
DEWALT®

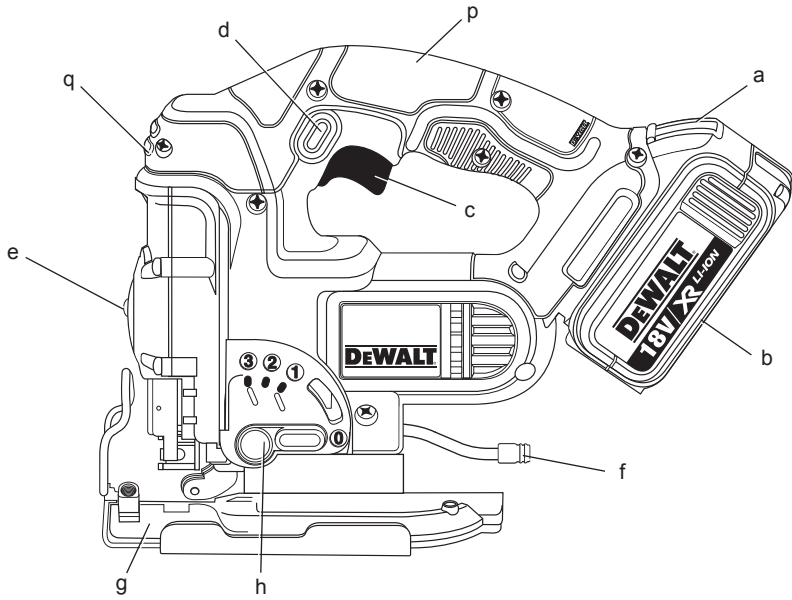
XR LI-ION

533222-80 H

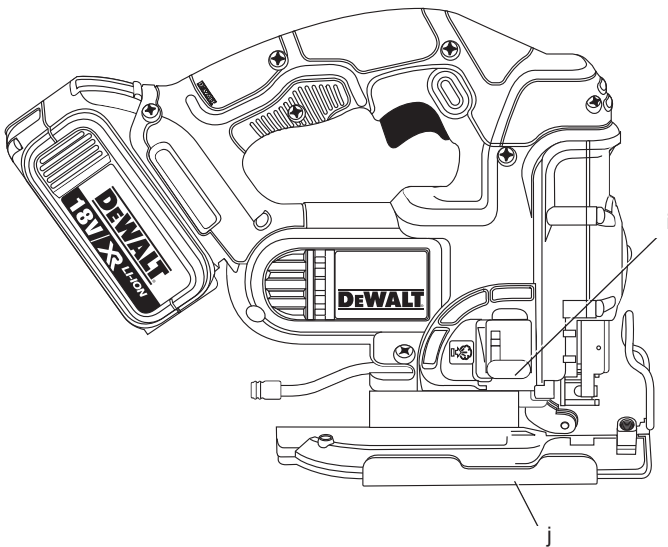
Fordítás az eredeti kezelési utasítás alapján készült

DCS331
DCS332

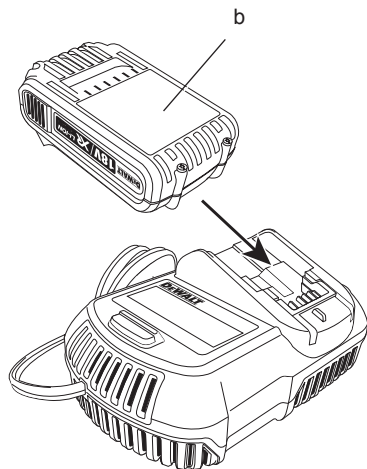
1. ábra



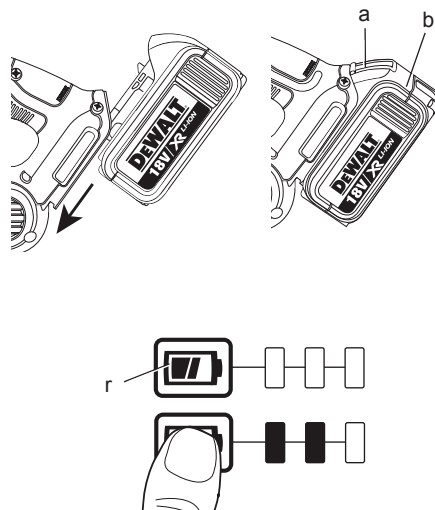
2. ábra



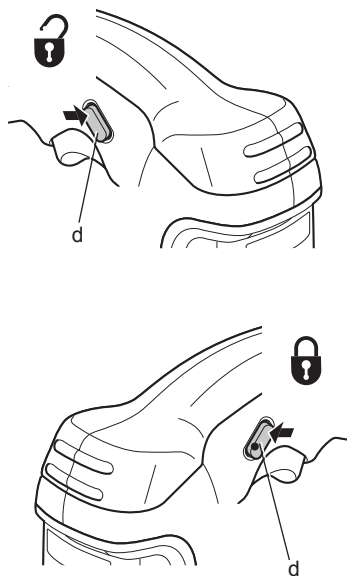
3. ábra



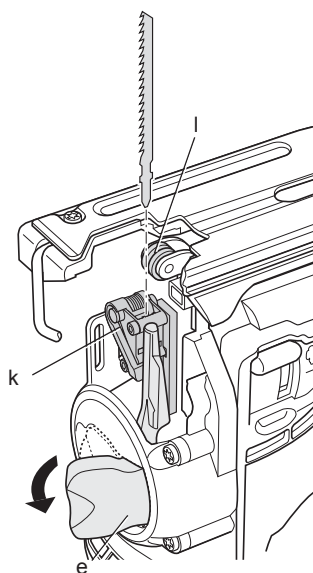
4. ábra



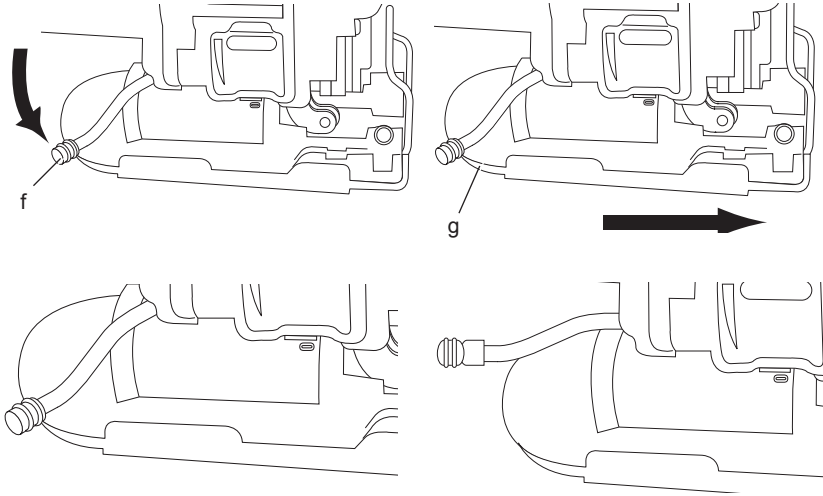
5. ábra



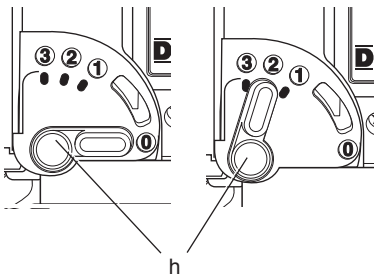
6. ábra



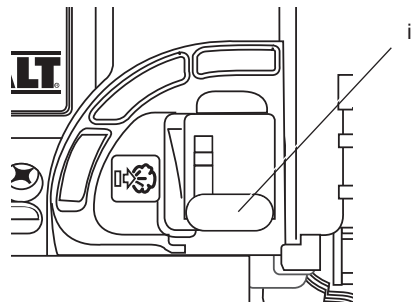
7. ábra



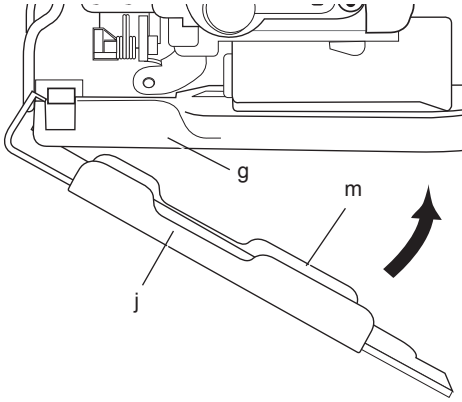
8. ábra



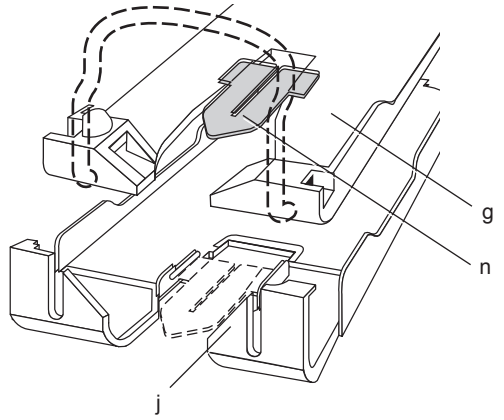
9. ábra



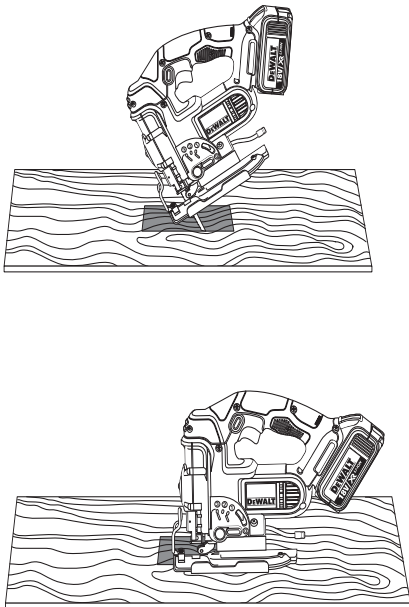
10. ábra



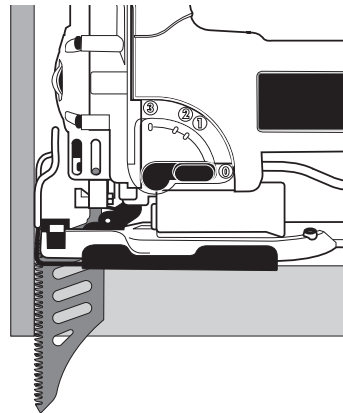
11. ábra



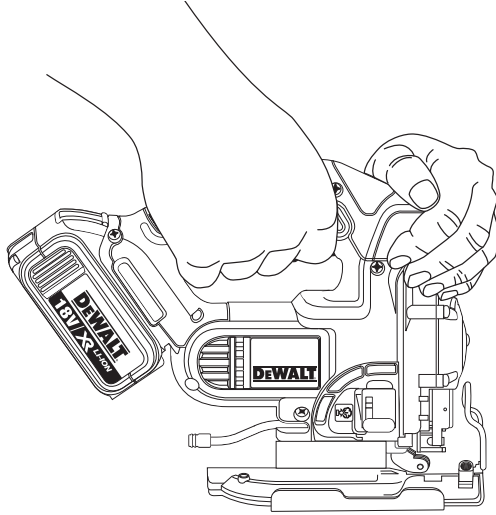
12. ábra



13. ábra



14. ábra



AKKUMULÁTOROS DEKOPÍRFŰRÉS

DCS331, DCS332

Szívből gratulálunk!

Köszönjük, hogy DEWALT szerszámot választott. Sokévi tapasztalatunknak, valamint átfogó termékfejlesztésünknek és innovációnknak köszönhetően a DEWALT cég a professzionális szerszámhasználók egyik legmegbízhatóbb partnerévé vált.

Műszaki adatok

		DCS332	DCS331
Feszültség	V_{DC}	14,4	18
Típus		1	1
Akkumulátor típusa		Li-ion	Li-ion
Maximális leadott teljesítmény	W	340	400
Üresjárat fordulatszám	min^{-1}	0–2500	0–3000
Lökethossz	mm	26	26
Vágási mélység:			
– fa	mm	135	135
– alumínium	mm	25	25
– acél	mm	10	10
Ferdévágási szög állíthatósága (bal/jobb)	°	0–45	0–45
Súly (akkumulátor nélkül)	kg	2,4	2,4
L_{PA} (hangnyomás)	dB(A)	89	89
K_{PA} (toleranciafaktor)	dB(A)	3,0	3,0
L_{WA} (hangteljesítményszint)	dB(A)	100	100
K_{WA} (toleranciafaktor)	dB(A)	3,0	3,0

Súlyozott effektív rezgésgyorsulás (triax vektorösszeg) az EN 60745 szabvány előírásai alapján:

Vibráció kibocsátási érték $a_{h,n}$ Deszka vágásánál			
$a_{h,B} =$	m/s^2	10,5	10,5
Bizonytalanság K =	m/s^2	3,0	3,0
Vibráció kibocsátási érték $a_{h,n}$ Fémlemez vágásánál			
$a_{h,M} =$	m/s^2	5,5	5,5
Bizonytalanság K =	m/s^2	1,5	1,5

Az adatlapon megadott vibráció kibocsátási értéket az EN 60745 szabvány szerinti méréssel határoztuk meg, így az egyes szerszámok vibráció kibocsátási értékei összehasonlíthatók. Az érték felhasználható a vibrációnak való kitétség mértékének előzetes becsléséhez is.



FIGYELMEZTETÉS: A megadott vibráció kibocsátási érték a szerszám főbb alkalmazásaira vonatkozik.

Ha más alkalmazásokra, más tartozékokkal használják, vagy nincs megfelelően karbantartva, a vibráció a megadott értéktől eltérhet. Ilyen esetben a kezelő a munkavégzés teljes időtartama alatt jelentős mértékben megnövekedett vibrációs ártalomnak lehet kitéve.

A vibrációnak való kitétség mértékének becslésekor azokat az időtartamokat is figyelembe kell venni, amikor a szerszám ki van kapcsolva, vagy amikor működésben van, de éppen nem végeznek vele munkát. Ilyen esetben a munkavégzés teljes időtartamára számított kitétség mértéke jelentősen csökkenhet.

További biztonsági intézkedéseket is kell hozni, amelyek védik a kezelőt a vibrációs hatástól, például: a szerszám és tartozékainak karbantartása, a kezek melegen tartása, munkaritmus megszervezése.

Akkumulátor		DCB140	DCB141	DCB142
Akkumulátor típusa		Li-ion	Li-ion	Li-ion
Feszültség	V_{DC}	14,4	14,4	14,4
Kapacitás	A_h	3,0	1,5	4,0
Súly	kg	0,53	0,30	0,54

Akkumulátor		DCB180	DCB181	DCB182
Akkumulátor típusa		Li-ion	Li-ion	Li-ion
Feszültség	V_{DC}	18	18	18
Kapacitás	A_h	3,0	1,5	4,0
Súly	kg	0,64	0,35	0,61

Töltő		DCB105	
Hálózati feszültség	V_{AC}	230 V	
Akkumulátor típusa		Li-ion	
Hozzávetőleges töltési idő	perc	30 (1,5 Ah-s akkumulátorok)	55 (3,0 Ah-s akkumulátorok)
		70 (4,0 Ah-s akkumulátorok)	
Súly	kg	0,49	

Biztosítékok:

Európa

230 V-os szerszámok 10 amperes, hálózati

EK és Írország

230 V-os szerszámok 3 amperes, a csatlakozódugaszban

Definíciók: Biztonságtechnikai útmutató

Az alábbi definíciók az egyes figyelmeztető szavakhoz társított veszély súlyosságára utalnak. Kérjük, olvassa el a kézikönyvet, és figyeljen ezekre a szimbólumokra.



VESZÉLY: Olyan közvetlen veszélyt jelez, amely **halálos vagy súlyos sérülést okoz.**



FIGYELMEZTETÉS: Olyan lehetséges veszélyt jelez, amely **halálos vagy súlyos sérülést okozhat.**



VIGYÁZAT: Olyan lehetséges veszélyhelyzetet jelöl, amely **könnyű vagy közepesen súlyos sérülést okozhat.**

MEGJEGYZÉS: Olyan, **személyi sérüléssel nem fenyegető** gyakorlatot jelöl, amely **anyagi kárt okozhat.**



Áramütés veszélyét jelzi.



Tűzveszélyt jelez.

EK Megfeleléségi nyilatkozat

GÉPEKRE VONATKOZÓ IRÁNYELV



DCS331, DCS332

A DeWALT kijelenti, hogy a **Műszaki adatok** című fejezetben ismertetett termékek megfelelnek a következő irányelveknek és szabványoknak: 2006/42/EK, EN 60745-1, EN 60745-2-11.

Ezek a termékek a 2004/108/EC és a 2011/65/EU irányelveknek is megfelelnek. Ha további információra lenne szüksége, lépjen kapcsolatba a DeWALT vállalattal a következőkben megadott vagy a kézikönyv végén megtalálható elérhetőségeken.

Alulírott személy felelős a műszaki adatok összeállításáért, nyilatkozatát a DeWALT vállalat nevében adja.

Horst Grossmann

Alelnök, Műszaki és Termékfejlesztési Részleg
DeWALT, Richard-Klinger-Straße 11,
D-65510, Idstein, Németország
2012.02.10.



FIGYELMEZTETÉS: A sérülésveszély csökkentése érdekében olvassa át a kezelési kézikönyvet.

Általános biztonságtechnikai figyelmeztetések elektromos szerszámokhoz



FIGYELMEZTETÉS! Minden biztonsági figyelmeztetést olvasson el a használati útmutatóval együtt. A biztonsági figyelmeztetések és útmutatások figyelmen kívül hagyása áramütést, tüzet és/vagy súlyos sérülést okozhat.

ŐRIZZE MEG A FIGYELMEZTETÉSEKET ÉS A HASZNÁLATI ÚTMUTATÓT KÉSŐBBI HASZNÁLATRA

Az „elektromos szerszám” kifejezés a figyelmeztetésekben az Ön által használt, hálózatról működő (vezetékes) vagy akkumulátorral üzemeltetett (vezeték nélküli) elektromos szerszámot jelenti.

1) A MUNKATERÜLET BIZTONSÁGA

- Tartsa tisztán és világítsa ki jól a munkaterületet.** A rendetlen vagy sötét munkaterület növeli a balesetveszélyt.
- Ne használja az elektromos szerszámot robbanásveszélyes környezetben, például gyúlékony folyadékok, gázok vagy por jelenlétében.** Az elektromos szerszámokban képződő szikráktól a por vagy a gázok meggyulladhatnak.
- Az elektromos szerszám használata közben a gyermekeket és az arra járókat tartsa távol a munkaterülettől.** Ha elterelik a figyelmét, elveszítheti a szerszám feletti uralmát.

2) ELEKTROMOS BIZTONSÁG

- Az elektromos szerszám dugasza a hálózati csatlakozójzat kialakításának**

megfelelő legyen. Soha ne alakítsa át a csatlakozódugaszt. Földelt elektromos szerszámhoz ne használjon adapter dugaszt. Eredeti (nem átalakított) csatlakozó és ahhoz illő fali aljzatok használata mellett kisebb az áramütés veszélye.

- b) **Ügyeljen arra, hogy teste ne érintkezzék földelt felületekkel, például csövezetekkel, radiátorral, tűzhellyel vagy hűtőszekrénnel. Ha a teste leföldelődik, nagyobb az áramütés veszélye.**
- c) **Esőtől és egyéb nedvességtől óvja az elektromos szerszámokat. Ha víz kerül az elektromos szerszám belsejébe, megnövekszik az áramütés veszélye.**
- d) **Óvatosan kezelje a tápkábelt. Soha ne a kábelnél fogva vigye a gépet, és kérjük, ne a kábelnél fogva húzza ki a csatlakozódugót a konnektorból. Tartsa távol a kábelt éles szélektől, mozgó alkatrészekről, védje olajtól és hőtől. Sérült vagy összetekeredett hálózati kábel használata megnöveli az áramütés kockázatát.**
- e) **Ha a szabadban használja az elektromos szerszámot, kültéri használatra alkalmas hosszabbító kábelt vegyen igénybe. Kültéri használatra alkalmas hosszabbító kábellel csökkenti az áramütés veszélyét.**
- f) **Ha az elektromos szerszám nedves helyen való használata elkerülhetetlen, az elektromos biztonság növelhető egy hibaáramvédő kapcsoló (RCD) előkapcsolásán keresztül. Hibaáramvédő kapcsoló használata mellett kisebb az áramütés veszélye.**

3) SZEMÉLY VÉDELEM

- a) **Soha ne veszítse el éberségét, figyeljen a munkájára és használja a józan esztét, amikor elektromos szerszámmal dolgozik. Ne használja a készüléket, ha fáradt, vagy ha gyógyszer, alkohol hatása vagy gyógykezelés alatt áll. Elektromos szerszám használata közben egy pillanatnyi figyelmetlenség is súlyos személyi sérülést okozhat.**
- b) **Használjon személyi védőfelszerelést. Mindig viseljen védőszemüveget. A munkakörülményekhez illő védőberendezések (például pormaszk, biztonsági csúszásmentes cipő, védősisak vagy hallásvédő) csökkentik a személyi sérülés veszélyét.**
- c) **Akadályozza meg a készülék véletlen beindulását. Győződjön meg róla, hogy az üzemi kapcsoló kikapcsolt**

állapotban van, mielőtt az áramforrásra csatlakoztatja. Ne hordozza a feszültség alatt lévő szerszámot ujjával az üzemi kapcsolón, mivel az balesethez vezethet.

- d) **Mielőtt bekapcsolja az elektromos szerszámot, vegye le róla a szerelőkulcsot. Forgó alkatrészen felejtett kulcs a gép beindulásakor személyi sérülést okozhat.**
- e) **Ne nyúljon ki túl messzire. Mindig megfelelően támassza meg a lábát, és tartsa magát egyensúlyban. Így jobban irányíthatja a készüléket, még váratlan helyzetekben is.**
- f) **Viseljen megfelelő munkaruházatot. Ne hordjon ékszert vagy laza ruházatot munkavégzés közben. Haját, ruháját és kesztyűjét tartsa távol a mozgó alkatrészekről. A laza ruházat, az ékszerek vagy a hosszú haj beleakadhatnak a mozgó alkatrészekbe.**
- g) **Ha az adott eszközhöz porelszívó vagy porgyűjtő is kapcsolható, ügyeljen ezek helyes csatlakoztatására és használatára. Porgyűjtő használatával csökkenthető a porral összefüggő veszélyek.**

4) ELEKTROMOS SZERSZÁMOK HASZNÁLATA ÉS GONDOZÁSA

- a) **Ne erőltesse az elektromos szerszámot. A munkafeladatnak megfelelő szerszámot használja. A szerszámmal jobban és biztonságosabban végezheti el a munkát, ha a teljesítmény kategóriájának megfelelően használja.**
- b) **Ne használja az elektromos szerszámot, ha a kapcsolója nem működőképes. A kapcsolóval nem irányítható elektromos készülékek használata veszélyes, az ilyen készüléket meg kell javíttatni.**
- c) **Kapcsolja le a szerszámot az elektromos hálózatról és/vagy az akkumulátorról, mielőtt beállítást végez rajta, tartozékot cserél vagy a helyére érteszi. Ezekkel a megelőző biztonsági intézkedésekkel csökkenti a szerszám véletlen beindulásának esélyét.**
- d) **A használaton kívüli elektromos szerszámot olyan helyen tárolja, ahol gyermekek nem férhetnek hozzá; ne engedje, hogy olyan személyek használják, akik a szerszámot és ezen útmutatásokat nem ismerik. Az elektromos kéziszerszámok használata veszélyes lehet nem képzett felhasználók kezében.**

- e) **Tartsa karban az elektromos szerszámokat. Vizsgálja meg, hogy a mozgó részek megfelelően működnek, nincsenek akadályoztatva. Ellenőrizze a részegységeket, olajozásukat, esetleg előforduló töréseit, a kézvédő vagy a kapcsoló sérüléseit és minden olyan rendelkezésre álló állapotot, ami befolyásolhatja a készülék használatát. Ha sérült a szerszám, használat előtt javíttassa meg. A nem megfelelően karbantartott elektromos szerszámok számos balesetet okoznak.**
- f) **Tartsa tisztán és élesen a vágószerszámokat. A megfelelően karbantartott és éles vágószerszám kisebb valószínűséggel szorul be, és könnyebben irányítható.**
- g) **Az elektromos szerszámot, tartozékot és szerszámszárakat stb. a használati útmutatónak megfelelően használja, a munkakörülmények és az elvégzendő feladat figyelembe vételével. Nem az adott célra készült elektromos szerszám használata veszélyhelyzetet teremthet.**

5) AKKUMULÁTOROS SZERSZÁMOK HASZNÁLATA ÉS GONDOZÁSA

- a) **Csak a gyártó által előírt töltővel töltsé az akkumulátort. Az a töltő, amely alkalmas egy bizonyos típusú akkumulátor töltésére, másik típusú akkumulátornál tüzesélyt okozhat.**
- b) **A szerszámot csak a kifejezetten hozzá készült akkumulátorral használja. Másfajta akkumulátor használata sérülést vagy tüzet okozhat.**
- c) **Ha nem használja, tartsa távol az akkumulátort minden fémest tárgytól, például tűzőkapcsoktól, érméktől, kulcsoktól, szegektől, csavaroktól és minden más apró fémtárgytól, amely az érintkezőket rövidre zárhatná. Az akkumulátor pólusainak rövidre zárása égési sérülést vagy tüzet okozhat.**
- d) **Nem megfelelő körülmények között az akkumulátorból szivároghat folyadék; kerülje a vele való érintkezést. Ha véletlenül érintkezésbe került a folyadékkal, öblítse le vízzel. Ha a szemébe került, ezenkívül forduljon orvoshoz is. Az akkumulátorból kiömlő folyadék irritációt vagy égési sérülést okozhat.**

6) SZERVIZ

- a) **A szerszámot képzett szakemberrel szerveltesse, és csak az eredetivel megegyező cserealkatrészeket**

használjon fel. Ezzel biztosítja az elektromos szerszám folyamatos biztonságát.

Dekopírfűrészekre vonatkozó kiegészítő biztonsági figyelmeztetések

- **Az elektromos kéziszerszámot a szigetelt markolatánál tartsa, amikor olyan helyen végez munkát, ahol a szerszám rejtett vezetékkel, vagy a saját tápkábelével kerülhet érintkezésbe. „Élő”, azaz áram alatt lévő vezetékkel való érintkezésnél a szerszám csupasz fémfelületei is áram alá kerülhetnek, és a kezelő áramütést szenvedhet.**
- **Szorítókkal vagy más praktikus módon rögzítse biztonságosan a munkadarabot stabil felülethez. Ha a munkadarabot a kezében tartja vagy a testéhez szorítja, az instabillá válik, Ön pedig elveszítheti a szerszám feletti uralmát.**
- **A fűrészlapot csak a motor teljes leállása után húzza ki a (fűrészeléssel létrehozott) vágatból. A mozgó fűrészlapp beleütődhet a munkadarabba, amittől el is törhet, károsíthatja a munkadarabot, vagy a kezelő elveszítheti a szerszám feletti uralmát, és személyi sérülést szenvedhet.**
- **Tartsa a fogantyúkat szárazon, tisztán, olajtól és zsírtól mentesen. Így jobban uralhatja a szerszámot.**
- **Tartsa élesen a fűrészlappokat. A tompa vagy sérült fűrészlapp nyomás alatt elhajolhat vagy megszorulhat.**
- **Gyakran, de különösen intenzív használat után tisztítsa meg a szerszámot. A szerszám belső felületein gyakran fűrészporszór és fémrészecskék halmozódnak fel, ami áramütés veszélyét hordja magában.**
- **Ne működtesse a szerszámot egyhuzamban hosszú ideig. A szerszám által okozott vibráció maradandó sérülést okozhat az ujjain, a kezén és a karján. Viseljen kesztyűt, hogy kezét kipárnázza, munka közben gyakran tartson pihenőket, és szabjon határt a napi munkaidőnek.**

Maradványkockázatok

- **Bizonyos veszélyek a vonatkozó biztonsági előírások betartása és a védőeszközök használata ellenére sem kerülhetők el. Ezek a következők:**
 - Halláskárosodás.

- A mozgó fűrészlap fedetlen része által okozott sérülés veszélye.
- A fűrészlap cseréjekor fennálló sérülésveszély.
- A vágott anyagok porának belégzése ártalmas lehet.

töltő belsejében lévő töltőérintkezők közé kerülő idegen anyag zárlatot okozhat. A töltő nyílásaitól távol kell tartani az áramot jól vezető idegen anyagokat, például (a teljesség igénye nélkül) acélforgács, alufólia és egyéb fémrészecskék. Mindig húzza ki a töltőt a konnektorból, amikor nincs benne akkumulátor. Tisztítás előtt húzza ki a töltőt tápkábelét a konnektorból.

A szerszámon lévő jelölések

A szerszámon a következő piktogramok láthatók:



Használat előtt olvassa el a kezelési útmutatót.



Viseljen hallásvédőt.



Hordjon védőszemüveget.

DÁTUMKÓD HELYE

A gyártás évét is tartalmazó dátumkód a készülék burkolatába van nyomtatva, az akkumulátor és a készülék találkozásánál.

Példa:

2012 XX XX
Gyártás éve

Fontos biztonsági útmutatások minden akkumulátortöltőhöz

ŐRIZZE MEG EZT AZ ÚTMUTATÓT: Ez a kézikönyv a DCB105 típusú akkumulátortöltő fontos biztonsági és kezelési útmutatásait tartalmazza.

- A töltő használata előtt olvasson el minden útmutatást, valamint a töltőn, az akkumulátoron és magán a szerszámon megtalálható figyelmeztető jelzéseket.



FIGYELMEZTETÉS: Áramütés veszélye. Ne engedje, hogy folyadék kerüljön a töltő belsejébe. Ez áramütést okozhat.



VIGYÁZAT: Égési sérülés veszélye. A sérülésveszély csökkentése érdekében csak DeWALT akkumulátort töltsön a készülékkel. Más típusú akkumulátor túlmelegedhet és felrobbanhat, ami személyi sérüléssel és anyagi kárral járhat.



VIGYÁZAT: A gyermekekre felügyelni kell hogy ne játszhassanak a szerszámmal.

MEGJEGYZÉS: Bizonyos körülmények mellett az áramforrásra kapcsolt

- **NE is próbálja az akkumulátort olyan töltővel tölteni, amely nem szerepel ebben a kézikönyvben.** A töltőt és az akkumulátort kimonodottan egymáshoz terveztük.
- **Ezeket a töltőket kizárólag DeWALT akkumulátorokhoz készítettük.** Minden más célú felhasználásuk tüzet vagy akár halálos áramütést okozhat.
- **Esőtől és hótól óvja a töltőt.**
- **A töltőt ne a kábelénél, hanem a dugasznál fogva húzza ki a konnektorból.** Így csökkenti a dugasz és a kábel sérülésének veszélyét.
- **Úgy helyezze el a kábelt, hogy ne léphessenek rá, ne botolhassanak meg benne, ne sérülhessen és ne feszüljön.**
- **Csak akkor használjon hosszabbító kábelt, ha feltétlenül szükséges.** Nem megfelelő hosszabbító kábel használata tüzet vagy akár halálos áramütést is okozhat.
- **Amikor a töltőt a szabadban használja, mindig biztosítson hozzá száraz helyet, és kültéri használatra alkalmas hosszabbító kábelt vegyen igénybe.** Kültéri használatra alkalmas hosszabbító kábellel csökkenti az áramütés veszélyét.
- **Ne torlaszolja el az akkutöltő szellőzőréseit. A szellőzőréseket a töltő tetején és az oldalain találja.** Hőt kibocsátó tárgyaktól távolra helyezze a töltőt.
- **Ne használja a töltőt sérült kábellel vagy dugasszal** — ezeket azonnal cseréltesse ki.
- **Ne használja a töltőt, ha azt erős ütés érte, leesett vagy más módon megsérült.** Ilyen esetben juttassa el a készüléket egy márkaszervizbe.
- **Ne bontsa szét a töltőt; hanem juttassa el egyik márkaszervizbe, ha karbantartásra vagy javításra szorul.** A helytelen összeszerelés akár halálos áramütést vagy tüzet okozhat.
- **Ha a tápkábel sérült, a veszély megelőzése végett azonnal ki kell cseréltetni**

a gyártóval, márkaszervizzel vagy hasonló szakképzettségű személlyel.

- **Tisztítás előtt kapcsolja le a töltőt az elektromos hálózatról. Ezzel kisebb lesz az áramütés veszélye.** Nem elég csak kivenni az akkumulátort a töltőből, mert attól még nem szűnik meg az áramütés veszélye.
- **SOHA ne próbáljon meg 2 töltőt egymáshoz csatlakoztatni.**
- **A töltőt a szabványos, 230 V-os háztartási feszültségre terveztük. Ne is próbálja más feszültségen használni.** Ez nem vonatkozik a jármű akkumulátorok töltőire.

ŐRIZZE MEG EZEKET AZ ÚTMUTATÁSOKAT

Töltőkészülékek

A DCB105 töltővel a következő akkumulátorok tölthetők: 10,8 V-os, 14,4 V-os és 18 V-os lítium-ion (DCB121, DCB123, DCB140, DCB141, DCB142, DCB180, DCB181 és DCB182 típusú) akkumulátorok.

Ez a töltő nem igényel semmilyen beállítást, úgy terveztük, hogy kezelése a lehető legegyszerűbb legyen.






Töltési folyamat (3. ábra)

1. Az akkumulátor behelyezése előtt csatlakoztassa a töltőt egy megfelelő, 230 V-os konnektorra.
2. Helyezze az akkumulátort (b) a töltőbe, ügyelve arra, hogy ott teljes mértékben illeszkedjen. A piros (töltéssjelző) fény villogása jelzi, hogy a töltés megkezdődött.
3. A töltés befejezését a lámpa folyamatos piros fénye jelzi. Az akkumulátor teljesen feltöltődött, használhatja vagy a töltőben is hagyhatja.

TARTSA SZEM ELŐTT: A Li-ion akkumulátorokat maximális teljesítményük és élettartamuk érdekében az első használat előtt teljes mértékben töltsse fel.

Töltési folyamat

Az akkumulátor töltöttségi állapotát lásd az alábbi táblázatban.

Töltöttségi állapot	
	töltés — — — —
	teljesen feltöltve _____
	meleg/hideg késleltetés — • — • — • — •
	hibás akkumulátor vagy töltő ••••••••••
	áramellátási hiba ••••••••••

Hibás akkumulátort ez a töltő nem tölt. Az akkumulátor hibáját a töltő úgy jelzi, hogy nem gyullad ki a jelzőfény, vagy pedig az akkumulátor vagy a töltő hibájára utaló villogási sémát jeleníti meg.

TARTSA SZEM ELŐTT: Ugyenez a töltő hibáját is jelentheti.

Ha a töltő hibát jelez, márkaszervizzel vizsgálgattassa be a töltőt és az akkumulátort.

Meleg/hideg késleltetés

Ha a töltő azt érzékeli, hogy az akkumulátor túl meleg vagy túl hideg, automatikusan elindítja a meleg/hideg késleltetést, felfüggesztve a töltést mindaddig, amíg az akkumulátor megfelelő hőmérsékletet nem ér el. A töltő ezután automatikusan töltési üzemmódra kapcsol. Ez a funkció maximális élettartamot biztosít az akkumulátoroknak.

Az XR Li-ion termékek elektronikus védelmi rendszerrel vannak ellátva, amely megvédi az akkumulátort a túlterheléstől, túlemelegedéstől vagy túlzott lemerüléstől.

A készülék automatikusan kikapcsol, ha az elektronikus védelmi rendszer működésbe lép. Ha ez történik, helyezze a Li-ion akkumulátort a töltőre, és teljesen töltsse fel.

A hideg akkumulátor csak kb. fele olyan gyorsan töltődik fel, mint a meleg akkumulátor. Az akkumulátor a teljes töltési folyamat során a kezdeti lassú ütemben töltődik, és a töltés sebessége akkor sem emelkedik a maximumra, ha közben az akkumulátor felmelegszik.

Fontos biztonsági útmutatások minden akkumulátorhoz

Akkumulátor utánrendelése esetén a rendelésen tüntesse fel az akkumulátor termékkódját és feszültségét.

Az akkumulátort nem teljesen feltöltött állapotban szállítjuk. Az akkumulátor és a töltő használatát megelőzően olvassa át az alábbi biztonsági útmutatót, és az abban megadottak szerint töltsse fel az akkumulátort.

MINDEN ÚTMUTATÁST OLVASSON EL

- **Ne töltsse és ne is használja az akkumulátort robbanásveszélyes környezetben, például gyúlékony folyadékok, gázok vagy por jelenlétében.** Az akkumulátor töltőbe helyezésekor vagy onnan való kivételekor a por vagy a gőzök meggyulladhatnak.
- **Soha ne erőltesse be az akkumulátort a töltőbe. Semmilyen módon ne alakítsa át az akkumulátort azért, hogy beilleszthesse**

egy vele nem kompatibilis töltőbe, mert az akku megrepedhet és súlyos személyi sérülést okozhat.

- Az akkumulátorokat csak a DeWALT által kijelölt töltőkkel töltsé.
- **NE** fröccsentsen rá vizet és ne merítse vízbe, illetve más folyadékba.
- **Ne tárolja és ne használja a szerszámot és az akkumulátort olyan helyen, ahol a hőmérséklet elérheti vagy meghaladhatja a 40 °C-ot (például pajtákban vagy fémépületekben nyáron).**
- **A legjobb eredmények elérése végett használat előtt bizonyosodjon meg arról, hogy az akkumulátor teljesen fel van töltve.**



FIGYELMEZTETÉS: Soha semmilyen okból ne próbálja szétbontani az akkumulátort. Ha az akkumulátor háza megrepedt vagy más módon megsérült, ne tegye a töltőbe. Ne nyomja össze, ne ejtse le, ne sértse fel az akkumulátort. Ne használjon olyan akkumulátort, amelyet erős ütés ért, leesett vagy más módon sérült (pl. szeggel kilyukasztották, kalapáccsal ráütöttek, ráléptek stb.). Ez akár halálos áramütéssel is járhat. A sérült akkumulátorokat újrahasznosítás céljából vissza kell juttatni a szervizbe.



VIGYÁZAT: Amikor a készüléket nem használja, az oldalára fektetve olyan stabil felületre helyezze, ahol nem fenyegeti a felborulás vagy leesés veszélye. Némelyik nagy méretű akkumulátorral felszerelt készülék függőlegesen is ráállítható az akkumulátorra, de könnyen felborulhat.

SPECIÁLIS BIZTONSÁGI ÚTMUTATÁSOK LÍTIUM ION (Li-ion) AKKUMULÁTOROKHOZ

- **Ne dobja tűzbe az akkumulátort még akkor sem, ha súlyosan megrongálódott vagy teljesen elhasználódott.** Tűzben az akkumulátor felrobbanhat. Lítium-ion akkumulátor égésekor mérgező gőzök és más mérgező anyagok keletkeznek.
- **Ha az akkumulátor tartalma érintkezésbe került a bőrrel, azonnal mossa le enyhe szappannal és vízzel.** Ha az akkumulátor-folyadék a szemébe jutott, öblítse tiszta vízzel legalább 15 percig vagy addig, amíg az irritáció meg nem szűnik. Ha orvosi segítségre van szüksége, tájékoztassa az orvost, hogy az elektrolit folyékony szerves karbonátok és lítiumsók elegyét tartalmazza.

- **A felnyitott akkumulátorcellák tartalma irritálhatja a légutakat.** Szellőztessen friss levegővel. Ha a tünetek nem szűnnek meg, forduljon orvoshoz.



FIGYELMEZTETÉS: Égési sérülés veszélye. Szikrától vagy lángtól az akkumulátor-folyadék meggyulladhat.

Akkumulátor

AKKUMULÁTOR TÍPUSA

A DCS332 típus 14,4 voltos akkumulátorral működik.

A DCS331 típus 18 voltos akkumulátorral működik.

A DCB140, DCB141, DCB142, DCB180, DCB181 vagy DCB182 típusú akkumulátorok használhatók. Bővebb tájékoztatást a **Műszaki adatok** című fejezetben talál.

Javaslatok a tároláshoz

1. Tárolásra legalkalmasabbak a hűvös és száraz, közvetlen napfénytől, túl nagy melegtől vagy hidegtől védett helyek. Az optimális teljesítmény és élettartam érdekében a használaton kívüli akkumulátort szobahőmérsékleten tárolja.
2. Az optimális eredmények érdekében huzamosabb idejű tárolásnál ajánlatos a teljesen feltöltött akkumulátort hűvös, száraz helyen, nem a töltőre kapcsolva tartani.

TARTSA SZEM ELŐTT: Az akkumulátorokat nem szabad teljesen lemerült állapotban tárolni. Használat előtt az akkumulátort fel kell tölteni.

Címkék a töltőn és az akkumulátoron

A kézikönyvünkben használt piktogramokon kívül a töltő és az akkumulátor címkéjén a következő ábrák láthatók:



Használat előtt olvassa el a kezelési útmutatót.



Töltés.



Teljesen feltöltve.



Meleg/hideg késleltetés.



Hibás akkumulátor vagy töltő.



Áramellátási hiba.



Ne próbálgassa áramot jól vezető tárgyakkal.



Sérült akkumulátort ne töltsön.



Csak DeWALT akkumulátorok töltéséhez használja. Más akkumulátor felrobbanhat, személyi sérülést és anyagi kárt okozhat.



Víztől óvja.



A hibás kábeleket azonnal cseréltesse ki.



Csak 4 °C és 40 °C közötti hőmérsékleten töltsé.



Akkumulátor kiselejtezésénél vigyázzon a környezetre.

LI-ION



Ne dobja tűzbe az akkumulátort.



Li Ion Li-ion akkumulátorok töltéséhez.



A töltési időtartamokat lásd a **Műszaki adatok** cím alatt.



Csak beltéri használatra.

A csomag tartalma

- 1 Vezeték nélküli dekopírfűrész
- 1 Karcolásvédő fűrészlap burkolat
- 1 Porelszívó csatlakozó adapter
- 2 Akkumulátor
- 1 Töltő
- 1 Tartozékdoboz
- 1 Használati útmutató
- 1 Robbantott ábra

TARTSA SZEM ELŐTT: Az N-típusokhoz nem mellékelünk akkumulátort, töltőt és tartozékdobozt.

- Ellenőrizze a szerszámot, részeit és tartozékait, nem sérültek-e meg szállítás közben.
- A termék használata előtt szánjon időt a használati útmutató alapos áttanulmányozására és elsajátítására.

Leírás (1., 2., 6., 10., 11. ábra)



FIGYELMEZTETÉS: Az elektromos szerszámon vagy annak részein soha ne végezzen átalakítást. Azzal anyagi kárt vagy személyi sérülést okozhat.

- a. Akkumulátor kioldógombja
- b. Akkumulátor
- c. Indítókapcsoló
- d. Indítókapcsoló reteszelőgombja
- e. Fűrészlap kioldókarja
- f. Ferdeszög állítókarja
- g. Fűrészstap
- h. Orbitális mozgás állítókarja
- i. Porlefúvó vezérlője
- j. Karcolásvédő talpborítás
- k. Szorítószervezet
- l. Vezetőgörgő
- m. Hátsó fül
- n. Hasadásgátló betét
- p. Főfogantyú
- q. Felső fogantyú

RENDELTETÉSSZERŰ HASZNÁLAT

Az Ön DCS332 és DCS331 típusú dekopírfűrész fa, acél, alumínium, műanyag és kerámia anyagok szakszerű vágására szolgál különböző munkaterületeken (pl. építkezéseken).

NE használja nedves környezetben, illetve gyúlékony folyadékok vagy gázok jelenlétében.

Ezek a nagy igénybevételre tervezett dekopírfűrészek professzionális szerszámok.

NE engedje, hogy gyermekek hozzáérjenek a szerszámmal. Ha kevésbé gyakorlott személy használja, biztosítson számára felügyeletet.

- Ezt a terméket nem használhatják olyan személyek (a gyermekeket is beleértve), akik nincsenek fizikai, érzékelési vagy mentális képességeik teljes birtokában, vagy nincs meg a szükséges tapasztalatuk és tudásuk vagy képzettségük, kivéve, ha a biztonságukért felelős személy felügyeletet biztosít számukra. Gyermekeket soha ne hagyjon felügyelet nélkül a szerszám közelében.

Elektromos biztonság

A villanymotort csak egy bizonyos feszültségre terveztük. Mindig ellenőrizze, hogy az akkumulátor feszültsége megfelel-e az adattáblán megadott

feszültségnek. Azt is ellenőrizze, hogy a töltő feszültsége megfelel-e a hálózati feszültségnek.



Az Ön DeWALT töltője az EN 60335 szabványnak megfelelően kettős szigetelésű, ezért nincs szükség földelésre.

Ha a hálózati kábel sérült, ki kell cserélni a DeWALT szervizhálózatában beszerezhető speciálisan elkészített kábelre.

Tápcsatlakozó cseréje (csak az Egyesült Királyságban és Írországban)

Ha új tápcsatlakozó dugaszra van szüksége:

- A régi dugaszt biztonságos módon semmisítse meg.
- A barna vezetékét kösse a csatlakozódugasz fázis csatlakozójához.
- A kék vezetékét kösse a nulla csatlakozóhoz.



FIGYELMEZTETÉS: A földelő csatlakozóhoz nem kell vezetékét kötnie.

Kövesse a minőségi dugaszokhoz mellékelt szerelési útmutatót. Ajánlott biztosíték: 3 A.

Hosszabbító kábel használata

Csak akkor használjon hosszabbító kábelt, ha feltétlenül szükséges. A töltő teljesítményfelvételének megfelelő, jóváhagyott hosszabbítót használjon (lásd a **Műszaki adatok** című fejezetben). A vezeték minimális keresztmetszete 1 mm², maximális hossza 30 m.

Amennyiben kábeldobon lévő hosszabbító kábelt használ, úgy azt a munka megkezdése előtt mindig teljesen tekerje le.

ÖSSZESZERELÉS ÉS BEÁLLÍTÁS



FIGYELMEZTETÉS: A súlyos személyi sérülés veszélyének csökkentése érdekében nyomja meg az indítókapcsoló reteszelőgombját, és válassza le a szerszámot az akkumulátorról, mielőtt beállítást végez rajta, illetve szerelvényt, tartozékot, le- vagy felszerel. A szerszám véletlen beindulása sérülést okozhat.



FIGYELMEZTETÉS: Kizárólag DeWALT akkumulátort és töltőt használjon.

Az akkumulátor be- és kiszérése a szerszámba/ szerszámból (4. ábra)

TARTSA SZEM ELŐTT: A legjobb eredmények érdekében ellenőrizze, hogy az akkumulátor teljesen fel van-e töltve. Amint az akkumulátor teljesen feltöltődött, a visszajelző fény minden figyelmeztetés nélkül kialszik.

AZ AKKUMULÁTOR BESZERELÉSE A KÉSZÜLÉK FOGANTYÚJÁBA

1. Igazítsa az akkumulátort (b) a szerszám fogantyújában kialakított sínekhez (4. ábra).
2. Addig csúsztassa az akkumulátort a fogantyúba, amíg stabilan nem illeszkedik, és bizonyosodjon meg arról, hogy nem tud onnan kiszabadulni.

AZ AKKUMULÁTOR ELTÁVOLÍTÁSA A KÉSZÜLÉKBŐL

1. Nyomja meg az akkumulátor kioldógombját (a), majd határozott mozdulattal húzza ki az akkumulátort a szerszám fogantyújából.
2. Helyezze az akkumulátort a töltőbe a kézikönyv töltőre vonatkozó fejezetének útmutatásai szerint.

TÖLTÖTTÉG-KIJELZŐS AKKUMULÁTOROK (4. ÁBRA)

Némelyik DeWALT akkumulátor töltöttség-kijelzővel van ellátva. Ez három zöld LED-ből áll, amelyek az akkumulátor pillanatnyi töltöttségi szintjét jelzik ki.

A töltöttség- kijelzőt gombjának (r) lenyomásával és lenyomva tartásával hozhatja működésbe. A három zöld LED kombinációja mutatja a pillanatnyi töltöttségi szintet. Amikor az akkumulátor töltöttségi szintje a használhatósági határ alá süllyed, a töltöttség-kijelző nem világít, és az akkumulátort fel kell tölteni.

TARTSA SZEM ELŐTT: A töltöttség-kijelző kizárólag az akkumulátor pillanatnyi töltöttségét mutatja. A szerszám működőképességét nem jelzi ki, továbbá ingadozásnak van kitéve a termék alkotórészeitől, a hőmérséklettől és a végfelhasználó által végzett munkafeladattól függően.

Fűrészlap fel- és leszerelése (6. ábra)

FŰRÉSZLAP FELSZERELÉSE

TARTSA SZEM ELŐTT: Ez a szerszám csak T-szárú dekopírfűrész-lappal működik.

TARTSA SZEM ELŐTT: A DT2074 szintrevágó fűrészlap csak DeWALT DCS331, DCS332, DW331 és DC330 dekopírfűrészekhez használható.

TARTSA SZEM ELŐTT: Szintrevágó fűrészlap (DT2074) beszerelésénél el kell távolítani a hasadásgátló betétet, és a fűrészlapnak 0° pozitív ütközőhelyzetben kell lennie.

1. Emelje fel a kulcs nélküli fűrészlap-kioldó kart (e), ahogyan a 6. ábra mutatja.
2. Helyezze a T-szárú fűrészlapot a szorítószerkezetbe (k), közben a lap hátoldalát csúsztassa a vezetőgörgők (l) vátatába.
3. A T-szárnak teljes egészében a szorítószerkezetben belül kell lennie, ahogyan a 6. ábrán látható.
4. Engedje vissza a fűrészlap kulcs nélküli kioldógombját.

FÜRÉSZLAP ELTÁVOLÍTÁSA



VIGYÁZAT: Ne érjen a használt fűrészlapoz, még forró lehet. Ellenkező esetben személyi sérülést szenvedhet.

1. Emelje fel a fűrészlap kulcs nélküli kioldógombját (e).
2. Enyhe rázásra a fűrészlap kiesik.

A talp ferdeszögbe állítása (7. ábra)

A talp kioldásához húzza oldalra a kulcs nélküli ferdeszög-állító kart (f).

A talp reteszeléséhez tolja vissza a a kulcs nélküli ferdeszög-állító kart a dekopírfűrész teste alá.

A TALP FERDESZÖGBE ÁLLÍTÁSA

1. Reteszelje ki a talpat.
2. Csúsztassa a talpat (g) előre, hogy kivegye a 0°-os pozitív ütközőhelyzetből.
3. A talp elfordítható akár balra akár jobbra, 15°-nál, 30°-nál és 45°-nál ütközőkkel rögzíthető. A talp kézzel is megállítható 0° és 45° között bármilyen szögben.
4. Amint a kívánt ferdevágási szöget beállította, reteszelje a talpat a helyén.

A TALP VISSZAÁLLÍTÁSA 0°-RA

1. Reteszelje ki a talpat.
2. Fordítsa vissza a talpat 0°-ra.
3. Csúsztassa vissza a talpat 0°-os pozitív ütközőhelyzetbe.

4. Reteszelje a talpat.

Vágási művelet – orbitális vagy egyenes (8. ábra)

Ezzel a dekopírfűrészrel négyféle, azaz három orbitális és egy egyenes vágási műveletet lehet végezni. Orbitális vágásnál a fűrészlap agresszívebben mozog, ezt a műveletet puhább anyagok (pl. fa vagy műanyag) vágásánál alkalmazzuk. Az orbitális vágás gyorsabban elkészül, de kevésbé egyenletes vágási felületet hagy maga után. Orbitális vágásnál a fűrészlap a vágóloket folyamán előre felé is mozog a fel- és lefelé irányuló mozgáson kívül.

TARTSA SZEM ELŐTT: Az orbitális vágás fém vagy keményfa fűrészeléséhez soha nem alkalmazható.

A vágási művelet beállításához mozgassa az orbitális mozgás állítókarját (h) a négy vágási helyzet között: 0, 1, 2, és 3. A 0 helyzet az egyenes vágás. Az 1-es, 2-es és 3-as helyzet orbitális vágás. Agresszívebb lesz a vágás, ha a kart az egyesből a hármas helyzetbe állítja, a hármas a legerősebb.

Porlefűvő (9. ábra)

A porlefűvő a vágási területet megtisztítja a fűrészlap által létrehozott törmeléktől.

TARTSA SZEM ELŐTT: Fém vágásánál kapcsolja ki a porlefűvőt, hogy a kenőfolyadékot ne fújja le a fűrészlapról.

A porlefűvő bekapcsolásához csúsztassa a porlefűvő vezérlőjét (i) teljesen felfelé.

A porlefűvő kikapcsolásához csúsztassa a porlefűvő vezérlőjét teljesen lefelé.

Levehető karcolásvédő talpborítás (10. ábra)

A karcolásvédő talpborítást (j) könnyen hasadó felületek (pl. rétegelt lemez, furnér vagy festék) vágásánál kell használni.

A karcolásvédő talpborítás (j) felhelyezéséhez tegye az alumínium talp (g) elejét a karcolásvédő talpborítás lülső részébe, és engedje le a dekopírfűrész. A karcolásvédő talpborítás biztonságosan rápattan az alumínium talp hátuljára.

A karcolásvédő talpborítás eltávolításához fogja meg azt az aljánál, tartsa a két hátsó fület (m), és vegye le a karcolásvédő talpborítást.

Hasadásgátló betét (11. ábra)

TARTSA SZEM ELŐTT: Szintre vágó fűrészlappal ne használja a hasadásgátló betétet.

A hasadásgátló betétet (n) akkor kell használni, amikor minimális mértékre szeretnénk csökkenteni az anyag kiszakadását, különösen furnér, rétegelt lemez vagy megmunkált (pl. festett) felületek vágásánál. A hasadásgátló betétet a karcolásvédő talpborításba (j) kell szerelni. Ha a védőborítót nem használjuk, a hasadásgátló betétet a talpba (g) szereljük.

Használat előtt

- Ellenőrizze, hogy az akkumulátor (teljesen) fel van-e töltve.

A SZERSZÁM KEZELÉSE



FIGYELMEZTETÉS: A súlyos személyi sérülés veszélyének csökkentése érdekében nyomja meg az indítókapcsoló reteszelőgombját, és válassza le a szerszámot az akkumulátorról, mielőtt beállítást végez rajta, illetve szerelvényt, tartozékot, le- vagy felszerel. A szerszám véletlen beindulása sérülést okozhat.



FIGYELMEZTETÉS: Mindig használjon megfelelő hallásvédőt. Bizonyos feltételek mellett, és bizonyos ideig tartó használat után a termék működésével járó zaj hozzájárulhat a halláskárosodás kialakulásához.

Kezelési útmutató



FIGYELMEZTETÉS:

- Mindig tartsa be a biztonsági útmutatásokat és az érvényes előírásokat.
- Ellenőrizze, hogy a munkadarabot jól rögzítette-e. Távolítsa el belőle a szögeket, csavarokat vagy más kötőelemeket, amelyek károsíthatják a fűrészlapot.
- Ellenőrizze, hogy a fűrészlappal elegendő hely jut-e a munkadarab alatt. Ne vágjon olyan anyagokat, amelyek vastagsága meghaladja a maximális vágási mélységet.
- Csak éles fűrészlapot használjon. A sérült vagy görbe fűrészlapot azonnal el kell távolítani.
- Soha ne járassa a szerszámot fűrészlap nélkül.
- Az optimális eredmény érdekében a szerszámot egyenletesen és folyamatosan

mozgassa a munkadarabon. Ne gyakoroljon oldalirányú nyomást a fűrészlappal. A talp fekdűjön fel a munkadarabra. Ha íveket, köröket vagy más kerek alakzatokat vág, enyhén nyomja előre a szerszámot.

- Csak a szerszám leállása után húzza ki a fűrészlapot a munkadarabról. Fűrészelés után a fűrészlap nagyon forró lehet. Ne érjen hozzá.

A helyes kéztartás (1., 14. ábra)



FIGYELMEZTETÉS: A súlyos személyi sérülés veszélyének csökkentése érdekében **MINDIG** a bemutatott helyes kéztartást alkalmazza.



FIGYELMEZTETÉS: A súlyos személyi sérülés veszélyének csökkentése érdekében **MINDIG** erősen tartsa a szerszámot, számítva annak hirtelen megugrására.

A helyes kéztartás az, ha egyik keze a felső fogantyún (q), a másik pedig a főfogantyún (p) van.

Indítókapcsoló (1. ábra)

A szerszám bekapcsolásához nyomja meg az indítókapcsolót (c).

A dekopírfűrész a dekopírfűrész indítókapcsoló visszaengedésével lassíthatja és állíthatja le.

VÁLTOZTATHATÓ SEBESSÉG (5. ÁBRA)

Ahogy az indítókapcsolót befelé nyomja, a percnkénti löketség szám növekszik, de nem haladja meg a szerszám maximális sebességét. Az indítókapcsoló visszaengedésével csökken a percnkénti löketség szám.

Az indítókapcsoló reteszelőgombját (d) mindig meg kell nyomni, amikor a szerszámot nem használják, hogy az ne indulhasson be véletlenül.

Vágás



FIGYELMEZTETÉS: A dekopírfűrész tilos használni, amikor nincs rajta a fűrésztalp, mert az súlyos sérüléshez vezethet.

ZSEBVÁGÁS (12. ÁBRA)

A zsebvágás a belső vágás készítésének könnyű módja. A fűrész behatolhat közvetlenül a táblába vagy deszkába, előtte nem szükséges vezetőfuratot készíteni. Zsebvágásnál mérje ki a vágandó felületet, és ceruzával jól láthatóan jelölje be. Azután billentse a fűrész talpát előre,

amíg a talp elülső széle stabilan ráfekszik a munkafelületre, és a fűrészlap a teljes lökethosszában végzi a munkát. Kapcsolja be a szerszámot, és állítsa a maximális sebességre. Markolja meg erősen a fűrész, és a hátsó végét engedje lassan lefelé, amíg a fűrész eléri a teljes mélységét. Tartsa a talpat a felfelületre felfektetve, és kezdje a vágást. Ne vegye ki a fűrész a vágatból, amíg mozgásban van. A fűrészlapnak teljesen le kell állnia.

SZINTRE VÁGÁS (13. ÁBRA)

Akkor alkalmazzuk, amikor a falon felfelé vágás akadályba (pl. ráfröccsenő víztől védett falrészt, azaz „backsplash”) ütközik. A szintre vágás egyik legkönnyebb módja, ha szintre vágó fűrészlapot (DT2074) használunk. A szintre vágó fűrészlap lehetővé teszi, hogy a dekopírfűrész talpának egészen az elülső széléig vágjunk. Távolítsa el a hasadásgátló betétet, és állítsa vissza a talpat 0°-os pozitív ütközőhelyzetbe, mielőtt a szintre vágó fűrészlapot felszereli és használja. A legjobb vágási minőség érdekében a fűrészlapot 0-s vagy 1-es orbitális helyzetbe kell állítani. A szintre vágó fűrészlap nem használható a vágás elkezdéséhez, mert akadályozza, hogy a talp a munkadarab felületére támaszkodjon. Fa vágásához alkalmazza az alábbiakban elmagyarázott vágási gyakorlatokat.

FAANYAG VÁGÁSA

A munkadarabot mindig megfelelően támassza meg. Faanyag vágásához a legnagyobb sebességet alkalmazza. Ne próbálja bekapcsolni a szerszámot, amikor a fűrészlap a vágni kívánt anyaggal érintkezésben van. Ettől beragadhat a motor. A talp elülső részét helyezze a vágandó anyagra, és vágás közben erősen nyomja a talpat a faanyagra. Ne erőltesse a szerszámot, hagyja, hogy a fűrészlap a saját tempójában vágjon. Amikor a vágás elkészült, kapcsolja ki a dekopírfűrész. Hagyja a fűrészlapot teljesen leállni, majd fektesse a fűrész az oldalára, mielőtt befejezi a munkát.

FÉM VÁGÁSA

Vastag fémlamezek vágásánál a legjobb azokat fával alátámasztani, mert attól tisztább lesz a vágás, és nem áll fenn a vibráció vagy a fém szakadásának veszélye. Mindig gondoljon arra, hogy vastartalmú fémek (amelyeknek magas a vastartalma) vágásához finomabb, nem vastartalmú fémek (amelyeknek nincs vastartalma) vágásához pedig durvább fűrészlapot használjon. Puha fémeket (alumínium, réz, vörösréz, puha acél, galvanizált cső, vezetőek készítésére szánt fémlamez stb.) nagy sebességgel vágjon. Műanyagokat, burkolólapokat,

rétegelt lemezt, kemény fémeket és öntöttvasat kisebb sebességgel vágjon.

KARBANTARTÁS

Az Ön DeWALT elektromos szerszámát minimális karbantartás melletti hosszú idejű használatra terveztük. A szerszám folyamatosan kielégítő működése függ a gondos ápolástól és a rendszeres tisztítástól is.



FIGYELMEZTETÉS: A súlyos személyi sérülés veszélyének csökkentése érdekében nyomja meg az indítókapcsoló reteszelőgombját, és válassza le a szerszámot az akkumulátorról, mielőtt beállítást végez rajta, illetve szerelvényt, tartozékot, le- vagy felszerel. A szerszám véletlen beindulása sérülést okozhat.

A töltő és az akkumulátor nem szervizelhető. Nem tartalmaznak szervizelhető alkatrészeket.



Kenés

A VEZETŐGÖRGŐ KENÉSE (6. ÁBRA)

- Rendszeres időközönként cseppentsen egy csepp olajat a vezetőgörgőre (I), hogy megakadályozza annak beragadását.



Tisztítás



FIGYELMEZTETÉS: Amikor a szellőzőrésekben és azok környékén por és szennyeződés gyülemlik fel, száraz levegővel fúvassa ki a készülékházból. A művelet végzésekor viseljen jóváhagyott védőszemüveget és jóváhagyott porvédő álarcot.



FIGYELMEZTETÉS: A szerszám nemfémes részeit soha ne tisztítsa oldószerrel vagy más erős vegyszerrel. Ezek a vegyszerek meggyengítik az alkatrészek anyagát. Csak enyhén szappanos vízzel megnedvesített ronggyal tisztítsa. Ne hagyja, hogy a termék belsejébe folyadék kerüljön, és ne is merítse folyadékba egyik részét sem.

TISZTÍTÁSI ÚTMUTATÓ A TÖLTŐHÖZ



FIGYELMEZTETÉS: Áramütés veszélye. Tisztítás előtt kapcsolja le a töltőt a váltakozó áramú hálózatról. A töltő külsején lerakódott szennyeződést és zsírt ronggyal vagy puha, nem fémszálal kefével távolíthatja el. Vízzel vagy tisztítószer-oldattal ne tisztítsa.

Külön kapható tartozékok



FIGYELMEZTETÉS: Mivel a nem a DeWALT, által javasolt tartozékoknak ezzel a termékkel együtt történő használhatóságát nem tesztelték, az olyan tartozékok használata veszélyes lehet. A sérülésveszély csökkentése érdekében csak a DeWALT által ajánlott tartozékokat használja ezzel a termékkel.

A megfelelő tartozékokkal kapcsolatos további tájékoztatásért forduljon forgalmazójához.

Ezek a következők lehetnek:

- DE3241 Párhuzamvezető
- DE3242 Körívvezető
- 581281-00 Porelszívó adapter
- 581239-01 Porelszívó lepel
- 402140-00 Hasadásgátló talpbetét
- 581268-00 Karcolásvédő talpborító

Környezetvédelem



Elkülönített begyűjtés. Ezt a készüléket el kell különíteni a normál háztartási hulladéktól.

Egy napon, amikor DeWALT szerszáma eléri technikai élettartamának végét, vagy nincs további szüksége rá, ne a háztartási hulladékkal együtt semmisítse meg. A terméket a rendes háztartási hulladéktól elkülönítve kell leselejtezni.



Az elhasznált termékek és csomagolásuk elkülönített begyűjtése lehetővé teszi ezek újrahasznosítását. Újrahasznosított vagy újra feldolgozott anyagok segítségével a környezetszennyezés, illetve a nyersanyagok iránti igény nagymértékben csökkenthető.

A helyi előírások szabályozhatják az elektromos készülékek háztartási hulladéktól elkülönített begyűjtését a közösségi hulladéklerakó

helyeken vagy a kereskedők által új termék megvásárlásakor.

A DeWALT az élettartamuk lejártával visszavételi lehetőséget kínál a DeWALT termékekre. Ez a szolgáltatás ingyenes. Ha igénybe veszi, kérjük, juttassa el készülékét a legközelebbi DeWALT szervizbe, amelyekről a Magyarországi Képviseletnél érdeklődhet.

Az Önhöz legközelebbi márkaszerviz helyét megtudhatja a helyi DeWALT képviseletől vagy ebből a kézikönyvből. A DeWALT szervizzel kapcsolatosan a következő Internet oldalon is felvilágosítást kaphat: www.2helpU.com.



Tölthető akkumulátor

Ez a hosszú élettartamú akkumulátor, ha feltöltés után már nem ad le elegendő teljesítményt olyan munkafolyamatoknál, amelyeket korábban könnyen el lehetett vele végezni, hasznos élettartama végén környezetbarát módon selejtezze ki:

- Merítse le teljesen, majd vegye ki a készülékből.
- A lítium-ion akkumulátorok újrahasznosíthatók. Juttassa el őket forgalmazójához vagy a helyi hulladékhasznosító telepre. Az összegyűjtött akkumulátorokat újrahasznosítják vagy megfelelő módon ártalmatlanítják.

DeWALT JÓTÁLLÁSI FELTÉTELEK

Gratulálunk Önnek ennek az értékes DeWALT készülék megvásárlásához. Fogyasztók részére értékesített termékeinkre **12 hónap időtartamú jótállást vállalunk.**

A jótállás a fogyasztó jogszabályból eredő jogait nem érinti.

- 1) A Stanley Black & Decker Hungary Kft. a jótállás, kellek- és termékszavatosság keretében végzett javításokat vagy a termék kicserélését 19/2014. (IV.29.) NGM rendelet és a 151/2003. (IX.22.) Kormányrendelet szerint végzi a jótállási idő, illetve a kellek- és termékszavatossági jogok érvényesíthetőségének teljes időtartama alatt.
 - a) A fogyasztó jótállási igényét a jótállási jeggyel érvényesítheti, ezért kérjük azt őrizze meg.
 - b) Vásárláskor a forgalmazónak (kereskedőnek) a jótállási jegyben fel kell tüntetnie a fogyasztási cikk azonosításra alkalmas megnevezését, típusát, gyártási számát, továbbá – amennyiben van ilyen – azonosításra alkalmas részeinek meghatározását, illetve a fogyasztó részére történő átadásának időpontját. A jótállási jegyet a forgalmazó (kereskedő) nevében eljáró személynek alá kell írnia és a kereskedés azonosítására alkalmas tartalmú (minimum cégnev, üzlet cím) bélyegzővel olvashatóan le kell bélyegezni. Kérjük, kisorsje figyelemmel a jótállási jegy megfelelő érvényesítését, mivel a kijelölt szervizeknél a jótállási igény csak érvényes jótállási jeggyel érvényesíthető. Amennyiben a jótállási jegy szabálytalanul került kiállításra, jótállási igényével kérjük forduljon a terméket az Ön részére értékesítő partnerünkhöz (kereskedőhöz). A jótállási jegy szabálytalan kiállítása vagy a fogyasztó rendelkezésére bocsátás elmaradása nem érinti a jótállási érvényességét. Kérjük, hogy a jótállási jegyben kívül a nyugtát vagy számlát is szíveskedjen megőrizni a gyorsabb és hatékonyabb ügyintézés érdekében, mert a szerződés megkötése az ellenérték megfizetését igazoló bizonylattal is bizonyítható.
 - c) Elvesztett jótállási jegyet csak a fogyasztói szerződés létrejöttét igazoló nyugta vagy számla ellenében tudunk pótolni!
- 2) **Nem terjed ki a jótállás:**
 - a) amennyiben a hiba oka rendeltetésellenes, illetve a mellékelt magyar nyelvű használati kezelési útmutatóban foglaltaktól eltérő használat, átalakítás, szakszerűtlen kezelés, helytelen tárolás, elemi kár vagy egyéb a vásárlás után a fogyasztó érdekkörében keletkezett ok miatt következik be;
 - b) azon alkatrészekre, amelyek esetében a meghibásodás a jótállási időn belüli rendeltetéseszerű használat mellett az alkatrészek természetes elhasználódása, kopása miatt következett be (így különösen: fűrészlánc, fűrészlap, gyulakés, meghajtósíj, csapagtyak, szénkefe, csillagkerék);
 - c) a készülék túlterhelése miatt jelentkező hibákra, amelyek a hajtómű meghibásodásához, vagy egyéb ebből adódó károkhöz vezetnek;
 - d) a termék nem hivatalos szervizen történt javításából eredő hibákra;
 - e) az olyan károsodásokra, amelyek nem eredeti Black & Decker kiegészítő készülékek és tartozékok használatából adódnak **amennyiben a szakszerviz bizonyítja, hogy a hiba a fenti okok valamelyikére vezethető vissza.**
- 3) A fogyasztó a kijavítás vagy csere iránti igényét a jótállási időn belül a kereskedőnél, illetve kijavítás iránti igényét a jótállási jegyen feltüntetett javítószolgálatnál is érvényesítheti. Termékszavatossági igényét kérjük a jótállási jegyben feltüntetett gyártónak vagy forgalmazónak szíveskedjen bejelenteni.
 - a) Nem számít bele a jótállási időbe a kijavítási időnek az a része, amely alatt a fogyasztó a terméket nem tudta rendeltetéseszerűen használni.
 - b) A terméknek a kicseréléssel vagy kijavítással érintett részére a jótállási idő újból kezdődik.
 - c) Ha a fogyasztási cikk a vásárlástól (üzembe helyezéstől) számított három munkanapon belül meghibásodik, a fogyasztó ezen időtartamon belül kérheti annak kicserélését feltéve, hogy a meghibásodás a rendeltetéseszerű használatot akadályozza.

A hiba fennállásának, vagy a rendeltetéseszerű használatot akadályozó mérték megállapításához a kereskedő kérheti a szakszerviz közreműködését.

- d) Amennyiben a jótállási igény bejelentését követően a kereskedő az igény teljesíthetőségéről azonnal nem tud nyilatkozni, úgy öt munkanapon belül kell értesítenie a fogyasztót az állásfoglalásáról.
 - e) Ha a kijavítás vagy a csere nem lehetséges, a fogyasztó választása szerint műszakilag és értékben hasonló készülék kerül felajánlásra, vagy a vételár arányos leszállítására kerül sor, avagy visszafizetésre kerül a vételár.
 - f) A termék hibája miatt a fogyasztó a forgalmazótól is követelheti a hiba kijavítását vagy a termék kicserélését a forgalomba hozatalától számított két év elteltéig (termékszavatosság).
- 4) A jótállás alapján történő javítás során a forgalmazónak, illetve a javítószolgálatnak (kereskedőnek) törekednie kell arra, hogy a kijavítást legfeljebb 15 napon belül megfelelő minőségben elvégezze, elvégeztesse.

A jótállás keretében tartozó kijavítás vagy csere esetén a forgalmazó, illetve a javítószolgálat a jótállási jegyben köteles feltüntetni:

- a javítás iránti igény bejelentésének és a kijavításra történő átvétel időpontját;
- a hiba okát és a javítás módját;
- a termék fogyasztó részére történő visszaadásának időpontját;
- a kicserélés tényét és időpontját.

A termék meghibásodása esetén a fogyasztót az alábbi jogok illetik meg:

Elsősorban - választása szerint - kijavítást vagy kicserélést követelhet. A csereigény akkor megalapozott, ha a termék a fogyasztónak okozott jelentős kényelmetlenség nélkül, megfelelő minőségben és észszerű határidőn belül, értéksökkenés nélkül nem javítható ki, vagy nem kerül kijavításra.

Ha az előírt módon történő kijavításra, illetve kicserélésre vonatkozó kötelezettségének a forgalmazó nem tud eleget tenni, a fogyasztó - választása szerint - a vételár arányos leszállítását igényelheti, a hibát a forgalmazó költségére maga kijavíthatja, vagy elállhat a szerződéstől (a hibás áru visszaszolgáltatásával egyidejűleg kérheti a nyugtát vagy számlát feltüntetett bruttó vételár visszatérítését).

Jelentéktelen hiba miatt elállásnak nincs helye!

Kérjük, hogy a hiba felfedezését követő legrövidebb időn belül szíveskedjen azt a szervizben vagy a forgalmazónál bejelenteni. A kijavítást vagy kicserélést - a dolog tulajdonságaira és a fogyasztó által elvárható rendeltetésére figyelemmel - megfelelő határidőn belül, a fogyasztó érdekeit kímélve kell elvégezni.

Gyártó:

Black & Decker Europe,
210 Bath Road, Slough,
Berkshire, SL13YD,
Egyesült Királyság

Forgalmazó:

Stanley Black & Decker Hungary Kft
1016. Budapest,
Mészáros u. 58/B

Fogyasztói jogvita esetén a fogyasztó a megyei (fővárosi) kereskedelmi és iparkamarák mellett működő békéltető testület eljárását is kezdeményezheti!

ÖNKÉNTES KÖTELEZETTSÉGVÁLLALÁS:

30 napos „cseregarancia”:

Amennyiben egy DeWALT termék jelentős részét (motor, állórész, forgórész, elektronika) illetően a teljesítéstől számított **3 munkanapon túl, de 30 naptári napon belül** meghibásodást észlel, majd ezt követően a szakszervizünk megállapítja, hogy a készülék meghibásodásának oka gyártási eredetű, abban az esetben a hibás termék kijavítása helyett – kérésére – azt azonos típusú, hibátlan készülékre kicseréljük.

12 hónapos ingyenes átvizsgálás és szerviz:

A teljesítéstől számított 12 hónapon belül kérésére a szakszerviz a terméket térítésmentesen átvizsgálja. Önnek csak a karbantartáshoz felhasznált, a természetes elhasználódás, kopás vagy egyéb nem gyártási eredetű hiba miatt kicserélt alkatrészek árát kell megfizetni, a munkát térítésmentesen elvégezzük.

Kereskedő által a vásárlással egyidejűleg kitöltendő

Kereskedő neve és címe:

.....

A fogyasztási cikk megnevezése:

Tipusa:

Gyártási száma:

Szerződéskötés és a termék fogyasztó részére történő átadásának

dátuma:

..... P.H.

aláírás

Kereskedő által kitöltendő kicserélés esetén

A fogyasztó a hibás terméket valamennyi tartozékával átadta.

A kicserélés időpontja:

..... P.H.

aláírás

A hibátlan terméket átvettem.

A kicserélt új termék átvételének időpontja:

.....

fogyasztó aláírása**Kijavítás esetén a szerviz tölti ki:****1. javítás**

A kijavítás iránti igény bejelentésének és a kijavításra átvétel időpontja:

.....

A bejelentett hiba oka és a kijavítás módja:

.....

A fogyasztó részére történő visszaadás időpontja:

.....

Amennyiben a termék nem javítható, a csereigény alapos:

igen / nem (aláhúzással jelölendő)

..... P.H.

aláírás

3. javítás

A kijavítás iránti igény bejelentésének és a kijavításra átvétel időpontja:

.....

A bejelentett hiba oka és a kijavítás módja:

.....

A fogyasztó részére történő visszaadás időpontja:

.....

Amennyiben a termék nem javítható, a csereigény alapos:

igen / nem (aláhúzással jelölendő)

..... P.H.

aláírás

2. javítás

A kijavítás iránti igény bejelentésének és a kijavításra átvétel időpontja:

.....

A bejelentett hiba oka és a kijavítás módja:

.....

A fogyasztó részére történő visszaadás időpontja:

.....

Amennyiben a termék nem javítható, a csereigény alapos:

igen / nem (aláhúzással jelölendő)

..... P.H.

aláírás

4. javítás

A kijavítás iránti igény bejelentésének és a kijavításra átvétel időpontja:

.....

A bejelentett hiba oka és a kijavítás módja:

.....

A fogyasztó részére történő visszaadás időpontja:

.....

Amennyiben a termék nem javítható, a csereigény alapos:

igen / nem (aláhúzással jelölendő)

..... P.H.

aláírás

Stanley Black&Decker Hungary Kft kereskedelmi képviselet			
		Tel.	Fax.
Iroda	1016 Bp. Mészáros u 58/b.	214-05-61 403-65-33	214-69-35

Központi Márkaszerviz			
		Tel/fax	
		Szervizvezető: Buga Sándor	
Rotel Kft. DeWALT Márkaszerviz	1163 Bp. (Sashalom) Thököly út 17.	403-22-60, 404-00-14, 403-65-33	service@rotelkft.hu www.rotelkft.hu

Város	Szervizállomás	Cím	Telefon	Kapcs.
Cegléd	Megatool Kft.	2700, Széchenyi út 4.	53/311-284	Nagy Balázs
Debrecen	Spirál-szerviz kft	4025, Nyugati út 5-7.	52/443-000	Magyar János
Dorog	Tolnai Szerszám Kft.	2510, István Király út 18.	33/431-679	Tolnai István
Dunaújváros	Euromax	2400, Kisdobos u. 1-3.	25/411-844	Bartus Ferencné
Győr	Élgép 2000 Kft.	9024, Kert u. 16.	96/415-069	Érsek Tibor
Hajdúböszörmény	Vill-For Szerviz Bt	4220, Baltházár u. 26.	52/561-135	Freiterné Madácsi Mária
Kalocsa	Vén István EV	6300, Pataji u.26.	78/466-440	Vén István
Kaposvár	Kaposvári Kíségépjavitó és Ért. BT	7400, Fő u.30.	82/318-574	íj. Szepesi József
Kecskemét	Németh Józsefné Műszaki Kereskedő	6000, Jókai u.25.	76/324-053	Németh Józsefné
Hévíz	Wolf Szerszám	8380, Széchenyi út 62	83/340-687	Cserépné Farkas Kriszta
Miskolc	SerVinTrade Plus Kft.	3530, Kóris Kálmán út 20.	46/411-351	Barna Péter
Nagykanizsa	Vektor2000BT	8800, Király u 34.	93/310-937	Németh Roland
Nyíregyháza	Charon Trade Kft	4400, Kállói út 85	42/460-154	Szabó Zoltán
Nyíregyháza	Tóth Kíségépszerviz	4400, Vasgyár u.2/f	42/504-082	Tóth Gyula
Pécs	Elektrió Kft.	7623, Szabadság u.28.	72/555-657	Szemák Ferenc
Sárvár	M&H Kft.	9600, Baththyány u.28	95/320-421	Fehér Richárd
Sopron	Profil Motor Kft.	9400, Baross út 12.	99/511-626	Sinkovics Tamás
Szeged	Csavarker Plus Kft	6721, Brüsszeli krt.16.	62/542-870	Szabó Róbert
Székesfehérvár	Kíségép Center Bt.	8000, Széna tér 3.	22/340-026	Huszár Péter
Szekszárd	Valentin-Ker BT	7100, Rákoczi u. 27.	74/511-744	Bálint Zoltán
Szolnok	Valido BT	5000 Dr Elek István u 5	20/4055711	Váradí györgy
Szombathely	Rotor Kft.	9700, Vasút u.29.	94/317-579	Vanics Zsolt
Tatabánya	ASG-Ker Kft	2800, Vértanúk tere 20	34/309-268	Szabo Balázs
Tápiószecső	ÁCS.I Ker és Szolg Kft	2251, Pesti út 31-es főút	29/446-615	Ács Imre
Veszprém	H-szerszám Kft	8200, Budapesti u. 17.	88/404-303	Hadobás József
Zalaegerszeg	Taki-Tech	8900, Pázmány Péter u. 1.	92/311-693	Takács Sándor

CZ ZÁRUČNÍ LIST

PL KARTA GWARANCYJNA

H JÓTÁLLÁSI JEGY

SK ZÁRUČNÝ LIST

DEWALT®

CZ měsíců
H hónap

12

PL miesięcy
SK mesiacov

Ezen készülékre a törvény által előírt 1 év helyett 3 év korlátozott jótállás vonatkozik, amennyiben készülékét regisztrálja a www.dewalt.hu/mydewalt honlapon.

CZ Výrobní kód	Datum prodeje	Razítko prodejny Podpis	
H Gyári szám	A vásárlás napja	Pecset helye Aláírás	
PL Numer seryjny	Data sprzedaży	Stempel Podpis	
SK Číslo série	Dátum predaja	Pečiatka predajne Podpis	

CZ

Adresy servisu
Band Servis
Klásterského 2
CZ-140 00 Praha 4
Tel.: 00420 244 403 247
Fax: 00420 241 770 167

Band Servis
K Pasekám 4440
CZ-760 01 Zlín
Tel.: 00420 577 008 550,1
Fax: 00420 577 008 559
<http://www.bandservis.cz>

H

Black & Decker Központi
Garanciális-és Márkaszervíz
1163 Budapest
(Sashalom) Thököly út 17.
Tel.: 403-2260
Fax: 404-0014
www.rotelkft.hu

PL

Adres servisu centralnego
ERPATECH
ul. Bakaliowa 26
05-080 Mościska
Tel.: 022-8620808
Fax: 022-8620809

SK

Adresa servisu
Band Servis
Paulínska ul. 22
SK-917 01 Trnava
Tel.: 00421 335 511 063
Fax: 00421 335 512 624

<p>CZ Dokumentace záruční opravy</p>	<p>PL Przebieg napraw gwarancyjnych</p>
<p>H A garanciális javítás dokumentálása</p>	<p>SK Záznamy o záručných opravách</p>

CZ	Číslo	Datum příjmu	Datum zakázky	Číslo zakázky	Závada	Razítko Podpis
H	Sorszám	Bejelentés időpontja	Javítási időpont	Javítási munkalapszám	Hiba jelleg oka	Pecset Aláírás
	Jótállás új határideje					
PL	Nr.	Data zgłoszenia	Data naprawy	Nr. zlecenia	Przebieg naprawy	Stempel Podpis
SK	Číslo dodávky	Dátum nahlásenia	Dátum opravy	Číslo objednávky	Popis poruchy	Pečiatka Podpis