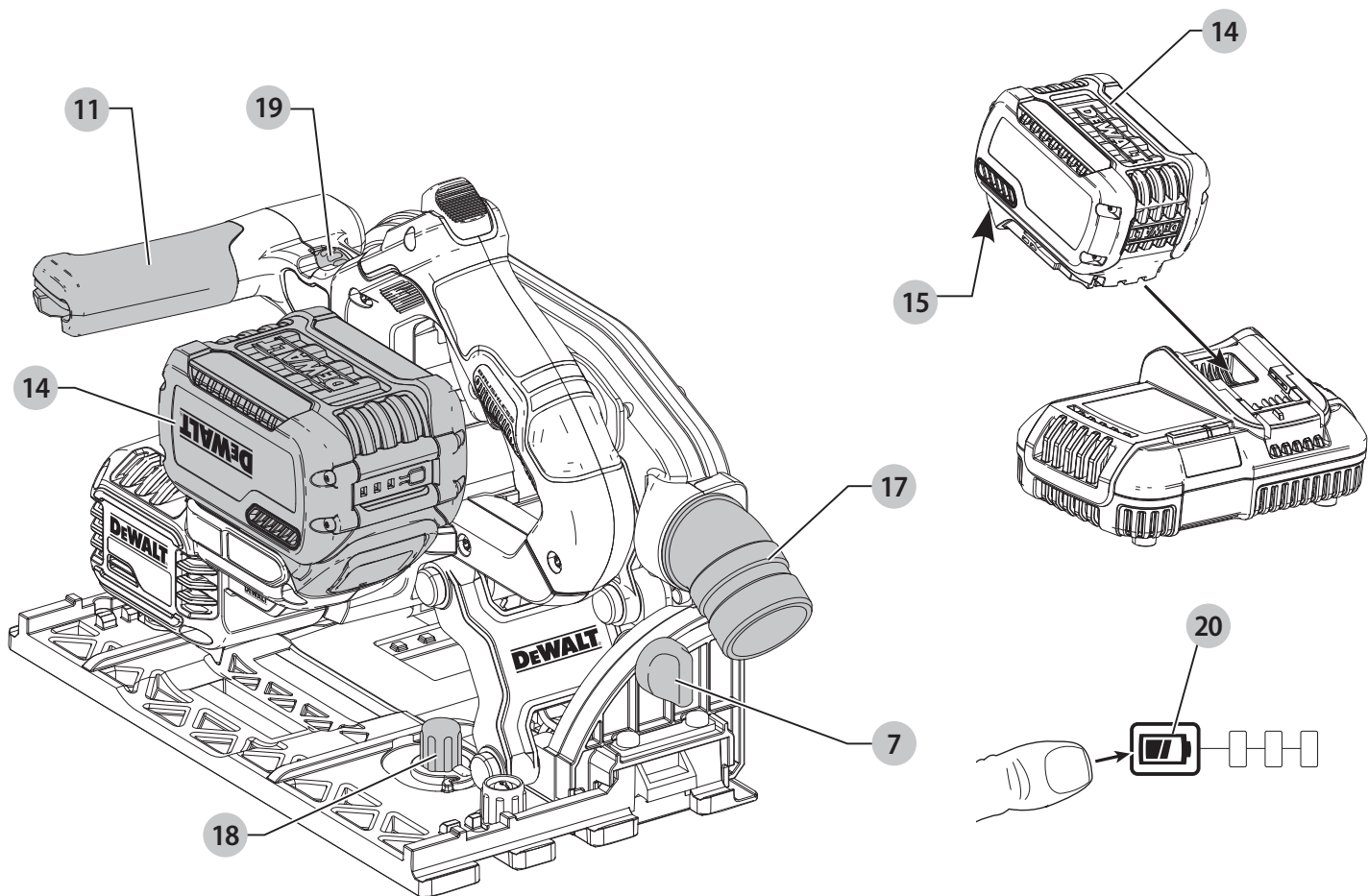
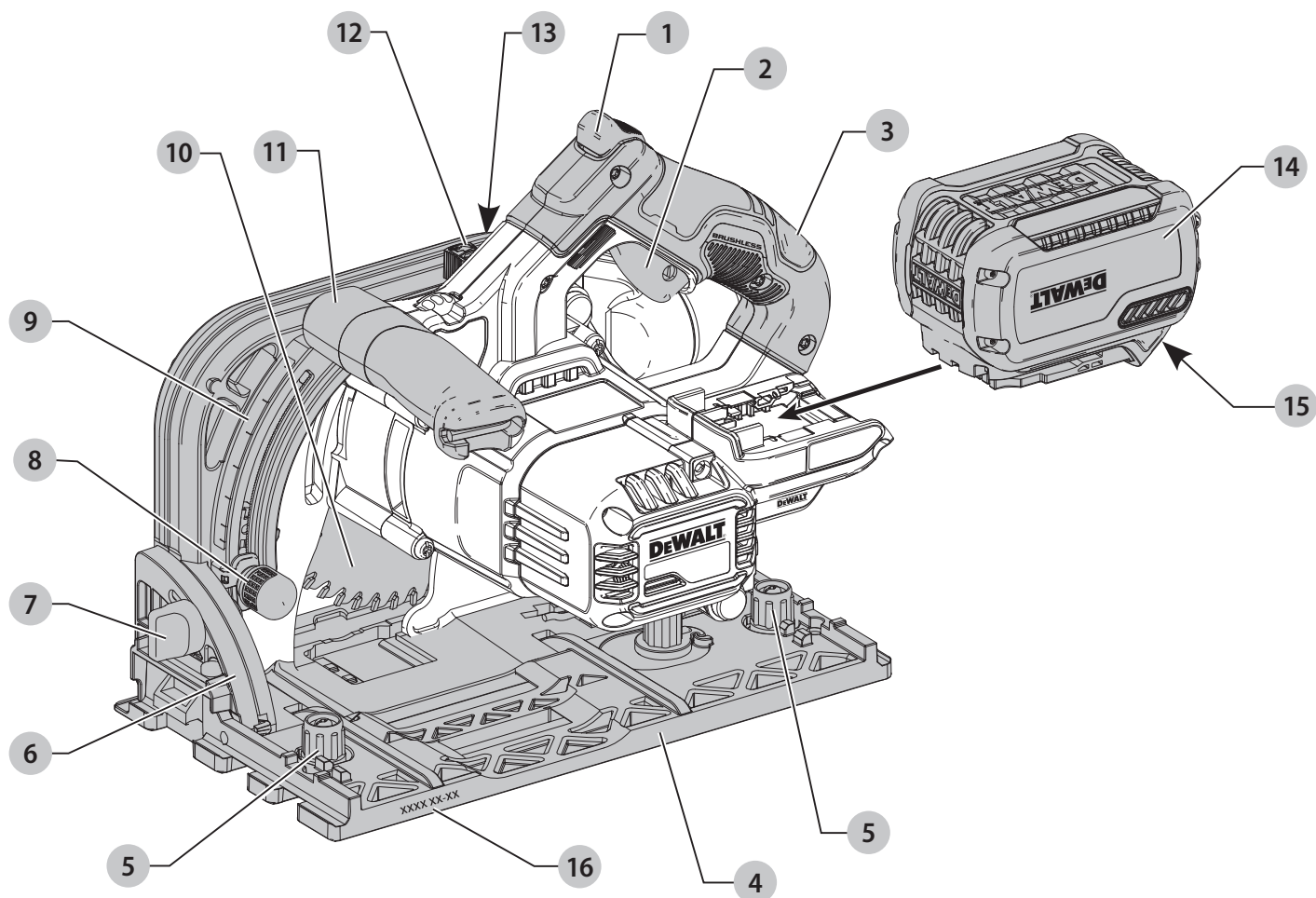

DEWALT®

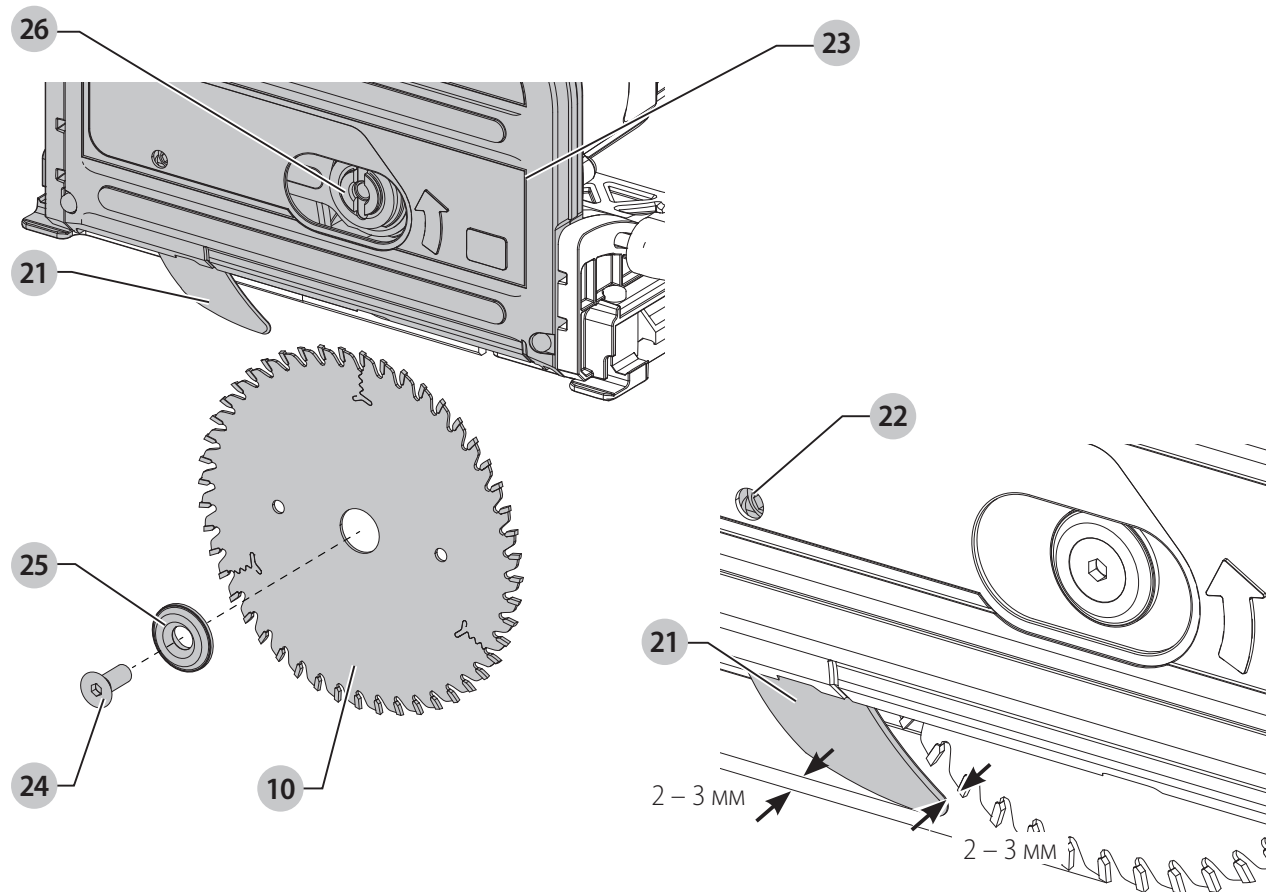
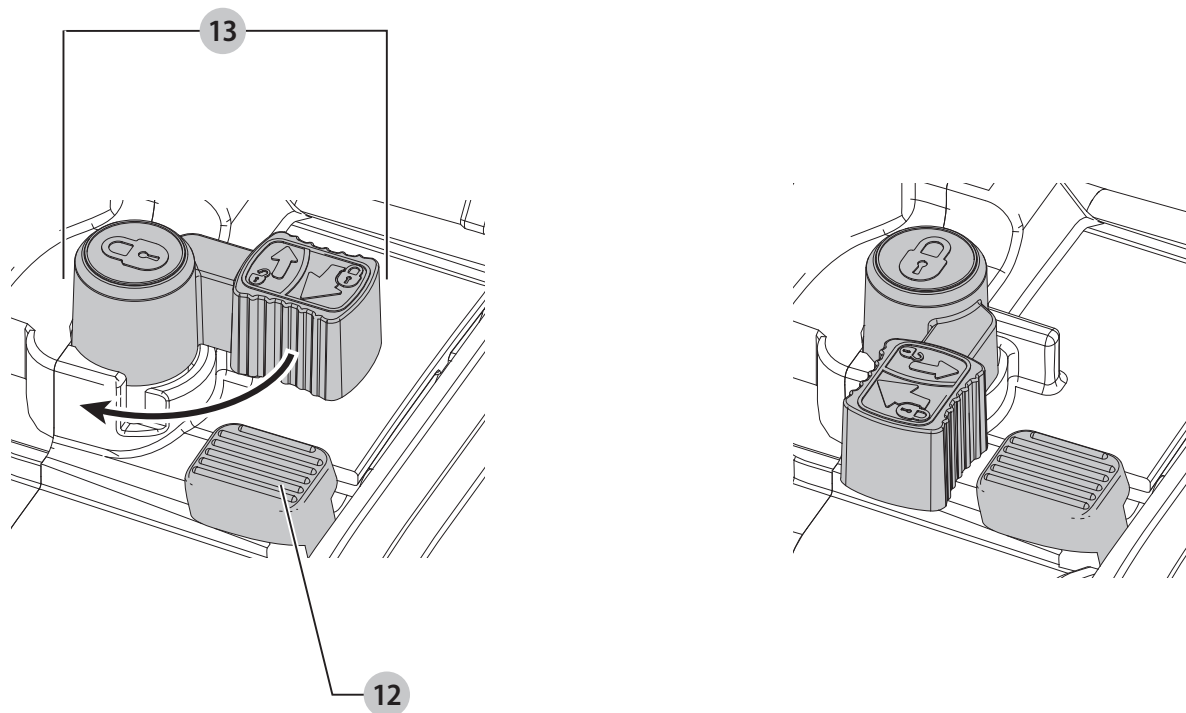
**XR FLEX
VOLT™
LI-ION**

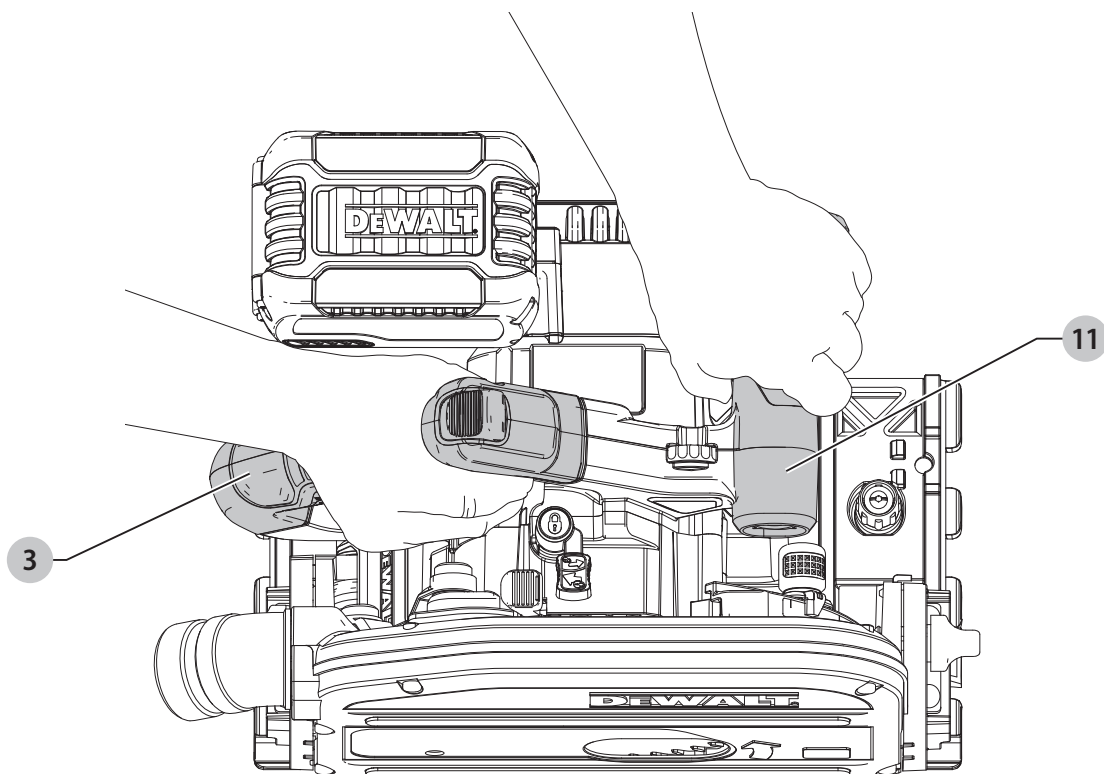
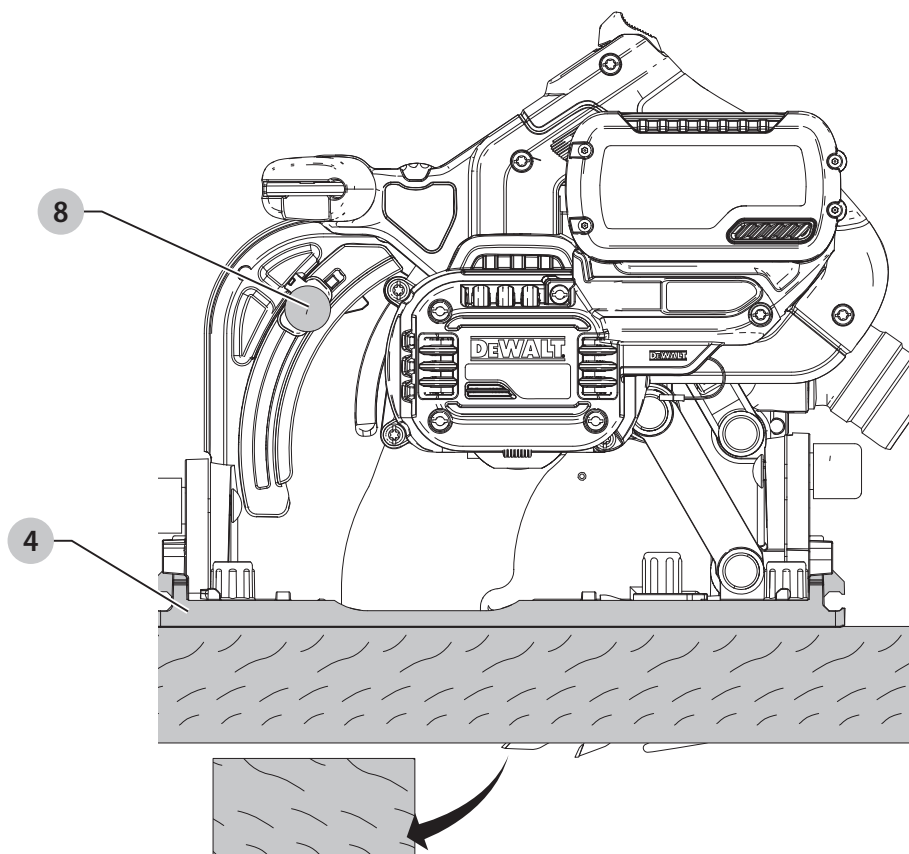
370120-85 BLT

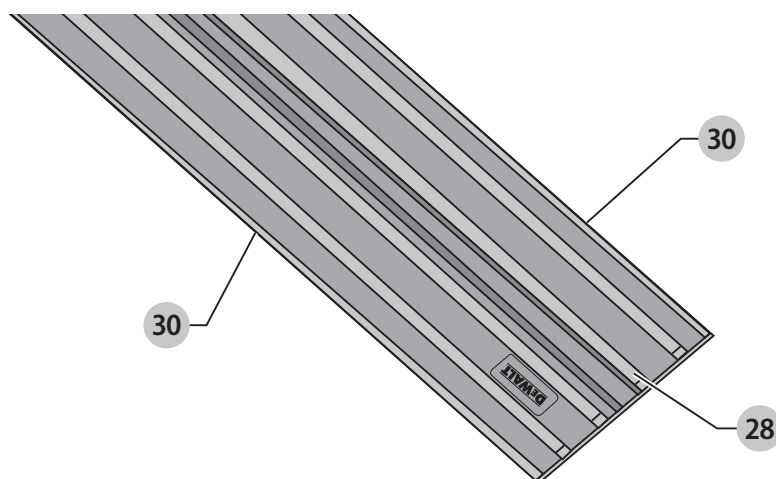
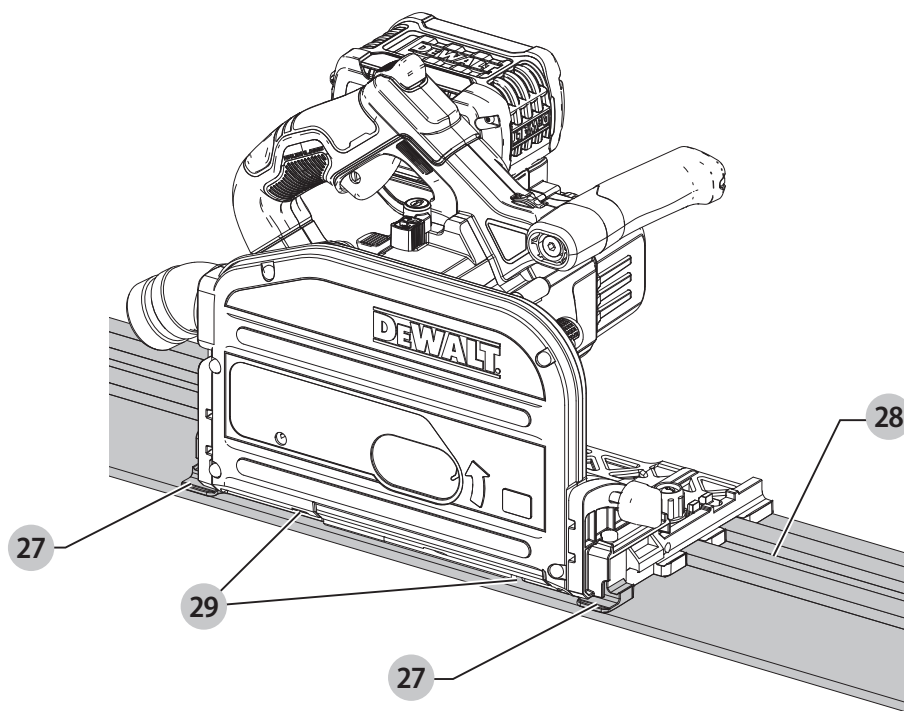
DCS520

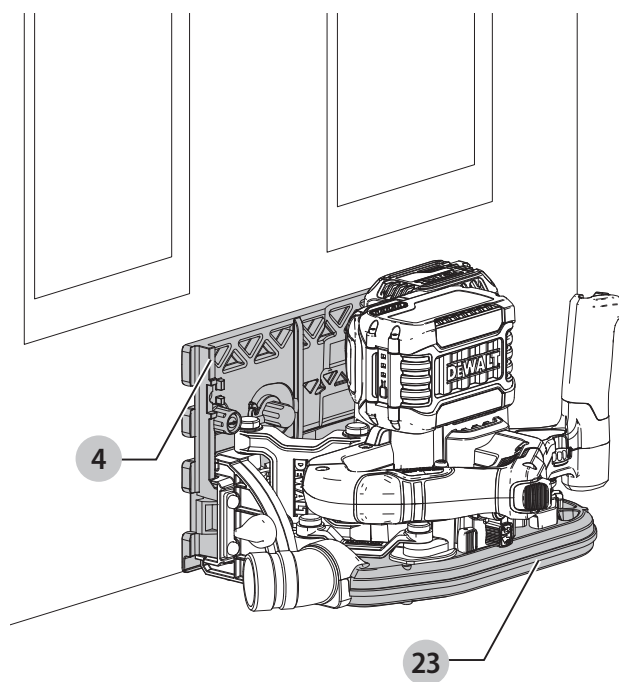
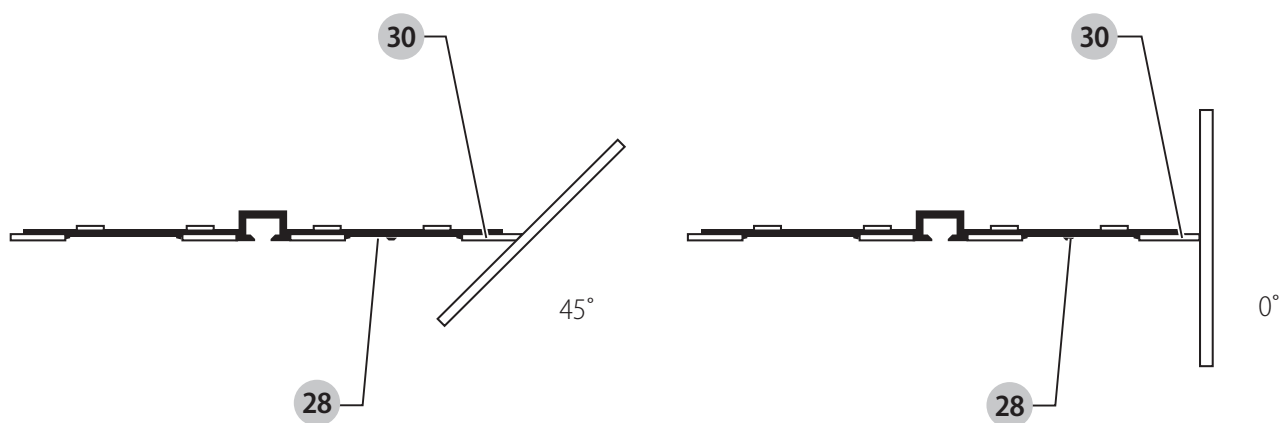
Eesti keel	(Originaaljuhend)	8
Lietuviu	(Originalios instrukcijos vertimas)	19
Latviešu	(Tulkojums no rokasgramatas originalvalodas)	30
Русский язык	(Перевод с оригинала инструкции)	42











JUHTMETA KETASSAAG

DCS520

Õnnitlused!

Olete valinud DEWALTi tööriista. Aastatepikkused kogemused, põhjalik tootearendus ja innovatsioon teevad DEWALTist ühe usaldusväärsema partneri professionaalsetele elektritööriistade kasutajatele.

Tehnilised andmed

		DCS520
Pinge	V_{DC}	54
Tüüp		1
Aku tüüp		Li-Ion
Tühikäigukiirus	min^{-1}	2500–4200
Ketta läbimõõt	mm	165
Maksimaalne löikesügavus		
90° (ilma juhikuta)	mm	59
90° (juhikuga)	mm	55
Ketta ava	mm	20
Kaldenurga reguleerimine		47°
Kaal (akupatareita)	kg	4,7

Müra- ja vibratsiooniväärtused (kolmeteljelise vektori summa) kooskõlas standardiga EN60745-2-5:

L_{PA} (emissiooni helirõhutase)	dB(A)	82,2
L_{WA} (helivõimsustase)	dB(A)	93,2
K (antud helitaseme määramatus)	dB(A)	2,9
Vibratsioonitugevus $a_h =$	m/s^2	1,1
Määramatus K =	m/s^2	1,5

Teabelehel toodud vibratsioonitase on mõõdetud vastavalt standardis EN60745 toodud standardtestile ja seda võib kasutada tööriistade võrdlemiseks. Seda võib kasutada mõju esmasel hindamisel.

! **HOIATUS!** Avaldatud vibratsioonitugevus puudutab tööriista põhiraakendusi. Kui aga tööriista kasutatakse muul viisil, erinevate lisatarvikutega või kui seda on halvasti hooldatud, võib vibratsioonitugevus erineda. Sellisel juhul võib vibratsiooni mõju kogu tööaja kestel olla märkimisväärselt tugevam.

Vibratsiooni mõju hindamisel tuleb arvesse võtta ka seda aega, mil tööriist on välja lülitatud või töötab vabajooksul ning tööd ei tee. See võib märkimisväärselt vähendada vibratsiooni kogu tööaja kestel.

Määrake kindlaks täiendavad ohutusmeetmed kasutaja kaitsmiseks vibratsiooni mõjude eest – tööriistade ja tarvikute hooldamine, käte hoidmine soojas ja tööprotsesside korraldus.

Akupatarei	DCB546		
Aku tüüp	Li-Ion		
Pinge	V_{DC}	18/54	
Mahutavus	Ah	6,0/2,0	
Kaal	kg	1,05	
Akulaadija	DCB118		
Peapinge	V_{AC}	230	
Aku tüüp	18/54 Li-Ion		
Akupatarei u. laadimisaeg	min	22 (1,3 Ah)	22 (1,5 Ah)
		45 (3,0 Ah)	60 (4,0 Ah)
			60 (6,0 Ah)
Kaal	kg	0,66	

DCB118 akulaadija sobib 18 V Li-Ion XR ja XR FLEXVOLT™ akupatareidega (DCB181, DCB182, DCB183, DCB183B, DCB184, DCB184B, DCB185 ja DCB546).

Kaitsmed:

Euroopa	230 V tööriistad	10 A, vooluvõrk
Ühendkuningriik ja Iirimaa	230 V tööriistad	3 A, pistikupesa

EÜ vastavusavaldus

Masinaidirektiiv



Juhtmeta ketassaag DCS520

DEWALT kinnitab, et jaotises **Tehnilised andmed** kirjeldatud tooted vastavad järgmistele nõuetele:

2006/42/EÜ, EN60745-1:2009+A11:2010, EN60745-2-5:2010.

Need tooted vastavad ka direktiividele 2014/30/EL ja 2011/65/EL. Lisateabe saamiseks kontakteeruge DEWALTiga alltoodud aadressil või vaadake kasutusjuhendi kasutusjuhendi tagaküljel olevat infot.

Allkirjutanu vastutab tehnilise toimiku koostamise eest ja on vormistanud deklaratsiooni DEWALTi nimel.

Markus Rompel

Tehnikadirektor

DEWALT, Richard-Klinger-Straße 11,

D-65510, Idstein, Saksamaa

29.07.2016



HOIATUS! Vigastusohu vähendamiseks lugege kasutusjuhendit.

Definitsioonid. Ohutusjuhised

Allpool toodud määratlused kirjeldavad iga märksõna olulisuse astet. Palun lugege juhendit ja pöörake tähelepanu nendele sümbolitele.



OHT! Tähistab eelseisvat ohtlikku olukorda, mis mittevältimisel **lõppeb surma või raske kehavigastusega**.



HOIATUS! Tähistab võimalikku ohtlikku olukorda, mis mittevältimisel **võib lõppeda surma või raske kehavigastusega**.



ETTEVAATUST! Tähistab võimalikku ohtlikku olukorda, mis mittevältimisel **võib lõppeda kergete või mõõdukate kehavigastustega**.

NB! Viitab tegevusele, mis ei too kaasa kehavigastust, kuid mis mittevältimisel **võib põhjustada varalist kahju**.



Tähistab elektrilöögiohtu.



Tähistab tuleohtu.

Üldised elektritööriistade turvahoiatused



HOIATUS! Lugege läbi kõik hoiatused ja juhised. Kõigi hoiatuste ja juhiste täpne järgimine aitab vältida elektrilöögi, tulekahju ja/või raske kehavigastuse ohtu.

HOIDKE KÕIK HOIATUSED JA JUHISED TULEVIKU TARVIS ALLES.

Hoiatustes kasutatud mõiste „elektritööriist“ viitab võrgutoitel töötavatele (juhtmega) ja akutoitel töötavatele (juhtmeta) elektritööriistadele.

1) Tööala ohutus

- Tööala peab olema puhas ja hästi valgustatud.** Korralduse ja puuduliku valgustuse korral võivad kergesti juhtuda õnnetused.
- Ärge kasutage elektritööriistu plahvatusohtlikus keskkonnas, näiteks tuleohtlike vedelike, gaaside või tolmu läheduses.** Elektritööriistad tekitavad sädemeid, mis võivad süüdata tolmu või auru.
- Hoidke lapsed ja kõrvalised isikud elektritööriista kasutamise ajal eemal.** Tähelepanu hajumisel võite kaotada kontrolli tööriista üle.

2) Elektriohutus

- Elektritööriista pistikud peavad sobima pistikupesaga.** Ärge kunagi muutke pistikut mis tahes moel. Ärge kasutage maandatud elektritööriistade puhul adapterpistikut. Muutmata pistikud ja sobivad pistikupesad vähendavad elektrilöögiohtu.
- Vältige kehalist kontakti selliste maandatud pindadega nagu torud, radiaatorid, pliidid ja külmkapid.** Elektrilöögi oht tõuseb, kui teie keha on maaga ühenduses.
- Vältige elektritööriistade sattumist vihma kätte või märgadesse tingimustesse.** Elektritööriista sattunud vesi suurendab elektrilöögi ohtu.

- Kasutage toitekaablit õigesti.** Ärge kunagi kasutage elektritööriista juhet selle kandmiseks, tõmbamiseks ega pistiku eemaldamiseks vooluvõrgust. Kaitske kaablit kuumuse, õli, teravate servade ja liikuvate osade eest. Kahjustatud või sassis kaablid suurendavad elektrilöögiohtu.
- Kui kasutate tööriista väljas, kasutage kindlasti välitingimustesse sobivat pikenduskaablit.** Välitingimustesse sobiva pikenduskaabli kasutamine vähendab elektrilöögi ohtu.
- Kui elektritööriista kasutamine niisketes tingimustes on vältimatu, kasutage rikkevoolukaitsset (RCD).** Rikkevoolukaitsme kasutamine vähendab elektrilöögi ohtu.

3) Isiklik ohutus

- Olge tähelepanelik, vaadake, mida teete, ja kasutage tervet mõistust, kui elektritööriistaga töötate.** Ärge kasutage elektritööriista väsinuna ega alkoholi, narkootikumide või arstimite mõju all olles. Kui elektritööriistaga töötamise ajal tähelepanu kas või hetkeks hajub, võite saada raskeid kehavigastusi.
- Kasutage isikukaitsevahendeid. Kandke alati kaitseprille.** Isikukaitsevahendid, nagu tolumumask, mittelibisevad jalanõud, kiiver ja kuulmiskaitse, vähendavad õigetes tingimustes kasutades kehavigastusi.
- Vältige soovimatut käivitumist. Veenduge, et enne tööriista vooluvõrku ja/või aku külge ühendamist on käivituslülitil väljalülitatud asendis.** Kandes tööriista, sõrm lülitil, või ühendades toiteallikaga tööriista, mille lüliti on tööasendis, võib juhtuda õnnetus.
- Enne elektritööriista sisselülitamist eemaldage kõik reguleerimisvõtmed ja mutrivõtmed.** Tööriista pöörleva osa külge jäetud mutri- või mõni muu võti võib tekitada kehavigastusi.
- Ärge küünitage. Seiske kogu aeg kindlalt ja hoidke tasakaalu.** See tagab parema kontrolli tööriista üle ettearvamatutes situatsioonides.
- Kandke nõuetekohast riietust. Ärge kandke lotendavaid rõivaid ega ehteid. Hoidke juuksed, riided ja kindad eemal liikuvatest osadest.** Lotendavad rõivad, ehted ja pikad juuksed võivad jääda liikuvate osade vahele.
- Kui seadmetega on kaasas tolmueemaldusliidesed ja kogumisseadmed, siis veenduge, et need on ühendatud ja õigesti kasutatavad.** Tolmukogumisseadme kasutamine võib vähendada tolmu seotud ohte.

4) Elektritööriistade kasutamine ja hooldamine

- Ärge koormake elektritööriista üle. Kasutage konkreetseks otstarbeks sobivat elektritööriista.** Elektritööriist töötab paremini ja ohutumalt võimsusel, mis on tööks ette nähtud.
- Ärge kasutage elektritööriista, kui seda ei saa lülitist sisse ja välja lülitada.** Elektritööriista, mida ei saa lülitist juhtida, on ohtlik ja vajab remonti.

- c) **Enne reguleerimist, tarvikute vahetamist ja tööriista hoiulepanemist eemaldage tööriist vooluvõrgust ja/ või eemaldage aku.** Nende kaitsemeetmete rakendamine vähendab elektritööriista soovimatu käivitamise ohtu.
- d) **Hoidke kasutusel mitteolevaid elektritööriistu lastele kättesaamatus kohas. Ärge lubage tööriista kasutada inimestel, kes tööriista ei tunne või pole lugenud seda kasutusjuhendit.** Oskamatutes kätes on elektritööriistad ohtlikud.
- e) **Hooldage elektritööriistu. Veenduge, et liikuvad osad on õiges asendis ega ole kinni kiilunud, detailid on terved ja puuduvad muud tingimused, mis võivad mõjutada tööriista tööd. Kahjustuste korral laske tööriista enne edasist kasutamist remontida.** Puudulikult hooldatud tööriistad on põhjustanud palju õnnetusi.
- f) **Hoidke lõiketarvikud terava ja puhtana.** Õigesti hooldatud, teravate lõikeservadega lõiketarvikud kiiluvad väiksema tõenäosusega kinni ja neid on lihtsam juhtida.
- g) **Kasutage elektritööriista, lisaseadmeid, lõiketerasid jms vastavalt käesolevatele juhistele, võttes arvesse töötingimusi ja teostatavat tööd.** Tööriista kasutamine mittesihotstarbeliselt võib põhjustada ohtliku olukorra.

5) Akutööriista kasutamine ja hooldamine

- a) **Kasutage laadimiseks ainult tootja määratud laadijat.** Ühele akule sobiv laadija võib teise aku laadimisel põhjustada tuleohtu.
- b) **Kasutage tööriistu ainult kindlaks määratud akudega.** Teist tüüpi akude kasutamine võib põhjustada vigastus- ja tuleohtu.
- c) **Kui akut ei kasutata, hoidke seda eemal kirjaklambritest, müntidest, võtmetest, naeltest, kruvidest jms metallesemetest, mis võivad tekitada lühise.** Aku klemmide lühistamine võib põhjustada põletusi ja tulekahju.
- d) **Valedes tingimustes võib akust eralduda vedelikku. Vältige sellega kokkupuutumist. Juhusliku kokkupuute korral loputage veega. Kui vedelikku satub silma, pöörduge lisaks arsti poole.** Akust eraldunud vedelik võib põhjustada ärritust ja põletusi.

6) Teenindus

- a) **Laske tööriista korrapäraselt hooldada kvalifitseeritud remonditöökojas ja kasutage ainult originaalvaruosi.** See tagab tööriista ohutuse säilimise.

Spetsiifilised lisaohutusjuhised

Ohutusjuhised kõigi saagide jaoks

- a) **⚠ OHT! Hoidke käsi lõikepiirkonnast ja kettast eemal. Hoidke teist kätt abikäepidemel või mootori korpusel.** Kui hoiate saagi mõlema käega, siis ei saa ketas neid vigastada.
- b) **Ärge sirutage kätt tooriku alla.** Kaitsekate ei suuda teid tooriku all oleva ketta eest kaitsta.

- c) **Reguleerige lõikesügavus tooriku paksusele vastavaks.** Tooriku all peaksid saehambad olema nähtavad vähem kui terve hamba pikkuses.
- d) **Ärge kunagi hoidke saetavat toorikut oma käes või jalgadega risti. Kinnitage toorik stabiilse platvormi külge.** Oluline on toorik korralikult toetada, et vältida kokkupuudet kettaga, ketta kinnikiilumist või kontrolli kaotamist.
- e) **Kui teete tööd, mille käigus võib lõiketarvik puutuda kokku varjatud juhtmetega, hoidke elektritööriista ainult isoleeritud hoidepindadest.** Voolu all oleva juhtmega kokkupuutumisel satuvad voolu alla ka elektritööriista lahtised metallosad, andes kasutajale elektrilöögi.
- f) **Pikisaagimisel kasutage alati pikisaagimiskaitset või sirget servajuhikut.** See parandab lõiketäpsust ja vähendab ketta kinnikiilumise võimalust.
- g) **Kasutage alati õige suurusega ja võlliava õige kujuga (rombikujuline versus ümar) saekettaid.** Kettad, mis ei vasta sae paigaldussüsteemile, töötavad ekstsentriliselt, mistõttu kaob kontroll.
- h) **Ärge kunagi kasutage kahjustunud või vale kettaseibi või -polti.** Kettaseibid ja -polt on konstrueeritud spetsiaalselt teie sae jaoks, optimaalseks soorituseks ja ohutuks tööks.

Tagasilöögi põhjused ja operaatoripoolne ennetus

- Tagasilöök on ootamatu reaktsioon pitsumisele, kinnikiilumisele või saeketta valele joondusele, mille tagajärjel kerkib kontrolli alt väljunud saag toorikust välja ja pörkub käitaja suunas.
- Kui ketas pitsub või kiilub tihedalt sulguvas sälgus kinni, siis ketas seiskub ja mootori tagasilöögi mõjul pörkub seade järsult käitaja suunas.
- Kui ketas vändub või pole lõikega enam kohakuti, võivad ketta tagumise ääre juures olevad hambad kaevuda puidu pealispinda, mistõttu ketas hakkab lõikest välja kaevuma ja pörkub tagasi käitaja suunas.

Tagasilöök on sae valesti kasutamise ja/või ebaõigete töövõtete tagajärg ja seda saab vältida, võttes kasutusele õiged alltoodud meetmed.

- a) **Hoidke saagi kindlalt mõlema käega ja asetage käsivarred nii, et tuleksite toime tagasilöögiõuga. Sättige oma keha ketta ühele või teisele küljele, kuid mitte kettaga ühele joonele.** Tagasilöök võib põhjustada sae tagasipõrkumise, kuid käitaja saab tagasilöögiõudu kontrolli all hoida, kui kasutusele on võetud vajalikud ettevaatusabinõud.
- b) **Kui ketas on kinni kiilunud või kui katkestate saagimise mis tahes põhjusel, vabastage kohe päästiklüüti ja hoidke saagi liikumatult materjalis, kuni ketas on täielikult seiskunud. Ärge kunagi püüdke eemaldada saagi toorikust või tõmmata saagi tagasi, kui ketas liigub edasi või kui võib esineda tagasilöök.** Selgitage välja ketta kinnikiilumise põhjus ja rakendage selle kõrvaldamiseks vajalikke meetmeid.

- c) **Kui käivitade sae toorikus uuesti, seadke saeketas lõigatud sälgu keskele ja kontrollige, et saehambad ei oleks materjaliga haakunud.** Kui saeketas on kinni kiilunud, võib see tagasi liikuda või anda tagasilöögi toorikust, kui saag uuesti käivitada.
- d) **Toestage suured tahvlid, et vähendada saeketta pitsumise ja tagasilöögi ohtu.** Suured tahvlid kipuvad oma raskuse all kaarduma. Toed tuleb asetada tahvli mõlema külje alla, lõikejoone lähedale ja tahvli serva lähedusse.
- e) **Ärge kasutage nürisid või kahjustunud kettaid.** Teritamata või valesti seatud kettad teevad kitsa sälgu, mistõttu tekib üleliigne hõõrumine, ketas kiilub kinni ja annab tagasilöögi.
- f) **Ketta sügavuse ja kaldlõike reguleerimise lukustushoovad peavad olema enne lõike tegemist pingutatud ja kinni.** Kui lõikamise ajal peaks ketta regulaator nihkuma, võib ketas selle tagajärjel kinni kiiluda ja anda tagasilöögi.
- g) **„Tasku“ lõikamisel olemasolevatesse seintesse või teistesse piiratud nähtavusega kohtadesse peate olema eriti ettevaatlik.** Väljaulatuv ketas võib lõigata objekte, mis põhjustavad tagasilöögi.

Ketassaagide ohutusjuhised

- a) **Kontrollige alati enne kasutamist, et alumine kaitsekate oleks korralikult suletud. Ärge kasutage saagi, kui kaitsekate ei liigu vabalt ja ei sulgu viivitamata. Ärge kinnitage kaitsekatet nii, et ketas jääb katteta.** Kui saag kukub kogemata maha, võib alumine kaitsekate painduda. Veenduge, et see liigub vabalt ja ei puutu ketast või muud osa mis tahes nurga all või lõikesügavusega.
- b) **Kontrollige kaitsekatte tagastusvedru töökorda. Kui kaitsekate ja vedru ei tööta korralikult, tuleb neid enne kasutamist hooldada lasta.** Alumine kaitsekate võib töötada loiult kahjustunud osade, kleepuva prahi või jääkide kogunemise tõttu.
- c) **Hoolitsege, et sae juhtplaat ei nihkuks sukelduslõike teostamise ajal, kui ketta lõikenurk ei ole 90°.** Ketta nihkumine külgsuunas võib põhjustada kinnikiilumise ja tagasilöögi.
- d) **Enne sae asetamist pingile või põrandale tuleb alati jälgida, et alumine kaitsekate katab ketta.** Vabalt liikuv kaitsmata ketas põhjustab sae tagurpidi liikumist, lõigates kõike ettejuhtuvat. Arvestage, et pärast lüliti vabastamist kulub ketta seiskumiseks veidi aega.

Täiendavad ohutusjuhised kiilnoaga saagide kohta

- a) **Kasutage kettaga sobivat kiilnuga.** Et kiilnuga toimiks, peab see olema kettast paksem, kuid saehammastest õhem.
- b) **Reguleerige kiilnuga vastavalt selles kasutusjuhendis toodud kirjeldusele.** Vale vahekauguse, asetuse ja joonduse korral ei pruugi kiilnuga tagasilööki ennetada.

- c) **Et kiilnuga töötaks, peab see olema toorikuga kontaktis.** Kiilnuga ei aita vältida tagasilööki lühikeste lõigete puhul.
- d) **Ärge kasutage saagi, kui kiilnuga on paindunud.** Isegi kerge kokkupuude võib kaitsekatte sulgumiskiirust vähendada.

Täiendavad ohutusjuhised ketassaagide kohta

- **Kandke kõrvaklappe.** Liigne müra võib kahjustada kõrvakuulmist.
- **Kandke tolumumaski.** Tolmuosakesed võivad põhjustada hingamisraskusi ja tervisehäireid.
- **Ärge kasutage soovitatust suurema ega väiksema läbimõõduga saekettaid.** Sobiva saeketta valimiseks vaadake tehnilisi andmeid. Kasutage ainult selles kasutusjuhendis kindlaks määratud saekettaid, mis vastavad standardile EN 847-1.
- **Ärge kasutage abrasiivseid lõikekettaid.**

Muud ohud

Ka asjakohaste ohutusnõuete järgimisel ja turvaseadeldiste kasutamisel ei saa teatud ohte vältida. Need on järgmised.

- *Kuulmiskahjustused.*
- *Õhkupaiskuvatest osakestest põhjustatud kehavigastuste oht.*
- *Põletushaavade oht, mida tekitavad kasutamisel kuumenevad tarvikud.*
- *Pikemaajalisest kasutamisest põhjustatud kehavigastusoht.*

Elektriohutus

Elektrimootor on ette nähtud vaid ühe pinge jaoks. Kontrollige alati, et aku pinget vastab andmesildile märgitud väärtusele. Samuti veenduge, et laadija pinget vastab võrgupingele.



Teie DEWALTi laadija on vastavalt standardile EN60335 topeltisolatsiooniga. Seetõttu ei ole maandusjuhet vaja.

Kui toitekaabel on kahjustatud, tuleb see vahetada spetsiaalselt valmistatud kaabli vastu, mis on saadaval DEWALTi hooldusorganisatsiooni kaudu.

Toitepistiku vahetamine (ainult Ühendkuningriik ja Iirimaa)

Kui on vaja paigaldada uus toitepistik, toimige järgmiselt.

- *Kõrvaldage vana pistik ohutult.*
- *Ühendage pruu juhe uue pistiku faasiklemmiga.*
- *Ühendage sinine juhe neutraalklemmiga.*



HOIATUS! Maandusklemmiga ühendusi ei tehta.

Järgige kvaliteetsete pistikutega kaasasolevaid paigaldusjuhiseid. Soovitatav kaitse: 3 A.

Pikenduskaabli kasutamine

Ärge kasutage pikenduskaablit, kui see ei ole hädavajalik. Kasutage heakskiidetud pikenduskaablit, mis sobib laadija sisendvõimsusega (vt **Tehnilised andmed**). Juhtme minimaalne ristlõikepindala on 1 mm²; maksimaalne lubatud pikkus on 30 m.

Kaablrulli kasutamisel kerige kaabel alati täielikult lahti.

HOIDKE NEED JUHISED ALLES

Akulaadidajad

DEWALTi laadidajad ei vaja reguleerimist ning nende kavandamisel on peetud silmas võimalikult lihtsat kasutamist.

Olulised ohutusjuhised kõigi akulaadidajate kohta

HOIDKE NEED JUHISED ALLES: See juhend sisaldab olulisi ohutus- ja kasutusjuhiseid ühilduvatele akulaadidajatele (vt **Tehnilised andmed**).

- Enne laadidaja kasutamist lugege läbi kõik juhised ja hoiatustähised laadidajal, akul ja akuga kasutataval seadmel.



HOIATUS! Elektrilöögioht. Vältige vedelike sattumist laadidajasse. See võib põhjustada elektrilöögi.



HOIATUS! Soovitame kasutada rikkevoolukaitset, mille rakendumisvool on 30 mA või vähem.



ETTEVAATUST! Põletuse oht. Vigastusohu vähendamiseks laadige ainult DEWALTi laetavaid akusid. Teist tüüpi akud võivad plahvatada ning põhjustada kehavigastusi ja kahjusid.



ETTEVAATUST! Laste üle tuleb pidada järelevalvet, et nad ei mängiks seadmega.

NB! Teatud tingimustel, kui laadidaja on vooluvõrku ühendatud, võivad laadidajasse sattunud võõrkehad selle kontaktid lühistada. Elektrit juhtivad võõrkehad, nagu näiteks terasvill, foolium vms või kogunenud metalliosakesed tuleb laadidaja pesast eemal hoida. Ühendage laadidaja alati vooluvõrgust lahti, kui selle pesas pole akut. Ühendage laadidaja lahti ka enne puhastamist.

- **ÄRGE proovige akut laadida mõne muu laadidajaga peale käesolevas juhendis toodute.** Laadidaja ja aku on projekteeritud koos töötama.
- **Need laadidajad pole mõeldud muuks tarbeks kui DEWALTi laetavate akude laadimiseks.** Muu kasutuse tagajärjeks on tulekahju või (surmava) elektrilöögi oht.
- **Vältige laadidaja kokkupuudet vihma või lumega.**
- **Laadidaja eemaldamisel vooluvõrgust tõmmake pistikust, mitte juhtmest.** See vähendab pistiku ja juhtme kahjustamise ohtu.
- **Paigutage juhe nii, et sellele ei astuta peale, selle taha ei komistata ning seda ei kahjustata ega kulutatata muul viisil.**
- **Ärge kasutage pikendusjuhet, kui see pole just hädavajalik.** Vale pikendusjuhtme kasutamine võib tuua kaasa tulekahju või (surmava) elektrilöögi ohtu.
- **Ärge asetage laadidaja peale ühtegi eset ega laadidajat pehmele pinnale, et mitte blokeerida ventilatsiooniasid ega põhjustada laadidaja ülekuumenemist.** Paigutage laadidaja soojusallikatest eemale. Laadidaja ventilatsioon on tagatud korpuse pealmisel ja alumisel küljel olevate avade kaudu.
- **Ärge kasutage laadidajat kahjustunud juhtme või pistikuga – laske need kohe asendada.**

- **Ärge kasutage laadidajat, mis on saanud tugeva löögi, maha kukkunud või muul viisil kahjustunud.** Viige see volitatud teeninduskeskusesse.
- **Ärge võtke laadidajat koost; viige see volitatud teeninduskeskusesse, kui seda tuleb hooldada või remontida.** Vale kokkupanemine võib põhjustada (surmava) elektrilöögi või tulekahju ohtu.
- Kui toitekaabel on kahjustunud, peab tootja, tema esindaja või muu sarnane kvalifitseeritud isik selle ohu vältimiseks kohe välja vahetama.
- **Eemaldage laadidaja pistikupesast enne puhastamisega alustamist. See vähendab elektrilöögi ohtu.** Aku eemaldamine ei vähenda seda ohtu.
- **MITTE KUNAGI** ärge püüdke kaht laadidajat kokku ühendada.
- **Laadidaja on loodud töötama tavalises 230 V pingega vooluvõrgus. Ärge püüdke kasutada seda muu pingega.** See ei kehti autolaadidaja puhul.







Aku laadimine (joonis A)

1. Ühendage laadidaja enne aku sisestamist sobivasse pistikupesasse.
2. Sisestage akupatarei **14** laadidajasse ja veenduge, et see asetseb korralikult laadidajas. Punane tuli (laadimine) vilgub korduvalt, mis tähendab, et laadimine on alanud.
3. Laadimine on lõpetatud, kui punane tuli jääb püsivalt põlema. Akupatarei on täielikult laetud ja seda võib kasutada või laadidajasse jätta. Akupatarei eemaldamiseks akulaadidajast vajutage akupatareil aku vabastusnuppu **15**.

MÄRKUS! Liitium-ioon akupatareide maksimaalse võimsuse ja eluea tagamiseks laadige akupatarei enne esmakordset kasutamist täis.

Laadimine

Aku laetuse taset näitavad allpool olevad näidikud.

Laadimisnäidikud	
 Laeb	
 Täis laetud	
 Kuuma/külma aku viivitus*	

* Punane tuli jätkab vilkumist, kuid kollane märgutuli põleb edasi. Kui aku on saavutanud sobiva temperatuuri, lülitub kollane tuli välja ja laadidaja jätkab laadimisega.

Ühilduv(ad) laadidaja(d) ei lae vigast akupatareid. Laadidaja näitab, et aku on vigane, keeldudes süttimast või kuvades probleemse akupatarei või laadidaja vilkumismustrit.

MÄRKUS! See võib tähendada ka seda, et viga on laadidajas.

Kui laadidaja viitab probleemile, viige laadidaja ja akupatarei volitatud teeninduskeskusesse testimisele.

Kuuma/külma aku viivitus

Kui laadidaja tuvastab, et akupatarei on liiga kuum või külm, peatab see automaatselt laadimise, kuni akupatarei on saavutanud sobiva temperatuuri. Seejärel lülitub laadidaja automaatselt laadimisrežiimi. See funktsioon tagab akupatareide maksimaalse tööea.

Külm akupatarei laeb aeglasemalt kui soe akupatarei. Akupatarei laeb kogu laadimistsükli jooksul aeglasemalt ja maksimaalne laadimiskiirus ei taastu isegi akupatarei soojenemisel.

DCB118 akulaadija on varustatud sisemise ventilaatoriga, mis on mõeldud akupatarei jahutamiseks. Ventilaator lülitub automaatselt sisse, kui akupatareid tuleb jahutada. Ärge kunagi kasutage akulaadijat, kui ventilaator ei tööta korralikult või kui ventilaatori pilud on ummistunud. Ärge torgake akulaadijasse võõrkehaid.

Elektrooniline kaitsesüsteem

XR Li-Ion tööriistadel on sisseehitatud elektrooniline kaitsesüsteem, mis kaitseb akupatareid ülekoormuse, ülekuumenemise või liigse tühenemise eest.

Elektroonilise kaitsesüsteemi rakendumisel lülitub tööriist automaatselt välja. Kui see juhtub, siis hoidke liitiumioon-akupatareid laadijas, kuni see on täis laetud.

Seinakinnitus

Need akulaadijad on mõeldud seinale paigaldamiseks või püstiselt lauale või tööpinna asetamiseks. Seinale paigaldamisel asetage akulaadija elektripistikupesa lähedale ja nurkadest või muudest õhuvoolu häirivatest takistustest eemale. Kasutage akulaadija tagakülje šabloonina seinale paigaldamise kruvide märkimiseks. Paigaldage akulaadija kindlalt, kasutades vähemalt 25,4 mm pikkuseid kipsplaadi kruvisid (ostetud eraldi), mille pea läbimõõt on 7–9 mm, kruvituna puitu optimaalse kruvi kokkupuutepinna sügavusega umbes 5,5 mm. Joondage avad akulaadija tagaküljel väljaulatuvate kruvidega ning fikseerige need korralikult avadesse.

Laadija puhastamine



HOIATUS! Elektrilöögioht. Enne laadija puhastamist eemaldage see pistikupesast. Mustuse ja õli võib laadija välispinnalt eemaldada lapi või mittemetallist pehme harjakesega. Ärge kasutage vett ega puhastuslahuseid. Ärge laske vedelikel sattuda tööriista sisse; ärge kastke tööriista ega selle osi vedelikku.

Akupatareid

Olulised ohutusjuhised kõikide akude kohta

Asendusakude tellimisel märkige ära katalooginumber ja pinge. Aku ei ole ostes täielikult laetud. Enne aku ja laadija kasutamist lugege alltoodud ohutusjuhiseid. Seejärel järgige kirjeldatud laadimisprotseduure.

LUGEGE KÕIKI JUHISEID

- **Ärge kasutage akut plahvatusohtlikus keskkonnas, näiteks tuleohtlike vedelike, gaaside või tolmu läheduses.** Aku asetamisel laadijasse või sealt eemaldamisel võivad aurud või tolmu süttida.
- **Ärge kunagi asetage akupatareid jõuga laadijasse. Ärge muutke akupatareid mitte mingil viisil, et see ühilduks laadijaga, kuna akupatarei võib puruneda, põhjustades raskeid kehavigastusi.**
- *Laadige akusid ainult DEWALTi laadijatega.*

- **ÄRGE asetage vette ega muudesse vedelikesse ning vältige pritsmeid.**
- **Ärge hoidke ega kasutage tööriista ja akut kohas, kus temperatuur võib ületada 40 °C (näiteks suvel kuurides või metallehitistes).**
- **Ärge süüdate akupatareid isegi siis, kui see on raskesti kahjustunud või täielikult lõpuni kasutatud.** Aku võib tules plahvatada. Liitiumioonakude põletamisel eritub mürgiseid auru ja aineid.
- **Kui aku sisu puutub nahaga kokku, siis peske seda kohta kohe õrnatoimelise seebi ja veega.** Kui akuedelik satub silma, loputada lahtisi silmi 15 minutit või kuni ärritus lakkab. Kui on vaja meditsiinilist abi, tuleb teada, et aku elektrolüüt koosneb vedelate orgaaniliste karbonaatide ja liitiumisoolade segust.
- **Avatud akuelementide sisu võib ärritada hingamisteid.** Minge värske õhu kätte. Sümptomite püsimisel pöörduge arsti poole.



HOIATUS! Põletuse oht. Akuedelik võib sädeme või leegiga kokku puutudes olla tuleohtlik.



HOIATUS! Ärge kunagi üritage akut mingil põhjusel avada. Kui aku korpus on pragunenud või muul viisil kahjustunud, ärge pange akut laadijasse. Ärge löhkuge akut, ärge pillake seda maha ega kahjustage muul viisil. Ärge kasutage akut ega laadijat, mis on saanud tugeva löögi, maha kukkunud, millegi alla jäänud või muul viisil kahjustunud (näiteks naelaga läbi torgatud, haamriga löödud, peale astunud). See võib põhjustada (surmava) elektrilöögi. Kahjustunud akud tuleb tagastada teeninduskeskusesse ümbertöötlemiseks.



HOIATUS! Tuleoht. Ärge hoidke ega kandke akupatareid nii, et metallobjektid puutuvad kokku patarei klemmidega. Näiteks, ärge asetage akupatareid põlle sisse, taskusse, tööriistakasti, tootekohvrise, sahtlisse vms koos lahtiste naelte, kruvide, võtmetega vms.



ETTEVAATUST! Kui te tööriista ei kasuta, asetage see stabiilsele pinnale, kus see ei saa ümber minna ega kukkuda. Mõned suurte akudega tööriistad seisavad aku peal püsti, kuid võivad kergesti ümber minna.

Transport



HOIATUS! Tuleoht. Akude transportimisega võib kaasneda tuleoht, kui akuklemmid puutuvad kogemata kokku elektrit juhtivate materjalidega. Akude transportimisel tuleb veenduda, et akuklemmid on kaitstud ja hästi isoleeritud teiste materjaliga kokkupuutumise eest, et vältida lühist.

DEWALTi akud vastavad kõigile kehtivatele tarne-eeskirjadele, mis on sätestatud tööstus- ja juriidilistes standardites, sealhulgas ÜRO ohtlike kaupade veo soovitude näidiseeskirjad; Rahvusvahelise Lennutranspordi Ühenduse (IATA) ohtlike kaupade eeskirjad, rahvusvaheline ohtlike kaupade mereveo (IMDG) eeskiri ja ohtlike veoste rahvusvahelise autoveo Euroopa kokkulepe (ADR). Liitiumioonelemendid ja akud on testitud ÜRO ohtlike kaupade veo soovitude katsete ja kriteeriumide käsiraamatu jao 38.3 järgi.

Enamikul juhtudel ei klassifitseerita DEWALTi akupatareisid tarnimisel täisreguleeritud 9. kategooria ohtlikuks materjaliks. Üldiselt nõuavad 9. kategooria täisregulatsiooni kohaldamist vaid liitiumioonakud, mille nimienergia on suurem kui 100 vatti tunnis (Wh). Kõigil liitiumioonakudel on nimenäitaja vatt-tundides märgitud pakendile. Lisaks ei soovi DEWALT regulatsiooni keerulisuse tõttu õhutranspordivahendit liitiumioon-akupatareide transportimiseks olenemata Wh-väärtusest. Tööriistu koos akudega (kombokomplekt) tohib transportida õhutranspordiga erandjuhul, kui akupatarei Wh-väärtus ei ületa 100 Wh.

Olenemata sellest kas tarnitavat kauba suhtes kohaldatakse erandit või kehtib sellele täisregulatsioon, vastutab tarnija pakendamise, sildistamise/märgistamise ja dokumentatsiooni kehtivatele nõuetele vastavuse eest.

Kasutusjuhendi selles jaos toodud teave on antud heas usus ning seda peetakse dokumendi loomise ajahetkel õigeks. Sellegipoolest ei anta otsest ega kaudset garantiid. Ostja peab tagama, et tema tegevus on kooskõlas kehtivate eeskirjadega.

FLEXVOLT™-i aku transportimine

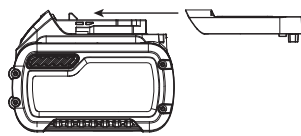
DEWALTi akul FLEXVOLT™ on kaks režiimi: **kasutamine** ja **transport**.

Kasutamisrežiim: Kui FLEXVOLT™-i aku on eraldi või DEWALTi 18 V tootes, töötab see 18 V akuna. Kui FLEXVOLT™-i aku on 54 V või 108 V (kaks 54 V akut) tootes, töötab see 54 V akuna.

Transpordirežiim: Kui FLEXVOLT™-i akul on kate peal, on aku transpordivalmis. Hoidke kate transportimiseks alles.

Kui aku on transpordivalmis, on akuelementide elektrühendus katkestatud, mille tagajärjel on meil 3 akut, mille Wh-väärtus on madalam võrreldes 1 akuga, mille Wh-väärtus on kõrgem. Tänu 3-le madalama Wh-väärtusega akule kohaldatakse akupatarei suhtes erandit, mille kohaselt ei kehti sellele teatud tarneregulatsioonid, mis puudutavad akude kõrgemat Wh-väärtust.

Näiteks transpordi Wh-väärtus võib olla 3 x 36 Wh, mis tähendab kolme 36 Wh akut. Kasutamise Wh-väärtus võib olla 108 Wh (ainult 1 aku).



Kasutamise ja transportimise märgistuse näidis



Hoiutingimused

1. Hoidmiseks on parim kuiv ja jahe koht, kuhu ei paista otsene päikesevalgus ning kus temperatuur ei ole liiga kõrge ega madal. Akude optimaalse jõudluse ja tööea tagamiseks hoidke neid kasutamisevälisel ajal toatemperatuuril.
2. Pikemaja ajaks hoiule panekul soovitatakse aku täis laadida ning asetada see jahedasse ja kuiva ning päikesevalguse eest kaitstud kohta.

MÄRKUS! Akut ei tohi hoida täielikult tühjenenuna. Akut tuleb enne kasutamist laadida.

Laadija ja akul olevad sildid

Lisaks juhendis kasutatavatele sümbolitele võivad laadija ja aku siltidel olla järgmised sümbolid.



Enne kasutamist lugege kasutusjuhendit.



Laadimisaja leiate peatükist **Tehnilised andmed**.



Ärge puudutage neid elektrit juhtivate esemetega.



Ärge laadige kahjustatud akusid.



Vältige kokkupuudet veega.



Laske defektsed juhtmed viivitamatult välja vahetada.



Laadige ainult temperatuurivahemikus 4 °C kuni 40 °C.



Kasutamiseks ainult siseruumides.



Kõrvaldage akupatareid keskkonda arvestades.

LI-ION



Laadige DEWALTi akupatareid vaid heaks kiidetud DEWALTi laadijatega. Kui laete DEWALTi laadijaga muid kui DEWALTi akupatareid, võivad need puruneda või põhjustada muid ohtlikke olukordi.



Ärge süüdake akupatareid.



KASUTAMINE (ilma transpordikatteta). Näiteks: Wh-väärtus 108 Wh (1 aku väärtusega 108 Wh).



TRANSPORT (integreeritud transpordikattega). Näiteks: Wh-väärtus 3 x 36 Wh (kolm 36 Wh akut).

Aku tüüp

DCS520 töötab 54-voldise akupatareiga.

Kasutada võib DCB546 akupatareid. Lisateavet leiate peatükist **Tehnilised andmed**.

Pakendi sisu

Pakend sisaldab järgmist:

- 1 Ketassaag
- 1 Kuuskantvõti
- 1 Li-Ion akupatarei (T1-mudel)
- 2 Li-Ion akupatareid (T2-mudel)
- 3 Li-Ion akupatareid (T3-mudel)
- 1 Kasutusjuhend

- Veenduge, et tööriist, selle osad ega tarvikud ei ole transportimisel kahjustada saanud.
- Võtke enne kasutamist aega, et kasutusjuhend põhjalikult läbi lugeda ja endale selgeks teha.

Tähistused tööriistal

Tööriistal on kasutatud järgmisi sümboleid.



Enne kasutamist lugege kasutusjuhendit.



Kandke kuulmiskaitset.



Kandke nägemiskaitset.



Maksimaalne lõikesügavus



Ketta läbimõõt

Kuupäevakoodi asukoht (joonis A)

Kuupäevakood **16**, mis sisaldab ka tootmisaastat, on trükitud kaitseümbrisele.

Näiteks:

2016 XX XX

Tootmisaasta

Kirjeldus (joonis A)



HOIATUS! Ärge kunagi ehitage elektritööriista ega selle ühtki osa ümber. See võib põhjustada kahjustuse või kehavigastuse.

- 1 Päästiklüliti
- 2 Toitelüliti
- 3 Põhikäepide
- 4 Tald
- 5 Juhikute reguleerimisnupud
- 6 Kaldeskaala
- 7 Kaldenurga reguleerimisnupud
- 8 Sügavuse reguleerimise nupud
- 9 Sügavusskaala
- 10 Ketas
- 11 Eesmine käepide
- 12 Võlli lukustusnupp
- 13 Võlli lukustushoob
- 14 Akupatarei
- 15 Aku vabastusnupp
- 16 Kuupäevakood
- 17 Tolmueemaldusväljund
- 18 Tagasilöögi vältimise nupp
- 19 Kiirusregulaator
- 20 Kütusemõõdik

Sihotstarve

Juhtmeta ketassaag DCS520 on mõeldud puidu professionaalseks saagimiseks.

ÄRGE kasutage niisketes või märgades tingimustes ega plahvatusohtlike gaaside või vedelike läheduses.

See suure jõudlusega ketassaag on professionaalne elektritööriist.

ÄRGE lubage lastel tööriista puutuda. Kogenematute kasutajate puhul on vajalik juhendamine.

- **Väikesed lapsed ja nõrk tervis.** See seade ei ole mõeldud ilma järelevalveta kasutamiseks väikeste laste või füüsiliselt nõrkade isikute poolt.
- Seade ei ole mõeldud kasutamiseks isikute (sealhulgas laste) poolt, kelle füüsilised, sensoorsed või vaimsed võimed on piiratud või kellel puuduvad vajalikud kogemused, teadmised ja oskused, välja arvatud juhul, kui neid juhendab nende ohutuse eest vastutav isik. Lapsi ei tohi kunagi jätta selle seadmega üksi.

PAIGALDUS JA SEADISTAMINE



HOIATUS! Raskete kehavigastuste ohu vähendamiseks lülitage enne seadistamist või lisaseadmete ja tarvikute paigaldamist ja eemaldamist tööriist välja ja eemaldage aku. Juhuslik käivitumine võib lõppeda vigastustega.



HOIATUS! Kasutage ainult DEWALTi akupatareid ja laadijaid.

Aku paigaldamine ja eemaldamine (joonis A)

MÄRKUS! Veenduge, et teie akupatarei **14** on täis laetud.

Akupatarei paigaldamine

1. Joondage akupatarei **14** juhikutega, nagu näidatud joonisel A.
2. Libistage see seadmesse, kuni see klõpsatusega kohale asetub.

Akupatarei eemaldamine

1. Vajutage vabastusnuppu **15** ja tõmmake akupatarei kindlalt masinast välja.
2. Sisestage akupatarei laadijasse, nagu kirjeldatud selle kasutusjuhendi laadija osas.

Akupatarei näidik (joonis A)

Mõningatel DEWALTi akupatareidel on näidik, mille kolm rohelist valgusdiodi näitavad akupatarei järelejäänud laetust.

Näidiku aktiveerimiseks vajutage ja hoidke all akunäidiku nuppu **20**. Süttivad kolm rohelist valgusdiodi, näidates järelejäänud laetuse taset. Kui aku laetuse tase jääb alla kasutuspiiri, siis näidik ei sütti ning aku tuleb uuesti täis laadida.

MÄRKUS! Akunäidik on vaid akupatarei järelejäänud laetuse näitaja. See ei näita tööriista funktsionaalsust ning näit varieerub sõltuvalt toote komponentidest, temperatuurist ja lõppkasutaja rakendusest.

Kaldenurga reguleerimine (joonis A)

Kaldenurka saab reguleerida vahemikus 0–47°.

1. Vabastage kaldenurga reguleerimise nupud **7**.
2. Seadke kaldenurk saetaldale **4** kallutades, kuni märk skaalal **6** näitab soovitud kaldenurka.
3. Kinnitage kaldenurga reguleerimise nupud **7**.

Saeketta vahetamine (joonis A–C)

MÄRKUS! Välimist kettakatet **23** pole vaja ketta vahetamiseks eemaldada.

1. Eemaldage akupatarei.
2. Vajutage võlli lukustusnuppu **12**.
3. Suruge ketassaag lõpuni alla (kettavahetusasend).
4. Keerake võlli lukustushooba **13** päripäeva, kuni see peatub.
5. Vajutage võlli lukustushoob **13** alla ja keerake eesmise käepideme **11** küljest võetud kuuskantvõtme abil kettast, kuni leiate lukustusasendi.

MÄRKUS! Ketas **10** on nüüd lukustatud ja seda ei saa käega keerata.

6. Eemaldamiseks keerake saeketta kinnituskruvi **24** kuuskantvõtme abil vastupäeva.
7. Eemaldage välimine äärik **25** ja kasutatud ketas **10**. Asetage uus ketas sisemisele äärikule **26**.
8. Paigaldage välimine äärik **25** ja saeketta kinnituskruvi **24**. Keerake kruvi käega päripäeva.

MÄRKUS! Saeketta ja sae pöörlemis-suunad PEAVAD kattuma.

9. Pingutage ketta kinnituskruvi tugevalt kuuskantvõtmeaga.
10. Vabastage võlli lukustushoob ja keerake seda **13** vastupäeva, kuni see peatub.
11. Nihutage ketassaag uuesti ülemisse asendisse.
12. Lükake päästiklülitit **1** ettepoole, et väljuda kettavahetusrežiimist.

Kiilnoa reguleerimine (joonis A–C)

Kiilnoa **21** reguleerimisel juhinduge joonisest C. Reguleerige kiilnoa asetust pärast saeketta vahetamist või vastavalt vajadusele tihemini.

1. Järgige juhiseid 1–5 peatükis **Saeketta vahetamine**.
2. Keerake kiilnoa reguleerimiskruvi **22** kuuskantvõtme lahti ja reguleerige kiilnuga, nagu näidatud joonisel C.
3. Kinnitage kiilnoa reguleerimiskruvi **22**.
4. Keerake võlli lukustushooba **13** vastupäeva, kuni see peatub.
5. Nihutage ketassaag uuesti ülemisse asendisse.
6. Lükake päästiklülitit **1** ettepoole, et väljuda kettavahetusrežiimist.

Löikesügavuse reguleerimine (joonis D)

Löikesügavust saab reguleerida vahemikus 0–59 mm (ilma juhikuta); juhikuga 0–55 mm.

1. Keerake sügavuse seadistamise nupp **8** lahti ja lükake märge soovitud sügavusele.
2. Kinnitage sügavuse reguleerimisnupp **8**.

MÄRKUS! Optimaalse tulemuse saavutamiseks laske saekettal toorikust umbes 3 mm ulatuses välja tungida (joonis D).

KASUTAMINE

Kasutusjuhised



HOIATUS! Järgige alati ohutusjuhiseid ja asjakohaseid õigusakte.



HOIATUS! Raskete kehavigastuste ohu vähendamiseks lülitage enne seadistamist või lisaseadmete ja tarvikute paigaldamist ja eemaldamist tööriist välja ja eemaldage aku. Juhuslik käivitumine võib lõppeda vigastustega.

Käte õige asend (joonis E)



HOIATUS! Raskete kehavigastuste ohu vähendamiseks kasutage **ALATI** õiget hoideasendit, nagu näidatud joonisel.



HOIATUS! Raskete kehavigastuste ohu vähendamiseks hoidke **ALATI** tööriistast tugevalt kinni, et vältida selle ootamatut liikumist.

Õige hoideasendi puhul on üks käsi eesmisel käepidemel **11** ja teine käsi põhikäepidemel **3**.

Sisse- ja väljalülitamine (joonis A)

Vajutage ketassaes sisselülitamiseks toitelülitit **2**.

Seadme juhtimine (joonis A, E, F)



HOIATUS!

- **KINNITAGE TOORIK ALATI** nii, et see ei nihkuks saagimise ajal paigast.
- **LÜKAKE ALATI** seadet suunaga ette. **ÄRGE KUNAGI** tõmmake seadet enda suunas.
- **HOIDKE KETASSAAGI ALATI** mõlema käega. Asetage üks käsi põhikäepidemele **3** ja teine käsi eesmisele käepidemele **11**, nagu näidatud joonisel E.
- **JUHIKU FIKSEERIMISEKS TOORIKU KÜLGE KASUTAGE ALATI** pitskruvi.

- Hoidke käsi õiges asendis, et saagi korralikult valitseda.
- Lõikenäidik **27** näitab lõikejoont 0° ja 47° lõigete puhul (ilma juhikuta).
- Ketta asendi näitaja **29** näitab ketta asendit täieliku läbilõike puhul.
- Parima tulemuse saavutamiseks kinnitage toorik nii, et nn must pool jääks üles.

Saagimine

1. Asetage masin saetalla **4** esiosaga toorikule.
2. Lükake päästiklülitit **1** ettepoole ja seejärel vajutage sae sisselülitamiseks toitelülitit **2**.
3. Suruge saag alla kuni seatud löikesügavuseni ja lükake seda löikesuunas.

Läbilõikamine



HOIATUS! Tagasilöögi vältimiseks PEAB läbilõikamise puhul järgima alljärgnevaid juhiseid.

- Asetage masin juhikule ja vabastage tagasilöögi vältimise nupp **18**, keerates seda vastupäeva.
- Lülitage saag sisse, suruge see aeglaselt alla kuni seatud lõikesügavuseni ja lükake seda lõikesuunas. Lõikemärkijad **27** näitavad 165 mm läbimõõduga saeketta absoluutset eesmist ja tagumist lõikepunkti maksimaalse lõikesügavuse ja juhiku kasutamise korral.
- Kui läbilõike puhul toimub tagasilöökk, keerake tagasilöögi vältimise nappu **18** juhikust vabastamiseks vastupäeva.
- Kui olete läbilõike lõpetanud, keerake tagasilöögi vältimise napp **18** vastupäeva lukustusasendisse.

Juhikute süsteem (joonis A, F)

Juhikud **28**, mis on saadaval erinevate pikkustega, võimaldavad täpseid ja puhtaid lõikeid ja samas kaitsevad tooriku pinda vigastuste eest.

Juhikute süsteem võimaldab täiendavate tarvikute abil teha täpseid nurgalõikeid, kaldlõikeid jms töid.

Tooriku fikseerimine pitskruidudega tagab selle paigalpüsimise ja turvalise töö.

Ketassae juhiku vahekaugus peab parima lõiketulemuse saavutamiseks olema väga väike, seda saab seada kahe reguleerimisnupu **5** abil.

1. Vahemaa reguleerimiseks vabastage juhiku reguleerimisnuppude **5** siseküljel olev kruvi.
2. Reguleerige nappu, kuni saag lukustub juhikul.
3. Keerake nappu tagasi, kuni saag hakkab vabalt libisema.
4. Hoidke juhiku reguleerimisnappu paigal ja pingutage uuesti kruvi.

MÄRKUS! Teiste juhikutega kasutamiseks reguleerige süsteemi **ALATI** uuesti.

Lõhenemismastane kaitse (joonis G, H)

Juhikul **28** on lõhenemismastane kaitse **30**, mis tuleb enne esmakordset kasutamist saele vastavaks muuta.

Lõhenemismastane kaitse **30** asub juhiku mõlemas servas (**28**, joonis G). Lõhenemismastase kaitsme eesmärk on teha ketta lõikejoon kasutajale nähtavaks ja vähendada pilbaste teket piki tooriku lõikeserva lõikamise ajal.

OLULINE MÄRKUS! Enne lõhenemismastase kaitsme mõõdulõikamist lugege **ALATI juhikusüsteemi** juhiseid ja järgige neid!

1. Seadke ketassae kiirus tasemele 7.
2. Asetage juhik **28** praagitud puidutükile. Kinnitage juhik pitskrui abil tugevalt tooriku külge. See tagab täpsuse.
3. Seadke ketassae lõikesügavuseks 5 mm.
4. Asetage saag juhiku tagumisse otsa.
5. Lülitage saag sisse, lükake see lõikesügavuse saavutamiseks alla ja lõigake lõhenemismastane kaitse **30** kogu ulatuses ühe pika lõikega. Lõhenemismastase kaitsme serv on nüüd täpselt kohakuti ketta lõikeservaga.

Lõhenemismastase kaitsme seadistamiseks juhiku teisel küljel eemaldage saag juhikult ja pöörake juhikut 180°. Korrake samme 1 kuni 4.

MÄRKUS! Soovi korral saab lõhenemismastast kaitset kallutada 45° ning seejärel korrata samme 1 kuni 4. See võimaldab juhiku ühel küljel teha paralleelseid lõikeid, samas kui juhiku teine külg on seadistatud 45° kaldlõigeteks (joonis H).

MÄRKUS! Kui lõhenemismastane kaitse on seadistatud mõlemal küljel paralleelsete lõigete tegemisele, siis ei jookse ketas mööda lõhenemismastase kaitsme serva, kui seade on nurga all. Selle põhjuseks on asjaolu, et seadme kalde pöördepunkt pole statsionaarne ja seadme kallutamisel tuleb ketas välja.



HOIATUS! Kehavigastuste ohu vähendamiseks kinnitage juhik **ALATI** pitskruviga.

Kiiruse reguleerimine (joonis A)

Kiirust saab reguleerimisratta **19** abil reguleerida vahemikus 2500–4200 pöört minutis. See võimaldab lõikekiirust seadistada materjalile sobivaks. Alljärgnevas tabelis on kirjas erinevat tüüpi materjalidele sobivad kiirusevahemikud.

Saetava materjali tüüp	Kiirusevahemik
Täispuit (kõva, pehme)	3–7
Saepuruplaat	4–7
Laminaatpuit, liimpuit, vineer, spoonitud plaadid	2–7
Paber ja papp	1–3

Ukse saagimine (joonis I)

1. Asetage välimise kaitsekattega **23** saag puhtale, tasasele põrandale.
2. Suruge tald **4** seatud lõikesügavusel esiküljega vastu ust.

Tolmueemaldus (joonis A)

Tööriistal on väljalaskeava tolmu eemaldamiseks **17**.



HOIATUS! ALATI tuleb ketassaega ühendada tolmueemaldusseade!



HOIATUS! ÜHENDAGE alati tolmueemaldusseade, mis vastab asjakohastele tolmuaga kokkupuudet reguleerivatele õigusaktidele.

HOOLDUS

Teie DEWALTi elektritööriist on loodud pikaajaliseks kasutamiseks minimaalse hoolduse juures. Et tööriist teid pikka aega korralikult teeniks, tuleb seda nõuetekohaselt hooldada ja korrapäraselt puhastada.



HOIATUS! Raskete kehavigastuste ohu vähendamiseks lülitage enne seadistamist või lisaseadmete ja tarvikute paigaldamist ja eemaldamist tööriist välja ja eemaldage aku. Juhuslik käivitumine võib lõppeda vigastustega.

Laadija ja akupatarei ei vaja hooldust.



Määrimine

Teie elektritööriist ei vaja lisamäärimist.



Puhastamine



HOIATUS! Mustuse kogunemisel ventilatsiooniavadesse ja nende ümber eemaldage mustus ja tolmu põhikorpusest kuiva suruõhu abil. Kandke selle töö tegemisel heakskiidetud kaitseprille ja tolumumaski.



HOIATUS! Ärge kunagi kasutage tööriista mittemetallist osade puhastamiseks lahusteid või muid kemikaale. Need kemikaalid võivad nimetatud osade materjale nõrgendada. Kasutage vaid vee ja õrnatoimelise seebiga niisutatud lappi. Ärge laske vedelikel sattuda tööriista sisse; ärge kastke tööriista ega selle osi vedelikku.

Valikulised lisatarvikud



HOIATUS! Kuna muid tarvikuid peale DEWALTi pakutavate ei ole koos selle seadmega testitud, võib nende kasutamine koos selle tööriistaga olla ohtlik. Kehavigastusohu vähendamiseks on koos seadmega lubatud kasutada ainult DEWALTi soovitatud tarvikuid.

Sobilike tarvikute kohta teabe saamiseks pidage nõu müüjaga.

Keskkonnakaitse



Jäätmete sortimine. Selle sümboliga märgistatud tooteid ja akusid ei tohi kõrvaldada koos olmejäätmetega.

■ Tooted ja akud sisaldavad aineid, mida saab eemaldada ja taaskasutada, et vähendada toorainepuudust. Elektriseadmed ja akud tuleb ringlusse võtta vastavalt kohalikele eeskirjadele. Lisateavet leiate aadressilt **www.2helpU.com**.

Laetav akupatarei

Seda pika tööeaga akut tuleb laadida, kui see ei anna enam piisavalt voolu töödel, mis varem käisid kergelt. Aku kasutusea lõpus tuleb see kõrvaldada keskkonnanõudeid arvestades.

- Laske akul täielikult tühjeneda, seejärel eemaldage see tööriista küljest.
- Liitiumioonelemendid on taaskasutatavad. Viige need edasimüüjale või kohalikku jäätmejaama. Kogutud akud suunatakse taaskasutusse või kõrvaldatakse nõuetekohaselt.

BEL Aidis įleidžiamasis pjūklas

DCS520

Sveikiname!

Jūs pasirinkote „DEWALT“ įrankį. Ilgametė patirtis, kruopštus gaminių tobulinimas ir naujovių diegimas leido „DEWALT“ tapti vienu iš patikimiausių profesionalams skirtų įrankių naudotojų partnerių.

Techniniai duomenys

DCS520		
Įtampa	V_{NS}	54
Tipas		1
Akumuliatoriaus tipas		Ličio jonų
Apsukos be apkrovo	min^{-1}	2 500–4 200
Pjovimo disko skersmuo	mm	165
Maksimalus pjūvio gylis		
90° (be kreiptuvo)	mm	59
90° (su kreiptuvu)	mm	55
Vidinės pjovimo disko angos skersmuo	mm	20
Įstrižo kampo nustatymas		47°
Svoris (be akumuliatoriaus)	kg	4,7
Triukšmo ir vibracijos vertės (triacio vektorius suma) pagal EN60745-2-5:		
L_{PA} (skleidžiamo garso slėgio lygis)	dB(A)	82,2
L_{WA} (garso galios lygis)	dB(A)	93,2
K (nustatyto garso lygio paklaida)	dB(A)	2,9
Vibracijos emisijos dydis, $a_{H} =$		
Paklaida K =	m/s^2	1,1
	m/s^2	1,5

Šiame informaciniame lapelyje nurodyta keliama vibracija išmatuota atsižvelgiant į standartinį bandymo metodą, pateiktą EN60745, todėl ją galima naudoti įrankiams tarpusavyje palyginti. Be to, ją taip pat galima naudoti preliminarium vibracijos poveikiui įvertinti.

! ĮSPĖJIMAS! Deklaruotoji vibracija kyla naudojant įrankį pagrindiniams numatytiems darbams atlikti. Tačiau, jei šiuo įrankiu atliekami kiti darbai, naudojami kiti priedai arba priedai prastai prižiūrimi, vibracijos emisija gali skirtis. Dėl to gali labai padidėti vibracijos poveikis per visą darbo laiką.

Vertinant vibracijos poveikio lygį per tam tikrą darbo laikotarpį, reikia atsižvelgti ir į laiką, kai įrankis išjungtas arba kai jis veikia, bet juo faktiškai neatliekama jokio darbo. Dėl to gali gerokai sumažėti poveikis per visą darbo laiką.

Imkitės papildomų saugos priemonių, kad apsisaugotumėte nuo vibracijos poveikio, pvz.: tinkamai prižiūrėkite įrankį ir jo priedus, laikykite rankas šiltais, planuokite darbą.

Akumuliatorius		DCB546
Akumuliatoriaus tipas		Ličio jonų
Įtampa	V_{NS}	18 / 54
Talpa	Ah	6,0 / 2,0
Svoris	kg	1,05

Įkroviklis DCB118			
Maitinimo tinklo įtampa	V_{KS}	230	
Akumuliatoriaus tipas		18 / 54 ličio jonų	
Apytikslė akumuliatoriaus įkrovimo trukmė	min.	22 (1,3 Ah)	22 (1,5 Ah) 30 (2,0 Ah)
		45 (3,0 Ah)	60 (4,0 Ah) 75 (5,0 Ah)
			60 (6,0 Ah)
Svoris	kg	0,66	

Įkrovikliu DCB118 galima įkrauti 18 V įtampos XR ličio jonų ir XR FLEXVOLT™ akumuliatorius (DCB181, DCB182, DCB183, DCB183B, DCB184, DCB184B, DCB185 ir DCB546).

Saugikliai:

Europa	230 V įrankiai	10 A maitinimo tinklai
Jungtinė Karalystė ir Airija	230 V įrankiai	3 A kištukuose

EB atitikties deklaracija

Mašinų direktyva



Belaidis įleidžiamasis pjūklas DCS520

„DEWALT“ pareiškia, kad **techninių duomenų** skyriuje aprašyti gaminiai yra sukurti laikantis toliau nurodytų reikalavimų ir standartų:

2006/42/EB, EN60745-1:2009+A11:2010, EN60745-2-5:2010.

Šie gaminiai taip pat atitinka direktyvas 2014/30/ES ir 2011/65/ES. Dėl papildomos informacijos prašome kreiptis į „DEWALT“ toliau nurodytu adresu arba žiūrėkite į vadovo pabaigoje pateiktą informaciją.

Toliau pasirašęs asmuo yra atsakingas už techninės bylos sukūrimą ir pateikia šią deklaraciją „DEWALT“ vardu.

Markus Rompel
Projektavimo direktorius
DEWALT, Richard-Klinger-Straße 11,
D-65510, Idstein, Germany (Vokietija)
2016-07-29



ĮSPĖJIMAS! Norėdami sumažinti susižeidimo pavojų, perskaitykite šį vadovą.

Apibrėžtys. Saugos rekomendacijos

Toliau pateiktos apibrėžtys apibūdina kiekvieno signalinio žodelio griežtumą. Perskaitykite vadovą ir atkreipkite dėmesį į šiuos simbolius.



PAVOJUS! Nurodo kylančią pavojingą situaciją, kurios neišvengę **žūsitate** arba **rimtai susižalosite**.



ĮSPĖJIMAS! Nurodo potencialią pavojingą situaciją, kurios neišvengus, **galima sunkiai ar net mirtinai susižaloti**.



ATSARGIAI! Nurodo potencialią pavojingą situaciją, kurios neišvengus **galima nesunkiai arba vidutiniškai susižeisti**.

PASTABA. Nurodo situaciją, **kai nekyla pavojus susižaloti**, tačiau jos neišvengus **galima sugadinti turtą**.



Reiškia elektros smūgio pavojų.



Reiškia gaisro pavojų.

Bendrieji įspėjimai dėl elektrinio įrankio saugos



ĮSPĖJIMAS! Perskaitykite visus saugos įspėjimus ir visus nurodymus. Jei bus nesilaikoma toliau pateiktų įspėjimų ir nurodymų, gali kilti elektros smūgio, gaisro ir (arba) sunkaus sužeidimo pavojus.

IŠSAUGOKITE VISUS ĮSPĖJIMUS IR NURODYMUS ATEIČIAI.

Terminas „elektrinis įrankis“ visuose toliau pateiktuose nurodymuose reiškia pagrindinį, jungiamą į elektros lizdą (su laidu) arba akumuliatorinį (belaidį) elektrinį įrankį.

1) Darbo vietos sauga

- Pasirūpinkite, kad darbo vieta būtų švari ir gerai apšviesta.** Užgriozdintos ir tamsios vietos dažnai tampa nelaimingų atsitikimų priežastimi.
- Nenaudokite elektrinių įrankių aplinkoje, kur gali kilti sproginimas, pvz., kur yra liepsniųjų skysčių, dujų arba dulkių.** Elektriniai įrankiai sukelia kibirkštis, nuo kurių gali užsidegti dulkės arba garai.
- Dirbdami elektriniu įrankiu, neleiskite artyn vaikų ir pašalinių asmenų.** Jie gali blaškyti dėmesį ir dėl to galite nesuvaldyti įrankio.

2) Elektros sauga

- Elektrinio įrankio kištukas privalo atitikti lizdą. Niekada niekaip nemodifikuokite kištuko. Su įžemintais elektriniais įrankiais niekada nenaudokite jokių adapterių.** Nemodifikuoti, originalūs kištukai ir juos atitinkantys elektros lizdai sumažins elektros smūgio pavojų.
- Venkite sąlyčio su įžemintais paviršiais, pvz., vamzdžiais, radiatoriais, viryklėmis ir šaldytuvais.** Kai kūnas įžemintas, didėja elektros smūgio pavojus.
- Saugokite elektrinius įrankius nuo lietaus ir drėgmės.** Į elektrinį įrankį patekus vandens, didėja elektros smūgio pavojus.

- Saugokite laidą. Niekada neneškite elektrinio įrankio už laido, taip pat netraukite už laido kištuko iš lizdo. Saugokite laidą nuo karščio, alyvos, aštrių kraštų arba judančių dalių.** Pažeisti arba susinarplioję laidai didina elektros smūgio pavojų.
- Dirbdami su elektriniais įrankiais lauke, naudokite tam pritaiktą ilginimo laidą.** Naudojant darbui lauke tinkamą laidą, sumažėja elektros smūgio pavojus.
- Jei elektrinį įrankį neišvengiamai reikia naudoti drėgnoje aplinkoje, naudokite energijos šaltinį, apsaugotą liekamosios elektros srovės prietaisu (RCD).** Naudojant RCD, mažėja elektros smūgio pavojus.

3) Asmens sauga

- Kai naudojate elektrinį įrankį, būkite budrus, stebėkite savo veiksmus ir vadovaukitės sveiku protu. Nenaudokite elektrinio įrankio būdami pavargę arba veikiami narkotikų, alkoholio ar vaistų.** Akimirklą nukreipus dėmesį, dirbant su elektriniais įrankiais galima sunkiai susižaloti.
- Naudokite asmenines apsaugos priemones. Visada naudokite akių apsaugos priemones.** Apsauginės priemonės, pvz., dulkių kaukė, apsauginiai batai neslidžiais padais, šalmas ar ausų apsaugos, naudojamos atitinkamomis sąlygomis, mažina susižeidimo pavojų.
- Būkite atsargūs, kad netyčia neįjungtumėte įrankio. Prieš įjungdami įrankį į elektros tinklą ir (arba) įdėdami akumuliatorių, prieš paimdami ar nešdami įrankį, visuomet patikrinkite, ar išjungtas jo jungiklis.** Nešant elektrinius įrankius uždėjęs pirštą ant jų jungiklio arba įjungiant įrankius į elektros tinklą, kai jų jungikliai yra įjungti, gali nutikti nelaimingų atsitikimų.
- Prieš įjungdami elektrinį įrankį, nuimkite nuo jo visus reguliavimo raktus arba veržliarakčius.** Neištraukę veržliarakčio iš besisukančios elektros įrankio dalies, rizikuojate susižeisti.
- Nepersitempkite. Visuomet tvirtai stovėkite ant žemės, išlaikykite pusiausvyrą.** Taip galėsite geriau valdyti elektrinį įrankį netikėtose situacijose.
- Tinkamai apsirenkite. Nedėvėkite laisvų drabužių arba papuošalų. Plaukus, drabužius ir pirštines laikykite atokiau nuo judančių dalių.** Judančios dalys gali įtraukti laisvus drabužius, papuošalus ar ilgus plaukus.
- Jei papildomiems dulkių ištraukimo ir surinkimo įrenginiams prijungti yra numatyti prietaisai, patikrinkite, ar jie prijungti ir tinkamai naudojami.** Naudojant dulkių surinkimo įrenginius, galima sumažinti su dulkėmis susijusius pavojus.

4) Elektrinių įrankių naudojimas ir priežiūra

- Dirbdami įrankiu, nenaudokite jėgos. Darbui atlikti naudokite tinkamą elektrinį įrankį.** Tinkamu elektriniu įrankiu geriau ir saugiau atliksite darbą tokiu greičiu, kuriam jis yra numatytas.

- b) **Nenaudokite elektrinio įrankio, jei jungikliu nepavyksta jo įjungti ar išjungti.** Bet kuris elektrinis įrankis, kurio negalima valdyti jungikliu, yra pavojingas – jį privaloma pataisyti.
- c) **Prieš atlikdami bet kokius reguliavimo, priedų keitimo darbus arba jei ketinate įrankį sandėliuoti, ištraukite kištuką iš maitinimo tinklo lizdo ir (arba) iš elektrinio įrankio išimkite akumuliatorių.** Tokios apsauginės priemonės sumažina pavojų netyčia įjungti elektrinį įrankį.
- d) **Nenaudojamus elektrinius įrankius laikykite vaikams nepasiekiamoje vietoje ir neleiskite šio elektrinio įrankio naudoti žmonėms, nesusipažinusiems su įrankiu arba šiuo vadovu.** Neparengtų naudotojų rankose elektriniai įrankiai kelia pavojų.
- e) **Tinkamai prižiūrėkite elektrinius įrankius. Patikrinkite, ar gerai sulygiuotos ir ar nesukimba judančios dalys, ar dalys nesulūžusios ir visas kitas būsenas, kurios gali turėti įtakos elektrinio įrankio naudojimui. Jei elektrinis įrankis apgadintas, prieš naudojant jį reikia sutaisyti.** Dėl netinkamai prižiūrimų elektrinių įrankių įvyksta daug nelaimingų atsitikimų.
- f) **Pjovimo įrankiai turi būti aštrūs ir švarūs.** Tinkamai prižiūrimi pjovimo įrankiai aštriomis pjovimo briaunomis mažiau strigs, juos bus lengviau valdyti.
- g) **Elektrinį įrankį, priedus ir įrankio antgalius naudokite pagal šio vadovo rekomendacijas, atsižvelgdami į darbo sąlygas bei darbą, kurį reikia atlikti.** Jei elektrinį įrankį naudosite ne pagal paskirtį, gali susidaryti pavojinga situacija.

5) Akumuliatorinių įrankių naudojimas ir priežiūra

- a) **Įkraukite naudodami tik gamintojo nurodytą įkroviklį.** Vieno tipo akumuliatoriui tinkantis įkroviklis, naudojamas kitam akumuliatoriui įkrauti, gali sukelti gaisro pavojų.
- b) **Elektrinius įrankius naudokite tik su specialiai jiems skirtais akumuliatoriais.** Naudojant kitus akumuliatorius, galima susižeisti arba sukelti gaisrą.
- c) **Kai akumuliatorius nenaudojamas, laikykite jį atokiai nuo kitų metalinių daiktų, pvz., sąvaržėlių, monetų, raktų, vinių, sraigčių ir kitų mažų metalinių daiktų, dėl kurių gali kilti trumpasis jungimas tarp kontaktų.** Suliėtą akumuliatoriaus kontaktus galite nusideginti arba sukelti gaisrą.
- d) **Netinkamai naudojant, iš akumuliatoriaus gali ištekėti skysčio; venkite sąlyčio su juo. Jei sąlytis atsitiktinai įvyko, gausiai nuplaukite vandeniu. Jei skysčio pateko į akis, papildomai kreipkitės į gydytoją.** Iš akumuliatoriaus ištekėjęs skystis gali sudirginti arba nudeginti.

6) Priežiūra

- a) **Priežiūros darbus turi atlikti tik kvalifikuotas remonto meistras, naudodamas tik originalias atsargines dalis.** Taip bus palaikoma elektrinio įrankio eksploatacijos sauga.

Papildomos specifinės saugos taisyklės

Saugos instrukcijos visiems pjūklams

- a) **⚠ PAVOJUS! Nekiškite rankų į pjovimo zoną, laikykite jas atokiai nuo pjovimo disko. Antrąją ranką laikykite ant pagalbinės rankenos arba variklio korpuso.** Laikydami pjūklą abiem rankomis, negalėsite įsipjauti į disko ašmenis.
- b) **Nesiekite ko nors paimti po ruošiniu.** Apsaugas po ruošiniu negali apsaugoti jūsų nuo pjovimo disko.
- c) **Nustatykite pjovimo gylį pagal ruošinio storį.** Iš po ruošinio turi matytis mažiau nei vienas visas pjovimo disko dantukas.
- d) **Niekada nelaikykite pjaunamos dalies rankomis arba tarp kojų. Įtvirtinkite ruošinį stabilioje platformoje.** Labai svarbu tinkamai atremti ruošinį, kad jis kuo mažiau paveiktų kūną, kad mažiau strigtų diskas ir nebūtų prarasta kontrolė.
- e) **Atlikdami veiksmus, kurių metu pjovimo įrankis gali prisiliesti prie paslėptų laidų, laikykite elektrinį įrankį tik už izoliuoto suėmimo paviršiaus.** Prisilietus prie laido, kuriuo teka elektros srovė, neizoliuotomis metalinėmis elektrinio įrankio dalimis taip pat ims tekėti srovė ir operatorius gaus elektros smūgį.
- f) **Atlikdami įpjovimo darbus, visuomet naudokite įpjovimo kreiptuvą arba tiesų kraštų kreiptuvą.** Taip pjūvis bus tikslesnis ir sumažės galimybė diskui užstrigti.
- g) **Visuomet naudokite diskus su tinkamo dydžio ir formos (rombo vietoj apvalios) skylė užmauti ant veleno.** Diskai, kurie neatitinka pjūklo montavimo įrangos, suksis ekscentriškai ir todėl negalėsite suvaldyti įrankio.
- h) **Niekuomet nenaudokite sugadintų arba netinkamų disko poveržlių ar varžtų.** Disko poveržlės ir varžtas yra specialiai skirti šiam pjūklui, kad būtų užtikrintas optimalus šio įrankio veikimas ir sauga.

Atatranks priežastys ir prevenciniai operatoriaus veiksmai jai išvengti

- Atatranka – tai staigi reakcija į suspaudimą, užstrigimą ar pjovimo disko nesulygiavimą, sukianti nekontroliuojamą pjūklo pakilimą ir atšokimą nuo ruošinio link operatoriaus.
- Kai diskas suspaudžiamas arba tvirtai užstringa ruošinyje, jis užsikerta ir sustoja, o variklio reakcijos jėga staiga atmeta įrankį atgal į operatorių.
- Jei diskas pjūvyje sulinksta arba tampa nesulygiuotas, disko galinio krašto dantukai gali įstrigti viršutiniame medienos paviršiuje ir todėl diskas gali išsprūsti iš įpjovos ir atšoka atgal link operatoriaus.

Atatranka – netinkamo įrankio naudojimo ir (arba) netinkamų darbo tvarkos ar sąlygų padarinys, kurio galima išvengti imantis tinkamų, toliau nurodytų atsargumo priemonių:

- Laikykite pjūklą tvirtai, abiem rankomis. Rankas laikykite taip, kad galėtumėte atlaikyti atatrankos jėgą. Jūsų korpusas turi būti bet kurioje disko pusėje, bet ne vienoje linijoje su disku.** Atatranka gali priversti pjūklą atšokti atgal, tačiau, imdamasis tinkamų atsargumo priemonių, operatorius gali suvaldyti atatrankos jėgas.
- Jei diskas įstringa arba dėl kokių nors priežasčių pjovimas pertraukiamas, atleiskite gaiduką ir laikykite įrankį ruošinyje, nejudindami jo, kol diskas visiškai sustos. Niekada nebandykite ištraukti pjūklo iš ruošinio arba traukti pjūklą atgal, kai diskas sukasi, nes kitaip gali įvykti atatranka.** Ištyrinkite problemą ir imkitės korekcijų, kad pašalintumėte disko užstrigimo priežastį.
- Iš naujo paleidę pjūklą ruošinyje, dėkite jį prapjovos viduryje ir įsitinkite, kad pjūklo dantukai neliečia ruošinio.** Jei diskas bus įstrigęs, vėl paleidus įrankį jis gali iššokti arba gali vėl įvykti atatranka.
- Dideles plokštes paremkite, kad maksimaliai sumažėtų disko įstrigimo ir atatrankos galimybė.** Didelės plokštės dažnai linksta nuo savo pačių svorio. Atramas reikia dėti po plokšte netoli pjovimo linijos ir greta plokštės briaunos, iš abiejų disko pusių.
- Nenaudokite bukų ar apgadintų diskų.** Nepagaląsti arba netinkamai nustatyti diskai pjauna siaurai ir sukelia pernelyg didelę trintį, dėl to diskas stringa ir gali įvykti atatranka.
- Prieš atliekant pjūvį, disko gylio ir įstrižo pjovimo reguliavimo fiksavimo svirtys turi būti priveržtos ir užfiksuotos.** Jei pjovimo metu disko suregulavimas pasikeis, diskas gali užstrigti ir sukelti atatranką.
- Ypač būkite atsargūs įpjaudami sienas ar kitas aklinas vietas.** Kyšantis diskas gali imti pjauti objektus, kurie gali sukelti atatranką.

Saugos instrukcijos visiems įleidžiamiesiems pjūklams

- Prieš kiekvieną naudojimą patikrinkite, ar tinkamai uždarytas apsaugas. Nenaudokite pjūklo, jei apsaugas nejuda laisvai ir iš karto neuždengia disko. Niekada nepritvirtinkite ir nepririškite apsaugo, palikdami diską neapsaugotą.** Jei netyčia numestumėte pjūklą, gali sulinkti apsaugas. Patikrinkite, ar apsaugas laisvai juda ir neliečia disko ar kitos dalies, esant bet kokiam pjūvio kampui ir gyliui.
- Patikrinkite, ar tinkamai veikia ir ar nesugadinta apsaugo grąžinimo spyruoklė. Jei apsaugas ir spyruoklė veikia netinkamai, prieš naudojant juos būtina pataisyti.** Apsaugas gali veikti vangiai dėl sugadintų dalių, klįjimų apnašų arba susikaupusių nešvarumų.

- Įsitinkite, kad pjūklo kreipiamoji plokštė nepasislinks atliekant „įleidžiamąjį pjūvį“, kai disko įstrižo kampo nuostata nėra 90°.** Į šoną pasislinkęs diskas gali užstrigti ir gali įvykti atatranka.
- Prieš padėdami pjūklą ant darbatalio ar grindų, būtinai įsitinkite, kad apsaugas dengia diską.** Neapsaugotas, tuščiaja eiga veikiantis diskas privers pjūklą judėti atgal, pjaudamas visa, kas pasitaikys jo kelyje. Atminkite, kad atleidus jungiklį diskas dar kurį laiką sukasi.

Papildomos saugos instrukcijos visiems pjūklams su skėlimo peiliais

- Naudokite tinkamą skėlimo peilį, atitinkantį naudojamą diską.** Norint, kad skėlimo peilis veiktų, jis turi būti storesnis nei disko korpusas, bet plonesnis nei disko dantukai.
- Nustatykite skėlimo peilį, kaip aprašyta šiame naudotojo vadove.** Palikus netinkamą tarpą, netinkamai nustačius ir sulygiavus skėlimo peilį, šis gali būti neveiksmingas ir neapsaugoti nuo atatrankos.
- Norint, kad skėlimo peilis veiktų tinkamai, jis turi liesti ruošinį.** Atliekant trumpus pjūvius, skėlimo peilis yra neveiksminga apsauga nuo atatrankos priemonė.
- Nenaudokite pjūklo, jei skėlimo peilis sulenktas.** Net menkiausia kliūtis gali sulėtinti apsaugo uždarymą.

Papildomos saugos instrukcijos visiems įleidžiamiesiems pjūklams

- Dėvėkite ausų apsaugas.** Dėl triukšmo gali suprastėti klausa.
- Dėvėkite dulkių kaukę.** Dulkių dalelės gali sukelti kvėpavimo sunkumų ir net sužaloti.
- Nenaudokite mažesnio ar didesnio skersmens diskų nei rekomenduojama.** Tinkamus disko matmenis rasite techninių duomenų skyriuje. Naudokite tik šiame vadove nurodytus diskus, atitinkančius standartą EN 847-1.
- Niekuomet nenaudokite abrazyvinių pjovimo diskų.**

Likutiniai pavojai

Nepaisant atitinkamų saugos nurodymų pritaikymo ir saugos priemonių naudojimo, tam tikrų likutinių pavojų išvengti neįmanoma. Kyla šie pavojai:

- klausos pablogėjimas;
- pavojus susižeisti dėl svaidomų dalelių;
- pavojus nusideginti, nes darbo metu priedai labai įkaista;
- pavojus sveikatai dėl vibracijos ilgai naudojant įrankį.

Elektros sauga

Šis elektrinis variklis skirtas tik vieno dydžio įtampai. Visuomet patikrinkite, ar akumulatoriaus įtampa atitinka duomenų lentelėje nurodytą įtampą. Visuomet patikrinkite, ar jūsų įkroviklio įtampa atitinka jūsų maitinimo tinklo įtampą.



Atsižvelgiant į standartą EN EN60335 šis „DEWALT“ įrankis turi dvigubą izoliaciją; todėl įžeminimo laidas nėra būtinas.

Jeigu būtų pažeistas maitinimo laidas, jį reikia pakeisti specialiai paruoštu laidu, kurį galima įsigyti „DEWALT“ serviso centre.

Maitinimo kištuko keitimas (tik Jungtinės Karalystės ir Airijos naudotojams)

Jei reikia sumontuoti naują maitinimo kištuką:

- Saugiai išmeskite seną kištuką.
- Rudą laidą prijunkite prie kištuko įvado, kuriuo teka srovė.
- Mėlyną laidą prijunkite prie neutralaus kontakto.



ĮSPĖJIMAS! Prie įžeminimo kontakto nieko jungti nereikia.

Vadovaukitės montavimo instrukcijomis, pateikiamomis su aukštos kokybės kištukais. Rekomenduojamas saugiklis: 3 A.

Ilginimo kabelio naudojimas

Ilginimo kabelį reikėtų naudoti tik tada, kai tai būtina. Prireikus ilginimo kabelio, naudokite tik sertifikuotą ilginimo kabelį, kurio galia atitiktų šio įrankio galią (žr. „Techniniai duomenys“). Minimalus laidininko skerspjūvio plotas – 1 mm²; maksimalus ilgis – 30 m.

Jei naudojate kabelio ritę, visuomet iki galo išvyniokite kabelį.

IŠSAUGOKITE ŠĮ VADOVĄ!

Įkrovikliai

„DEWALT“ įkroviklių reguliuoti nereikia, jie sukurti taip, kad juos naudoti būtų kaip įmanoma paprasčiau.

Svarbios saugos taisyklės naudojant visus akumuliatorių įkroviklius

IŠSAUGOKITE ŠĮ VADOVĄ! Šiame vadove pateikiamos svarbios saugos ir derančių akumuliatorių įkroviklių naudojimo taisyklės (žr. skyrių **Techniniai duomenys**).

- Prieš pradėdami naudoti įkroviklį, perskaitykite visus nurodymus ir ant įkroviklio, akumulatoriaus bei gaminio, kuriame naudojamas akumuliatorius, pažymėtus įspėjamuosius ženklus.



ĮSPĖJIMAS! Elektros smūgio pavojus. Saugokite įkroviklį, kad į jo vidų nepakliūtų vandens. Kitaip galite gauti elektros smūgį.



ĮSPĖJIMAS! Rekomenduojame naudoti apsauginį srovės nuotėkio įtaisą, kurio liekamosios srovės stipris neviršytų 30 mA.



ATSARGIAI! Pavojus nusideginti. Norėdami sumažinti sužeidimo pavojų, įkraukite tik „DEWALT“ akumuliatorius. Kitų tipų akumuliatoriai gali trūkti ir sužeisti jus bei padaryti žalos turtui.



ATSARGIAI! Prižiūrėkite vaikus, kad jie nežaistų su šiuo prietaisu.

PASTABA. Tam tikromis sąlygomis, kai įkroviklis įjungtas į maitinimo tinklą, kokia nors pašalinė medžiaga gali trumpuoju jungimu sujungti neapsaugotus, įkroviklio viduje esančius įkrovimo kontaktus. Reikia saugoti, kad pro įkroviklio angas į jo vidų nepatektų pašalinių medžiagų, pvz., plieno drožlių bei aliuminio folijos ir nesikauptų metalo dalelių. Kai į įkroviklį neįdėtas akumuliatorius, atjunkite įkroviklį nuo maitinimo tinklo. Prieš pradėdami valyti atjunkite įkroviklį.

- **NEBANDYKITE įkrauti akumuliatorių kitais įkrovikliais nei nurodyti šiame vadove.** Įkroviklis ir akumuliatorius specialiai pagaminti veikti kartu.
- **Šie įkrovikliai nėra skirti naudoti jokiais kitais tikslais, tik „DEWALT“ akumuliatoriams įkrauti.** Naudojant bet kokiais kitais tikslais, gali kilti gaisro, elektros smūgio pavojus arba pavojus žūti nuo elektros srovės.
- **Saugokite įkroviklį nuo lietaus ir sniego.**
- **Atjungdami įkroviklį nuo maitinimo lizdo, traukite už kištuko, o ne už laido.** Taip sumažės pavojus pažeisti maitinimo kištuką ir laidą.
- **Pasirūpinkite, kad laidas būtų nutiestas taip, kad ant jo niekas neužliptų, už jo neužkliūtų ar kitaip jo nesugadintų ir nenutemptų.**
- **Nenaudokite ilginimo laido, nebent tai būtina.** Naudojant netinkamą ilginimo laidą, gali kilti gaisro, elektros smūgio pavojus arba pavojus žūti nuo elektros srovės.
- **Ant įkroviklio nedėkite jokių daiktų ir nedėkite įkroviklio ant minkšto pagrindo, kad nebūtų uždengtos jo ventiliacijos angos ir įrenginio vidus pernelyg įnekaistų.** Įkroviklį padėkite atokiai nuo bet kokio šilumos šaltinio. Įkroviklis aušinamas pro korpuso viršuje ir apačioje esančias ventiliacijos angas.
- **Nenaudokite įkroviklio su pažeistu laidu ar maitinimo kištuku: nedelsdami atiduokite juos taisyti.**
- **Nenaudokite įkroviklio, jei jis buvo stipriai sutrenktas, numestas arba kitaip apgadintas.** Nugabenkite jį į įgaliotąjį priežiūros centrą.
- **Neardykite įkroviklio. Prireikus atlikti jo priežiūros ar remonto darbus, nugabenkite į įgaliotąjį priežiūros centrą.** Netinkamai surinkus gali kilti gaisro, elektros smūgio pavojus arba pavojus žūti nuo elektros srovės.
- Jei pažeidėte maitinimo laidą, pasirūpinkite, kad jį nedelsiant pakeistų gamintojas, jo priežiūros agentas arba analogiškos kvalifikacijos specialistas, kad išvengtumėte pavojaus.
- **Prieš pradėdami valyti atjunkite įkroviklį nuo maitinimo lizdo. Taip sumažės elektros smūgio pavojus.** Išėmus akumuliatorių, šis pavojus nesumažės.
- **NIEKADA** nebandykite kartu sujungti dviejų įkroviklių.
- **Įkroviklis suprojektuotas jungti į standartinį 230 V buitinį maitinimo laidą. Nebandykite jo naudoti su bet kokios kitos įtampos tinklu.** Tai netaikoma automobiliniam įkrovikliui.

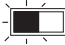





Akumulatoriaus įkrovimas (A pav.)

1. Prieš įdėdami akumuliatorių, prijunkite įkroviklį prie tinkamo maitinimo lizdo.
2. Įdėkite akumuliatorių **14** į įkroviklį. Užtikrinkite, kad akumuliatorius būtų iki galo įtaisytas į įkroviklį. Mirksinti raudona (įkrovimo) lempučių informuoja, kad pradėta įkrauti.
3. Įkrovimas bus baigtas, kai ši raudona lempučių ŠVIES nuolat. Tada akumuliatorius būna visiškai įkrautas, jį galima tuoj pat naudoti arba palikti įkroviklyje. Norėdami išimti akumuliatorių iš įkroviklio, paspauskite ant akumuliatoriaus esantį atlaisvinimo mygtuką **15**.

PASTABA. Norėdami užtikrinti maksimalų ličio jonų akumuliatoriaus našumą ir eksploataciją, prieš naudodami akumuliatorių pirmą kartą, visiškai jį įkraukite.

Įkroviklio naudojimas

Žr. toliau pateiktus indikatorius, kuriais apibūdinama akumuliatoriaus įkrovimo būseną.

Įkrovimo indikatoriai		
	Įkrovimas	
	Visiškai įkrautas	
	Karšto / šalto akumuliatoriaus delsa*	

*Tuo metu raudona lemputė tebemirksės, tačiau geltona indikatoriaus lemputė ims šviesti nepertraukiamai. Akumuliatoriui pasiekus tinkamą temperatūrą, geltona lemputė užges ir įkroviklis pratęs įkrovimo procedūrą.

Derantis įkroviklis sugedusio akumuliatoriaus neįkrauna. Įkroviklis parodo, kad akumuliatorius sugedęs: neužsidega jo lemputės arba įsijungia probleminio akumuliatoriaus (įkroviklio) mirksėjimo schema.

PASTABA. Tai gali reikšti ir įkroviklio problemą.

Jeigu įkroviklis rodo problemą, atiduokite įkroviklį ir akumuliatorių į įgaliotąjį priežiūros centrą, kad jie būtų patikrinti.

Karšto / šalto akumuliatoriaus delsa

Jei įkroviklis aptinka, kad akumuliatorius per karštas arba per šaltas, automatiškai įsijungia karšto / šalto akumuliatoriaus delsos režimas, t. y. įkrovimas atidedamas, kol akumuliatoriaus temperatūra vėl tampa tinkama. Po to įkroviklis automatiškai įjungia įkrovimo režimą. Ši savybė užtikrina maksimalią akumuliatoriaus eksploataciją.

Šaltas akumuliatorius bus įkraunamas lėčiau nei šiltas. Akumuliatorius bus lėčiau įkraunamas per visą įkrovimo ciklą ir nepasiekis maksimalios įkrovimo spartos net ir sušilęs. Įkroviklyje DCB118 įrengtas vidinis ventiliatorius, skirtas akumuliatoriui aušinti. Ventiliatorius automatiškai įsijungia, kai tik akumuliatorių prireikia aušinti. Niekada nenaudokite įkroviklio, jei ventiliatorius tinkamai neveikia arba jei užkimštos ventiliacijos angos. Saugokite įkroviklį, kad jį jo vidų nepatektų jokių pašalinių daiktų.

Elektroninė apsaugos sistema

XR ličio jonų įrankiai turi elektroninę apsaugos sistemą, kuri saugo akumuliatorių nuo perkrovos, perkaitimo ir visiško iškrovimo.

Suveikus elektroninei apsaugos sistemai, įrankis automatiškai išsijungia. Taip nutikus, įdėkite ličio jonų akumuliatorių į įkroviklį ir visiškai jį įkraukite.

Montavimas ant sienos

Šie įkrovikliai skirti montuoti ant sienos arba statyti ant stalo ar darbatalio. Montuodami ant sienos, įkroviklį įrenkite pakankamai arti maitinimo lizdo, atokiai nuo kampų ar kitų kliūčių, kurios galėtų trukdyti laisvai cirkuliuoti orui. Panaudodami įkroviklio galinę pusę kaip šabloną, nustatykite montavimo ant sienos sraigčių vietas. Tvirtai pritvirtinkite įkroviklį, naudodami bent 25,4 mm ilgio sraigčius 7–9 mm skersmens galvutėmis, skirtus sieninėms plokštėms montuoti (įsigykite jų atskirai). Juos įsukite į medieną, palikdami maždaug 5,5 mm sraigto dalį neįsuktą. Sulygiuokite įkroviklio galinės dalies angas su kyšančiais sraigčių galais ir iki galo įsukite juos į angas.

Įkroviklio valymo instrukcijos

ĮSPĖJIMAS! Elektros smūgio pavojus. Prieš pradėdami valyti atjunkite įkroviklį nuo kintamosios srovės lizdo. Pirmą ir tepalą nuo įkroviklio paviršiaus galima nuvalyti šluoste arba minkštu nemetaliniu šepetėliu. Nenaudokite vandens arba kokių nors kitokių valymo tirpalų. Saugokite įrankį nuo bet kokių skysčių; niekada nepamardinkite jokios šio įrankio dalies į skystį.

Akumuliatoriai

Svarbios saugos instrukcijos visiems akumuliatoriams

Užsakydami akumuliatorius keitimui, būtinai nurodykite katalogo numerį ir įtampą.

Išėmus akumuliatorių iš dėžutės, jis nebūna visiškai įkrautas. Prieš pradėdami naudoti akumuliatorių ir įkroviklį, perskaitykite toliau pateiktas saugos instrukcijas. Po to atlikite nurodytas įkrovimo procedūras.

PERSKAITYKITE VISUS NURODYMUS

- **Akumuliatorių neįkraukite ir nenaudokite sprogioje aplinkoje, pvz., kur yra liepsniųjų skysčių, dujų arba dulkių.** Įdedant arba ištraukiant akumuliatorių iš įkroviklio, dulkės ar garai gali užsidegti.
- **Niekada neikiškite akumuliatoriaus į įkroviklį per jėgą. Jokiu būdu nemodifikuokite akumuliatoriaus, norėdami, kad jis tilptų į nesuderinamą įkroviklį, nes akumuliatorius gali trūkti ir sunkiai jus sužaloti.**
- Akumuliatorius įkraukite tik „DEWALT“ įkrovikliais.
- **NETAŠKYKITE** ir nenardinkite į vandenį ar kitą skystį.
- **Akumuliatoriaus negalima laikyti ar įkrauti ten, kur aplinkos temperatūra gali pasiekti ar viršyti 40 °C (104° F) (pvz., vasarą lauko pašiūrėse ar metaliniuose pastatuose).**
- **Nedeginkite akumuliatoriaus net tada, kai jis yra smarkiai apgadintas ar visiškai nusidėvėjęs.** Ugnyje akumuliatorius gali sprogti. Deginant ličio jonų akumuliatorius, išsiskiria nuodingų dūmų ir medžiagų.
- **Jei akumuliatoriaus skysčio patektų ant odos, nedelsdami nuplaukite tą vietą švelniu muiliniu vandeniu.** Jei akumuliatoriaus skysčio patektų į akis, skalaukite atmerktas akis bent 15 minučių arba tol, kol nebejausite dirginimo. Jei prireiktų kreiptis pagalbos į gydytoją, žinokite, kad akumuliatoriaus elektrolitas sudarytas iš skystų organinių karbonatų ir ličio druskų mišinio.

- **Atidarius akumulatoriaus skyrius, juose esanti medžiaga gali sudirginti kvėpavimo traktą.** Įkvėpkite gaivaus oro. Jei simptomai neišnyksta, kreipkitės į gydytoją.



ĮSPĖJIMAS! Pavojus nusidenginti. Akumulatoriaus skystis yra liepsnus ir patekus kibirkščiai arba paveiktas ugnimi gali užsidegti.



ĮSPĖJIMAS! Niekada nebandykite atidaryti akumulatoriaus. Nedėkite akumulatoriaus į įkroviklį, jei jo korpusas įskilęs ar pažeistas. Neskaldykite, nemėtykite ir negadinkite akumulatoriaus. Nenaudokite akumulatoriaus ar įkroviklio, jei jie buvo stipriai sutrenkti, numesti, pervaziuoti ar pažeisti koku nors kitu būdu (pvz., perverti vinimi, sutrenkti plaktuku, ant jų buvo atsistota ir pan.). Gali įvykti elektros smūgis arba galima žūti nuo elektros srovės. Sugadintus akumulatoriumus reikia grąžinti į priežiūros centrą, kur jie bus perdirbti.



ĮSPĖJIMAS! Gaisro pavojus. Nesandėliuokite ir neneškite akumulatoriaus taip, kad metaliniai objektai galėtų prisiliesti prie atvirų akumulatoriaus kontaktų. Pavyzdžiui, nedėkite akumulatoriaus į prijuostę, kišenę, įrankių dėžę, gaminių komplektavimo dėžę, stalčių ir pan., kuriuose yra palaidų vinių, sraigčių, raktų ir kt.



ATSARGIAI! Nenaudojamą įrankį paguldykite ant šono ant lygaus pagrindo, kur už jo niekas neužklius ir kur jis ant nieko nenukris. Kai kuriuos įrankius su dideliais akumulatoriais galima ant šių pastatyti, tačiau taip stovėdami jie gali būti netyčia nugriauti.

Gabenimas



ĮSPĖJIMAS! Gaisro pavojus. Vežant akumulatoriumus, gali kilti gaisras, jei akumulatoriaus kontaktai būtų netyčia sujungti laidžiosiomis medžiagomis. Veždami akumulatoriumus, užtikrinkite, kad akumulatorių kontaktai būtų apsaugoti ir tinkamai izoliuoti nuo medžiagų, kurios galėtų juos sujungti ir sukelti trumpąjį jungimą.

„DEWALT“ ličio jonų akumulatoriai dera su visomis galiojančiomis gabenimo taisyklėmis, kaip nurodyta pramoniniuose ir teisiniuose standartuose, įskaitant JT rekomendacijas dėl pavojingų prekių gabenimo; Tarptautinės oro transporto asociacijos (IATA) taisyklės dėl pavojingų prekių vežimo, Tarptautinio pavojingų krovinių vežimo jūra kodekso (IMDG) taisyklės ir Europos sutartį dėl pavojingų krovinių tarptautinio vežimo keliais (ADR). Ličio jonų maitinimo elementai ir akumulatoriai yra išbandyti pagal JT bandymų ir kriterijų vadovo 38.3 punktą, kaip nurodyta JT rekomendacijose dėl pavojingų prekių gabenimo.

Daugeliu atvejų transportuojami „DEWALT“ akumulatoriai nebus klasifikuojami kaip visiškai reglamentuojamos 9 klasės pavojingos medžiagos. Dažniausiai siuntas reikės deklaruoti kaip 9 klasės gaminius tik tuo atveju, jei gabenamų ličio jonų akumulatorių energijos rodiklis viršys 100 vatvalandžių (Wh). Ant visų ličio jonų akumulatorių yra nurodytas vatvalandžių rodiklis. Be to, dėl reglamentavimo sudėtingumo „DEWALT“ nerekomenduoja gabenti atskirų ličio jonų akumulatorių oro transportu, nesvarbu, kokį vatvalandžių rodiklį jie turi. Visgi įrankius su akumulatoriais (komplektus) galima gabenti oro transportu, jei akumulatoriaus vatvalandžių rodiklis neviršija 100 Wh.

Nesvarbu, ar siunta yra visiškai reglamentuojama, ar ne – vežėjas privalo pasidomėti naujausiais galiojančiais reikalavimais dėl pakavimo, ženklavimo / žymėjimo ir dokumentacijos reikalavimų.

Šiame vadovo skyriuje pateikta informacija šio dokumento rengimo metu buvo teisinga ir, mūsų manymu, tiksli. Visgi negalime suteikti nei aiškiai išreikštų, nei numanomų garantijų. Pirkėjas privalo užtikrinti, kad jo veiksmai nepažeistų galiojančių įstatymų.

FLEXVOLT™ akumulatorių gabenimas

„DEWALT FLEXVOLT™“ akumulatoriumus veikia dviem režimais: **naudojimo** ir **transportavimo**.

Naudojimo režimas. Kai FLEXVOLT™ akumulatoriumus naudojamas atskirai arba yra įdėtas į „DEWALT“ 18 V gaminį, jis veikia kaip 18 V akumulatoriumus. Kai FLEXVOLT™ akumulatoriumus yra 54 V arba 108 V (dvių 54 V įtampos akumulatorių) gaminyje, jis veikia kaip 54 V akumulatoriumus.

Transportavimo režimas. Kai ant FLEXVOLT™ akumulatoriaus yra uždėtas dangtelis, jis veikia transportavimo režimu. Išsaugokite dangtelį transportavimui.

Transportavimo režimu

elementų juostos

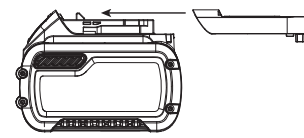
akumulatoriuje yra elektriniu

būdu atjungtos viena nuo kitos,

todėl 1 didesnės energijos akumulatoriumus tampa 3 mažesnės energijos akumulatoriais. Taip padidinus akumulatorių kiekį iki 3 mažesnės energijos akumulatorių, jiems nebetaikomi tie gabenimo reglamentai, kurie yra taikomi didesnės energijos akumulatoriumams.

Pvz., gabenimo energijos rodiklis yra 3 x 36 Wh, o tai reiškia, kad gabenami 3 atskiri 36 vatvalandžių energijos akumulatoriai.

Naudojimo energijos rodiklis yra 108 Wh (1 akumulatoriumus).



Naudojimo ir transportavimo etikečių ženklavimo pavyzdys



Sandėliavimo rekomendacijos

1. Geriausia sandėliuoti vėsioje ir sausoje vietoje, atokiai nuo tiesioginių saulės spindulių, pernelyg didelės šilumos arba šalčio. Norėdami užtikrinti optimalų veikimą ir eksploataciją, akumulatoriumus sandėliuokite kambario temperatūroje.
2. Norėdami, kad akumulatoriumus būtų eksploatuojamas kuo ilgiau, jį laikykite vėsioje, sausoje vietoje, visiškai įkrautą ir išimtą iš įkroviklio.

PASTABA. Akumulatorių negalima sandėliuoti visiškai iškrautų. Prieš naudojimą akumulatorių reikia įkrauti.

Ant įkroviklių ir akumulatorių esančios etiketės

Kartu su šiame vadove naudojamomis piktogramomis gali būti naudojamos ir šios įkroviklių ir akumulatorių etiketėse esančios piktogramos:



Prieš naudojimą perskaitykite naudotojo vadovą.



Įkrovimo trukmė nurodyta skyriuje **Techniniai duomenys**.



Patikrinimui nenaudokite el. srovei laidžių daiktų.



Neįkraukite apgadintų akumuliatorių.



Saugokite nuo vandens.



Pažeistus laidus nedelsdami pakeiskite naujais.



Įkraukite tik 4–40 °C temperatūroje.



Naudoti tik patalpoje.



Utilizuokite akumuliatorių nepakenkdami aplinkai.

LI-ION



„DEWALT“ akumuliatorius įkraukite tik specialiais „DEWALT“ įkrovikliais. Jei „DEWALT“ įkrovikliais įkrausite ne „DEWALT“ gamybos akumuliatorius, šie gali įtrūkti arba sukelti pavojingų situacijų.



Nedeginkite akumuliatoriaus.



NAUDOJIMAS (be transportavimo dangteliu). Pavyzdys: Wh rodiklis yra 108 Wh (1 x 108 Wh akumuliatorius).



TRANSPORTAVIMAS (su įtaisytuoju transportavimo dangteliu). Pavyzdys: Wh rodiklis yra 3 x 36 Wh (3 akumuliatoriai po 36 Wh).

Akumuliatoriaus tipas DCS520 veikia su 54 V akumuliatoriumi. Galima naudoti akumuliatorių DCB546. Daugiau informacijos rasite **Techninių duomenų** skyriuje.

Pakuotės turinys

Pakuotėje yra:

- 1 Įleidžiamasis pjūklas
- 1 Šešiakampis veržliaraktis
- 1 Ličio jonų akumuliatorius (modelis T1)
- 2 Ličio jonų akumuliatoriai (modelis T2)
- 3 Ličio jonų akumuliatoriai (modelis T3)
- 1 Maudotojo vadovas
- Patikrinkite, ar transportuojant įrankis, jo dalys arba priedai nebuvo sugadinti.
- Prieš naudojimą skirkite laiko atidžiai perskaityti ir išsiaiškinti šį vadovą.

Ženkla ant įrankio

Ant įrankio rasite pavaizduotas šias piktogramas:



Prieš naudojimą perskaitykite naudotojo vadovą.



Dėvėkite ausų apsaugas.



Dėvėkite akių apsaugos priemones.



Maksimalus pjūvio gylis



Pjovimo disko skersmuo

Datos kodo vieta (A pav.)

Datos kodas **16**, kuriame nurodyti ir pagaminimo metai, yra pažymėtas ant korpuso.

Pavyzdys:

2016 XX XX

Pagaminimo metai

Aprašymas (A pav.)



ĮSPĖJIMAS! Niekada nemonifikuokite elektrinio įrankio arba kurios nors jo dalies. Galite patirti turtinę žalą arba susižaloti.

- 1 Nuleidimo gaidukas
- 2 Įjungiklis / išjungiklis
- 3 Pagrindinė rankena
- 4 Pagrindas
- 5 Kreiptuvo reguliavimo rankenėlės
- 6 Įstrižųjų pjūvių skalė
- 7 Įstrižumo reguliavimo rankenėlės
- 8 Gylio reguliavimo rankenėlės
- 9 Gylio skalė
- 10 Pjovimo diskas
- 11 Priekinė rankena
- 12 Veleno fiksavimo mygtukas
- 13 Veleno fiksavimo svirtis
- 14 Akumuliatorius
- 15 Akumuliatoriaus atleidimo mygtukas
- 16 Datos kodas
- 17 Dulkių ištraukimo anga
- 18 Apsaugos nuo atatrakos rankenėlė
- 19 Apsukų ratukas
- 20 Įkrovos lygio matuoklis

Naudojimo paskirtis

Belaidis įleidžiamasis pjūklas DCS520 skirtas profesionalams, medienos gaminiams pjauti.

NENAUDOKITE drėgnomis oro sąlygomis, šalia liepsniųjų skysčių ar dujų.

Šis sunkiojo darbinio ciklo įleidžiamasis pjūklas yra profesionalų elektrinis įrankis.

NELEISKITE vaikams liesti įrankio. Jei šį įrankį naudoja nepatyrę operatoriai, juos reikia prižiūrėti.

- **Maži vaikai ir ligoti žmonės.** Šiuo prietaisu be priežiūros negalima naudotis mažiems vaikams arba ligotiems asmenims.
- Šis įrankis neskirtas naudoti menkesnių fizinių, jutiminių ar protinių gebėjimų asmenims (įskaitant vaikus) arba asmenims, kuriems trūksta patirties ir žinių, nebent juos prižiūrėtų už jų saugą atsakingas asmuo. Vaikų negalima palikti vienų su šiuo gaminiu.

SURINKIMAS IR REGULIAVIMAS



ĮSPĖJIMAS! Norėdami sumažinti sunkių susižeidimų pavojų, prieš atlikdami bet kokius įtaisų ar priedų reguliavimo ar nuėmimo / montavimo darbus, išjunkite įrankį ir ištraukite akumuliatorių. Netyčia paleidus galima susižeisti.



ĮSPĖJIMAS! Naudokite tik „DEWALT“ akumuliatorius ir įkroviklius.

Akumulatoriaus įdėjimas ir išėmimas iš įrankio (A pav.)

PASTABA. Įsitikinkite, kad akumuliatorius **14** yra visiškai įkrautas.

Kaip įdėti akumuliatorių į įrankį

1. Sulygiuokite akumuliatorių **14** su kreiptuvais, kaip pavaizduota A pav.
2. Įstumkite akumuliatorių iki galo į įrankį, kad jis spragtelėdamas užsifiksuotų.

Kaip ištraukti akumuliatorių iš įrankio

1. Paspauskite atleidimo mygtuką **15** ir tvirtai ištraukite akumuliatorių.
2. Įdėkite akumuliatorių į įkroviklį, kaip aprašyta šio vadovo skyriuje apie įkroviklį.

Akumulatoriaus įkrovimo lygio matuoklis (A pav.)

Kai kuriuose „DEWALT“ akumulatoriuose įrengtas įkrovimo lygio matuoklis, kurį sudaro trys žalios diodinės lempučių, rodančios akumulatoriaus įkrovimo lygį.

Norėdami įjungti įkrovimo lygio matuoklį, paspauskite ir palaikykite nuspaudę įkrovimo lygio matuoklio mygtuką **20**. Užsidegusių trijų žalių diodinių lempučių derinys parodys, kiek akumulatoriuje liko energijos. Kai akumulatoriaus įkrovimo lygis nesiekia minimalios leistinos naudojimo ribos, įkrovimo lygio matuoklis nešviečia ir akumuliatorių reikia įkrauti.

PASTABA. Įkrovimo lygio matuoklis tik parodo, kiek akumulatoriuje liko energijos. Jis neparodo įrankio funkcinų galimybių ir jo rodmenys priklauso nuo gaminio komponentų, temperatūros bei kokiam darbui įrankį naudoja galutinis naudotojas.

Įstrižųjų kampų nustatymas (A pav.)

Įstrižuosius kampus galima nustatyti 0–47° ribose.

1. Atlaisvinkite įstrižųjų kampų nustatymo rankenėles **7**.
2. Nustatykite įstrižąjį kampą, kreipdami pjūklo pagrindą **4**, kol žymė įstrižųjų pjūvių skalėje **6** parodys norimą kampą.
3. Priveržkite įstrižųjų kampų reguliavimo rankenėles **7**.

Pjovimo disko keitimas (A–C pav.)

PASTABA. Norint pakeisti pjovimo diską, nebūtina nuimti išorinio disko dangčio **23**.

1. Išimkite akumuliatorių.
2. Paspauskite veleno fiksavimo mygtuką **12**.
3. Paspauskite įleidžiamąjį pjūklą žemyn, kol sustos (disko keitimo padėtis).
4. Pasukite veleno fiksavimo svirtį **13** pagal laikrodžio rodyklę, kol sustos.
5. Prilaikydami veleno fiksavimo svirtį **13** žemyn nustatytoje padėtyje, šešiakampiu veržliarakčiu iš priekinės rankenos **11** sukite pjovimo diską, kol surasite fiksavimo padėtį.

PASTABA. Dabar diskas **10** yra užfiksuotas ir jo negalima pasukti ranka.

6. Šešiakampiu veržliarakčiu pasukite disko suspaudimo sraigą **24** prieš laikrodžio rodyklę, kad nuimtumėte.
7. Nuimkite išorinę jungę **25** ir panaudotą diską **10**. Sumontuokite naują diską ant vidinės jungės **26**.
8. Vėl sumontuokite išorinę jungę **25** ir disko suspaudimo sraigą **24**. Ranka pasukite sraigą pagal laikrodžio rodyklę.

PASTABA. Pjovimo disko sukimosi kryptis ir įleidžiamojo pjūklo sukimosi kryptis PRIVALO sutapti.

9. Šešiakampiu veržliarakčiu tvirtai priveržkite disko suspaudimo sraigą.
10. Atleiskite ir pasukite veleno fiksavimo svirtį **13** prieš laikrodžio rodyklę, kol sustos.
11. Pakelkite įleidžiamąjį pjūklą atgal į viršutinę padėtį.
12. Paspauskite įleidimo gaiduką **1** pirmyn, kad pjūklas būtų išimtas iš disko keitimo režimo.

Skėlimo peilio reguliavimas (A–C pav.)

Kaip tinkamai nustatyti skėlimo peilį **21**, žr. C pav. Pakeitę pjovimo diską arba tuomet, kai būtina, nustatykite skėlimo peilio atstumą nuo disko.

1. Atlikite 1–5 pjovimo disko keitimo procedūros žingsnius.
2. Šešiakampiu veržliarakčiu atlaisvinkite skėlimo peilio reguliavimo sraigą **22** ir nustatykite skėlimo peilį, kaip parodyta C pav.
3. Priveržkite skėlimo peilio reguliavimo sraigą **22**.
4. Pasukite veleno fiksavimo svirtį **13** prieš laikrodžio rodyklę, kol sustos.
5. Pakelkite įleidžiamąjį pjūklą atgal į viršutinę padėtį.
6. Paspauskite įleidimo gaiduką **1** pirmyn, kad pjūklas būtų išimtas iš disko keitimo režimo.

Pjovimo gylio reguliavimas (D pav.)

Pjovimo gylį galima nustatyti 0–59 mm ribose nesumontavus kreiptuvo. Kai kreiptuvas sumontuotas: 0–55 mm.

1. Atlaisvinkite gylio reguliavimo rankenėlę **8** ir perstumkite rodyklę, kad nustatytumėte tinkamą pjūvio gylį.
2. Priveržkite gylio reguliavimo rankenėlę **8**.

PASTABA. Siekiant optimalių rezultatų, pjovimo diskas turi kyšoti iš ruošinio maždaug 3 mm (D pav.).

NAUDOJIMAS

Naudojimo instrukcijos



ĮSPĖJIMAS! Visuomet laikykitės saugos nurodymų ir taisyklių.



ĮSPĖJIMAS! Norėdami sumažinti sunkių susižeidimų pavojų, prieš atlikdami bet kokius įtaisų ar priedų reguliavimo ar nuėmimo / montavimo darbus, išjunkite įrankį ir ištraukite akumuliatorių. Netyčia paleidus galima susižeisti.

Tinkama rankų padėtis (E pav.)



ĮSPĖJIMAS! Norėdami sumažinti sunkaus susižeidimo pavojų, **VISUOMET** laikykite rankas tinkamoje padėtyje, kaip parodyta.



ĮSPĖJIMAS! Siekdami sumažinti sunkaus susižeidimo pavojų, **VISADA** tvirtai laikykite įrankį, kad atlaikytumėte staigių reakciją.

Tinkama rankų padėtis: viena ranka turi būti ant priekinės rankenos **11**, o kita – ant pagrindinės rankenos **3**.

Įjungimas ir išjungimas (A pav.)

Paspauskite įjungiklį / išjungiklį **2** kad įjungtumėte įleidžiamąjį pjūklą.

Įrankio valdymas (A, E, F pav.)



ĮSPĖJIMAS!

- **BŪTINAI** įtvirtinkite ruošinį, kad pjaunant jis nepajudėtų.
 - **VISADA** spauskite įrenginį pirmyn. **NIEKADA** netraukite įrenginio atgal į save.
 - **VISADA** valdykite įleidžiamąjį pjūklą abiem rankomis. Vieną ranką uždėkite ant pagrindinės rankenos **3**, o kitą – ant priekinės rankenos **11**, kaip parodyta E pav.
 - **VISADA** naudokite spaustuva, kad prilaikytumėte kreiptuvą prie ruošinio.
- Tinkamai nustatykite rankas, kad gerai valdytumėte pjūklą.
 - Pjovimo indikatorius **27** rodo 0–47° pjūvių (be kreiptuvo) pjovimo liniją.
 - Disko padėties indikatorius **29** rodo disko padėtį, kai jis visiškai įleistas.
 - Siekdami optimalių rezultatų, suspauskite ruošinį apačia aukštyn.

Pjovimas

1. Padėkite įrenginį priekine pjūklo pagrindo **4** puse ant ruošinio.
2. Paspauskite įleidimo gaiduką **1** pirmyn, tada paspauskite įjungiklį / išjungiklį **2**, kad įjungtumėte pjūklą.

3. Paspauskite pjūklą žemyn, kad nustatytumėte pjovimo gylį, ir spauskite jį pirmyn pjovimo kryptimi.

Įleidžiamieji pjūviai



ĮSPĖJIMAS! Siekiant išvengti atatrancos, darant įleidžiamuosius pjūvius **REIKIA** laikytis toliau nurodytų instrukcijų:

- Pastatykite įrenginį ant kreiptuvo ir atleiskite apsaugos nuo atatrancos rankenėlę **18**, pasukdami prieš laikrodžio rodyklę.
- Įjunkite įrenginį ir lėtai spauskite pjūklą žemyn iki nustatyto pjovimo gylio bei stumkite pirmyn pjovimo kryptimi. Pjovimo indikatoriai **27** parodo absoliučiuosius priekinį ir galinį pjovimo disko pjovimo taškus (skersmuo – 165 mm) maksimaliame pjovimo gylyje (kai naudojamas kreiptuvas).
- Jei įleidžiamąjį pjūvį metu įvyksta atatranka, pasukite apsaugos nuo atatrancos rankenėlę **18** prieš laikrodžio rodyklę, kad atleistumėte nuo kreiptuvo.
- Baigę įleidžiamąjį pjūvį, pasukite apsaugos nuo atatrancos rankenėlę **18** pagal laikrodžio rodyklę į užrakinimo padėtį.

Kreiptuvų sistema (A, F pav.)

Įvairių ilgių kreiptuvai **28** leidžia tiksliai ir švariai pjauti bei tuo pat metu apsaugoti ruošinio paviršių nuo pažeidimų.

Kartu su kitais priedais kreiptuvų sistema padeda atlikti pjūvius tiksliai kampu, nuožambius pjūvius ir montavimo darbus.

Suspaudus ruošinį spaustuvais, užtikrinama gera fiksacija ir saugios darbo sąlygos.

Siekiant geriausių pjovimo rezultatų, įleidžiamąjį pjūklą kreiptuvo tarpelis turi būti labai mažas: jį galima nustatyti dviem kreiptuvo reguliavimo rankenėlėmis **5**.

1. Norėdami pareguliuoti tarpelį, atlaisvinkite kreiptuvo reguliavimo rankenėlių **5** viduje esantį sraigą.
2. Reguliuokite rankenėlę, kol pjūklas užsifiksuos ant kreiptuvo.
3. Sukite rankenėlę atgal, kol pjūklas slankios lengvai.
4. Laikydami kreiptuvo reguliavimo rankenėlę tinkamoje padėtyje, vėl priveržkite sraigą.

PASTABA. VISADA iš naujo sureguliuokite sistemą darbui su kitais kreiptuvais.

Apsaugas nuo atplaišų (G, H pav.)

Kreiptuve **28** yra įrengtas apsaugas nuo atplaišų **30**, kurį reikia pareguliuoti prieš pradėdant naudoti pirmą kartą.

Apsaugas nuo atplaišų **30** įrengtas ant kiekvieno kreiptuvo krašto **28** (G pav.). Šis apsaugas nuo atplaišų naudojamas tam, kad naudotojas galėtų matyti pjovimo liniją ir tuo pat metu pjaunant ruošinys mažiau pleišėtų išilgai pjovimo krašto.

SVARBU. Prieš pjaudami su apsaugu nuo atplaišų, **VISADA** perskaitykite ir laikykitės **Kreiptuvų sistemos** instrukcijų!


1. Nustatykite įleidžiamąjį pjūklą 7 greičio lygį.
2. Padėkite kreiptuvą **28** ant medžio kaladės. Spaustuvu saugiai pritvirtinkite kreiptuvą prie ruošinio. Taip bus užtikrintas tikslumas.
3. Nustatykite įleidžiamąjį pjūklą į 5 mm gylio pjūvį.

- Nustatykite pjūklą ant kreiptuvo galinio krašto.
- Ijunkite pjūklą, nuspauskite jį žemyn iki nustatyto pjovimo gylio ir tolygiai pjaukite išilgai apsaugo nuo atplaišų **30** vienu nepertraukiamu veiksmu. Dabar apsaugo nuo atplaišų kraštas tiksliai atitinka disko pjovimo kraštą.

Norėdami pareguliuoti apsaugą nuo atplaišų iš kitos kreiptuvo pusės, nuimkite pjūklą nuo kreiptuvo ir pasukite jį 180° kampu. Pakartokite 1–4 žingsnius.

PASTABA. Norint apsaugą nuo atplaišų galima nustatyti 45° kampu, tuomet reikia pakartoti 1–4 žingsnius. Taip vieną kreiptuvo šoną galima naudoti lygiagretiesiems pjūviams, o kitą – 45° įstrižiesiems pjūviams (H pav.).

PASTABA. Jei apsaugas nuo atplaišų nustatomas lygiagretiesiems pjūviams, tuomet, kai įrankis bus pakreiptas nuožulniai, diskas neis palei apsaugo nuo atplaišų kraštą. Taip yra todėl, kad įrankio nuožulnumo centrinis taškas nėra pastovus ir, pakreipus įrankį nuožulniai, diskas pajuda išorėn.

 **ĮSPĖJIMAS!** Norėdami sumažinti pavojų susižeisti, VISADA priveržkite kreiptuvą spaustuvu.

Apsukų reguliavimas (A pav.)

Apsukas galima reguliuoti 2 500–4 200 aps./min. ribose, naudojant apskukų ratuką **19**. Ši funkcija leidžia optimaliai nustatyti pjovimo apskuką pagal pjaunamą medžiagą. Žr. tolesnę lentelę, kur pateikiami medžiagų tipai ir atitinkami apskukų intervalai.

Pjaunamos medžiagos tipas	Apsukų intervalas
Vientisa mediena (kietmedis, minkšta mediena)	3–7
Medienos drožlių plokštės	4–7
Laminuota mediena, rąstai, medžio fanera ir plokštės su dangomis	2–7
Popierius ir kartonas	1–3


Durų pjovimas (I pav.)

- Padėkite įleidžiamąjį pjūklą su išoriniu apsaugu **23** ant švario, lygių grindų.
- Prispauskite pagrindo plokštę **4** priekine puse prie durų, pagal nustatytą gylio stabdiklį.

Dulkių ištraukimas (A pav.)

Jūsų įrankyje įrengta dulkių ištraukimo anga **17**.

 **ĮSPĖJIMAS! VISADA** prijunkite įleidžiamąjį pjūklą prie dulkių trauktuvo!

 **ĮSPĖJIMAS! VISADA** naudokite dulkių ištraukimo prietaisą, vadovaudamiesi atitinkamais reglamentais dėl dulkių išmetimo į aplinką.

TECHNINĖ PRIEŽIŪRA

Šis „DEWALT“ elektrinis įrankis skirtas ilgalaikiam darbui, prireikiant minimalios techninės priežiūros. Įrankis veiks kokybiškai ir ilgai, jei jį tinkamai prižiūrėsite ir reguliariai valysite.



ĮSPĖJIMAS! Norėdami sumažinti sunkių susižeidimų pavojų, prieš atlikdami bet kokius įtaisų ar priedų reguliavimo ar nuėmimo / montavimo darbus, išjunkite įrankį ir ištraukite akumuliatorių. Netyčia paleidus galima susižeisti.

Įkrovikliui ir akumuliatoriui jokios priežiūros nereikia.



Tepimas

Jūsų elektrinio įrankio papildomai tepti nereikia.



Valymas



ĮSPĖJIMAS! Kai tik pastebėsite, kad pagrindiniame korpuse arba aplink ventiliacijos angas susikaupė purvo ar dulkių, išpūskite jas sausu oru. Atlikdami šį darbą, dėvėkite aprobuotą akių apsaugą ir dulkių kaukę.



ĮSPĖJIMAS! Nmetalinių įrankio dalių niekada nevalykite tirpikliais arba kitais stipriais chemikalais. Šie chemikalai gali susilpninti šioms dalims gaminti panaudotas medžiagas. Naudokite tik švelniu muilinu vandeniu sudrėkintą šluostę. Saugokite įrankį nuo bet kokių skysčių: niekada nepanardinkite jokios šio įrankio dalies į skystį.

Pasirinktiniai priedai



ĮSPĖJIMAS! Kadangi su šiuo gaminiu nebuvo bandomi kiti nei „DEWALT“ priedai, juos su šiuo įrankiu naudoti pavojinga. Siekiant sumažinti sužeidimo pavojų, su šiuo gaminiu rekomenduojama naudoti tik „DEWALT“ priedus.

Dėl papildomos informacijos apie tinkamus priedus kreipkitės į savo vietos įgaliotąjį atstovą.

Aplinkosauga



Atskiras surinkimas. Šiuo simboliu pažymėtų gaminių ir akumuliatorių negalima išmesti kartu su kitomis buitinėmis atliekomis.

Gaminiuose ir akumuliatoriuose yra medžiagų, kurias galima pakartotinai panaudoti arba perdirbti: taip sumažinsite aplinkos taršą ir naujų žaliavų poreikį. Priduokite elektrinius prietaisus ir akumuliatorius perdirbti, laikydamiesi vietinių reglamentų. Daugiau informacijos rasite tinklavietėje www.2helpU.com.

Akumuliatorius

Šį ilgai veikiančią akumuliatorių reikia įkrauti, kai jis nebetiekia pakankamos srovės vykdant darbus, kuriuos anksčiau lengvai atlikdavote. Techninės eksploatacijos pabaigoje gaminį reikia utilizuoti nepakenkiant aplinkai:

- Visiškai iškrovę nuimkite akumuliatorių nuo įrankio.
- Ličio jonų akumuliatorius galima perdirbti. Gražinkite juos savo įgaliotajam atstovui arba pridukite į vietos surinkimo punktą. Taip surinkti akumuliatoriai bus perdirbti arba tinkamai utilizuoti.

BEZVADU IEZĀGĒŠANAS ZĀĢIS

DCS520

Apsveicam!

Jūs esat izvēlējies DEWALT instrumentu. DEWALT ir viens no uzticamākajiem profesionālu elektroinstrumentu lietotāju partneriem, jo tam ir ilggadīga pieredze instrumentu izveidē un novatorismā.

Tehniskie dati

		DCS520
Spriegums	$V_{\text{līdzstr.}}$	54
Tips		1
Akumulatora tips		Litija jonu
Tukšgaitas ātrums	apgr./min	2500-4200
Zāģripas diametrs	mm	165
Maksimālais zāģēšanas dziļums		
90° (bez virzošās sliedes)	mm	59
90° (ar virzošo sliedi)	mm	55
Zāģripas iekšējais diametrs	mm	20
Slīpuma leņķa regulēšana		47°
Svars (bez akumulatora)	kg	4,7

Trokšņu vērtības un vibrāciju vērtības (trīs asu vektoru summa) saskaņā ar EN60745-2-5:

L_{PA} (skaņas emisijas spiediena līmenis)	dB(A)	82,2
L_{WA} (skaņas jaudas līmenis)	dB(A)	93,2
K (nenoteiktība pie dotā skaņas līmeņa)	dB(A)	2,9
Vibrāciju emisijas vērtība a_{H1} =	m/s^2	1,1
Nenoteiktība K =	m/s^2	1,5

Šajā informācijas lapā norādītā vibrāciju emisijas vērtība ir izmērīta saskaņā ar standarta pārbaudes metodi, kas norādīta EN60745, un to var izmantot viena instrumenta salīdzināšanai ar citu. Šo vērtību var izmantot, lai iepriekš novērtētu iedarbību.

BRĪDINĀJUMS! Deklarētā vibrāciju emisijas vērtība attiecas uz instrumenta galveno paredzēto lietošanu. Tomēr, ja instruments tiek izmantots atšķirīgiem lietojuma veidiem ar atšķirīgiem piederumiem vai slikti uzturēts, vibrācijas emisija var atšķirties. Šādos gadījumos var ievērojami palielināties iedarbības līmenis visā darba laikposmā.

Novērtējot vibrāciju iedarbības līmeni, līdztekus darba režīmam jāņem vērā arī tas laiks, kad instruments ir izslēgts vai darbojas tukšgaitā. Šādos gadījumos var ievērojami samazināties iedarbības līmenis visā darba laikposmā.

Nosakiet arī citus drošības pasākumus, lai aizsargātu operatoru no vibrācijas iedarbības, piemēram, jāveic instrumentu un piederumu apkope, jā rūpējas, lai rokas būtu siltas, jāorganizē darba gaita.

Akumulators		DCB546
Akumulatora tips		Litija jonu
Spriegums	$V_{\text{līdzstr.}}$	18/54
Jauda	Ah	6,0/2,0
Svars	kg	1,05

Lādētājs		DCB118
Elektrotīkla spriegums	$V_{\text{mainstr.}}$	230
Akumulatora tips		18/54 Litija jonu
Akumulatora aptuvenais uzlādes laiks	min	22 (1,3 Ah) 22 (1,5 Ah) 30 (2,0 Ah)
		45 (3,0 Ah) 60 (4,0 Ah) 75 (5,0 Ah)
		60 (6,0 Ah)
Svars	kg	0,66

Lādētājs DCB118 ir paredzēts 18 V litija jonu XR un XR FLEXVOLT™ akumulatoriem (DCB181, DCB182, DCB183, DCB183B, DCB184, DCB184B, DCB185 un DCB546).

Drošinātāji:

Eiropa	230 V instrumenti	10 ampēri, elektrotīkls
Apvienotā Karaliste un Īrija	230 V instrumenti	3 ampēri, kontaktdakša

EK atbilstības deklarācija

Mašīnu direktīva



Bezvadu iezāģēšanas zāģis DCS520

DEWALT apliecina, ka izstrādājumi, kas aprakstīti **tehniskajos datos** ir ražoti saskaņā ar šādiem dokumentiem:

2006/42/EK, EN60745-1:2009+A11:2010, EN60745-2-5:2010.

Šie izstrādājumi atbilst arī Direktīvām 2014/30/ES un 2011/65/ES. Lai iegūtu sīkāku informāciju, lūdzu, sazinieties ar DEWALT turpmāk minētajā adresē vai skatiet rokasgrāmatas pēdējo vāku.

Persona, kura šeit parakstījusies, atbild par tehnisko datu sagatavošanu un izstrādā šo paziņojumu DEWALT vārdā.

Markus Rompel
Inženiertehniskās nodaļas priekšsēdētājs
DEWALT, Richard-Klinger-Straße 11,
D-65510, Idstein, Vācija
29.07.2016



BRĪDINĀJUMS! Lai mazinātu ievainojumu risku, izlasiet lietošanas rokasgrāmatu.

Definīcijas: Ieteikumi par drošību

Turpmāk redzamajās definīcijās izskaidrota katra signālvārda nopietnības pakāpe. Lūdzu, izlasiet šo rokasgrāmatu un pievērsiet uzmanību šiem apzīmējumiem.



BĪSTAMI: Norāda draudošu bīstamu situāciju, kuras rezultātā, ja to nenovērš, **var** izraisīt **nāvi vai smagus ievainojumus**.



BRĪDINĀJUMS! Norāda iespējami bīstamu situāciju, kuras rezultātā, ja to nenovērš, **var** izraisīt **nāvi vai smagus ievainojumus**.



UZMANĪBU: Norāda iespējami bīstamu situāciju, kuras rezultātā, ja to nenovērš, **var** izraisīt **nelielus vai vidēji smagus ievainojumus**.

IEVĒRĪBA! Norāda situāciju, kuras rezultātā **negūst ievainojumus, bet, ja to nenovērš, var sabojāt īpašumu**.



Apzīmē elektriskās strāvas trieciena risku.



Apzīmē ugunsgrēka risku.

Vispārīgi elektroinstrumenta drošības brīdinājumi



BRĪDINĀJUMS! Izlasiet visus drošības brīdinājumus un norādījumus. Ja netiek ievēroti brīdinājumi un norādījumi, var gūt elektriskās strāvas triecienu, izraisīt ugunsgrēku un/vai gūt smagus ievainojumus.

SAGLABĀJIET VISUS BRĪDINĀJUMUS UN INSTRUKCIJAS TURPMĀKĀM UZZIŅĀM.

Termins "elektroinstrumenti", kas redzams brīdinājumos, attiecas uz šo elektroinstrumentu, ko darbina ar elektrības palīdzību (ar vadu), vai ar akumulatoru darbināmu (bez vada) elektroinstrumentu.

1) Darba vietas drošība

- Rūpējieties, lai darba vieta būtu tīra un labi apgaismota.** Nesakārtotā un vāji apgaismotā darba zonā var rasties negadījumi.
- Nedarbiniet elektroinstrumentus sprādziennedrošās vietās, piemēram, viegli uzliesmojošu šķidrumu, gāzu vai putekļu klātbūtnē.** Elektroinstrumenti rada dzirksteles, kas var aizdedzināt putekļus vai izgarojumu tvaikus.
- Instrumenta darba laikā noturiet bērnus un nepiederošas personas drošā attālumā.** Novēršot uzmanību, jūs varat zaudēt kontroli pār instrumentu.

2) Elektrodrošība

- Barošanas spraudņiem jāatbilst ligzdai.** Kontaktdakšu nekādā gadījumā nedrīkst pārveidot. Iezemētiem (sazemētiem) elektroinstrumentiem nedrīkst izmantot pārejas kontaktdakšas. Nepārveidotas kontaktdakšas un piemērotas kontaktlīdzdas rada mazāku elektriskās strāvas trieciena risku.

- Nepieskarieties iezemētām virsmām, piemēram, caurulēm, radiatoriem, plītim un ledusskapjiem.** Ja jūsu ķermenis ir iezemēts, pastāv lielāks elektriskās strāvas trieciena risks.
- Elektroinstrumentus nedrīkst pakļaut lietus vai mitru laika apstākļu iedarbībai.** Ja elektroinstrumentā iekļūst ūdens, palielinās elektriskās strāvas trieciena risks.
- Lietojiet vadu pareizi. Nekad nepārnēsājiet, nevelciet vai neatvienojiet elektroinstrumentu no kontaktlīdzdas, turot to aiz vada. Netuviniet vadu karstuma avotiem, eļļām, asām šķautnēm vai kustīgām detaļām.** Ja vads ir bojāts vai samezglojies, pastāv lielāks elektriskās strāvas trieciena risks.
- Darbinot elektroinstrumentu ārā apstākļos, izmantojiet vadu, kas paredzēts lietošanai ārā.** Izmantojot vadu, kas paredzēts lietošanai ārpus telpām, pastāv mazāks elektriskās strāvas trieciena risks.
- Ja elektroinstrumenti ir nenovēršami jāekspluatē mitrā vidē, elektrobarošanai uzstādiet noplūdstrāvas aizsardzības ierīci (RCD).** Lietojot noplūdstrāvas aizsargierīci, mazinās elektriskās strāvas trieciena risks.

3) Personīgā drošība

- Strādājot ar elektroinstrumentu esiet modri, skatieties ko darāt un izmantojiet veselo saprātu. Nelietojiet elektroinstrumentu, ja esat noguris vai atrodaties narkotiku, alkohola vai medikamentu ietekmē.** Pat viens mirklis neuzmanības elektroinstrumentu ekspluatācijas laikā var izraisīt smagus ievainojumus.
- Izmantojiet personīgos aizsargpiederumus. Vienmēr valkājiet acu aizsargus.** Attiecīgos apstākļos lietojot aizsargaprīkojumu, piemēram, putekļu masku, aizsargapavus ar neslīdošu zoli, aizsargķiveri vai ausu aizsargus, samazināsies risks gūt ievainojumus.
- Nepieļaujiet nejaušu iedarbināšanu. Pirms instrumenta pievienošanas kontaktlīdzdai un/vai akumulatora pievienošanas, instrumenta pacelšanas vai pārnēsāšanas pārbaudiet, vai slēdzis ir izslēgtā pozīcijā.** Ja elektroinstrumentu pārnēsājat, turot pirkstu uz slēdža, vai ja kontaktlīdzdai pievienojat elektroinstrumentu ar ieslēgtu slēdzi, var rasties negadījumi.
- Pirms elektroinstrumenta ieslēgšanas noņemiet no tā visas regulēšanas atslēgas vai uzgriežņu atslēgas.** Ja elektroinstrumenta rotējošajai daļai ir piestiprināta uzgriežņu atslēga vai regulēšanas atslēga, var gūt ievainojumus.
- Nesniedzieties pārāk tālu. Vienmēr uzturiet piemērotu stāju un saglabājiet līdzsvaru.** Tādējādi neparedzētās situācijās daudz labāk varat saglabāt kontroli pār elektroinstrumentu.
- Valkājiet piemērotu apģērbu. Nevalkājiet pārāk brīvu apģērbu vai rotaslietas. Netuviniet matus, apģērbu un cimdus kustīgām detaļām.** Brīvs apģērbs, rotaslietas vai gari mati var ieķerties kustīgajās detaļās.

- g) *Ja instrumentam ir paredzēts pievienot putekļu atsūkšanas un savākšanas ierīces, obligāti tās pievienojiet un ekspluatējiet pareizi. Lietojot putekļu savākšanas ierīci, iespējams mazināt putekļu kaitīgo ietekmi.*

4) Elektroinstrumenta ekspluatācija un apkope

- a) **Nelietojiet elektroinstrumentu ar spēku.** Izmantojiet konkrētam lietojumam piemērotu elektroinstrumentu. Ar pareizi izvēlētu elektroinstrumentu tā efektivitātes robežās paveiksiet darbu daudz labāk un drošāk.
- b) **Nelietojiet elektroinstrumentu, ja ar slēdzi nav iespējams to ieslēgt vai izslēgt.** Ja elektroinstrumentu nav iespējams kontrolēt ar slēdža palīdzību, tas ir bīstams un ir jāsalabo.
- c) **Pirms elektroinstrumentu regulēšanas, piederumu nomainīšanas vai novietošanas glabāšanā no barošanas avota atvienojiet kontaktdakšu un/ vai no elektroinstrumenta izņemiet akumulatoru.** Šādu profilaktisku drošības pasākumu rezultātā mazinās nejaušas elektroinstrumenta iedarbināšanas risks.
- d) **Glabājiet elektroinstrumentus, kas netiek darbināti, bērniem nepieejamā vietā un neatļaujiet to ekspluatēt personām, kas nav apmācītas to lietošanā vai nepārzina šos noteikumus.** Elektroinstrumenti ir bīstami, ja tos ekspluatē neapmācītas personas.
- e) **Apkopiet elektroinstrumentus. Pārbaudiet, vai kustīgās detaļas ir pareizi savienotas un nostiprinātas, vai detaļas nav bojātas, kā arī vai nav kāds cits apstāklis, kas varētu ietekmēt elektroinstrumenta darbību. Ja elektroinstrumenti ir bojāti, pirms lietošanas tas ir jāsalabo.** Daudzu negadījumu cēlonis ir tādi elektroinstrumenti, kam nav veikta pienācīga apkope.
- f) **Regulāri uzasiniet un tīriet griezējinstrumentus.** Ja griezējinstrumentiem ir veikta pienācīga apkope un tie ir uzasināti, pastāv mazāks iestrēgšanas risks, un tos ir vieglāk vadīt.
- g) **Elektroinstrumentu, tā piederumus un detaļas, u.c. ekspluatējiet saskaņā ar šiem noteikumiem, ņemot vērā darba apstākļus un veicamā darba specifiku.** Lietojot elektroinstrumentu tam neparedzētiem mērķiem, var rasties bīstama situācija.

5) Akumulatora ekspluatācija un apkope

- a) **Uzlādējiet tikai ar ražotāja noteikto lādētāju.** Ja ar lādētāju, kas paredzēts vienam akumulatora tipam, tiek lādēts cita tipa akumulators, var izcelties ugunsgrēks.
- b) **Lietojiet elektroinstrumentus tikai ar paredzētajiem akumulatoriem.** Ja izmantojat citus akumulatorus, var rasties ievainojuma un ugunsgrēka risks.

- c) **Kamēr akumulators netiek izmantots, glabājiet to drošā attālumā no metāla priekšmetiem, piemēram, papīra saspraudēm, monētām, atslēgām, naglām, skrūvēm vai citiem maziem metāla priekšmetiem, kuri var savienot abas spaiļes.** Saskaroties akumulatora spailēm, rodas īssavienojums, kas var izraisīt apdegumus vai ugunsgrēku.
- d) **Nepareizas lietošanas gadījumā šķidrums var iztecēt no akumulatora, — nepieskarieties tam. Ja jūs nejauši saskārāties ar šķidrumu, noskalojiet saskares vietu ar ūdeni. Ja šķidrums nokļūst acīs, meklējiet arī medicīnisku palīdzību.** Šķidrums, kas iztecējis no akumulatora, var izraisīt kairinājumu vai apdegumus.

6) Apkalpošana

- a) **Uzticiet sava elektroinstrumenta apkopi kvalificētam remontstrādniekam, lietojot tikai identiskas rezerves daļas.** Tādējādi tiek saglabāta elektroinstrumenta drošība.

Papildu īpašie drošības norādījumi

Drošības noteikumi visiem zāģiem

- a) **⚠ BĪSTAMI! Netuviniet rokas zāģēšanas zonai un asmenim. Turiet otru roku uz paligroktura vai motora korpusa.** Ja ar abām rokām turat zāģi, tās nav iespējams savainot ar asmeni.
- b) **Nesniedzieties zem apstrādājamās detaļas.** Aizsargs nevar jūs aizsargāt no asmens zem apstrādājamā materiāla.
- c) **Noregulējiet griešanas dziļumu atbilstoši apstrādājamā materiāla biezumam.** Asmens zobi zem apstrādājamā materiāla nedrīkst būt redzami pilnībā.
- d) **Nekad neturiet zāģējamo materiālu ar rokām vai uz kājas. Nostipriniet apstrādājamo materiālu uz stabilas platformas.** Ir svarīgi pareizi atbalstīt materiālu, lai tam būtu minimāli jāpieskaras, lai asmens neiestrēgtu un lai nezaudētu vadību.
- e) **Veicot darbu, turiet elektroinstrumentu pie izolētajām satveršanas virsmām, ja grieznis varētu saskarties ar aplēptu elektroinstalāciju.** Ja grieznis saskaras ar vadiem, kuros ir strāva, visas instrumenta ārējās metāla virsmas vada strāvu un rada elektriskās strāvas triecienu risku.
- f) **Zāģējot gareniski, vienmēr izmantojiet garenzāģēšanas ierobežotāju vai taisnās malas sliedi.** Tā tiek uzlabota zāģēšanas precizitāte un mazinās asmens iestrēgšanas iespēja.
- g) **Vienmēr izmantojiet asmeņus ar pareizu ass diametru un formu (dimanta vai apaļo ripu).** Asmeņi, kas neatbilst instrumenta vārpstas lielumam, darbojas ekscentriski, kā rezultātā varat zaudēt kontroli pār instrumentu.
- h) **Nekad nelietojiet bojātas vai nepareizas asmens starplikas vai bultskrūvi.** Asmens starplikas un bultskrūve ir īpaši paredzētas šim zāģim, optimālam darba rezultātam un ekspluatācijas drošībai.

Atsitiens cēloņi un operatora aizsardzība pret tiem

- *Atsitiens ir pēkšņa reakcija uz saspiestu, saliektu vai nepareizi novietotu zāģa asmeni, kā rezultātā zāģis paceļas augšup un izlec ārā no apstrādājamā materiāla virzienā uz operatoru, un šo darbību nav iespējams kontrolēt.*
- *Ja asmens ir saspiests vai, iegriezumam aizveroties, stipri saliekts, asmens iestrēgst un motora reakcija strauji grūž ierīci atpakaļ operatora virzienā.*
- *Ja asmens griezumā ir izliekts vai nepareizi novietots, zobi uz asmens aizmugurējās malas var ieburties kokmateriāla virsmas augšdaļā, kā rezultātā asmens paceļas ārā no iecirtuma un atlec atpakaļ operatora virzienā.*

Atsitiens notiek zāģa nepareizas lietošanas un/vai nepareizu ekspluatācijas procedūru vai apstākļu rezultātā, un no tā var izvairīties, veicot piesardzības pasākumus, kā norādīts turpmāk.

- Nepārtraukti cieši turiet zāģi ar abām rokām un novietojiet rokas tā, lai pretotos atsitiens spēkiem. Nostājieties vienā no asmens pusēm, tikai ne vienā līmenī ar asmens zāģēšanas līniju.** Atsitiens var izraisīt instrumenta atlēcieni atpakaļ, tomēr atsitiens spēkus var kontrolēt, ja tiek veikti pienācīgi piesardzības pasākumi.
- Ja asmens ir iestrēdzis vai, ja kāda iemesla dēļ zāģēšana ir pārtraukta, atlaidiet mēlīti un zāģi turiet nekustīgi materiālā, līdz asmens pilnībā apstājas. Nekad neizņemiet zāģi no materiāla vai nevelciet to atpakaļ, kamēr asmens atrodas kustībā, jo pretējā gadījumā arī var notikt atsitiens.** Novērtējiet situāciju un vērsiet to par labu, lai novērstu asmens iestrēgšanas cēloni.
- Kad atsākat zāģēšanu ar asmeni zāģmateriālā, iecentrējiet zāģripu iegriezumā un pārbaudiet, vai zāģa zobi nav ieķērušies materiālā.** Ja zāģa zāģripa ir iestrēgusi, tā var izlekt ārā vai atsisties no apstrādājamā materiāla, uzsākot zāģēšanu.
- Atbalstiet lielus paneļus, lai līdz minimumam samazinātu asmens iespiešanās un atsitiens risku.** Lielu paneļu mēdz nosēsties paši zem sava svara. Atbalsti ir jānovieto zem paneļa abās pusēs, griezuma līnijas tuvumā vai paneļa malas tuvumā.
- Neizmantojiet notrulinātas vai bojātas zāģripas.** Neasi un nepiemēroti asmeņi veido šauru iegriezumumu, kā rezultātā asmens izraisa pārmērīgu berzi, iestrēgst vai rada atsitienu.
- Asmens dziļuma un slipā leņķa noregulēšanas bloķēšanas svirām pirms zāģēšanas jābūt ciešām un nostiprinātām.** Ja noregulētā zāģripa zāģēšanas laikā nobīdās, tā var iestrēgt vai izraisīt atsitiens risku.
- Esiet sevišķi piesardzīgi veicot "iedziļināšanās iegriezumumu" esošā sienā vai citās aizsegtās vietās.** Ja asmens izvīzās materiāla otrā pusē, tas var saskarties ar priekšmetiem, kas izraisa atsitienu.

Drošības norādījumi iezāģēšanas zāģiem

- Pirms katras zāģēšanas pārbaudiet vai aizsargs pareizi piekļaujas. Nestrādājiet ar zāģi, ja aizsargs nekustās brīvi un uzreiz noslēdz asmeni. Nekad nenostipriniet vai nepiesieniet aizsargu, kamēr asmens ir neapklāts.** Ja instruments ir nejausi nomests, aizsargs var saliekties. Pārlicinieties, vai aizsargs brīvi kustas un nepieskaras asmenim vai kādai citai detaļai visos zāģēšanas leņķos un dziļumos.
- Pārbaudiet aizsarga atgriešanas atsperes darbību un stāvokli. Ja aizsargs un atspere nedarbojas pareizi, tie pirms ekspluatācijas jāsalabo.** Aizsargs var darboties gausi tādēļ, ka tam ir bojātas detaļas, sveķainas nogulsnes vai izveidojušies saneši.
- Pārlicinieties, ka zāģa vadplāksne nenobīdās iedziļināšanās iegriezuma laikā, kad zāģa slipuma iestatījums nav 90°.** Ja asmens kustēsies uz sāniem, tas iestrēgs un arī, visticamāk, izraisīs atsitienu.
- Pirms novietot zāģi uz galda vai grīdas, vienmēr pārlicinieties, ka aizsargs nosedz asmeni.** Ja asmens nav aizsargāts un ir nolaiests lejup, zāģis var sākt darboties atpakaļgaitā, sazāģējot visu, kas ir tā ceļā. Nemiet vērā to, cik ilgs laiks vajadzīgs, lai asmens apstātos pēc tam, kad slēdzis ir atlaists.

Papildu drošības noteikumi visiem zāģiem ar šķeļošo nazi

- Lietojiet izmantotajam asmenim piemērotu šķeļošo nazi.** Lai šķeļošais nazis darbotos pareizi, tam jābūt biezākam nekā zāģa asmenim, tomēr arī plānākam nekā asmens zobiem.
- Noregulējiet šķeļošo nazi tā, kā aprakstīts šajā lietošanas rokasgrāmatā.** Ja tā attālums, novietojums un ieregulējums nav pareizs, tas var nespēt novērst atsitienu.
- Lai šķeļošais nazis strādātu, tam jāveido saķere ar darba materiālu.** Veicot īsus iezāģējumus, šķeļošais nazis nespēj novērst atsitienu.
- Ja šķeļošais nazis ir saliekts, to nedrīkst izmantot darbam.** Pat neliels traucējums var palēnināt aizsarga aizvēršanās ātrumu.

Papildu drošības norādījumi iezāģēšanas zāģiem

- **Valkājiet ausu aizsargus.** Trokšņa iedarbībā varat zaudēt dzirdi.
- **Valkājiet putekļu masku.** Pakļaujot sevi putekļu daļiņu iedarbībai, var rasties elpošanas traucējumi un, iespējams, arī ievainojumi.
- **Nelietojiet tādus asmeņus, kuru izmērs ir lielāks vai mazāks nekā ieteicams.** Pareizos zāģripas raksturlielumus skatiet tehniskajos datos. Lietojiet tikai šajā rokasgrāmatā norādītos asmeņus, kas atbilst EN 847-1.
- **Nekādā gadījumā nelietojiet abrazīvās griezējripas.**

Atlikušie riski

Lai arī tiek ievēroti attiecīgie drošības norādījumi un tiek uzstādītas drošības ierīces, dažus atlikušos riskus nav iespējams novērst. Tie ir šādi:

- dzirdes pasliktināšanās;
- ievainojuma risks lidojošu daļiņu dēļ;
- risks gūt apdegumus no piederumiem, kas darba laikā kļūst karsti;
- ievainojuma risks, pagarinot instrumenta ekspluatācijas laiku.

Elektrodrošība

Elektromotors paredzēts tikai vienam noteiktam spriegumam. Pārbaudiet, vai akumulatora spriegums atbilst kategorijas plāksnītē norādītajam spriegumam. Pārbaudiet arī, vai lādētāja spriegums atbilst elektrotīkla spriegumam.



Šim DEWALT lādētājam ir dubulta izolācija atbilstoši EN60335, tāpēc tam nav jālieto iezemēts vads.

Ja barošanas vads ir bojāts, tas ir jānomaina pret īpaši sagatavotu vadu, kas pieejams DEWALT remonta darbnīcās.

Barošanas vada kontaktdakšas nomaiņa (tikai Apvienotajai Karalistei un Īrijai)

Ja ir jāuzstāda jauna barošanas vada kontaktdakša:

- nekaitīgā veidā atbrīvojieties no nederīgās kontaktdakšas;
- pievienojiet brūno vadu pie kontaktdakšas fāzes spaiļes;
- pievienojiet zilo vadu pie neitrālā spaiļes.



BRĪDINĀJUMS! Vadus nedrīkst pievienot pie zemējuma spaiļes.

Ievērojiet uzstādīšanas norādījumus, kas ietilpst labas kvalitātes kontaktdakšu komplektācijā. Ieteicamais drošinātājs: 3 A.

Pagarinājuma vada lietošana

Pagarinājuma vadu nevajadzētu lietot, ja vien bez tā nekādi nevar iztikt. Izmantojiet atzītus pagarinājuma vadus, kas atbilst lādētāja ieejas jaudai (sk. **tehniskos datus**). Minimālais vadītāja izmērs ir 1 mm²; maksimālais garums ir 30 m.

Ja lietojat kabeļa rulli, vienmēr notiniet vadu no tā pilnībā nost.

SAGLABĀJIET ŠOS NORĀDĪJUMUS

Lādētāji

DEWALT lādētājiem nav nepieciešama regulēšana un tie ir izstrādāti tā, lai būtu cik iespējams vienkārši ekspluatējami.

Svarīgi drošības norādījumi visiem akumulatoru lādētājiem

SAGLABĀJIET ŠOS NORĀDĪJUMUS: Šajā rokasgrāmatā ir iekļauti svarīgi drošības un ekspluatācijas norādījumi saderīgiem akumulatoru lādētājiem (skatiet sadaļu **Tehniskie Dati**).

- Pirms lādētāja izmantošanas izlasiet visus norādījumus un brīdinājuma apzīmējumus uz lādētāja, akumulatora un instrumenta, kurā tiek izmantots akumulators.



BRĪDINĀJUMS! Elektriskās strāvas trieciena risks. Lādētājā nedrīkst iekļūt šķidrums. Var rasties elektriskās strāvas trieciens.



BRĪDINĀJUMS! Mēs iesakām izmantot noplūdstrāvas aizsargierīci ar nominālo nostrādes strāvu 30mA vai mazāk.



UZMANĪBU! Ugunsbīstamība. Lai mazinātu ievainojuma risku, uzlādējiet tikai DEWALT vairākkārt uzlādējamus akumulatorus. Cita veida akumulatori var eksplodēt, izraisot ievainojumus un sabojājot instrumentu.



UZMANĪBU: Bērni ir jāuzrauga, lai viņi nespēlētos ar instrumentu.

IEVĒRĪBAI! Dažos gadījumos svešķermeņi var izraisīt īssavienojumu atklātos lādētāja uzlādes kontaktos, ja akumulators ir pievienots elektrotīklam. Lādētāja tuvumā nedrīkst novietot vadītspējīgus materiālus, piemēram, dzelzs skaidas, alumīnija foliju vai uzkrājušās metāla daļiņas. Ja lādētājā nav ievietots akumulators, lādētājs ir jāatvieno no barošanas avota. Pirms lādētāja tīrīšanas tas ir jāatvieno no elektrotīkla

- **NEDRĪKST lādēt akumulatoru ar citiem lādētājiem, kas nav norādīti šajā rokasgrāmatā.** Lādētājs ir īpaši paredzēts šī akumulatora uzlādēšanai.
- **Šie lādētāji ir paredzēti tikai un vienīgi DEWALT akumulatoru uzlādēšanai.** Lietojot tos citiem mērķiem, var izraisīt ugunsgrēka, elektriskās strāvas vai nāvējoša trieciena risku.
- **Nepakļaujiet lādētāju lietus vai sniega iedarbībai.**
- **Atvienojot lādētāju, neraujiet aiz vada, bet gan aiz kontaktdakšas.** Tādējādi mazinās risks sabojāt barošanas vadu un kontaktdakšu.
- **Pārbaudiet, vai vads ir novietots tā, lai uz tā neuzkāptu, pār to nepakluptu vai citādi nesabojātu vai nesarautu.**
- **Neizmantojiet pagarinātāja vadu, izņemot, ja bez tā nekādi nevar iztikt.** Lietojot nepareizu pagarinājuma vadu, var izraisīt ugunsgrēka, elektriskās strāvas vai nāvējoša trieciena risku.
- **Uz lādētāja nedrīkst novietot kādus priekšmetus, kā arī to nedrīkst novietot uz mikstas pamatnes, lai nenosprostotu ventilācijas atveres un neizraisītu pārlietu pārkaršanu tā iekšpusē.** Novietojiet lādētāju vietā, kur nav karstuma avotu. Lādētāja vēdināšanu nodrošina atveres korpusa augšpusē un apakšpusē.
- **Nelietojiet lādētāju, ja tā vads vai kontaktdakša ir bojāti**—tie ir nekavējoties jānomaina.
- **Neekspluatējiet vai neizjauciet lādētāju, ja tas ir saņēmis asu triecienu, ticis nomests vai citādi ir bojāts.** Nogādājiet to pilnvarotā apkopes centrā. Lādētāju nedrīkst izjaukt.
- **Lādētāju nedrīkst izjaukt! Ja ir vajadzīga apkope vai remonts, nogādājiet to pilnvarotā apkopes centrā.** Ja tas tiek nepareizi lietots vai no jauna samontēts, var rasties elektriskās strāvas triecienu, nāvējoša trieciena vai aizdegšanās risks.
- Ja barošanas vads ir bojāts, ražotājam, servisa pārstāvim vai līdzvērtīgi kvalificētiem speciālistiem tas ir nekavējoties jānomaina pret jaunu, lai novērstu bīstamību.

- **Pirms lādētāja tīrīšanas tas ir jāatvieno no elektrotīkla. Tādējādi mazināsies elektrošoka risks.** Šis risks nesamazinās, ja izņem akumulatoru.
- **NEKAD** nemēģiniet savienot divus lādētājus kopā.
- **Lādētājs ir paredzēts darbībai ar standarta 230 V mājsaimniecības elektrisko strāvu. Lādētāju nedrīkst izmantot ar jebkādu citu spriegumu.** Tas neattiecas uz transportlīdzekļu lādētājiem.

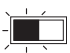








Akumulatora uzlādēšana (A att.)

1. Pirms akumulatora ievietošanas pievienojiet lādētāju piemērotai kontaktligzdai.
2. Ievietojiet akumulatoru **14** lādētājā līdz galam, līdz atdurei. Atkārtoti mirgo sarkanā (uzlādes) lampiņa, norādot, ka uzlādes gaita ir sākusies.
3. Kad sarkanais indikators deg nepārtraukti, tas liecina, ka uzlāde ir pabeigta. Akumulatoru bloks ir pilnībā uzlādēts, un to var izmantot vai arī atstāt lādētājā. Lai izņemtu akumulatoru no lādētāja, pabīdīet akumulatora atbrīvošanas pogu **15**, kas atrodas uz akumulatora.

PIEZĪME. Lai nodrošinātu litija jonu akumulatoru optimālu darbību un maksimālu darbību, pirms pirmās lietošanas pilnībā uzlādējiet jaunu akumulatoru.

Lādētāja operācijas

Skatiet turpmākos indikatorus, lai uzzinātu akumulatora uzlādes statusu.

Uzlādes indikatori	
	Notiek uzlāde  
	Pilnībā uzlādēts  
	Karsta/auksta akumulatora uzlādes atlikšana*  

*Šajā laikā turpina mirgot sarkanā lampiņa un deg dzeltenā lampiņa. Tiklīdz akumulators ir atdzisis līdz piemērotai temperatūrai, dzeltenā lampiņa izdziest, un lādētājs atsāk uzlādes procesu.

Saderīgs(i) lādētājs(i) neuzlādē akumulatoru, ja tas ir bojāts. Par bojātu akumulatoru liecina tas, ka neiedegas lādētāja indikators, tiek attēlots simbols, kas liecina par kļūmi akumulatorā, vai arī mirgo indikators.

PIEZĪME. Tas var nozīmēt arī to, ka kļūme ir lādētājā.

Ja lādētājs konstatē kļūmi, nogādājiet lādētāju un akumulatoru pilnvarotā apkopes centrā, lai tos pārbaudītu.

Karsta/auksta akumulatora uzlādes atlikšana

Ja lādētājs konstatē, ka akumulators ir pārāk karsts vai auksts, automātiski tiek aktivizēta karsta/auksta akumulatora uzlādes atlikšana, apturot uzlādēšanu, līdz akumulators ir sasniedzis piemērotu temperatūru. Lādētājs automātiski pārslēdzas akumulatora lādēšanas režīmā. Šī funkcija akumulatoram nodrošina maksimālu kalpošanas laiku.

Auksts akumulators uzlādēsies lēnāk, salīdzinot ar siltu akumulatoru. Visā uzlādes ciklā akumulators tiek lēnāk lādēts, un maksimālais uzlādes ātrums netiek sasniegts pat tad, ja akumulators ir uzsilis.

DCB118 lādētājs ir aprīkots ar iekšēju ventilatoru, kas dzesē baterijas. Ventilators neieslēdzas automātiski, kad baterijas ir jāatdzesē. Nekad nedarbiniet lādētāju, ja ventilators nedarbojas pareizi, vai ja ventilācijas atveres ir bloķētas. Nepieļaujiet, ka svešķermeņi iekļūst lādētāja iekšpusē.

Elektroniskā aizsardzības sistēma

XR sērijas instrumenti ar litija jonu akumulatoriem ir aprīkoti ar elektronisku aizsardzības sistēmu, kas aizsargā tos pret pārlādēšanu, pārkaršanu vai dziļu izlādi.

Ja sāk darboties elektroniskā aizsardzības sistēma, instruments tiek automātiski izslēgts. Šādā gadījumā ievietojiet lādētājā litija jonu akumulatoru, līdz tas ir pilnībā uzlādēts.

Piestiprināšana pie sienas

Šie lādētāji ir izstrādāti tā, lai tos varētu uzstādīt pie sienas vai vertikāli uz galda vai darba virsmas. Ja lādētāju montē pie sienas, novietojiet to sniedzamības attālumā līdz elektriskai kontaktligzdai un attālu no stūra vai citiem šķēršļiem, kas var traucēt gaisa plūsmu. Izmantojiet lādētāja aizmugures daļu kā veidni, lai noteiktu montāžas skrūvju izvietošanu uz sienas. Piestipriniet lādētāju droši, izmantojot vismaz 25,4 mm garas kokskrūves (iegādājamas atsevišķi) ar galvas diametru 7-9 mm, kuras ieskrūvē koksnē optimālā dziļumā, atstājot ārpusē apmēram 5,5 mm garu skrūves daļu. Izlīdziniet spraugas lādētāja aizmugurē ar izvirzītajām skrūvēm un pilnībā ievietojiet tās spraugās.

Norādījumi lādētāja tīrīšanai



BRĪDINĀJUMS! Elektriskās strāvas trieciena risks. Pirms lādētāja tīrīšanas tas ir jāatvieno no maiņstrāvas avota. Netīrumus un smērvielas no lādētāja ārējās virsmas var notīrīt ar lupatiņu vai mīkstu birstīti, kam nav metāla saru. Neizmantojiet ūdeni vai tīrīšanas līdzekļus. Nekādā gadījumā nepieļaujiet, lai instrumentā iekļūst šķidrums; instrumentu nedrīkst iegremdēt šķidrumā.

Akumulatori

Svarīgi drošības norādījumi visiem akumulatoriem

Pasūtot rezerves akumulatoru, jānorāda akumulatora kataloga numurs un spriegums.

Jauns akumulators nav pilnībā uzlādēts. Pirms akumulatora un lādētāja izmantošanas izlasiet turpmākos drošības norādījumus. Pēc tam izpildiet norādīto uzlādes kārtību.

IZLASIET VISUS NORĀDĪJUMUS

- **Nelādējiet un nelietojiet akumulatoru sprādzienbīstamās vidēs, kā piemēram, viegli uzliesmojošu šķidrums, gāzu vai putekļu klātbūtnē.** Ievietojot akumulatoru lādētājā vai izņemot no tā, var uzliesmot putekļi vai izgarojuma tvaiki.
- **Nespiediet akumulatoru lādētājā ar spēku. Nepārveidojiet akumulatoru tā, lai tas derētu citam, nesavietojamam lādētājam, jo akumulators var sabojāties un izraisīt ievainojumus.**
- **Uzlādējiet akumulatorus tikai ar DeWALT lādētājiem.**
- **NEDRĪKST** akumulatoru apliet ar ūdeni vai citu šķidrumu vai iegremdēt kādā šķidrumā.

- **Neuzglabāriet vai nelietojiet instrumentu un akumulatoru vietās, kur temperatūra var sasniegt vai pārsniegt 40 °C (104 °F) (piemēram, vasaras laikā āra nojumēs vai metāla celtnēs).**
- **Akumulatoru nedrīkst sadedzināt pat tad, ja tas ir stipri bojāts vai pilnībā nolietots.** Akumulators ugunī var eksplodēt. Sadedzinot litija jonu akumulatoru, rodas toksiski izgarojuma tvaiki un materiāli.
- **Ja akumulatora šķidrums nokļūst uz ādas, nekavējoties mazgājiet skarto vietu ar maigu ziepjūdeni.** Ja akumulatora šķidrums nokļūst acī, skalojiet to, tecinot ūdeni pār atvērtu aci 15 minūtes vai tikmēr, kamēr pāriet kairinājums. Ja ir vajadzīga medicīniska palīdzība, ievērojiet, ka akumulatora elektrolīta sastāvā ir šķidru organisko karbonātu un litija sāļu maisījumus.
- **Atklātu akumulatoru elementu saturs var izraisīt elpošanas ceļu kairinājumu.** Jāieelpo svaigs gaiss. Ja simptomi nepāriet, meklējiet medicīnisku palīdzību.



BRĪDINĀJUMS! Ugunsbīstamība. Akumulatora šķidrums var uzliesmot, nonākot saskarē ar dzirkstelēm vai liesmu.



BRĪDINĀJUMS! Nekādā gadījumā neatveriet akumulatoru. Ja akumulatora korpuss ir ieplaisājis vai bojāts, to nedrīkst ievietot lādētājā. Akumulatoru nedrīkst lauzt, nomest zemē vai bojāt. Neekspluatējiet akumulatoru vai lādētāju, ja tas ir saņēmis asu triecienu, ticis nomests vai citādi ir bojāts (piemēram, caurdurts ar naglu, pārsists ar āmuru, samīdīts). Var rasties elektriskās strāvas trieciens vai nāvējošs elektrošoks. Bojāti akumulatori jānogādā apkopes centrā, lai tos nodotu pārstrādei.



BRĪDINĀJUMS! Ugunsgrēka risks! **Nepārnēsājiet un neuzglabāriet akumulatoru tā, lai atsegtās akumulatora spaiļes saskartos ar metāla priekšmetiem.** Piemēram, nenovietojiet akumulatoru priekšautos, kabatās, darbarīku kastēs, produktu komplektu kastēs, atvilktnēs, utt., ar brīvi gulošām naglām, skrūvēm, atslēgām, utt.



UZMANĪBU! Kad instruments netiek lietots, tas jānovieto guļus uz stabilas virsmas, no kuras tas nevar nokrist zemē. Dažus instrumentus, kam ir liels akumulators, var novietot stāvus uz tā, taču šādā gadījumā tos var viegli apgāzt.

Transportēšana



BRĪDINĀJUMS! Ugunsgrēka risks! Transportējot akumulatorus, var izcelties ugunsgrēks, ja akumulatora spaiļes nejauši nonāk saskarē ar vadītspējīgiem materiāliem. Transportējot akumulatorus, to spaiļēm ir jābūt aizsargātām un izolētām no materiāliem, kas var ar tām saskarties un izraisīt īssavienojumu.

DEWALT akumulatori atbilst visiem spēkā esošajiem transportēšanas noteikumiem, ko pieprasa nozarē un ar juridiskajiem standartiem, tostarp ANO ieteikumiem par bīstamu kravu pārvadāšanu, Starptautiskās Gaisa transporta asociācijas (IATA) noteikumiem par bīstamām precēm, Starptautiskajiem jūras noteikumiem par bīstamām precēm (IMDG) un Eiropas līgumam par starptautiskiem bīstamo kravu autopārvadājumiem (ADR). Litija jonu elementi un akumulatori ir pārbaudīti atbilstīgi ANO ieteikumos par bīstamu kravu pārvadāšanu iekļautās pārbaudīti un kritēriju rokasgrāmatas 38.3. iedaļai.

Vairumā gadījumu uz DEWALT akumulatoru transportēšanu neattiecas 9. kategorijas bīstamo materiālu klasifikācijas pilnais regulējums. Kopumā tikai sūtījumiem, kas satur litija-jonu akumulatorus ar nominālo enerģiju virs 100 vatstundām (Wh), tiek prasīts pārvadāt pilnībā atbilstīgi 9. kategorijas prasībām. Visiem litija jonu akumulatoriem enerģijas nominālā ietilpība vatstundās ir norādīta uz iepakojuma. Turklāt, ņemot vērā noteikumu sarežģītību, DEWALT neiesaka litija jonu akumulatoriem izmantot gaisa pārvadājumus neatkarīgi no to nominālās ietilpības vatstundās. Instrumentiem ar akumulatoriem (kombinētie komplekti) var izmantot gaisa pārvadājumus, ja akumulatora nominālā ietilpība nav lielāka par 100 Wh.

Neskatoties uz to, vai uz pārvadāšanu attiecas vai neattiecas minētie noteikumi, pārvadātājs ir atbildīgs par jaunāko iepakojuma, marķēšanas/apzīmēšanas un dokumentācijas noteikumu pārzināšanu.

Šajā rokasgrāmatas sadaļā minētā informācija ir sniegta godprātīgi un tiek uzskatīta par pareizu brīdī, kad šis dokuments tika sastādīts. Tomēr netiek sniegtas ne tiešas, ne netiešas garantijas. Pircējs ir atbildīgs par to, lai viņa rīcība būtu saskaņā ar spēkā esošajiem noteikumiem.

FLEXVOLT™ akumulatora transportēšana

DEWALT FLEXVOLT™ akumulatoram ir šādi divi režīmi.

Lietošanas un Transporta.

Lietošanas režīms Kad FLEXVOLT™ akumulators atrodas atsevišķi, vai tas atrodas DEWALT 18 V izstrādājumā, to var izmantot kā 18 V akumulatoru. Kad FLEXVOLT™ akumulators atrodas 54 V vai 108 V (divi 54 V akumulatori) izstrādājumā, tas darbosies kā 54 V akumulatoru.

Transporta režīms Kad pie FLEXVOLT™ akumulatora ir piestiprināts vāciņš, akumulators ir transportēšanas režīmā. Saglabājiet vāciņu, lai veiktu transportēšanu.

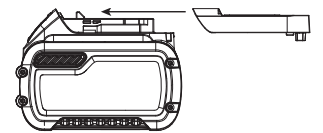
Atrodoties transportēšanas režīmā, šūnu izvadi akumulatorā ir elektriski atvienoti, kā rezultātā izveidojas 3 akumulatori ar mazāku nominālo enerģiju (Wh), salīdzinot ar 1 akumulatoru ar augstāku nominālo enerģiju. Šāda akumulatoru skaita palielināšana līdz 3 ar mazāku nominālo enerģiju var atbrīvot akumulatoru bloku no noteiktiem pārvadāšanas noteikumiem, kas tiek piemēroti akumulatoriem ar augstāku enerģiju.

Piemēram, transportēšanai nominālā enerģija vatstundās var tikt norādīta 3 × 36 Wh, kas nozīmē

3 akumulatorus, katram pa 36 Wh. Lietošanas nominālā enerģija var tikt norādīta 108 vatstundas (izveidojot 1 akumulatoru).

Ieteikumi uzglabāšanai

1. Vispiemērotākā uzglabāšanai ir vēsa un sausa vieta, kurā nav tiešu saules staru un kas nav pārāk karsta un auksta. Lai nodrošinātu akumulatora optimālu darbību un maksimālu kalpošanas laiku, uzglabājiet to istabas temperatūrā.



Lietošanas paraugs un transportēšanas etiķetes apzīmējums



2. Ja akumulatoru novieto ilgstošā glabāšanā, to ieteicams pilnībā uzlādēt un uzglabāt vēsā, sausā vietā, neturot lādētājā.

PIEZĪME. Nav ieteicams uzglabāt pilnībā izlādētus akumulatorus. Pirms lietošanas akumulators būs jāuzlādē.

Uzlīmes uz lādētāja un akumulatora

Šajā rokasgrāmatā redzamās piktogrammas tiek papildinātas ar šādām piktogrammām, kas redzamas lādētāja un akumulatora uzlīmēs:



Pirms ekspluatācijas izlasiet lietošanas rokasgrāmatu.



Uzlādes laiku skatiet sadaļā **Tehniskie dati**.



Neievietojiet akumulatorā elektrību vadošus priekšmetus.



Neuzlādējiet bojātus akumulatorus.



Nepakļaujiet ūdens iedarbībai.



Bojāti vadi ir nekavējoties jānomaina.



Uzlādējiet tikai pie temperatūras no 4 °C līdz 40 °C.



Lietošanai tikai telpās.



Atbrīvojieties no akumulatora videi nekaitīgā veidā.

LI-ION



Uzlādējiet DEWALT akumulatorus tikai ar tiem izstrādātajiem DEWALT lādētājiem. Ja ar DEWALT lādētāju uzlādē citu ražotāju akumulatorus, kas nav DEWALT, tie var eksplodēt vai radīt citus bīstamus apstākļus.



Akumulatoru nedrīkst sadedzināt.



LIETOŠANA (bez transporta vāciņu). Piemērs. Nominālās enerģijas norāde ir 108 Wh (1 akumulators ar 108 Wh).



TRANSPORTS (ar iebūvētu transporta vāciņu). Piemērs. Nominālās enerģijas norāde ir 3 x 36 Wh (3 akumulatori, katrs pa 36 Wh).

Akumulatora veids

Modelis DCS520 darbojas ar 54 voltu akumulatoru.

Drīkst lietot DCB546 akumulatoru. Plašāku informāciju skatiet sadaļā **Tehniskie dati**.

Iepakojuma saturs

Iepakojumā ietilpst:

- 1 Iezāģēšanas zāģis
 - 1 Seštūru atslēga
 - 1 Litija jonu akumulators (T1 modeļiem)
 - 2 Litija jonu akumulators (T2 modeļiem)
 - 3 Litija jonu akumulators (T3 modeļiem)
 - 1 Lietošanas rokasgrāmata
- *Pārbaudiet, vai pārvadāšanas laikā nav bojāts instruments, tā detaļas vai piederumi.*
 - *Pirms ekspluatācijas veltiet laiku tam, lai pilnībā izlasītu un izprastu šo rokasgrāmatu.*

Apzīmējumi uz instrumenta

Uz instrumenta ir attēlotas šādas piktogrammas:



Pirms ekspluatācijas izlasiet lietošanas rokasgrāmatu.



Valkājiet ausu aizsargus.



Valkājiet acu aizsargus.



Maksimālais griešanas dziļums



Zāģripas diametrs

Datuma koda novietojums (A att.)

Datuma kods **16**, kurā ir norādīts arī ražošanas gads, ir nodrukāts uz korpusa.

Piemērs.

2016 XX XX

Ražošanas gads

Apraksts (A att.)



BRĪDINĀJUMS! Elektroinstrumentu vai tā daļas nedrīkst pārveidot. Tā var rasties bojājumi vai ievainojumi.

- 1 Iedziļināšanās sprūds
- 2 Ieslēgšanas/izslēgšanas slēdzis
- 3 Galvenais rokturis
- 4 Sliece
- 5 Dziļuma regulēšanas kloķi
- 6 Slīpuma skala
- 7 Slīpuma regulēšanas kloķi
- 8 Dziļuma regulēšanas kloķi
- 9 Dziļuma skala
- 10 Zāģripa
- 11 Priekšējais rokturis
- 12 Vārpstas bloķēšanas poga
- 13 Vārpstas bloķēšanas poga
- 14 Akumulators

- 15 Akumulatora atbrīvošanas poga
- 16 Datuma kods
- 17 Putekļņu savākšanas atvere
- 18 Pretatsitiena kloķis
- 19 Ātruma regulēšanas ripa
- 20 Uzlādes mērītājs

Paredzētā lietošana

DCS520 iedziļināšanas zāģis ir izveidots profesionāliem zāģēšanas lietojumiem un koka materiālu zāģēšanai.

NELIETOJIET mitros apstākļos vai viegli uzliesmojošu šķidrums un gāzu klātbūtnē.

Šis ļoti izturīgais iezāģēšanas zāģis ir profesionālai lietošanai paredzēts elektroinstruments.

NEĻAUJIET bērniem aiztikt instrumentu. Ja šo instrumentu ekspluatē nepieredzējuši operatori, viņi ir jāuzrauga.

- **Mazi bērni un nespēcīgas personas.** Instrumentu nav paredzēts lietot maziem bērniem vai nespēcīgām personām bez uzraudzības.
- Šo instrumentu nav paredzēts ekspluatēt personām (tostarp bērniem), kam ir ierobežotas fiziskās, sensorās vai psihiskās spējas vai trūkst pieredzes un zināšanu, ja vien tās neuzrauga persona, kas atbild par viņu drošību. Bērnus nedrīkst atstāt bez uzraudzības ar instrumentu.

SALIKŠANA UN REGULĒŠANA



BRĪDINĀJUMS! *Lai mazinātu smaga ievainojuma risku, pirms regulēšanas vai pierīču un piederumu uzstādīšanas/noņemšanas izslēdziet instrumentu un izņemiet no tā akumulatoru. Instrumentam neļaujiet sākt darboties, var gūt ievainojumus.*



BRĪDINĀJUMS! *Lietojiet tikai DEWALT akumulatorus un lādētājus.*

Akumulatora ievietošana instrumentā un izņemšana no tā (A att.)

PIEZĪME. Pārbaudiet, vai akumulators 14 ir pilnībā uzlādēts.

Akumulatora ievietošana instrumenta rokturī

1. Bīdīet akumulatoru lādētājā 14, kā parādīts attēlā A.
2. Iebīdīet akumulatoru rokturī, līdz tas cieši ievietojas instrumentā, un atskan klikšķis, kas norāda uz tā fiksāciju vietā.

Akumulatora izņemšana no instrumenta

1. Nospiediet akumulatora atbrīvošanas pogu 15 un stingri velciet akumulatoru laukā no instrumenta.
2. Ievietojiet akumulatoru lādētājā, kā aprakstīts šīs rokasgrāmatas sadaļā par lādētāju.

Akumulatora jaudas indikators (A att.)

Atsevišķiem DEWALT akumulatoriem ir uzlādes indikators, kas sastāv no trim zaļām gaismas diodēm, kuras uzrāda atlikušo akumulatora uzlādes līmeni.

Lai aktivizētu akumulatora uzlādes indikatoru, nospiediet un turiet nospiestu akumulatora uzlādes indikatora pogu 20. Visas trīs gaismas diodes dažādās kombinācijās norāda atlikušo uzlādes līmeni. Ja akumulatora atlikusī uzlāde ir kļuvusi pārāk zema, izdziest visas trīs akumulatora uzlādes indikatora gaismas diodes un akumulators ir jāuzlādē.

PIEZĪME. Akumulatora uzlādes indikators attēlo tikai akumulatora atlikušo uzlādes līmeni. Tas nav instrumenta darbības indikators, un to ietekmē dažādi mainīgie faktori — instrumenta sastāvdaļas, temperatūra un lietošanas veids.

Sagāzuma regulēšana (A att.)

Sagāzuma leņķi iespējams noregulēt robežās no 0° līdz 47°.

1. Atbrīvojiet sagāzuma regulēšanas kloķus 7.
2. Iestatiet sagāzuma leņķi, noliecot zāģa slieci 4, līdz atzīme uz sagāzuma skalas 6 norāda vēlamo leņķi.
3. Pieskrūvējiet sagāzuma regulēšanas pogu 7.

Zāģa asmens nomainīšana (A–C att.)

PIEZĪME. Lai nomainītu asmeni, nav nepieciešams noņemt ārējo asmens vāciņu 23.

1. Izņemiet akumulatoru.
2. Nospiediet vārpstas bloķēšanas pogu 12.
3. Spiediet iezāģēšanas zāģi uz leju līdz galam (zāģripas nomaiņas pozīcija).
4. Pagrieziet bloķētājsviru 13 pulksteņa rādītāja virzienā, līdz tā apstājas.
5. Turiet vārpstas bloķēšanas sviru 13 uz leju un, izmantojot sešstūru uzgriežņu atslēgu, kas atrodas priekšējā rokturī 11, pagrieziet asmeni, līdz tiek atrasta bloķēšanas pozīcija.

PIEZĪME. Asmens 10 tagad ir bloķēts un nevar tikt pagriezts ar roku.

6. Izmantojiet sešstūru uzgriežņu atslēgu, lai pagrieztu asmens piespiedējskrūvi 24 pretēji pulksteņa rādītāja virzienam, lai to izņemtu.
7. Noņemiet ārējo atloku 25 un nolietoto zāģripu 10. Novietojiet jauno asmeni uz iekšējā atloka 26.
8. Novietojiet atpakaļ vietā ārējo atloku 25 un asmens piespiedējskrūvi 24. Pievelciet skrūvi ar roku pulksteņrādītāja virzienā.

PIEZĪME. Gan zāģa asmens, gan iezāģēšanas zāģa rotācijai JĀBŪT uz vienu un to pašu pusi.

9. Ar sešstūru uzgriežņu atslēgu cieši pieskrūvējiet asmens piespiedējskrūvi.
10. Pagrieziet bloķēšanas sviru 13 pretēji pulksteņrādītāja virzienam, līdz tā atduras.
11. Paceliet iezāģēšanas zāģi atpakaļ augšējā pozīcijā.
12. Spiediet iedziļināšanās sprūdu 1 uz priekšu, lai izņemtu zāģi no asmens mainīšanas režīma.

Šķeļošā naža regulēšana (A–C att.)

Šķeļnaža pareizai noregulēšanai 21, skatiet C attēlu.

Noregulējiet šķeļošā naža atstarpi pēc zāģripas nomainīšanas vai tad, kad tas ir nepieciešams.

1. Izpildiet sadaļā **Zāģa asmens nomainīšana** norādītās darbības 1–5.

2. Atbrīvojiet šķelnaža regulēšanas skrūvi **22** ar sešstūru uzgriežņu atslēgu un iestatiet šķelnaži kā norādīts C attēlā.
3. Pievelciet šķelnaža skrūvi **22**.
4. Pagrieziet vārpstas bloķēšanas sviru **13** pretēji pulksteņa rādītāja virzienam, līdz tā apstājas.
5. Paceliet iezāģēšanas zāģi atpakaļ augšējā pozīcijā.
6. Spiediet iedziļināšanās sprūdu **1** uz priekšu, lai izņemtu zāģi no asmens mainīšanas režīma.

Iezāģējuma dziļuma regulēšana (D att.)

Bez virzošās sliedes zāģēšanas dziļumu var iestatīt robežās no 0-59 mm, bet ar virzošo sliedi to var uzstādīt robežās no 0-55 mm.

1. Lai iegūtu pareizu griešanas dziļumu, atbrīvojiet dziļuma regulēšanas kloķi **8** un pārvietojiet rādītāju.
2. Pievelciet slīpuma regulēšanas kloķi **8**.

PIEZĪME. Lai darbs būtu paveikts maksimāli kvalitatīvi, zāģa asmenim jābūt izvirzītam aptuveni 3 mm ārpus apstrādājamā materiāla (D att.).

EKSPLUATĀCIJA

Lietošanas norādījumi



BRĪDINĀJUMS! Vienmēr ievērojiet šos drošības norādījumus un spēkā esošos normatīvos aktus.



BRĪDINĀJUMS! Lai mazinātu smaga ievainojuma risku, pirms regulēšanas vai pierīču un piederumu uzstādīšanas/noņemšanas izslēdziet instrumentu un izņemiet no tā akumulatoru. Instrumentam nejausi sākot darboties, var gūt ievainojumus.

Pareizs rokas novietojums (E att.)



BRĪDINĀJUMS! Lai mazinātu smaga ievainojuma risku, **VIENMĒR** turiet rokas kā norādīts.



BRĪDINĀJUMS! Lai mazinātu smaga ievainojuma risku, **VIENMĒR** saglabājiet ciešu tvērienu, lai būtu gatavi negaidītai reakcijai.

Pareizs roku novietojums paredz turēt vienu roku uz priekšējā roktura **11**, bet otru — uz galvenā roktura **3**.

Ieslēgšana un izslēgšana (A att.)

Lai ieslēgtu iezāģēšanas zāģi, nospiediet ieslēgšanas/izslēgšanas slēdzi **2**.

Instrumenta virzīšana (A, E, F att.)



BRĪDINĀJUMS!

- **VIENMĒR** nostipriniet apstrādājamo materiālu tā, lai zāģējot tas neizkustētos.
 - **VIENMĒR** virziet instrumentu uz priekšu. **NEKAD** nevelciet to atpakaļejošā virzienā — pret sevi.
 - **VIENMĒR** turiet iezāģēšanas zāģi ar abām rokām. Uzlieciet vienu roku uz galvenā roktura **3** un otru roku uz priekšējā roktura **11** kā norādīts E attēlā.
 - **VIENMĒR** piestipriniet sliedi pie apstrādājamā materiāla ar skavu, kā norādīts attēlā.
- Turiet zāģi, kā paredzēts, lai to virzītu pareizi.

- Griešanas indikators **27** attēlo griešanas līniju 0° un 47° griezumiem (bez vadotnes sliedes).
- Asmens pozīcijas indikators **29** parāda asmens pozīciju pilna dziļuma iezāģēšanai.
- Lai darbs būtu paveikts kvalitatīvi, piestipriniet apstrādājamo materiālu ar apakšpusi uz augšu.

Zāģēšana

1. Novietojiet zāģi uz apstrādājamā materiāla tā, lai zāģa pamatnes **4** priekšdaļa atrastos uz materiāla.
2. Bīdīet iedziļināšanās sprūdu **1** uz priekšu, pēc tam nospiediet ieslēgšanas/izslēgšanas slēdzi **2**, lai ieslēgtu zāģi.
3. Spiediet zāģi uz leju, lai iestatītu iezāģēšanas dziļumu, un virziet to uz priekšu zāģēšanas virzienā.

Iezāģējumu veikšana



BRĪDINĀJUMS! Lai iezāģēšanas darba laikā novērstu atsitienu, **JĀIEVĒRO** šādi norādījumi.

- Novietojiet instrumentu uz virzošās sliedes un atskrūvējiet atsitienu novēršanas kloķi **18**, pagriežot to pretēji pulksteņrādītāja virzienam.
- Ieslēdziet instrumentu un lēnām spiediet zāģi uz leju iestatītajā zāģēšanas dziļumā, tad virziet to uz priekšu zāģēšanas virzienā. Zāģēšanas indikatori **27** attēlo zāģa asmens (diametrs: 165 mm) galējos priekšpusēs un aizmugures zāģēšanas punktus pie maksimālā zāģēšanas dziļuma un ar uzstādītu virzošo sliedi.
- Ja iezāģēšanas darba laikā radies atsitiens, skrūvējiet atsitienu novēršanas pogu **18** pretēji pulksteņrādītāja virzienam, lai to atbrīvotu no sliedes.
- Kad iezāģēšanas darbs ir pabeigts, skrūvējiet atsitienu novēršanas pogu **18** pulksteņrādītāja virzienā, lai to nofiksētu.

Virzīšanas vadotņu sistēma (A, F att.)

Virzošās sliedes **28**, kas pieejamas dažādos garumos, palīdz veikt precīzu un smalku zāģēšanas līniju un vienlaicīgi neļauj sabojāt apstrādājamā materiāla virsmu.

Virzošās sliedes mehānismam pievienojot papildpiederumus, ar to iespējams precīzi zāģēt pagriešanas un sagāzuma leņķi, kā arī sastiprinājumus.

Nostiprinot apstrādājamo materiālu ar skavām, tiek panākts ciešs stiprinājums un drošs darbs.

Iezāģēšanas zāģa vadotnes atstarpei ir jābūt ļoti mazai, lai griešanas rezultāti būtu vislabākie, un atstarpi var iestatīt ar diviem sliedes regulēšanas kloķiem **5**.

1. Lai noregulētu atstarpi, atskrūvējiet skrūvi, kas atrodas sliedes regulēšanas kloķu **5** iekšpusē.
2. Regulējiet pogu, līdz zāģis nofiksējas uz sliedes.
3. Griežiet pogu atpakaļ, līdz zāģis virzās brīvi.
4. Uzturiet sliedes regulējumu paredzētajā stāvoklī un vēlreiz nofiksējiet skrūvi.

PIEZĪME. VIENMĒR pārregulējiet mehānismu, ja tiek uzstādīta cita sliede.

Skabargu aizsargs (G, H ATT.)

Virzošā sliede **28** ir aprīkota ar skabargu aizsargu **30**, kas pirms lietošanas uzsākšanas ir jāpielāgo atbilstīgi zāģim.

Skabargu aizsargs **30** atrodas uz abām virzošās sliedes **28** malām (G att.). Skabargu aizsarga nolūks ir nodrošināt operatoram skaidri saskatāmu asmens zāģēšanas līniju, vienlaikus novēršot materiāla atšķelšanos no zāģējamām malām.

Skabargu aizsarga nolūks ir nodrošināt operatoram skaidri saskatāmu asmens zāģēšanas līniju, vienlaikus novēršot materiāla atšķelšanos no zāģējamām malām. VIENMĒR izlasiet un ievērojiet sadaļas **Virzīšanas vadotņu sistēma** norādījumus pirms skabargu aizsarga apgriešanas!

1. Iestatiet iezāģēšanas zāģa ātrumu 7. līmenī.
2. Novietojiet virzošo sliedi **28** uz koka atgriezuma gabala. Izmantojiet skavu, lai virzošo sliedi cieši piestiprinātu pie apstrādājamā materiāla. Tādējādi darbu paveiksiet precīzi.
3. Iestatiet iezāģēšanas zāģim 5 mm lielu iezāģēšanas dziļumu.
4. Novietojiet zāģi uz virzošās sliedes aizmugurējās daļas.
5. Ieslēdziet zāģi, spiediet to uz leju uz iestatīto griešanas dziļumu un nogrieziet skabargu aizsargu **30** visā tā garumā vienas nepārtrauktas darbības laikā. Skabargu aizsarga mala tagad tieši atbilst asmens griezējmalai.

Lai skabargu aizsargu pielāgotu otrai virzošās sliedes malai, noņemiet zāģi no sliedes un apgrieziet sliedi par 180°.

Atkārtojiet 1.–4. darbības.

PIEZĪME. Ja vajadzīgs, skabargu aizsargu var novietot 45° slīpā leņķī, pēc tam atkārtojiet 1.–4. darbības. Tas ļauj noregulēt tā, ka viena no sliedes malām ir piemērota paralēlai zāģēšanai, bet otra — zāģēšanai 45° slīpā leņķī (H att.).

PIEZĪME. Ja skabargu aizsarga abas puses tiek apgrieztas paralēlai zāģēšanai, tad asmens nezāģē pareizi pret skabargu aizsarga malu, zāģējot slīpā leņķī. Tas ir tādēļ, ka instrumenta pagriešanas punkts slīpā leņķī nav stacionārs un asmens virzās pāri, zāģējot slīpā leņķī.

BRĪDINĀJUMS! Lai mazinātu ievainojuma risku, virzošā sliede ir VIENMĒR jānostiprina ar skavu.

Ātruma regulēšana (A att.)

Ātrumu var noregulēt starp 2500 un 4200 apgr./min, izmantojot ātruma regulēšanas disku **19**. Tādējādi ātrumu iespējams pielāgot konkrētam apstrādājamam materiālam. Konkrēta materiāla veidam piemēroto ātruma diapazonu skatiet šajā tabulā.

Zāģējamā materiāla veids	Ātruma diapazons
Masīvkoksne (cieta, mīksta)	3-7
Skaidu plāksne	4-7
Laminēts koks, galdniekplātnes, finierētas plātnes un ar pārklājumu	2-7
Papīrs un kartons	1-3

Durvju zāģēšana (I att.)

1. Novietojiet iezāģēšanas zāģi ar ārējo aizsargu **23** uz tīras, līdzenas grīdas.
2. Nospiediet slienci **4**, kuras priekšējā daļa atrodas uz grīdas, pret noregulēto dziļuma aizturi.

Putekļu nosūkšana (A att.)

Jūsu rīks ir aprīkots ar putekļu nosūkšanas atveri **17**.



BRĪDINĀJUMS! VIENMĒR pievienojiet iezāģēšanas zāģi pie putekļusūcēja.!



BRĪDINĀJUMS! VIENMĒR lietojiet paredzēto putekļu savākšanas ierīci atbilstoši attiecīgiem noteikumiem par putekļu emisiju.

APKOPE

Šis DEWALT elektroinstruments ir paredzēts ilgstošam darbam ar mazāko iespējamo apkopi. Nepārtraukti nevainojama darbība ir atkarīga no pareizas instrumenta apkopes un regulāras tīrīšanas.



BRĪDINĀJUMS! Lai mazinātu smaga ievainojuma risku, pirms regulēšanas vai pierīču un piederumu uzstādīšanas/noņemšanas izslēdziet instrumentu un izņemiet no tā akumulatoru. Instrumentam nejausī sākot darboties, var gūt ievainojumus.

Lietotājs pats nevar veikt lādētāja un akumulatora apkopi.



Eļļošana

Šis elektroinstruments nav papildus jāeļļo.



Tīrīšana



BRĪDINĀJUMS! Ar sausu gaisu no galvenā korpusa izpūtiet netīrumus un putekļus ikreiz, kad pamanāt tos uzkrājamies gaisa atverēs, kā arī visapkārt tām. Veicot šo darbību, valkājiet atzītu acu aizsargaprīkojumu un putekļu masku.



BRĪDINĀJUMS! Instrumenta detaļu tīrīšanai, kas nav no metāla, nedrīkst izmantot šķīdinātājus vai citas asas ķīmiskas vielas. Šīs ķīmikālijas var pavājināt materiālus, kas tiek lietoti šajās detaļās. Lietojiet tikai ziepjūdeni samērcētu lupatiņu. Nekādā gadījumā nepieļaujiet, lai instrumentā iekļūst šķidrums; instrumentu nedrīkst iegremdēt šķīdumā.

Papildpiederumi



BRĪDINĀJUMS! Tā kā citi piederumi, kurus DEWALT, nav ieteicis un nepiedāvā, nav pārbaudīti lietošanai ar šo instrumentu, var rasties bīstami apstākļi, ja tos lietosiet. Lai mazinātu ievainojuma risku, šim instrumentam lietojiet tikai DEWALT ieteiktos piederumus.

Sīkāku informāciju par attiecīgiem piederumiem jautājiet izplatītājam.

Vides aizsardzība



Dalīta atkritumu savākšana. Izstrādājumus un akumulatorus, kas apzīmēti ar šo simbolu, nedrīkst izmest kopā ar sadzīves atkritumiem.

Izstrādājumi un baterijas satur materiālus, ko var atgūt vai pārstrādāt, samazinot pieprasījumu pēc izejvielām. Lūdzu pārstrādāties elektrisko izstrādājumus un baterijas saskaņā ar vietējiem noteikumiem. Sīkāka informācija ir pieejama vietnē www.2helpU.com.

Uzlādējams akumulators

Šis ilglaicīgas darbības akumulators jāuzlādē, kad tas vairs nenodrošina pietiekami lielu jaudu, salīdzinot ar jaudu pirms tam. Kad instrumenta ekspluatācijas laiks ir beidzies, no tā ir jāatbrīvojas videi nekaitīgā veidā:

- izlādējiet akumulatoru pilnībā, pēc tam izņemiet to no instrumenta.
- Litija jonu elementus iespējams pārstrādāt. Nogādājiet tos savam pārstāvim vai vietējai pārstrādes iestādei. Savāktie akumulatori tiks pareizi otrreizēji pārstrādāti vai likvidēti.

БЕСПРОВОДНАЯ ВРЕЗНАЯ ПИЛА

DCS520

Поздравляем!

Вы приобрели инструмент DEWALT. Многолетний опыт, тщательная разработка изделий и инновации делают компанию DEWALT одним из самых надежных партнеров для пользователей профессионального электроинструмента.

Технические характеристики

		DCS520	
Напряжение	$V_{\text{пост. тока}}$	54	
Тип		1	
Тип батареи		Ионно-литиевая	
Скорость холостого хода	мин-1	2500-4200	
Диаметр диска	мм	165	
Максимальная глубина резки:			
	90° (без направляющей ограждения)	мм	59
	90° (с направляющим ограждением)	мм	55
Диаметр посадочного отверстия	мм	20	
Регулировка угла скоса кромки		47°	
Вес (без аккумуляторной батареи)	кг	4,7	

Значения шума и вибрации (сумма векторов в трех плоскостях) в соответствии с EN60745-2-5:

L_{PA} (Уровень звукового давления)	дБ(А)	82,2
L_{WA} (Уровень звуковой мощности)	дБ(А)	93,2
K (погрешность для заданного уровня мощности)	дБ(А)	2,9
Значение эмиссии вибрации $a_H =$		
	м/сек ²	1,1
Погрешность K =		
	м/сек ²	1,5

Значение эмиссии вибрации, указанное в данном справочном листке, было получено в соответствии со стандартным тестом, приведенным в EN60745, и может использоваться для сравнения инструментов. Кроме того, оно может использоваться для предварительной оценки воздействия вибрации.

⚠ ПРЕДУПРЕЖДЕНИЕ: Заявленное значение эмиссии относится к основным областям применения инструмента. Однако, если инструмент используется не по основному назначению с различной оснасткой или при ненадлежащем уходе, уровень вибрации может измениться. Это может привести к значительному увеличению уровня воздействия вибрации в течение всего рабочего периода.

При расчете приблизительного значения уровня воздействия вибрации также необходимо учитывать время когда инструмент выключен или то время, когда он работает на холостом ходу. Это может привести к значительному снижению уровня воздействия вибрации в течение всего рабочего периода.

Определите дополнительные меры техники безопасности для защиты оператора от эффектов воздействия вибрации, а именно: следить за состоянием инструмента и оснастки, создание комфортных условий работы, хорошая организация рабочего места.

Аккумуляторная батарея	DCB546	
Тип батареи	Ионно-литиевая	
Напряжение	$V_{\text{пост. тока}}$	18/54
Емкость	Ач	6,0/2,0
Вес	кг	1,05

		DCB118		
Напряжение сети	$V_{\text{перем. тока}}$	230		
Тип батареи		18/54 Ионно-литиевая		
Приблизительное время зарядки аккумуляторной батареи	мин	22 (1,3 Ач)	22 (1,5 Ач)	30 (2,0 Ач)
		45 (3,0 Ач)	60 (4,0 Ач)	75 (5,0 Ач)
			60 (6,0 Ач)	
Вес	кг	0,66		

Зарядное устройство DCB118 работает с ионно-литиевыми аккумуляторными батареями XR и XR FLEXVOLT™ 18 В (DCB181, DCB182, DCB183, DCB183B, DCB184, DCB184B, DCB185 и DCB546).

Предохранители:		
Европа	230 В инструменты	10 А, сетевые
Великобритания и Ирландия	230 В инструменты	3 А, в штепсельных вилках

Декларация о соответствии нормам ЕС

Директива по механическому оборудованию



Беспроводная врезная пила DCS520

DEWALT заявляет, что продукция, описанная в **Технических характеристиках** соответствует:

2006/42/EC, EN60745-1:2009 + A11:2010, EN60745-2-5:2010.

Эти продукты также соответствуют Директиве 2014/30/EU и 2011/65/EU. За дополнительной информацией обращайтесь в компанию DEWALT по адресу, указанному ниже или приведенному на задней стороне обложки руководства.

Нижеподписавшийся несет ответственность за составление технической документации и составил данную декларацию по поручению компании DEWALT.



Маркус Ромпель
Директор по разработке и производству
DEWALT, Richard-Klinger-Straße 11,
D-65510, Idstein, Германия
29.07.2016



ОСТОРОЖНО: Во избежание риска получения травм ознакомьтесь с инструкцией.

Обозначения: Правила техники безопасности

Ниже описывается уровень опасности, обозначаемый каждым из предупреждений. Прочитайте руководство и обратите внимание на данные символы.



ОПАСНО: Обозначает опасную ситуацию, которая неизбежно приведет к смерти или серьезной травме.



ПРЕДУПРЕЖДЕНИЕ: Указывает на потенциально опасную ситуацию, которая в случае несоблюдения соответствующих мер может привести к смерти или серьезной травме.



ВНИМАНИЕ: Указывает на потенциально опасную ситуацию, которая, если ее не избежать может привести к травме средней или высокой степени тяжести.

ПРИМЕЧАНИЕ: Указывает на практики, использование которых не связано с получением травмы, но если ими пренебречь, может привести к порче имущества.



Указывает на риск поражения электрическим током.



Указывает на риск возгорания.

Общие правила техники безопасности при использовании электроинструментов



ПРЕДУПРЕЖДЕНИЕ: Полностью прочтите инструкции по технике безопасности и все руководства по эксплуатации. Несоблюдение правил и инструкций может привести к поражению электрическим током, возгоранию и/или серьезной травме.

СОХРАНИТЕ ВСЕ ИНСТРУКЦИИ И РУКОВОДСТВА ДЛЯ ПОСЛЕДУЮЩЕГО ОБРАЩЕНИЯ К НИМ

Термин «электроинструмент» в предупреждениях относится к работающим от сети (проводным) электроинструментам или работающим от аккумулятора (беспроводным) электроинструментам.

1) Безопасность на рабочем месте

- Следите за чистотой и хорошим освещением на рабочем месте.** Захламленное или плохо освещенное рабочее место может стать причиной несчастного случая.
- Не работайте с электроинструментами во взрывоопасных местах, например, вблизи легковоспламеняющихся жидкостей, газов и пыли.** Искры, которые появляются при работе электроинструментов могут привести к воспламенению пыли или паров.
- Следите за тем, чтобы во время работы с электроинструментом в зоне работы не было посторонних и детей.** Отвлекаясь от работы вы можете потерять контроль над инструментом.

2) Электробезопасность

- Штепсельная вилка электроинструмента должна соответствовать розетке. Никогда не меняйте вилку инструмента. Не используйте переходники к вилкам для электроинструментов с заземлением.** Использование оригинальных штепсельных вилок, соответствующих типу сетевой розетки снижает риск поражения электрическим током.
- Избегайте контакта с заземленными поверхностями, такими как трубы, радиаторы и холодильники.** Если вы будете заземлены, увеличивается риск поражения электрическим током.
- Не оставляйте электроинструмент под дождем и в местах повышенной влажности.** При попадании воды в электроинструмент риск поражения электротоком возрастает.
- Берегите кабель от повреждений. Никогда не используйте кабель для переноски инструмента, не тяните за него, пытайтесь отключить инструмент от сети. Держите кабель подальше от источников тепла, масла, острых углов или движущихся предметов.** Поврежденный или запутанный кабель питания повышает риск поражения электротоком.
- При работе с электроинструментом на открытом воздухе используйте удлинитель, подходящий для использования на улице.** Использование кабеля питания, предназначенного для использования вне помещения, снижает риск поражения электрическим током.
- При работе с электроинструментом в условиях повышенной влажности недопустимо, используйте устройства защитного отключения (УЗО) для защиты сети.** Использование УЗО сокращает риск поражения электрическим током.

3) Обеспечение индивидуальной безопасности

- a) **Будьте внимательны, смотрите, что делаете и не забывайте о здравом смысле при работе с электроинструментом. Не работайте с электроинструментом, если вы устали, находитесь в состоянии наркотического, алкогольного опьянения или под воздействием лекарственных препаратов.** Невнимательность при работе с электроинструментом может привести к серьезным телесным повреждениям.
- b) **Используйте индивидуальные средства защиты. Всегда используйте защитные очки.** Средства защиты, такие как противопылевая маска, обувь с не скользящей подошвой, каска и защитные наушники, используемые при работе, уменьшают риск получения травм.
- c) **Примите меры для предотвращения случайного включения. Перед тем, как подключить электроинструмент к сети и/или аккумулятору, взять инструмент или перенести его на другое место, убедитесь в том, что выключатель находится в положении Выкл.** Если при переноске электроинструмента он подключен к сети, и при этом ваш палец находится на выключателе, это может стать причиной несчастных случаев.
- d) **Перед включением электроинструмента уберите гаечные или инструментальные ключи.** Ключ, оставленный на вращающейся части электроинструмента, может привести к травме.
- e) **Не пытайтесь дотянуться до слишком удаленных поверхностей. Обувь должна быть удобной, чтобы вы всегда могли сохранять равновесие.** Это позволит лучше контролировать электроинструмент в непредвиденных ситуациях.
- f) **Одевайтесь соответствующим образом. Избегайте носить свободную одежду и ювелирные украшения. Следите за тем, чтобы волосы, одежда и перчатки не попадали под движущиеся детали.** Свободная одежда, украшения или длинные волосы могут попасть в подвижные части инструмента.
- g) **Если для электроинструмента предусмотрено устройство для сбора пыли и частиц обрабатываемого материала, убедитесь в том, что оно установлено и используется должным образом.** Использование устройства для пылеудаления сокращает риски, связанные с пылью.

4) Эксплуатация электроинструмента и уход за ним

- a) **Не прилагайте силу к электроинструменту. Используйте электроинструмент в соответствии с назначением.** Правильно подобранный электроинструмент выполнит работу более эффективно и безопасно при стандартной нагрузке.

- b) **Не пользуйтесь инструментом, если не работает выключатель.** Любой инструмент, управляемый выключением и включением которого невозможно, опасен, и его необходимо отремонтировать.
- c) **Перед выполнением любых настроек, сменой аксессуаров или прежде чем убрать инструмент на хранение, отключите его от сети и/или снимите с него аккумулятор.** Такие превентивные меры безопасности сокращают риск случайного включения электроинструмента.
- d) **Храните электроинструмент в недоступном для детей месте и не позволяйте работать с инструментом людям, не имеющим соответствующих навыков работы с такого рода инструментами.** Электроинструмент представляет опасность в руках неопытных пользователей.
- e) **Обслуживание электроинструментов. Проверьте, не нарушена ли центровка или не заклинены ли движущиеся детали, нет ли повреждений или иных неисправностей, которые могли бы повлиять на работу электроинструмента. В случае обнаружения повреждений, прежде чем приступить к эксплуатации инструмента, его нужно отремонтировать.** Большинство несчастных случаев происходит с инструментами, которые не обслуживаются должным образом.
- f) **Следите за тем, чтобы инструмент был заточен и чистый.** Вероятность заклинивания инструмента, за которым следят должным образом и который хорошо заточен, значительно меньше, а работать с ним легче.
- g) **Используйте электроинструменты, аксессуары и наконечники в соответствии с данными инструкциями, принимая во внимание условия работы и характер выполняемой работы.** Использование электроинструмента для выполнения операций, для которых он не предназначен, может привести к созданию опасных ситуаций.

5) Использование аккумуляторных электроинструментов и уход за ними

- a) **Используйте для зарядки аккумуляторной батареи только указанное производителем зарядное устройство.** Использование зарядного устройства определенного типа для зарядки других батарей может привести к возгоранию.
- b) **Используйте для электроинструмента только батареи указанного типа.** Использование других аккумуляторных батарей может стать причиной травмы и пожара.

- c) **Оберегайте батарею от попадания в нее скрепок, монет, ключей, гвоздей, болтов или других мелких металлических предметов, которые могут вызывать замыкание контактов.** Короткое замыкание контактов аккумулятора может привести к пожару или получению ожогов.
- d) **При повреждении батареи, из нее может вытечь электролит. При случайном контакте с электролитом смойте его водой. При попадании электролита в глаза обратитесь за медицинской помощью.** Жидкость, находящаяся внутри батареи, может вызвать раздражение или ожоги.

б) Техническое обслуживание

- a) **Обслуживание электроинструмента должен проводить квалифицированный специалист с использованием только оригинальных запасных частей.** Это позволит обеспечить безопасность обслуживаемого инструмента.

Дополнительные специальные инструкции по технике безопасности

Инструкции по технике безопасности для всех типов пил

- a) **⚠ ОПАСНО: Держите руки на расстоянии от области распила и диска. Держите вторую руку на дополнительной рукоятке или на корпусе двигателя.** Если пила удерживается обеими руками, вероятность их пореза диском исключается.
- b) **Не держите руки под обрабатываемой деталью.** Ограждение не защищает руки от касания диска под обрабатываемой деталью.
- c) **Отрегулируйте глубину резания в соответствии с толщиной обрабатываемой детали.** Под обрабатываемой деталью должно быть видно менее полной высоты зубца ножовочного полотна.
- d) **Никогда не удерживайте разрезаемую деталь в руках или прижав ее к ноге. Зафиксируйте обрабатываемую деталь на неподвижной опоре.** Необходимо надлежащим образом закрепить обрабатываемую деталь для снижения риска получения травмы, заклинивания диска или потери контроля.
- e) **Удерживайте инструменты за изолированные ручки при выполнении работ, во время которых имеется вероятность контакта инструмента со скрытой электропроводкой.** Контакт с проводом под напряжением приводит к подаче напряжения на соприкасающиеся с ним металлические детали электроинструмента и к поражению оператора электрическим током.

- f) **Во время продольной распиловки всегда используйте направляющую планку или направлятель детали.** Это повышает точность распила и снижает вероятность заклинивания диска.
- g) **Всегда используйте диски с посадочными отверстиями соответствующего размера и формы (ромбовидные или круглые).** Диски, не совпадающие с крепежными приспособлениями пилы, будут вращаться эксцентрически, что приведет к потере контроля.
- h) **Ни в коем случае не используйте поврежденные или несоответствующие зажимные кольца или болты для дисков.** Зажимные кольца и болты для дисков были разработаны специально для данной пилы с целью обеспечения оптимальной производительности и безопасности во время работы.

Причины возникновения отдачи и способы ее предупреждения

- Отдача представляет собой внезапную реакцию на заземление, застревание или смещение пильного полотна, что приводит к неконтролируемому подъему пилы из заготовки в направлении оператора.
- если полотно зажимается или застревает в пропиле, оно останавливается, а реакция электродвигателя приводит к тому, что устройство быстро смещается в направлении оператора.
- Если полотно перекашивается или смещается в пропиле, зубья на его задней кромке могут войти в верхнюю часть деревянной детали, что приведет к выходу полотна из пропила и его скачку в направлении оператора.

Отдача является результатом неправильного использования пилы и/или использования неправильных методов или режима; избежать этого явления можно путем выполнения указанных далее мер предосторожности.

- a) **Прочно удерживайте пилу обеими руками таким образом, чтобы иметь возможность погасить энергию отдачи. Ваше тело должно находиться с боку от ножовочного полотна, а не на одной прямой с ним.** Отдача может привести к скачку пилы назад, но оператор может гасить его энергию, при условии соблюдения надлежащих мер.
- b) **В случае заклинивания полотна или в случае прекращения распиловки по любой причине, отпустите пусковой выключатель и удерживайте пилу неподвижно в заготовке до полной остановки полотна. Никогда не пытайтесь вытащить пилу из обрабатываемой детали или потянуть пилу назад во время вращения полотна, это может привести к отдаче.** Выясните причину и примите надлежащие меры по устранению причины заклинивания диска.

- c) **При перезапуске пилы в детали отцентрируйте режущий диск в пропилах и убедитесь в том, что зубья пилы не касаются материала.** Если режущий диск заклинен, он может подскочить вверх или ударить назад при повторном запуске пилы.
- d) **Поддерживайте большие панели для снижения риска заземления или заклинивания диска.** Большие панели провисают под собственным весом. Опору нужно поставить под обе стороны панели, около линии разреза и около края панели.
- e) **Не используйте тупые или поврежденные диски.** Тупые или неправильно разведенные полотна образуют узкий пропил, что приводит к повышенному трению, заклиниванию полотна и образованию отдачи.
- f) **Рычаги настройки глубины пропила и угла резки на конус перед началом работы должны быть затянуты и зафиксированы.** В случае сбоя регулировки полотна во время работы может произойти заклинивание и отдача.
- g) **Соблюдайте повышенную осторожность при выполнении врезного пиления стен или в других слепых зонах.** Выступающее полотно может встречаться с предметами, которые могут привести к образованию отдачи.

Правила техники безопасности для пил погружного типа

- a) **Перед каждым использованием проверяйте, правильно ли закрыто ограждение. Не используйте пилу, если ограждение не перемещается свободно и не закрывает диск постоянно. Никогда не фиксируйте ограждение, оставляя открытым ножовочное полотно.** При случайном падении пилы ограждение может погнуться. Убедитесь в том, что ограждение перемещается свободно и не прикасается к диску или другим деталям при любых углах и глубине распила.
- b) **Проверьте функционирование и состояние возвратной пружины ограждения. Если ограждение и пружина не работают должным образом, перед использованием пилы необходимо устранить неисправности.** Ограждение может перемещаться замедленно из-за повреждения деталей, отложения клейких веществ или скопления мусора.
- c) **Убедитесь в том, что направляющая планка пилы не поднимается во время выполнения "врезного пиления", когда угол наклона диска не равен 90°.** Поднятие диска вбок приводит к заклиниванию и с высокой вероятности обратного удара.

- d) **Всегда следите за тем, чтобы ограждение закрывало диск, прежде чем класть пилу на верстак или на пол.** Незащищенный диск во время выбега приведет к смещению пилы назад и разрезанию всех находящихся на траектории движения предметов. Помните, что после отпускания выключателя требуется некоторое время для полной остановки диска.

Дополнительные инструкции по технике безопасности для всех типов пил с расклинивающим ножом

- a) **Используйте расклинивающие ножи, соответствующие ножовочному полотну.** Чтобы расклинивающий нож работал, он должен быть толще диска, но тоньше развода зубьев диска.
- b) **Регулировку расклинивающего ножа выполните в соответствии с инструкциями.** Неправильный зазор, позиционирование и подгонка могут привести к тому, что расклинивающий нож не будет препятствовать отдаче.
- c) **Для того чтобы расклинивающий нож работал, его необходимо установить в обрабатываемую деталь.** Расклинивающий нож не препятствует отдаче при выполнении коротких распилов.
- d) **Не используйте пилу, если расклинивающий нож заземлен.** Даже незначительная помеха может снизить скорость срабатывания ограждения.

Дополнительные правила техники безопасности для пил погружного типа

- **Используйте защитные наушники.** Шум может стать причиной снижения слуха.
- **Надевайте респиратор.** Вдыхание пыли может привести к нарушению функций дыхания и, возможно, к развитию заболеваний.
- **Не используйте диски меньшего или большего диаметра по сравнению с рекомендованными.** См. размеры дисков в технических характеристиках. Используйте только пильные полотна, указанные в данном руководстве и соответствующие стандарту EN 847-1.
- **Ни в коем случае не используйте абразивные отрезные круги.**

Остаточные риски

Несмотря на соблюдение соответствующих инструкций по технике безопасности и использование предохранительных устройств, некоторые остаточные риски невозможно полностью исключить. А именно:

- Ухудшение слуха.
- Риск травм от разлетающихся частиц.
- Риск получения ожогов в результате нагревания инструмента в процессе работы.
- Риск получения травм в результате продолжительной работы.

Электрическая безопасность

Электродвигатель рассчитан на работу только при одном напряжении сети. Необходимо обязательно убедиться в том, что напряжение источника питания соответствует указанному на шильдике устройства. Необходимо также убедиться в том, что напряжение работы зарядного устройства соответствует напряжению в сети.



Зарядное устройство DEWALT оснащено двойной изоляцией в соответствии с требованиями EN 60335; поэтому провод заземления не требуется.

В случае повреждения кабеля питания его необходимо заменить специально подготовленным кабелем, который можно приобрести в сервисных центрах DEWALT.

Замена штепсельной вилки (только для Великобритании и Ирландии)

Если нужно установить штепсельную вилку:

- Осторожно снимите старую вилку.
- Подсоедините коричневый провод к терминалу фазы в вилке.
- Подсоедините синий провод к нулевому терминалу.



ОСТОРОЖНО: Не подсоединяйте что-либо к клемме заземления.

Соблюдайте инструкции по установке вилок высокого качества. Рекомендованный предохранитель: 3 А.

Использование кабеля-удлинителя

Используйте удлинитель только в случаях крайней необходимости. Используйте только утвержденные удлинители промышленного изготовления, рассчитанные на мощность не меньшую, чем потребляемая мощность зарядного устройства (см. **Технические характеристики**). Минимальное поперечное сечение провода электрического кабеля должно составлять 1 мм²; максимальная длина 30 м. При использовании кабельного барабана всегда полностью разматывайте кабель.

СОХРАНИТЕ НАСТОЯЩЕЕ РУКОВОДСТВО

Зарядные устройства

Зарядные устройства DEWALT не требуют регулировки и максимально просты в использовании.

Важные инструкции по технике безопасности для всех зарядных устройств

СОХРАНИТЕ НАСТОЯЩЕЕ РУКОВОДСТВО: В данном руководстве содержатся важные инструкции по технике безопасности для совместимых зарядных устройств (см. **Технические характеристики**).

- Перед тем, как использовать зарядное устройство, внимательно изучите все инструкции и предупреждающие этикетки на зарядном устройстве, батарее и инструменте, для которого используется батарея.



ПРЕДУПРЕЖДЕНИЕ: Опасность поражения электрическим током. Не допускайте попадания жидкости в зарядное устройство. Это может привести к поражению электрическим током.



ПРЕДУПРЕЖДЕНИЕ: Рекомендуется использовать устройство защитного отключения (УЗО) с током утечки до 30 мА.



ПРЕДУПРЕЖДЕНИЕ: Опасность ожога. Во избежание травм, следует использовать только аккумуляторные батареи производства DEWALT. Использование батарей другого типа может привести к взрыву, травмам и повреждениям.



ВНИМАНИЕ: Не позволяйте детям играть с данным устройством.

ПРИМЕЧАНИЕ: В определенных условиях, при подключении зарядного устройства к источнику питания, может произойти короткое замыкание контактов внутри зарядного устройства посторонними материалами. Не допускайте попадания в полости зарядного устройства таких токопроводящих материалов, как стальная стружка, алюминиевая фольга или другие металлические частицы и т. п. Всегда отключайте зарядное устройство от источника питания, если в нем нет аккумуляторной батареи. Всегда отключайте зарядное устройство от сети перед тем, как приступить к очистке инструмента.

- **НЕ пытайтесь заряжать батареи с помощью каких-либо других зарядных устройств, кроме тех, которые указаны в данном руководстве.** Зарядное устройство и батарея предназначены для совместного использования.
- **Эти зарядные устройства не предназначены для какого другого использования, помимо зарядки аккумуляторных батарей DEWALT.** Использование любых других батарей может привести к возгоранию, поражению электротоком или гибели от электрического шока.
- **Не подвергайте зарядное устройство воздействию снега или дождя.**
- **При отключении зарядного устройства от сети всегда тяните за штепсельную вилку, а не за кабель.** Это поможет избежать повреждения штепсельной вилки и розетки.
- **Убедитесь в том, что кабель расположен таким образом, чтобы на него не наступили, не споткнулись об него, а также в том, что он не натянут и не может быть поврежден.**
- **Не используйте удлинительный кабель без крайней необходимости.** Использование удлинительного кабеля неподходящего типа может привести к пожару или поражению электрическим током.

- **Не ставьте на зарядное устройство никакие предметы и не устанавливайте зарядное устройство на мягкую поверхность, которая может закрыть вентиляционные отверстия и привести к перегреву.** Не располагайте зарядное устройство поблизости от источников тепла. Вентиляция зарядного устройства происходит с помощью отверстий в верхней и нижней части корпуса.
- **Не используйте зарядное устройство при наличии поврежденной кабеля или штепсельной вилки** – в этом случае необходимо немедленно их заменить.
- **Не используйте зарядное устройство, если его роняли, либо если оно подвергалось сильным ударам или было повреждено каким-либо иным образом.** Обратитесь в авторизованный сервисный центр.
- **Не разбирайте зарядное устройство. При необходимости обратитесь в специализированный сервисный центр, если нужно провести обслуживание или ремонт инструмента.** Неправильная сборка может стать причиной пожара или поражения электрическим током.
- В случае повреждения кабеля питания его необходимо немедленно заменить у производителя, в его сервисном центре или с привлечением другого специалиста аналогичной квалификации для предотвращения несчастного случая.
- **Перед чисткой отключите зарядное устройство от сети. В противном случае, это может привести к поражению электрическим током.** Извлечение аккумуляторной батареи не приведет к снижению степени этого риска.
- **НИКОГДА не подключайте два зарядных устройства вместе.**
- **Зарядное устройство предназначено для работы при стандартном напряжении сети в 230 В. Не пытайтесь использовать его при каком-либо ином напряжении.** Это не относится к автомобильному зарядному устройству.





Зарядка батареи (рис. А)

1. Перед установкой батареи подключите зарядное устройство к соответствующей розетке.
2. Вставьте аккумуляторную батарею **14** в зарядное устройство, убедившись в том, что она хорошо установлена. Красный индикатор зарядки начнет мигать. Это означает, что процесс зарядки начался.
3. По окончании зарядки красный индикатор будет гореть непрерывно, не мигая. Теперь батарея полностью заряжена, и ее можно использовать или оставить в зарядном устройстве. Чтобы извлечь аккумуляторную батарею из зарядного устройства, нажмите и удерживайте кнопку фиксатора батареи **15** и извлеките ее.

ПРИМЕЧАНИЕ: Чтобы обеспечить максимальную производительность и срок службы ионно-литиевых батарей, перед первым использованием полностью зарядите батарейный комплект.

Работа с зарядным устройством

См. состояние зарядки аккумуляторной батареи на приведенных ниже индикаторах.

Индикаторы зарядки		
	Идет зарядка	
	Полностью заряжен	
	Температурная задержка*	

*В это время красный индикатор продолжит мигать, а когда начнется зарядка, загорится желтый. После того, как батарея достигнет рабочей температуры, желтый индикатор погаснет, и зарядка продолжится.

Зарядное(-ые) устройство(-а) не может(-гут) полностью зарядить неисправную аккумуляторную батарею. Зарядное устройство показывает неисправность аккумуляторной батареи, если индикатор не загорается или мигает.

ПРИМЕЧАНИЕ: Также это может указывать на проблему с зарядным устройством.

Если зарядное устройство указывает на наличие проблемы, проверьте аккумулятор и зарядное устройство в специализированном сервисном центре.

Температурная задержка

Если температура батареи слишком низкая или слишком высокая, зарядное устройство автоматически переходит в режим температурной задержки; при этом зарядка не начинается до тех пор, пока батарея не достигнет нужной температуры. После того, как нужный уровень температуры будет достигнут, устройство перейдет в режим зарядки. Данная функция обеспечивает максимальный срок эксплуатации батареи.

Зарядка холодной батареи занимает больше времени, чем теплой. Аккумуляторная батарея заряжается медленнее во время цикла зарядки и максимального заряда не удастся добиться даже после того, как аккумуляторная батарея будет теплой.

Зарядное устройство DCB1 18 оснащено внутренним вентилятором для охлаждения батареи. Вентилятор включится автоматически, если батарея нуждается в охлаждении. Не используйте зарядное устройство, если вентилятор не функционирует или если забиты вентиляционные отверстия. Не позволяйте посторонним предметам попадать внутрь зарядного устройства.

Система электронной защиты

Ионно-литиевые аккумуляторные батареи XR оснащены системой электронной защиты, которая защищает аккумуляторную батарею от перегрузки, перегрева или глубокой разрядки.

При срабатывании системы электронной защиты инструмент автоматически отключается. В этом случае поставьте ионно-литиевую батарею на зарядку до тех пор, пока она полностью не зарядится.

Крепление на стену

Данные зарядные устройства могут крепиться на стены или устанавливаться на стол или рабочую поверхность. При креплении на стену расположите зарядное устройство в пределах досягаемости розетки и подальше от углов и других препятствий, которые могут помешать потоку воздуха. Используйте заднюю часть зарядного устройства в качестве образца для положения монтажных болтов на стене. Надежно закрепите зарядное устройство при помощи саморезов (приобретаются отдельно) длиной минимум в 25,4 мм с диаметром шляпки самореза в 7 – 9 мм, вкрученных в дерево до оптимальной глубины, оставляющей на поверхности примерно 5,5 мм самореза. Совместите отверстия на задней стороне зарядного устройства с выступающими саморезами и полностью вставьте их в отверстия.

Инструкции по очистке зарядного устройства



ПРЕДУПРЕЖДЕНИЕ: Опасность поражения электрическим током. Перед чисткой отключите зарядное устройство от сети питания. Грязь и жир можно удалить с наружной поверхности зарядного устройства с помощью тряпки или мягкой неметаллической щетки. Не используйте воду или чистящие растворы. Не допускайте попадания жидкости внутрь инструмента; никогда не погружайте никакие из деталей инструмента в жидкость.

Аккумуляторные батареи

Важные инструкции по технике безопасности для всех батарей

При заказе запасных батарей не забудьте указать номер по каталогу и напряжение питания.

При покупке батарея заряжена не полностью. Перед тем, как использовать батарею и зарядное устройство, прочтите следующие инструкции по технике безопасности. Затем выполните необходимые действия для зарядки.

ВНИМАТЕЛЬНО ПРОЧИТЕ ВСЕ ИНСТРУКЦИИ

- **Не заряжайте и не используйте батарею во взрывоопасной атмосфере, например, при наличии горючих жидкостей, газов или пыли.** Установка или удаление батареи из зарядного устройства может привести к воспламенению пыли или газов.
- **Никогда не прилагайте больших усилий, вставляя батарею в зарядное устройство. Не вносите изменения в конструкцию батарей с целью установить их в зарядное устройство, к которому они не подходят. Это может привести к серьезным травмам.**

- **Заряжайте батареи только с помощью зарядных устройств DEWALT.**
- **НЕ** проливайте на них и не погружайте их в воду или другие жидкости.
- **Не храните и не используйте данное устройство и батарею при температуре выше 40 °C (104 °F) (например, на внешних пристройках или на металлических поверхностях зданий в летнее время).**
- **Не сжигайте батареи, даже поврежденные или полностью отработавшие.** При попадании в огонь батареи могут взорваться. При сжигании ионно-литиевых батарей образуются токсичные вещества и газы.
- **При попадании содержимого батареи на кожу, немедленно промойте это место водой с мылом.** При попадании содержимого батареи в глаза, необходимо промыть открытые глаза проточной водой в течение 15 минут или до тех пор, пока не пройдет раздражение. При необходимости обращения к врачу, может пригодиться следующая информация: электролит представляет собой смесь жидких органических углекислых и литиевых солей.
- **При вскрытии батареи, ее содержимое может вызвать раздражение дыхательных путей.** Обеспечьте наличие свежего воздуха. Если симптомы сохраняются, обратитесь к врачу.



ПРЕДУПРЕЖДЕНИЕ: Опасность ожога. Содержимое батареи может воспламениться при попадании искр или огня.



ОСТОРОЖНО: Ни в коем случае не разбирайте батарею. При наличии трещин или других повреждений батареи, не устанавливайте ее в зарядное устройство. Не роняйте батарею и не подвергайте ее ударам или другим повреждениям. Не используйте батарею или зарядное устройство после удара, падения или получения каких-либо других повреждений (например, после того, как ее проткнули гвоздем, ударили молотком или наступили на нее). Это может привести к поражению электрическим током. Поврежденные батареи необходимо вернуть в сервисный центр для повторной переработки.



ПРЕДУПРЕЖДЕНИЕ: Огнеопасно. Избегайте закорачивания выводов батарей металлическими предметами во время хранения или переноски. Например, не кладите аккумуляторные батареи в передники, карманы, ящики для инструментов, выдвижные ящики и т. п. с гвоздями, гайками, ключами и т. п.



ПРЕДУПРЕЖДЕНИЕ: Когда устройство не используется, кладите его на бок на устойчивую поверхность в том месте, где об него нельзя споткнуться и упасть. Некоторые устройства с батареями большого размера, стоят сверху на батарее, и могут легко упасть.

Транспортировка



ПРЕДУПРЕЖДЕНИЕ: Огнеопасно. При транспортировке аккумуляторных батарей может произойти возгорание, если терминалы аккумуляторов случайно будут замкнуты электропроводящими материалами. При транспортировке аккумуляторных батарей убедитесь в том, что терминалы защищены и хорошо изолированы от материалов, контакт с которыми может привести к короткому замыканию.

Батареи DEWALT соответствуют всем применимым правилам транспортировки, как предусмотрено промышленными и юридическими стандартам, включая рекомендации ООН по транспортировке опасных грузов; Ассоциация международных авиаперевозчиков (IATA) правила перевозки опасных грузов, Международные правила перевозки опасных грузов морским путем (IMDG), и европейское соглашение о международной дорожной перевозке опасных грузов (ADR). Ионно-литиевые элементы и аккумуляторы были протестированы в соответствии с разделом 38.3 Рекомендаций ООН по транспортировке опасных грузов руководства по тестам и критериям.

В большинстве случаев транспортировка аккумуляторных батарей DEWALT не попадает под классификацию, поскольку они не являются опасными материалами Класса 9. В целом, полностью под правила класса 9 подпадают только перевозки ионно-литиевых батарей с энергоемкостью выше 100 Ватт час (Втч). Энергоемкость всех ионно-литиевых аккумуляторных батарей в Ватт-часах указана на упаковке. Кроме того, из-за сложности правил, DEWALT не рекомендует перевозку ионно-литиевых батарей по воздуху вне зависимости от их энергоемкости. Поставки инструментов с батареями (комбинированные наборы) могут перевозиться по воздуху согласно исключениям, если энергоемкость батареи не превышает 100 Втч.

Независимо от того, является ли перевозка исключением или выполняется по правилам, перевозчик должен уточнить последние требования к упаковке, маркировке и оформлению документации.

Информация, изложенная в данном руководстве обоснована и на момент создания данного документа может считаться точной. Но, это гарантия не является ни выраженной, ни подразумеваемой. Покупатель должен обеспечить то, что бы его деятельность соответствовала всем применимым законам.

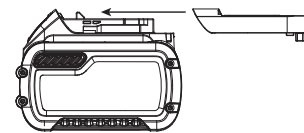
Транспортировка батареи FLEXVOLT™

Батарея DEWALT FLEXVOLT™ оснащена двумя режимами: **Эксплуатация и транспортировка.**

Режим эксплуатации: Если батарея FLEXVOLT™ используется отдельно или в изделии DEWALT на 18 В, то она будет работать в качестве батареи 18 В. Если батарея FLEXVOLT™ используется в изделии на 54 В или 108 В (две батареи 54 В), то она будет работать в качестве батареи 54 В.

Режим транспортировки: Если к батарее FLEXVOLT™ прикреплена крышка, то батарея находится в режиме транспортировки. Сохраните крышку для транспортировки.

При режиме транспортировки ряды элементов электрически отсоединяются внутри батареи, что в итоге дает 3 батареи



с более низкой энергоемкостью в ватт-часах (Втч) по сравнению с 1 батареей с более высокой емкостью в ватт-часах. Данное увеличенное количество в 3 батареи с более низкой энергоемкостью может исключить комплект из некоторых ограничений на перевозку, налагаемых на батареи с более высокой энергоемкостью.

Например, энергоемкость в режиме транспортировки указана как 3 × 36 Втч, что

Пример маркировки режимов эксплуатации и транспортировки



может означать 3 батареи с емкостью в 36 Втч каждая. Энергоемкость в режиме эксплуатации указана как 108 Втч (подразумевается 1 батарея).

Рекомендации по хранению

1. Лучшим местом для хранения является прохладное и сухое место, защищенное от прямых солнечных лучей, высокой или низкой температуры. Для оптимальной работы и продолжительного срока службы, не используемые аккумуляторы храните при комнатной температуре.
2. Для достижения максимальных результатов при продолжительном хранении рекомендуется полностью зарядить батарейный комплект и хранить его в прохладном сухом месте вне зарядного устройства.

ПРИМЕЧАНИЕ: Батарейные комплекты не должны храниться в полностью разряженном состоянии. Перед использованием батарейный комплект требует повторной зарядки.

МАРКИРОВКА НА ЗАРЯДНОМ УСТРОЙСТВЕ И АККУМУЛЯТОРЕ

Помимо пиктограмм, используемых в данном руководстве, на зарядном устройстве и батарее имеются следующие обозначения:



Перед началом работы прочтите руководство по эксплуатации.



Чтобы узнать время зарядки, см **Технические характеристики.**



Не касайтесь токопроводящими предметами контактов батареи и зарядного устройства.



Не пытайтесь заряжать поврежденную батарею.



Не подвергайте электроинструмент или его элементы воздействию влаги.



Немедленно заменяйте поврежденный шнур питания.



Заряжайте батарею при температуре окружающей среды 4 °C - 40 °C.



Для использования внутри помещений.



Утилизируйте отработанные батареи безопасным для окружающей среды способом.

LI-ION



Заряжайте аккумуляторные батареи DEWALT только с помощью соответствующих зарядных устройств DEWALT. Зарядка иных аккумуляторных батарей, кроме DEWALT на зарядных устройствах DEWALT может привести к возгоранию аккумуляторных батарей и возникновению других опасных ситуаций.



Не сжигайте аккумуляторную батарею.



ЭКСПЛУАТАЦИЯ (без крышки для транспортировки). Пример: Энергоемкость указана как 108 Втч (1 батарея с 108 Втч).



ТРАНСПОРТИРОВКА (с крышкой для транспортировки). Пример: Энергоемкость указана как 3 x 36 Втч (3 батареи с 36 Втч).

Тип батареи

DCS520 работает от батареи 54 В.

Может применяться аккумуляторная батарея типа DCB546. Подробную информацию см. в **Технических характеристиках**.

Комплектация поставки

В комплектацию входит:

- 1 Врезная пила
- 1 Шестигранный ключ
- 1 Ионно-литиевая аккумуляторная батарея (модели T1)
- 2 Ионно-литиевые аккумуляторные батареи (модели T2)
- 3 Ионно-литиевые аккумуляторные батареи (модели T3)
- 1 Руководство по эксплуатации
- Проверьте на наличие повреждений инструмента, его деталей или дополнительных принадлежностей, которые могли возникнуть во время транспортировки.
- Перед эксплуатацией внимательно прочтите данное руководство.

Маркировка на инструменте

На инструмент нанесены следующие обозначения:



Перед началом работы прочтите руководство по эксплуатации.



Используйте защитные наушники.



Используйте защитные очки.



Максимальная глубина распила



Диаметр диска

Местоположение кода даты (Рис. А)

Код даты **16**, который также включает год изготовления, напечатан на корпусе.

Пример:

2016 XX XX

Год производства

Описание (рис. А)



ПРЕДУПРЕЖДЕНИЕ: Никогда не вносите изменения в конструкцию электроинструмента или какой-либо его части. Это может привести к повреждению или травме.

- 1 Курковый выключатель погружения
- 2 Выключатель
- 3 Основная ручка
- 4 Подошва
- 5 Регулятора направляющей
- 6 Шкала фаски
- 7 Регуляторы наклона
- 8 Регуляторы глубины
- 9 Шкала глубины
- 10 Режущий диск
- 11 Передняя рукоятка
- 12 Кнопка блокировки шпинделя
- 13 Рычаг блокировки шпинделя
- 14 Аккумуляторная батарея
- 15 Кнопка разблокировки аккумуляторного отсека
- 16 Код даты
- 17 Выход для удаления пыли
- 18 Рукоятка устройства защиты от обратного удара
- 19 Колесо регулирования скорости
- 20 Кнопка датчика заряда аккумулятора

Сфера применения

Беспроводная врезная пила DCS520 предназначена для профессионального использования и распила деревянных деталей.

НЕ используйте в условиях повышенной влажности или поблизости от легковоспламеняющихся жидкостей или газов.

Данная врезная пила высокой мощности является профессиональным электроинструментом.

НЕ допускайте детей к инструменту. Использование инструмента неопытными пользователями должно происходить под контролем опытного коллеги.

- **Малолетние дети и люди с ограниченными физическими возможностями.** Это устройство не предназначено для использования маленькими детьми или людьми с ограниченными физическими возможностями, если они не находятся под присмотром лица, отвечающего за их безопасность.
- Данный инструмент не предназначен для использования лицами (включая детей) с ограниченными физическими, психическими и умственными возможностями, не имеющими опыта, знаний или навыков работы с ним, если они не находятся под наблюдением лица, ответственного за их безопасность. Никогда не оставляйте детей без присмотра с этим инструментом.

СБОРКА И РЕГУЛИРОВКА



ВНИМАНИЕ: Чтобы снизить риск получения серьезной травмы, необходимо выключить инструмент и отсоединить батарею, прежде чем выполнять какую-либо регулировку либо удалять/устанавливать какие-либо дополнительные приспособления. Случайный запуск может привести к травме.



ОСТОРОЖНО: Используйте только зарядные устройства и аккумуляторные батареи марки DeWALT.

Установка и извлечение аккумуляторной батареи из инструмента (рис. А)

ПРИМЕЧАНИЕ: Убедитесь в том, что аккумуляторная батарея **14** полностью заряжена.

Установка батареи в инструмент

1. Совместите аккумуляторную батарею **14** с направляющими, как показано на Рис. А.
2. Задвиньте ее так, чтобы аккумуляторная батарея плотно встала на место и убедитесь, что услышали щелчок от вставшего на место замка.

Извлечение батареи из инструмента

1. Нажмите кнопку извлечения батареи **15** и извлеките батарею.
2. Вставьте батарею в зарядное устройство, как указано в разделе данного руководства, посвященном зарядному устройству.

Датчик уровня заряда аккумулятора (Рис. А)

В некоторых аккумуляторных батареях DeWALT есть датчик заряда, который включает три зеленых светодиодных индикатора, показывающих уровень оставшегося заряда аккумуляторной батареи.

Для включения датчика заряда, нажмите и удерживайте кнопку датчика заряда **20**. Загорятся три зеленых светодиода, показывая уровень оставшегося заряда.

Когда уровень заряда аккумулятора будет ниже уровня, необходимого для использования, светодиоды перестанут гореть и аккумулятор следует зарядить.

ПРИМЕЧАНИЕ: Датчик заряда аккумулятора показывает уровень оставшегося заряда. Он не показывает работоспособность устройства и его показания могут меняться в зависимости от компонентов продукта, температуры и сфер применения.

Регулировка скоса (рис.А)

Угол наклона диска можно регулировать от 0° до 47°.

1. Ослабьте регулятор скоса **7**.
2. Установите угол наклона диска путем наклона башмака пилы **4** таким образом, чтобы метка указывала нужный угол на шкале скоса **6**.
3. Затяните регулятор скоса **7**.

Замена ножовочного полотна (Рис. А, С)

ПРИМЕЧАНИЕ: Для замены диска нет необходимости в снятии внешней защиты диска **23**.

1. Снимите батарею.
2. Нажмите кнопку блокирования шпинделя **12**.
3. Нажмите на погружную пилу до полной остановки (положение замены ножовочного полотна).
4. Поверните рычаг блокировки шпинделя **13** по часовой стрелке до полной остановки.
5. Удерживайте рычаг блокировки шпинделя **13** и, с помощью шестигранного ключа, который находится внутри передней рукоятки **11**, поворачивайте диск до положения блокировки.

ПРИМЕЧАНИЕ: Ножовочное полотно **10** теперь заблокировано и его невозможно повернуть рукой.

6. Для снятия диска поворачивайте зажимной винт полотна **24** против часовой стрелки с помощью шестигранного ключа.
7. Снимите внешний фланец **25** и используемое ножовочное полотно **10**. Установите новое ножовочное полотно на внутренний фланец **26**.
8. Установите заново внешний фланец **25** и зажимной винт ножовочного полотна **24**. Рукой поверните винт по часовой стрелке.

ПРИМЕЧАНИЕ: Направление вращения режущего диска и врезной пилы ДОЛЖНЫ совпадать.

9. Прочно затяните зажимной винт диска при помощи шестигранного ключа.
10. Отпустите и поверните рычаг блокировки шпинделя **13** против часовой стрелки до полной остановки.
11. Верните погружную пилу в верхнее положение.
12. Переместите курковый выключатель погружения **1** вперед, чтобы вывести пилу из режима замены полотна.

Регулировка расклинивающего ножа (рис. К–С)

Чтобы правильно настроить расклинивающий нож **21** см. рис. С. Отрегулируйте зазор расклинивающего ножа после замены ножовочного полотна или по мере необходимости.

1. Выполните шаги 1–5 **для замены ножовочного полотна**.
2. Ослабьте регулировочный винт расклинивающего ножа **22** с помощью шестигранного ключа и установите расклинивающий нож как показано на рисунке С.
3. Затяните винт **22** расклинивающего ножа.
4. Поверните рычаг блокировки шпинделя **13** против часовой стрелки до полной остановки.
5. Верните погружную пилу в верхнее положение.
6. Переместите курковый выключатель погружения **1** вперед, чтобы вывести пилу из режима замены полотна.

Настройка глубины распила (рис. D)


Глубина распила может быть установлена в пределах от 0 до 59 мм без установленных направляющих ограждения; с установленными направляющими ограждения: 0 – 55 мм.


1. Ослабьте регулятор глубины **8** и передвиньте указатель для получения нужной глубины распила.
2. Затяните регулятор глубины распила **8**.

ПРИМЕЧАНИЕ: Для получения оптимальных результатов режущий диск должен выступать примерно 3 мм (рис. D).


ЭКСПЛУАТАЦИЯ


Инструкции по эксплуатации

 **ОСТОРОЖНО:** Всегда соблюдайте правила техники безопасности и применимые законы.

 **ВНИМАНИЕ:** Чтобы снизить риск получения серьезной травмы, необходимо выключить инструмент и отсоединить батарею, прежде чем выполнять какую-либо регулировку либо удалять/устанавливать какие-либо дополнительные приспособления. Случайный запуск может привести к травме.

Правильное положение рук (рис. E)

 **ПРЕДУПРЕЖДЕНИЕ:** Во избежании риска получения серьезных травм, **ВСЕГДА** правильно держите инструмент, как показано на рисунке.

 **ПРЕДУПРЕЖДЕНИЕ:** Во избежании риска получения серьезных травм, **ВСЕГДА** крепко держите инструмент, предупреждая внезапную резкую отдачу.

При правильном расположении рук одна рука находится на передней ручке **11**, а другая на основной ручке **3**.

Включение и выключение (рис. A)

Нажмите выключатель питания **2** для включения врезной пилы.

Направление инструмента (Рис. А, Е, F)


 **ОСТОРОЖНО:**

- **ВСЕГДА** фиксируйте обрабатываемую деталь таким образом, чтобы она не смещалась во время распила.
- **ВСЕГДА** перемещайте инструмент вперед. **НИКОГДА** не тяните машину на себя.
- **ВСЕГДА** удерживайте врезную пилу обеими руками. Одну руку положите на основную рукоятку **3**, а второй рукой держитесь за переднюю ручку **11** как показано на рисунке E.
- **ВСЕГДА** используйте зажим для удержания направляющей на обрабатываемой детали.
- Для направления пилы держите инструмент правильно.
- Указатель направления распила **27** показывает направление распила при распиле под углом 0° и 47° (без направляющей).
- Индикатор положения диска **29** показывает положение диска при полном погружении.
- Для достижения оптимальных результатов зажмите обрабатываемую деталь вверх дном.

Распил

1. Поместите машину передней частью башмака пилы **4** на обрабатываемую деталь.
2. Переместите курковый выключатель погружения **1** вперед, затем переместите выключатель **2** для включения пилы.
3. Нажмите сверху на пилу для установки глубины распила и перемещайте ее вперед в направлении распила.

Врезные распилы

 **ОСТОРОЖНО:** Для предотвращения обратных ударов **НЕОБХОДИМО** выполнять следующие инструкции во время врезного пиления:

- Поместите машину на направляющую и отпустите рукоятку устройства защиты от обратного удара **18**, поворачивая ее против часовой стрелки.
- Включите машину и медленно надавите на пилу сверху для установки глубины распила и перемещайте ее в направлении распила. Указатели распила **27** указывают на крайнюю переднюю и крайнюю заднюю точки пильного полотна (диам. 165 мм) в условиях максимальной глубины распила при использовании направляющей.
- Если во время врезного пиления происходит обратный удар, вращайте рукоятку устройства защиты от обратного удара **18** против часовой стрелки.
- После завершения врезного пиления вращайте рукоятку устройства защиты от обратного удара **18** по часовой стрелке для ее возвращения в фиксированное положение.

Система направляющих (Рис. А, F)

Направляющие **28**, которые могут иметь разную длину, позволяют выполнять точные, чистые распилы и одновременно с этим защищают поверхность обрабатываемой детали от повреждения.

В сочетании с дополнительными принадлежностями система направляющих позволяет выполнять распилы под углом, косые распилы и подгонку.

Крепление обрабатываемой детали при помощи зажимов обеспечивает надежную фиксацию и безопасность во время работы.

Зазор направляющей на погружной пиле должен быть очень маленьким, это позволит добиться наилучших результатов распила, и этот зазор может быть установлен с помощью двух регуляторов направляющей **5**.

1. Ослабьте винт внутри регулятора направляющих **5** для настройки зазора.
2. Вращайте рукоятку, пока пила не зафиксируется на направляющей.
3. Вращайте рукоятку в обратном направлении, пока пила не начнет слегка проскальзывать.
4. Удерживайте регулятор направляющей в нужном положении и снова затяните винт.

ПРИМЕЧАНИЕ: ВСЕГДА настраивайте систему для использования с другими направляющими.

Устройство для защиты от расщепления (Рис. G, H)

Направляющая **28** оснащена устройством для защиты от расщепления **30**, которую необходимо настроить перед первым использованием.

Устройство для защиты от расщепления **30** расположено с каждой стороны направляющей (**28**, Рис. G). Устройство для защиты от расщепления призвано обеспечить пользователю полную видимость линии разреза, одновременно уменьшая расщепление заготовки в процессе резки.

ВАЖНО: ВСЕГДА читайте и выполняйте инструкции к **системе направляющих**, прежде чем обрезать ограждение для защиты от осколков.

1. Установите скорость погружной пилы на уровень 7.
2. Установите направляющую **28** на пробную деревянную деталь. С помощью зажима обеспечьте надежное крепление направляющей на заготовке. Это позволит обеспечить точность резки.
3. Установите врезную пилу на глубину распила 5 мм.
4. Установите пилу на задний край направляющей.
5. Включите пилу, прижмите ее, чтобы установить глубину реза и отрежьте прорежьте для защиты от расщепления **30** по всей длине за одну непрерывную операцию. Край устройства для защиты от расщепления теперь точно соответствует режущей кромке ножовочного полотна.

Для регулировки устройства для защиты от расщепления с другой стороны направляющей, снимите пилу с направляющей и поверните направляющую на 180°. Повторите этапы с 1 по 4.

ПРИМЕЧАНИЕ: При желании, устройство для защиты от расщепления можно скосить до угла до 45°, затем повторить этапы с 1 по 4. Таким образом, одна сторона направляющей может использоваться для выполнения параллельных разрезов, а другая сторона – для скашивания кромок на 45° (рис. H).

ПРИМЕЧАНИЕ: Если устройство для защиты от расщепления настроено для выполнения параллельных разрезов с обеих сторон, то при скашивании кромки полотно не будет перемещаться точно в соответствии с краем устройства для защиты от расщепления. Это связано с тем, что шарнир скоса устройства не является неподвижным, и полотно поворачивается в процессе скашивания кромок.



ОСТОРОЖНО: Для снижения риска травмирования **ВСЕГДА** фиксируйте направляющую при помощи струбцины.

Регулировка скорости (Рис.А)

Скорость можно отрегулировать в пределах от 2500 до 4200 об. в мин. с помощью регулятора скорости **19**. Это позволяет оптимизировать скорость отреза в соответствии с материалом. См. таблицу ниже для выбора типа материала и скорости распила.

Типы материалов	Скоростной диапазон
Цельное дерево (твердое, мягкое)	3-7
ДСП	4-7
Ламинированное дерево, реечный щит, фанерованный и мелованный картон	2-7
Бумага и картон	1-3

Выпиливание дверей (рис. I)

1. Установите погружную пилу с внешним ограждением **23** на чистую, ровную поверхность пола.
2. Прижмите башмак **4** передней стороной к двери с упором в отрегулированный ограничитель глубины.

Удаление пыли (рис. А)

На вашем инструменте есть вывод для удаления пыли **17**.



ОСТОРОЖНО: ВСЕГДА подсоединяйте врезную пилу к устройству удаления пыли.



ОСТОРОЖНО: ВСЕГДА используйте пылеудаляющее устройство, выполненное в соответствии с действующими нормативами по выбросу пыли.

ТЕХНИЧЕСКОЕ ОБСЛУЖИВАНИЕ

Электроинструмент DEWALT имеет длительный срок эксплуатации и требует минимальных затрат на техобслуживание. Для длительной безотказной работы необходимо обеспечить правильный уход за инструментом и его регулярную очистку.

⚠ ВНИМАНИЕ: *Чтобы снизить риск получения серьезной травмы, необходимо выключить инструмент и отсоединить батарею, прежде чем выполнять какую-либо регулировку либо удалять/устанавливать какие-либо дополнительные приспособления. Случайный запуск может привести к травме.*

Зарядное устройство и аккумуляторные батареи неремонтопригодны.



Смазка

Вашему инструменту не требуется дополнительная смазка.



Чистка

⚠ ОСТОРОЖНО: *Удаляйте загрязнения и пыль с корпуса инструмента, продувая его сухим воздухом, поскольку грязь собирается внутри корпуса и вокруг вентиляционных отверстий. Надевайте защитные наушники и противопылевую маску при выполнении этих работ.*

⚠ ОСТОРОЖНО: *Никогда не пользуйтесь растворителями или другими сильнодействующими химическими веществами для чистки неметаллических частей инструмента. Эти химикаты могут повредить структуру материала, используемого для производства таких деталей. Используйте ткань, смоченную в мягком мыльном растворе. Не допускайте попадания жидкости внутрь инструмента; никогда не погружайте никакие из деталей инструмента в жидкость.*

Дополнительные принадлежности

⚠ ОСТОРОЖНО: *В связи с тем, что дополнительные приспособления других производителей, кроме DEWALT, не проходили проверку на совместимость с данным изделием, их использование может представлять опасность. Во избежание травм следует использовать для данного инструмента только дополнительные приспособления, рекомендованные DEWALT.*

Проконсультируйтесь со своим продавцом для получения дополнительной информации.

Защита окружающей среды



Раздельная утилизация. Изделия и аккумуляторные батареи с данным символом на маркировке запрещается утилизировать с обычными бытовыми отходами.

Изделия и аккумуляторные батареи содержат материалы, которые могут быть извлечены или переработаны, снижая потребность в исходном сырье. Пожалуйста, утилизируйте электрические изделия и аккумуляторные батареи в соответствии с местными нормами. Дополнительная информация доступна по адресу www.2helpU.com.

Аккумуляторная батарея

Данную аккумуляторную батарею с длительным сроком эксплуатации необходимо перезаряжать, когда она перестает обеспечивать питание, необходимое для выполнения определенных работ. По окончании срока эксплуатации ее следует утилизировать, соблюдая при этом необходимые меры по защите окружающей среды:

- Разрядите батарею до конца и извлеките ее из инструмента.
- Ионно-литиевые аккумуляторные батареи подлежат вторичной переработке. Сдайте их нашему дилеру или в местный центр вторичной переработки. В этих пунктах батареи будут подвергнуты повторной переработке или правильной утилизации.

EST	Tallmac Tehnika OÜ Liimi 4/2 10621 Tallinn	(+372) 6563683 remont@tallmac.ee www.tallmac.ee
	Tallmac Tehnika OÜ Riia 130 B/1 TARTU 50411	(+372) 6668510 tartu@tallmac.ee www.tallmac.ee
	Stokker AS Peterburi tee 44 11415 Tallinn	(+372) 6201111 stokker@stokker.com www.stokker.com
LV	LIC GOTUS SIA Ulbrokas Str. 1021 Riga	(+371) 67556949 info@licgotus.lv www.licgotus.lv
	Stokker SIA Krasta iela 42 LV1003 Riga	(+371) 27354354 krasta.riga@stokker.com www.stokker.com
	Visico Fastening Systems SIA Mazā Rāmavas iela 2 1076 Valdlauci, Riga	(+371) 67 452 453 (+371) 67 452 454 info@visico.eu www.visico.eu
LT	ELREMTA MASTERMANN UAB NAGLIO STR 4C 52367 Kaunas	(+370) 69840004 servisas@elmast.lt www.elremta.lt
	Stokker UAB Islandijos pl.5 LT-49179 Kaunas	(+370) 650 05730 kaunas@stokker.com www.stokker.com

Rohkem infot lähima hoolduspartneri kohta leiate siit:
www.2helpu.com

Informāciju par tuvāko servisa pārstāvi skatiet tīmekļa vietnē:
www.2helpu.com

Informāciju apie artimiausias remonto dirbtuves rasite tinklalapyje:
www.2helpu.com

DEWALT®

Garantija

DEWALT užtikrina, kad gaminio, kuris pristatomas vartotojui, medžiagos ir (arba) jo surinkimas yra kokybiškas. Garantija yra priedas prie privačių vartotojų teisių ir jų nekėičia. Garantija galioja visose Europos Bendrijos valstybėse narėse ir Europos laisvosios prekybos zonoje.

Jei DEWALT gaminy sulužita dėl nekokybiškų medžiagų ir (arba) surinkimo, arba, jei jis neatitinka techninių reikalavimų, 12 mėnesių laikotarpiu nuo jo įsigijimo DEWALT sutaisys arba pakeis gaminį.

Garantija netaikoma, jei gedimas atsiranda dėl:

- normalaus susidėvėjimo;
- netinkamo įrankio eksploatavimo ar techninės priežiūros;
- jei variklis buvo perkrautas;
- jei gaminy suggedo dėl neįprastų dalelių, medžiagų ar nelaimingo atsitikimo;
- netinkamo maitinimo.

Garantija netaikoma, jei gaminį remontavo arba išmontavo DEWALT neįgaliosios technikas.

Garantijai pasinaudoti gaminį, užpildytą garantinę kortelę ir pirkimo įrodymą (čekį) reikia pristatyti pardavėjui arba tiesiogiai įgaliotoms remonto dirbtuvėms ne vėliau kaip per du mėnesius nuo gedimo nustatymo.

Informaciją apie artimiausias DEWALT remonto dirbtuves rasite tinklalapyje www.2helpu.com.

Garantinis talonas:

Įrankio modelis/katalogo numeris

Serijinis numeris/datos kodas

Vartotojas

Pardavėjas

Data

DEWALT®

Garantii

DEWALT garantēerib, et toode on kliendile tarnimisel vaba materjali ja/või koostamise vigadest. Garantii isandub erakliendi seaduslikele õigustele ning ei mõjuta neid. Garantii kehtib kõigi Euroopa Ühenduse liikmesriikide territooriumitel ja Euroopa vabakaubanduspiirkonnas.

Kui 12 kuu jooksul ostmisest esineb mõnel DEWALT tootel rike materjali ja/või koostamise vea tõttu või see on spetsifikatsiooni suhtes defektne, parandab või vahetab DEWALT toote kliendi jaoks minimaalse vaevaga.

Garantii ei kehti, kui vea põhjuseks on:

- Normaalne kulumine
- Tööriista väärkohtlemine või halb hooldamine
- Mootori ülekoormamine
- Kui toodet on kahjustanud võõrasakesed, materjal või õnnetus
- Vale toitepinge

Garantii ei kehti, kui toodet on remontinud või demonteerinud DEWALT volituseta isik.

Garantii kasutamiseks tuleb toode, täidetud garantiikaart ja ostutõend (t ekk) viia müüjale või otse volitatud teenindajale hiljemalt kaks kuud peale vea avastamist.

Teavet lähima DEWALT teenindaja kohta leiata veebisaidilt: www.2helpu.com.

Garantiitalong:

Tööriista mudel/kataloogi number

Seria number/kuupäeva kood

Klient

Müüja

Kuupäev

DEWALT®

РУССКИЙ ЯЗЫК

Гарантия

DEWALT гарантирует, что данное изделие в момент поставки потребителю не содержит каких-либо дефектов материалов или сборки. Данная гарантия дополняет законные права частного потребителя и не затрагивает их каким-либо образом. Настоящая гарантия действует на территориях стран-членов Европейского Союза и в Европейской зоне свободной торговли.

Если в течение 12 месяцев с даты приобретения произошла поломка изделия DEWALT из-за некачественных материалов и/или сборки, либо изделие является дефектным в соответствии с техническими требованиями, то DEWALT отремонтирует или заменит изделие с минимальным беспокоейством для потребителя.

Гарантия не действительна, если поломка произошла вследствие:

- Нормального износа
- Неправильного использования или плохого обслуживания
- Перегрузки двигателя
- Если изделие повреждено посторонними частями, материалом или вследствие аварии
- Использования ненадлежащего источника питания

Гарантия не действительна, если изделие подвергалось ремонту или разборке лицом, не уполномоченным DEWALT.

Для того, чтобы воспользоваться гарантией необходимо предоставить: изделие, заполненную Гарантийную карту и доказательство покупки (приемки) дилеру или непосредственно уполномоченному агенту по обслуживанию не позднее двух месяцев с момента обнаружения поломки.

Информацию о ближайшем агенте по обслуживанию DEWALT можно найти на странице в Интернете: www.2helpu.com.

Гарантийный талон:

Модель инструмента / Номер по каталогу

Серийный номер / Код даты

Потребитель

Дилер

Дата

DEWALT®

LATVIĒŠU

Garantija

DEWALT garantē, ka produktam, to piegādājot klientam, nav materiālu un/vai montāžas defektu. Garantija ir papildus pilnāti klientu juridiskajām tiesībām un tās neietekmē. Garantija ir spēkā visās Eiropas Kopienas dalībvalstīs un Eiropas Brīvās tirdzniecības zonā.

Jā DEWALT produkts saūst materiālu un/vai montāžas trūkumu dēļ vai ja tam ir trūkumi saskaņā ar tehnisko specifikāciju, DEWALT 12 mēnešu laikā no rīķšanas datuma veiks remontu vai produkta nomaiņu, cenšoties klientam radīt iespējami mazāk grūtbu.

Garantija nav spēkā, ja bojājums ir radies šāda iemesla dēļ:

- Normāls nolūlums
- Ieģoes nepareiza lietošana vai slikta uzturēšana
- Ja motora darbības ar pārsliodzi
- Ja produkta bojājumu radījuši svešķermeņi, cits materiāls vai tas bojāts avārijas rezultātā
- Nepareiza strāvas padeve

Garantija nav spēkā, ja produktam remontu vai arkori veikusi persona, kam šādam nolūkam nav DEWALT atļaujas.

Lai izmantotu garantijas tiesības, produkts ar aizpildītu garantijas talonu un rīķuma apliecīnājumu (ģeku) ir jānogādā rāidevējam vai tieši pilnvarotajam arkores pārstāvim vāģākais divus mēnešus pēc trūkuma konstatēšanas.

Informāciju par tuvāko DEWALT servisa pārstāvi meģģiet māģas lapā: www.2helpu.com.

Garantijas talons:

Ieģoes modelis/Kataloga numurs

Serģas numurs/Datuma kods

Klients

Pārdēvēģs

Datums