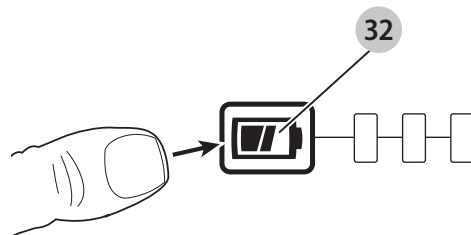
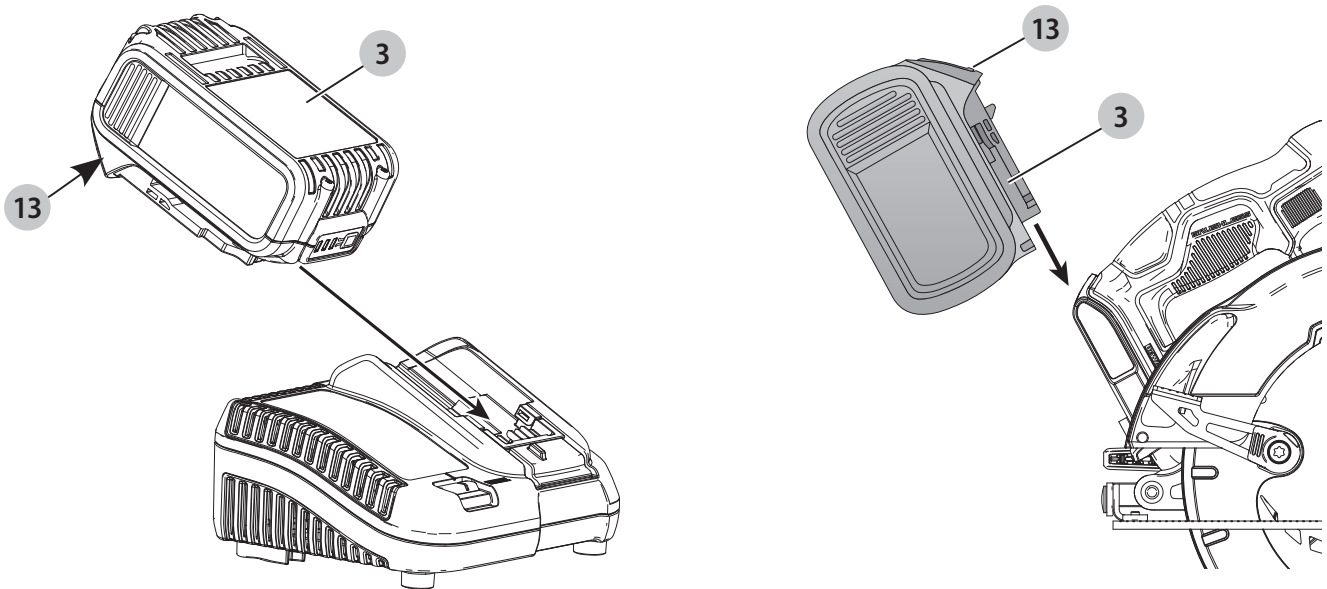
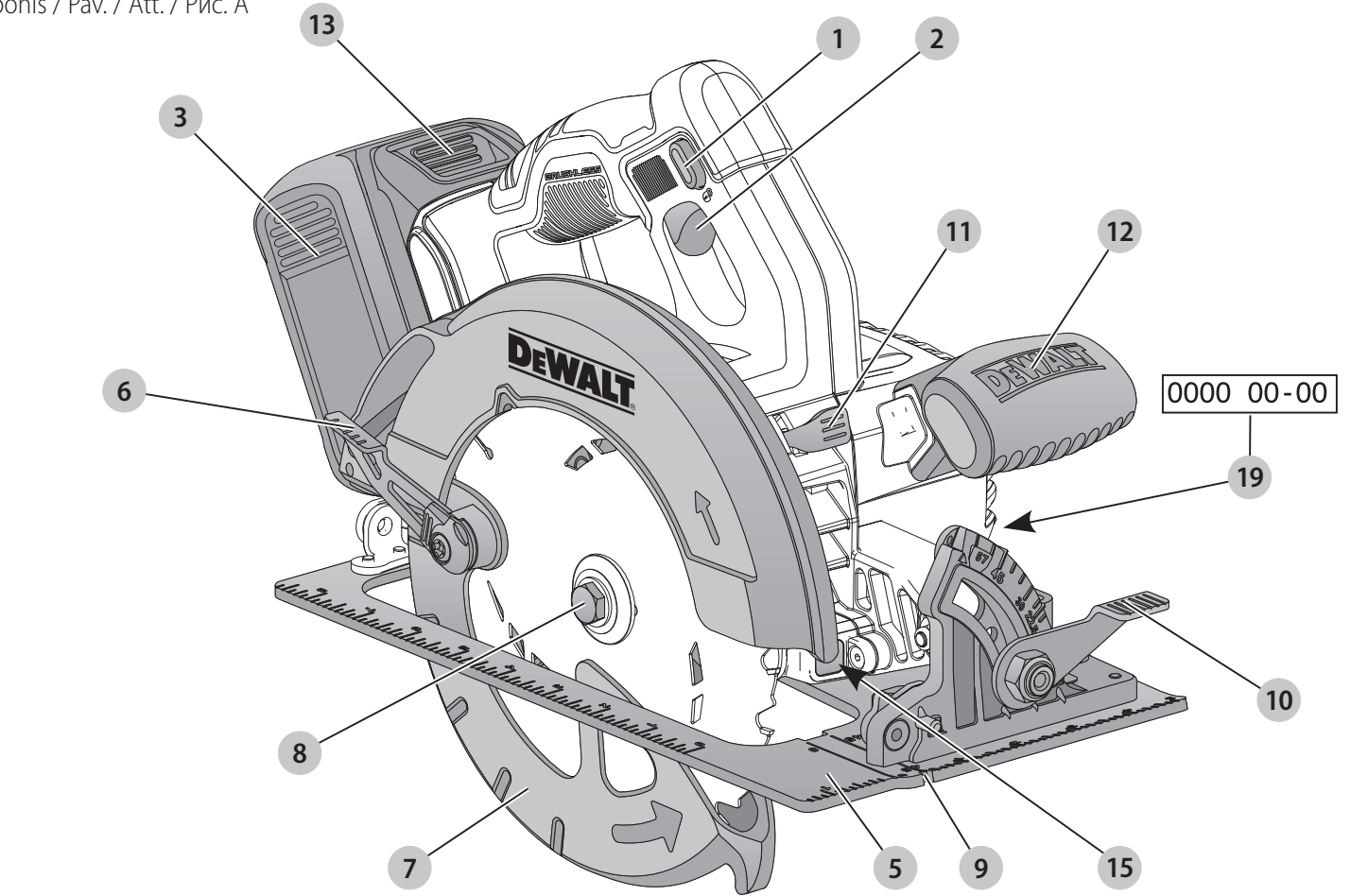
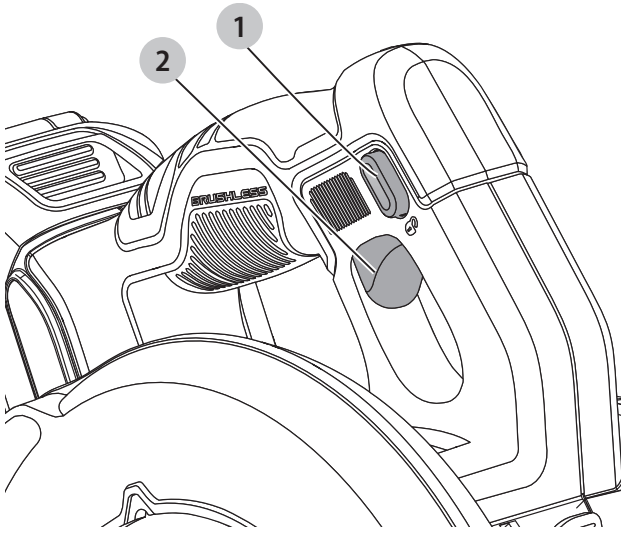

DEWALT®

XR LI-ION

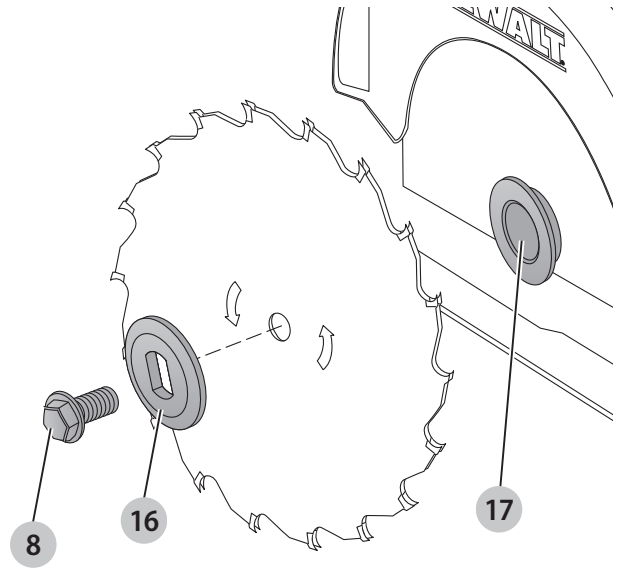
Eesti keel	(Originaaljuhend)	5
Lietuvių	(Originalių instrukcijų vertimas)	18
Latviešu	(Tulkojums no rokasgrāmatas oriģinālvalodas)	32
Русский язык	(Перевод с оригинала инструкции)	46



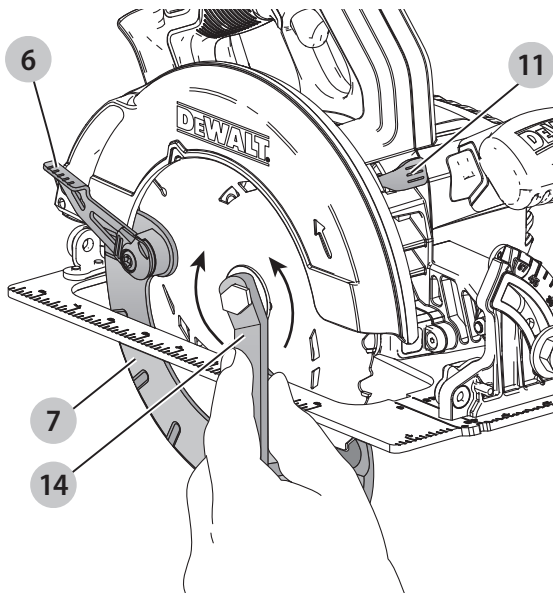
Joonis / Pav. / Att. / Рис. B



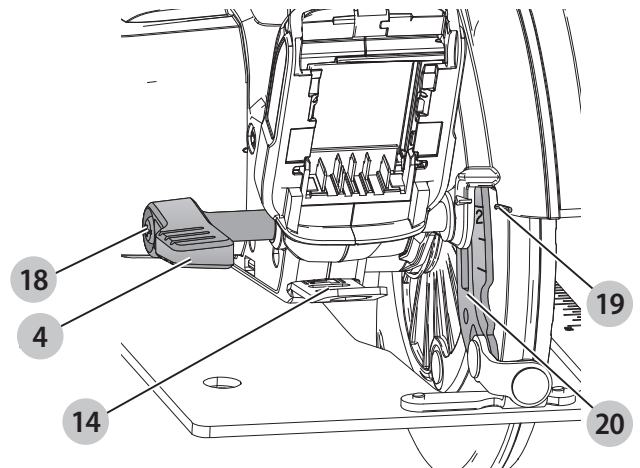
Joonis / Pav. / Att. / Рис. C



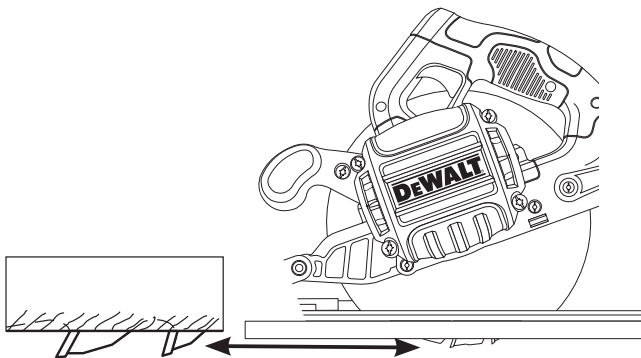
Joonis / Pav. / Att. / Рис. D



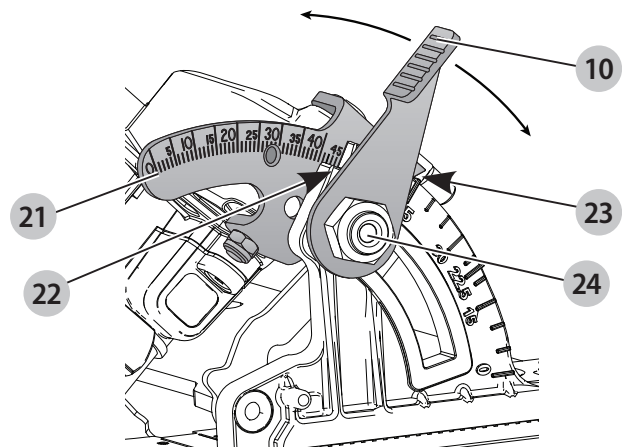
Joonis / Pav. / Att. / Рис. E



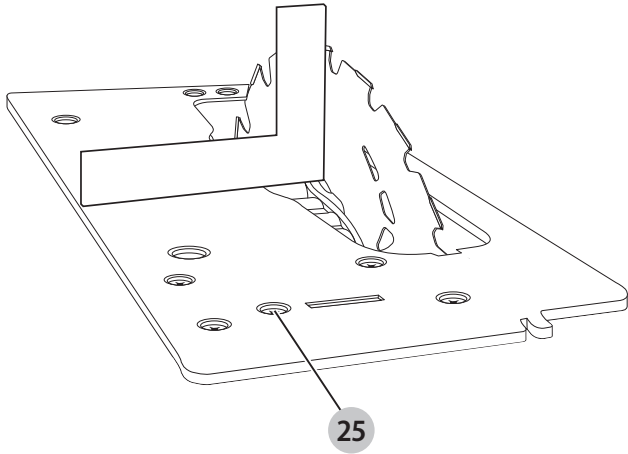
Joonis / Pav. / Att. / Рис. F



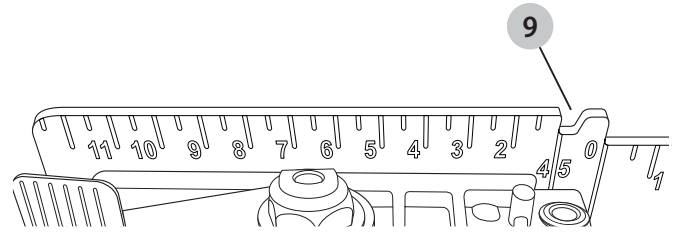
Joonis / Pav. / Att. / Рис. G



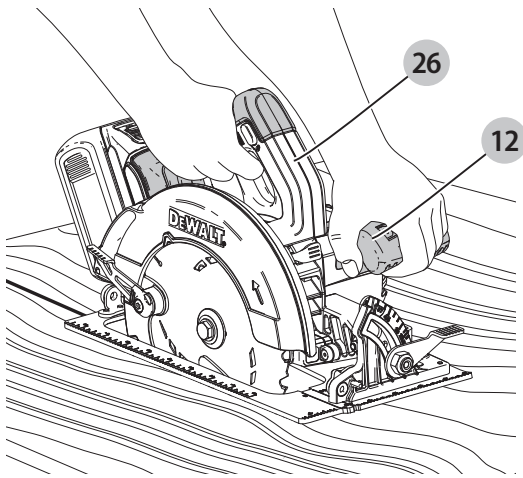
Joonis / Pav. / Att. / Рис. H



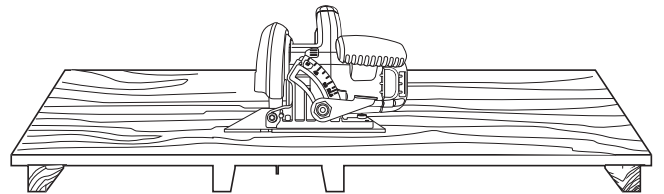
Joonis / Pav. / Att. / Рис. I



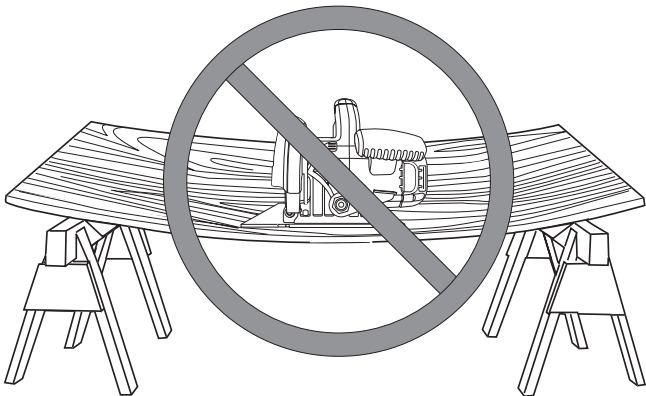
Joonis / Pav. / Att. / Рис. J



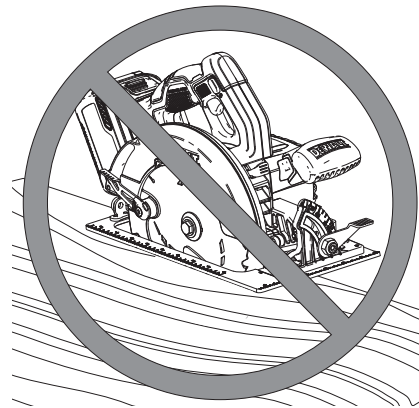
Joonis / Pav. / Att. / Рис. K



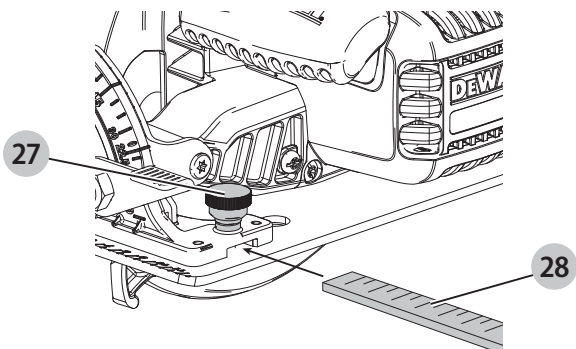
Joonis / Pav. / Att. / Рис. L



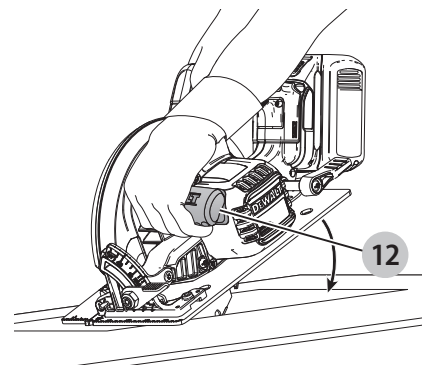
Joonis / Pav. / Att. / Рис. M

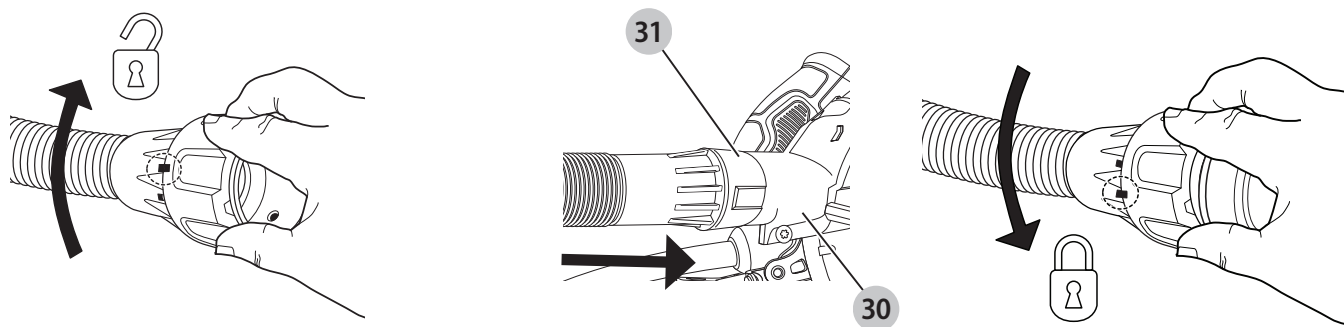
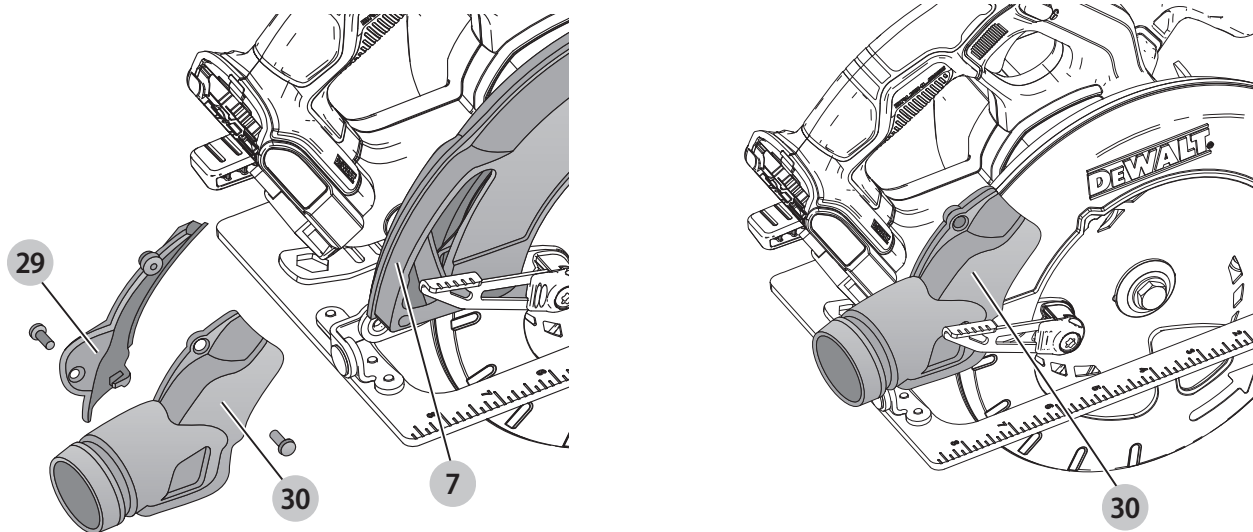


Joonis / Pav. / Att. / Рис. N



Joonis / Pav. / Att. / Рис. O





184 mm JUHTMETA KETASSAAG

DCS570

Õnnitlused!

Olete valinud DEWALTi tööriista. Aastatepikkused kogemused, põhjalik tootearendus ja innovatsioon teevad DEWALTist ühe usaldusväärsema partneri professionaalsetele elektritööriistade kasutajatele.

Tehnilised andmed

		DCS570
Pinge	V_{DC}	18
Tüüp		1
Aku tüüp		Li-Ion
Tühikäigukiirus	p/min	5500
Ketta läbimõõt	mm	184
Maksimaalne lõikesügavus	mm	64
Ketta ava	mm	16 (-XE: 20 mm)
Kaldenurga reguleerimine	°	57
Kaal (akupatareita)	kg	3,6

Müra- ja vibratsiooniväärtused (kolme telje vektorsumma) vastavalt standardile EN60745-2-5:

L_{PA} (helirõhu tase)	dB(A)	91
L_{WA} (helivõimsuse tase)	dB(A)	102
K (antud helitaseme määramatus)	dB(A)	3
Vibratsioonitase $a_h, W =$	m/s^2	<2,5
Määramatus K =	m/s^2	1,5

Teabelehel esitatud vibratsioonitase on mõõdetud vastavalt standardis EN60745 toodud standardtestile ja seda võib kasutada tööriistade võrdlemiseks. Seda võib kasutada mõju esmasel hindamisel.



HOIATUS! Avaldatud vibratsioonitugevus puudutab tööriista põhiraakendusi. Kui aga tööriista kasutatakse muul viisil, erinevate lisatarvikutega või kui seda on halvasti hooldatud, võib vibratsioonitugevus erineda. Sellisel juhul võib vibratsiooni mõju kogu tööaja kestel olla märkimisväärselt tugevam.

Vibratsiooni mõju hindamisel tuleb arvesse võtta ka seda aega, mil tööriist on välja lülitatud või töötab tühikäigul. See võib märkimisväärselt vähendada vibratsiooni kogu tööaja kestel.

Määrake kindlaks täiendavad ohutusmeetmed kasutaja kaitsmiseks vibratsiooni mõjude eest: tööriistade ja tarvikute hooldamine, käte hoidmine soojas ja tööprotsesside korraldus.

EÜ vastavusdeklaratsioon

Masinadirektiiv



Juhtmeta ketassaag DCS570

DEWALT kinnitab, et jaotises „**Tehnilised andmed**“ kirjeldatud tooted vastavad järgmistele nõuetele: 2006/42/EÜ, EN60745-1:2009+A11:2010, EN60745-1:2009+A11:2010, EN60745-2-5:2010.

Need seadmed vastavad ka direktiividele 2014/30/EL ja 2011/65/EL. Lisateabe saamiseks pöörduge alltoodud aadressil DEWALTi poole või vaadake kasutusjuhendi tagaküljel olevat infot.

Allkirjutanu vastutab tehnilise toimiku koostamise eest ja on vormistanud deklaratsiooni DEWALTi nimel.

Markus Rompel
Tehnikadirektor
DEWALT, Richard-Klinger-Straße 11,
D-65510, Idstein, Saksamaa
09.12.2016



HOIATUS! Vigastusohu vähendamiseks lugege kasutusjuhendit.

Definitsioonid. Ohutusjuhised

Allpool toodud määratlused kirjeldavad iga märksõna olulisuse astet. Palun lugege juhendit ja pöörake tähelepanu nendele sümbolitele.



OHT! Tähistab tõenäolist ohuolukorda, mis juhul, kui seda ei väldita, **lõppeb surma või raske kehavigastusega**.



HOIATUS! Tähistab võimalikku ohuolukorda, mis juhul, kui seda ei väldita, **võib lõppeda surma või raske kehavigastusega**.



ETTEVAATUST! Tähistab võimalikku ohuolukorda, mis juhul, kui seda ei väldita, **võib lõppeda kerge või keskmise raskusastmega kehavigastusega**.

NB! Osutab kasutusviisile, mis **ei seostu kehavigastusega**, kuid mis juhul, kui seda ei väldita, **võib põhjustada varalist kahju**.



Tähistab elektrilöögiohtu.



Tähistab tuleohtu.

Batteries				Chargers/Charge Times (Minutes)					
Cat #	V _{DC}	Ah	Weight kg	DCB107	DCB113	DCB115	DCB118	DCB132	DCB119
DCB546	18/54	6.0/2.0	1.05	270	140	90	60	90	X
DCB547	18/54	9.0/3.0	1.25	420	220	140	85	140	X
DCB181	18	1.5	0.35	70	35	22	22	22	45
DCB182	18	4.0	0.61	185	100	60	60	60	120
DCB183/B	18	2.0	0.40	90	50	30	30	30	60
DCB184/B	18	5.0	0.62	240	120	75	75	75	150
DCB185	18	1.3	0.35	60	30	22	22	22	X
DCB187	18	3.0	0.48	140	70	45	45	45	90

Elektritööriistadega seotud üldised hoiatused



HOIATUS! Lugege kõik hoiatused ja juhised läbi.

Kõigi hoiatuste ja juhiste täpne järgimine aitab vältida elektrilöögi, tulekahju ja/või raske kehavigastuse ohtu.

HOIDKE KÕIK HOIATUSED JA JUHISED TULEVIKU TARVIS ALLES

Hoiatustes kasutatud mõiste „elektritööriist“ viitab võrgutoitel töötavatele (juhtmega) ja akutoitel töötavatele (juhtmeta) elektritööriistadele.

1) Tööpiirkonna ohutus

- Tööpiirkond peab olema puhas ja hästi valgustatud.** Korralageduse ja puuduliku valgustuse korral võivad kergesti juhtuda õnnetused.
- Ärge kasutage elektritööriistu plahvatusohtlikus keskkonnas, näiteks tuleohtlike vedelike, gaaside või tolmu läheduses.** Elektritööriistad tekitavad sädemeid, mis võivad tolmu või aurud süüdata.
- Hoidke lapsed ja kõrvalised isikud elektritööriista kasutamise ajal eemal.** Tähelepanu hajumisel võite kaotada tööriista üle kontrolli.

2) Elektriohutus

- Elektritööriista pistikud peavad sobima pistikupesaga. Ärge kunagi muutke pistikut mis tahes moel. Ärge kasutage maandatud elektritööriistade puhul adapterpistikut.** Muutmata pistikud ja sobivad pistikupesad vähendavad elektrilöögi ohtu.
- Vältige kokkupuudet maandatud pindadega, nagu torud, radiaatorid, pliivid ja külmikud.** Elektrilöögi saamise oht suureneb, kui teie keha on maandatud.
- Vältige elektritööriistade sattumist vihma või niiskuse kätte.** Elektritööriista sattunud vesi suurendab elektrilöögi ohtu.
- Kasutage toitejuhet õigesti. Ärge kunagi kasutage elektritööriista juhet selle kandmiseks, tõmbamiseks ega pistiku eemaldamiseks vooluvõrgust. Kaitske juhet kuumuse, õli, teravate servade ja liikuvate**

osade eest. Kahjustatud või sassis juhtmed suurendavad elektrilöögi ohtu.

- Kui töötate elektritööriistaga õues, kasutage välitingimustesse sobivat pikendusjuhet.** Välitingimustesse sobiva pikendusjuhtme kasutamine vähendab elektrilöögi ohtu.
- Kui elektritööriistaga töötamine niiskes keskkonnas on vältimatu, kasutage rikkevoolukaitsmega kaitstud voolutoidet.** Rikkevoolukaitsme kasutamine vähendab elektrilöögi ohtu.

3) Isiklik ohutus

- Olge tähelepanelik, jälgige pidevalt, mida teete, ning kasutage elektritööriista mõistlikult. Ärge kasutage elektritööriista väsinuna ega alkoholi, narkootikumide või arstimite mõju all olles.** Kui elektritööriistaga töötamise ajal tähelepanu kas või hetkeks hajub, võite saada raskeid kehavigastusi.
- Kasutage isikukaitsevahendeid. Kandke alati kaitseprille.** Isikukaitsevahendid, nagu tolmu mask, mittelibisevad jalanõud, kiiver ja kõrvaklapid, vähendavad vastavates tingimustes kasutamisel tervisekahjustusi.
- Vältige tööriista ootamatut käivitumist. Veenduge enne tööriista ühendamist vooluvõrku ja/või aku paigaldamist, et lüliti on väljalülitatud asendis.** Kandes tööriista, sõrm lüliti, või ühendades toiteallikaga tööriista, mille lüliti on tööasendis, võib juhtuda õnnetus.
- Enne elektritööriista sisselülitamist eemaldage kõik reguleerimis- ja mutrivõtmed.** Tööriista pöörleva osa külge jäetud reguleerimis- või mutrivõti võib tekitada kehavigastusi.
- Ärge küünitage. Seiske alati kindlalt jalgel ja hoidke tasakaalu.** Siis on võimalik ettearvamatutes olukordades tööriista paremini valitseda.
- Kandke nõuetekohast riietust. Ärge kandke lehvivaid rõivaid ega ehteid. Hoidke juuksed, riided ja kindad liikuvatest osadest eemal.** Lehvivad riided, ehted ja pikad juuksed võivad jääda liikuvate osade vahele.
- Kui seadmetega on kaasas tolmueemaldusliidesed ja kogumisseadmed, siis veenduge, et**

need on ühendatud ja õigesti kasutatavad.

Tolmukogumisseadme kasutamine võib vähendada tolmu seotud ohte.

4) Elektritööriistade kasutamine ja hooldamine

- Ärge koormake elektritööriista üle. Kasutage konkreetseks otstarbeks sobivat elektritööriista.** Elektritööriist töötab paremini ja ohutumalt võimsusel, mis on tööks ette nähtud.
- Ärge kasutage elektritööriista, kui seda ei saa lülitist sisse ja välja lülitada.** Elektritööriist, mida ei saa juhtida lülitist, on ohtlik ja vajab remonti.
- Enne reguleerimist, tarvikute vahetamist ja tööriista hoiulepanemist eemaldage tööriist vooluvõrgust ja/või eemaldage aku.** Nende ettevaatusabinõude rakendamine vähendab elektritööriista ootamatu käivitumise ohtu.
- Hoidke kasutusel mitteolevaid elektritööriistu lastele kättesaamatus kohas. Ärge lubage tööriista kasutada inimestel, kes tööriista ei tunne või pole lugenud seda kasutusjuhendit.** Oskamatutes kätes on elektritööriistad ohtlikud.
- Hooldage elektritööriistu. Veenduge, et liikuvad osad on õiges asendis ega ole kinni kiilunud, detailid on terved ja puuduvad muud tingimused, mis võivad mõjutada tööriista tööd. Kahjustuste korral laske tööriista enne edasist kasutamist remontida.** Paljude õnnetuste põhjuseks on halvasti hooldatud elektriseadmed.
- Hoidke löiketarvikud terava ja puhtana.** Õigesti hooldatud, teravate löikeservadega löiketarvikud kiiluvad väiksema töenäosusega kinni ja neid on lihtsam juhtida.
- Kasutage elektritööriista, lisaseadmeid, löiketerasid jms vastavalt käesolevatele juhistele, võttes arvesse töötingimusi ja teostatavat tööd.** Tööriista kasutamine mittesihotstarbeliselt võib põhjustada ohtliku olukorra.

5) Akutööriista kasutamine ja hooldamine

- Kasutage laadimiseks ainult tootja määratud laadijat.** Ühele akule sobiv laadija võib teise aku laadimisel põhjustada tuleohtu.
- Kasutage tööriistu ainult ettenähtud akudega.** Teist tüüpi akude kasutamine võib põhjustada vigastus- ja tuleohtu.
- Kui akut ei kasutata, hoidke seda eemal kirjaklambrist, müntidest, võtmetest, naeltest, kruvidest jms metallesemetest, mis võivad tekitada lühise.** Aku klemmide lühistamine võib põhjustada põletusi ja tulekahju.
- Valedes tingimustes võib akust eralduda vedelikku. Vältige sellega kokkupuutumist. Juhusliku kokkupuute korral loputage veega. Kui vedelikku satub silma, pöörduge lisaks arsti poole.** Akust eraldunud vedelik võib põhjustada ärritust ja põletusi.

6) Teenindus

- Laske tööriista korrapäraselt hooldada kvalifitseeritud hooldustehnikul, kes kasutab ainult originaalvaruosi.** Nii tagate elektriseadme ohutuse.

OHUTUSNÕUDED KÕIGISAAGIDE KASUTAMISEL

Lõikamine

- ⚠ OHT! Hoidke käsi löikepiirkonnast ja saekettast eemal. Hoidke teist kätt lisakäepidemel või mootori korpusel.** Kui hoiate saagi mõlema käega, siis ei saa neid kettaga vigastada.
- Ärge sirutage kätt töödeldava detaili alla.** Kaitsekate ei suuda teid detaili all oleva ketta eest kaitsta.
- Reguleerige löikesügavus detaili paksusele vastavaks.** Töödetaili all peaksid saehambad olema nähtavad vähem kui terve hamba pikkuses.
- Ärge kunagi hoidke saetavat detaili oma käes või jalgadega risti. Kinnitage töödeta detail stabiilse aluse külge.** Detail tuleb korralikult toetada, et vältida kokkupuudet kettaga, ketta kinnikiilumist või kontrolli kaotamist.
- Kui teete tööd, mille käigus võib löiketarvik puutuda kokku varjatud juhtmetega, hoidke elektritööriista ainult isoleeritud käepidemetest.** Voolu all oleva juhtmega kokkupuutumisel satuvad voolu alla ka elektritööriista lahtised metalloosid, mis võivad anda kasutajale elektrilöögi.
- Pikisaagimisel kasutage alati pikisaagimiskaitset või sirget servajuhikut.** See parandab löiketäpsust ja vähendab saeketta kinnikiilumise võimalust.
- Kasutage alati õige suurusega ja võlliava õige kujuga (rombikujuline versus ümar) saekettaid.** Kettad, mis ei vasta sae paigaldussüsteemile, töötavad ekstsentriliselt, mistõttu kaob kontroll.
- Ärge kunagi kasutage kahjustunud või vale kettaseibi või -polti.** Kettaseibid ja -polt on konstrueeritud spetsiaalselt teie sae jaoks, optimaalseks soorituseks ja ohutuks tööks.

TÄIENDAVID OHUTUSNÕUDED KÕIGISAAGIDE KASUTAMISEL

Tagasilöögi põhjused ja seonduvad hoiatused

- Tagasilöök on ootamatu reaktsioon pitsumisele, kinnikiilumisele või saeketta valele joondusele, mille tagajärjel kerkib kontrolli alt väljunud saag detailist välja ja pörkub sae kasutaja suunas.
- Tihedalt sulguvas sälgus kinni kiiluv või pitsuv ketas seiskub ja mootori tagasilöögi mõjul pörkub seade järsult käitaja suunas.
- Kui ketas vändub või pole löikega enam kohakuti, võivad ketta tagumise ääre juures olevad hambad kaevuda puidu pealispinda, mistõttu ketas hakkab löikest välja kaevuma ja pörkub tagasi seadme kasutaja suunas.

Tagasilöök on sae valesti kasutamise ja/või ebaõigete töövõtete tagajärg ja seda saab vältida, võttes kasutusele õiged alltoodud meetmed.

- Hoidke saagi kindlalt mõlema käega ja asetage käsivarred nii, et tuleksite toime tagasilöögiõuga.**

Sättige oma keha ketta ühele või teisele küljele, kuid mitte kettaga ühele joonele. Tagasilöök võib põhjustada sae tagasipõrkumise, kuid vajalikke ettevaatusabinõusid rakendades saab kasutaja tagasilöögiõudu kontrolli all hoida.

- b) **Kui ketas on kinni kiilunud või kui katkestate saagimise mis tahes põhjusel, vabastage kohe päästiklüüti ja hoidke saagi liikumatult materjalis, kuni ketas on täielikult seiskunud. Ärge kunagi püüdke saagi materjalist eemaldada või tagasi tõmmata, kui ketas pöörleb või kui võib esineda tagasilöökk.** Selgitage välja ketta kinni kiilumise põhjus ja rakendage selle kõrvaldamiseks vajalikke meetmeid.
- c) **Kui käivitata sae töödetaolis uuesti, seadke saeketas lõigatud sälgu keskele ja kontrollige, et saehambad ei oleks materjaliga haakunud.** Kui saeketas on kinni kiilunud, siis võib see sae käivitamisel tagasi liikuda või tagasilöögi mõjul materjalist välja paiskuda.
- d) **Toestage suured tahvlid, et vähendada saeketta pitsumise ja tagasilöögi ohtu. Suured tahvlid kipuvad oma raskuse all kaarduma.** Toed tuleb asetada tahvli mõlema külje alla, lõikejoone lähedale ja tahvli serva lähedusse.
- e) **Ärge kasutage nürisid või kahjustunud kettaid.** Teritamata või valesti seatud kettad teevad kitsa sälgu, mistõttu tekib üleliigne hõõrumine, ketas kiilub kinni ja annab tagasilöögi.
- f) **Ketta sügavuse ja kaldlõike reguleerimise lukustushoovad peavad olema enne lõike tegemist pingutatud ja kinni.** Kui lõikamise ajal peaks ketta regulaator nihkuma, võib ketas selle tagajärjel kinni kiiluda ja anda tagasilöögi.
- g) **Seinte või muude piiratud nähtavusega kohtade saagimisel tuleb olla eriti ettevaatlik.** Väljaulatav ketas võib lõigata objekte, mis põhjustavad tagasilöögi.

PENDEL-KETTAKATTEGA SAAGIDE OHUTUSJUHISED

Alumise kaitsekate funktsioon

- a) **Kontrollige alati enne kasutamist, et alumine kaitsekate oleks korralikult suletud. Ärge kasutage saagi, kui alumine kaitsekate ei liigu vabalt ja ei sulgu viivitamata. Ärge kinnitage alumist kaitsekattet nii, et ketas jääb katteta. Sae mahapillamisel võib alumine kaitsekate painduda.** Tõstke alumine kaitsekate käepidemest üles ja veenduge, et see liigub vabalt ja ei puutu ketast ega muid osi ühegi nurga ega lõikesügavuse puhul.
- b) **Kontrollige alumise kaitsekate vedru tööd. Kui kaitsekate ja vedru ei tööta korralikult, tuleb neid enne kasutamist hooldada lasta.** Kahjustunud osade, kleepuva prahi või jääkide kogunemise tõttu võib alumine kaitsekate töötada aeglaselt.
- c) **Alumise kaitsekate tuleb käsitsi tagasi tõmmata vaid erilõigete puhul (nt sukelduslõiked ja kombineeritud**

lõiked). Tõstke alumine kaitsekate käepidemest hoides tagasi, ja niipea kui ketas siseneb materjali, tuleb alumine kaitsekate vabastada. Muude saagimistöde puhul peab alumine kaitsekate töötama automaatselt.

- d) **Enne sae asetamist pingile või pörandale tuleb alati veenduda, et alumine kaitsekate katab ketta. Vabalt liikuv kaitsmata ketas põhjustab sae tagurpidi liikumist, lõigates kõike ettejuhtuvat.** Arvestage, et pärast lüüti vabastamist kulub ketta seiskumiseks veidi aega.

Täiendavad ohutusnõuded ketassaagide kasutamisel

- **Kandke kõrvaklappe.** Liigne müra võib kahjustada kõrvakuulmist.
- **Kandke tolmu maski.** Tolmuosakesed võivad põhjustada hingamisraskusi ja tervisehäireid.
- **Ärge kasutage soovitatust suurema ega väiksema läbimõõduga saekettaid.** Sobiva saeketta kohta leiate teavet jaotisest „Tehnilised andmed“. Kasutage ainult selles kasutusjuhendis kindlaks määratud saekettaid, mis vastavad standardile EN 847-1.
- **Ärge kasutage abrasiivseid lõikekettaid.**
- **Ärge kasutage veetoitega lisaseadmeid.**
- **Kinnitage ja toestage detail klambrite või muul praktilisel viisil kindlale alusele.** Kui hoiate töödetaali käes või keha vastas, on see ebastabiilne ja võib põhjustada tööriista üle kontrolli kaotamist.

Muud ohud

Ka asjakohaste ohutusnõuete järgimisel ja turvaseadeldiste kasutamisel ei saa teatud ohte vältida. Need on järgmised.

- **Kuulmiskahjustused.**
- **Õhkupaiskuvatest osakestest põhjustatud kehavigastuste oht.**
- **Põletushaavade oht, mida tekitavad kasutamisel kuumenevad tarvikud.**
- **Pikemaajalisest kasutamisest põhjustatud kehavigastuste oht.**

Elektriohutus

Elektrimootor on ette nähtud vaid ühe pingega jaoks. Kontrollige alati, et aku pingega vastaks andmesildile märgitud väärtusele. Samuti veenduge, et laadija pingega vastab võrgupingele.



Teie DEWALTi laadija on vastavalt standardile EN60335 topeltisolatsiooniga. Seetõttu ei ole maandusjuhet vaja.

Kui toitejuhe on kahjustatud, tuleb see vahetada spetsiaalse toitejuhtme vastu, mille saab hankida DEWALTi hooldusesinduse kaudu.

Toitepistiku vahetamine (ainult Ühendkuningriik ja Iirimaa)

Kui on vaja paigaldada uus toitepistik, toimige järgmiselt.

- **Kõrvaldage vana pistik ohutult.**
- **Ühendage pruu juhe uue pistiku faasiklemmiga.**
- **Ühendage sinine juhe neutraalklemmiga.**



HOIATUS! Maandusklemmiga ühendusi ei tehta.

Järgige kvaliteetsete pistikutega kaasasolevaid paigaldusjuhiseid. Soovitav kaitse: 3 A.

Pikendusjuhtme kasutamine

Ärge kasutage pikendusjuhet, kui see ei ole hädavajalik. Kasutage heakskiidetud pikendusjuhet, mis sobib laadija sisendvõimsusega (vt „*Tehnilised andmed*“). Juhtme minimaalne ristlõikepindala on 1 mm² ja maksimaalne lubatud pikkus on 30 m.

Juhtmerulli kasutamisel kerige juhe alati täielikult lahti.

HOIDKE NEED JUHISED ALLES

Akulaadidajad

DEWALTi laadidajad ei vaja reguleerimist ning nende konstrueerimisel on peetud silmas võimalikult lihtsat kasutamist.

Olulised ohutusnõuded kõigi akulaadidajate kasutamisel

HOIDKE NEED JUHISED ALLES. See juhend sisaldab ühilduvate akulaadidajate olulisi ohutus- ja kasutusjuhiseid (vt „*Tehnilised andmed*“).

- Enne laadija kasutamist lugege läbi kõik juhised ja hoiatustähised laadidajal, akul ja akuga kasutataval seadmel.



HOIATUS! Elektrilöögi oht. Vältige vedelike sattumist laadidajasse. Tagajärjeks võib olla elektrilöök.



HOIATUS! Soovitame kasutada rikkevoolukaitset, mille rakendumisvool on 30 mA või vähem.



ETTEVAATUST! Põletuse oht. Vigastusohu vähendamiseks laadige ainult DEWALTi laetavaid akusid. Teist tüüpi akud võivad plahvatada ning põhjustada kehavigastusi ja kahjusid.



ETTEVAATUST! Lapsi tuleb valvata, et nad selle seadmega ei mängiks.

NB! Teatud tingimustel, kui laadija on vooluvõrku ühendatud, võivad laadidajasse sattunud võõrkehad selle kontaktid lühistada. Ärge laske laadija õõnsustesse pääseda elektrit juhtivatel materjalidel, nagu terasvill, foolium ja metallipuru. Ühendage laadija alati vooluvõrgust lahti, kui selle pesas pole akut. Ühendage laadija lahti ka enne puhastamist.

- **ÄRGE üritage akut laadida mõne muu laadidajaga peale käesolevas juhendis toodute.** Laadija ja aku on ette nähtud koos töötama.
- **Need laadidajad on mõeldud ainult DEWALTi laetavate akude laadimiseks.** Muu kasutuse tagajärjeks on tulekahju või (surmava) elektrilöögi oht.
- **Vältige laadija kokkupuudet vihma või lumega.**
- **Laadija eemaldamisel vooluvõrgust tõmmake pistikust, mitte juhtmest.** See vähendab pistiku ja juhtme kahjustamise ohtu.
- **Paigutage juhe nii, et sellele ei astuta peale, selle taha ei komistata ning seda ei kahjustata ega kulutata muul viisil.**
- **Ärge kasutage pikendusjuhet, kui see pole hädavajalik.** Vale pikendusjuhtme kasutamisega võib kaasnedada tulekahju või (surmava) elektrilöögi oht.

- **Ärge asetage laadija peale ühtegi eset ega laadijat pehmele pinnale, et mitte blokeerida ventilatsioonivõlvide ega põhjustada laadija ülekuumenemist.** Paigutage laadija soojusallikatest eemale. Laadija ventilatsioon on tagatud korpuse pealmsel ja alumisel küljel olevate avade kaudu.
- **Ärge kasutage laadijat kahjustunud juhtme või pistikuga** – laske need kohe asendada.
- **Ärge kasutage laadijat, mis on saanud tugeva löögi, maha kukkunud või muul viisil kahjustunud.** Viige see volitatud teeninduskeskusesse.
- **Ärge võtke laadijat koost; viige see volitatud teeninduskeskusesse, kui seda tuleb hooldada või remontida.** Valesti kokkupanemine võib põhjustada (surmava) elektrilöögi või tulekahju ohtu.
- Kui toitejuhe on kahjustunud, peab tootja, tema esindaja vms kvalifitseeritud isik selle ohu vältimiseks kohe välja vahetama.
- **Enne laadija puhastamist eemaldage see vooluvõrgust. See vähendab elektrilöögi ohtu.** Aku eemaldamine ei vähenda seda ohtu.
- **ÄRGE** üritage ühendada kahte laadijat omavahel kokku.
- **Laadija on ette nähtud töötama tavalises 230 V pingega vooluvõrgus. Ärge üritage seda kasutada teistsuguse pingega.** See ei kehti autolaadija puhul.

Aku laadimine (joonis A)

1. Ühendage laadija enne aku sisestamist sobivasse pistikupesasse.
2. Sisestage akupatarei **3** laadidajasse ja veenduge, et see asetseb korralikult laadidajas. Punane tuli (laadimine) vilgub korduvalt, mis tähendab, et laadimine on alanud.
3. Laadimine on lõpetatud, kui punane tuli jääb püsivalt põlema. Akupatarei on täielikult laetud ja seda võib kasutada või laadidajasse jätta. Akupatarei eemaldamiseks laadidajast vajutage akupatareil aku vabastusnuppu **13**.

MÄRKUS! Liitiumioon-akupatareide maksimaalse võimsuse ja eluea tagamiseks laadige akupatarei enne esmakordset kasutamist täis.

Laadija töö

Aku laetuse taset näitavad allpool kirjeldatud näidikud.

Laadimisnäidikud	
	Laeb
	Täis laetud
	Kuuma/külma aku viivitus*

* Punane tuli jätkab vilkumist, kuid selle toiminguga ajal süttib kollane märgutuli. Kui aku on saavutanud sobiva temperatuuri, lülitub kollane tuli välja ja laadija jätkab laadimist.

Ühilduv(ad) laadija(d) ei lae vigast akupatareid. Laadija näitab, et aku on vigane, kui tuli ei sütti või kuvatakse probleemse aku või laadija vilkumismuster.

MÄRKUS! See võib tähendada ka seda, et viga on laadidajas. Kui laadija viitab probleemile, viige laadija ja akupatarei volitatud teeninduskeskusesse testimisele.

Kuuma/külma aku viivitus

Kui laadija tuvastab, et akupatarei on liiga kuum või külm, peatab see automaatselt laadimise, kuni akupatarei on saavutanud sobiva temperatuuri. Seejärel lülitub laadija automaatselt laadimisrežiimile. See funktsioon tagab akupatareide maksimaalse tööea.

Külm akupatarei laeb aeglasemalt kui soe akupatarei. Akupatarei laeb kogu laadimistsükli jooksul aeglasemalt ja maksimaalne laadimiskiirus ei taastu isegi akupatarei soojenemisel.

Akulaadija DCB118 on varustatud sisemise ventilaatoriga, mis on mõeldud akupatarei jahutamiseks. Ventilaator lülitub automaatselt sisse, kui akupatareid tuleb jahutada. Ärge kunagi kasutage akulaadijat, kui ventilaator ei tööta korralikult või kui ventilaatori pilud on ummistunud. Ärge torgake akulaadijasse võrkehasid.

Elektroniline kaitsesüsteem

XR Li-Ion tööriistadel on sisseehitatud elektroniline kaitsesüsteem, mis kaitseb akupatareid ülekoormuse, ülekuumenemise või liigse tühjenemise eest.

Elektronilise kaitsesüsteemi rakendumisel lülitub tööriist automaatselt välja. Kui see juhtub, siis hoidke liitiumioon-akupatareid laadijas, kuni see on täis laetud.

Seinakinnitus

Need akulaadijad on mõeldud seinale paigaldamiseks või püstiselt lauale või tööpinnale asetamiseks. Seinale paigaldamisel asetage akulaadija elektripistikupesa lähedale ja nurkadest või muudest õhuvoolu häirivatest takistustest eemale. Kasutage akulaadija tagakülge šabloonina kruviaukude asukoha märkimiseks seinale. Paigaldage akulaadija kindlalt, kasutades vähemalt 25,4 mm pikkuseid kipsikruvisid (ostetud eraldi), mille pea läbimõõt on 7–9 mm, kruvituna puitu optimaalse kruvi kokkupuutepinna sügavusega umbes 5,5 mm. Joondage avad akulaadija tagaküljel väljaulatuvate kruvidega ning fikseerige need korralikult avadesse.

Laadija puhastamine



HOIATUS! Elektrilöögi oht. Enne laadija puhastamist eemaldage see vahelduvvooluvõrgust. Mustuse ja õli võib laadija välispinnalt eemaldada lapi või mittemetallist pehme harjakesega. Ärge kasutage vett ega puhastuslahuseid. Vältige vedelike sattumist tööriista sisse; ärge kastke tööriista ega selle osi vedelikku.

Akupatareid

Olulised ohutusjuhised kõikide akude kohta

Asendusakude tellimisel märkige ära katalooginumber ja pinge. Aku ei ole ostes täielikult laetud. Enne aku ja laadija kasutamist lugege alltoodud ohutusjuhiseid. Seejärel järgige antud laadimisjuhiseid.

LUGEGE KÕIKI JUHISEID

- **Ärge kasutage akut plahvatusohtlikus keskkonnas, näiteks tuleohtlike vedelike, gaaside või tolmu läheduses.** Aku asetamisel laadijasse või sealt eemaldamisel võivad aurud või tolm süttida.

- **Ärge kunagi asetage akupatareid jõuga laadijasse. Ärge muutke akupatareid mitte mingil viisil, et see ühilduks laadijaga, kuna akupatarei võib puruneda, põhjustades raskeid kehavigastusi.**
- Laadige akusid ainult DEWALTi laadijatega.
- **ÄRGE** kastke seadet vette ega muudesse vedelikesse ja vältige pritsmeid.
- **Ärge hoidke ega kasutage tööriista ja akut kohas, kus temperatuur võib ületada 40 °C (104 °F) (näiteks suvel kuuride või metallehitiste läheduses).**
- **Ärge põletage akupatareid isegi siis, kui see on tõsiselt kahjustatud või täielikult lõpuni kasutatud.** Aku võib tules plahvatada. Liitiumioonakude põletamisel eritub mürgiseid auru ja aineid.
- **Kui aku sisu puutub nahaga kokku, siis peske seda kohta kohe neutraalse seebi ja veega.** Kui akuvedelik satub silma, siis loputage avatud silma veega 15 minutit või kuni ärritus lakkab. Meditsiiniline märkus: aku elektrolüüt koosneb vedelate orgaaniliste karbonaatide ja liitiumisoolade segust.
- **Avatud akuelementide sisu võib ärritada hingamisteid.** Minge värske õhu kätte. Sümptomite püsimisel pöörduge arsti poole.



HOIATUS! Põletuse oht. Akuvedelik võib sädeme või leegiga kokku puutudes olla tuleohtlik.



HOIATUS! Ärge kunagi üritage akut mingil põhjusel avada. Kui aku korpus on pragunenud või muul viisil kahjustunud, ärge pange akut laadijasse. Ärge lõhkuge akut, ärge pillake seda maha ega kahjustage muul viisil. Ärge kasutage akut ega laadijat, mis on saanud tugeva löögi, maha kukkunud, millegi alla jäänud või muul viisil kahjustunud (näiteks naelaga läbi torgatud, haamriga löödud, peale astunud). See võib põhjustada (surmava) elektrilöögi. Kahjustunud akud tuleb tagastada teeninduskeskusesse ümbertöötlemiseks.



HOIATUS! Tuleoht. Ärge hoidke ega kandke akupatareid nii, et metallesemad puutuvad kokku akuklemmidega. Näiteks ärge asetage akupatareid põlle sisse, taskusse, tööriistakasti, tootekohvrise, sahtlisse vms koos lahtiste naelte, kruvide, võtmete vms esemetega.



ETTEVAATUST! Kui te tööriista ei kasuta, asetage see stabiilsele pinnale, kus see ei saa ümber minna ega kukkuda. Mõned suurte akudega tööriistad seisavad aku peal püsti, kuid võivad kergesti ümber minna.

Transport



HOIATUS! Tuleoht. Akude transportimisega võib kaasneda tuleoht, kui akuklemmid puutuvad kogemata kokku elektrit juhtivate materjalidega. Akude transportimisel tuleb veenduda, et akuklemmid on kaitstud ja hästi isoleeritud teiste materjalidega kokkupuutumise eest, et vältida lühist.

DEWALTi akud vastavad kõigile kehtivatele tarne-eeskirjadele, mis on sätestatud tööstus- ja juriidilistes standardites, sealhulgas ÜRO ohtlike kaupade veo soovitude näidiseeskirjad, Rahvusvahelise Lennutranspordi Ühenduse (IATA) ohtlike kaupade eeskirjad, rahvusvaheline ohtlike kaupade mereveo

(IMDG) eeskiri ja ohtlike veoste rahvusvahelise autoveo Euroopa kokkulepe (ADR). Liitumioonelemendid ja akud on testitud ÜRO ohtlike kaupade veo soovitude katsete ja kriteeriumide käsiraamatu punkti 38.3 järgi.

Enamikul juhtudel ei klassifitseerita DEWALTi akupatareisid tarnimisel täisreguleeritud 9. kategooria ohtlikuks materjaliks. Üldiselt nõuavad 9. kategooria täisregulatsiooni kohaldamist vaid liitumioonakud, mille nimienergia on suurem kui 100 vatt-tundi (Wh). Kõigil liitumioonakudel on niminäitaja vatt-tundides märgitud pakendile. Lisaks ei soovita DEWALT keeruliste eeskirjade tõttu liitumioon-akupatareide transportimiseks õhustranspordivahendit olenemata Wh-väärtusest. Tööriistu koos akudega (kombikomplekt) tohib transportida õhustranspordiga erandjuhul, kui akupatarei Wh-väärtus ei ületa 100 Wh.

Olenemata sellest, kas tarnitava kauba suhtes kohaldatakse erandit või kehtib sellele täisregulatsioon, vastutab tarnija pakendamise, sildistamise/märgistamise ja dokumentatsiooni kehtivatele nõuetele vastavuse eest.

Kasutusjuhendi selles jaos toodud teave on antud heas usus ning seda peetakse dokumendi koostamise ajahetkel õigeks. Sellegipoolest ei anta otsest ega kaudset garantiid. Ostja peab tagama, et tema tegevus on kooskõlas kehtivate eeskirjadega.

FLEXVOLT™-i aku transportimine

DEWALTi FLEXVOLT™-i akul on kaks režiimi: **Kasutamine** ja **Transport**.

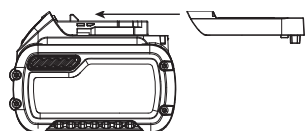
Kasutamise režiim: kui FLEXVOLT™-i aku on eraldi või DEWALTi 18V seadmes, töötab see 18V akuna. Kui FLEXVOLT™-i aku on 54V või 108V (kaks 54V akut) tootes, töötab see 54V akuna.

Transportirežiim: kui FLEXVOLT™-i akul on kate peal, on aku transportirežiimis. Hoidke kate transportimiseks alles.

Kui aku on transportirežiimis, on akuelementide elektrühendus katkestatud, mille tagajärjel on meil 3 akut, mille Wh-väärtus on madalam võrreldes 1 akuga, mille Wh-väärtus on kõrgem. Tänu 3-le madalama Wh-väärtusega akule kohaldatakse akupatarei suhtes erandit, mille kohaselt ei kehti sellele teatud tarneregulatsioonid, mis puudutavad akude kõrgemat Wh-väärtust.

Näiteks transporti Wh-väärtus võib olla 3 x 36 Wh, mis tähendab kolme 36 Wh akut.

Kasutamise Wh-väärtus võib olla 108 Wh (ainult 1 aku).



Kasutamise ja transportimise märgistuse näidis



Hoiutingimused

- Hoidmiseks on parim kuiv ja jahe koht, kuhu ei paista otsene päikesevalgus ning kus temperatuur ei ole liiga kõrge ega madal. Aku optimaalsete talitusomaduste ja kasutusea tagamiseks hoidke mittekasutatavaid akusid toatemperatuuril.
- Pikemaks ajaks hoiule panekul soovitatakse aku täis laadida ning asetada see jahedasse ja kuiva ning päikesevalguse eest kaitstud kohta.

MÄRKUS! Akut ei tohi hoida täielikult tühjenenuna. Akut tuleb enne kasutamist laadida.

Laadijal ja akul olevad sildid

Lisaks juhendis kasutatavatele sümbolitele võivad laadija ja aku siltidel olla järgmised sümbolid.



Enne kasutamist lugege kasutusjuhendit.



Laadimisaja leiate peatükist „**Tehnilised andmed**“.



Ärge puudutage neid elektrit juhtivate esemetega.



Ärge laadige kahjustatud akusid.



Vältige kokkupuudet veega.



Laske defektsed juhtmed kohe välja vahetada.



Laadige ainult vahemikus 4 °C kuni 40 °C.



Kasutamiseks ainult siseruumides.



Kõrvaldage akupatareid keskkonda arvestades.

LI-ION



Laadige DEWALTi akupatareisid ainult heakskiidetud DEWALTi laadijatega. Kui laete DEWALTi laadijaga muid kui DEWALTi akupatareisid, võivad need puruneda või põhjustada muid ohtlikke olukordi.



Akut ei tohi põletada.



KASUTAMINE (ilma transportikatteta).
Näide: Wh-väärtus 108 Wh (1 aku väärtusega 108 Wh).



TRANSPORT (integreeritud transportikattega).
Näide: Wh-väärtus 3 x 36 Wh (kolm 36 Wh akut).

Aku tüüp

DCS570 töötab 18-voldise akupatareiga.

Kasutada võib järgmisi akupatareisid: DCB181, DCB182, DCB183, DCB183B, DCB184, DCB184B, DCB185, DCB187, DCB546, DCB547. Lisateavet leiate peatükist „**Tehnilised andmed**“.

Pakendi sisu

Pakend sisaldab järgmist:

- 1 Ketassaag
- 1 Saeketas
- 1 Saeketta võti
- 1 Paralleeljuhik

- 1 Tolmueemaldusliitmik
- 1 Laadija (C-, D-, L-, M-, P-, S-, T- ja X-mudelid)
- 1 Li-Ion akupatarei (C1-, D1-, L1-, M1-, P1-, S1-, T1- ja X1-mudelid)
- 2 Li-Ion akupatareid (C2-, D2-, L2-, M2-, P2-, S2-, T2- ja X2-mudelid)
- 3 Li-Ion akupatareid (C3-, D3-, L3-, M3-, P3-, S3-, T3- ja X3-mudelid)
- 1 Kasutusjuhend
- Veenduge, et tööriist, selle osad ega tarvikud ei ole transportimisel kahjustada saanud.
- Võtke enne kasutamist aega, et kasutusjuhend põhjalikult läbi lugeda ja endale selgeks teha.

Tähistused tööriistal

Tööriistal on kasutatud järgmisi sümboleid.



Enne kasutamist lugege kasutusjuhendit.



Kandke kõrvaklappe või -trophe.



Kandke silmade kaitset.



Nähtav kiirgus. Ärge vaadake otse valguse suunas.

Kuupäevakoodi asukoht (joonis A)

Korpusele on trükitud kuupäevakood **19**, mis sisaldab ka tootmisaastat.

Näide:

2017 XX XX

Tootmisaasta

Kirjeldus (joonis A)



HOIATUS! Ärge kunagi ehitage elektritööriista ega selle ühtki osa ümber. See võib lõppeda kahjustuste või kehavigastustega.

- 1 Päästiklüliti lukustusnupp
- 2 Päästiklüliti
- 3 Akupatarei
- 4 Sügavuse seadistamise hoob (joonis E)
- 5 Alusplaat
- 6 Alumise kettakatte käepide
- 7 Alumine kettakatte
- 8 Kettakinnituskruvi
- 9 Saagimisjoone märk
- 10 Kaldenurga seadistamise hoob
- 11 Ketta lukustusnupp
- 12 Lisakäepide
- 13 Aku vabastusnupp
- 14 Lõikeketta võti (joonis E)
- 15 Töötuli

Ettenähtud otstarve

Need vastupidavad ketassaed on mõeldud professionaalseks puidu lõikamiseks. Ärge lõigake metalli, plastmassi, betooni, kivi ega kiudsementi. Selle saega **EI TOHI** kasutada veetoitega lisaseadmeid. **ÄRGE** kasutage lihvkettaid.

ÄRGE kasutage tööriista niisketes või märgades tingimustes ega plahvatusohtlike gaaside või vedelike läheduses.

Need vastupidavad saed on professionaalsed elektritööriistad.

ÄRGE lubage lastel tööriista puutuda. Kogenematute kasutajate puhul on vajalik juhendamine.

- **Väikesed lapsed ja nõrk tervis.** See seade ei ole mõeldud ilma järelevalveta kasutamiseks väikeste laste või füüsiliselt nõrkade isikute poolt.
- Seade ei ole mõeldud kasutamiseks isikute (sealhulgas laste) poolt, kelle füüsilised, sensoorsed või vaimsed võimed on piiratud või kellel puuduvad vajalikud kogemused, teadmised ja oskused, välja arvatud juhul, kui neid juhendab nende ohutuse eest vastutav isik. Lapsi ei tohi kunagi jätta selle seadmega üksi.

KOKKUPANEMINE JA SEADISTAMINE



HOIATUS! Et vähendada raskete kehavigastuste ohtu, lülitage tööriist enne seadistamist või lisaseadmete ja tarvikute paigaldamist ja eemaldamist välja ning eemaldage aku. Seadme ootamatu käivitumine võib lõppeda vigastustega.



HOIATUS! Kasutage ainult DEWALTi akupatareid ja laadijaid.

Aku paigaldamine ja eemaldamine (joonis A)

MÄRKUS! Veenduge, et akupatarei **3** on täis laetud.

Akupatarei paigaldamine

1. Joondage akupatarei **3** tööriista käepidemes olevate rööbastega (joonis A).
2. Libistage see käepidemesse, kuni akupatarei asetseb kindlalt seadmes, millest annab märku klõpsatus.

Akupatarei eemaldamine

1. Vajutage vabastusnuppu **13** ja tõmmake akupatarei kindlalt tööriista käepidemest välja.
2. Sisestage akupatarei laadijasse, nagu kirjeldatud selle kasutusjuhendi laadija osas.

Akupatarei näidik (joonis A)

Mõningatel DEWALTi akupatareidel on näidik, mille kolm rohelist valgusdiodi näitavad akupatarei järelejäänud laetust.

Näidiku aktiveerimiseks vajutage pikalt akunäidiku nuppu **32**. Süttivad kolm rohelist valgusdiodi, näidates järelejäänud laetuse taset. Kui aku laetuse tase jääb alla kasutuspiiri, siis näidik ei sütti ning aku tuleb uuesti täis laadida.

MÄRKUS! Akunäidik on vaid akupatarei järelejäänud laetuse näitaja. See ei näita tööriista funktsionaalsust ning näit varieerub sõltuvalt seadme komponentidest, temperatuurist ja kasutusala.

Ketaste vahetamine

Ketta paigaldamine (joonised C–E)

1. Eemaldage aku.
2. Kasutades alumise kaitsekatte hooba **6**, tõmmake alumine kaitsekate **7** tagasi ja asetage ketas sae völliile vastu sisemist kinnitusseibi **17**, veendudes, et ketas pöörleb õiges suunas (saekettal oleva pöörlemissuuna noole suunas ja hambad peavad olema suunatud sae pöörlemissuuna noolega samas suunas). Ärge eeldage, et õigesti paigaldatud kettal olev trükitud tekst on alati suunatud teie poole. Ketta paigaldamiseks alumist kettakatet tagasi tõmmates kontrollige alumise kettakatte töökorda. Veenduge, et see liigub vabalt ja ei puutu ketast või muud osa mis tahes nurga all või löikesügavusega.
3. Asetage välimine kinnitusseib **16** sae völliile, nii et kaldserv on suunatud väljapoole. Veenduge, et 30 mm läbimõõduga osa klambri kettapoolsel küljel sobitub saeketta 30 mm avasse, et ketas oleks tsentreeritud.
4. Keerake ketta kinnituskruvi **8** käsitsi sae völli otsa (kruvi on parempoolse keermega ja kinnitamiseks tuleb seda keerata päripäeva).
5. Vajutage ketta fiksaatorit **11** ja keerake samal ajal sae völli saeketta võtmega **14**, mille hoiukoht asub akupesa all, kuni ketta fiksaator rakendub ja ketas lõpetab pöörlemise.
6. Pingutage ketta kinnituskruvi tugevalt spetsiaalse võtmega.

NB! Ärge aktiveerige kettalukku sae töötamise ajal ega üritage tööriista seisata. Kui kettalukk on aktiveeritud, ei tohi saagi sisse lülitada. Selle tagajärjeks on sae tõsised kahjustused.

Ketta tagasipanemine (joonised C ja D)

1. Eemaldage aku.
2. Ketta kinnituskruvi **8** avamiseks vajutage ketta fiksaatorit **11** ja keerake sae völli saeketta võtmega **14**, mille hoiukoht asub akupesa all, kuni ketta fiksaator rakendub ja ketas lõpetab pöörlemise. Lukustage ketas ja keerake ketta kinnituskruvi kettavõtmega vastupäeva (kruvi on parempoolse keermega ja avamiseks tuleb seda keerata vastupäeva).
3. Eemaldage ketta kinnituskruvi **8** ja välimine kinnitusseib **16**. Eemaldage vana saeketas.
4. Eemaldage kaitsekatte ja kinnitusseibi ümbrusesse kogunenud saepuru ning kontrollige alumise kettakatte töökorda, nagu eespool kirjeldatud. Ärge määrige seda piirkonda.
5. Valige konkreetseks tööks sobiv ketas (vt „**Kettad**“). Kasutage alati õige suurusega (läbimõõduga) kettaid, millel on sae völliile paigaldamiseks sobiva suuruse ja kujuga tsentriava. Veenduge alati, et saekettale märgitud maksimaalne soovitatav kiirus (p/min) on võrdne või suurem kui sae kiirus (p/min).
6. Järgige juhiseid 1 kuni 5 jaotises „**Ketta paigaldamine**“, veendudes, et ketas pöörleb õiges suunas.

Alumine kettakate



HOIATUS! Alumine kettakate on turvaelement, mis vähendab raskete kehavigastuste ohtu. Ärge kasutage saagi, mille alumine kaitsekate on puudu, kahjustatud, valesti paigaldatud või ei tööta korralikult. Ärge eeldage, et alumine kettakate kaitseb teid mis tahes asjaoludel. Teie turvalisus sõltub kõigi hoiatuste ja ettevaatusabinõude rakendamise ning samuti sae nõuetekohasest toimimisest. Kontrollige alati enne kasutamist, et alumine kettakate sulguks korralikult. Kui alumine kettakate on puudu või ei tööta korralikult, laske saagi enne kasutamist hooldada. Toote ohutuse ja töökindluse tagamiseks tuleb vajalikud remonttööd ning hooldus- ja reguleerimistööd lasta teha volitatud teeninduskeskuses või muus pädevas hooldustökojas ning kasutada alati originaalvaruosi.

Alumise kaitsekatte kontrollimine (joonis A)

1. Lülitage tööriist välja ja eemaldage see toiteallikast.
2. Keerake alumise kettakatte hoob (joonis A, **6**) täielikult suletud asendist täielikult avatud asendisse.
3. Vabastage hoob ja jälgige, et kaitsekate **7** pöörduks tagasi täielikult suletud asendisse.

Tööriist tuleb viia hooldamiseks volitatud teenindusse, kui see:

- ei lähe tagasi täielikult suletud asendisse;
- liigub katkendlikult või aeglaselt või
- riivab ketast või mõnda muud osa mis tahes nurga või löikesügavuse puhul.

Kettad



HOIATUS! Et vähendada silmakahjustuste ohtu, kandke alati silmade kaitseks mõeldud turvavarustust. Karbiid on kõva, kuid rabe materjal. Töödetailis olevad võörkehad, nagu traat või naelad, võivad põhjustada kettahammaste pragunemist või purunemist. Kasutage saagi ainult juhul, kui nõuetekohane saeketta kaitsekate on paigas. Enne sae kasutamist paigaldage ketas õiges pöörlemisasendis ning kasutage alati puhast ja teravat ketast.



HOIATUS! Ärge lõigake selle saega metalli, plastmassi, betooni, kivi ega kiudtsementi.

184 mm läbimõõduga	
Kasutusala	Hambad
Pikisaagimine	24
Üldotstarve	36
Lõpptöötlus	60

Kui vajate ketastega seoses abi, võtke ühendust DEWALTi kohaliku edasimüüjaga.

Tagasilööök

Tagasilööök on ootamatu reaktsioon kinnikiilumisele, pitsumisele või saeketta valele joondusele, mille tagajärjel kerkib kontrolli alt väljunud saag detailist välja ja pörkub sae kasutaja suunas.

Tihedalt sulguvas sälgus pitsuv või kinni kiiluv ketas seiskub ja mootori tagasilöögi mõjul põrkub seade järsult käitaja suunas. Kui ketas väändub või pole löikega enam kohakuti, võivad ketta tagumise ääre juures olevad hambad kaevuda puidu pealispinda, mistõttu ketas hakkab löikest välja kaevuma ja põrkub tagasi seadme kasutaja suunas.

Tagasilöögi tõenäosus on suurem järgmistel tingimustel.

1. TÖÖDETAILI PUUDULIK TOESTAMINE

- Kui äralõigatav tükk jääb rippuma või kui seda valesti tõsta, võib ketas pitsuda ning tekkida tagasilööki.
- Ainult otstest toetatud materjali läbisaagimisel võib tekkida tagasilööki. Toetuspinna nõrgenemisel jääb materjal rippuma, sulgedes sälgu ja pigistades ketast (joonis L).
- Pika või üle ääre rippuva detaili vertikaalne äralõikamine suunaga alt üles võib põhjustada tagasilööki. Ärallõigatud tüki allakukkumisel võib ketas kinni kiiluda.
- Pikkade kitsaste liistude lõikamine (näiteks pikisaagimisel) võib põhjustada tagasilööki. Ärallõigatav liist võib koolduda või väänduda, sulgedes sälgu ja pigistades ketast.
- Alumise kaitsekatte takerdumine lõigatava materjali alusel pinnal võib sae hetkeks kontrolli alt välja viia. Saag võib osaliselt löikest välja kerkida, mis suurendab ketta väändumise ohtu.

2. SAE LÖIKESÜGAVUSE VALE SEADISTUS

- Võimalikult tõhusa löike tegemiseks peaks ketas ulatuma ainult nii kaugele, et välja ulatuks pool hamba pikkusest, nagu näidatud joonisel F. See võimaldab alusplaadil toetada ketast ning vähendab materjali väändumist ja pitsumist. Vt jaotist „*Löikesügavuse reguleerimine*“.

3. KETTA VÄÄNDUMINE

(KÕRVALEKALDUMINE SAELÖIKES)

- Kui lükata tugevamalt, et saag läbistaks oksakoha, naela või sitked kiud, võib ketas väänduda.
- Kui üritada saagi sisselõikes keerata (et löige järgiks detailile märgitud joont), võib ketas väänduda.
- Kui saega töötades küünitada või oma keha halvasti valitseda (kaotada tasakaal), võib ketas väänduda.
- Kui muuta saagimise ajal käe või keha asendit, võib ketas väänduda.
- Kui saag ketta vabastamiseks tagasi tõmmata, võib ketas väänduda.

4. MATERJALID, MIS NÕUAVAD ERILIST TÄHELEPANU

- Märg puit
- Toores puit (materjal, mis on värskelt lõigatud või mida ei ole kuivatis kuivatatud)
- Survetöödeldud puit (materjal, mis on töödeldud säilitusainete või mädanemist takistavate kemikaalidega)

5. NÜRIDE VÕI MÄÄRDUNUD KETASTE KASUTAMINE

- Nüri ketta kasutamisel suureneb sae koormus. Kompenseerimiseks rakendab kasutaja tavaliselt suuremat jõudu, mis omakorda koormab seadet ja võib põhjustada ketta väändumist sälgus. Kulunud ketastel võib olla ka ebapiisav lõtk, mis suurendab koormust ja kinnikiilumise võimalust.

6. SAE TÖSTMINE KALDLÖIKE TEGEMISEL

- Kaldlõigete tegemisel tuleb hoolikalt järgida õigeid töövõtteid – eriti mis puudutab sae juhtimist. Nii ketta nurk alusplaadi suhtes kui materjali tunginud ketta pinna suurenemine soodustavad kinnikiilumist ja kõrvalekaldumist (väändumist).

7. SAE TAASKÄIVITAMINE, KUI KETTA HAMBAD ON MATERJALI VASTU KIILUTUD

- Enne löike alustamist või jätkamist pärast seisakut, kui ketas on sälgus, tuleb oodata, kuni saag saavutab täiskiiruse. Selle nõude eiramine võib põhjustada seiskumist ja tagasilööki.

Muud tingimused, mille tagajärjeks võib olla pitsumine, kinnikiilumine, väändumine või kõrvalekaldumine, võivad põhjustada tagasilööki. Töövõtteid ja mooduseid tagasilöögi vähendamiseks leiate jaotistest „*Täiendavad ohutusnõuded ketassaagide kasutamisel*“ ja „*Kettad*“.

Löikesügavuse reguleerimine (joonised E–F)

- Tõstke sügavuse seadistamise hoob 4 üles, et see vabastada.
- Õige löikesügavuse saamiseks seadke vastav märk sügavuse seadistamise rihmal 20 kohakuti sälguga 19 ülemisel kettakattel.
- Keerake sügavuse seadistamise hoob kinni.
- Karbiidotstega saeketta kasutamisel tuleb võimalikult tõhusaks lõikamiseks valida selline sügavus, et umbes pool hambast ulatub lõigatavast puidutükist allapoole.
- Õige löikesügavuse kontrollimist on kujutatud joonisel F. Asetage materjalitükk, mida katsete lõigata, vastu ketta serva, nagu joonisel näidatud, ja vaadake, kui palju hammas materjalist kaugemale ulatub.

Sügavuse seadistamise hoova reguleerimine (joonis E)

Võimalik, et on vaja reguleerida sügavuse seadistamise hooba 4. See võib aja jooksul lahti tulla ja tabada enne kinnitamist alusplaati.

Hoova kinnitamine

- Hoidke sügavuse seadistamise hooba 4 ja avage lukustusmutter 18.
- Reguleerige sügavuse seadistamise hooba, keerates seda umbes 1/8-pöörde võrra soovitud suunas.
- Keerake mutter uuesti kinni.

Kaldenurga reguleerimine (joonised A ja G)

Kaldenurga reguleerimismehhanismi saab reguleerida vahemikus 0° kuni 57°.

Parema lõiketäpsuse saavutamiseks kasutage pöördkonsoolil 21 asuvaid peenhäälestuse märgiseid.

- Tõstke kaldenurga seadistamise hoob 10 üles, et see vabastada.
- Kallutage alusplaat soovitud nurga alla, joondades peenkalde osuti 22 soovitud nurga tähisega pöördkonsoolil 21.
- Kinnitamiseks langetage kaldenurga reguleerimise hoob.

Kaldenurga arretiir (joonised A ja G)

Sael DCS570 on kaldenurga arretiir. Alusplaadi **5** kallutamisel kuulete klõpsatust ja tunnete, et alusplaat peatub nii 22,5 kui ka 45 kraadi juures. Kui üks neist on soovitud nurk, kinnitage uuesti hoob **10**, langetades selle alla. Kui soovite teistsugust nurka, jätkake alusplaadi kallutamist, kuni jämeskaala kaldenurga osuti **23** või peenosuti **22** jõuab kohakuti soovitud väärtusega.

Lõikepikkuse märk (joonis A)

Märgistused alusplaadi **5** küljel näitavad täielikul lõikesügavusel materjalisse tehtava sisselõike pikkust. Märgised on 5 mm vahedega.

Lõikejoone märk (joonis I)

Sae alusplaadi esiosas on lõikejoone märk **9** vertikaalseks ja kaldlõikamiseks. See märk võimaldab juhtida saagi mööda saetavale materjalile pliatsiga märgitud lõikejooni. Lõikejoone märk on saeketta vasaku (välimise) servaga ühel joonel, mis tähendab, et liikuva ketta tekitatud lõige ehk sälk jääb näidikust paremale. Juhtige saagi piki pliatsiga märgitud lõikejoont, nii et sälgukoht satub praakmaterjalile.

Paralleeljuhiku paigaldamine ja reguleerimine (joonis N)

Paralleeljuhik **28** võimaldab teha detaili servaga paralleelseid lõikeid.

Paigaldamine

1. Avage veidi paralleeljuhiku reguleerimisnuppu **27**, et paralleeltoele ruumi teha.
2. Sisestage paralleeljuhik **28** alusplaati, nagu joonisel näidatud.
3. Kinnitage paralleeljuhiku reguleerimisnupp **27**.

Reguleerimine

1. Avage veidi juhiku reguleerimise nuppu **27** ja seadke paralleeljuhik **28** soovitud laiusele. Mõõdud on näha paralleeljuhiku skaalal.
2. Kinnitage juhiku reguleerimisnupp **27**.

Tolmueemaldusliitmiku paigaldamine (joonised A ja P)

Teie ketassael on tolmueemaldusliitmik.

Tolmueemaldusliitmiku paigaldamine

1. Avage täielikult sügavuse seadistamise hoob **4**.
2. Paigutage alusplaat **5** kõige madalamasse asendisse.
3. Seadke tolmueemaldusliitmiku **29** vasak pool ülemise kettakatte **7** kohale, nagu joonisel näidatud. Sisestage lapats tööriistas olevasse sätku. Õigesti paigaldatuna asetub see klõpsatusega täielikult algse lõikesügavuse osuti kohale.
4. Seadke parempoolne osa **30** vasakpoolsega kohakuti.
5. Paigaldage kruvid ja keerake need korralikult kinni.

Enne kasutamist

- Veenduge, et kaitsekatted on korralikult kinni. Saeketta kaitse peab olema suletud asendis.

- Veenduge, et saeketas pöörleb kettale märgitud noole suunas.
- Ärge kasutage tugevalt kulunud saekettaid.

KASUTAMINE

Kasutusjuhised



HOIATUS! Järgige alati ohutusjuhiseid ja asjakohaseid õigusakte.



HOIATUS! Et vähendada raskete kehavigastuste ohtu, lülitage tööriist enne seadistamist või lisaseadmete ja tarvikute paigaldamist ja eemaldamist välja ning eemaldage aku. Seadme ootamatu käivitamine võib lõppeda vigastustega.

Käte õige asend (joonis J)



HOIATUS! Et vähendada raskete kehavigastuste ohtu, hoidke käsi **ALATI** õiges asendis, nagu joonisel näidatud.



HOIATUS! Et vähendada raskete kehavigastuste ohtu, hoidke seadet **ALATI** kindlalt ja olge valmis ootamatusteks.

Käte õige asendi puhul on üks käsi põhikäepidemel **26** ja teine käsi lisikäepidemel **12**.

LED-töötuli (joonis A)

LED-töötuli **15** süttib päästiklüliti allavajutamisel. Päästiku vabastamisel põleb töötuli veel kuni 20 sekundit.

MÄRKUS! Töötuli on läheduses asuva tööpinna valgustamiseks ning see ei ole mõeldud kasutamiseks taskulambina.

Sisse- ja väljalülitamine (joonis B)

Ohutuse tagamiseks on teie tööriista päästiklülilil **2** lukustusnupp **1**.

Vajutage tööriista vabastamiseks lukustusnuppu.

Tööriista käivitamiseks vajutage päästiklülilil **2**. Niipea kui päästiklüliti on vabastatud, aktiveeritakse automaatselt lukustusnupp, et vältida seadme ootamatut käivitumist.

NB! Ärge lülitage tööriista sisse ega välja, kui saeketas on kontaktis töödetaili või muu materjaliga.

Töödetaili toestamine (joonised J–M)



HOIATUS! Et vähendada raskete kehavigastuste ohtu, toestage töödetail korralikult ja hoidke saagi kindlalt, et suudaksite seda valitseda.

Joonistel J ja K on kujutatud õige saagimisasend. Joonistel L ja M on kujutatud ohtlik olukord. Käed tuleb lõikepiirkonnast eemal hoida ja toitejuhe tuleb suunata lõikepiirkonnast eemale, et see ei takerduks ega ripuks töödetaili peal.

Tagasilöögi vältimiseks tuleb laud või tahvel **ALATI** lõike **LÄHEDALT** toestada (joonised J ja K). ÄRGE toestage lauda või tahvlit lõikest eemal (joonised L ja M). Saega töötades hoidke juhe lõikepiirkonnast eemal ja jälgige, et see ei ripuks töödetaili peal.

ENNE REGULEERIMIST ÜHENDAGE SAAG ALATI VOOLUVÕRGUST LAHTI! Asetage töödetaili esikülj – see, mille välimus on kõige tähtsam – allapoole. Kuna saag lõikab suunaga alt üles, jäävad kõik pinnud pealmisele küljele.

Saagimine (joonis J)



HOIATUS! Ärge üritage seda tööriista kasutada nii, et asetate selle tagurpidi tööpinnale ja panete materjali ketta vastu. Kinnitage klamber alati korralikult töödetaili külge ja tooge tööriist töödetaili juurde, hoides tööriista kindlalt kahe käega, nagu näidatud joonisel J.

Asetage sae alusplaadi laiem osa töödetaili selle poole peale, mis on kindlalt toetatud, mitte sellele, mis pärast lõikamist küljest ära kukub. Näiteks joonisel J on kujutatud laua otsast tüki mahalõikamise ÕIGE moodus. Saetav detail tuleb alati kinnitada. Ärge üritage hoida lühikesi tükke käega! Pidage meeles, et pikad ja üle ääre ripuvad detailid tuleb toetada. Olge ettevaatlik, kui saete materjali altpoolt.

Enne kui ketas puudutab lõigatavat materjali, veenduge, et saag töötab täiskiirusel. Kui käivitada saag lõigatava materjali vastas või lükata sälgu sisse, võib tekkida tagasilöök. Lükake saagi ettepoole kiirusega, mis võimaldab kettal lõigata liigse vaevata. Kõvadus ja tugevus võivad varieeruda isegi sama materjalitüki piires ja okslikud või niisked kohad võivad panna saele suure koormuse. Sellisel juhul lükake saagi aeglasemalt, kuid siiski piisavalt kõvasti, et tööd jätkates kiirus liiga palju ei väheneks. Saagi üle koormates võib tulemus jääda rohmakas või ebatäpne, samuti võib see põhjustada tagasilööki ja mootori ülekuumenemist. Kui lõige hakkab viltu minema, ärge üritage seda jõuga korrigeerida. Vabastage lüliti ja laske kettal täielikult seiskuda. Seejärel võite sae tagasi tõmmata, rihtida uuesti ja alustada eelmisega veidi kattuvalt uut lõiget. Kui lõikekohta on vaja nihutada, tõmmake saag igal juhul lõikest välja. Üritades lõikejoont jõuga korrigeerida, võib saag seiskuda ning tekkida tagasilöök.

KUI SAAG SEISKUB, VABASTAGE PÄÄSTIK JA TÕMMAKE SAAG LÕIKEST VÄLJA. ENNE UUESTI KÄIVITAMIST VEENDUGE, ET KETAS ASETSEB LÕIKES OTSE JA EI RIIVA LÕIKESERVA.

Lõike lõpetamisel vabastage päästik ja enne sae tõstmist töödetailist laske kettal peatuda. Saagi tõstes sulgub ketta all automaatselt vedrupingutusega teleskoopkate. Pidage meeles, et ketas on selle hetkeni katmata. Ärge sirutage kätt mitte mingil põhjusel töödetaili alla. Kui teil on vaja tõmmata teleskoopkatet käsitsi (näiteks tasku lõikamist alustades), kasutage alati tagasitõmmatavat hooba.

MÄRKUS! Peenikeste liistude lõikamisel olge ettevaatlik, et väikesed ärälõigatud tükid ei jääks alumise kaitsekatte sisse rippuma.

Tasku lõikamine (joonis O)



HOIATUS! Ärge kunagi fikseerige kettakatet ülestõstetud asendisse. Tasku lõikamisel ei tohi saagi tõmmata tahapoole. Selle tagajärjel võib seade töödeldavalt pinnalt üles kerkida, mis võib lõppeda vigastustega.

Tasku lõikamine tähendab sisselõike tegemist põrandasse, seinale või muusse tasasesse pinda.

1. Reguleerige sae alusplaat nii, et ketas lõikab soovitud sügavusele.
2. Kallutage saagi ettepoole ja toetage alusplaadi esiosa lõigatavale materjalile.
3. Kasutades alumise kaitsekatte hooba, tõmmake alumine kettakate ülemisse asendisse. Langetage

alusplaadi tagumine osa, kuni ketta hambad peaaegu puudutavad lõikejoont.

4. Vabastage kettakate (kokkupuutel töödetailiga on see sellises asendis, mis võimaldab sellel lõike alustamisel vabalt avaneda). Eemaldage käsi kaitsekatte hoovalt ja võtke kindlalt kinni lisakäepidemest **12**, nagu näidatud joonisel O. Valige keha ja käte asend, mis võimaldab tagasilöögi jõuga toime tulla.
5. Enne sae käivitamist veenduge, et ketas ei ole lõigatava pinna vastas.
6. Käivitage mootor ja langetage järk-järgult saagi, kuni alusplaat toetub tervenisti lõigatavale materjalile. Laske sael mööda lõikejoont edasi liikuda, kuni lõige on lõpetatud.
7. Vabastage päästik ja laske kettal enne materjalist väljavõtmist täielikult peatuda.
8. Iga uue lõike alustamisel järgige eespool toodud juhiseid.

Tolmueemaldus (joonis Q)



HOIATUS! Tolmu sissehingamise oht. Et vähendada vigastuste ohtu, kasutage **ALATI** nõuetekohast tolmu maski.

Teie tööriistal on tolmueemaldusliitmik **30**.

Tolmueemaldusadapteri **31** abil saab tööriistaga ühendada välise tolmueemaldusseadme, kasutades kas süsteemi AirLock™ (DWV9000-XJ) või standardset 35 mm tolmuimeja liitmikku.



HOIATUS! Kasutage **ALATI** tolmueemaldusseadet, mis on konstrueeritud kooskõlas kehtivate eeskirjadega seoses puidu saagimisel tekkiva tolmu. Enamiku tolmuimejate vaakumtorud sobivad otse tolmueemaldusliitmikuga.

HOOLDUS

Teie DEWALTi elektritööriist on mõeldud pikaajaliseks kasutamiseks ja selle hooldustarve on minimaalne. Et tööriist teid pikka aega korralikult teeniks, tuleb seda nõuetekohaselt hooldada ja korrapäraselt puhastada.



HOIATUS! Et vähendada raskete kehavigastuste ohtu, lülitage tööriist enne seadistamist või lisaseadmete ja tarvikute paigaldamist ja eemaldamist välja ning eemaldage aku. Seadme ootamatu käivitamine võib lõppeda vigastustega.

Laadija ja akupatarei ei vaja hooldust.



Määrimine

Tänu isemäärivatele kuul- ja rull-laagritele ei vaja seade määrimist. Siiski on soovitatav kord aastas viia või saata tööriist teeninduskeskusesse põhjalikuks puhastamiseks, kontrollimiseks ja käigukasti õlitamiseks.



Puhastamine



HOIATUS! Mustuse kogunemisel ventilatsioonivadesse ja nende ümber eemaldage mustus ja tolm põhikorpusest kuiva suruõhu abil. Kandke selle töö tegemisel heakskiidetud kaitseprille ja tolmu maski.



HOIATUS! Ärge kunagi kasutage tööriista mittemetallist osade puhastamiseks lahusteid ega muid kemikaale. Need kemikaalid võivad nimetatud osade materjale nõrgendada. Kasutage ainult vee ja neutraalse seebiga niisutatud lappi. Vältige vedelike sattumist tööriista sisse; ärge kastke tööriista ega selle osi vedelikku.

Alumine kaitsekate

Alumine kaitsekate peab alati vabalt liikuma ja sulguma täielikult avatud asendist täielikult suletud asendisse. Enne löikamist kontrollige alati, et kaitsekate töötab nõuetekohaselt: avage see täielikult ja laske seejärel sulguda. Kui kaitsekate sulgub aeglaselt või ei sulgu täielikult, siis vajab see puhastamist või hooldamist. Ärge kasutage saagi enne, kui see töötab nõuetekohaselt. Puhastage kaitsekate kuiva õhu või pehme harjaga ning eemaldage kaitsekate trajektorile ja vedru ümbrusesse kogunenud saepuru või praht. Kui see probleemi ei lahenda, viige tööriist hooldamiseks volitatud teenindusse.

Alusplaadi reguleerimine (joonised G ja H)

Alusplaat on tehases seadistatud nii, et ketas oleks alusplaadiga täpselt risti. Kui pärast pikemaajalist kasutamist on vaja ketast uuesti joondada, järgige alltoodud juhiseid.

90-kraadiste löigete seadistamine

1. Seadke kaldenurgaks uuesti 0 kraadi.
2. Asetage saag külili ja tõmmake alumine kaitsekate tagasi.
3. Seadistage löikesügavuseks 51 mm.
4. Vabastage kaldenurga reguleerimise hoob (**10**, joonis G). Asetage ketta ja alusplaadi vastu nurklaud, nagu näidatud joonisel H.
5. Keerake võtmega alusplaadi alumisel küljel olevat seadistuskruvi (**25**, joonis H), kuni ketas ja alusplaat on nurklauda vastas ja sellega ühel joonel. Keerake kaldenurga seadistamise hoob uuesti kinni.

Kaldenurga seadistamise hoova reguleerimine

Võimalik, et on vaja reguleerida kaldenurga seadistamise hooba **10**. See võib aja jooksul lahti tulla ja tabada enne kinnitamist alusplaati.

Hoova kinnitamine

1. Hoidke kaldenurga seadistamise hooba **10** ja vabastage lukustusmutter **24**.
2. Reguleerige kaldenurga seadistamise hooba, keerates seda umbes 1/8-pöörde võrra soovitud suunas.
3. Keerake mutter uuesti kinni.

Kettad

Nüri tera põhjustab puudulikku saagimist, sae mootori ülekoormust, pindude teket ja tagasilöögi ohtu. Vahetage ketast, kui saagi ei ole enam kerge läbi löike lükata, kui mootor on üle koormatud või kui ketas kuumeneb liigselt. Kettaid võiks olla varuga, et terav ketas oleks alati käepärast. Nürisid kettaid on võimalik enamikus piirkondades teritada.

Ketast saab kõvenenud vaigust puhastada petrooleumi, tärpentini või ahjupuhastusvahendiga. Kleepumisevastase kattede kettaid saab kasutada rakendustes, mille puhul kipuvad

kogunema liigsed jäägid, näiteks toore ja survetöödeldud puidu saagimisel.

Valikulised lisatarvikud



HOIATUS! Kuna muid tarvikuid peale DEWALTi pakutavate ei ole koos selle seadmega testitud, võib nende kasutamine koos selle tööriistaga olla ohtlik. Kehavigastuste ohu vähendamiseks tuleb selle seadmega kasutada ainult DEWALTi soovitatud tarvikuid.

SELLE SAEGA EI TOHI KASUTADA VEETOITEGA LISASEADMEID. ENNE KARBIIDTERADE KASUTAMIST VAADAKE NEED ÜLE. KAHJUSTUSTE KORRAL VAHETAGE VÄLJA.

Sobilike tarvikute kohta teabe saamiseks pidage nõu müüjaga.

Keskonnakaitse



Jätmete sortimine. Selle sümboliga märgistatud tooteid ja akusid ei tohi kõrvaldada koos olmejäätmetega.

Seadmed ja akud sisaldavad aineid, mida saab eemaldada ja taaskasutada, et vähendada toorainepuudust. Elektriseadmed ja akud tuleb ringlusse võtta vastavalt kohalikele eeskirjadele. Lisateavet leiate aadressilt www.2helpU.com.

Laetav akupatarei

Seda pika tööeaga akut tuleb laadida, kui see ei anna enam piisavalt voolu töodel, mis varem käisid kergelt. Aku kasutusea lõpus tuleb see kõrvaldada keskkonnanõudeid arvestades.

- Laske akul täielikult tühjeneda, seejärel eemaldage see tööriista küljest.
- Liitiumioonelemendid on taaskasutatavad. Viige need edasimüüjale või kohalikku jäätmejaama. Kogutud akud taaskasutatakse või kõrvaldatakse nõuetekohaselt.

184 mm BELAIDIS DISKINIS PJŪKLAS

DCS570

Sveikiname!

Jūs pasirinkote „DEWALT“ įrankį. Ilgametė patirtis, kruopštus gaminių tobulinimas ir naujovių diegimas leido „DEWALT“ tapti vienu iš patikimiausių profesionalams skirtų įrankių naudotojų partnerių.

Techniniai duomenys

		DCS570
Įtampa	V_{NS}	18
Tipas		1
Akumuliatoriaus tipas		Ličio jonų
Apsukos be apkrovos	min.^{-1}	5 500
Pjovimo disko skersmuo	mm	184
Maksimalus pjūvio gylis	mm	64
Vidinės pjovimo disko skylės skersmuo	mm	16 (-XE: 20 mm)
Įstrižojo kampo reguliavimas	°	57
Svoris (be akumuliatoriaus)	kg	3,6
Triukšmo ir vibracijos vertės (triacio vektorius suma) pagal EN60745-2-5:		
L_{PA} (skleidžiamo garso slėgio lygis)	dB(A)	91
L_{WA} (garso galios lygis)	dB(A)	102
K (nustatyto garso lygio paklaida)	dB(A)	3
Vibracijos emisijos dydis $a_h, W =$	m/s^2	<2,5
Paklaida K =	m/s^2	1,5

Šiame informaciniame lapelyje nurodyta keliami vibracija išmatuota atsižvelgiant į standartinį bandymo metodą, pateiktą EN60745, todėl ją galima naudoti įrankiams tarpusavyje palyginti. Be to, ją taip pat galima naudoti preliminarium vibracijos poveikiui įvertinti.

⚠️ ĮSPĖJIMAS! Deklaruotoji vibracija kyla naudojant įrankį pagrindiniams numatytiems darbams atlikti. Tačiau, jei šiuo įrankiu atliekami kiti darbai, naudojami kiti priedai arba priedai prastai prižiūrimi, vibracijos emisija gali skirtis. Dėl to gali labai padidėti vibracijos poveikis per visą darbo laiką.

Vertinant vibracijos poveikio lygį per tam tikrą darbo laikotarpį, reikia atsižvelgti ir į laiką, kai įrankis išjungtas arba kai jis veikia, bet juo faktiškai neatliekama jokio darbo. Dėl to gali gerokai sumažėti poveikis per visą darbo laiką.

Imkitės papildomų saugos priemonių, kad apsisaugotumėte nuo vibracijos poveikio, pvz.: tinkamai prižiūrėkite įrankį ir jo priedus, laikykite rankas šiltai, planuokite darbą.

EB atitikties deklaracija

Mašinų direktyva



Belaidis diskinis pjūklas DCS570

„DEWALT“ deklaruoja, kad skirsnyje **Techniniai duomenys** aprašyti gaminiai atitinka: 2006/42/EB, EN60745-1:2009+A11:2010, EN60745-1:2009+A11:2010, EN60745-2-5:2010.

Šie gaminiai taip pat atitinka direktyvas 2014/30/ES ir 2011/65/ES. Dėl papildomos informacijos prašome kreiptis į „DEWALT“ toliau nurodytu adresu arba žiūrėkite į vadovo pabaigoje pateiktą informaciją.

Toliau pasirašęs asmuo yra atsakingas už techninės bylos sukūrimą ir pateikia šią deklaraciją „DEWALT“ vardu.

Markus Rompel

Projektavimo direktorius

„DEWALT“, Richard-Klinger-Straße 11,
D-65510, Idstein, Germany (Vokietija)

2016-12-09



ĮSPĖJIMAS! Norėdami sumažinti susižeidimo pavojų, perskaitykite šį vadovą.

Apibrėžtys. Saugos rekomendacijos

Toliau pateiktos apibrėžtys apibūdina kiekvieno signalinio žodelio griežtumą. Perskaitykite vadovą ir atkreipkite dėmesį į šiuos simbolius.



PAVOJUS! Nurodo tiesioginę pavojingą situaciją, kurios neišvengus **bus sunkiai ar net mirtinai susižalota**.



ĮSPĖJIMAS! Nurodo potencialiai pavojingą situaciją, kurios neišvengus **galima sunkiai ar net mirtinai susižaloti**.



ATSARGIAI! Nurodo potencialią pavojingą situaciją, kurios neišvengus **galima nesunkiai arba vidutiniškai susižaloti**.

PASTABA. Nurodo **su susižalojimu nesusijusią situaciją**, kurios neišvengus **galima apgadinti turtą**.



Reiškia elektros smūgio pavojų.



Reiškia gaisro pavojų.

Bendrieji įspėjimai dėl elektrinio įrankio saugos



ĮSPĖJIMAS! Perskaitykite visus saugos įspėjimus ir nurodymus. Jei bus nesilaikoma toliau pateiktų įspėjimų ir nurodymų, gali kilti elektros smūgio, gaisro ir (arba) sunkaus sužeidimo pavojus.

Batteries				Chargers/Charge Times (Minutes)					
Cat #	V _{DC}	Ah	Weight kg	DCB107	DCB113	DCB115	DCB118	DCB132	DCB119
DCB546	18/54	6.0/2.0	1.05	270	140	90	60	90	X
DCB547	18/54	9.0/3.0	1.25	420	220	140	85	140	X
DCB181	18	1.5	0.35	70	35	22	22	22	45
DCB182	18	4.0	0.61	185	100	60	60	60	120
DCB183/B	18	2.0	0.40	90	50	30	30	30	60
DCB184/B	18	5.0	0.62	240	120	75	75	75	150
DCB185	18	1.3	0.35	60	30	22	22	22	X
DCB187	18	3.0	0.48	140	70	45	45	45	90

IŠSAUGOKITE VISUS ĮSPĖJIMUS IR NURODYMUS ATEIČIAI

Sąvoka „elektrinis įrankis“ pateiktuose įspėjimuose reiškia į maitinimo tinklą jungiamą (laidinį) elektrinį įrankį arba akumuliatoriaus maitinamą (belaidį) elektrinį įrankį.

1) Darbo vietos sauga

- Pasirūpinkite, kad darbo vieta būtų švari ir gerai apšviesta.** Užgriozdintos ir tamsios vietos dažnai tampa nelaimingų atsitikimų priežastimi.
- Nenaudokite elektrinių įrankių aplinkoje, kur gali kilti sprogimas, pvz., kur yra liepsniųjų skysčių, dujų arba dulkių.** Elektriniai įrankiai sukelia kibirkštis, nuo kurių gali užsidegti dulkės arba garai.
- Dirbdami su elektriniu įrankiu, neleiskite artyn vaikų ir pašalinių asmenų.** Jie gali blaškyti dėmesį ir dėl to galite nesuvaldyti įrankio.

2) Elektros sauga

- Elektrinio įrankio kištukas privalo atitikti lizdą. Niekada niekaip nemodifikuokite kištuko. Su įžemintais elektriniais įrankiais niekada nenaudokite jokių kištukų adapterių.** Nemodifikuoti, originalūs kištukai ir juos atitinkantys elektros lizdai sumažins elektros smūgio pavojų.
- Venkite sąlyčio su įžemintais paviršiais, pvz., vamzdžiais, radiatoriais, viryklėmis ir šaldytuvais.** Kai kūnas įžemintas, didėja elektros smūgio pavojus.
- Saugokite elektrinius įrankius nuo lietaus ir drėgmės.** Į elektrinį įrankį patekus vandens, didėja elektros smūgio pavojus.
- Saugokite kabelį. Niekada neneškite elektrinio įrankio už kabelio, taip pat netraukite už kabelio kištuko iš lizdo. Saugokite kabelį nuo karščio, alyvos, aštrių kraštų arba judančių dalių.** Pažeisti arba susinarplioję kabeliai didina elektros smūgio pavojų.
- Dirbdami su elektriniais įrankiais lauke, naudokite tam pritaikytą ilginimo kabelį.** Naudojant darbui lauke tinkamą kabelį, sumažėja elektros smūgio pavojus.

- Jeigu elektrinį įrankį neišvengiamai reikia naudoti drėgnoje aplinkoje, naudokite energijos šaltinį, apsaugotą liekamosios elektros srovės prietaisu (RCD).** Naudojant RCD, mažėja elektros smūgio pavojus.

3) Asmens sauga

- Naudodami elektrinį įrankį, būkite budrūs, stebėkite savo veiksmus ir vadovaukitės sveiku protu. Nenaudokite elektrinio įrankio pavargę arba apsvaigę nuo narkotikų, alkoholio ar vaistų.** Akimirka nukreipus dėmesį, dirbant su elektriniais įrankiais galima sunkiai susižaloti.
- Naudokite asmenines apsaugos priemones. Visada naudokite akių apsaugos priemones. Apsauginės priemonės, pvz., dulkių kaukė, apsauginiai batai neslidžiais padais, šalmas ar ausų apsaugos, naudojamos atitinkamomis sąlygomis, mažina susižeidimo pavojų.**
- Būkite atsargūs, kad netyčia neįjungtumėte įrankio. Prieš prijungdami įrankį prie maitinimo tinklo ir (arba) įdėdami akumuliatorių, prieš paimdami ar nešdami įrankį, visuomet patikrinkite, ar išjungtas jo jungiklis.** Nešant elektrinius įrankius uždėjus pirštą ant jų jungiklio arba įjungiant įrankius į elektros tinklą, kai jų jungikliai yra įjungti, gali nutikti nelaimingų atsitikimų.
- Prieš įjungdami elektrinį įrankį, nuimkite nuo jo visus reguliavimo raktus arba veržliarakčius.** Neištraukę veržliarakčio ar rakto iš besisukančios elektros įrankio dalies, rizikuojate susižeisti.
- Nesiekite per toli. Visuomet stovėkite tvirtai ir išlaikykite pusiausvyrą.** Taip galėsite geriau valdyti elektrinį įrankį netikėtose situacijose.
- Tinkamai apsirenkite. Nedėvėkite laisvų drabužių arba papuošalų. Plaukus, drabužius ir pirštines laikykite atokiau nuo judančių dalių.** Judančios dalys gali įtraukti laisvus drabužius, papuošalus ar ilgus plaukus.
- Jeigu papildomiems dulkių ištraukimo ir surinkimo įrenginiams prijungti yra numatyti prietaisai, patikrinkite, ar jie prijungti ir tinkamai naudojami.** Naudojant dulkių surinkimo įrenginius, galima sumažinti su dulkėmis susijusius pavojus.

4) Elektrinių įrankių naudojimas ir priežiūra

- Dirbdami įrankiu, nenaudokite jėgos. Darbui atlikti naudokite tinkamą elektrinį įrankį.** Tinkamu elektriniu įrankiu geriau ir saugiau atliksite darbą tokiu greičiu, kuriam jis yra numatytas.
- Nenaudokite elektrinio įrankio, jei jungiklius nepavyksta jo įjungti ar išjungti.** Bet kuris elektrinis įrankis, kurio negalima valdyti jungikliu, yra pavojingas – jį privaloma pataisyti.
- Prieš atlikdami bet kokius reguliavimo, priedų keitimo darbus arba jei ketinate įrankį sandėliuoti, ištraukite kištuką iš maitinimo tinklo lizdo ir (arba) iš elektrinio įrankio išimkite akumuliatorių.** Tokios apsauginės priemonės sumažina pavojų netyčia įjungti elektrinį įrankį.
- Nenaudojamus elektrinius įrankius laikykite vaikams nepasiekiamoje vietoje ir neleiskite šio elektrinio įrankio naudoti žmonėms, nesusipažinusiems su įrankiu arba šiuo vadovu.** Neparengtų naudotojų rankose elektriniai įrankiai kelia pavojų.
- Tinkamai prižiūrėkite elektrinius įrankius.** Patikrinkite, ar gerai sulygiuotos ir ar nesukimba judančios dalys, ar dalys nesulūžusios ir visas kitas būsenas, kurios gali turėti įtakos elektrinio įrankio naudojimui. Jei elektrinis įrankis apgadintas, prieš naudojant jį reikia sutaisyti. Dėl netinkamai prižiūrimų elektrinių įrankių įvyksta daug nelaimingų atsitikimų.
- Pjovimo įrankiai turi būti aštrūs ir švarūs.** Tinkamai prižiūrėti pjovimo įrankiai aštriomis pjovimo briaunomis mažiau strigs, juos bus lengviau valdyti.
- Elektrinį įrankį, priedus ir įrankio antgalius naudokite pagal šio vadovo rekomendacijas, atsižvelgdami į darbo sąlygas bei darbą, kurį reikia atlikti.** Jei elektrinį įrankį naudosite ne pagal paskirtį, gali susidaryti pavojinga situacija.

5) Akumuliatorinių įrankių naudojimas ir priežiūra

- Įkraukite naudodami tik gamintojo nurodytą įkroviklį.** Vieno tipo akumuliatoriui tinkantis įkroviklis, naudojamas kitam akumuliatoriui įkrauti, gali sukelti gaisro pavojų.
- Elektrinius įrankius naudokite tik su specialiai jiems skirtais akumuliatoriais.** Naudojant kitus akumuliatorius, galima susižeisti arba sukelti gaisrą.
- Kai akumuliatorius nenaudojamas, laikykite jį atokiai nuo kitų metalinių daiktų, pvz., sąvaržėlių, monetų, raktų, vinių, sraigčių ir kitų mažų metalinių daiktų, dėl kurių gali kilti trumpasis jungimas tarp kontaktų.** Sulietę akumuliatoriaus kontaktus galite nusideginti arba sukelti gaisrą.
- Netinkamai naudojant, iš akumuliatoriaus gali ištekėti skysčio; venkite sąlyčio su juo. Jei sąlytis atsitiktinai įvyko, gausiai nuplaukite vandeniu. Jei skysčio pateko į akis, papildomai kreipkitės**

į gydytoją. Iš akumuliatoriaus ištekėjęs skystis gali sudirginti arba nudeginti.

6) Priežiūra

- Jūsų elektrinio įrankio priežiūros darbus turi atlikti tik kvalifikuotas remonto specialistas, naudodamas tik identiškas atsargines dalis.** Taip bus palaikoma elektrinio įrankio eksploatacijos sauga.

DARBO SU BET KOKIAIS PJŪKLAIS SAUGOS INSTRUKCIJOS

Pjovimo procedūros

- ⚠ PAVOJUS! Nekiškite rankų į pjovimo zoną, laikykite jas atokiai nuo pjovimo disko. Antrąją ranką laikykite ant pagalbinės rankenos arba variklio korpuso.** Laikydami pjūklą abiem rankomis, negalėsite įsipjauti į disko ašmenis.
- Nesiekite ko nors paimti po ruošiniu.** Apsaugas po ruošiniu negali apsaugoti jūsų nuo pjovimo disko.
- Pareguliuokite pjovimo gylį pagal ruošinio storį.** Iš po ruošinio turi matytis mažiau nei vienas visas pjovimo disko dantukas.
- Pjaudami niekada nelaikykite pjaunamos dalies rankomis arba ant kojos. Įtvirtinkite ruošinį stabilioje platformoje.** Labai svarbu tinkamai atremti ruošinį, kad jis kuo mažiau paveiktų kūną, kad mažiau strigtų diskas ir nebūtų prarasta kontrolė.
- Atlikdami veiksmus, kurių metu pjovimo priedas gali prisiliesti prie paslėptų laidų ar įrankio laido, laikykite elektrinį įrankį tik už izoliuoto suėmimo paviršiaus.** Priedui prisilietus prie laido, kuriuo teka srovė, neizoliuotose metalinėse elektrinio įrankio dalyse atsiras įtampa ir operatorius gali gauti elektros smūgį.
- Vykdydami prapjovimo veiksmus, visuomet naudokite prapjovos kreiptuvą arba tiesų krašto kreiptuvą.** Taip pjūvis bus tikslesnis ir sumažės galimybė diskui užstrigti.
- Visuomet naudokite diskus su tinkamo dydžio ir formos (rombo arba apvalios formos) veleno skylė.** Diskai, kurių vidinės skylės neatitinka pjūklo montavimo įrangos, veiks ekscentriškai ir kils pavojus prarasti kontrolę.
- Niekuomet nenaudokite sugadintų arba netinkamų disko poveržlių ar varžto.** Disko poveržlės ir varžtas yra specialiai skirti šiam pjūklui, kad būtų užtikrintas optimalus šio įrankio veikimas ir sauga.

PAPILDOMOS VISŲ PJŪKLŲ SAUGOS INSTRUKCIJOS

Atatranksos priežastys ir susiję įspėjimai

- Atatranka – tai staigi reakcija į suspaudimą, užstrigimą ar pjovimo disko nesulygiavimą, dėl kurios pjūklas ima nekontroliuojamai kilti ir atšoka nuo ruošinio link operatoriaus.
- Suspaustas arba tvirtai užstrigęs ruošinyje, diskas nustoja sukis, o variklio reakcijos jėga staiga atmeta įrankį link operatoriaus.

- Jei diskas pjūvyje sulinksta arba tampa nesulygiuotas, disko galinio krašto dantukai gali įstrigti viršutiniame medienos paviršiuje ir todėl diskas išsprūsta iš įpjovos ir atšoka atgal link operatoriaus.

Atatranka – netinkamo įrankio naudojimo ir (arba) netinkamų darbo tvarkos ar sąlygų padarinys, kurio galima išvengti imantis tinkamų, toliau nurodytų atsargumo priemonių:

- Tvirtai laikykite pjūklą abiem rankomis. Rankas nustatykite taip, kad galėtumėte atlaikyti atatrankos jėgą. Jūsų korpusas turi būti bet kurioje disko pusėje, bet ne vienoje linijoje su disku.** Atatranka gali priversti pjūklą atšokti atgal, tačiau, imdamasis tinkamų atsargumo priemonių, operatorius gali suvaldyti atatrankos jėgas.
- Jei diskas užstrigo arba kai pjovimas dėl kokių nors kitų priežasčių buvo pertrauktas, atleiskite gaiduką ir nejudinkite pjūklo ruošinyje, kol diskas visiškai nenustos sukstis. Niekada nebandykite ištraukti pjūklo iš ruošinio arba traukti pjūklą atgal, kai diskas sukasi, nes kitaip gali įvykti atatranka.** Išstirkite ir imkitės koregavimo veiksmų, kad pašalintumėte disko užstrigimo priežastį.
- Iš naujo paleidę pjūklą ruošinyje, dėkite jį prapjovos viduryje ir įsitikinkite, kad pjūklo dantukai neliečia ruošinio.** Jei diskas bus įstrigęs, vėl paleidus įrankį jis gali iššokti arba gali vėl įvykti atatranka.
- Didelės plokštės paremkite, kad sumažėtų disko įstrigimo ir atatrankos galimybė. Didelės plokštės dažnai linksta nuo savo pačių svorio.** Atramas reikia dėti po plokšte netoli pjovimo linijos ir greta plokštės briaunos, iš abiejų disko pusių.
- Nenaudokite bukų ar apgadintų diskų.** Nepagaląsti arba netinkamai nustatyti diskai pjauna siaurai ir sukelia pernelyg didelę trintį, dėl to diskas stringa ir gali įvykti atatranka.
- Prieš atliekant pjūvį, disko gylio ir įstrižojo pjovimo reguliavimo užrakinimo svirtys turi būti užtvirtintos ir užfiksuotos.** Jei pjovimo metu disko suregulavimas pasikeis, diskas gali užstrigti ir sukelti atatranką.
- Ypač būkite atsargūs įpjaudami sienas arba kitas neištirtas vietas.** Kyšantis diskas gali įpjauti objektus, kurie gali sukelti atatranką.

PJŪKLŲ SU ŠVYTUOKLINIAIS DISKŲ APSAUGAIS NAUDOJIMO SAUGOS INSTRUKCIJOS

Apatinio apsaugo funkcija

- Kiekvieną kartą prieš naudodami patikrinkite apsaugą, ar jis tinkamai uždaromas. Nedirbkite pjūklu, jei apsaugas nejudą laisvai ir iškart neužsidaro. Niekada neprispauskite ir neužfiksuokite apatinio apsaugo atidarytoje padėtyje. Jei netyčia numestumėte pjūklą, apatinis apsaugas gali sulinkti.** Pakelkite apatinį apsaugą už atitraukimo rankenos ir įsitikinkite, ar jis juda laisvai ir jokiais kampais bei pjovimo gyliais neliečia disko ar kokios nors kitos dalies.

- Patikrinkite apatinio apsaugo spyruoklės veikimą. Jei apsaugas ir spyruoklė veikia netinkamai, prieš naudojant juos būtina sutvarkyti.** Apatinis apsaugas gali veikti vangiai dėl sugadintų dalių, klijingų nuosėdų ar susikaupusių nešvarumų.
- Apatinį apsaugą reikia atitraukti rankiniu būdu tik darant įleidžiamuosius ir suleidimų pjūvius. Kai tik diskas pradeda pjauti medžiagą, pakelkite apatinį apsaugą už atitraukimo rankenos: apatinis apsaugas turi būti atleistas.** Bet kokio kito pjovimo metu apatinis apsaugas turi veikti automatiškai.
- Prieš padėdami pjūklą ant darbatalio ar grindų, visuomet įsitikinkite, ar apsaugas dengia diską. Neapsaugotas, tebesisukantis diskas gali priversti pjūklą judėti atgal, pjaudamas viską, kas pasitaikys jo kelyje.** Atminkite: atleidus jungiklį, diskas dar kurį laiką sukasi.

Papildomos saugos instrukcijos naudojant diskinius pjūklus

- **Dėvėkite ausų apsaugas.** Triukšmas gali sukelti klausos praradimą.
- **Dėvėkite dulkių kaukę.** Dulkės gali apsunkinti kvėpavimą ir pakenkti jūsų sveikatai.
- **Nenaudokite mažesnio ar didesnio skersmens diskų nei rekomenduojama.** Tinkamus diskų matmenis rasite Techninių duomenų skyriuje. Naudokite tik šiame vadove nurodytus diskus, atitinkančius standartą EN 847-1.
- **Niekada nenaudokite abrazyvinių pjovimo diskų.**
- **Nenaudokite vandens tiekimo priedų.**
- **Naudokite spaustuvus arba kitą praktišką būdą ruošiniui pritvirtinti ir prilaikyti ant stabilios platformos.** Laikant ruošinį ranka arba atrėmus į kūną, jis nėra stabilus, todėl galima prarasti kontrolę.

Liekamieji pavojai

Nepaisant atitinkamų saugos nurodymų pritaikymo ir saugos priemonių naudojimo, tam tikrų liekamųjų pavojų išvengti neįmanoma. Kyla šie pavojai:

- klausos pablogėjimas;
- pavojus susižeisti dėl svaidomų dalelių;
- pavojus nusideginti, nes darbo metu priedai labai įkaista;
- pavojus susižaloti ilgai naudojant įrankį.

Elektros sauga

Elektrinis variklis skirtas tik vieno dydžio įtampai. Visuomet patikrinkite, ar akumulatoriaus įtampa atitinka įtampą, nurodytą duomenų lentelėje. Visuomet patikrinkite, ar jūsų įkroviklio įtampa atitinka jūsų maitinimo tinklo įtampą.



Šis „DEWALT“ įrankis turi dvigubą izoliaciją, atitinkančią standartą EN 60335, todėl įžeminimo laidas nebūtinas.

Jeigu būtų pažeistas maitinimo kabelis, jį reikia pakeisti specialiai paruoštu kabeliu, kurį galima įsigyti „DEWALT“ serviso centre.

Maitinimo kištuko keitimas (tik Jungtinei Karalystei ir Airijai)

Jei reikia sumontuoti naują maitinimo kištuką:

- Saugiai išmeskite seną kištuką.
- Rudą laidą prijunkite prie kištuko įvado, kuriuo teka srovė.
- Mėlyną laidą prijunkite prie neutralaus kontakto.



ISPĖJIMAS! Prie įžeminimo kontakto nieko jungti nereikia.

Vadovaukitės montavimo instrukcijomis, pateikiamomis su aukštos kokybės kištukais. Rekomenduojamas saugiklis: 3 A.

Ilginimo kabelio naudojimas

Ilginimo kabelį reikėtų naudoti tik tada, kai tai būtina. Prireikus ilginimo kabelio, naudokite tik sertifikuotą ilginimo kabelį, kurio galia atitiktų šio įrankio galią (žr. **Techniniai duomenys**). Minimalus laidininko skerspjūvio plotas – 1 mm²; maksimalus ilgis – 30 m.

Jeį naudojate kabelio ritę, visuomet iki galo išvyniokite kabelį.

IŠSAUGOKITE ŠIAS INSTRUKCIJAS

Įkrovikliai

„DEWALT“ įkroviklių reguliuoti nereikia, jie sukurti taip, kad juos naudoti būtų kaip įmanoma paprasčiau.

Svarbios saugos taisyklės naudojant visus akumuliatorių įkroviklius

IŠSAUGOKITE ŠIAS INSTRUKCIJAS: Šiame vadove pateikiamos svarbios darančių akumuliatorių įkroviklių saugos ir naudojimo instrukcijos (žr. skyrių **Techniniai duomenys**).

- Prieš pradėdami naudoti įkroviklį, perskaitykite visus nurodymus ir ant įkroviklio, akumulatoriaus bei gaminio, kuriame naudojamas akumulatorius, pažymėtus įspėjamuosius ženklus.



ISPĖJIMAS! Elektros smūgio pavojus. Saugokite įkroviklį, kad jį jo vidų nepakliūtų vandens. Kitaip galite gauti elektros smūgį.



ISPĖJIMAS! Rekomenduojame naudoti apsauginį srovės nuotėkio įtaisą, kurio liekamosios srovės stipris neviršytų 30 mA.



ATSARGIAI! Pavojus nusideginti. Norėdami sumažinti sužeidimo pavojų, įkraukite tik „DEWALT“ akumulatorius. Kitų tipų akumulatoriai gali trūkti ir sužeisti jus bei padaryti žalos turtui.



ATSARGIAI! Prižiūrėkite vaikus, kad jie nežaistų su šiuo prietaisu.

PASTABA. Tam tikromis sąlygomis, kai įkroviklis įjungtas į maitinimo tinklą, kokia nors pašalinė medžiaga gali trumpuoju jungimu sujungti neapsaugotus, įkroviklio viduje esančius įkrovimo kontaktus. Reikėtų saugoti, kad pro įkroviklio angas į jo vidų nepatektų pašalinių medžiagų, pavyzdžiui, plieno drožlių, aliuminio folijos ar kitų susikaupusių metalo dalelių. Kai lizde nėra akumulatoriaus, būtinai atjunkite įkroviklį nuo elektros tinklo. Prieš valydami atjunkite įkroviklį nuo maitinimo tinklo.

- **NEBANDYKITE įkrauti akumuliatorių kitais įkrovikliais nei nurodyti šiame vadove.** Įkroviklis ir akumulatorius specialiai pagaminti veikti kartu.
- **Šie įkrovikliai nėra skirti naudoti jokiais kitais tikslais, tik „DEWALT“ akumulatoriams įkrauti.** Naudojant bet kokiais kitais tikslais, gali kilti gaisro, elektros smūgio pavojus arba pavojus žūti nuo elektros srovės.
- **Saugokite įkroviklį nuo lietaus ir sniego.**
- **Atjungdami įkroviklį nuo maitinimo lizdo, traukite už kištuko, o ne už kabelio.** Taip sumažės pavojus pažeisti maitinimo kištuką ir kabelį.
- **Pasirūpinkite, kad kabelis būtų nutiestas taip, kad ant jo niekas neužliptų, už jo neužkliūtų ar kitaip jo nesugadintų ir nenutemptų.**
- **Nenaudokite ilginimo kabelio, nebent tai būtina.** Naudojant netinkamą ilginimo kabelį, gali kilti gaisro, elektros smūgio pavojus arba pavojus žūti nuo elektros srovės.
- **Ant įkroviklio nedėkite jokių daiktų ir nedėkite įkroviklio ant minkšto pagrindo, kad nebūtų uždengtos jo ventiliacijos angos ir įrenginio vidus pernelyg neįkaistų.** Įkroviklį padėkite atokiai nuo bet kokio šilumos šaltinio. Įkroviklis aušinamas pro korpuso viršuje ir apačioje esančias ventiliacijos angas.
- **Nenaudokite įkroviklio su pažeistu kabeliu ar elektros kištuku** – juos būtina nedelsiant pakeisti.
- **Nenaudokite įkroviklio, jei jis buvo stipriai sutrenktas, numestas arba kitaip apgadintas.** Nugabenkite jį į įgaliotąjį serviso centrą.
- **Neardykite įkroviklio. Prireikus atlikti jo priežiūros ar remonto darbus, nugabenkite į įgaliotąjį serviso centrą.** Netinkamai surinkus gali kilti gaisro, elektros smūgio pavojus arba pavojus žūti nuo elektros srovės.
- Jei pažeidėte maitinimo kabelį, pasirūpinkite, kad jį nedelsiant pakeistų gamintojas, jo priežiūros agentas arba analogiškos kvalifikacijos specialistas, kad išvengtumėte pavojaus.
- **Prieš pradėdami valyti atjunkite įkroviklį nuo maitinimo lizdo. Taip sumažės elektros smūgio pavojus.** Išėmus akumuliatorių, šis pavojus nesumažės.
- **NIEKADA** nebandykite kartu sujungti dviejų įkroviklių.
- **Įkroviklis suprojektuotas jungti į standartinį 230 V buitinį maitinimo lizdą. Nebandykite jo naudoti su jokios kitos įtampos tinklu.** Tai netaikoma automobiliui įkrovikliui.







Akumulatoriaus įkrovimas (A pav.)

1. Prieš įdėdami akumuliatorių, prijunkite įkroviklį prie tinkamo maitinimo lizdo.
2. Įdėkite akumuliatorių **3** į įkroviklį. Užtikrinkite, kad akumulatorius būtų iki galo įtaisytas į įkroviklį. Mirksinti raudona (įkrovimo) lemputė informuoja, kad pradėta įkrauti.
3. Įkrovimas bus baigtas, kai ši raudona lemputė ŠVIES nuolat. Tada akumulatorius būna visiškai įkrautas, jį galima tuoj pat naudoti arba palikti įkroviklyje. Norėdami išimti akumuliatorių iš įkroviklio, paspauskite ant akumulatoriaus esantį atleidimo mygtuką **13**.

PASTABA. Norėdami užtikrinti maksimalų ličio jonų akumuliatoriaus našumą ir eksploataciją, prieš naudodami akumuliatorių pirmą kartą, visiškai jį įkraukite.

Įkroviklio naudojimas

Žr. toliau pateiktus indikatorius, kuriais apibūdinama akumuliatoriaus įkrovimo būseną.

Įkrovimo indikatoriai	
	Įkrovimas 
	Visiškai įkrautas 
	Karšto / šalto akumuliatoriaus delsa* 

*Tuo metu raudona lemputė tebedirbs, tačiau geltona indikatorius lemputė ims šviesti nepertraukiamai.

Akumuliatoriui pasiekus tinkamą temperatūrą, geltona lemputė užges ir įkroviklis pratęs įkrovimo procedūrą.

Derantis įkroviklis sugedusio akumuliatoriaus neįkrauna.

Įkroviklis parodys, kad akumuliatorius yra sugedęs: neužsidegs jo kontrolinė lemputė arba lemputė žybsios pagal akumuliatoriaus ar įkroviklio gedimo indikacijos schemą.

PASTABA. Tai gali reikšti ir įkroviklio gedimą.

Jeigu įkroviklis rodo gedimą, atiduokite įkroviklį ir akumuliatorių į įgaliotąjį serviso centrą, kad jie būtų patikrinti.

Karšto / šalto akumuliatoriaus delsa

Jei įkroviklis aptinka, kad akumuliatorius per karštas arba per šaltas, automatiškai įsijungia karšto / šalto akumuliatoriaus delsos režimas, t. y. įkrovimas atidedamas, kol akumuliatoriaus temperatūra vėl tampa tinkama. Po to įkroviklis automatiškai įjungia akumuliatoriaus įkrovimo režimą. Ši savybė užtikrina maksimalią akumuliatoriaus eksploataciją.

Šaltas akumuliatorius bus įkraunamas lėčiau nei šiltas.

Akumuliatorius bus lėčiau įkraunamas per visą įkrovimo ciklą ir nepasiekis maksimalios įkrovimo spartos net ir sušilęs.

Įkroviklyje DCB118 įrengtas vidinis ventiliatorius, skirtas akumuliatoriui aušinti. Ventiliatorius automatiškai įsijungia, kai tik akumuliatorių prireikia aušinti. Niekada nenaudokite įkroviklio, jei ventiliatorius tinkamai neveikia arba jei užkimštos ventiliacijos angos. Saugokite įkroviklį, kad į jo vidų nepatektų jokių pašalinių daiktų.

Elektroninė apsaugos sistema

XR ličio jonų įrankiai turi elektroninę apsaugos sistemą, kuri saugo akumuliatorių nuo perkrovos, perkaitimo ir visiško iškrovimo.

Suveikus elektroninei apsaugos sistemai, įrankis automatiškai išsijungia. Taip nutikus, įdėkite ličio jonų akumuliatorių į įkroviklį ir visiškai jį įkraukite.

Montavimas ant sienos

Šie įkrovikliai skirti montuoti ant sienos arba statyti ant stalo ar darbatalio. Montuodami ant sienos, įkroviklį įrenkite pakankamai arti maitinimo lizdo, atokiai nuo kampų ar kitų kliūčių, kurios galėtų trukdyti laisvai cirkuliuoti orui. Panaudodami įkroviklio galinę pusę kaip šabloną, nustatykite montavimo ant sienos sraigtų vietas. Tvirtai pritvirtinkite

įkroviklį, naudodami bent 25,4 mm ilgio sraigtus 7–9 mm skersmens galvutėmis, skirtus sieninėms plokštėms montuoti (įsigykite jų atskirai). Juos įsukite į medieną, palikdami maždaug 5,5 mm sraigto dalį neįsuktą. Sulygiuokite įkroviklio galinės dalies angas su kyšančiais sraigtų galais ir iki galo įsukite juos į angas.

Įkroviklio valymo instrukcijos



ĮSPĖJIMAS! Elektros smūgio pavojus. Prieš pradėdami valyti atjunkite įkroviklį nuo kintamosios srovės lizdo. Purvą ir tepalą nuo įkroviklio paviršiaus galima nuvalyti šluoste arba minkštu nemetaliniu šepetėliu. Nenaudokite vandens arba kokių nors kitokių valymo tirpalų. Saugokite įrankį nuo bet kokių skysčių: niekada nepadirkite jokios šio įrankio dalies į skystį.

Akumuliatoriai

Svarbios saugos instrukcijos visiems akumuliatoriams

Užsakydami akumuliatorių keitimui, būtinai nurodykite katalogo numerį ir įtampą.

Išėmus akumuliatorių iš dėžutės, jis nebūna visiškai įkrautas. Prieš pradėdami naudoti akumuliatorių ir įkroviklį, perskaitykite toliau pateiktas saugos instrukcijas. Po to atlikite nurodytas įkrovimo procedūras.

PERSKAITYKITE VISAS INSTRUKCIJAS

- **Akumuliatorių neįkraukite ir nenaudokite sprogioje aplinkoje, pvz., kur yra liepsniųjų skysčių, dujų arba dulkių.** Įdedant arba ištraukiant akumuliatorių iš įkroviklio, gali užsidedti dulkės arba garai.
- **Niekada neikiškite akumuliatoriaus į įkroviklį per jėgą. Jokių būdu nemodifikuokite akumuliatoriaus, norėdami, kad jis tilptų į nesuderinamą įkroviklį, nes akumuliatorius gali trūkti ir sunkiai jus sužaloti.**
- Akumuliatorius įkraukite tik „DEWALT“ įkrovikliais.
- **NEAPTAŠKYKITE** ir nepadirkite į vandenį ar kokį nors kitą skystį.
- **Įrankio ir akumuliatoriaus negalima laikyti ar naudoti ten, kur aplinkos temperatūra gali pasiekti ar viršyti 40 °C (104 °F) (pvz., vasarą lauko pašiūre ar metaliniuose pastatuose).**
- **Nedeginkite akumuliatoriaus net tada, kai jis yra smarkiai apgadintas ar visiškai nusidėvėjęs.** Ugnyje akumuliatorius gali sprogti. Deginant ličio jonų akumuliatorius, išsiskiria nuodingų dūmų ir medžiagų.
- **Jei akumuliatoriaus skysčio patektų ant odos, nedelsdami nuplaukite tą vietą švelniu muilinu vandeniu.** Jei akumuliatoriaus skysčio patektų į akis, skalaukite atmerktas akis bent 15 minučių arba tol, kol nebejausite dirginimo. Jei prireiktų kreiptis pagalbos į gydytoją, žinokite, kad akumuliatoriaus elektrolitas sudarytas iš skystų organinių karbonatų ir ličio druskų mišinio.
- **Atidarius akumuliatoriaus skyrius, juose esanti medžiaga gali sudirginti kvėpavimo takus.** Išeikite į gryną orą. Jei simptomai neišnyktų, kreipkitės į gydytoją.



ĮSPĖJIMAS! Pavojus nusideginti. Akumuliatoriaus skystis yra liepsnus ir patekus kibirkščiai arba paveiktas ugnimi gali užsidegti.



ĮSPĖJIMAS! Niekada nebandykite atidaryti akumuliatoriaus. Nedėkite akumuliatoriaus į įkroviklį, jei jo korpusas įskilęs ar pažeistas. Neskaldykite, nemėtykite ir negadinkite akumuliatoriaus. Nenaudokite akumuliatoriaus ar įkroviklio, jei jie buvo stipriai sutrenkti, numesti, pervaziuoti ar pažeisti koku nors kitu būdu (pvz., perverti vinimi, sutrenkti plaktuku, ant jų buvo atsistota ir pan.). Gali įvykti elektros smūgis arba galima žūti nuo elektros srovės. Sugadintus akumuliatorius reikia grąžinti į serviso centrą, kur jie bus perdirbti.



ĮSPĖJIMAS! Gaisro pavojus. Nesandėliuokite ir neneškite akumuliatoriaus taip, kad metaliniai objektai galėtų prisiliesti prie atvirų akumuliatoriaus kontaktų. Pavyzdžiui, nedėkite akumuliatoriaus į prijuostę, kišenę, įrankių dėžę, gaminių komplektavimo dėžę, stalčių ir pan., kuriuose yra palaidų vinių, sraigtų, raktų ir kt.



ATSARGIAI! Nenaudojamą įrankį paguldykite ant šono ant lygaus pagrindo, kur už jo niekas neužklius ir kur jis ant nieko nenukris. Kai kuriuos įrankius su dideliais akumuliatoriais galima ant šių pastatyti, tačiau taip stovėdami jie gali būti netyčia nugriauti.

Transportavimas



ĮSPĖJIMAS! Gaisro pavojus. Vežant akumuliatorius, gali kilti gaisras, jei akumuliatoriaus kontaktai būtų netyčia sujungti laidžiosiomis medžiagomis. Veždami akumuliatorius, užtikrinkite, kad akumuliatorių kontaktai būtų apsaugoti ir tinkamai izoliuoti nuo medžiagų, kurios galėtų juos sujungti ir sukelti trumpąjį jungimą.

„DEWALT“ ličio jonų akumuliatoriai dera su visomis galiojančiomis gabenimo taisyklėmis, kaip nurodyta pramoniniuose ir teisiniuose standartuose, įskaitant JT rekomendacijas dėl pavojingų prekių gabenimo; Tarptautinės oro transporto asociacijos (IATA) taisyklės dėl pavojingų prekių vežimo, Tarptautinio pavojingų krovinių vežimo jūra kodekso (IMDG) taisyklės ir Europos sutartį dėl pavojingų krovinių tarptautinio vežimo keliais (ADR). Ličio jonų maitinimo elementai ir akumuliatoriai yra išbandyti pagal JT bandymų ir kriterijų vadovo 38.3 punktą, kaip nurodyta JT rekomendacijose dėl pavojingų prekių gabenimo.

Daugeliu atvejų transportuojami „DEWALT“ akumuliatoriai nebus klasifikuojami kaip visiškai reglamentuojamos 9 klasės pavojingos medžiagos. Dažniausiai siuntas reikės deklaruoti kaip 9 klasės gaminius tik tuo atveju, jei gabenamų ličio jonų akumuliatorių energijos rodiklis viršys 100 vatvalandžių (Wh). Ant visų ličio jonų akumuliatorių yra nurodytas vatvalandžių rodiklis. Be to, dėl reglamentavimo sudėtingumo „DEWALT“ nerekomenduoja gabenti atskirų ličio jonų akumuliatorių oro transportu, nesvarbu, kokį vatvalandžių rodiklį jie turi. Visgi įrankius su akumuliatoriais (komplektus) galima gabenti oro transportu, jei akumuliatoriaus vatvalandžių rodiklis neviršija 100 Wh.

Nesvarbu, ar siunta yra visiškai reglamentuojama, ar ne – vežėjas privalo pasidomėti naujausiais galiojančiais reikalavimais

dėl pakavimo, ženklavimo / žymėjimo ir dokumentacijos reikalavimų.

Šiame vadovo skyriuje pateikta informacija šio dokumento rengimo metu buvo teisinga ir, mūsų manymu, tiksli. Visgi negalime suteikti nei aiškiai išreikštų, nei numanomų garantijų. Pirkėjas privalo užtikrinti, kad jo veiksmai nepažeistų galiojančių įstatymų.

FLEXVOLT™ akumuliatorių gabenimas

„DEWALT FLEXVOLT™“ akumuliatorius turi du režimus: **naudojimo ir gabenimo.**

Naudojimo režimas. Kai FLEXVOLT™ akumuliatorius naudojamas atskirai arba yra „DEWALT“ 18 V gaminyje, jis veikia kaip 18 V akumuliatorius. Kai FLEXVOLT™ akumuliatorius yra 54 V arba 108 V (dviejų 54 V įtampos akumuliatorių) gaminyje, jis veikia kaip 54 V akumuliatorius.

Transportavimo režimas. Kai ant FLEXVOLT™ akumuliatoriaus yra sumontuotas dangtelis, jis veikia transportavimo režimu. Išsaugokite dangtelį transportavimui.

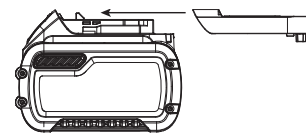
Transportavimo režimu

elementų juostos

akumuliatoriuje yra elektriniu būdu atjungtos viena nuo kitos,

todėl 1 didesnės energijos akumuliatorius tampa 3 mažesnės energijos akumuliatoriais. Taip padidinus akumuliatorių kiekį iki 3 mažesnės energijos akumuliatorių, jiems nebetaikomi tie gabenimo reglamentai, kurie yra taikomi didesnės energijos akumuliatoriams.

Pvz., transportavimo energijos rodiklis yra 3 x 36 Wh, o tai reiškia, kad gabenami 3 atskiri 36 vatvalandžių energijos akumuliatoriai. Naudojimo energijos rodiklis yra 108 Wh (1 akumuliatorius).



Naudojimo ir transportavimo etikečių ženklavimo pavyzdys



Use: 108 Wh

Transport: 3x36 Wh

Sandėliavimo rekomendacijos

1. Geriausia sandėliuoti vėsioje ir sausoje vietoje, atokiai nuo tiesioginių saulės spindulių, pernelyg didelės šilumos arba šalčio. Norėdami užtikrinti optimalų veikimą ir eksploataciją, akumuliatorius sandėliuokite kambario temperatūroje.
2. Norėdami, kad akumuliatorius būtų eksploatuojamas kuo ilgiau, jį laikykite vėsioje, sausoje vietoje, visiškai įkrautą ir išimtą iš įkroviklio.

PASTABA. Akumuliatorių negalima sandėliuoti visiškai iškrautų. Prieš naudojimą akumuliatorių reikia įkrauti.

Ant įkroviklių ir akumuliatorių esančios etiketės

Kartu su šiuo vadovu naudojamomis piktogramomis gali būti naudojamos ir šios įkroviklių ir akumuliatorių etiketėse esančios piktogramos:



Prieš naudodami perskaitykite naudotojo vadovą.



Įkrovimo trukmė nurodyta skyriuje
Techniniai duomenys.



Patikrinimui nenaudokite el. srovei laidžių daiktų.



Neįkraukite apgadintų akumuliatorių.



Saugokite nuo vandens.



Pažeistus kabelius nedelsdami pakeiskite naujais.



Įkraukite tik esant 4–40 °C temperatūrai.



Skirta naudoti tik patalpoje.



Utilizuokite akumuliatorių nepakenkdami aplinkai.

LI-ION



„DEWALT“ akumuliatorius įkraukite tik nurodytais „DEWALT“ įkrovikliais. Jei „DEWALT“ įkrovikliais įkrausite ne „DEWALT“ gamybos akumuliatorius, šie gali įtrūkti arba sukelti pavojingų situacijų.



Nedeginkite akumuliatoriaus.



NAUDOJIMAS (be transportavimo dangtelių).
Pavyzdys: Wh rodiklis yra 108 Wh
(1 x 108 Wh akumuliatorius).



TRANSPORTAVIMAS (su įtaisytuoju transportavimo dangteliu). Pavyzdys: Wh rodiklis yra 3 x 36 Wh
(3 akumuliatoriai po 36 Wh).

Akumuliatoriaus tipas

Modelis DCS570 veikia su 18 voltų akumuliatoriais.

Galima naudoti šiuos akumuliatorius: DCB181, DCB182, DCB183, DCB183B, DCB184, DCB184B, DCB185, DCB187, DCB546, DCB547.

Daugiau informacijos rasite **Techninių duomenų** skyriuje.

Pakuotės turinys

Pakuotėje yra:

- 1 Diskinis pjūklas
- 1 Diskinio pjūklo pjovimo diskas
- 1 Pjovimo disko veržliaraktis
- 1 Lygiagretusis kreiptuvas
- 1 Dulkių ištraukimo anga
- 1 Įkroviklis (C, D, L, M, P, S, T, X modeliai)
- 1 Ličio jonų akumuliatorius (modeliai C1, D1, L1, M1, P1, S1, T1, X1)
- 2 Ličio jonų akumuliatoriai (modeliai C2, D2, L2, M2, P2, S2, T2, X2)
- 3 Ličio jonų akumuliatoriai (modeliai C3, D3, L3, M3, P3, S3, T3, X3)

1 Naudotojo vadovas

- Patikrinkite, ar gabenimo metu įrankis, jo dalys arba priedai nebuvo sugadinti.
- Prieš naudojimą skirkite laiko atidžiai perskaityti ir išsiaiškinti šį vadovą.

Ant įrankio esantys ženklai

Ant įrankio rasite pavaizduotas šias piktogramas:



Prieš naudodami perskaitykite naudotojo vadovą.



Dėvėkite ausų apsaugas.



Dėvėkite akių apsaugas.



Matoma spinduliuotė. Nežiūrėkite tiesiai į šviesą.

Datos kodo vieta (A pav.)

Datos kodas **19**, kuriame nurodyti ir pagaminimo metai, yra pažymėtas ant korpuso.

Pavyzdys:

2017 XX XX

Pagaminimo metai

Aprašymas (A pav.)



ĮSPĖJIMAS! Niekada nemodifikuokite elektrinio įrankio arba kurios nors jo dalies. Kitaip galite patirti turtinę žalą arba susižaloti.

- 1 Gaiduko atrakinimo mygtukas
- 2 Gaidukas
- 3 Akumuliatorius
- 4 Pjovimo reguliavimo svirtis (E pav.)
- 5 Pagrindo plokštė
- 6 Apatinio disko apsaugo įtraukimo svirtis
- 7 Apatinis disko apsaugas
- 8 Disko prispaudimo sraigtas
- 9 Įpjovos indikatorius
- 10 Įstrižojo pjūvio reguliavimo svirtis
- 11 Pjovimo disko užrakinimo mygtukas
- 12 Pagalbinė rankena
- 13 Akumuliatoriaus atleidimo mygtukas
- 14 Pjovimo disko veržliaraktis (E pav.)
- 15 Darbinė lemputė

Naudojimo paskirtis

Šie sunkiojo darbinio ciklo diskiniai pjūklai suprojektuoti medienos pjovimo profesionalams. Nepjaukite metalo, plastiko, betono, mūro ar pluoštinio cemento. Su šiuo pjūklų **NENAUDOKITE** vandens tiekimo priedų. **NENAUDOKITE** abrazyvinių ratų arba diskų. **NENAUDOKITE** drėgnomis oro sąlygomis, šalia liepsniųjų skysčių ar dujų.

Šie sunkiojo darbinio ciklo pjūklai yra profesionalų elektriniai įrankiai.

NELEISKITE vaikams liesti šio įrankio. Jei šį įrankį naudoja nepatyrę operatoriai, juos reikia prižiūrėti.

- **Maži vaikai ir ligoti žmonės.** Šiuo prietaisu be priežiūros negalima naudotis mažiems vaikams arba ligotiems asmenims.
- Šis įrankis neskirtas naudoti menkesnių fizinių, jutiminių ar protinių gebėjimų asmenims (įskaitant vaikus) arba asmenims, kuriems trūksta patirties ir žinių, nebent juos prižiūrėtų už jų saugą atsakingas asmuo. Vaikų negalima palikti vienų su šiuo gaminiu.

SURINKIMAS IR REGULIAVIMAS



ISPĖJIMAS! Norėdami sumažinti sunkių susižeidimų pavojų, prieš atlikdami bet kokius įtaisų ar priedų reguliavimo ar nuėmimo / montavimo darbus, išjunkite įrankį ir ištraukite akumuliatorių. Netyčia įjungus galima susižeisti.



ISPĖJIMAS! Naudokite tik „DEWALT“ akumuliatorius ir įkroviklius.

Akumulatoriaus įdėjimas ir išėmimas

iš įrankio (A pav.)

PASTABA. Užtikrinkite, kad akumuliatorius **3** būtų visiškai įkrautas.

Kaip įdėti akumuliatorių į įrankio rankeną

1. Norėdami įtaisyti akumuliatorių **3**, laikykite jį ties įrankio rankenoje esančiais grioveliais (A pav.).
2. Įkiškite akumuliatorių į rankeną, kad jis būtų tvirtai įstatytas į įrankį ir spragtelėdamas užsifiksuotų.

Kaip ištraukti akumuliatorių iš įrankio

1. Paspauskite atleidimo mygtuką **13** ir tvirtai ištraukite akumuliatorių iš įrankio rankenos.
2. Įdėkite akumuliatorių į įkroviklį, kaip aprašyta šio vadovo skyriuje apie įkroviklį.

Akumulatoriaus įkrovos lygio matuoklis (A pav.)

Kai kuriuose „DEWALT“ akumulatoriuose įrengtas įkrovos lygio matuoklis, kurį sudaro trys žalios šviesos diodų lempučių, rodančios akumulatoriaus įkrovos lygį.

Norėdami įjungti įkrovimo lygio matuoklį, paspauskite ir palaikykite nuspaudę įkrovimo lygio matuoklio mygtuką **32**. Užsidegusių trijų žalių šviesos diodų lempučių derinys parodys, kiek akumulatoriuje liko energijos. Kai akumulatoriaus įkrovos lygis nesiekia minimalios leistinos naudojimo ribos, įkrovos lygio matuoklis nešviečia ir akumuliatorių reikia įkrauti.

PASTABA. Įkrovos lygio matuoklis tik parodo, kiek akumulatoriuje liko energijos. Jis neparodo įrankio funkcinių galimybių ir jo rodmenys priklauso nuo gaminio komponentų, temperatūros bei kokiam darbui įrankį naudoja galutinis naudotojas.

Diskų keitimas

Kaip sumontuoti diską (C–E pav.)

1. Išimkite akumuliatorių.
2. Apatinio apsaugo svirtimi **6** įtraukite apatinį disko apsaugą **7**, uždėkite diską ant pjūklo veleno ir prispauskite prie vidinės prispaudimo poveržlės **17**. Įsitinkite, kad diskas sukasi reikiama kryptimi (ant disko pateikta sukimosi rodyklė ir disko dantukai turi būti nukreipti ta pačia kryptimi kaip ir ant pjūklo pateikta sukimosi rodyklė). Spaudinys ant tinkamai sumontuoto disko paviršiaus nebūtinai turi būti atsuktas į jus. Kai, prireikus sumontuoti diską, įtrauksite apatinį disko apsaugą, patikrinkite jo būklę bei veikimą ir įsitinkite, kad jis veikia tinkamai. Įsitinkite, ar jis juda laisvai ir jokiais kampais bei pjovimo gyliais neliečia disko ar kokios nors kitos dalies.
3. Uždėkite išorinę prispaudimo poveržlę **16** ant pjūklo veleno, nustatydami nusklemtą kraštą išorėje. Įsitinkite, kad 30 mm skersmens veržiklio iškyša disko šone telpa į disko esančią 30 mm angą ir diskas gerai sucentruojamas.
4. Ranka užsukite disko prispaudimo sraigą **8** ant pjūklo veleno (sraigto sriegiai dešininiai, norint priveržti jį reikia sukti pagal laikrodžio rodyklę).
5. Sukdami pjūklo veleną disko veržliarakčiu **14**, nuspaukite disko užraktą **11**, esantį po akumulatoriaus skyriumi, kad disko užraktas susijungtų ir diskas nustotų sukstis.
6. Disko veržliarakčiu gerai priveržkite disko prispaudimo sraigą.

PASTABA. Niekada nebandykite sujungti disko užrakto veikiant pjūklui, siekdami sustabdyti diską. Jokiu būdu neįjunkite pjūklo, kai sujungtas disko užraktas. Kitaip galite rimtai apgadinti savo pjūklą.

Kaip pakeisti diską (C, D pav.)

1. Išimkite akumuliatorių.
2. Norėdami atlaisvinti disko prispaudimo sraigą **8**, sukdami pjūklo veleną disko veržliarakčiu **14**, nuspaukite disko užraktą **11**, esantį po akumulatoriaus skyriumi, kad disko užraktas susijungtų ir diskas nustotų sukstis. Sujungę disko užraktą, disko veržliarakčiu pasukite disko prispaudimo sraigą prieš laikrodžio rodyklę (sraigto sriegiai dešininiai: norint atleisti jį reikia sukti prieš laikrodžio rodyklę).
3. Nuimkite disko prispaudimo sraigą **8** ir išorinę prispaudimo poveržlę **16**. Nuimkite senąjį pjovimo diską.
4. Išvalykite pjuvenas, kurių gali būti prisikaupę ant apsaugo arba prispaudimo veržlės srityje, ir patikrinkite disko apatinio apsaugo būklę ir veikimą, kaip nurodyta pirmiau. Netepkite šios srities.
5. Pasirinkite užduočiai tinkamą diską (žr. **Diskai**). Visada naudokite tinkamo dydžio (skersmens) diskus su tinkamo dydžio ir formos centrine anga, skirta montuoti ant pjūklo veleno. Įsitinkite, kad maksimalios rekomenduojamos pjovimo disko apsukos atitinka arba viršija pjūklo apsukas.
6. Atlikite procedūros **Kaip sumontuoti diską** 1–5 veiksmus ir įsitinkite, kad diskas sukasi tinkama kryptimi.

Apatinis disko apsaugas



ĮSPĖJIMAS! Apatinis disko apsaugas – tai saugos funkcija, mažinanti rimto susižalojimo pavojų. Niekada nenaudokite pjūklų, jei apatinio apsaugo nėra, jis apgadintas, netinkamai surinktas arba netinkamai veikia. Nedarykite prielaidos, kad apatinis disko apsaugas jus apsaugos visais atvejais. Jūsų sauga priklauso nuo to, kaip laikysitės visų įspėjimų ir atsargumo priemonių bei ar tinkamai naudosite pjūklą. Kiekvieną kartą prieš naudodami patikrinkite disko apsaugą, ar jis tinkamai uždaromas. Jei apatinio disko apsaugo nėra arba jis veikia netinkamai, nugabenkite pjūklą į servisą. Siekiant užtikrinti gaminio saugą ir patikimumą, remonto, techninės priežiūros ir reguliavimo darbai turi būti atliekami tik įgaliotajame serviso centre arba analogiškoje kvalifikuotoje priežiūros įmonėje, naudojant identiškas atsargines dalis.

Apatinio apsaugo patikra (A pav.)

1. Išjunkite įrankį ir atjunkite jį nuo elektros šaltinio.
2. Pasukite apatinio apsaugo svirtį (A pav., 6) iš visiškai uždarytos padėties į visiškai atidarytą padėtį.
3. Atleiskite svirtį ir stebėkite, ar apsaugas 7 grįžta į visiškai uždarytą padėtį.

Įrankį reikia gabenti į serviso centrą, jei:

- apsaugas negrįžta į visiškai uždarytą padėtį;
- apsaugas juda su pertrūkiais, lėtai arba
- apsaugas paliečia diską ar bet kurią įrankio dalį (bet kokiu kampu, bet kokiame pjūvio gylyje).

Diskai



ĮSPĖJIMAS! Siekdami maksimaliai sumažinti akių sužalojimo pavojų, būtinai naudokite akių apsaugos priemones. Karbidas – kieta, tačiau trapi medžiaga. Dėl ruošinyje esančių pašalinių objektų, pvz., vielų ar vinių, galiukai gali įtrūkti arba atskilti. Pjūklą eksploatuokite tik esant tinkamai sumontuotam pjūklų apsaugui. Prieš pradėdami naudoti, tvirtai sumontuokite pjovimo diską ir įsitikinkite, kad jis sukasi reikiama kryptimi. Naudokite tik švarius ir aštrius diskus.



ĮSPĖJIMAS! Šiuo pjūklą nepjaukite metalo, plastiko, betono, mūro ar pluoštinio cemento.

184 mm skersmuo

Naudojimo sritis	Dantukai
Prapjovimas	24
Bendroji paskirtis	36
Apdaila	60

Jei reikia konsultacijos dėl diskų, pasitarkite su savo vietiniu „DEWALT“ įgaliotuoju atstovu.

Atatranka

Atatranka – tai staigi reakcija į suspaudimą, užstrigimą ar pjovimo disko nesulygiavimą, dėl kurios pjūklas ima nekontroliuojamai kilti ir atšoka nuo ruošinio link operatoriaus.

Suspaustas arba tvirtai užstrigęs ruošinyje, diskas nustoja sukstis, o variklio reakcijos jėga staiga atmeta įrankį link operatoriaus. Jei diskas pjūvyje sulinksta arba tampa nesulygiuotas, disko galinio krašto dantukai gali įstrigti viršutiniame medienos paviršiuje ir todėl diskas išsprūsta iš įpjovos ir atšoka atgal link operatoriaus. Atatranka labiau tikėtina susidarius bet kuriai iš toliau aprašomų sąlygų.

1. NETINKAMAS RUOŠINIO ATRĖMIMAS

- a. Kybanti arba netinkamai keliama nupjauta ruošinio dalis gali suspausti diską ir gali įvykti atatranka.
- b. Pjaunant abiejuose galuose atremtą ruošinį, didėja atatrankos pavojus. Silpstanti medžiaga tįsta, uždaro įpjovą ir prispaudžia diską (L pav.).
- c. Iš apačios vertikaliai aukštyn pjaunant kybantį ar kyšantį ruošinį, didėja atatrankos pavojus. Krentanti nuopjova gali prispausti pjovimo diską.
- d. Pjaunant ilgas plonas juostas (pvz., prapjovimo metu), didėja atatrankos pavojus. Nupjauta juosta gali nutįsti arba užlįnti, uždarydama įpjovą ir prispausdama pjovimo diską.
- e. Apatiniam apsaugui užstrigus tarp įrankio ir po pjaunamu ruošiniu esančio paviršiaus, operatorius trumpam praras kontrolę. Pjūklas gali iš dalies iškilti iš pjūvio ir gali padidėti disko deformacijos pavojus.

2. NETINKAMA PJŪKLO PJŪVIO GYLIO NUOSTATA

- a. Siekiant pjauti maksimaliai efektyviai, diskas turi išlįsti iš ruošinio tik per pusę dantuko, kaip parodyta F pav.: tokiu būdu pagrindo plokštė prilaikys diską ir maksimaliai sumažės deformacijos bei medžiagos prispaudimo pavojus. Žr. skirsnį pavadinimu **Pjovimo gylio reguliavimas**.

3. DISKO DEFORMACIJA

(NETINKAMAS SULYGIAVIMAS PJŪVYJE)

- a. Smarkiau spaudžiant diską pjauti per šaką, vinį ar kietą pluoštą, jis gali deformuotis.
- b. Mėginant pasukti pjūklą pjūvyje (pvz., siekiant grįžti į pažymėtą liniją), diskas gali deformuotis.
- c. Siekiant per toli arba dirbant pjūklą persikreipus ir pan. (praradus pusiausvyrą), gali deformuotis diskas.
- d. Pjovimo metu perimant rankomis kitas vietas arba keičiant stovėseną, gali deformuotis diskas.
- e. Traukiant pjūklą atgal siekiant ištraukti diską, šis gali deformuotis.

4. MEDŽIAGOS, KURIAS PJAUNANT REIKIA BŪTI PAPILDOMAI ATSARGIEMS

- a. Drėgna mediena
- b. Žalia mediena (ką tik nupjauta arba neišdžiuvusi krosnyje)
- c. Slėgiu (konservantais arba apsaugos nuo puvinimo chemikalais) apdorota mediena

5. ATŠIPIŲ IR NEŠVARŪS DISKAI

- a. Dėl atšipusio disko pjūklas labiau apkraunamas. Siekdamas kompensuoti, operatorius paprastai turi smarkiau spausti, o tai papildomai apkrauna įrenginį ir didina disko deformacijos įpjovoje pavojų. Be to, susidėvėjusių diskų tarpelis paprastai būna nepakankamas, dėl ko didėja įstrigimo pavojus ir apkrova.

6. PJŪKLO KĖLIMAS PJAUNANT ĮSTRIZAI

- Darydamas įstrižinius pjūvius, operatorius turi būti atidesnis ir naudoti tinkamus pjovimo metodus, ypač – orientuodamas pjūklą. Dėl disko kampo pagrindo plokštės atžvilgiu ir didesnio medžiagoje esančio disko ploto didėja strigimo ir netinkamo sulgiavimo (deformacijos) pavojus.

7. KAIP TĘSTI PJOVIMĄ DISKO DANTUKAMS ĮSTRIGUS MEDŽIAGOJE

- Prieš pradėdant pjauti arba tęsiant įpjovą, kai diskas joje įstringa, reikia leisti diskui įsisukti maksimaliai. Jei to nepadarysite, diskas gali įstrigti ir gali įvykti atatranka.

Bet koku kitu atveju, kai diskas prispaudžiamas, įstringa, deformuojasi ar netinkamai sulgiuojamas, gali įvykti atatranka.

Žr. skirsnius **Papildomos saugos instrukcijos naudojant diskinius pjūklus** ir **Diskai**, kur rasite procedūrų ir metodų, padėsiančių maksimaliai sumažinti atatrankos pavojų.

Pjovimo gylio reguliavimas (E–F pav.)

- Pakelkite gylio reguliavimo svirtį **4**, kad atlaisvintumėte.
- Norėdami pasiekti tinkamą pjūvio gylį, sulgiuokite atitinkamą gylio reguliavimo dirželio **20** žymą su įranta **19**, esančia disko viršutiniame apsauge.
- Priveržkite gylio reguliavimo svirtį.
- Siekiant pjauti maksimaliai efektyviai, naudojant diskus karbidiniais antgaliais, reikia gylį sureguliuoti taip, kad apačioje pro pjaunamą ruošinį išlįstų maždaug pusė dantuko.
- F pav. parodyta, kaip tinkamai tikrinti pjovimo gylį. Paguldykite ketinamą pjauti ruošinį išilgai disko šono, kaip parodyta iliustracijoje, ir stebėkite, kiek dantukų išlenda už medžiagos.

Pjovimo reguliavimo svirties reguliavimas (E pav.)

Kartais gali reikėti tinkamai nustatyti gylio reguliavimo svirtį **4**. Laikui bėgant ji gali atsilaisvinti ir prieš suveržiant atsitrenkti į pagrindo plokštę.

Kaip priveržti svirtį:

- Prilaidydami gylio reguliavimo svirtį **4**, atlaisvinkite antveržlę **18**.
- Nustatykite gylio reguliavimo svirtį, pasukdami ją pageidaujama kryptimi apie 1/8 apsisukimo.
- Vėl priveržkite veržlę.

Įstrižojo kampo reguliavimas (A, G pav.)

Įstrižojo kampo reguliavimo mechanizmą galima nustatyti intervale nuo 0° iki 57°.

Siekdami didesnio pjovimo tikslumo, naudokite tiksliausias reguliavimo žymas, pateiktas ant šarnyrinės gembės **21**.

- Pakelkite įstrižojo pjūvio reguliavimo svirtį **10**, kad atlaisvintumėte.
- Pakreipkite pagrindo plokštę į pageidaujamą kampą, sulgiuodami tiksliąją įstrižojo pjūvio rodyklę **22** su pageidaujama kampo žyma, pateikta ant šarnyrinės gembės **21**.
- Nuleiskite įstrižojo pjūvio reguliavimo svirtį, kad vėl priveržtumėte.

Įstrižojo pjūvio stabdiklis (A, G pav.)

DCS570 įrengtas įstrižojo pjūvio stabdiklis. Kreipiant pagrindo plokštę **5**, pasigirsta spragtelėjimas ir pagrindo plokštė sustoja 22,5 ir 45 laipsnių kampo padėtyse. Jei jums reikalingas kuris nors iš šių kampų, nuleisdami vėl priveržkite svirtį **10**.

Jei reikalingas kitas kampas, kreipkite pagrindo plokštę toliau, kol apytikslė įstrižojo pjūvio rodyklė **23** arba tikslioji rodyklė **22** bus sulgiuota su pageidaujama žyma.

Pjovimo ilgio indikatorius (A pav.)

Žymos, pateikiamos pagrindo plokštės šone **5**, nurodo medžiagos įpjovos ilgį maksimaliame pjūvio gylyje.

Žymos sugraduotos po 5 mm.

Įpjovos indikatorius (I pav.)

Pjūklo pagrindo plokštės priekyje yra įpjovos indikatorius **9**, skirtas vertikaliesiems ir įstrižiesiems pjūviams daryti.

Šis indikatorius leidžia nukreipti pjūklą išilgai pjovimo linijų, pieštuku pažymėtą ant pjaunamo ruošinio. Įpjovos indikatorius yra vienoje linijoje su kairiuoju (išoriniu) pjovimo disko kraštu: įpjova daroma nuleidžiant diską indikatoriaus dešinėje. Kreipkite įrankį išilgai pieštuku pažymėtos linijos taip, kad įpjova būtų atliekų (medžiagos pertekliaus) pusėje.

Lygiagrečiojo kreiptuvo montavimas ir reguliavimas (N pav.)

Lygiagretusis kreiptuvas **28** naudojamas siekiant pjauti lygiagrečiai su ruošinio kraštu.

Montavimas

- Atlaisvinkite lygiagrečiojo kreiptuvo reguliavimo rankenėlę **27**, kad lygiagretusis kreiptuvas galėtų pralįsti.
- Įstatykite lygiagretųjį kreiptuvą **28** į pagrindo plokštę, kaip parodyta iliustracijoje.
- Priveržkite lygiagrečiojo kreiptuvo reguliavimo rankenėlę **27**.

Reguliavimas

- Atlaisvinkite kreiptuvo reguliavimo rankenėlę **27** ir nustatykite lygiagretųjį kreiptuvą **28** į pageidaujamą plotį. Reguliavimo vertę galima nuskaityti lygiagrečiojo kreiptuvo skalėje.
- Priveržkite kreiptuvo reguliavimo rankenėlę **27**.

Dulkių ištraukimo prievado montavimas (A, P pav.)

Jūsų diskinis pjūklas pateikiamas su dulkių ištraukimo prievadu.

Kaip įrengti dulkių ištraukimo prievadą

- Visiškai atlaisvinkite gylio reguliavimo svirtį **4**.
- Nustatykite pagrindo plokštę **5** į žemiausią padėtį.
- Sulgiuokite kairiąją dulkių ištraukimo prievado **29** pusę virš viršutinio disko apsaugo **7**, kaip parodyta iliustracijoje. Būtinai įstatykite ąselę į įrankio išlietą įrantą. Sumontavus tinkamai, ji užsifiksuoja tiesiai virš pjovimo rodyklės pradinio gylio.
- Sulgiuokite dešiniąją detalę **30** su kairiąja.
- Įkiškite sraigtus ir gerai priveržkite.

Prieš pradėdant dirbti

- Pasirūpinkite, kad apsaugai būtų sumontuoti tinkamai. Pjovimo disko apsaugas turi būti uždarytoje padėtyje.
- Pasirūpinkite, kad pjovimo diskas suktųsi ant jo pateiktos rodyklės kryptimi.
- Nenaudokite pernelyg nusidėvėjusių pjovimo diskų.

NAUDOJIMAS

Naudojimo instrukcijos



ĮSPĖJIMAS! Visuomet laikykitės saugos instrukcijų ir galiojančių reglamentų.



ĮSPĖJIMAS! Norėdami sumažinti sunkių susižeidimų pavojų, prieš atlikdami bet kokius įtaisų ar priedų reguliavimo ar nuėmimo / montavimo darbus, išjunkite įrankį ir ištraukite akumuliatorių. Netyčia įjungus galima susižeisti.

Tinkama rankų padėtis (J pav.)



ĮSPĖJIMAS! Siekdami sumažinti sunkaus susižeidimo pavojų, **BŪTINAI** laikykite rankas tinkamoje padėtyje, kaip parodyta.



ĮSPĖJIMAS! Siekdami sumažinti sunkaus susižeidimo pavojų, **BŪTINAI** tvirtai laikykite įrankį, kad atlaikytumėte staigią reakciją.

Tinkama rankų padėtis: viena ranka turi būti ant rankenos **26**, o kita – ant pagalbinės rankenos **12**.

Šviesos diodų darbinė lemputė (A pav.)

Šviesos diodų darbinė lemputė **15** įjungiamas paspaudus gaiduką. Gaiduką atleidus, lemputė šviečia dar 20 sekundžių.

PASTABA. Lemputė skirta darbo vietai betarpiškai apšviesti ir nėra skirtas naudoti vietoj žibintuvėlio.

Įjungimas ir išjungimas (B pav.)

Saugos sumetimais šio įrankio gaidukas **2** turi atrakinimo mygtuką **1**.

Norėdami atrakinti įrankį, turite paspausti atrakinimo mygtuką. Norėdami paleisti įrankį, spauskite gaiduką **2**. Atleidus gaiduką, automatiškai aktyvinamas atrakinimo jungiklis, kad netyčia neįjungtumėte įrenginio.

PASTABA. Neįjunkite ir neišjunkite įrankio, kai pjovimo diskas liečia ruošinį arba kitas medžiagas.

Ruošinių atrėmimas (J–M pav.)



ĮSPĖJIMAS! Siekdami sumažinti rimto susižalojimo pavojų, tinkamai atremkite ruošinį ir tvirtai laikykite pjūklą, kad neprarastumėte kontrolės.

J ir K pav. vaizduojama tinkama pjovimo padėtis. L ir M pav. vaizduojama nesaugi situacija. Rankas būtina laikyti toli nuo pjovimo srities, o maitinimo kabelis turi būti paklotas atokiai nuo pjovimo vietos, kad neįstrigtų ir nekybotų ant ruošinio.

Siekdami išvengti atatrakos, BŪTINAI atremkite lentas ir plokštes NETOLI pjūvio (J ir K pav.). NEATREMKITE lentų ir plokščių toli nuo pjūvio (L ir M pav.). Dirbdami su pjūklų, laikykite

kabelį atokiai nuo pjovimo srities ir neleiskite, kad jis kybotų ant ruošinio.

PRIEŠ ATLIKdami BET KOKIUS REGULIAVIMO DARBUS, BŪTINAI ATJUNKITE PJŪKLĄ! Nustatykite ruošinį „geraja“ puse (kurios išvaizda jums svarbesnė) žemyn. Pjūklas pjauna aukštyn, taigi, pjaunant bet kokios atplaišos susidarys ruošinio viršuje.

Pjovimas (J pav.)



ĮSPĖJIMAS! Niekada nedirbkite šiuo įrankiu, atremdami jį apverstą į darbinį paviršių ir stumdami ruošinį į įrankį. Būtinai pritvirtinkite ruošinį ir stumkite įrankį link jo, saugiai laikydami įrankį abiem rankomis, kaip pavaizduota J pav.

Nustatykite platesnę pjūklo pagrindo plokštės dalį ant gerai atremtos ruošinio pusės, o ne ant tos dalies, kuri nupjauta nukris. J pav. vaizduojamas TINKAMAS būdas nupjauti lentos galą. Visada prispauskite ruošinį. Niekada nelaikykite trumpų ruošinių rankomis! Nepamirškite, kad reikia paremti kybančias ar kyšančias medžiagas. Pjaudami medžiagas iš apačios, būkite atsargūs.

Prieš paliesdamas ruošinį diskas turi sukis maksimaliu greičiu. Jei mėginsite įjungti pjūklą atrėmę diską į pjaunamą medžiagą arba stumdami jį įpjovą, gali įvykti atatranka. Stumkite pjūklą pirmyn tokiu greičiu, kuris leistų diskui pjauti be didelių pastangų. Net to paties ruošinio kietumas bei tvirtumas gali būti nevienodas ir šakos bei drėgnos sritys gali sunkiai apkrauti pjūklą. Taip nutikus, stumkite pjūklą lėčiau, tačiau pakankamai tvirtai, kad pernelyg nesumažėtų greitis. Jei stumsite pjūklą pernelyg stipriai, pjūviai gali būti šiurkštūs, netikslūs, gali įvykti atatranka ir perkaisti variklis. Jei pradėsite krypti nuo linijos, nbandykite stumti įrankio atgal į liniją. Atleiskite jungiklį ir leiskite diskui visiškai sustoti. Tada ištraukite pjūklą, nutaikykite iš naujo ir pradėkite naują pjūvį šalia netinkamo pjūvio, nukreiptą šiek tiek labiau vidun. Bet kuriuo atveju, jei reikia keisti pjūvį, pjūklą būtina ištraukti. Koreguojant pjūvyje, pjūklas gali sustoti ir gali įvykti atatranka.

PJŪKLUI SUSTOJUS, ATLEISKITE GAIDUKĄ IR TRAUKITE PJŪKLĄ, KOL JIS ATSILAISVINS. PRIEŠ VĒL ĮJUNGdami ĮSITIKINKITE, KAD DISKAS NUSTATYTAS TIESIAI PJŪVYJE IR NELIEČIA PJOVIMO KRAŠTO.

Baigdami pjūvį, atleiskite gaiduką ir prieš iškeldami pjūklą iš ruošinio leiskite diskui sustoti. Kai kelsite pjūklą, spyruoklinis teleskopinis apsaugas automatiškai užsidarys po pjovimo disku. Atminkite: kol tai neįvyko, diskas būna atidengtas. Niekada jokiais būdais nesiekite nieko po ruošiniu. Jei reikia įtraukti teleskopinį apsaugą rankiniu būdu (pvz., darant kišenines įpjovas), būtinai naudokite atitraukimo svirtį.

PASTABA. Pjaudami plonas juostas, būkite atsargūs, kad mažos nuopjovos nekybotų apatiniame apsauge.

Kišeninės įpjovos (O pav.)



ĮSPĖJIMAS! Niekada neįvirtinkite disko apsaugo pakeltoje padėtyje. Įrengdami kišenines įpjovas, niekada netraukite pjūklo atgal. Kitaip įrenginys gali pakilti nuo darbinio paviršiaus ir sužaloti jus.

Kišeninėmis vadinamos įpjovos, daromos grindyse, sienose ar kituose plokščiuose paviršiuose.


1. Sureguliuokite pjūklo pagrindo plokštę taip, kad diskas pjautų pageidaujama gylyje.
2. Pakreipkite pjūklą pirmyn ir atremkite priekinę pagrindo plokštės dalį į pjaunamą medžiagą.
3. Apatinio apsaugo svirtimi įtraukite apatinį disko apsaugą į viršutinę padėtį. Nuleiskite pagrindo plokštės galinę dalį, kad disko dantukai beveik liestų pjovimo liniją.
4. Atleiskite disko apsaugą (dėl sąlyčio su ruošiniu apsaugas atsidarys laisvai, kai pradėsite pjauti). Nukelkite ranką nuo apsaugo svirties ir tvirtai suimkite pagalbinę rankeną **12**, kaip parodyta O pav. Atsistokite ir ranką nustatykite taip, kad galėtumėte atlaikyti atatrangą (jei ji įvyktų).
5. Prieš įjungdami pjūklą įsitikinkite, kad pjovimo diskas neliečia pjovimo paviršiaus.
6. Paleiskite variklį ir laipsniškai leiskite žemyn pjūklą, kol jo pagrindo plokštė atsirems į pjaunamą medžiagą. Stumkite pjūklą išilgai pjovimo linijos, kol baigsite pjūvį.
7. Atleiskite gaiduką ir leiskite diskui visiškai sustoti, tada ištraukite diską iš medžiagos.
8. Pradėdami kiekvieną naują pjūvį, kartokite kaip nurodyta pirmiau.

Dulkių ištraukimas (Q pav.)

 **ISPĖJIMAS!** Pavojus įkvėpti dulkių. Kad nepakenktumėte sveikatai, **BŪTINAI** dėvėkite patvirtintą dulkių kaukę.


Su šiuo įrankiu pateiktas dulkių ištraukimo prievadas **30**.

Dulkių ištraukimo adapteris **31** leidžia prijungti įrankį prie išorinio dulkių trauktuvo, naudojant sistemą „AirLock™“ (DWV9000-XJ) arba standartinę 35 mm dulkių trauktuvo jungtį.

 **ISPĖJIMAS! VISADA** naudokite vakuuminį trauktuvą, suprojektuotą pagal taikomas medienos pjovimo dulkių emisijų reguliuojančias direktyvas. Daugelio įprastų dulkių siurblių žarnos galima prijungti tiesiogiai prie dulkių ištraukimo išvado.

TECHNINĖ PRIEŽIŪRA

Šis „DEWALT“ elektrinis įrankis skirtas ilgalaikiam darbui, prireikiant minimalios techninės priežiūros. Įrankis veiks kokybiškai ir ilgai, jei jį tinkamai prižiūrėsite ir reguliariai valysite.

 **ISPĖJIMAS! Norėdami sumažinti sunkių susižeidimų pavojų, prieš atlikdami bet kokius įtaisų ar priedų reguliavimo ar nuėmimo / montavimo darbus, išjunkite įrankį ir ištraukite akumuliatorių.**
Netyčia įjungus galima susižeisti.

Įkrovikliui ir akumuliatoriui jokios priežiūros nereikia.



Tepimas

Įrankyje naudojami susitępantys rutuliniai ir ritininiai guoliai, tad jų pertepiti nereikia. Vis dėlto rekomenduojama vieną kartą per metus nugabenti arba nusiųsti įrankį į serviso centrą, kur jis bus kruopščiai išvalytas, patikrintas ir sutepta jo pavarų dėžė.



Valymas



ISPĖJIMAS! Kai tik pastebėsite, kad pagrindiniame korpusė arba aplink ventilacijos angas susikaupė purvo ar dulkių, išpūskite jas sausu oru. Atlikdami šį darbą, dėvėkite aprobuotą akių apsaugą ir dulkių kaukę.



ISPĖJIMAS! Nemetalinių įrankio dalių niekada nevalykite tirpikliais arba kitais stipriais chemikalais. Šie chemikalai gali susilpninti šioms dalims gaminti panaudotas medžiagas. Naudokite tik švelniu muilinu vandeniui sudrėkintą šluostę. Saugokite įrankį nuo bet kokių skysčių: niekada nepanardinkite jokios šio įrankio dalies į skystį.

Apatinis apsaugas

Apatinis apsaugas turi suktais ir laisvai užsidaryti iš visiškai atidarytos į visiškai uždarytą padėtį. Prieš pjudami būtinai patikrinkite, ar įranga tinkamai veikia, iki galo atidarydami apsaugą ir leisdami jam užsidaryti. Jei apsaugas užsidaro lėtai arba ne iki galo, vadinasi, jį reikia nuvalyti arba nugabenti į servisą. Nenaudokite tinkamai neveikiančio pjūklo. Nuvalykite apsaugą sausu oru arba minkštu šepetėliu, kad iš jo kelio ir nuo apsaugo spyruoklės prieigų pašalintumėte visas susikaupusias pjuvenas bei šiukšleles. Jei taip nepavyktų išspręsti problemos, nugabenkite įrangą į įgaliotąjį serviso centrą.

Pagrindo plokštės reguliavimas (G, H pav.)

Jūsų pagrindo plokštė nustatyta gamykloje, siekiant užtikrinti, kad diskas būtų statmenas jai. Jei po ilgo naudojimo laikotarpio diską reikia sulygiuoti iš naujo, vykdykite šias instrukcijas:

Reguliavimas 90 laipsnių pjūviams

1. Grąžinkite pjūklą į 0 laipsnių lygį.
2. Paverskite pjūklą ant šono ir įtraukite apatinį apsaugą.
3. Nustatykite 51 mm pjūvio gylį.
4. Atlaisvinkite įstrižojo pjūvio reguliavimo svirtį (**10**, G pav.). Pridėkite kampainį prie disko ir pagrindo plokštės, kaip parodyta H pav.
5. Veržliarakčiu sukite nustatymo sraigą (**25**, H pav.), esantį pagrindo plokštės dugne, kol diskas ir pagrindo plokštė su kampainiu liesis be jokių tarpų. Vėl priveržkite įstrižojo pjūvio reguliavimo svirtį.

Įstrižojo pjūvio reguliavimo svirties nustatymas

Kartais gali reikėti sureguliuoti įstrižojo pjūvio reguliavimo svirtį **10**. Laikui bėgant ji gali atsilaisvinti ir prieš suveržiant atsitrenkti į pagrindo plokštę.

Kaip priveržti svirtį:

1. Prilaikydami įstrižojo pjūvio reguliavimo svirtį **10**, atlaisvinkite įstrižojo pjūvio antveržlę **24**.
2. Nustatykite įstrižojo pjūvio reguliavimo svirtį, pasukdami ją pageidaujama kryptimi apie 1/8 apsisukimo.
3. Vėl priveržkite veržlę.

Diskai

Kai diskas atšipęs, pjaunama neefektyviai, perkraunamas pjūklų variklis, būna per daug atplaišų ir didėja atatrąkos tikimybė. Pakeiskite diską, jei tampa sunkiau stumti pjūklą per įpjovą, pradeda sunkiau veikti variklis arba diskas pernelyg įkaista. Rekomenduojame turėti diskų atsargų, kad prireikus būtų galima iškart pradėti naudoti aštrų diską. Daugeliu atvejų atšipusius diskus galima pagaląsti.

Sukietėjusias apnašas, esančias ant disko dantukų, galima pašalinti žibalu, terpentinu arba orkaičių valikliu. Diskus su nelimpančia danga galima naudoti tais atvejais, kai būna pernelyg daug apnašų, pvz., pjaunant slėgiu apdorotą ir žalią medieną.

Pasirinktiniai priedai



ĮSPĖJIMAS! Kadangi su šiuo gaminiu nebuvo bandomi kiti nei „DEWALT“ priedai, juos su šiuo įrankiu naudoti pavojinga. Siekiant sumažinti sužeidimo pavojų, su šiuo gaminiu rekomenduojama naudoti tik „DEWALT“ priedus.

SU ŠIUO PJŪKLU NENAUDOKITE VANDENS TIEKIMO PRIEDŲ. PRIEŠ PRADĖDAMI NAUDOTI, APŽIŪRĖKITE KARBIDINIUS DISKUS. JEI JIE PAŽEISTI, PAKEISKITE.

Dėl papildomos informacijos apie tinkamus priedus kreipkitės į savo vietos įgaliotąjį atstovą.

Aplinkosauga



Atskiras surinkimas. Šiuo simboliu pažymėtų gaminių ir akumuliatorių negalima išmesti kartu su kitomis buitinėmis atliekomis.

Gaminiuose ir akumulatoriuose yra medžiagų, kurias galima pakartotinai panaudoti arba perdirbti: taip sumažinsite aplinkos taršą ir naujų žaliavų poreikį. Priduokite elektrinius prietaisus ir akumulatorius perdirbti, laikydamiesi vietinių reglamentų. Daugiau informacijos rasite tinklavietėje www.2helpU.com.

Akumulatorius

Šis ilgalaikiam naudojimui skirtas akumulatorius turi būti įkraunamas tuomet, kai nebegali maitinti įrankio pakankama galia. Techninės eksploatacijos pabaigoje gaminį reikia utilizuoti nepakenkiant aplinkai:

- Visiškai iškrovę išimkite akumuliatorių iš įrankio.
- Ličio jonų akumulatorius galima perdirbti. Grąžinkite juos savo įgaliotajam atstovui arba pridukite į vietos surinkimo punktą. Taip surinkti akumulatoriai bus perdirbti arba tinkamai utilizuoti.

184 mm BEZVADA RIPZĀĢIS

DCS570

Apsveicam!

Jūs izvēlējāties DEWALT instrumentu. DEWALT ir viens no uzticamākajiem profesionālu elektroinstrumentu lietotāju partneriem, jo tam ir ilggadīga pieredze instrumentu izveidē un novatorismā.

Tehniskie dati

		DCS570
Spriegums	V_{DC}	18
Veids		1
Akumulatora veids		Litija jonu
Tukšgaitas ātrums	apgr./min	5500
Asmens diametrs	mm	184
Maksimālais zāģēšanas dziļums	mm	64
Asmens iekšējais diametrs	mm	16 (-XE: 20 mm)
Slīpuma regulēšana	°	57
Svars (bez akumulatora)	kg	3,6
Trokšņa un vibrāciju vērtība (trīs asu vektoru summa) saskaņā ar EN60745-2-5:		
L_{PA} (skaņas emisijas spiediena līmenis)	dB(A)	91
L_{WA} (skaņas jaudas līmenis)	dB(A)	102
K (neprecizitāte norādītajam skaņas līmenim)	dB(A)	3
Vibrāciju emisijas vērtība $a_h, W =$		
	m/s^2	<2,5
Neprecizitāte K =		
	m/s^2	1,5

Šajā informācijas lapā norādītā vibrāciju emisijas vērtība ir izmērīta saskaņā ar standarta pārbaudes metodi, kas norādīta EN60745, un to var izmantot viena instrumenta salīdzināšanai ar citu. Šo vērtību var izmantot, lai iepriekš novērtētu iedarbību.



BRĪDINĀJUMS! Deklarētā vibrāciju emisijas vērtība attiecas uz instrumenta galveno paredzēto lietošanu. Tomēr vibrāciju emisija var atšķirties atkarībā no tā, kādiem darbiem instrumentu lieto, kādus piederumus tam uzstāda vai cik labi veic tā apkopi. Šādos gadījumos var ievērojami palielināties iedarbības līmenis visā darba laikposmā.

Novērtējot vibrāciju iedarbības līmeni, līdztekus darba režīmam jāņem vērā arī tas laiks, kad instruments ir izslēgts vai darbojas tukšgaitā. Šādos gadījumos var ievērojami samazināties iedarbības līmenis visā darba laikposmā.

Nosakiet arī citus drošības pasākumus, lai aizsargātu operatoru no vibrācijas iedarbības, piemēram, jāveic instrumentu un piederumu apkope, jā rūpējas, lai rokas būtu siltas, jāorganizē darba gaita.

EK atbilstības deklarācija

Mašīnu direktīva



Bezvada ripzāģis DCS570

DEWALT apliecina, ka izstrādājumi, kas aprakstīti **tehniskajos datos**, atbilst šādiem dokumentiem: 2006/42/EK, EN60745-1:2009+A11:2010, EN60745-1:2009+A11:2010, EN60745-2-5:2010.

Šie izstrādājumi atbilst arī Direktīvai 2014/30/ES un 2011/65/ES. Lai iegūtu sīkāku informāciju, lūdzu, sazinieties ar DEWALT turpmāk minētajā adresē vai skatiet rokasgrāmatas pēdējo vāku. Persona, kas šeit parakstījusies, atbild par tehnisko datu sagatavošanu un DEWALT vārdā izstrādā šo apliecinājumu.

Markus Rompel
inženiertehniskās nodaļas priekšsēdētājs
DEWALT, Richard-Klinger-Straße 11,
D-65510, Idstein, Vācija
09.12.2016.



BRĪDINĀJUMS! Lai mazinātu ievainojumu risku, izlasiet lietošanas rokasgrāmatu.

Definīcijas. Ieteikumi par drošību

Turpmāk redzamajās definīcijās izskaidrota signālvārdu nopietnības pakāpe. Lūdzu, izlasiet šo rokasgrāmatu un pievērsiet uzmanību šiem apzīmējumiem.



BĪSTAMI! Norāda draudošu bīstamu situāciju, kuras rezultātā, ja to nenovērš, **iestājas nāve vai tiek gūti smagi ievainojumi.**



BRĪDINĀJUMS! Norāda iespējami bīstamu situāciju, kuras rezultātā, ja to nenovērš, **var iestāties nāve vai gūt smagus ievainojumus.**



UZMANĪBU! Norāda iespējami bīstamu situāciju, kuras rezultātā, ja to nenovērš, **var gūt nelielus vai vidēji smagus ievainojumus.**

IEVĒRĪBAI! Norāda situāciju, kuras rezultātā **negūst ievainojumus**, bet, ja to nenovērš, **var radīt materiālos zaudējumus.**



Apzīmē elektriskās strāvas trieciena risku.



Apzīmē ugunsgrēka risku.

Batteries				Chargers/Charge Times (Minutes)					
Cat #	V _{DC}	Ah	Weight kg	DCB107	DCB113	DCB115	DCB118	DCB132	DCB119
DCB546	18/54	6.0/2.0	1.05	270	140	90	60	90	X
DCB547	18/54	9.0/3.0	1.25	420	220	140	85	140	X
DCB181	18	1.5	0.35	70	35	22	22	22	45
DCB182	18	4.0	0.61	185	100	60	60	60	120
DCB183/B	18	2.0	0.40	90	50	30	30	30	60
DCB184/B	18	5.0	0.62	240	120	75	75	75	150
DCB185	18	1.3	0.35	60	30	22	22	22	X
DCB187	18	3.0	0.48	140	70	45	45	45	90

Vispārīgi elektroinstrumenta drošības brīdinājumi



BRĪDINĀJUMS! Izlasiet visus drošības brīdinājumus un norādījumus. Ja netiek ievēroti brīdinājumi un norādījumi, var gūt elektriskās strāvas triecienu, izraisīt ugunsgrēku un/vai gūt smagus ievainojumus.

SAGLABĀJIET VISUS BRĪDINĀJUMUS UN NORĀDĪJUMUS TURPMĀKĀM UZZIŅĀM.

Termins "elektroinstrumenti", kas redzams brīdinājumos, attiecas uz šo elektroinstrumentu (ar vadu), ko darbinā ar elektrības palīdzību, vai ar akumulatoru darbināmu elektroinstrumentu (bez vada).

1) Darba zonas drošība

- Rūpējieties, lai darba zona būtu tīra un labi apgaismota.** Nesakārtotā un vāji apgaismotā darba zonā var izraisīt negadījumus.
- Elektroinstrumentus nedrīkst darbināt sprādzienbīstamā vidē, piemēram, viegli uzliesmojošu šķidrums, gāzu vai putekļu tuvumā.** Elektroinstrumenti rada dzirksteles, kas var aizdedzināt putekļus vai izgarojumu tvaikus.
- Strādājot ar elektroinstrumentu, neļaujiet tuvumā atrasties bērniem un nepiederošām personām.** Novēršot uzmanību, jūs varat zaudēt kontroli pār instrumentu.

2) Elektrodrošība

- Elektroinstrumenta kontaktdakšai jāatbilst kontaktlīgzdai. Kontaktdakšu nekādā gadījumā nedrīkst pārveidot. Iezemētiem elektroinstrumentiem nedrīkst izmantot pārejas kontaktdakšas.** Nepārveidotas kontaktdakšas un piemērotas kontaktlīgzdas rada mazāku elektriskās strāvas triecienu risku.
- Nepieskarieties iezemētām virsmām, piemēram, caurulēm, radiatoriem, plītim un ledusskapjiem.** Ja jūsu ķermenis ir iezemēts, pastāv lielāks elektriskās strāvas triecienu risks.

- Elektroinstrumentus nedrīkst pakļaut lietus vai mitru laika apstākļu iedarbībai.** Ja elektroinstrumentā iekļūst ūdens, palielinās elektriskās strāvas triecienu risks.
- Lietojiet vadu pareizi. Nekad nepārnēsājiet, nevelciet vai neatvienojiet elektroinstrumentu no kontaktlīgzdas, turot to aiz vada. Netuviniet vadu karstuma avotiem, eļļai, asām šķautnēm vai kustīgām detaļām.** Ja vads ir bojāts vai sapinies, pastāv lielāks elektriskās strāvas triecienu risks.
- Strādājot ar elektroinstrumentu ārpus telpām, izmantojiet tādu pagarinājuma vadu, kas paredzēts lietošanai ārpus telpām.** Izmantojot vadu, kas paredzēts lietošanai ārpus telpām, pastāv mazāks elektriskās strāvas triecienu risks.
- Ja elektroinstrumentu nākas ekspluatēt mitrā vidē, ierīkojiet elektrobarošanu ar noplūdstrāvas aizsargierīci.** Lietojot noplūdstrāvas aizsargierīci, mazinās elektriskās strāvas triecienu risks.

3) Personīgā drošība

- Elektroinstrumenta lietošanas laikā esat uzmanīgs, skatieties, ko jūs darāt, rīkojieties saprātīgi. Nelietojiet elektroinstrumentu, ja esat noguris vai atrodaties narkotiku, alkohola vai medikamentu ietekmē.** Pat viens mirklis neuzmanības elektroinstrumentu ekspluatācijas laikā var izraisīt smagus ievainojumus.
- Lietojiet individuālos aizsardzības līdzekļus. Vienmēr valkājiet acu aizsargus.** Attiecīgos apstākļos lietojot aizsardzības līdzekļus, piemēram, putekļu masku, aizsargapavus ar neslīdošu zoli, aizsargķiveri vai ausu aizsargus, samazinās risks gūt ievainojumus.
- Nepieļaujiet nejaušu iedarbināšanu. Pirms instrumenta pievienošanas kontaktlīgzdai un/vai akumulatora pievienošanas, instrumenta pacelšanas vai pārnēsāšanas pārbaudiet, vai slēdzis ir izslēgtā pozīcijā.** Ja elektroinstrumentu pārnēsājat, turot pirkstu uz slēdža, vai ja kontaktlīgzdai pievienojat elektroinstrumentu ar ieslēgtu slēdzi, var rasties negadījumi.

- d) **Pirms elektroinstrumenta ieslēgšanas noņemiet no tā visas regulēšanas atslēgas vai uzgriežņu atslēgas.** Ja elektroinstrumenta rotējošajai daļai ir piestiprināta uzgriežņu atslēga vai regulēšanas atslēga, var gūt ievainojumus.
- e) **Nesniedzieties pārāk tālu. Vienmēr cieši stāviet uz piemērota atbalsta un saglabājiet līdzsvaru.** Tādējādi neparedzētās situācijās daudz labāk varat saglabāt kontroli pār elektroinstrumentu.
- f) **Valkājiet piemērotu apģērbu. Nevalkājiet pārāk brīvu apģērbu vai rotaslietas. Netuviniet matus, apģērbu un cimdus kustīgām detaļām.** Brīvs apģērbs, rotaslietas vai gari mati var ieķerties kustīgajās detaļās.
- g) **Ja instrumentam ir paredzēts pievienot putekļu atsūkšanas un savākšanas ierīces, obligāti tās pievienojiet un ekspluatējiet pareizi.** Lietojot putekļu savākšanas ierīci, var mazināt putekļu kaitīgo ietekmi.

4) Elektroinstrumenta ekspluatācija un apkope

- a) **Nelietojiet elektroinstrumentu ar spēku.** Izmantojiet konkrētam gadījumam piemērotu elektroinstrumentu. Ar pareizi izvēlētu elektroinstrumentu tā efektivitātes robežās paveiksiet darbu daudz labāk un drošāk.
- b) **Neekspluatējiet elektroinstrumentu, ja to ar slēdzi nevar ne ieslēgt, ne izslēgt.** Ja elektroinstrumentu nav iespējams kontrolēt ar slēdža palīdzību, tas ir bīstams un ir jāsalabo.
- c) **Pirms elektroinstrumentu regulēšanas, piederumu nomainīšanas vai novietošanas glabāšanā atvienojiet kontaktdakšu no barošanas avota un/ vai no elektroinstrumenta izņemiet akumulatoru.** Šādu profilaktisku drošības pasākumu rezultātā mazinās nejaušas elektroinstrumenta iedarbināšanas risks.
- d) **Glabājiet elektroinstrumentus, kas netiek darbināti, bērniem nepieejamā vietā un neatļaujiet to ekspluatēt personām, kas nav apmācītas to lietošanā vai nepārzina šos noteikumus.** Elektroinstrumenti ir bīstami, ja tos ekspluatē neapmācītas personas.
- e) **Veiciet elektroinstrumenta apkopi. Pārbaudiet, vai kustīgās detaļas ir pareizi savienotas un nostiprinātas, vai detaļas nav bojātas, kā arī vai nav kāds cits apstāklis, kas varētu ietekmēt elektroinstrumenta darbību. Ja instruments ir bojāts, pirms ekspluatācijas tas ir jāsalabo.** Daudzu negadījumu cēlonis ir tādi elektroinstrumenti, kam nav veikta pienācīga apkope.
- f) **Regulāri uzasiniet un tīriet griežņus.** Ja griežņiem ir veikta pienācīga apkope un tie ir uzasināti, pastāv mazāks to iestrēgšanas risks, un tos ir vieglāk vadīt.
- g) **Elektroinstrumentu, tā piederumus, detaļas u. c. ekspluatējiet saskaņā ar šiem norādījumiem, ņemot vērā darba apstākļus un veicamā darba specifiku.** Lietojot elektroinstrumentu tam neparedzētiem mērķiem, var rasties bīstama situācija.

5) Akumulatora ekspluatācija un apkope

- a) **Uzlādējiet tikai ar ražotāja noteikto lādētāju.** Ja ar lādētāju, kas paredzēts vienam akumulatora veidam, tiek lādēts cita veida akumulators, var izcelties ugunsgrēks.
- b) **Lietojiet elektroinstrumentus tikai ar paredzētajiem akumulatoriem.** Ja izmantojat citus akumulatorus, var rasties ievainojuma un ugunsgrēka risks.
- c) **Kamēr akumulators netiek izmantots, glabājiet to drošā attālumā no metāla priekšmetiem, piemēram, papīra saspraudēm, monētām, atslēgām, naglām, skrūvēm vai līdzīgiem maziem metāla priekšmetiem, kuri var savienot abas spaiļes.** Saskaroties akumulatora spailēm, rodas issavienojums, kas var izraisīt apdegumus vai ugunsgrēku.
- d) **Nepareizas lietošanas gadījumā šķidrums var iztecēt no akumulatora, — nepieskarieties tam.** Ja jūs nejauši pieskārāties šķidrumam, noskalojiet saskarsmes vietu ar ūdeni. Ja šķidrums nonāk acīs, meklējiet arī medicīnisku palīdzību. Šķidrums, kas iztecējis no akumulatora, var izraisīt kairinājumu vai apdegumus.

6) Apkalpošana

- a) **Uzticiet sava elektroinstrumenta apkalpošanu kvalificētam remontstrādniekam, lietojot tikai identiskas rezerves daļas.** Tādējādi tiek saglabāta elektroinstrumenta drošība.

DROŠĪBAS NOTEIKUMI VISIEM ZĀGIEM

Zāgēšanas paņēmieni

- a) **⚠ BĪSTAMI! Netuviniet rokas zāgēšanas zonai un asmenim. Turiet otru roku uz paligroktura vai dzinēja korpusa.** Ja ar abām rokām turat zāgi, tās nav iespējams savainot ar asmeni.
- b) **Nesniedzieties zem apstrādājamā materiāla.** Aizsargs nevar jūs aizsargāt no asmens zem apstrādājamā materiāla.
- c) **Noregulējiet zāgēšanas dziļumu atbilstīgi apstrādājamā materiāla biežumam.** Asmens zobī zem apstrādājamā materiāla nedrīkst būt redzami pilnībā.
- d) **Nekad neturiet zāgējamo materiālu ar rokām vai uz kājas. Nostipriniet apstrādājamo materiālu uz stabilas platformas.** Svarīgi ir pareizi atbalstīt materiālu, lai pēc iespējas samazinātu ievainojuma, asmens iestrēgšanas vai kontroles zaudēšanas risku.
- e) **Turiet elektroinstrumentu pie izolētā roktura, ja grieznis darba laikā var saskarties ar apslēptu elektroinstalāciju.** Ja notiek saskare ar vadu, kurā ir strāva, visas elektroinstrumenta ārējās metāla virsmas vada strāvu, kā rezultātā operators var gūt elektriskās strāvas triecienu.
- f) **Zāgējot gareniski, vienmēr izmantojiet garenzāgēšanas ierobežotāju vai taisnās malas vadīklu.** Tā tiek uzlabota zāgēšanas precizitāte un mazinās asmens iestrēgšanas iespēja.

- g) **Vienmēr izmantojiet asmeņus ar pareizu ass diametru un formu (dimanta vai apaļo ripu).** Asmeņi, kas neatbilst instrumenta vārpstas lielumam, darbojas ekscentriski, kā rezultātā varat zaudēt kontroli pār instrumentu.
- h) **Nekad nelietojiet bojātas vai nepareizas asmens starplikas vai bulvskrūvi.** Asmens starplikas un bulvskrūve ir īpaši paredzētas šim zāģim, optimālam darba rezultātam un ekspluatācijas drošībai.

PAPILDU DROŠĪBAS NOTEIKUMI VISIEM ZĀĢIEM

Atsitienu cēloņi un ar to saistīti brīdinājumi

- Atsitiens ir pēkšņa reakcija uz saspiestu, saliektu vai nepareizi novietotu zāģa asmeni, kā rezultātā zāģis paceļas augšup un izlec ārā no apstrādājamā materiāla virzienā uz operatoru, un šo darbību nav iespējams kontrolēt.
- Ja asmens ir saspiests vai, iegriezumam aizveroties, stipri saliekts, asmens iestrēgst un dzinēja reakcija strauji grūž instrumentu atpakaļ operatora virzienā.
- Ja asmens griezumā ir izliekts vai nepareizi novietots, zobi uz asmens aizmugurējās malas var ieburties kokmateriāla virsmas augšdaļā, kā rezultātā asmens paceļas ārā no iecirtuma un atlec atpakaļ operatora virzienā.

Atsitiens rodas zāģa nepareizas lietošanas un/vai nepareizu darba paņēmienu vai apstākļu rezultātā un to var novērst, veicot atbilstošus piesardzības pasākumus.

- a) **Nepārtraukti cieši turiet zāģi ar abām rokām un novietojiet rokas tā, lai pretotos atsitienu spēkiem. Nostājieties vienā no asmens pusēm, tikai ne vienā līmenī ar asmens zāģēšanas līniju.** Atsitiens var izraisīt instrumenta atlēcieni atpakaļ, tomēr atsitienu spēkus var kontrolēt, ja tiek veikti pienācīgi piesardzības pasākumi.
- b) **Ja asmens ir iestrēdzis vai ja kāda iemesla dēļ zāģēšana ir pārtraukta, atlaidiet mēlīti un zāģi turiet nekustīgi materiālā, līdz asmens pilnībā apstājas. Nekādā gadījumā neizņemiet zāģi no materiāla vai nevelciet to atpakaļ, kamēr asmens atrodas kustībā, citādi var notikt atsitiens.** Novērtējiet situāciju un vērsiet to par labu, lai novērstu asmens iestrēgšanas cēloni.
- c) **Ja atkal uzsākat zāģēt, centrējiet zāģa asmeni iecirtumā tā, lai zāģa zobi nebūtu iekērušies materiālā.** Ja zāģa asmens ir iestrēdzis, tas var izlēkt ārā vai atsisties no apstrādājamā materiāla, uzsākot zāģēšanu.
- d) **Atbalstiet lielus paneļus, lai līdz minimumam samazinātu asmens iespīšanās un atsitienu risku. Lieli paneļi mēdz nosēsties paši zem sava svara.** Atbalsti ir jānovieto zem paneļa abās pusēs, griezuma līnijas tuvumā vai zāģējamā paneļa malas tuvumā.
- e) **Neizmantojiet trulus vai bojātus asmeņus.** Neasi un nepiemēroti asmeņi veido šauru iecirtumu, kā rezultātā asmens izraisa pārmērīgu berzi, iestrēgst vai rada atsitienu.
- f) **Asmens dziļuma un slīpā leņķa noregulēšanas bloķēšanas svirām pirms zāģēšanas jābūt ciešām un nostiprinātām.** Ja noregulētais asmens zāģēšanas laikā nobīdās, tas var iestrēgt vai izraisīt atsitienu risku.

- g) **Ievērojiet īpašu piesardzību, zāģējot ēku sienās vai citās nosegtās vietās.** Ja asmens izvērās materiāla otrā pusē, tas var saskarties ar priekšmetiem, kas izraisa atsitienu.

DROŠĪBAS NOTEIKUMI ZĀĢIEM AR SVĀRSTVEIDA ASMENS AIZSARGU

Apakšējā aizsarga darbība

- a) **Pirms katras lietošanas reizes pārbaudiet, vai apakšējais aizsargs ir pienācīgi aizvērts. Neestrādājiet ar instrumentu, ja apakšējais aizsargs nekustas brīvi un uzreiz neaizveras. Nekad nenostipriniet vai nepiesieniet aizsargu atvērtā pozīcijā. Ja zāģis ir nejauši nomests, apakšējais aizsargs var būt saliekts.** Paceliet apakšējo aizsargu ar ievilkšanas roktura palīdzību un pārliecinieties, vai tas brīvi kustas un nepieskaras asmenim vai kādai citai detaļai visos zāģēšanas leņķos un dziļumos.
- b) **Pārbaudiet apakšējā aizsarga atsperes darbību. Ja aizsargs un atspere nedarbojas pareizi, tie pirms ekspluatācijas jāsalabo.** Apakšējais aizsargs var darboties gausi tādēļ, ka ir bojāta kāda detaļa, sveķainas nogulsnes vai izveidojušies saneši.
- c) **Apakšējais aizsargs jāievelk manuāli tikai īpašu zāģēšanas darbu nolūkā — iezāģējumu un kombinētu zāģējumu gadījumā. Paceliet apakšējo aizsargu, ievelkot rokturi, un, tiklīdz asmens ir iezāģēts materiālā, apakšējais aizsargs ir jāatlaiž.** Pārējo zāģēšanas darbu gadījumā apakšējam aizsargam jādarbojas automātiski.
- d) **Pirms zāģi novietojat uz darbagalda vai grīdas, vienmēr pārbaudiet, vai apakšējais aizsargs nosedz asmeni. Ja asmens nav aizsargāts un ir nolaists lejup, zāģis var sākt darboties atpakaļgaitā, sazāģējot visu, kas ir tā ceļā. Ņemiet vērā to, cik ilgs laiks vajadzīgs, lai asmens apstātos pēc tam, kad slēdzis ir atlaists.**

Papildu drošības noteikumi ripzāģiem

- **Valkājiet ausu aizsargus.** Trokšņa iedarbībā varat zaudēt dzirdi.
- **Valkājiet putekļu masku.** Pakļaujot sevi putekļu daļiņu iedarbībai, var rasties elpošanas traucējumi un, iespējams, arī ievainojumi.
- **Nelietojiet tādus asmeņus, kuru izmērs ir lielāks vai mazāks nekā ieteicams.** Pareizo asmens ātrumu skatiet tehniskajos datos. Lietojiet tikai šajā rokasgrāmatā norādītos asmeņus, kas atbilst EN 847-1.
- **Nekādā gadījumā nelietojiet abrazīvās griezējripas.**
- **Neuzstādiet ūdens padeves piederumus.**
- **Izmantojiet spaiļus vai kādā citā praktiskā veidā nostipriniet un atbalstiet apstrādājamo materiālu uz stabilas platformas.** Turot materiālu ar roku vai pie sava ķermeņa, t. i., nestabilā stāvoklī, jūs varat zaudēt kontroli pār to.

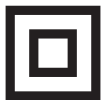
Atlikušie riski

Lai arī tiek ievēroti attiecīgie drošības norādījumi un tiek uzstādītas drošības ierīces, dažus atlikušos riskus nav iespējams novērst. Tie ir šādi:

- dzirdes pasliktināšanās;
- ievainojuma risks lidojošu daļiņu dēļ;
- risks gūt apdegumus no piederumiem, kas darba laikā kļūst karsti;
- ievainojuma risks ilgstoša darba ilguma dēļ.

Elektrodrošība

Elektromotors ir paredzēts tikai vienam noteiktam spriegumam. Pārbaudiet, vai akumulatora spriegums atbilst kategorijas plāksnītē norādītajam spriegumam. Pārbaudiet arī to, vai lādētāja spriegums atbilst elektrotīkla spriegumam.



Šim DEWALT lādētājam ir dubulta izolācija atbilstīgi EN60335, tāpēc nav jālieto iezemēts vads.

Ja barošanas vads ir bojāts, tas ir jānomaina pret īpaši sagatavotu vadu, kas pieejams DEWALT remonta darbnīcās.

Barošanas vada kontaktdakšas nomaiņa (tikai Apvienotajai Karalistei un Īrijai)

Ja ir jāuzstāda jauna barošanas vada kontaktdakša:

- nekaitīgā veidā atbrīvojieties no nederīgās kontaktdakšas;
- pievienojiet brūno vadu pie kontaktdakšas fāzes spaiļes;
- pievienojiet zilo vadu pie neitrālās spaiļes.



BRĪDINĀJUMS! Vadus nedrīkst pievienot pie zemējuma spaiļes.

Ievērojiet uzstādīšanas norādījumus, kas ietilpst labas kvalitātes kontaktdakšu komplektācijā. Ieteicamais drošinātājs: 3 A.

Pagarinājuma vada lietošana

Pagarinājuma vadu nevajadzētu lietot, ja vien bez tā nekādi nevar iztikt. Izmantojiet atzītus pagarinājuma vadus, kas atbilst lādētāja ieejas jaudai (sk. **tehniskos datus**). Minimālais vadītāja izmērs ir 1 mm²; maksimālais garums ir 30 m.

Ja lietojat kabeļa spoli, vienmēr notiniet vadu no tās pilnībā nost.

SAGLABĀJIET ŠOS NORĀDĪJUMUS

Lādētāji

DEWALT lādētāji nav jāneregulē un ir izstrādāti tā, lai būtu maksimāli vienkārši ekspluatējami.

Svarīgi drošības norādījumi visiem akumulatoru lādētājiem

SAGLABĀJIET ŠOS NORĀDĪJUMUS. Šajā rokasgrāmatā ir iekļauti svarīgi drošības un ekspluatācijas norādījumi savietojamiem akumulatoru lādētājiem (sk. **tehniskos datus**).

- Pirms lādētāja izmantošanas izlasiet visus norādījumus un brīdinājuma apzīmējumus uz lādētāja, akumulatora un instrumenta, kurā tiek izmantots akumulators.



BRĪDINĀJUMS! Elektriskās strāvas triecienu risks. Lādētājā nedrīkst iekļūt šķidrums. Var gūt elektriskās strāvas triecienu.



BRĪDINĀJUMS! Ieteicams lietot noplūdstrāvas aizsargierīci ar strāvas atslēgšanas funkciju, kam nominālā noplūdstrāva nepārsniedz 30 mA.



UZMANĪBU! Ugunsbīstamība! Lai mazinātu ievainojuma risku, uzlādējiet tikai DEWALT uzlādējamus akumulatorus. Cita veida akumulatori var eksplodēt, izraisot ievainojumus un sabojājot instrumentu.



UZMANĪBU! Bērni ir jāuzrauga, lai viņi nespēlētos ar instrumentu.

IEVĒRĪBAI! Dažos gadījumos svešķermeņi var izraisīt īssavienojumu atklātos lādētāja uzlādes kontaktos, ja akumulators ir pievienots elektrotīklam. Lādētāja tuvumā nedrīkst novietot vadītspējīgus materiālus, piemēram, dzelzs skaidas, alumīnija foliju vai uzkrājušās metāla daļiņas. Ja lādētājā nav ievietots akumulators, lādētājs ir jāatvieno no elektrotīkla. Pirms lādētāja tīrīšanas tas ir jāatvieno no elektrotīkla.

- **NEDRĪKST lādēt akumulatoru ar citiem lādētājiem, kas nav norādīti šajā rokasgrāmatā.** Lādētājs ir īpaši paredzēts šī akumulatora uzlādēšanai.
- **Šie lādētāji ir paredzēti tikai un vienīgi DEWALT uzlādējamo akumulatoru lādēšanai.** Lietojot tos citiem mērķiem, var izraisīt ugunsgrēka, elektriskās strāvas vai nāvējoša triecienu risku.
- **Nepakļaujiet lādētāju lietus vai sniega iedarbībai.**
- **Atvienojot lādētāju, neraujiet aiz vada, bet gan aiz kontaktdakšas.** Tādējādi mazinās risks sabojāt barošanas vadu un kontaktdakšu.
- **Pārbaudiet, vai vads ir novietots tā, lai uz tā neuzkāptu, pār to nepakluptu vai citādi nesabojātu vai nesarautu.**
- **Neizmantojiet pagarinājuma vadu, ja vien bez tā nevar iztikt.** Lietojot nepareizu pagarinājuma vadu, var izraisīt ugunsgrēka, elektriskās strāvas vai nāvējoša triecienu risku.
- **Uz lādētāja nedrīkst novietot nekādus priekšmetus, kā arī to nedrīkst novietot uz mīkstas pamatnes, lai nenosprostotu ventilācijas atveres un neizraisītu pārlietu pārkaršanu tā iekšpusē.** Novietojiet lādētāju vietā, kur nav karstuma avotu. Lādētāja vēdināšanu nodrošina atveres korpusa augšpusē un apakšpusē.
- **Nelietojiet lādētāju, ja ir bojāts tā vads vai kontaktdakša,** — tie ir nekavējoties jānomaina.
- **Neekspluatējiet vai neizjauciet lādētāju, ja tas ir saņēmis asu triecienu, ticis nomests vai citādi ir bojāts.** Nogādājiet to pilnvarotā apkopes centrā.
- **Lādētāju nedrīkst izjaukt! Ja ir vajadzīga apkope vai remonts, nogādājiet to pilnvarotā apkopes centrā.** Ja tas tiek nepareizi lietots vai no jauna samontēts, var rasties elektriskās strāvas triecienu, nāvējoša triecienu vai aizdegšanās risks.
- Ja barošanas vads ir bojāts, ražotājam, servisa pārstāvim vai līdzvērtīgi kvalificētiem speciālistiem tas ir nekavējoties jānomaina pret jaunu, lai novērstu bīstamību.
- **Pirms lādētāja tīrīšanas tas ir jāatvieno no elektrotīkla.** Tādējādi mazinās elektriskās strāvas triecienu risks. Šis risks nesamazinās, ja izņemat tikai akumulatoru.

- **NEDRĪKST** vienlaicīgi saslēgt kopā divus lādētājus.
- **Lādētājs ir paredzēts darbībai ar standarta 230 V mājsaimniecības elektrisko strāvu. Nedrīkst izmantot citu sprieguma līmeni.** Nemiet vērā, ka tas neattiecas uz transportlīdzekļu lādētājiem.







Akumulatora uzlādēšana (A. att.)

1. Pirms akumulatora ievietošanas pievienojiet lādētāju piemērotai kontaktligzdai.
2. Ievietojiet akumulatoru **3** lādētājā līdz galam, līdz atduras. Vienmērīgi mirgo sarkanā (uzlādes) lampiņa, norādot, ka uzlādes gaite ir sākusies.
3. Kad sarkanā lampiņa deg vienmērīgi, tas liecina, ka uzlāde ir pabeigta. Tagad akumulators ir pilnībā uzlādēts, un to var sākt lietot vai arī atstāt lādētājā. Lai izņemtu akumulatoru no lādētāja, nospiediet akumulatora atbrīvošanas pogu **13**, kas atrodas uz akumulatora.

PIEZĪME. Lai nodrošinātu litija jonu akumulatora optimālu darbību un maksimālu kalpošanas laiku, pirms lietošanas pilnībā uzlādējiet jaunu akumulatoru.

Lādētāja darbība

Skatiet indikatorus turpmākajā tabulā, lai uzzinātu akumulatora uzlādes statusu.

Uzlādes indikatori	
	Notiek uzlāde 
	Pilnībā uzlādēts 
	Karsta/auksta akumulatora uzlādes atlikšana* 

*Šajā laikā turpina mirgot sarkanā lampiņa un deg dzeltenā lampiņa. Tiklīdz akumulators ir atdzisis līdz piemērotai temperatūrai, dzeltenā lampiņa izdziest, un lādētājs atsāk uzlādes procesu.

Ja akumulators ir bojāts vai tajā ir kļūme, savietojamais lādētājs to neuzlādē. Par bojātu akumulatoru liecina tas, ka neiedegas lādētāja indikators, tiek attēlots simbols, kas liecina par kļūmi akumulatorā, vai arī mirgo indikators.

PIEZĪME. Tas var nozīmēt arī to, ka kļūme ir lādētājā.

Ja lādētājs konstatē kļūmi, nogādājiet lādētāju un akumulatoru pilnvarotā apkopes centrā, lai tos pārbaudītu.

Karsta/auksta akumulatora uzlādes atlikšana

Ja lādētājs konstatē, ka akumulators ir pārāk karsts vai auksts, automātiski tiek aktivizēta karsta/auksta akumulatora uzlādes atlikšana, apturot uzlādi, līdz akumulators ir sasniedzis piemērotu temperatūru. Lādētājs automātiski pārslēdzas akumulatora lādēšanas režīmā. Ar šo funkciju akumulatoram tiek nodrošināts maksimāls kalpošanas laiks.

Auksts akumulators tiek uzlādēts lēnāk nekā silts akumulators. Visā uzlādes ciklā akumulators tiek lēnāk uzlādēts, un maksimālais uzlādes ātrums netiek sasniegts pat tad, ja akumulators ir uzsilis.

Lādētājs DCB118 ir aprīkots ar iekšēju ventilatoru, kas dzesē akumulatoru. Ventilators automātiski ieslēdzas, kad ir jāatdzesē akumulators. Lādētāju nedrīkst lietot, ja ventilators nedarbojas

pareizi vai ja ventilācijas atveres ir nosprostotas. Nepieļaujiet, ka svešķermeņi iekļūst lādētāja iekšpusē.

Elektroniskā aizsardzības sistēma

XR sērijas instrumenti ar litija jonu akumulatoriem ir aprīkoti ar elektronisku aizsardzības sistēmu, kas aizsargā akumulatoru pret pārslodzi, pārkaršanu vai dziļu izlādi.

Ja sāk darboties elektroniskā aizsardzības sistēma, instruments tiek automātiski izslēgts. Šādā gadījumā ievietojiet lādētājā litija jonu akumulatoru un lādējiet to, kamēr tas ir pilnībā uzlādēts.

Piestiprināšana pie sienas

Šos lādētājus ir paredzēts piestiprināt pie sienas vai novietot vertikāli uz galda vai darba virsmas. Ja lādētāju piestiprina pie sienas, tam jāatrodas vietā, kur to var pievienot elektriskajai kontaktligzdai, un zināmā attālumā no stūra vai citiem šķēršļiem, kas var traucēt gaisa plūsmu. Izmantojiet lādētāja aizmugures daļu kā veidni, lai noteiktu montāžas skrūvju izvietošanu uz sienas. Cieši piestipriniet lādētāju, izmantojot vismaz 25,4 mm garas ģipškartona skrūves (jāiegādājas atsevišķi) ar 7–9 mm lielu galvas diametru, kuras ieskrūvē koksnē optimālā dziļumā, atstājot ārpusē apmēram 5,5 mm garu skrūves daļu. Novietojiet lādētāja aizmugurē esošās spraugas pret izvirzītajām skrūvēm un ievietojiet skrūves spraugās.

Norādījumi lādētāja tīrīšanai



BRĪDINĀJUMS! Elektriskās strāvas triecienu risks. Pirms lādētāja tīrīšanas tas ir jāatvieno no **maiņstrāvas avota**. Netīrumus un smērvielas no lādētāja ārējās virsmas var notīrīt ar lupatiņu vai mīkstu birstīti, kam nav metāla saru. Neizmantojiet ūdeni vai tīrīšanas līdzekļus. Nekādā gadījumā nepieļaujiet, lai instrumentā iekļūst šķidrums; instrumentu nedrīkst iegremdēt šķidrumā.

Akumulatori

Svarīgi drošības norādījumi visiem akumulatoriem

Pasūtiet rezerves akumulatoru, jānorāda tā kataloga numurs un spriegums.

Jauns akumulators nav pilnībā uzlādēts. Pirms akumulatora un lādētāja lietošanas izlasiet turpmākos drošības norādījumus. Pēc tam veiciet norādīto uzlādēšanas procesu.

IZLASIET VISUS NORĀDĪJUMUS

- **Akumulatoru nedrīkst lādēt vai lietot sprādzienbīstamā vidē, piemēram, viegli uzliesmojošu šķidrumu, gāzu vai putekļu tuvumā.** Ievietojot akumulatoru lādētājā vai izņemot no tā, var uzliesmot putekļi vai izgarojuma tvaiki.
- **Akumulatoru nedrīkst iespiest lādētājā ar spēku.** Nepārveidojiet akumulatoru tā, lai tas derētu citam lādētājam, kurš nav savietojams, jo tādējādi akumulators var sabojāties un izraisīt ievainojumus.
- Uzlādējiet akumulatorus tikai ar DEWALT lādētājiem.
- **NEDRĪKST** akumulatoru apliet ar ūdeni vai citu šķidrumu vai iegremdēt kādā šķidrumā.
- **Neuzglabājiet vai nelietojiet instrumentu un akumulatoru vietās, kur temperatūra var sasniegt vai pārsniegt 40 °C (104 °F) (piemēram, vasaras laikā āra nojumēs vai metāla celtnēs).**

- **Akumulatoru nedrīkst sadedzināt pat tad, ja tas ir stipri bojāts vai pilnībā nolietots.** Akumulators ugunī var eksplodēt. Sadedzinot litija jonu akumulatoru, rodas toksiski izgarojuma tvaiki un materiāli.
- **Ja akumulatora šķidrums nokļūst uz ādas, nekavējoties mazgājiet skarto vietu ar maigu ziepjūdeni.** Ja akumulatora šķidrums nokļūst acī, skalojiet to, tecinot ūdeni pār atvērtu aci 15 minūtes vai tikmēr, kamēr pāriet kairinājums. Ja ir vajadzīga medicīniska palīdzība, ievērojiet, ka akumulatora elektrolīta sastāvā ir šķidru organisko karbonātu un litija sāļu maisījums.
- **Atklātu akumulatoru elementu saturs var izraisīt elpošanas ceļu kairinājumu.** Jāieelpo svaigs gaiss. Ja simptomi nepāriet, meklējiet medicīnisku palīdzību.



BRĪDINĀJUMS! Ugunsbīstamība! Akumulatora šķidrums var uzliesmot, nonākot saskarē ar dzirkstelēm vai liesmu.



BRĪDINĀJUMS! Nekādā gadījumā neatveriet akumulatoru. Ja akumulatora korpuss ir iekļūstījis vai bojāts, to nedrīkst ievietot lādētājā. Akumulatoru nedrīkst lauzt, nomest zemē vai bojāt. Neekspluatējiet akumulatoru vai lādētāju, ja tas ir saņēmis asu triecienu, ticis nomests vai citādi ir bojāts (piemēram, caurdurts ar naglu, pārsists ar āmuru, samīdīts). Var rasties elektriskās strāvas vai nāvējošs trieciens. Bojāti akumulatori jānogādā apkopes centrā, lai tos nodotu pārstrādei.



BRĪDINĀJUMS! Ugunsgrēka risks! Nepārnēsājiet un neuzglabājiet akumulatoru tā, lai atsegtās akumulatora spaiļes saskartos ar metāla priekšmetiem. Piemēram, nelieciet akumulatoru priekšautos, kabatās, darbarīku kastēs, dāvanu komplektu kārbās, atvilktnēs utt., starp naglām, skrūvēm, atslēgām utt.



UZMANĪBU! Kad instruments netiek lietots, tas jānovieto guļus uz stabilas virsmas, no kuras tas nevar nokrist zemē. Dažus instrumentus, kam ir liels akumulators, var novietot stāvus uz tā, taču šādā gadījumā tos var viegli apgāzt.

Transportēšana



BRĪDINĀJUMS! Ugunsgrēka risks! Transportējot akumulatorus, var izcelties ugunsgrēks, ja akumulatora spaiļes nejauši nonāk saskarē ar vadītspējīgiem materiāliem. Transportējot akumulatorus, to spaiļēm ir jābūt aizsargātām un izolētām no materiāliem, kas var ar tām saskarties un izraisīt īssavienojumu.

DEWALT akumulatori atbilst visiem spēkā esošajiem transportēšanas noteikumiem, ko pieprasa nozarē, un tiesiskajiem standartiem, tostarp ANO ieteikumiem par bīstamu kravu pārvadāšanu, Starptautiskās Gaisa transporta asociācijas (IATA) noteikumiem par bīstamām precēm, Starptautiskajiem jūras noteikumiem par bīstamām precēm (IMDG) un Eiropas līgumam par starptautiskiem bīstamo kravu autopārvadājumiem (ADR). Litija jonu elementi un akumulatori ir pārbaudīti atbilstīgi ANO ieteikumos par bīstamu kravu pārvadāšanu iekļautās pārbaudes un kritēriju rokasgrāmatas 38.3. iedaļai.

Vairumā gadījumu uz DEWALT akumulatoru transportēšanu neattiecas 9. kategorijas bīstamo materiālu klasifikācijas pilnais

regulējums. Kopumā tikai tie sūtījumi, kuru sastāvā ir litija jonu akumulatori ar nominālo enerģiju virs 100 vatstundām (Wh), ir jātransportē atbilstīgi 9. kategorijas pilnajam regulējumam. Visiem litija jonu akumulatoriem uz iepakojuma ir norādīta enerģijas nominālā ietilpība vatstundās. Turklāt, ņemot vērā sarežģīto regulējumu, DEWALT neiesaka litija jonu akumulatoriem izmantot gaisa pārvadājumus, neskatoties uz to nominālās ietilpības vatstundās. Instrumentiem ar akumulatoriem (kombinētie komplekti) var izmantot gaisa pārvadājumus, ja akumulatora nominālā ietilpība nav lielāka par 100 Wh.

Neskatoties uz to, vai uz transportēšanu attiecas vai neattiecas minētie noteikumi, pārvadātājs ir atbildīgs par jaunāko iepakojuma, marķēšanas/apzīmēšanas un dokumentācijas noteikumu pārzināšanu.

Šajā rokasgrāmatas sadaļā minētā informācija ir sniegta godprātīgi un tiek uzskatīta par pareizu brīdī, kad šis dokuments tika sastādīts. Tomēr netiek sniegtas ne tiešas, ne netiešas garantijas. Pircējs ir atbildīgs par to, lai viņa rīcība atbilstu spēkā esošajiem noteikumiem.

FLEXVOLT™ akumulatora transportēšana

DEWALT FLEXVOLT™ akumulatoram ir divi režīmi: **lietošana un transportēšana.**

Lietošanas režīms. Ja FLEXVOLT™ akumulators atrodas savrup vai ir ievietots DEWALT 18 V instrumentā, tas darbojas kā 18 V akumulators. Ja FLEXVOLT™ akumulators atrodas 54 V vai 108 V (divi 54 V akumulatori) instrumentā, tas darbojas kā 54 V akumulators.

Transportēšanas režīms. Ja uz FLEXVOLT™ akumulatora ir nostiprināts vāciņš, tas ir transportēšanas režīmā. Vāciņam jāatrodas uz akumulatora, lai to transportētu.

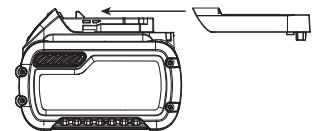
Atrodoties transportēšanas režīmā, akumulatora elementu virknes ir elektriski atvienotas, kā rezultātā tas tiek sadalīts pa 3 atsevišķiem akumulatoriem ar mazāku nominālo enerģiju (Wh), salīdzinot ar 1 akumulatoru, kam ir augstāka nominālā enerģija. Šādi iegūstot 3 akumulatorus ar mazāku nominālo enerģiju, var panākt to, ka uz tiem neattiecas noteikti transportēšanas noteikumi, ko piemēro akumulatoriem ar augstāku enerģiju.

Piemēram, transportējot nominālā enerģija vatstundās var tikt norādīta 3 x 36 Wh, kas nozīmē 3 akumulatorus, katram pa 36 vatstundām.

Lietošanas nominālā enerģija ir 108 vatstundas (1 veseram akumulatoram).

Ieteikumi par uzglabāšanu

1. Vispiemērotākā uzglabāšanai ir vēsa un sausa vieta, kurā nav tiešu saules staru un kas nav pārāk karsta un auksta. Lai nodrošinātu akumulatora optimālu darbību un maksimālu kalpošanas laiku, uzglabājiet to istabas temperatūrā.



Lietošanas un transportēšanas režīmu marķējuma paraugs



Use: 108 Wh



Transport: 3x36 Wh

2. Ja akumulatoru novieto ilgstošā glabāšanā, to ieteicams pilnībā uzlādēt un uzglabāt vēsā, sausā vietā, neturot lādētājā.

PIEZĪME. Nav ieteicams uzglabāt pilnībā izlādētus akumulatorus. Pirms lietošanas akumulators ir jāuzlādē.

Uzlīmes uz lādētāja un akumulatora

Šajā rokasgrāmatā redzamās piktogrammas tiek papildinātas ar šādām piktogrammām, kas redzamas lādētāja un akumulatora uzlīmēs.



Pirms ekspluatācijas izlasiet lietošanas rokasgrāmatu.



Uzlādes laiku sk. **tehniskajos datos**.



Nebāziet tajā elektrību vadošus priekšmetus.



Neuzlādējiet bojātu akumulatoru.



Nepakļaujiet ūdens iedarbībai.



Bojāti vadi ir nekavējoties jānomaina.



Uzlādējiet tikai 4–40 °C temperatūrā.



Lietošanai tikai telpās.



Atbrīvojieties no akumulatora videi nekaitīgā veidā.

LI-ION



Uzlādējiet DEWALT akumulatorus tikai ar tiem paredzētajiem DEWALT lādētājiem. Ja ar DEWALT lādētāju uzlādē citu ražotāju akumulatorus, kas nav DEWALT, tie var eksplodēt vai radīt citus bīstamus apstākļus.



Akumulatoru nedrīkst sadedzināt.



LIETOŠANA (bez transportēšanas vāciņa).

Piemērs. Nominālā enerģija vatstundās ir 108 Wh (1 vesels akumulators ar 108 Wh).



TRANSPORTĒŠANA (ar iebūvētu transportēšanas vāciņu). Piemērs. Nominālā enerģija vatstundās ir

3 x 36 Wh (3 atsevišķi akumulatori, katrs pa 36 Wh).

Akumulatora veids

Modelis DCS570 darbojas ar 18 voltu akumulatoru.

Drīkst lietot šādus akumulatorus: DCB181, DCB182, DCB183, DCB183B, DCB184, DCB184B, DCB185, DCB187, DCB546, DCB547. Sīkāku informāciju sk. **tehniskajos datos**.

Iepakojuma saturs

Iepakojumā ietilpst:

- 1 Ripzāģis
 - 1 Ripzāģa asmens
 - 1 Asmens uzgriežņu atslēga
 - 1 Paralēlais ierobežotājs
 - 1 Putekļu izvadatvere
 - 1 Lādētājs (C, D, L, M, P, S, T, X modeļiem)
 - 1 Litija jonu akumulators (C1, D1, L1, M1, P1, S1, T1, X1 modeļiem)
 - 2 Litija jonu akumulatori (C2, D2, L2, M2, P2, S2, T2, X2 modeļiem)
 - 3 Litija jonu akumulatori (C3, D3, L3, M3, P3, S3, T3, X3 modeļiem)
 - 1 Lietošanas rokasgrāmata
- *Pārbaudiet, vai transportēšanas laikā nav bojāts instruments, tā detaļas vai piederumi.*
 - *Pirms ekspluatācijas veltiet laiku tam, lai pilnībā izlasītu un izprastu šo rokasgrāmatu.*

Apzīmējumi uz instrumenta

Uz instrumenta ir attēlotas šādas piktogrammas:



Pirms ekspluatācijas izlasiet lietošanas rokasgrāmatu.



Valkājiet ausu aizsargus.



Valkājiet acu aizsargus.



Redzamais starojums. Neskatieties tieši gaismas starā.

Datuma koda novietojums (A. att.)

Datuma kods **19**, kurā ir norādīts arī ražošanas gads, ir nodrukāts uz korpusa.

Piemērs.

2017 XX XX

Ražošanas gads

Apraksts (A. att.)



BRĪDINĀJUMS! Elektroinstrumentu vai tā daļas nedrīkst pārveidot. To var sabojāt vai var gūt ievainojumus.

- 1 Slēdža mēlītes bloķēšanas poga
- 2 Slēdža mēlīte
- 3 Akumulators
- 4 Dziļuma regulēšanas svira (E. att.)
- 5 Pamatnes plāksne
- 6 Apakšējā aizsarga ievilkšanas svira
- 7 Apakšējais asmens aizsargs
- 8 Asmens spilējuma skrūve
- 9 Iegriezuma rādītājs
- 10 Slīpuma regulēšanas svira

- 11 Asmens bloķēšanas poga
- 12 Palīgrokturis
- 13 Akumulatora atbrīvošanas poga
- 14 Asmens uzgriežņu atslēga (E. att.)
- 15 Darba lukturis

Paredzētā lietošana

Lielas noslodzes ripzāģis ir paredzēts profesionāliem koksnes zāģēšanas darbiem. Ar šo zāģi nedrīkst zāģēt materiālus no metāla, plastmasas, betona, mūra vai šķiedrbetona. **NEUZSTĀDIET** šim zāģim ūdens padeves piederumus. **NEUZSTĀDIET** abrazīvas ripas vai asmeņus. **NELIETOJĒT** to mitros apstākļos vai viegli uzliesmojošu šķidrumu un gāzu klātbūtnē.

Šis lielas noslodzes ripzāģis ir profesionālai lietošanai paredzēts elektroinstrumentu.

NEĻAUJĒT bērniem aiztikt instrumentu. Ja šo instrumentu ekspluatē nepieredzējuši operatori, viņi ir jāuzrauga.

- **Mazi bērni un nespēcīgas personas.** Šo instrumentu nav paredzēts lietot maziem bērniem vai nespēcīgām personām bez uzraudzības.
- Šo instrumentu nav paredzēts ekspluatēt personām (tostarp bērniem), kam ir ierobežotas fiziskās, sensorās vai psihiskās spējas vai trūkst pieredzes un zināšanu, ja vien tās neuzrauga persona, kas atbild par viņu drošību. Bērņus nedrīkst atstāt bez uzraudzības ar instrumentu.

SALIKŠANA UN REGULĒŠANA



BRĪDINĀJUMS! *Lai mazinātu smaga ievainojuma risku, pirms regulēšanas vai pierīču/piederumu uzstādīšanas un noņemšanas izslēdziet instrumentu un izņemiet no tā akumulatoru. Instrumentam nejausi sākot darboties, var gūt ievainojumus.*



BRĪDINĀJUMS! *Lietojiet tikai DEWALT akumulatorus un lādētājus.*

Akumulatora ievietošana instrumentā un izņemšana no tā (A. att.)

PIEZĪME. Pārbaudiet, vai akumulators **3** ir pilnībā uzlādēts.

Akumulatora ievietošana instrumenta rokturī

1. Savietojiet akumulatoru **3** ar sliedēm instrumenta rokturī (A. att.).
2. Bīdīet akumulatoru rokturī, līdz tas ir cieši nofiksēts instrumentā, un pārbaudiet, vai tas nevar atvienoties.

Akumulatora izņemšana no instrumenta

1. Nospiediet akumulatora atbrīvošanas pogas **13** un spēcīgi velciet akumulatoru ārā no instrumenta roktura.
2. Ievietojiet akumulatoru lādētājā, kā aprakstīts šīs rokasgrāmatas sadaļā par lādētāju.

Akumulatora uzlādes indikators (A. att.)

Dažiem DEWALT akumulatoriem ir atlikušās uzlādes indikators, kas sastāv no trim zaļām gaismas diodēm, kuras norāda akumulatora atlikušo uzlādes līmeni.

Lai aktivizētu akumulatora uzlādes indikatoru, nospiediet un turiet nospiestu akumulatora uzlādes indikatora pogu **32**. Visas trīs gaismas diodes dažādās kombinācijās norāda atlikušo uzlādes līmeni. Ja akumulatora uzlādes līmenis ir kļuvis pārāk zems, izdzīst visas trīs akumulatora uzlādes indikatora gaismas diodes un akumulators ir jāuzlādē.

PIEZĪME. Akumulatora uzlādes indikators attēlo tikai akumulatora atlikušo uzlādes līmeni. Tas nav instrumenta darbības indikators, un to ietekmē dažādi mainīgie faktori — instrumenta sastāvdaļas, temperatūra un lietošanas veids.

Asmens maiņa

Asmens uzstādīšana (C.–E. att.)

1. Noņemiet akumulatoru.
2. Ar apakšējā aizsarga sviras **6** palīdzību ievelciet apakšējo asmens aizsargu **7** un uzlieciet asmeni uz zāģa vārpstas pret iekšējo fiksējošo paplāksni **17**, pārbaudot, vai asmens griezīsies pareizajā virzienā (bulīņai uz zāģa asmens un zobiem jābūt vērstai vienā virzienā ar bulīņu uz zāģa). Ņemiet vērā, ka šie apzīmējumi ne vienmēr var atrasties redzeslokā, pareizi uzstādot zāģa asmeni. Ievelkot apakšējo asmens aizsargu, lai uzstādītu asmeni, pārbaudiet, vai aizsargs ir labā stāvoklī un darbojas pareizi. Pārliedzieties, vai aizsargs brīvi kustas un nepieskaras asmenim vai kādai citai detaļai visos zāģēšanas leņķos un dziļumos.
3. Uzstādiet ārējo fiksējošo paplāksni **16** uz zāģa vārpstas tā, lai slīpā mala būtu vērsta uz ārpusi. Paplāksnei asmens pusē, kur tās diametrs ir 30 mm, jāievietojas zāģa asmens atverē ar diametru 30 mm, lai asmeni iecentrētu.
4. Ar roku ieskrūvējiet asmens spilējuma skrūvi **8** zāģa vārpstā (skrūvei ir labā vītne — tā jāpievelk, griežot pulksteņrādītāja virzienā).
5. Nospiediet asmens bloķētāju **11** un vienlaikus ar asmens uzgriežņu atslēgu **14**, kura tiek glabāta zem akumulatora nodalījuma, grieziet zāģa vārpstu, līdz asmens bloķētājs nofiksējas un asmens pārstāj griezties.
6. Ar asmens uzgriežņu atslēgu cieši pievelciet asmens spilējuma skrūvi.

IEVĒRĪBAI! *Asmens bloķētāju nedrīkst nofiksēt, kamēr asmens griežas, vai arī izmantot to ar spēku, lai apturētu zāģi. Zāģi nedrīkst ieslēgt, kamēr asmens bloķētājs ir nofiksēts, citādi zāģi var smagi sabojāt.*

Asmens maiņa (C., D. att.)

1. Noņemiet akumulatoru.
2. Lai atbrīvotu asmens spilējuma skrūvi **8**, nospiediet asmens bloķētāju **11** un vienlaikus ar asmens uzgriežņu atslēgu **14**, kas tiek glabāta zem akumulatora nodalījuma, grieziet zāģa vārpstu, līdz asmens bloķētājs nofiksējas un asmens pārstāj griezties. Turot asmens bloķētāju nofiksētu, ar asmens uzgriežņu atslēgu grieziet asmens spilējuma skrūvi pretēji pulksteņrādītāja virzienam (skrūvei ir labā vītne — tā jāatskrūvē, griežot pretēji pulksteņrādītāja virzienam).
3. Izņemiet asmens spilējuma skrūvi **8** un noņemiet ārējo fiksējošo paplāksni **16**. Noņemiet uzstādīto asmeni.

- Iztīriet skaidas no aizsarga un fiksējošās paplāksnes zonas, kā arī pārbaudiet, vai aizsargs ir labā stāvoklī un darbojas pareizi, kā aprakstīts iepriekš. Neieeļojiet šo zonu.
- Izvēlieties darbam piemērotāko asmeni (sk. sadaļu **Asmeņi**). Lietojiet vienīgi pareiza izmēra (diametra) asmeņus, kuru ass cauruma izmērs un forma atbilst zāga vārpstai. Zāga asmens maksimālajam vēlamajam ātrumam (apgr./min) jābūt vismaz vienādam ar zāga ātrumu (apgr./min).
- Veiciet sadaļā **Asmens uzstādīšana** minēto 1.–5. darbību, pārliecinoties, vai asmens griežas uz pareizo pusi.

Apakšējais asmens aizsargs



BRĪDINĀJUMS! *Apakšējais asmens aizsargs ir drošības ierīce, kas mazina risku gūt smagus ievainojumus. Zāgi nedrīkst ekspluatēt, ja apakšējais aizsargs ir nozaudēts, bojāts, nepareizi uzstādīts vai nedarbojas pareizi. Nepāļaujieties uz to, ka apakšējais asmens aizsargs visos gadījumos jūs pasargās no ievainojumiem. Jūsu drošība ir atkarīga no tā, vai ir ņemti vērā visi turpmāk minētie brīdinājumi un piesardzības pasākumi, kā arī zāga pareizas darbības. Pirms katras lietošanas reizes pārbaudiet, vai apakšējais aizsargs ir pienācīgi aizvērts. Ja apakšējais aizsargs ir nozaudēts vai nedarbojas pareizi, nogādājiet zāgi apkopes centrā. Lai saglabātu izstrādājuma drošu un uzticamu darbību, remontdarbus, apkopi un regulēšanu drīkst veikt tikai pilnvarotā apkopes centrā vai citā kvalificētā apkopes organizācijā, izmantojot tikai oriģinālās rezerves daļas.*

Apakšējā aizsarga pārbaude (A. att.)

- Izslēdziet instrumentu un atvienojiet no elektrotīkla.
- Grieziet apakšējā aizsarga sviru (A. att., 6) no pilnībā aizvērtas pozīcijas līdz pilnībā atvērtai pozīcijai.
- Atlaidiet sviru un raugieties, lai aizsargs 7 atgrieztos pilnībā aizvērtā pozīcijā.

Instrumentu jānogādā kvalificētā apkopes centrā, ja aizsargs:

- neatgriežas pilnībā aizvērtā pozīcijā,
- kustas ar pārtraukumiem vai ļoti lēnu,
- saskaras ar asmeni vai citu instrumenta detaļu visos zāgēšanas leņķos un dziļumos.

Asmeņi



BRĪDINĀJUMS! *Lai mazinātu risku gūt acu ievainojumus, vienmēr valkājiet acu aizsargus. Kaut arī karbīds ir ciets materiāls, tas tomēr ir trausls. Apstrādājamajā materiālā esošie svešķermeņi, piemēram, stieples vai naglas, var radīt plaisas uzgaļos vai tos salauzt. Strādājiet ar zāgi tikai tad, ja ir uzstādīts zāga asmens aizsargs. Pirms darba uzstādiet tīru un asu asmeni pareizajā rotācijas virzienā.*



BRĪDINĀJUMS! *Ar šo zāgi nedrīkst zāgēt materiālus no metāla, plastmasas, betona, mūra vai šķiedrbetona. Zāgi.*

Diametrs: 184 mm

Darba veids	Zobi
Garenzāgēšana	24
Universāls	36
Apdare	60

Ja jums vajadzīga palīdzība saistībā ar asmeņiem, lūdzu, sazinieties ar vietējo DEWALT izplatītāju.

Atsitiens

Atsitiens ir pēkšņa reakcija uz saspīestu, saliektu vai nepareizi novietotu zāga asmeni, kā rezultātā zāģis paceļas augšup un izlec ārā no apstrādājamā materiāla virzienā uz operatoru, un šo darbību nav iespējams kontrolēt. Ja asmens ir saspīests vai iegriezumam aizveroties, stipri saliekts, asmens iestrēgst un dzinēja reakcija strauji grūž instrumentu atpakaļ operatora virzienā; Ja asmens griezumā ir izliekts vai nepareizi novietots, zobi uz asmens aizmugurējās malas var ieurbties kokmateriāla virsmas augšdaļā, kā rezultātā asmens paceļas ārā no iecirtuma un atlec atpakaļ operatora virzienā.

Visbiežāk atsitiens var rasties tad, ja pastāv kāds no tālāk minētajiem apstākļiem.

1. NEPAREIZS APSTRĀDĀJAMĀ MATERIĀLA ATBALSTS

- Ja nozāģētais gabals ieliecas vai tiek nepareizi pacelts, asmens tiek saspīests un notiek atsitiens.
- Ja zāģē cauri materiālam, kas tiek atbalstīts tikai pie ārējām malām, var rasties atsitiens. Materiālam paliekot vājākam, tas nosēžas, aizverot iegriezumu un iespiežot asmeni (L. att.).
- Vertikālā virzienā no apakšpuses nozāģējot no materiāla vienu vai abus galus, kas tālu pārkārušies pāri, var rasties atsitiens. Krītošais nozāģētais gabals var saspīest asmeni.
- Nozāģējot garus, šaurus materiāla gabalus (garenzāģējot), var rasties atsitiens. Nozāģētais garais, šaurais gabals var nosēsties vai savīties, aizverot iegriezumu un iespiežot asmeni.
- Piespiežot apakšējo aizsargu pie virsmas zem zāģējamā materiāla, momentāni samazinās operatora kontrole pār instrumentu. Zāģis var daļēji izcelties ārā no iezāģējuma vietas, tādējādi palielinot asmens izliekšanās risku.

2. NEPAREIZS DZIĻUMA IESTATĪJUMS UZ ZĀGA

- Lai zāģētu pēc iespējas efektīvāk, asmenim jābūt izvīzītam tikai tiktāl, lai zobi būtu redzami tā, kā norādīts F. attēlā. Tādējādi pamatnes plāksne balsta asmeni un mazina tā saliekšanos un iespiešanos materiālā. Sk. sadaļu **Zāgēšanas dziļuma regulēšana**.

3. ASMENS SALIEKŠANA (NOBĪDE NO ZĀĢĒJUMA VIETAS)

- Ja asmens tiek spiests pārāk spēcīgi, lai pārzāģētu koka zara vietu, naglu vai cietu šķiedru, asmens var saliekties.
- Ja zāģi mēģina pagriezt, kamēr asmens atrodas zāģējuma vietā (mēģinot atgriezties pie atzīmētās līnijas), asmens var saliekties.
- Sniedzoties pārāk tālu vai atrodoties nestabilā pozīcijā, asmens var saliekties.

- d. Zāģēšanas brīdī mainot rokas satvērienu vai ķermeņa pozu, asmens var saliekties.
 - e. Velkot zāģi atpakaļ, lai atbrīvotu asmeni, asmens var saliekties.
4. **MATERIĀLI, AR KURIEM JĀIEVĒRO ĪPAŠA PIESARDZĪBA**
- a. Mitri kokmateriāli
 - b. Zaļi kokmateriāli (svaigi nozāģēti kokmateriāli vai tādi, kuri nav izžāvēti kamerā)
 - c. Ar spiedienu apstrādāti kokmateriāli (ar konservantiem vai pretpuves vielām apstrādāti kokmateriāli)
5. **NEASA VAI NETĪRA ASMENS LIETOŠANA**
- a. Neasi asmeņi rada zāģim lielāku slodzi. Lai kompensētu to, ka asmens nav ass, operators parasti spēcīgāk spiež zāģi, kas rada nesamērīgu slodzi un var izraisīt asmens saliekšanos iezāģējumā. Nodilušiem asmeņiem var būt arī nepietiekams klīrenss, tādējādi palielinot iestrēgšanas un lielākas slodzes iespējamību.
6. **ZĀĢA PACELŠANA LAIKĀ, KAD TIEK ZĀĢĒTS SLĪPUMĀ**
- a. Zāģējot slīpumā, operatoram ir jāievēro īpaša piesardzība, lai pareizi veiktu darbu, it īpaši virzot un vadot zāģi. Gan asmens leņķis pret pamatnes plāksni, gan lielāka asmens virsma materiālā palielina iestrēgšanas un nobīdes (savērpuma) risku.
7. **ZĀĢĒŠANAS ATSĀKŠANA, JA ASMENS ZOBI IR IESTRĒGUŠI MATERIĀLĀ**
- a. Pirms zāģēšanas vai zāģēšanas atsākšanas, ja zāģis ir iestrēdzis iezāģējumā un apstājies, zāģim ir jāsasniedz pilns darba ātrums. Ja tā nerīkosieties, zāģis var iestrēgt vai radīt atsitienu.

Visi pārējie apstākļi, kuru rezultātā asmens var tikt iespiests, saliekties, iestrēgt vai nobīdīties, var izraisīt atsitienu. Sk. sadaļas **Papildu īpaši drošības noteikumi ripzāģiem** un **Asmeņi**, lai uzzinātu paņēmienus un metodes, kā mazināt atsitienu iespējamību.

Zāģēšanas dziļuma regulēšana (E.–F. att.)

1. Paceliet dziļuma regulēšanas sviru **4**, lai to atbrīvotu.
2. Lai panāktu pareizu zāģēšanas dziļumu, savietojiet dziļuma regulēšanas vadīklas **20** attiecīgo atzīmi ar augšējā asmens aizsarga ierobu **19**.
3. Pievelciet dziļuma regulēšanas sviru.
4. Zāģējot ar karbīda stiegrotu ripzāģa asmeni, vispiemērotākais dziļuma regulēšanas iestatījums ir tāds, ka aptuveni puse no asmens zoba izspiežas zem zāģējamā kokmateriāla.
5. Pareizā zāģēšanas dziļuma pārbaudes paņēmiens norādīts F. attēlā. Novietojiet zāģējamā materiāla malu pie asmens tā, kā norādīts šajā attēlā, un pārbaudiet, cik tālu asmens zobs izspiestos caur to, ja zāģētu.

Dziļuma regulēšanas sviras pievilksana (E. att.)

Dziļuma regulēšanas sviru **4** ir vēlams pievilkt. Tā ar laiku var kļūt vaļīga un sisties pret pamatnes plāksni.

Sviras pievilksana

1. Turiet dziļuma regulēšanas sviru **4** un atbrīvojiet kontruzgriezni **18**.

2. Noregulējiet dziļuma regulēšanas sviru, griežot to vajadzīgajā virzienā aptuveni par 1/8 apgrieziena.
3. No jauna pievelciet uzgriezni.

Slīpuma regulēšana (A., G. att.)

Slīpuma regulēšanas mehānisms ir regulējams robežās no 0° līdz 57°.

Lai panāktu labāku zāģēšanas precizitāti, izmantojiet precīzas regulēšanas atzīmes, kas atrodas uz grozāmā kronšteina **21**.

1. Paceliet slīpuma regulēšanas sviru **10**, lai to atbrīvotu.
2. Sagāziet pamatnes plāksni līdz vajadzīgajam leņķim, savietojot precīzo slīpuma rādītāju **22** ar vajadzīgo leņķa atzīmi uz grozāmā kronšteina **21**.
3. Lai pievilktu, nolaidiet slīpuma regulēšanas sviru.

Slīpuma fiksators (A., G. att.)

DCS570 ir aprīkots ar slīpuma fiksatoru. Sagāžot pamatnes plāksni **5**, atskan klikšķis un tā tiek aizturēta 22,5 un 45 grādu leņķī. Ja kāds no tiem ir vajadzīgais leņķis, nolaidiet un pievelciet sviru **10**. Ja vēlaties iestatīt citu leņķi, turpiniet sagāzt pamata plāksni, līdz aptuvenais slīpuma rādītājs **23** vai precīzais slīpuma rādītājs **22** tiek savietots ar vajadzīgo atzīmi.

Zāģēšanas garuma indikators (A. att.)

Atzīmes uz pamatnes plāksnes **5** norāda iezāģējuma garumu materiālā pilnā dziļumā. Atzīmes ir izvietotas ik pēc 5 mm.

Iegriezuma rādītājs (I. att.)

Zāģa pamatnes plāksnes priekšpusē ir iegriezuma rādītājs **9**, ko izmanto, zāģējot vertikāli un slīpumā. Ar šī rādītāja palīdzību var virzīt zāģi pa līniju, ko esat atzīmējis uz zāģējamā materiāla. Iegriezuma rādītājs ir savietots ar zāģa asmens kreiso (ārējo) pusi, tāpēc asmens veido iegriezumu uz labo pusi no rādītāja. Virziet asmeni pa atzīmēto līniju tā, lai izzāģētu robu iegriezuma vietā.

Paralēlā ierobežotāja uzstādīšana un regulēšana (N. att.)

Paralēlo ierobežotāju **28** lieto zāģēšanai paralēli apstrādājamā materiāla malai.

Salikšana

1. Atskrūvējiet paralēlā ierobežotāja regulēšanas pogu **27**, lai varētu ievietot paralēlo ierobežotāju.
2. Ievietojiet paralēlo ierobežotāju **28** pamata plāksnē, kā norādīts.
3. Pievelciet paralēlā ierobežotāja regulēšanas pogu **27**.

Regulēšana

1. Atskrūvējiet ierobežotāja regulēšanas pogu **27** un iestatiet paralēlo ierobežotāju **28** vēlamajā platumā. Regulējumu var nolasīt paralēlā ierobežotāja skalā.
2. Pieskrūvējiet ierobežotāja regulēšanas pogu **27**.

Putekļu izvadatveres piestiprināšana (A., P. att.)

Ripzāģis ir aprīkots ar putekļu izvadatveri.

Putekļu izvadatveres uzstādīšana

1. Pilnībā atbrīvojiet dziļuma regulēšanas sviru **4**.
2. Novietojiet pamatnes plāksni **5** zemākajā pozīcijā.
3. Savietojiet putekļu izvadatveres **29** kreiso pusi ar augšējo asmens aizsargu **7**, kā norādīts. Mēlīte jāievieto instrumenta izliektajā ierobā. Ja ievietota pareizi, tā pilnībā aptver zāģēšanas dziļuma rādītāju.
4. Savietojiet labās puses detaļu **30** ar kreisās puses detaļu.
5. Ievietojiet skrūves un cieši pievelciet.

Pirms ekspluatācijas

- Pārbaudiet, vai aizsargi ir pareizi uzstādīti. Zāģa asmens aizsargam jābūt aizvērtā pozīcijā.
- Zāģa asmenim jāgriežas uz asmens redzamās bultiņas norādītajā virzienā.
- Nedrīkst lietot pārāk nolietotus zāģa asmeņus.

EKSPLUATĀCIJA

Lietošanas norādījumi



BRĪDINĀJUMS! Vienmēr ievērojiet šos drošības norādījumus un spēkā esošos normatīvos aktus.



BRĪDINĀJUMS! Lai mazinātu smaga ievainojuma risku, pirms regulēšanas vai pierīču/piederumu uzstādīšanas un noņemšanas izslēdziet instrumentu un izņemiet no tā akumulatoru. Instrumentam nejausi sākot darboties, var gūt ievainojumus.

Pareizs roku novietojums (J. att.)



BRĪDINĀJUMS! Lai mazinātu smaga ievainojuma risku, VIENMĒR turiet rokas pareizi, kā norādīts.



BRĪDINĀJUMS! Lai mazinātu smaga ievainojuma risku, VIENMĒR saglabājiet ciešu tvērienu, lai būtu gatavs negaidītai reakcijai.

Pareizs roku novietojums paredz turēt vienu roku uz galvenā roktura **26**, bet otru — uz palīgroktura **12**.

Gaismas diožu darba lukturis (A. att.)

Gaismas diožu darba lukturis **15** ieslēdzas, nospiežot slēdža mēlīti. Atlaižot slēdža mēlīti, darba lukturis deg vēl 20 sekundes.

PIEZĪME. Darba lukturis paredzēts apstrādājamās virsmas apgaismošanai, un to nevar izmantot kā prožektoru.

Ieslēgšana un izslēgšana (B. att.)

Drošības nolūkos instrumenta slēdža mēlīte **2** ir aprīkota ar bloķēšanas pogu **1**.

Nospiediet bloķēšanas pogu; instruments ir darba kārtībā.

Lai iedarbinātu instrumentu, nospiediet slēdža mēlīti **2**. Tiklīdz slēdža mēlīte ir atlaista, tiek iedarbināts atbloķēšanas slēdzis, lai novērstu nejaušu instrumenta iedarbināšanu.

IEVĒRĪBAI! Ja zāģa asmens ir novietots uz apstrādājamā materiāla vai citur, instrumentu nedrīkst ne ieslēgt, ne izslēgt.

Apstrādājamā materiāla balsts (J.–M. att.)



BRĪDINĀJUMS! Lai mazinātu smaga ievainojuma risku, pareizi atbalstiet materiālu un cieši turiet zāģi, lai nezaudētu kontroli pār to.

J. un K. attēlā norādīta pareiza zāģēšanas pozīcija. L. un M. attēlā norādīta bīstama pozīcija. Rokas nedrīkst tuvināt zāģēšanas zonai, kā arī vadam jābūt novietotam drošā attālumā no zāģēšanas zonas, lai tas neieķertos zāģī vai nenokarātos uz materiāla.

Lai novērstu atsitieni, zem dēļa vai paneļa JĀNOVIETO balsts zāģējuma vietas TUVUMĀ (J., K. att.). Balstu NEDRĪKST novietot tālu no zāģējamās vietas (L., M. att.). Strādājot ar zāģi, vads nedrīkst atrasties zāģēšanas zonā vai nokarāties uz materiāla.

PIRMS REGULĒŠANAS ZĀĢIS IR JĀATVIENO NO ELEKTROTĪKLA! Novietojiet apstrādājamo materiālu ar labo pusi (vai to pusi, kas ir visbūtiskākā) uz leju. Zāģa asmens griežas virzienā uz augšu, tāpēc iešķēlumi veidojas tajā pusē, kas vērsta augšup.

Zāģēšana (J. att.)



BRĪDINĀJUMS! Zāģi nedrīkst novietojot augšupvērstā pozīcijā un zāģēt apstrādājamo materiālu, virzot to lejup pret asmeni. Apstrādājamajam materiālam jābūt cieši nostiprinātam, un tas ir jāzāģē, cieši turot zāģi abām rokām, kā norādīts J. attēlā.

Novietojiet zāģa pamata plāksnes platāko daļu uz tās apstrādājamā materiāla daļas, kuras atbalsts ir stabils, nevis uz tā posma, kas nokritīs, kad būs nozāģēts. J. attēlā redzamajā piemērā norādīts, kā PAREIZI nozāģēt dēļa galu. Materiāls ir jānostiprina. Neturiet īsos gabalus ar roku! Zem materiāla, kura viens gals vai abi gali tālu pārkārušies pāri, jānovieto balsts. Ievērojiet piesardzību, zāģējot materiālu no apakšpusēs.

Asmens drīkst saskarties ar materiālu tikai tad, kad zāģis sasniedz pilnu jaudu. Ja asmens ir atbalstīts pret materiālu vai tiek spiests iezāģējuma vietā, iedarbinot zāģi, var rasties atsitieni. Virziet zāģi uz priekšu tādā ātrumā, lai asmens zāģētu bez palēnināšanās. Materiāla gabals var būt vietām cietāks un grūtāk sazāģējams — šīs zonas var radīt zāģim lielāku slodzi. Ja tā notiek, virziet zāģi lēnāk, tomēr pietiekami cieši, lai nemazinātu zāģēšanas ātrumu. Ja zāģi spiež ar spēku, zāģējums mēdz būt nekvalitatīvs vai neprecīzs, var rasties atsitieni vai var pārkarst dzinējs. Ja zāģis sāk novirzīties no zāģējuma līnijas, nespiediet to sāņus pareizajā virzienā. Atlaidiet slēdža mēlīti un nogaidiet, līdz asmens apstājas. Pēc tam izceliet zāģi no zāģējuma, no jauna nolaidiet lejup pret zāģējuma līniju un atsāciet zāģēt no attiecīgās vietas. Katrā ziņā, ja ir jāmaina zāģēšanas virziens, zāģis ir jāizceļ ārā no zāģējuma. Spiežot asmeni citā virzienā, kamēr tas atrodas zāģējuma vietā, zāģis var iestrēgt un radīt atsitieni.

JA ZĀĢIS IR IESTRĒDZIS, ATLAIDIET SLĒDŽA MĒLĪTI UN VELCIET ZĀĢI ATPAKAĻ, LĪDZ TAS IR ATBRĪVOTS. PIRMS DARBA ATSĀKŠANAS PĀRLIECINIETIES, VAI ASMENS ATRODAS TAISNI PRET ZĀĢĒJUMA VIETU UN NESASKARAS AR MATERIĀLU.

Kad zāģēšana ir pabeigta, atlaidiet slēdža mēlīti un nogaidiet, līdz asmens apstājas, pēc tam izceliet zāģi no materiāla. Tiklīdz zāģis ir pacelts, nospriegotais bīdāmais aizsargs automātiski aizveras, nosedzot asmeni. Ievērojiet, ka pirms tam asmens ir atsegts. Nekādā gadījumā nesniedzieties zem apstrādājamā

materiāla. Ja bīdāmais aizsargs ir jāievelk manuāli (piemēram, pirms iedobumu zāģēšanas), šim nolūkam jāizmanto ievilkšanas svira.

PIEZĪME. Zāģējot plānas sloksnes, raugieties, lai mazi atgriezuma gabali neieķertos apakšējā aizsarga iekšpusē.

Iedobumu zāģēšana (O. att.)



BRĪDINĀJUMS! Asmens aizsargu nedrīkst ar palīgriekiem nostiprināt paceltā pozīcijā. Zāģējot iedobumus, nedrīkst virzīt zāģi atpakaļejošā virzienā, citādi tas var pacelties augšup virs materiāla un izraisīt ievainojumus.

Iedobumus parasti zāģē grīdā, sienā vai citā plakanvirsmā.

1. Noregulējiet zāģa pamata plāksni tā, lai asmens zāģētu vēlamajā dziļumā.
2. Sagāziet zāģi uz priekšu un atbalstiet pamata plāksnes priekšdaļu pret zāģējamo materiālu.
3. Ar apakšējā aizsarga sviras palīdzību ievelciet apakšējo asmens aizsargu augšējā pozīcijā. Nolaidiet pamata plāksnes aizmugurējo daļu tiktāl, līdz asmens zobi gandrīz saskaras ar zāģējuma līniju.
4. Atlaidiet asmens aizsargu (kad sāksiet zāģēt, saskaroties ar materiāla virsmu, tas brīvi atvērsies). Atlaidiet aizsarga sviru un cieši satveriet palīgrokturi **12**, kā norādīts O. attēlā. Novietojiet ķermeni un rokas tā, lai pretotos atsietena spēkiem.
5. Pirms zāģa iedarbināšanas pārbaudiet, vai asmens nesaskaras ar zāģējamo virsmu.
6. Iedarbiniet dzinēju un pamazām laidiet zāģi zemāk, līdz pamata plāksne atbalstās pret zāģējamo materiālu. Virziet zāģi pa zāģējamo līniju, līdz tā ir pabeigta.
7. Atlaidiet slēdža mēlīti un nogaidiet, līdz asmens pilnībā apstājas, pēc tam izceliet asmeni no materiāla.
8. Šī kārtība jāievēro ikreiz, sākot jaunu zāģējumu.

Putekļu savākšana (Q. att.)



BRĪDINĀJUMS! Risks ieelpot putekļus. Lai mazinātu ievainojuma risku, **VIENMĒR** valkājiet atzītu putekļu masku.

Instrumenta komplektācijā ir putekļu izvadatvere **30**.

Ar putekļu izvadatveres adaptera **31** palīdzību instrumentu var pievienot ārējam putekļu savācējam, izmantojot vai nu AirLock™ sistēmu (DWV9000-XJ), vai arī standarta 35 mm putekļu savācēja iekārtu.



BRĪDINĀJUMS! VIENMĒR jālieto tāds putekļsūcējs, kas ražots atbilstīgi spēkā esošām direktīvām attiecībā uz putekļu emisiju koksnes zāģēšanas laikā. Putekļu savācēju šļūtenes lielākoties ir iespējams tieši pievienot putekļu izvadatverei.

APKOPE

Šis DEWALT elektroinstrumentis ir paredzēts ilglaicīgam darbam ar mazāko iespējamo apkopi. Nepārtraukti nevainojama darbība ir atkarīga no pareizas instrumenta apkopes un regulāras tīrīšanas.



BRĪDINĀJUMS! Lai mazinātu smaga ievainojuma risku, pirms regulēšanas vai pierīču/piederumu uzstādīšanas un noņemšanas izslēdziet instrumentu

un izņemiet no tā akumulatoru. Instrumentam nejausi sākot darboties, var gūt ievainojumus.

Lietotājs pats nevar veikt lādētāja un akumulatora apkopi.



Eļļošana

Instrumenta rullīšu gultņi tiek automātiski ieeļļoti, tāpēc tie nav manuāli jāeļļo. Tomēr ieteicams reizi gadā nogādāt instrumentu apkopes centrā, lai rūpīgi iztīrītu, pārbaudītu un ieeļļotu pārvada karteru.



Tīrīšana



BRĪDINĀJUMS! Ar sausu gaisu no galvenā korpusa izpūtiet netīrumus un putekļus ikreiz, kad pamanāt tos uzkrājamies gaisa atverēs, kā arī visapkārt tām. Veicot šo darbu, valkājiet atzītas acu aizsargus un putekļu masku.



BRĪDINĀJUMS! Instrumenta detaļu tīrīšanai, kas nav no metāla, nedrīkst izmantot šķīdinātājus vai citas asas ķīmiskas vielas. Šīs ķīmiskās vielas var sabojāt šo detaļu materiālu. Lietojiet tikai ziepjūdeni samitrinātu lupatiņu. Nekādā gadījumā nepieļaujiet, lai instrumentā iekļūst šķidrums; instrumentu nedrīkst iegremdēt šķīdumā.

Apakšējais aizsargs

Apakšējam aizsargam brīvi jākustas no pilnībā atvērtas līdz pilnībā aizvērtai pozīcijai. Pirms zāģēšanas pārbaudiet, vai tas darbojas pareizi, atverot to pilnībā vaļā un ļaujot pašam aizvērties. Ja aizsargs aizveras lēni vai neaizveras līdz galam, tas ir jāiztīra vai tam jāveic apkope. Zāģi nedrīkst ekspluatēt, līdz aizsargs nedarbojas pareizi. Aizsarga tīrīšanai izmantojiet sausu gaisu vai mīkstu birstīti, lai aizsargu un tā atsperi atbrīvotu no skaitām vai putekļiem. Ja aizsargs joprojām nedarbojas pareizi, zāģis jānogādā pilnvarotā apkopes centrā.

Pamata plāksnes regulēšana (G., H. att.)

Pamata plāksne ir rūpnīcā iestatīta tā, lai asmens atrastos perpendikulāri pamata plāksnei. Ja pēc ilgākas ekspluatācijas ir no jauna jāneregulē asmens, rīkojieties, kā norādīts tālāk.

Regulēšana zāģēšanai 90 grādu leņķī

1. Novietojiet zāģi atpakaļ 0 grādu slīpumā.
2. Novietojiet zāģi uz sāna un ievelciet apakšējo aizsargu.
3. Iestatiet zāģēšanas dziļumu 51 mm.
4. Atskrūvējiet slīpuma regulēšanas sviru (**10**, G. att.). Novietojiet stūreni pret asmeni un pamata plāksni, kā norādīts H. attēlā.
5. Ar uzgriežņu atslēgu pagrieziet iestatīšanas skrūvi (**25**, H. att.) pamata plāksnes apakšpusē, līdz asmens un pamata plāksne atrodas līdzeni pret stūreni. No jauna pievelciet slīpuma regulēšanas sviru.

Slīpuma regulēšanas sviras regulēšana

Slīpuma regulēšanas sviru **10** ir vēlams pievilkt. Tā ar laiku var kļūt vaļīga un sisties pret pamatnes plāksni.

Sviras pievilkšana

1. Turiet slīpuma regulēšanas sviru **10** un atbrīvojiet slīpuma kontruzgriezni **24**.
2. Noregulējiet slīpuma regulēšanas sviru, griežot to vajadzīgajā virzienā aptuveni par 1/8 apgrieziena.
3. No jauna pievelciet uzgriezni.

Asmeņi

Neass asmens zāgē nekvalitatīvi, rada dzinējam pārslodzi, iezāgējuma vietā veido pārmērīgus iešķēlumus un palielina atsitienu risku. Ja zāģis vairs nezāgē viegli, dzinējs tiek pārslogots vai asmens kļūst pārāk karsts, asmens ir jānomaina pret jaunu. Ieteicams turēt tuvumā rezerves asmeņus, lai neasos asmeņus varētu uzreiz nomainīt pret jauniem. Neasus asmeņus var uzasināt.

Sacietējušus sveķus var notīrīt ar petroleju, terpentīnu vai plīts tīrīšanas līdzekli. Asmeņus ar nelīpošu pārklājumu var izmantot darbiem, kur asmens mēdz pārmērīgi aplīpt, piemēram, presētu vai zaļu kokmateriālu zāģēšanai.

Piederumi



BRĪDINĀJUMS! *Tā kā citi piederumi, kurus DEWALT nav ieteicis un nepiedāvā, nav pārbaudīti lietošanai ar šo instrumentu, var rasties bīstami apstākļi, ja tos lietosiet. Lai mazinātu ievainojuma risku, šim instrumentam lietojiet tikai DEWALT ieteiktos piederumus.*

NEUZSTĀDIET ŠIM ZĀĢIM ŪDENS PADEVES PIEDERUMUS.

PIRMS LIETOŠANAS VIZUĀLI PĀRBAUDIET KARBĪDA STIEGROTUS ASMEŅUS. BOJĀJUMA GADĪJUMĀ NOMAINIET PRET JAUNIEM.

Sīkāku informāciju par attiecīgiem piederumiem jautājiet izplatītājam.

Vides aizsardzība



Dalīta atkritumu savākšana. Izstrādājumus un akumulatorus ar šo apzīmējumu nedrīkst izmest kopā ar parastiem sadzīves atkritumiem.

Izstrādājumu un akumulatoru sastāvā ir materiāli, ko var atgūt vai otrreizēji pārstrādāt, samazinot pieprasījumu pēc izejvielām. Nododiet otrreizējai pārstrādei elektriskos izstrādājumus un akumulatorus saskaņā ar vietējiem noteikumiem. Sīkāka informācija ir pieejama vietnē

www.2helpU.com.

Uzlādējams akumulators

Šis ilglaicīgas darbības akumulators jāuzlādē, kad tas vairs nenodrošina pietiekami lielu jaudu, salīdzinot ar jaudu pirms tam. Kad tā ekspluatācijas laiks ir beidzies, no tā ir jāatbrīvojas videi nekaitīgā veidā:

- izlādējiet akumulatoru pilnībā, pēc tam izņemiet to no instrumenta;
- litija jonu elementus iespējams pārstrādāt; nogādājiet akumulatoru pilnvarotā remonta darbnīcā vai vietējā atkritumu pārstrādes punktā; savāktie akumulatori tiek pareizi otrreizēji pārstrādāti vai likvidēti.

184 мм БЕСПРОВОДНАЯ ЦИРКУЛЯРНАЯ ПИЛА DCS570

Поздравляем!

Вы приобрели инструмент DEWALT. Многолетний опыт, тщательная разработка изделий и инновации делают компанию DEWALT одним из самых надежных партнеров для пользователей профессионального электроинструмента.

Технические характеристики

		DCS570
Напряжение	V _{пост. тока}	18
Тип		1
Тип батареи		Ионно-литиевая
Скорость холостого хода	мин ⁻¹	5500
Диаметр диска	мм	184
Максимальная глубина распила	мм	64
Диаметр посадочного отверстия	мм	16 (-ХЕ: 20 мм)
Регулировка угла скоса кромки	°	57
Вес (без аккумуляторной батареи)	кг	3,6

Значения шума и вибрации (сумма векторов в трех плоскостях) в соответствии с EN60745-2-5:

L _{PA} (Уровень звукового давления)	дБ(А)	91
L _{WA} (Уровень звуковой мощности)	дБ(А)	102
K (погрешность для заданного уровня мощности)	дБ(А)	3

Значение эмиссии вибрации A _ч , B _т =	м/сек ²	<2,5
Погрешность K =	м/сек ²	1,5

Значение эмиссии вибрации, указанное в данном справочном листке, было получено в соответствии со стандартным тестом, приведенным в EN60745, и может использоваться для сравнения инструментов. Кроме того, оно может использоваться для предварительной оценки воздействия вибрации.

⚠ ОСТОРОЖНО: Заявленное значение эмиссии относится к основным областям применения инструмента. Однако, если инструмент используется не по основному назначению с различной оснасткой или при ненадлежащем уходе, уровень вибрации может измениться. Это может привести к значительному увеличению уровня воздействия вибрации в течение всего рабочего периода.

При расчете приблизительного значения уровня воздействия вибрации также необходимо учитывать время, когда инструмент выключен или то время, когда он работает на холостом ходу. Это может привести к значительному снижению уровня воздействия вибрации в течение всего рабочего периода.

Определите дополнительные меры техники безопасности для защиты оператора от эффектов воздействия вибрации, а именно: следить за состоянием инструмента и принадлежностей, создание комфортных условий работы, хорошая организация рабочего места.

Декларация о соответствии нормам ЕС

Директива по механическому оборудованию



Беспроводная циркулярная пила DCS570

DEWALT заявляет, что продукция, описанная в **Технических характеристиках**, соответствует: 2006/42/EC, EN60745-1:2009+A11:2010, EN60745-1:2009+A11:2010, EN60745-2-5:2010.

Эти продукты также соответствуют Директиве 2014/30/EU и 2011/65/EU. За дополнительной информацией обращайтесь в компанию DEWALT по адресу, указанному ниже или приведенному на задней стороне обложки руководства.

Нижеподписавшийся несет ответственность за составление технической документации и составил данную декларацию по поручению компании DEWALT.

Маркус Ромпель
Director Engineering
DEWALT, Richard-Klinger-Straße 11,
D-65510, Idstein, Германия
09.12.2016



ОСТОРОЖНО: Во избежание риска получения травм ознакомьтесь с инструкцией.

Обозначения:

Правила техники безопасности

Ниже описывается уровень опасности, обозначаемый каждым из предупреждений. Прочитайте руководство и обратите внимание на данные символы.



ОПАСНО: Обозначает опасную ситуацию, которая неизбежно приведет к **серьезной травме** или смертельному исходу в случае несоблюдения соответствующих мер безопасности.



ОСТОРОЖНО: Указывает на потенциально опасную ситуацию, которая, в случае несоблюдения соответствующих мер безопасности, **может привести к серьезной травме или смертельному исходу.**

Batteries				Chargers/Charge Times (Minutes)					
Cat #	V _{DC}	Ah	Weight kg	DCB107	DCB113	DCB115	DCB118	DCB132	DCB119
DCB546	18/54	6.0/2.0	1.05	270	140	90	60	90	X
DCB547	18/54	9.0/3.0	1.25	420	220	140	85	140	X
DCB181	18	1.5	0.35	70	35	22	22	22	45
DCB182	18	4.0	0.61	185	100	60	60	60	120
DCB183/B	18	2.0	0.40	90	50	30	30	30	60
DCB184/B	18	5.0	0.62	240	120	75	75	75	150
DCB185	18	1.3	0.35	60	30	22	22	22	X
DCB187	18	3.0	0.48	140	70	45	45	45	90



ВНИМАНИЕ: Указывает на потенциально опасную ситуацию, которая, в случае несоблюдения соответствующих мер безопасности, **может** стать причиной **травм средней или легкой степени тяжести**.

ПРИМЕЧАНИЕ: Указывает на практики, **использование которых не связано с получением травмы, но если ими пренебречь, могут привести к порче имущества**.



Указывает на риск поражения электрическим током.



Указывает на риск возгорания.

Общие правила техники безопасности при использовании электроинструментов



ОСТОРОЖНО: Полностью прочтите инструкции по технике безопасности и все руководства по эксплуатации. Несоблюдение правил и инструкций может привести к поражению электрическим током, возгоранию и/или серьезной травме.

СОХРАНИТЕ ВСЕ ИНСТРУКЦИИ И РУКОВОДСТВА ДЛЯ ПОСЛЕДУЮЩЕГО ОБРАЩЕНИЯ К НИМ

Термин «электроинструмент» в предупреждениях относится к работающим от сети (проводным) электроинструментам или работающим от аккумуляторной батареи (беспроводным) электроинструментам.

1) Безопасность на рабочем месте

- Следите за чистотой и хорошим освещением на рабочем месте.** Захламленное или плохо освещенное рабочее место может стать причиной несчастного случая.
- Не работайте с электроинструментами во взрывоопасных местах, например, вблизи легковоспламеняющихся жидкостей, газов и пыли.** Искры, которые появляются при

работе электроинструментов могут привести к воспламенению пыли или паров.

- Следите за тем, чтобы во время работы с электроинструментом в зоне работы не было посторонних и детей.** Отвлекаясь от работы вы можете потерять контроль над инструментом.

2) Электробезопасность

- Штепсельная вилка электроинструмента должна соответствовать розетке. Никогда не меняйте вилку инструмента. Не используйте переходники к вилкам для электроинструментов с заземлением.**
Использование оригинальных штепсельных вилок, соответствующих типу сетевой розетки снижает риск поражения электрическим током.
- Избегайте контакта с заземленными поверхностями, такими как трубы, радиаторы и холодильники.** Если вы будете заземлены, увеличивается риск поражения электрическим током.
- Не оставляйте электроинструмент под дождем и в местах повышенной влажности.** При попадании воды в электроинструмент риск поражения электротоком возрастает.
- Берегите кабель от повреждений. Никогда не используйте кабель для переноски инструмента, не тяните за него, пытайтесь отключить инструмент от сети. Держите кабель подальше от источников тепла, масла, острых углов или движущихся предметов.** Поврежденный или запутанный кабель питания повышает риск поражения электротоком.
- При работе с электроинструментом на открытом воздухе используйте удлинитель, подходящий для использования на улице.** Использование кабеля питания, предназначенного для использования вне помещения, снижает риск поражения электрическим током.

- f) *При работе с электроинструментом в условиях повышенной влажности недопустимо, используйте устройства защитного отключения (УЗО) для защиты сети. Использование УЗО сокращает риск поражения электрическим током.*

3) Обеспечение индивидуальной безопасности

- a) *Будьте внимательны, смотрите, что делаете и не забывайте о здравом смысле при работе с электроинструментом. Не работайте с электроинструментом, если вы устали, находитесь в состоянии наркотического, алкогольного опьянения или под воздействием лекарственных препаратов. Невнимательность при работе с электроинструментом может привести к серьезным телесным повреждениям.*
- b) *Используйте индивидуальные средства защиты. Всегда используйте защитные очки. Средства защиты, такие как противопылевая маска, обувь с не скользящей подошвой, каска и защитные наушники, используемые при работе, уменьшают риск получения травм.*
- c) *Примите меры для предотвращения случайного включения. Перед тем, как подключить электроинструмент к сети и/или аккумуляторной батарее, взять инструмент или перенести его на другое место, убедитесь в том, что выключатель находится в положении Выкл. Если при переноске электроинструмента он подключен к сети, и при этом ваш палец находится на выключателе, это может стать причиной несчастных случаев.*
- d) *Перед включением электроинструмента уберите гаечные или инструментальные ключи. Ключ, оставленный на вращающейся части электроинструмента, может привести к травме.*
- e) *Не пытайтесь дотянуться до слишком удаленных поверхностей. Обувь должна быть удобной, чтобы вы всегда могли сохранять равновесие. Это позволит лучше контролировать электроинструмент в непредвиденных ситуациях.*
- f) *Одевайтесь соответствующим образом. Избегайте носить свободную одежду и ювелирные украшения. Следите за тем, чтобы волосы, одежда и перчатки не попадали под движущиеся детали. Свободная одежда, украшения или длинные волосы могут попасть в подвижные части инструмента.*
- g) *Если для электроинструмента предусмотрено устройство для сбора пыли и частиц обрабатываемого материала, убедитесь в том, что оно установлено и используется должным образом. Использование устройства для пылеудаления сокращает риски, связанные с пылью.*

4) Эксплуатация электроинструмента и уход за ним

- a) *Не прилагайте силу к электроинструменту. Используйте электроинструмент в соответствии с назначением. Правильно подобранный электроинструмент выполнит работу более эффективно и безопасно при стандартной нагрузке.*
- b) *Не пользуйтесь инструментом, если не работает выключатель. Любой инструмент, управлять выключением и включением которого невозможно, опасен, и его необходимо отремонтировать.*
- c) *Перед выполнением любых настроек, сменой аксессуаров или прежде чем убрать инструмент на хранение, отключите его от сети и/или снимите с него аккумуляторную батарею. Такие превентивные меры безопасности сокращают риск случайного включения электроинструмента.*
- d) *Храните электроинструмент в недоступном для детей месте и не позволяйте работать с инструментом людям, не имеющим соответствующих навыков работы с такого рода инструментами. Электроинструмент представляет опасность в руках неопытных пользователей.*
- e) *Обслуживание электроинструментов. Проверьте, не нарушена ли центровка или не заклинены ли движущиеся детали, нет ли повреждений или иных неисправностей, которые могли бы повлиять на работу электроинструмента. В случае обнаружения повреждений, прежде чем приступить к эксплуатации инструмента, его нужно отремонтировать. Большинство несчастных случаев происходит с инструментами, которые не обслуживаются должным образом.*
- f) *Следите за тем, чтобы инструмент был заточен и чистый. Вероятность заклинивания инструмента, за которым следят должным образом и который хорошо заточен, значительно меньше, а работать с ним легче.*
- g) *Используйте электроинструменты, аксессуары и наконечники в соответствии с данными инструкциями, принимая во внимание условия работы и характер выполняемой работы. Использование электроинструмента для выполнения операций, для которых он не предназначен, может привести к созданию опасных ситуаций.*

5) Использование аккумуляторных электроинструментов и уход за ними

- a) *Используйте для зарядки аккумуляторной батареи только указанное производителем зарядное устройство. Использование зарядного устройства определенного типа для зарядки других батарей может привести к возгоранию.*

- b) **Используйте для электроинструмента только батареи указанного типа.** Использование других аккумуляторных батарей может стать причиной травмы и пожара.
- c) **Оберегайте батарею от попадания в нее скрепок, монет, ключей, гвоздей, болтов или других мелких металлических предметов, которые могут вызывать замыкание контактов.** Короткое замыкание контактов аккумуляторной батареи может привести к пожару или получению ожогов.
- d) **При повреждении батареи, из нее может вытечь электролит. При случайном контакте с электролитом смойте его водой. При попадании электролита в глаза обратитесь за медицинской помощью.** Жидкость, находящаяся внутри батареи, может вызвать раздражение или ожоги.
- f) **Во время продольной распиловки всегда используйте направляющую планку или направлятель детали.** Это повышает точность распила и снижает вероятность заклинивания диска.
- g) **Всегда используйте диски с посадочными отверстиями соответствующего размера и формы (ромбовидные или круглые).** Полотна, которые не соответствуют крепежным приспособлениям пилы, будут вращаться несимметрично относительно центра, что может привести к потере управления.
- h) **Ни в коем случае не используйте поврежденные или несоответствующие зажимные кольца или болты для дисков.** Зажимные кольца и болты для дисков были разработаны специально для данной пилы с целью обеспечения оптимальной производительности и безопасности во время работы.

6) Техническое обслуживание

- a) **Обслуживание электроинструмента должен проводить квалифицированный специалист с использованием только оригинальных запасных частей.** Это позволит обеспечить безопасность обслуживаемого инструмента.

ИНСТРУКЦИИ ПО ТЕХНИКЕ БЕЗОПАСНОСТИ ДЛЯ ВСЕХ ТИПОВ ПИЛ

Порядок распиливания

- a) **⚠ ОПАСНО: Держите руки на расстоянии от области распила и диска. Держите вторую руку на дополнительной рукоятке или на корпусе двигателя.** Если пила удерживается обеими руками, вероятность их пореза диском исключается.
- b) **Не держите руки под обрабатываемой деталью.** Ограждение не защищает руки от касания диска под обрабатываемой деталью.
- c) **Отрегулируйте глубину резания в соответствии с толщиной обрабатываемой детали.** Под заготовкой должно быть видно менее полной высоты зубца полотна.
- d) **Никогда не удерживайте разрезаемую заготовку в руках или прижав ее к ноге. Зафиксируйте обрабатываемую деталь на неподвижной опоре.** Необходимо надлежащим образом закрепить обрабатываемую деталь для снижения риска получения травмы, заклинивания диска или потери контроля.
- e) **Удерживайте инструменты за изолированные ручки при выполнении работ, во время которых имеется вероятность контакта инструмента со скрытой электропроводкой.** Контакт с проводом под напряжением приводит к подаче напряжения на соприкасающиеся с ним металлические детали электроинструмента и к поражению оператора электрическим током.

ИНСТРУКЦИИ ПО ТЕХНИКЕ БЕЗОПАСНОСТИ ДЛЯ ВСЕХ ПИЛ

Причины отдачи и связанные риски

- Отдача представляет собой внезапную реакцию на заземление, застревание или смещение пильного полотна, что приводит к неконтролируемому подъему пилы из заготовки в направлении оператора;
- Если полотно зажимается или застревает в пропиле, оно останавливается, а реакция электродвигателя приводит к тому, что устройство быстро смещается в направлении оператора;
- Если полотно перекашивается или смещается в пропиле, зубья на его задней кромке могут войти в верхнюю часть деревянной детали, что приведет к выходу полотна из пропила и его скачку в направлении оператора.

Отдача является результатом неправильного использования пилы и/или использования неправильных методов или режима; избежать этого явления можно путем выполнения указанных далее мер предосторожности:

- a) **Прочно удерживайте пилу обеими руками таким образом, чтобы иметь возможность погасить энергию отдачи. Ваше тело должно находиться с боку от ножовочного полотна, а не на одной прямой с ним.** Отдача может привести к скачку пилы назад, но оператор может гасить его энергию, при условии соблюдения надлежащих мер.
- b) **В случае заклинивания полотна или в случае прекращения распиловки по любой причине, отпустите пусковой выключатель и удерживайте пилу неподвижно в заготовке до полной остановки полотна. Никогда не пытайтесь вытащить пилу из обрабатываемой детали или потянуть пилу назад во время вращения полотна, это может**

привести к отдаче. Выясните причину и примите надлежащие меры по устранению причины заклинивания диска.

- c) **При перезапуске пилы в детали отцентрируйте пыльное полотно в пропилах и убедитесь в том, что зубья пилы не касаются материала.** Если полотно заклинило, оно может подскочить вверх или ударить назад при повторном запуске пилы.
- d) **Поддерживайте большие панели для снижения риска защемления или заклинивания диска. Большие панели провисают под собственным весом.** Опору нужно поставить под обе стороны панели, около линии разреза и около края панели.
- e) **Не используйте тупые или поврежденные диски.** Тупые или неправильно разведенные полотна образуют узкий пропил, что приводит к повышенному трению, заклиниванию полотна и образованию отдачи.
- f) **Рычаги настройки глубины пропила и угла резки на конус перед началом работы должны быть затянуты и зафиксированы.** В случае сбоя регулировки полотна во время работы может произойти заклинивание и отдача.
- g) **Соблюдайте повышенную осторожность при выполнении врезного пиления стен или в других слепых зонах.** Выступающее полотно может встречаться с предметами, которые могут привести к образованию отдачи.

ИНСТРУКЦИИ ПО ТЕХНИКЕ БЕЗОПАСНОСТИ ДЛЯ ПИЛ С МАЯТНИКОВЫМ ОГРАЖДЕНИЕМ ПОЛОТНА

Эксплуатация нижнего ограждения

- a) **Перед каждым использованием проверяйте, правильно ли закрыто нижнее ограждение. Не используйте пилу, если нижнее ограждение не перемещается свободно и не закрывает полотно постоянно. Никогда не зажимайте и не связывайте нижнее ограждение полотна в открытом положении. Если пила случайно упадет, ограждение может погнуться.**
Поднимите нижнее ограждение при помощи втягивающей рукоятки и убедитесь в том, что ограждение перемещается свободно и не соприкасается с полотном или другими деталями при любых углах и глубине распила.
- b) **Проверьте функционирование и состояние возвратной пружины нижнего ограждения. Если ограждение и пружина не работают должным образом, перед использованием пилы необходимо устранить неисправности.** Нижнее ограждение может перемещаться замедленно из-за повреждения деталей, отложения клейких веществ или скопления мусора.
- c) **Нижнее ограждение следует втягивать вручную только при выполнении специальных разрезов,**

например, для врезных и комбинированных распилов. Поднимите нижнее ограждение при помощи втягивающей рукоятки, а когда полотно соприкоснется с материалом, опустите нижнее ограждение. Для всех других типов распила нижнее ограждение должно работать в автоматическом режиме.

- d) **Всегда следите за тем, чтобы нижнее ограждение закрывало полотно, прежде чем класть пилу на верстак или на пол.** Незащищенный диск во время выбега приведет к смещению пилы назад и разрезанию всех находящихся на траектории движения предметов. Помните, что после отпускания выключателя требуется некоторое время для полной остановки диска.

Дополнительные инструкции по технике безопасности для циркулярных пил

- **Используйте защитные наушники.** Шум может стать причиной снижения слуха.
- **Надевайте респиратор.** Вдыхание пыли может привести к нарушению функций дыхания и, возможно, к развитию заболеваний.
- **Не используйте диски меньшего или большего диаметра по сравнению с рекомендованными.** См. размеры полотен в технических характеристиках. Используйте только пыльные полотна, указанные в данном руководстве и соответствующие стандарту EN 847-1.
- **Ни в коем случае не используйте абразивные отрезные круги.**
- **Не используйте водопитательные принадлежности.**
- **Используйте зажимы или другие уместные средства фиксации заготовки на стабильной опоре.** Держать заготовку на весу или в руках перед собой неудобно и это может привести к потере контроля над инструментом.

Остаточные риски

Несмотря на соблюдение соответствующих инструкций по технике безопасности и использование предохранительных устройств, некоторые остаточные риски невозможно полностью исключить. А именно:

- Ухудшение слуха.
- Риск травм от разлетающихся частиц.
- Риск получения ожогов в результате нагревания инструмента в процессе работы.
- Риск получения травм в результате продолжительной работы.

Электрическая безопасность

Электродвигатель рассчитан на работу только при одном напряжении сети. Необходимо обязательно убедиться в том, что напряжение источника питания соответствует

указанному на шильдике устройства. Необходимо также убедиться в том, что напряжение работы зарядного устройства соответствует напряжению в сети.



Зарядное устройство DEWALT оснащено двойной изоляцией в соответствии с требованиями EN 60335; поэтому провод заземления не требуется.

В случае повреждения кабеля питания его необходимо заменить специально подготовленным кабелем, который можно приобрести в сервисных центрах DEWALT.

Замена штепсельной вилки (только для Великобритании и Ирландии)

Если нужно установить штепсельную вилку:

- Осторожно снимите старую вилку.
- Подсоедините коричневый провод к терминалу фазы в вилке.
- Подсоедините синий провод к нулевому терминалу.



ОСТОРОЖНО: Заземления не требуется.

Соблюдайте инструкции по установке вилок высокого качества. Рекомендованный предохранитель: 3 А.

Использование кабеля-удлинителя

Используйте удлинитель только в случаях крайней необходимости. Используйте только утвержденные удлинители промышленного изготовления, рассчитанные на мощность не меньшую, чем потребляемая мощность зарядного устройства (см. **Технические характеристики**). Минимальное поперечное сечение провода электрического кабеля должно составлять 1 мм²; максимальная длина 30 м. При использовании кабельного барабана всегда полностью разматывайте кабель.

СОХРАНИТЕ НАСТОЯЩЕЕ РУКОВОДСТВО

Зарядные устройства

Зарядные устройства DEWALT не требуют регулировки и максимально просты в использовании.

Важные инструкции по технике безопасности для всех зарядных устройств

СОХРАНИТЕ НАСТОЯЩЕЕ РУКОВОДСТВО: В данном руководстве содержатся важные инструкции по технике безопасности для совместимых зарядных устройств (см. **Технические характеристики**).

- Перед тем, как использовать зарядное устройство, внимательно изучите все инструкции и предупреждающие этикетки на зарядном устройстве, батарее и инструменте, для которого используется батарея.



ОСТОРОЖНО: Опасность поражения электрическим током. Не допускайте попадания жидкости в зарядное устройство. Это может привести к поражению электрическим током.



ОСТОРОЖНО: Рекомендуется использовать устройство защитного отключения (УЗО) с током утечки до 30 мА.



ВНИМАНИЕ: Опасность ожога. Во избежание травм, следует использовать только аккумуляторные батареи производства DEWALT. Использование батарей другого типа может привести к взрыву, травмам и повреждениям.



ВНИМАНИЕ: Не позволяйте детям играть с данным устройством.

ПРИМЕЧАНИЕ: В определенных условиях, при подключении зарядного устройства к источнику питания, может произойти короткое замыкание контактов внутри зарядного устройства посторонними материалами. Не допускайте попадания в полости зарядного устройства таких токопроводящих материалов, как стальная стружка, алюминиевая фольга или другие металлические частицы и т. п. Всегда отключайте зарядное устройство от источника питания, если в нем нет аккумуляторной батареи. Всегда отключайте зарядное устройство от сети перед тем, как приступить к очистке инструмента

- **НЕ пытайтесь заряжать батареи с помощью каких-либо других зарядных устройств, кроме тех, которые указаны в данном руководстве.** Зарядное устройство и батарея предназначены для совместного использования.
- **Эти зарядные устройства не предназначены ни для какого другого использования, помимо зарядки аккумуляторных батарей DEWALT.** Использование любых других батарей может привести к возгоранию, поражению электротоком или гибели от электрического шока.
- **Не подвергайте зарядное устройство воздействию снега или дождя.**
- **При отключении зарядного устройства от сети всегда тяните за штепсельную вилку, а не за кабель.** Это поможет избежать повреждения штепсельной вилки и розетки.
- **Убедитесь в том, что кабель расположен таким образом, чтобы на него не наступили, не споткнулись об него, а также в том, что он не натянут и не может быть поврежден.**
- **Не используйте удлинительный кабель без крайней необходимости.** Использование удлинительного кабеля неподходящего типа может привести к пожару или поражению электрическим током.
- **Не ставьте на зарядное устройство никакие предметы и не устанавливайте зарядное устройство на мягкую поверхность, которая может закрыть вентиляционные отверстия и привести к перегреву.** Не располагайте зарядное устройство поблизости от источников тепла. Вентиляция зарядного устройства происходит с помощью отверстий в верхней и нижней части корпуса.

- **Не используйте зарядное устройство при наличии поврежденной кабеля или штепсельной вилки**—их следует немедленно заменить.
- **Не используйте зарядное устройство, если его роняли, либо если оно подвергалось сильным ударам или было повреждено каким-либо иным образом.** Обратитесь в авторизованный сервисный центр.
- **Не разбирайте зарядное устройство. При необходимости обратитесь в специализированный сервисный центр, если нужно провести обслуживание или ремонт инструмента.** Неправильная сборка может стать причиной пожара или поражения электрическим током.
- В случае повреждения кабеля питания его необходимо немедленно заменить у производителя, в его сервисном центре или с привлечением другого специалиста аналогичной квалификации для предотвращения несчастного случая.
- **Перед чисткой отключите зарядное устройство от сети. В противном случае, это может привести к поражению электрическим током.** Извлечение аккумуляторной батареи не приведет к снижению степени этого риска.
- **НИКОГДА** не подключайте два зарядных устройства вместе.
- **Зарядное устройство предназначено для работы при стандартном напряжении сети в 230 В. Не пытайтесь использовать его при каком-либо ином напряжении.** Это не относится к автомобильному зарядному устройству.







Зарядка батареи (рис. А)

1. Перед установкой батареи подключите зарядное устройство к соответствующей сетевой розетке.
2. Вставьте аккумуляторную батарею **3** в зарядное устройство, убедившись в том, что она хорошо установлена. Красный индикатор зарядки начнет мигать. Это означает, что процесс зарядки начался.
3. По окончании зарядки красный индикатор будет гореть непрерывно, не мигая. Теперь батарея полностью заряжена, и ее можно использовать или оставить в зарядном устройстве. Чтобы извлечь аккумуляторную батарею из зарядного устройства, нажмите кнопку фиксатора батареи **13** и извлеките батарею.

ПРИМЕЧАНИЕ: Чтобы обеспечить максимальную производительность и срок службы ионно-литиевых батарей, перед первым использованием полностью зарядите аккумуляторную батарею.

Работа с зарядным устройством

См. состояние зарядки аккумуляторной батареи на приведенных ниже индикаторах.

Индикаторы зарядки		
	Идет зарядка	
	Полностью заряжен	
	Температурная задержка*	

*В это время красный индикатор продолжит мигать, а когда начнется зарядка, загорится желтый. После того, как батарея достигнет рабочей температуры, желтый индикатор погаснет, и зарядка продолжится.

Зарядное(-ые) устройство(-а) не может(-гут) полностью зарядить неисправную аккумуляторную батарею. Зарядное устройство показывает неисправность аккумуляторной батареи, если индикатор не загорается или мигает.

ПРИМЕЧАНИЕ: Также это может указывать на проблему с зарядным устройством.

Если зарядное устройство указывает на наличие проблемы, проверьте аккумуляторную батарею и зарядное устройство в специализированном сервисном центре.

Температурная задержка

Если температура батареи слишком низкая или слишком высокая, зарядное устройство автоматически переходит в режим температурной задержки; при этом зарядка не начинается до тех пор, пока батарея не достигнет нужной температуры. После того, как нужный уровень температуры будет достигнут, устройство перейдет в режим зарядки. Данная функция обеспечивает максимальный срок эксплуатации батареи.

Зарядка холодной батареи занимает больше времени, чем теплой. Аккумуляторная батарея заряжается медленнее во время цикла зарядки и максимального заряда не удастся добиться даже после того, как аккумуляторная батарея будет теплой.

Зарядное устройство DCB118 оснащено внутренним вентилятором для охлаждения батареи. Вентилятор включится автоматически, если батарея нуждается в охлаждении. Не используйте зарядное устройство, если вентилятор не функционирует или если забиты вентиляционные отверстия. Не позволяйте посторонним предметам попадать внутрь зарядного устройства.

Система электронной защиты

Ионно-литиевые аккумуляторные батареи XR оснащены системой электронной защиты, которая защищает аккумуляторную батарею от перегрузки, перегрева или глубокой разрядки.

При срабатывании системы электронной защиты инструмент автоматически отключается. В этом случае поставьте ионно-литиевую батарею на зарядку до тех пор, пока она полностью не зарядится.

Крепление на стену

Данные зарядные устройства могут крепиться на стены или устанавливаться на стол или рабочую поверхность. При креплении на стену расположите зарядное устройство в пределах досягаемости розетки и подальше от углов

и других препятствий, которые могут помешать потоку воздуха. Используйте заднюю часть зарядного устройства в качестве образца для положения монтажных болтов на стене. Надежно закрепите зарядное устройство при помощи саморезов (приобретаются отдельно) длиной минимум в 25,4 мм с диаметром шляпки самореза в 7 – 9 мм, вкрученных в дерево до оптимальной глубины, оставляющей на поверхности примерно 5,5 мм самореза. Совместите отверстия на задней стороне зарядного устройства с выступающими саморезами и полностью вставьте их в отверстия.

Инструкции по очистке зарядного устройства



ОСТОРОЖНО: Опасность поражения электрическим током. Перед чисткой отключите зарядное устройство от сети питания. Грязь и жир можно удалить с наружной поверхности зарядного устройства с помощью тряпки или мягкой неметаллической щетки. Не используйте воду или чистящие растворы. Не допускайте попадания жидкости внутрь инструмента; никогда не погружайте никакие из деталей инструмента в жидкость.

Аккумуляторные батареи

Важные инструкции по технике безопасности для всех батарей

При заказе запасных батарей не забудьте указать номер по каталогу и напряжение.

При покупке батарея заряжена не полностью. Перед тем, как использовать батарею и зарядное устройство, прочтите следующие инструкции по технике безопасности. Затем выполните необходимые действия для зарядки.

ВНИМАТЕЛЬНО ПРОЧИТАТЕ ВСЕ ИНСТРУКЦИИ

- **Не заряжайте и не используйте батарею во взрывоопасной атмосфере, например, при наличии горючих жидкостей, газов или пыли.** Установка или удаление батареи из зарядного устройства может привести к воспламенению пыли или газов.
- **Никогда не прилагайте больших усилий, вставляя батарею в зарядное устройство. Не вносите изменения в конструкцию аккумуляторных батарей с целью установить их в зарядное устройство, к которому они не подходят. Это может привести к серьезным травмам.**
- Заряжайте батареи только с помощью зарядных устройств DEWALT.
- **НЕ** проливайте на них и не погружайте их в воду или другие жидкости.
- **Не храните и не используйте данное устройство и батарею при температуре выше 40 °C (104 °F) (например, на внешних пристройках или на металлических поверхностях зданий в летнее время).**

- **Не сжигайте батареи, даже поврежденные или полностью отработавшие.** При попадании в огонь батареи могут взорваться. При сжигании ионно-литиевых батарей образуются токсичные вещества и газы.
- **При попадании содержимого батареи на кожу, немедленно промойте это место водой с мылом.** При попадании содержимого батареи в глаза, необходимо промыть открытые глаза проточной водой в течение 15 минут или до тех пор, пока не пройдет раздражение. При необходимости обращения к врачу, может пригодиться следующая информация: электролит представляет собой смесь жидких органических углекислых и литиевых солей.
- **При вскрытии батареи, ее содержимое может вызвать раздражение дыхательных путей.** Обеспечьте наличие свежего воздуха. Если симптомы сохраняются, обратитесь к врачу.



ОСТОРОЖНО: Опасность ожога. Содержимое батареи может воспламениться при попадании искр или огня.



ОСТОРОЖНО: Ни в коем случае не разбирайте батарею. При наличии трещин или других повреждений батареи, не устанавливайте ее в зарядное устройство. Не роняйте батарею и не подвергайте ее ударам или другим повреждениям. Не используйте батарею или зарядное устройство после удара, падения или получения каких-либо других повреждений (например, после того, как ее проткнули гвоздем, ударили молотком или наступили на нее). Это может привести к поражению электрическим током. Поврежденные батареи необходимо вернуть в сервисный центр для повторной переработки.



ОСТОРОЖНО: Огнеопасно. Избегайте закорачивания выводов батарей металлическими предметами во время хранения или переноски. Например, не кладите аккумуляторные батареи в передники, карманы, ящики для инструментов, выдвижные ящики и т. п. с гвоздями, гайками, ключами и т. п.



ВНИМАНИЕ: Когда устройство не используется, кладите его на бок на устойчивую поверхность в том месте, где об него нельзя споткнуться и упасть. Некоторые устройства с батареями большого размера, стоят сверху на батарее, и могут легко упасть.

Транспортировка



ОСТОРОЖНО: Огнеопасно. При транспортировке аккумуляторных батарей может произойти возгорание, если терминалы аккумуляторных батарей случайно будут замкнуты электропроводящими материалами. При транспортировке аккумуляторных батарей убедитесь в том, что терминалы защищены и хорошо изолированы от материалов, контакт с которыми может привести к короткому замыканию.

Батареи DEWALT соответствуют всем применимым правилам транспортировки, как предусмотрено промышленными и юридическими стандартам, включая рекомендации ООН по транспортировке опасных грузов; Ассоциация международных авиаперевозчиков (IATA) правила перевозки опасных грузов, Международные правила перевозки опасных грузов морским путем (IMDG), и европейское соглашение о международной дорожной перевозке опасных грузов (ADR). Ионно-литиевые элементы и аккумуляторные батареи были протестированы в соответствии с разделом 38.3 Рекомендаций ООН по транспортировке опасных грузов руководства по тестам и критериям.

В большинстве случаев транспортировка аккумуляторных батарей DEWALT не попадает под классификацию, поскольку они не являются опасными материалами Класса 9. В целом, полностью под правила класса 9 подпадают только перевозки ионно-литиевых батарей с энергоемкостью выше 100 Ватт час (Втч). Энергоемкость всех ионно-литиевых аккумуляторных батарей в Ватт-часах указана на упаковке. Кроме того, из-за сложности правил, DEWALT не рекомендует перевозку ионно-литиевых батарей по воздуху вне зависимости от их энергоемкости. Поставки инструментов с батареями (комбинированные наборы) могут перевозиться по воздуху согласно исключениям, если энергоемкость батареи не превышает 100 Втч.

Независимо от того, является ли перевозка исключением или выполняется по правилам, перевозчик должен уточнить последние требования к упаковке, маркировке и оформлению документации.

Информация, изложенная в данном руководстве обоснована и на момент создания данного документа может считаться точной. Но, это гарантия не является ни выраженной, ни подразумеваемой. Покупатель должен обеспечить то, что бы его деятельность соответствовала всем применимым законам.

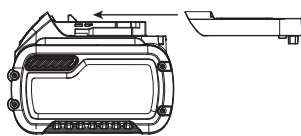
Транспортировка батареи FLEXVOLT™

Батарея DEWALT FLEXVOLT™ оснащена двумя режимами: **Эксплуатация** и **транспортировка**.

Режим эксплуатации: Если батарея FLEXVOLT™ используется отдельно или в изделии DEWALT на 18 В, то она будет работать в качестве батареи 18 В. Если батарея FLEXVOLT™ используется в изделии на 54 В или 108 В (две батареи 54 В), то она будет работать в качестве батареи 54 В.

Режим транспортировки: Если к батарее FLEXVOLT™ прикреплена крышка, то батарея находится в режиме транспортировки. Сохраните крышку для транспортировки.

При режиме транспортировки ряды элементов электрически отсоединяются внутри батареи, что в итоге дает



3 батареи с более низкой энергоемкостью в ватт-часах (Втч) по сравнению с 1 батареей с более высокой емкостью в ватт-часах. Данное увеличенное количество в 3 батареи с более низкой энергоемкостью может исключить комплект из

некоторых ограничений на перевозку, налагаемых на батареи с более высокой энергоемкостью.

Например, энергоемкость в режиме транспортировки указана как 3 × 36 Втч, что может означать 3 батареи с емкостью в 36 Втч каждая.

Энергоемкость в режиме эксплуатации указана как 108 Втч (подразумевается 1 батарея).

Пример маркировки режимов эксплуатации и транспортировки



Рекомендации по хранению

1. Лучшим местом для хранения является прохладное и сухое место, защищенное от прямых солнечных лучей, высокой или низкой температуры. Для оптимальной работы и продолжительного срока службы, храните неиспользуемые аккумуляторные батареи при комнатной температуре.
2. Для достижения максимальных результатов при продолжительном хранении рекомендуется полностью зарядить батарейный комплект и хранить его в прохладном сухом месте вне зарядного устройства.

ПРИМЕЧАНИЕ: Аккумуляторные батареи не должны храниться в полностью разряженном состоянии. Перед использованием аккумуляторная батарея требует повторной зарядки.

Маркировка на зарядном устройстве и аккумуляторной батарее

Помимо пиктограмм, используемых в данном руководстве, на зарядном устройстве и батарее имеются следующие обозначения:



Перед началом работы прочтите руководство по эксплуатации.



Чтобы узнать время зарядки, см. **Технические характеристики**.



Не касайтесь токопроводящими предметами контактов батареи и зарядного устройства.



Не пытайтесь заряжать поврежденную батарею.



Не подвергайте электроинструмент или его элементы воздействию влаги.



Немедленно заменяйте поврежденный кабель питания.



Зарядку осуществляйте только при температуре от 4 °C до 40 °C.



Для использования внутри помещений.



Утилизируйте отработанные батареи безопасным для окружающей среды способом.



Заряжайте аккумуляторные батареи DEWALT только с помощью соответствующих зарядных устройств DEWALT. Зарядка иных аккумуляторных батарей, кроме DEWALT на зарядных устройствах DEWALT может привести к возгоранию аккумуляторных батарей и возникновению других опасных ситуаций.



Не сжигайте аккумуляторную батарею.



ЭКСПЛУАТАЦИЯ (без крышки для транспортировки). Пример: Энергоемкость указана как 108 Втч (1 батарея с 108 Втч).



ТРАНСПОРТИРОВКА (с крышкой для транспортировки). Пример: Энергоемкость указана как 3 x 36 Втч (3 батареи с 36 Втч).

Тип батареи

DCS570 работает от батареи мощностью 18 В.

Могут применяться следующие типы батарей: DCB181, DCB182, DCB183, DCB183B, DCB184, DCB184B, DCB185, DCB187, DCB546, DCB547. Подробную информацию см. в **Технических характеристиках**.

Комплектация поставки

В комплектацию входит:

- 1 Циркулярная пила
- 1 Пильное полотно для циркулярной пилы
- 1 Ключ полотна
- 1 Направляющая линейка
- 1 Выход для удаления пыли
- 1 Зарядное устройство (модели C, D, L, M, P, S, T, X)
- 1 Ионно-литиевый аккумулятор (модели C1, D1, L1, M1, P1, S1, T1, X1)
- 2 Ионно-литиевых аккумулятора (модели C2, D2, L2, M2, P2, S2, T2, X2)
- 3 Ионно-литиевых аккумулятора (модели C3, D3, L3, M3, P3, S3, T3, X3)
- 1 Руководство по эксплуатации
- Проверьте на наличие повреждений инструмента, его деталей или дополнительных принадлежностей, которые могли возникнуть во время транспортировки.
- Перед эксплуатацией внимательно прочтите данное руководство.

Маркировка на инструменте

На инструмент нанесены следующие обозначения:



Перед началом работы прочтите руководство по эксплуатации.



Используйте защитные наушники.



Используйте защитные очки.



Видимое излучение. Не направляйте луч в глаза.

Местоположение кода даты (рис. А)

Код даты **19**, который также включает год изготовления, напечатан на корпусе.

Пример:

2017 XX XX
Год производства

Описание (рис. А)



ОСТОРОЖНО: Никогда не вносите изменения в конструкцию электроинструмента или какой-либо его части. Это может привести к повреждению или травме.

- 1 Кнопка блокировки пускового выключателя
- 2 Пусковой выключатель
- 3 Аккумуляторная батарея
- 4 Рычаг регулировки глубины (рис. E)
- 5 Опорная плита
- 6 Рычаг смещения нижнего ограждения
- 7 Нижнее ограждение диска
- 8 Зажимной винт полотна
- 9 Индикатор пропила
- 10 Рычаг регулировки скоса
- 11 Кнопка блокировки полотна
- 12 Дополнительная рукоятка
- 13 Кнопка разблокировки аккумуляторного отсека
- 14 Ключ полотна (рис. E)
- 15 Подсветка

Сфера применения

Данные циркулярные пилы высокой мощности предназначены для профессиональных работ по распиловке дерева. Не применяйте их для распиловки металла, пластмассы, бетона, кирпичной кладки или фиброцементных материалов. **НЕ** используйте водопитательные принадлежности с данной пилой. **НЕ** используйте абразивные отрезные круги или полотна. **НЕ** используйте в условиях повышенной влажности или вблизи от легковоспламеняющихся жидкостей или газов.

Эти пилы высокой мощности являются профессиональными электроинструментами.

НЕ допускайте детей к инструменту. Использование инструмента неопытными пользователями должно происходить под контролем опытного коллеги.

- **Малолетние дети и люди с ограниченными физическими возможностями.** Это устройство

не предназначено для использования малолетними детьми или людьми с ограниченными физическими возможностями кроме как под контролем лица, отвечающего за их безопасность.

- Данный инструмент не предназначен для использования лицами (включая детей) с ограниченными физическими, психическими и умственными возможностями, не имеющими опыта, знаний или навыков работы с ним, если они не находятся под наблюдением лица, ответственного за их безопасность. Никогда не оставляйте детей без присмотра с этим инструментом.

СБОРКА И РЕГУЛИРОВКА



ОСТОРОЖНО: Чтобы снизить риск получения серьезной травмы, необходимо выключить инструмент и отсоединить батарею, прежде чем выполнять какую-либо регулировку либо удалять/устанавливать какие-либо дополнительные приспособления. Случайный запуск может привести к травме.



ОСТОРОЖНО: Используйте только зарядные устройства и аккумуляторные батареи марки DeWALT.

Установка и извлечение аккумуляторной батареи из инструмента (рис. А)

ПРИМЕЧАНИЕ: Убедитесь в том, что аккумуляторная батарея **3** полностью заряжена.

Установка батареи в рукоятку инструмента

1. Совместите аккумуляторную батарею **3** с выемкой на внутренней стороне рукоятки (рис. А).
2. Задвиньте ее в рукоятку так, чтобы аккумуляторная батарея плотно встала на место и убедитесь, что услышали щелчок от вставшего на место замка.

Извлечение батареи из инструмента

1. Нажмите кнопку извлечения батареи **13** и вытащите батарею из рукоятки.
2. Вставьте батарею в зарядное устройство, как указано в разделе данного руководства, посвященном зарядному устройству.

Датчик уровня заряда аккумуляторной батареи (рис. А)

В некоторых аккумуляторных батареях DeWALT есть датчик заряда, который включает три зеленых светодиодных индикатора, показывающих уровень оставшегося заряда аккумуляторной батареи.

Для включения датчика заряда, нажмите и удерживайте кнопку датчика заряда **32**. Загорятся три зеленых светодиода, показывая уровень оставшегося заряда. Когда уровень заряда аккумуляторной батареи будет ниже уровня, необходимого для использования, светодиоды перестанут гореть и аккумуляторную батарею следует зарядить.

ПРИМЕЧАНИЕ: Датчик заряда аккумуляторной батареи показывает уровень оставшегося заряда. Он не показывает работоспособность устройства и его показания могут меняться в зависимости от компонентов продукта, температуры и сфер применения.

Смена полотен

Установка полотна (рис. С–Е)

1. Выньте батарею.
2. При помощи рычага нижнего ограждения **6** втяните нижнее ограждение полотна **7** и установите полотно на шпindel пилы в внутренней зажимной шайбе **17**, при этом убедившись, что полотно вращается в правильном направлении (стрелка-индикатор вращения на полотне и зубьях должна указывать в том же направлении, что и стрелка-индикатор вращения на пиле). Не подразумевайте, что обозначения на полотне всегда будут расположены лицом к вам при правильной установке. При втягивании нижнего ограждения полотна для установки полотна, проверьте состояние и функционирование нижнего ограждения полотна, чтобы убедиться в его надлежащей работе. Убедитесь в том, что оно перемещается свободно и не прикасается к полотну или другим деталям при любых углах и глубине распила.
3. Установите внешнюю зажимную шайбу **16** на шпindel пилы скошенной стороной наружу. Убедитесь, что диаметр зажима в 30 мм со стороны полотна входит в 30 мм отверстие в полотне, чтобы обеспечить центровку полотна.
4. Вкрутите зажимной винт полотна **8** в шпindel пилы вручную (винт с правосторонней резьбой и должен затягиваться по часовой стрелке).
5. Зажмите фиксатор полотна **11**, вращая при этом шпindel пилы ключом полотна **14**, хранящимся под батарейным отсеком, до тех пор, пока фиксатор полотна не сработает и полотно не перестанет вращаться.
6. Крепко затяните зажимной винт полотна при помощи ключа полотна.

ПРИМЕЧАНИЕ: Не действуйте фиксатор полотна при работе пилы или в попытке остановить инструмент. Не включайте пилу при действующем фиксаторе полотна. Это приведет к серьезным повреждениям пилы.

Замена полотна (рис. С, D)

1. Выньте батарею.
2. Чтобы ослабить зажимной винт полотна **8**, зажмите фиксатор полотна **11** и поверните шпindel пилы ключом полотна **14**, хранящимся под батарейным отсеком, до тех пор, пока фиксатор полотна не сработает и полотно не перестанет вращаться. Действовав фиксатор полотна, поверните зажимной винт полотна против часовой стрелки ключом полотна (винт с правосторонней резьбой, поэтому для ослабления его следует крутить против часовой стрелки).

3. Снимите зажимной винт полотна **8** и внешнюю зажимную шайбу **16**. Снимите старое полотно.
4. Вычистите накопившиеся в ограждении или области зажимной шайбы опилки и проверьте состояние и работу нижнего ограждения полотна, как указано выше. Не наносите смазку на данную область.
5. Выберите соответствующее полотно для работы (см. **Пильные полотна**). Всегда используйте полотна правильного размера (диаметра) с соответствующим размером и формой центрального отверстия для установки на шпиндель пилы. Всегда убеждайтесь, что максимальная рекомендуемая скорость (об./мин) полотна пилы соответствует или превышает скорость (об./мин) пилы.
6. Следуйте этапам 1 – 5 в разделе **Установка полотна**, убедившись, что полотно будет вращаться в правильном направлении.

Нижнее ограждение полотна



ОСТОРОЖНО: Нижнее ограждение полотна выполняет функции безопасности и снижает риск получения серьезных травм. Не используйте пилу, если нижнее ограждение отсутствует, повреждено, неправильно собрано или не работает должным образом. Не полагайтесь на защиту нижнего ограждения полотна во всех случаях. Ваша безопасность зависит от следования всем предупреждениям и предостережениям, а также правильной эксплуатации пилы. Перед каждым использованием проверяйте, правильно ли закрыто нижнее ограждение полотна. Если нижнее ограждение полотна отсутствует или не работает должным образом, сдайте пилу на техническое обслуживание перед использованием. Для обеспечения безопасности и надежности изделия, ремонт, техническое обслуживание и регулировка должны выполняться в авторизованном сервисном центре или другой квалифицированной организации по обслуживанию с использованием идентичным запасных частей.

Проверка нижнего ограждения (рис. А)

1. Выключите инструмент и отсоедините его от сети.
2. Вращайте рычаг нижнего ограждения (рис. А, **6**) из полностью закрытого в полностью открытое положение.
3. Отпустите рычаг и проконтролируйте за возвращением ограждения **7** в полностью закрытое положение.

Инструмент следует сдать в квалифицированный сервисный центр на обслуживание, если ограждение:

- не возвращается в полностью закрытое положение,
- двигается рывками, медленно, или
- контактирует с полотном или другими частями инструмента при каком-либо угле и глубине распила.

Пильные полотна



ОСТОРОЖНО: Для минимизации риска травмирования глаз, всегда носите защитные очки. Карбид является твердым, но хрупким материалом. Посторонние предметы в заготовке наподобие проводов или гвоздей могут привести к трещинам и поломкам кончиков. Работайте с пилой только если соответствующее ограждение находится на месте. Надежно устанавливайте полотно в правильном направлении вращения перед использованием и всегда используйте чистое и острое полотно.



ОСТОРОЖНО: Не применяйте пилу для распиловки металла, пластмассы, бетона, кирпичной кладки или фиброцементных материалов.

Диаметр 184 мм	
Применение	Зубья
Разрез	24
Универсальный	36
Отделка	60

За дополнительной информацией о полотнах свяжитесь со своим местным дилером DEWALT.

Отдача

Отдача представляет собой внезапную реакцию на защемление, застревание или смещение пильного полотна, что приводит к неконтролируемому подъему пилы из заготовки в направлении оператора. Если полотно зажимается или застревает в пропиле, оно останавливается, а реакция электродвигателя приводит к тому, что устройство быстро смещается в направлении оператора. Если полотно перекашивается или смещается в пропиле, зубья на его задней кромке могут войти в верхнюю часть деревянной детали, что приведет к выходу полотна из пропила и его скачку в направлении оператора.

Вероятность возникновения отдачи повышается в любой из нижеприведенных ситуаций.

1. НЕУСТОЙЧИВАЯ ОПОРА ЗАГОТОВКИ

- a. Проседание или неправильное задирирование отрезанного участка может зажать полотно и привести к отдаче.
- b. Разрезание материала, поддерживаемого только с внешних краев, может привести к отдаче. По мере ослабления материала он проседает, сужая пропил и зажимая полотно (рис. L).
- c. Отрезание свисающего или выступающего участка материала снизу вверх в вертикальном направлении может привести к отдаче. Падающий отрезанный участок может зажать полотно.
- d. Отрезание длинных узких полос (продольная резка) может привести к отдаче. Отрезанная полоса может просесть или перекошиться, тем самым закрыв пропил и зажав полотно.
- e. Цепление нижним ограждением поверхности под разрезаемым материалом ненадолго снижает управляемость со стороны пользователя. Пила может

частично выйти из пропила, тем самым повышая риск перекоса полотна.

2. НЕПРАВИЛЬНАЯ РЕГУЛИРОВКА ГЛУБИНЫ РАСПИЛА НА ПИЛЕ

- a. Для наиболее эффективного распила, зубья должны выступать наружу только наполовину, как показано на рис. F. Это позволяет опорной плите поддерживать полотно и сводит к минимуму перекосы и зажимы в материале. См. раздел **Регулировка глубины распила**.

3. ПЕРЕКОС ПОЛОТНА (НАРУШЕНИЕ ЦЕНТРОВКИ В РАСПИЛЕ)

- a. Приложение усилия при распиловке «сучков», гвоздей и твердых пород дерева может привести к перекосу полотна.
- b. Попытки повернуть пилу в процесс распиловки (при попытке вернуться к линии разметки) может привести к перекосу полотна.
- c. Попытки дотянуться до удаленной поверхности или неправильное (неустойчивое) держание пилы может привести к перекосу полотна.
- d. Смена положения рук или позы во время распиловки может привести к перекосу полотна.
- e. Отвод пилы назад для высвобождения полотна может привести к его перекосу.

4. МАТЕРИАЛЫ, ТРЕБУЮЩИЕ ОСОБОЙ ОСТОРОЖНОСТИ

- a. Влажная древесина
- b. Зеленая древесина (только что спиленный материал, не высушенный в печи)
- c. Обработанная под давлением древесина (материал, обработанный консервантами или противогнилостным веществом)

5. ИСПОЛЬЗОВАНИЕ ИЗНОШЕННЫХ ИЛИ ГРЯЗНЫХ ПОЛОТЕН

- a. Изношенные полотна увеличивают нагрузку на пилу. Для компенсации пользователь обычно прилагает большее усилие, которое еще больше нагружает устройство и создает риск перекоса полотна в пропиле. Изношенные полотна также могут обладать недостаточным зазором от корпуса, что увеличивает шанс заклинивания и увеличения нагрузки.

6. ПОДЪЕМ ПИЛЫ ПРИ ВЫПОЛНЕНИИ КОСОГО РАСПИЛА

- a. Косые срезы требуют особого внимания оператора к правильным методам резки. В особенности это касается направления пилы. На вероятность защемления и нарушения центровки (перекос) пилы влияет как угол между полотном и опорной плитой, так и погружение полотна в материал.

7. ПЕРЕЗАПУСК РАСПИЛА ПРИ ЗАСТРЯВШИХ В МАТЕРИАЛЕ ЗУБЬЯХ ПОЛОТНА

- a. Пилу следует разогнать до рабочей скорости перед началом распила или перезапуске распиловки

после остановки устройства полотном в пропиле. В противном случае возможны остановки и отдача.

Прочие условия, которые могут привести к зажиму, заклиниванию, перекосу или нарушению центровки полотна могут привести к отдаче. См. разделы **Дополнительные правила техники безопасности для циркулярных пил** и **Пильные полотна** за процедурами и методиками минимизации случаев возникновения отдачи.

Настройка глубины резки (рис. E–F)

1. Поднимите рычаг регулировки глубины **4**, чтобы ослабить.
2. Чтобы достичь нужной глубины распила, совместите соответствующую пометку на ремне регулировки глубины **20** с меткой **19** на верхнем ограждении полотна.
3. Затяните рычаг регулировки глубины.
4. Для наиболее эффективной распиловки с использованием карбидного пильного полотна, отрегулируйте глубину так, чтобы примерно половина зубца выступала книзу от разрезаемой деревянной поверхности.
5. На рис. F приведен метод проверки правильности глубины распила. Положите вдоль полотна кусок материала, который хотите распилить, как показано на рисунке, и посмотрите, насколько зубец выступает за пределы материала.

Регулировка рычага регулировки глубины (рис. E).

Возможно, что понадобится регулировка рычага регулировки глубины **4**. Со временем он может ослабнуть и упереться в опорную плиту до затяжки.

Затяжка рычага:

1. Удерживая рычаг регулировки глубины **4**, ослабьте стопорную гайку **18**.
2. Отрегулируйте рычаг регулировки глубины, повернув его в нужном направлении на примерно 1/8 оборота.
3. Затяните гайку обратно.

Регулировка угла скоса кромки (рис. A, G)

Механизм регулировки угла скоса кромки можно отрегулировать в пределах от 0° до 57°.

Для достижения лучшей точности распила, используйте пометки для точной регулировки, расположенные на кронштейне шарнира **21**.

1. Поднимите рычаг регулировки скоса **10**, чтобы ослабить.
2. Наклоните опорную плиту до нужного угла, совместив точный указатель скоса **22** с нужной меткой угла на кронштейне шарнира **21**.
3. Опустите рычаг регулировки скоса, чтобы затянуть его.

Фиксатор угла наклона (рис. A, G)

DCS570 оснащен фиксатором угла наклона. По мере наклона опорной плиты **5** вы услышите щелчок и ощутите

остановку плиты на углах в 22,5 и 45 градусов. Если какой-либо из данных углов является желаемым, затяните рычаг **10**, опустив его. Если вам нужен другой угол, продолжайте наклонять опорную плиту до тех пор, пока приблизительный указатель скоса **23** или точный указатель **22** не достигнет нужной метки.

Индикатор длины распила (рис. А)

Отметки на боку опорной плиты **5** указывают на длину вырезаемого в материала паза при полной глубине распила. Отметки приведены с шагом в 5 мм.

Индикатор пропила (рис. I)

Передняя часть опорной плиты пилы оснащена индикатором пропила **9** для вертикального распила и скашивания кромок. Данный индикатор позволяет направлять пилу к линиям распила, нанесенным на разрезаемый материал. Индикатор пропила совпадает с левой (внешней) стороной полотна, что оставляет паз или «пропил», оставляемый движущимся полотном, с правой стороны индикатора. Двигайтесь вдоль обозначенной линии распила, чтобы пропил проходил через лишний или запасной материал.

Установка и регулировка направляющей линейки (рис. N)

Направляющая линейка **28** используется для резки параллельно кромке заготовки.

Установка

1. Ослабьте рукоятку регулировки направляющей линейки **27**, чтобы обеспечить проход направляющей линейки.
2. Вставьте направляющую линейку **28** в опорную плиту, как показано на рисунке.
3. Затяните рукоятку регулировки направляющей линейки **27**.

Регулировка

1. Ослабьте рукоятку регулировки направляющей линейки **27** и установите направляющую линейку **28** на нужную ширину. Параметры регулировки показаны на направляющей линейки.
2. Затяните рукоятку регулировки направляющей линейки **27**.

Установка выхода для удаления пыли (рис. А, Р)

Циркулярная пила поставляются вместе с выходом для удаления пыли.

Установка выхода для удаления пыли

1. Полностью ослабьте рычаг регулировки глубины **4**.
2. Установите опорную плиту **5** в самое нижнее положение.
3. Совместите левую половину выхода для удаления пыли **29** с верхним ограждением полотна **7**, как показано на рисунке. Убедитесь, что петля вошла в выемку на

инструменте. При правильной установке она полностью захлопнется над оригинальным указателем глубины распила.

4. Совместите правую деталь **30** с левой.
5. Вставьте винты и крепко затяните.

Подготовка к эксплуатации

- Убедитесь в том, что ограждения установлены правильно. Ограждение пильного полотна должно закрывать полотно.
- Убедитесь в том, что пильное полотно вращается в направлении, обозначенном стрелкой на полотне.
- Не используйте крайне изношенные пильные полотна.

ЭКСПЛУАТАЦИЯ

Инструкции по эксплуатации



ОСТОРОЖНО: Всегда соблюдайте правила техники безопасности и применимые законы.



ОСТОРОЖНО: Чтобы снизить риск получения серьезной травмы, необходимо выключить инструмент и отсоединить батарею, прежде чем выполнять какую-либо регулировку либо удалять/устанавливать какие-либо дополнительные приспособления. Случайный запуск может привести к травме.

Правильное положение рук (рис. J).



ОСТОРОЖНО: Во избежание риска получения серьезных травм **ВСЕГДА** используйте правильное положение рук как показано на рисунке.



ОСТОРОЖНО: Во избежание риска получения серьезных травм **ВСЕГДА** крепко держите инструмент, предупреждая внезапную резкую отдачу.

При правильном расположении рук одна рука находится на основной ручке **26**, а другая на дополнительной ручке **12**.

Светодиодная подсветка (рис. А)

Светодиодная подсветка **15** включается автоматически при нажатом пусковом выключателе. Когда пусковой выключатель инструмента отпускается, подсветка будет гореть еще 20 секунд.

ПРИМЕЧАНИЕ: Подсветка предназначена для освещения рабочей поверхности и не может использоваться в качестве фонаря.

Включение и выключение (рис. В)

Для обеспечения безопасности выключатель питания **2** инструмента оснащается кнопкой блокировки **1**.

Нажмите кнопку блокировки для разблокирования инструмента.

Для включения инструмента нажмите на пусковой выключатель **2**. После отпускания пускового выключателя кнопка блокировки автоматически активируется для предотвращения случайного запуска устройства.

ПРИМЕЧАНИЕ: Не включайте и не выключайте инструмент, если пильное полотно прикасается к заготовке или другим материалам.

Опора заготовки (рис. J–M)



ОСТОРОЖНО: Для снижения риска получения серьезных травм, обеспечьте заготовке надежную опору и крепко удерживайте пилу, чтобы предотвратить потерю управления.

На рисунках J и K показано правильное положение для распиловки. На рисунках L и M показано небезопасное положение. Руки и кабель питания следует держать вдали от области распила, чтобы последний не мог застрять или намотаться на заготовку.

Для предотвращения отдачи, ВСЕГДА располагайте опору доски или панели РЯДОМ с распилом, (рис. J и K). НЕ располагайте опору доски или панели вдали от распила, (рис. L и M). При работе с пилой держите кабель питания вдали от рабочей зоны и не давайте ему намотаться на заготовку.

ВСЕГДА ОТКЛЮЧАЙТЕ ПИЛУ ОТ ПИТАНИЯ ПЕРЕД ВЫПОЛНЕНИЕМ КАКОЙ-ЛИБО РЕГУЛИРОВКИ! Располагайте заготовку «лицевой» стороной – той, внешний вид которой более важен – вниз. Пила пилит вверх, поэтому расщепление во время распила будет происходить на верхней стороне заготовки.

Резка (рис. J)



ОСТОРОЖНО: Никогда не пытайтесь использовать этот инструмент, положив его вверх ногами на рабочей поверхности и направляя материал на инструмент. Надежно закрепляйте заготовку и подносите инструмент к заготовке, крепко держа инструмент двумя руками, как показано на рис. J.

Располагайте широкую часть опорной плиты пилы на части заготовки с надежной опорой, а не на части, которая отвалится после распила. Как пример, на рис. J приведен ПРАВИЛЬНЫЙ пример способа отпилить край доски. Всегда закрепляйте заготовку. Не пытайтесь держать короткие заготовки руками! Не забывайте обеспечивать опору свисающим и выступающим участкам материала. Будьте осторожны, выполняя распил материала снизу.

Убедитесь, что пила разогналась до полной скорости перед контактом полотна с разрезаемым материалом. Запуск пилы при прилегающем к материалу или находящемся в пропиле полотне может привести к отдаче. Толкайте пилу вперед на скорости, которая позволяет полотну работать без перегрузки. Твердость и прочность могут различаться даже в одном куске материала, а узловые или влажные участки могут сильно увеличить нагрузку на пилу. В таком случае, толкайте пилу медленней, но достаточно твердо, чтобы продолжать работу без слишком сильного падения скорости. Приложение чрезмерного усилия к пиле может привести к грубому распилу, неточности, отдаче и перегреву электродвигателя. Если распил начинает уходить в сторону от линии, не пытайтесь вернуть его на место силой. Отпустите выключатель и позвольте полотну остановиться.

Затем можно убрать пилу, заново ее направить и начать новый распил немного внутри неправильного. В любом случае, убирайте пилу, если направление распила необходимо изменить. Попытки изменить направление внутри распила могут остановить пилу и привести к отдаче.

ЕСЛИ ПИЛА ОСТАНОВИЛАСЬ, ОТПУСТИТЕ ВЫКЛЮЧАТЕЛЬ И ДВИГАЙТЕ ПИЛУ НАЗАД, ПОКА ОНА НЕ ВЫСВОБОДИТСЯ. УБЕДИТЕСЬ, ЧТО ПОЛОТНО НАПРАВЛЕНО ПРЯМО ПО НАПРАВЛЕНИЮ РАСПИЛА И НЕ КАСАЕТСЯ КРАЯ ЗАГОТОВКИ ПЕРЕД ПОВТОРНЫМ ЗАПУСКОМ.

После завершения распила, отпустите выключатель и позвольте полотну остановиться, прежде чем поднять его от заготовки. По мере поднятия пилы пружинное телескопическое ограждение автоматически закроется под полотном. Помните, что до этого полотно ничем не прикрыто. Никогда не держите руки под заготовкой по какой-либо причине. При необходимости ручного втягивания телескопического ограждения (например, для начала врезного пиления) всегда используйте втягивающий рычаг.

ПРИМЕЧАНИЕ: При распиле тонких полос соблюдайте осторожность, чтобы мелкие отрезанные части не зацепились за нижнее ограждение.

Врезное пиление (рис. O)




ОСТОРОЖНО: Никогда не завязывайте ограждение полотна в поднятом положении. Никогда не двигайте пилу назад при врезном пиении. Это может привести к подъему устройства с рабочей поверхности, что может привести к травмам.

Врезное пиление выполняется в полу, стенах или других плоских поверхностях.

1. Отрегулируйте опорную плиту пилы до нужной глубины распила полотна.
2. Наклоните пилу вперед и обоприте ее передний край об разрезаемый материал.
3. Втяните нижнее ограждение полотна в верхнее положение при помощи рычага нижнего ограждения. Опускайте заднюю часть опорной плиты до тех пор, пока зубья не будут почти касаться линии распила.
4. Отпустите ограждение полотна (его соприкосновение с заготовкой будет удерживать его в открытом положении при начале распила). Уберите руку с рычага ограждения и крепко возьмитесь за дополнительную рукоятку **12**, как показано на рис. O. Встаньте и расположите свою руку так, чтобы в случае возникновения отдачи справиться с ней.
5. Убедитесь, что полотно не контактирует с разрезаемой поверхностью, прежде чем запустить пилу.
6. Запустите электродвигатель и постепенно опускайте пилу, пока опорная плита не ляжет всей плоскостью на разрезаемый материал. Двигайтесь вдоль линии распила до завершения распила.
7. Отпустите выключатель и позвольте полотну полностью остановиться, прежде чем вынуть полотно из материала.


8. При начале каждого нового распила повторяйте вышеописанный порядок действий.

Удаление пыли (рис. Q)

 **ОСТОРОЖНО:** Риск вдыхания пыли. Во избежание риска получения травм, **ВСЕГДА** надевайте респиратор утвержденного типа.


Вместе с инструментом поставляется выход для удаления пыли **30**.

Адаптер для устройства удаления пыли **31** позволяет подключить к инструменту внешнее устройство удаления пыли с помощью системы AirLock™ (DWV9000-XJ), или стандартного 35 мм пылеуловителя.

 **ОСТОРОЖНО: ВСЕГДА** используйте пылеотсос, конструкция которого соответствует действующим директивам по выбросу пыли при распиловке дерева. Вакуумные шланги большинства стандартных пылеотсосов совместимы с выходом для удаления пыли.

ТЕХНИЧЕСКОЕ ОБСЛУЖИВАНИЕ

Электроинструмент DEWALT имеет длительный срок эксплуатации и требует минимальных затрат на техобслуживание. Для длительной безотказной работы необходимо обеспечить правильный уход за инструментом и его регулярную очистку.

 **ОСТОРОЖНО: Чтобы снизить риск получения серьезной травмы, необходимо выключить инструмент и отсоединить батарею, прежде чем выполнять какую-либо регулировку либо удалять/устанавливать какие-либо дополнительные приспособления. Случайный запуск может привести к травме.**

Зарядное устройство и аккумуляторные батареи неремонтопригодны.




Смазка

Повторная смазка не требуется, так как в инструменте используются самосмазывающиеся шариковые и роликовые подшипники. Тем не менее, рекомендуется раз в год относить или отправлять инструмент в сервисный центр для тщательной чистки, проверки и смазки корпуса редуктора.



Чистка

 **ОСТОРОЖНО:** Удаляйте загрязнения и пыль с корпуса инструмента, продувая его сухим воздухом, поскольку грязь собирается внутри корпуса и вокруг вентиляционных отверстий. Надевайте защитные наушники и противопылевую маску при выполнении этих работ.

 **ОСТОРОЖНО:** Никогда не пользуйтесь растворителями или другими сильнодействующими

химическими веществами для чистки неметаллических частей инструмента. Эти химикаты могут повредить структуру материала, используемого для производства таких деталей. Используйте ткань, смоченную в мягком мыльном растворе. Не допускайте попадание жидкости внутрь инструмента; никогда не погружайте никакие из деталей инструмента в жидкость.

НИЖНЕЕ ОГРАЖДЕНИЕ

Нижнее ограждение должно всегда свободно вращаться и закрываться из полностью открытого в полностью закрытое положение. Всегда проверяйте правильную работу ограждения перед распилом, полностью открывая заграждения и давая ему закрыться. Если ограждение закрывается медленно или не полностью, то ему потребуется чистка или обслуживание. Не используйте пилу до тех пор, пока она не будет исправно функционировать. При очистке ограждения используйте сухой воздух или мягкую щетку, чтобы очистить путь движения ограждения и область вокруг его пружины от набившихся опилок или грязи. Если это не исправит проблему, то инструмент следует отправить в авторизованный сервисный центр.

Регулировка опорной плиты (рис. G, H)

Опорная плита отрегулирована на заводе так, чтобы плотно было расположено перпендикулярно к опорной плите. Если после длительного использования необходимо повторно отрегулировать плотно:

Регулировка для распила под углом в 90 градусов

1. Верните пилу в положение 0°.
2. Положите пилу на бок и втяните нижнее ограждение.
3. Установите глубину распила в 51 мм.
4. Ослабьте рычаг регулировки скоса (**10**, рис. G). Приложите прямоугольный предмет к полотну и опорной плите, как показано на рис. H.
5. Поворачивайте стопорный болт (**25**, рис. H) при помощи ключа на нижней стороне опорной плиты до тех пор, пока полотно и опорная плита не будут прилегать к прямоугольнику по всей плоскости. Затяните рычаг регулировки скоса.

Регулировка рычага регулировки скоса

Возможно, что понадобится регулировка рычага регулировки скоса **10**. Со временем он может ослабнуть и упереться в опорную плиту до затяжки.

Затяжка рычага:

1. Ослабьте стопорную гайку скоса **10**, удерживая рычаг регулировки скоса **24**.
2. Отрегулируйте рычаг регулировки скоса, повернув его в нужном направлении на примерно 1/8 оборота.
3. Затяните гайку обратно.

Пильные полотна

Изношенное полотно приводит к неэффективному распилу, перегрузке электродвигателя пилы, чрезмерному расщеплению и повышенному риску отдачи. Меняйте полотна, как только пилу станет тяжело проталкивать сквозь распил, возникнет перегрузка электродвигателя или полотно станет слишком сильно нагреваться. Хорошей практикой будет хранение запасных полотен на месте, чтобы острые полотна всегда были доступны для немедленного использования. Изношенные полотна поддаются заточке в большей части мест.

Затвердевшую камедь на полотне можно удалить керосином, скипидаром или чистящим средством для духовых шкафов. В работах с повышенным образованием камеди, таких как обработанный под давлением или сырой пиломатериал, можно использовать полотна с антиадгезионным покрытием.

Дополнительные принадлежности



ОСТОРОЖНО: В связи с тем, что дополнительные приспособления других производителей, кроме DEWALT, не проходили проверку на совместимость с данным изделием, их использование может представлять опасность. Во избежание травм, с данным инструментом следует использовать только дополнительные принадлежности, рекомендованные DEWALT.

НЕ ИСПОЛЬЗУЙТЕ ВОДОПИТАТЕЛЬНЫЕ ПРИНАДЛЕЖНОСТИ С ДАННОЙ ПИЛОЙ.

ВЫПОЛНЯЙТЕ ВИЗУАЛЬНЫЙ ОСМОТР КАРБИДНЫХ ПОЛОТЕН ПЕРЕД ИСПОЛЬЗОВАНИЕМ. ЗАМЕНЯЙТЕ ПРИ НАЛИЧИИ ПОВРЕЖДЕНИЙ.

Проконсультируйтесь со своим продавцом для получения дополнительной информации.

Защита окружающей среды



Раздельная утилизация. Изделия и аккумуляторные батареи с данным символом на маркировке запрещается утилизировать с обычными бытовыми отходами.

Изделия и аккумуляторные батареи содержат материалы, которые могут быть извлечены или переработаны, снижая потребность в исходном сырье. Пожалуйста, утилизируйте электрические изделия и аккумуляторные батареи в соответствии с местными нормами. Дополнительная информация доступна по адресу www.2helpU.com.

Аккумуляторная батарея

Данную аккумуляторную батарею с длительным сроком эксплуатации необходимо перезаряжать, когда она перестает обеспечивать питание, необходимое для выполнения определенных работ. По окончании срока эксплуатации ее следует утилизировать, соблюдая при этом необходимые меры по защите окружающей среды:

- Разрядите батарею до конца и извлеките ее из инструмента.

- Ионно-литиевые аккумуляторные батареи подлежат вторичной переработке. Сдайте их нашему дилеру или в местный центр вторичной переработки. В этих пунктах батареи будут подвергнуты повторной переработке или правильной утилизации.

EST	Tallmac Tehnika OÜ Liimi 4/2 10621 Tallinn	(+372) 6563683 remont@tallmac.ee www.tallmac.ee
	Tallmac Tehnika OÜ Riia 130 B/1 TARTU 50411	(+372) 6668510 tartu@tallmac.ee www.tallmac.ee
	Stokker AS Peterburi tee 44 11415 Tallinn	(+372) 6201111 stokker@stokker.com www.stokker.com
LV	LIC GOTUS SIA Ulbrokas Str. 1021 Riga	(+371) 67556949 info@licgotus.lv www.licgotus.lv
	Stokker SIA Krasta iela 42 LV1003 Riga	(+371) 27354354 krasta.riga@stokker.com www.stokker.com
	Visico Fastening Systems SIA Mazā Rāmavas iela 2 1076 Valdlauci, Riga	(+371) 67 452 453 (+371) 67 452 454 info@visico.eu www.visico.eu
LT	ELREMTA MASTERMANN UAB NAGLIO STR 4C 52367 Kaunas	(+370) 69840004 servisas@elmast.lt www.elremta.lt
	Stokker UAB Islandijos pl.5 LT-49179 Kaunas	(+370) 650 05730 kaunas@stokker.com www.stokker.com

Rohkem infot lähima hoolduspartneri kohta leiate siit:

www.2helpu.com

Informāciju par tuvāko servisa pārstāvi skatiet tīmekļa vietnē:

www.2helpu.com

Informāciju apie artimiausias remonto dirbtuves rasite tinklalapyje:

www.2helpu.com

Garantija

DEWALT užtikrina, kad gaminio, kuris pristatomas vartotojui, medžiagos ir (arba) jo surinkimas yra kokybiškas. Garantija yra priedas prie privačių vartotojų teisių ir jų nekeičia. Garantija galioja visose Europos Bendrijos valstybėse natėse ir Europos laisvosios prekybos zonoje.

Jei DEWALT gaminy sultūžia dėl nekokybiškų medžiagų ir (arba) surinkimo, arba, jei jis neatitinka techninių reikalavimų, 12 mėnesių laikotarpiu nuo jo įsigijimo DEWALT sutaisys arba pakels gaminį.

Garantija netaikoma, jei gedimas atsiranda dėl:

- normalaus susidėvėjimo;
- netinkamo įrankio eksploatavimo ar techninės priežiūros;
- jei variklis buvo perkrautas;
- jei gaminy sugedo dėl neįprastų dalių, medžiagų ar nelaimingo atsitikimo;
- netinkamo maitinimo.

Garantija netaikoma, jei gaminį remontavo arba išmontavo DEWALT neįgaliosios technikas.

Garantijai pasinaudoti gaminį, užpildytą garantinę kortelę ir pirkimo įrodymą (čekį) reikia pristatyti pardavėjui arba tiesiogiai įgaliotoms remonto dirbtuvėms ne vėliau kaip per du mėnesius nuo gedimo nustatymo.

Informaciją apie artimiausias DEWALT remonto dirbtuves rasite tinklalapyje www.2helpu.com.

Garantinis talonas:

Įrankio modelis/katalogo numeris

Seriijinis numeris/datos kodas

Vartotojas

Pardavėjas

Data

Garantii

DEWALT garanteerib, et toode on kliendile tarnimisel vaba materjali ja/või koostamise vigadest. Garantii lisanud erakliendi seaduslikele õigustele ning ei mõjuta neid. Garantii kehtib kõigi Euroopa Ühenduse liikmesriikide territooriumitel ja Euroopa vabakaubanduspiirkonnas.

Kui 12 kuu jooksul ostmisest esineb mõnel DEWALT tootel rike materjali ja/või koostamise vea tõttu või see on spetsifikatsiooni suhtes defektne, parandab või vahetab DEWALT toote kliendi jaoks minimaalse vaevaga.

Garantii ei kehti, kui vea põhjuseks on:

- Normaalne kulumine
- Tööriista väärkohtlemine või halb hooldamine
- Mootori ülekoormamine
- Kui toodet on kahjustanud võõrosakesed, materjal või õnnetus
- Vale toitepinge

Garantii ei kehti, kui toodet on remontinud või demonteerinud DEWALT volitusetä isik.

Garantii kasutamiseks tuleb toode, täidetud garantiikaart ja ostutõend (t ekk) viia müüjale või otse volitatud teenindajale hiljemalt kaks kuud peale vea avastamist.

Teavet lähima DEWALT teenindaja kohta leiata veebisaidilt: www.2helpu.com.

Garantiita long:

Tööriista mudel/katalogi number

Seerianumber/kuupäeva kood

Klient

Müüja

Kuupäev

