

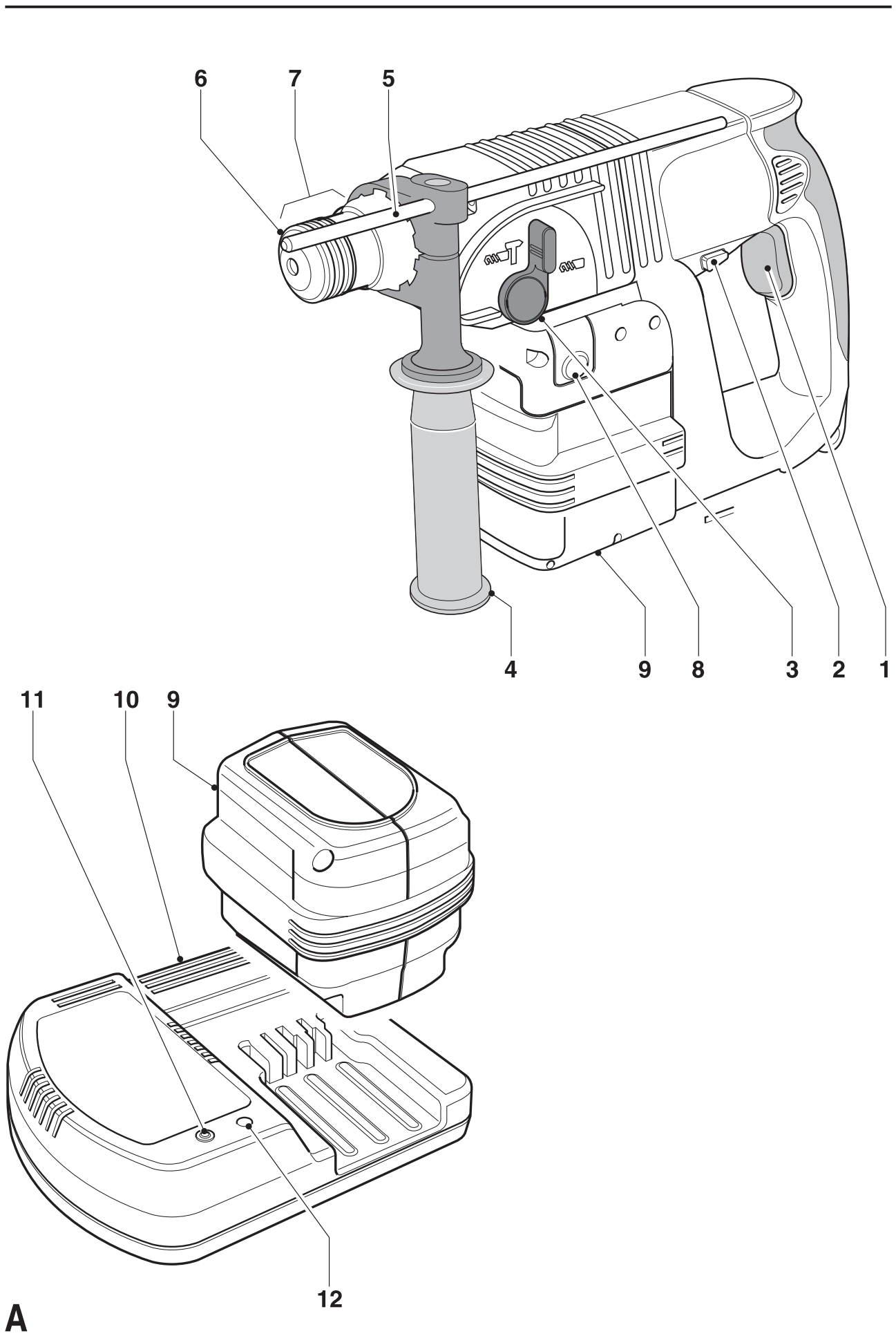
---

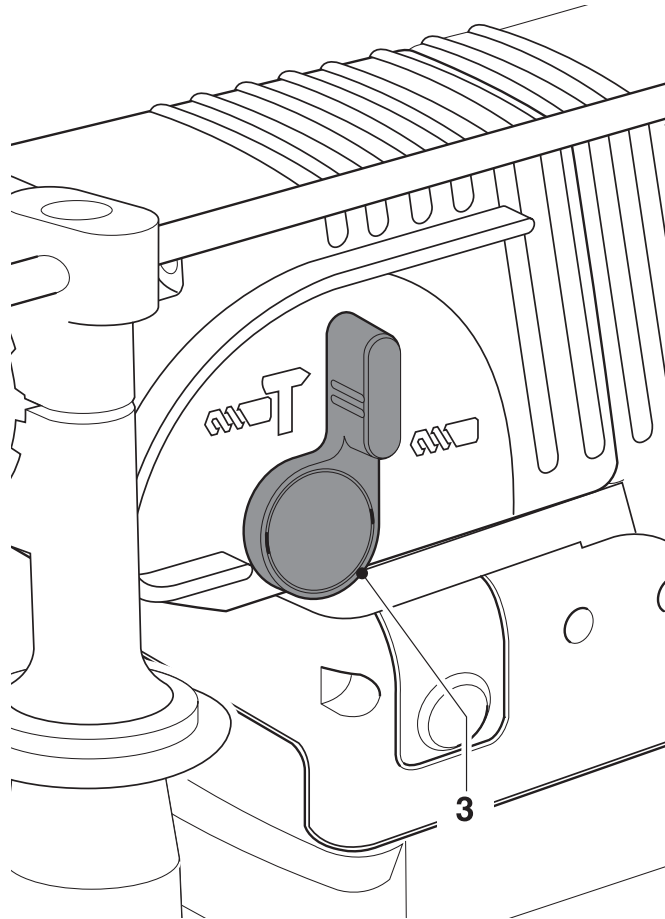
# **DEWALT**

---

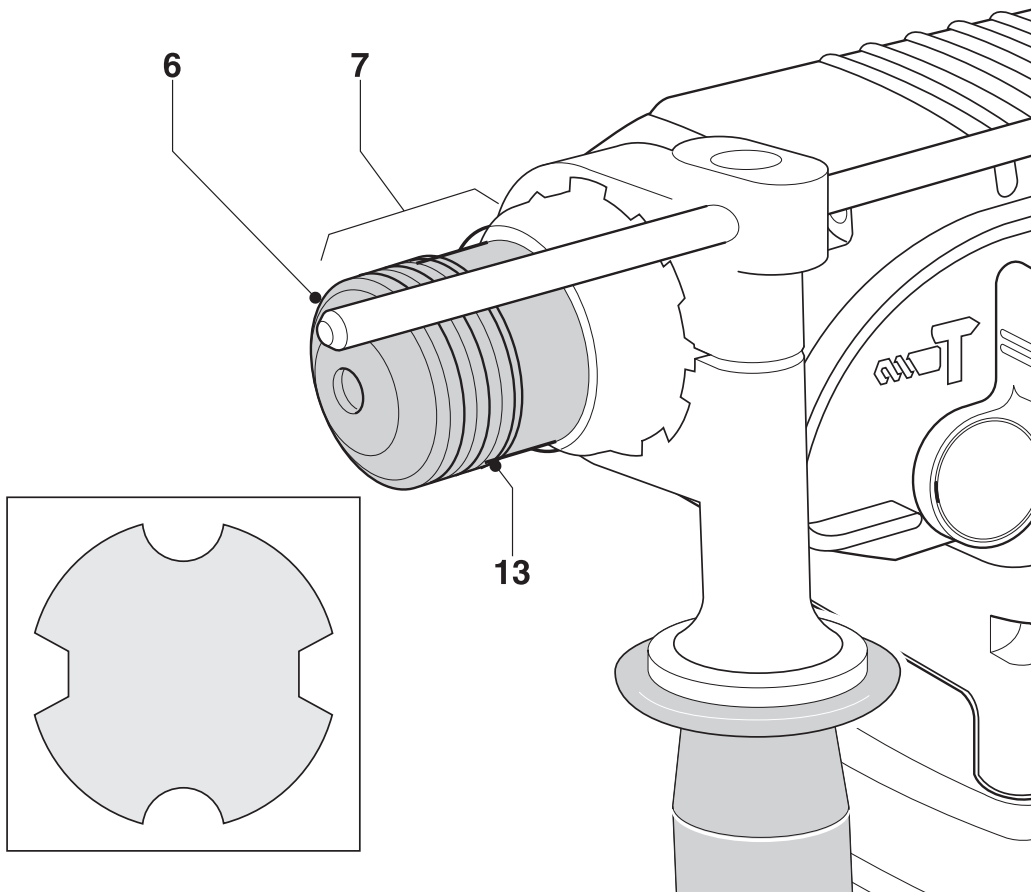
544666-81 SK

**DW004K**  
**DW004K2C**  
**DW004K2H**  
**DW005K2H**

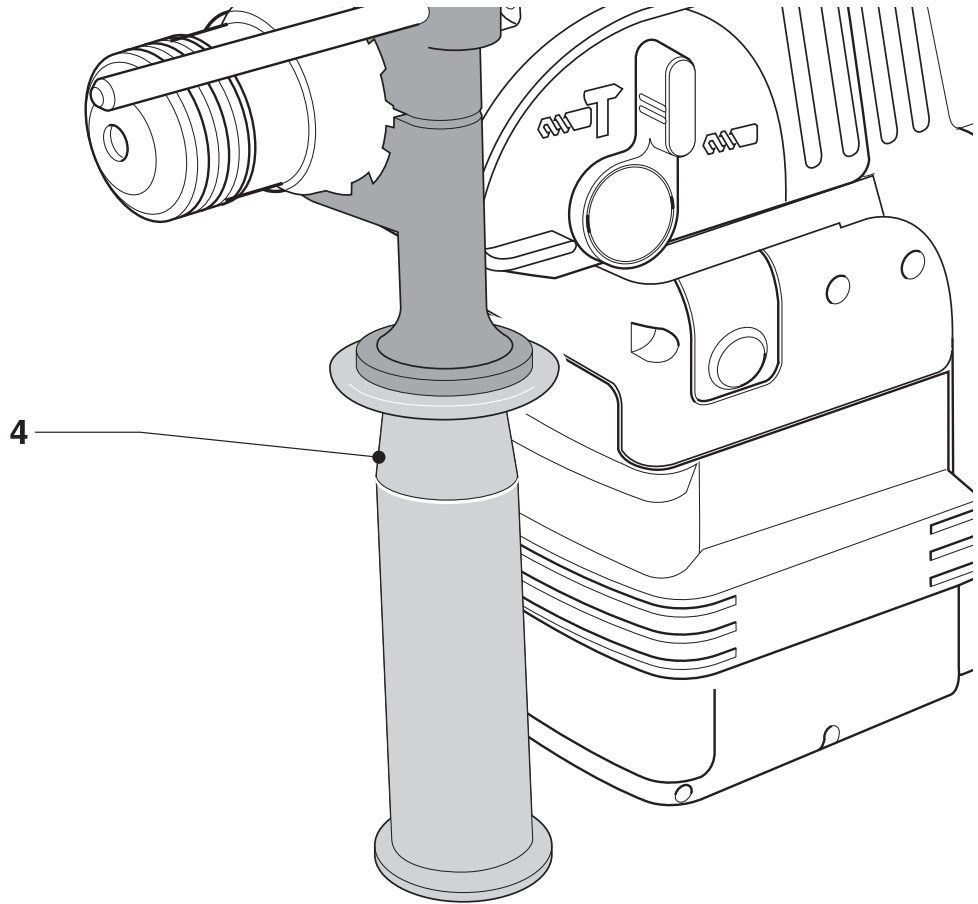




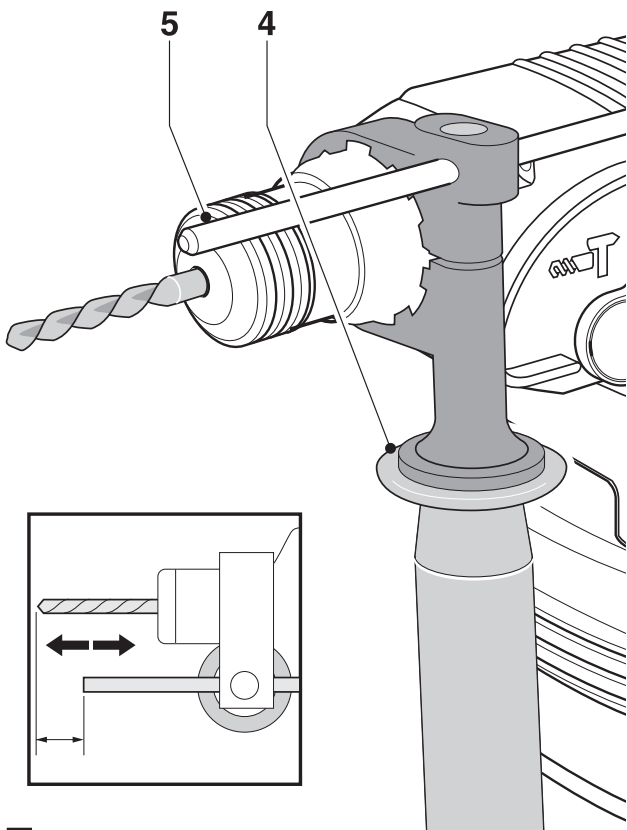
**B**



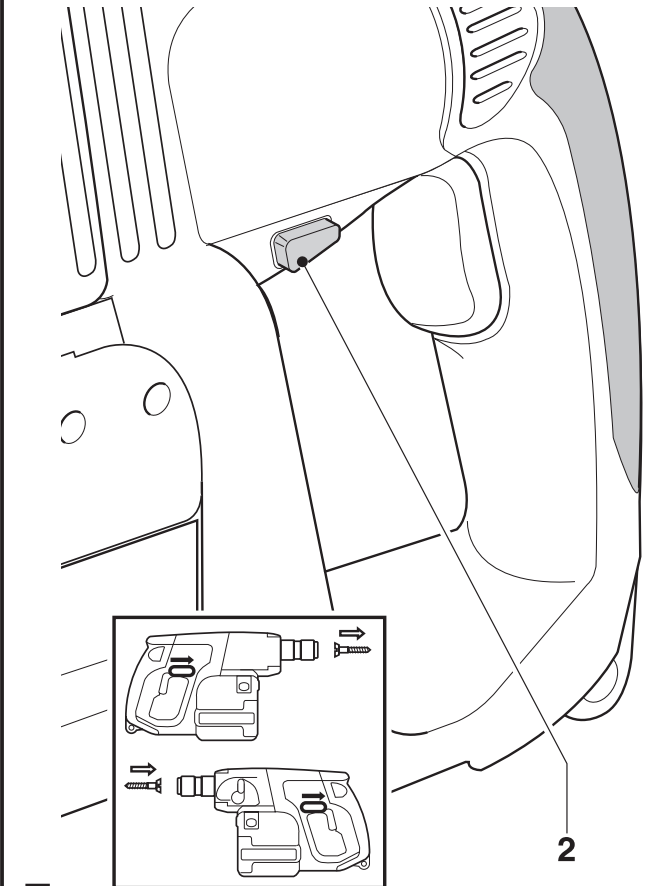
**C**



**D**



**E**



**F**

# Akumulátorové vrtacie kladivo s príklepom

## DW004K / DW004K2C / DW004K2H / DW005K2H

### Blažujeme Vám!

Rozhodli ste sa pre elektronáradie firmy DEWALT, ktoré pokračuje v dlhoročnej tradícii tejto firmy, vyznačujúcej sa tým, že ponúka odborníkovi iba vyspelé a mnohými skúškami osvedčené kvalitné výrobky. Roky skúseností a nepretržitý inovačný proces robí z firmy DEWALT právom spoľahlivého partnera pre všetkých užívateľov profesionálneho náradia.

### Technické údaje

	DW004	DW005
Napätie	V 24	24
Otáčky naprázdno	min <sup>-1</sup> 0-1100	0-1100
Otáčky	min <sup>-1</sup> 0-800	0-800
Energia rázu	J 2,0	2,0
Max. záber vrtáku pri vrtaní do ocele/dreva/muriva	mm 13/30/20	13/30/20
Možnosť sekania	ne	ano
Upínanie nástroja	SDS-plus	SDS-plus
Priemer krčka	mm 43	43
Hmotnosť (bez akumulátora)	kg 2,8	2,8

	DE0240	DE0241
Napätie	V 24	24
Kapacita	Ah 2,0	3,0
Hmotnosť	kg 1,4	1,4

	DE0245	DE0246
Napájacie napätie	VAC 230	230
Doba nabíjania (cca) min	60	60/70
Hmotnosť	kg 0,6	0,6

Elektronáradie	Istenie	
Európa náradie	230 V	10 A
U.K. & Írsko náradie	230 V	3 A

V tomto návode sú použité nasledujúce symboly:



Upozornenie: riziko poranenia osôb, skrátenie životnosti náradia alebo jeho poškodenie v prípade nedodržania pokynov uvedených v tomto návode.



Upozorňuje na riziko úrazu spôsobené elektrickým prúdom.

### Kontrola dodávky

Balenie obsahuje:

- 1 akumulátorovú vrtáčku s príklepom
  - 1 prídavnú rukoväť
  - 1 tyč na nastavenie hĺbky
  - 1 nabíjačku
  - 1 akumulátor (DW004K)
  - 2 akumulátory (DW004K2C/DW004K2H/DW005K2H)
  - 1 tuba maziva pre násadu vrtacích špičiek
  - 1 prepravný kufrík
  - 1 bezkľúčové upínanie + adaptér k upínaniu (DW004K2C/DW005K2H)
  - 1 návod na použitie
  - 1 výkres s rozloženou zostavou
- Skontrolujte, či počas prepravy nedošlo k poškodeniu náradia alebo príslušenstva.
  - Skôr, než začnete náradie používať, dôkladne si prečítajte návod na použitie.

### Popis prístroja (Obr. A)

Vaša akumulátorová vrtáčka DW004 bola vyvinutá na profesionálne vrtanie, vrtanie s príklepom a skrutkovanie.

Vaša akumulátorová vrtáčka DW005 bola vyvinutá na profesionálne vrtanie, vrtanie s príklepom a skrutkovanie, a taktiež na drobné sekание, tesanie a malé búracie procesy.

- 1 Spínač s reguláciou otáčok
- 2 Prepínač chodu dopredu/dozadu
- 3 Volič režimu
- 4 Prídavná rukoväť
- 5 Tyč na nastavenie hĺbky
- 6 Kryt na prach
- 7 Držiak na nástroje
- 8 Tlačidlá s aretáciou
- 9 Akumulátorový článok

### Nabíjačka

Vaša nabíjačka DE0245 môže nabíjať iba akumulátory DEWALT NiCd.

Vaša nabíjačka DE0246 môže nabíjať akumulátory DEWALT NiCd 24 V a akumulátory typu NiMH.

- 9 Akumulátorový článok
- 10 Nabíjačka
- 11 Kontrolka nabíjania
- 12 Tlačidlo vyrovnávacieho režimu

### Spojka pret'aženia

V prípade, že sa zasekne vrták, pohon hriadeľa bude zastavený.

Vzhľadom k veľkému zrýchleniu držte náradie vždy oboma rukami a zaujmite pevný postoj.

### Brzdový mechanizmus

Ak je spínač s reguláciou otáčok uvoľnený, pohon hriadeľa bude okamžite zastavený.

### Elektrická bezpečnosť

Elektrický motor bol skonštruovaný iba pre jedno napätie. Preto vždy skontrolujte, či napájacie napätie akumulátora zodpovedá napätiu uvedenému na typovom štítku prístroja. Taktiež skontrolujte, či napájacie napätie nabíjačky súhlasí s napätím Vašej siete.



Vaša nabíjačka DEWALT má dvojitú izoláciu zodpovedajúcu norme EN 60335.

### Použitie predlžovacieho kábla

Pokiaľ to nie je nevyhnutné, vyhnite sa použitiu predlžovacieho sieťového kábla.

Používajte iba schválený predlžovací kábel, ktorý vyhovuje príkonu nabíjačky (pozri technické údaje). Minimálny prierez vodiča je 1 mm<sup>2</sup>. Maximálna dĺžka je 30 m.

### Montáž a nastavenie



- Akumulátor vyťahnite vždy pred každou montážou a nastavovaním.
- Pred nasadením alebo vyťahnutím akumulátora prístroj vždy vypnite. Pred použitím prístroja sa uistite, či je akumulátor riadne pripojený.

### Akumulátor (obr. A)



Používajte výhradne akumulátory a nabíjačku firmy DEWALT.

### Nabíjanie akumulátora

Pred nabíjaním akumulátora vždy skontrolujte sieťový prívod. Ak je v poriadku, ale akumulátor nie je možné dobiť, odošlite akumulátor Vašmu autorizovanému servisnému zástupcovi firmy

DEWALT. V priebehu nabíjania môžu byť nabíjačka aj akumulátor na dotyk teplé. To je úplne normálne a nie je to žiadna porucha.



Akumulátor nenabíjajte v prípade, ak teplota okolia klesla pod 4°C alebo presiahla 40°C. Odporúčaná teplota na nabíjanie je približne 24°C.



Pri pripájaní nabíjačky k sieti si vždy nasadte bezpečnostné okuliare.

- Akumulátor (9) nabijete tak, že ho podľa obrázku vložíte do nabíjačky (10) a nabíjačku pripojíte k sieti. Uistite sa, či je akumulátor v nabíjačke riadne zasunutý. Začne blikať červená kontrolka nabíjania (11). Približne po jednej hodine prestane kontrolka blikať a zostane svietiť. Teraz je akumulátor už úplne nabitý a nabíjačka sa automaticky prepne do vyrovnávacieho režimu. Približne po dvoch až štyroch hodinách sa nabíjačka automaticky prepne do udržiavacieho nabíjacieho režimu. Akumulátor môžete v pripojenej nabíjačke nechať na ľubovoľne dlhú dobu alebo ho z nej môžete kedykoľvek vyťahnúť.
- Ak červená kontrolka nabíjania bliká rýchlo, znamená to, že sa pri nabíjaní vyskytol problém. Vyťahnite a opäť vložte akumulátor do nabíjačky alebo na testovanie použite iný akumulátor. Ak sa nedá nabiť ani iný akumulátor, nechajte nabíjačku preskúšať v značkovom servise DEWALT.
- Ak je nabíjačka pripojená ku zdrojom napájania ako je generátor alebo striedač, môže sa stať, že kontrolka nabíjania (11) dvakrát blikne, potom zhasne a cyklus zopakuje. To ukazuje, že došlo k prechodnej poruche prúdového napájania. Nabíjačka sa automaticky prepne späť do bežného režimu.

### Vyrovňavací režim



**Vyrovňavací režim Vám pomôže udržiavať optimálnu výdrž akumulátora. Tento základný režim sa odporúča používať každý týždeň alebo každých 10 cyklov nabitie/vybitie akumulátora. Ak zaznamenáte klesajúcu výdrž akumulátora, uistite sa, či ste funkciu vyrovnávací režim využili.**

- Spustíte režim nabíjania podľa vyššie popísaného postupu.

- Stlačte tlačidlo vyrovnávacieho režimu (12). Červená kontrolka nabíjania prestane na chvíľu blikať, trikrát rýchlo blikne a opäť sa vráti do pôvodnej frekvencie blikania. Nabíjačka sa teraz nachádza vo vyrovnávacom režime akumulátora.
- Po približne 8 hodinách červená kontrolka prestane blikať a začne svietiť. Akumulátor je teraz úplne nabitý. Akumulátor môžete v pripojenej nabíjačke ponechať na ľubovoľne dlhú dobu alebo ho z nej môžete kedykoľvek vytiahnuť.
- Ak chcete vyrovnávací režim zrušiť, akumulátor kedykoľvek vytiahnite a opäť vložte do nabíjačky.

### Vloženie a vytiahnutie akumulátora

- Vložte akumulátor na príslušné miesto tak, aby zaklapol v správnej polohe. Na nasadenie akumulátora bude možno potrebná väčšia sila, aby sa prekonal odpor pružinového mechanizmu.
- Akumulátor vytiahnete po súčasnom stlačení oboch uvoľňovacích tlačidiel (8) a jeho následným vysunutím. Pružinový mechanizmus uľahčí vysunutie akumulátora z prístroja.

### CHLADENÉ VZDUCHOM

#### DE0246 - Chladenie vzduchom

Táto nabíjačka je vybavená interným ventilátorom, aby bolo uľahčené chladenie akumulátorov v priebehu nabíjacieho cyklu. Ventilátor sa podľa potreby zapína automaticky. Taktiež sa tento ventilátor zapína po určitej dobe cyklicky aj pri absencii akumulátora, a to z toho dôvodu, aby sa vetracie otvory nezariesli prachom.

Odporúča sa akumulátory ihneď po vytiahnutí z prístroja vložiť do nabíjačky. Akumulátory NiMH 24 V nabíjajte iba vo VZDUCHOM CHLADENEJ nabíjačke DE0246.

#### Horúci/studený akumulátor - oneskorenie

Ak nabíjačka rozpozna akumulátor, ktorý je príliš teplý alebo príliš studený, automaticky sa spustí oneskorenie, ktoré dočasne preruší nabíjanie do tej doby, kým akumulátor nedosiahne vhodnú nabíjaciu teplotu. Po jej dosiahnutí sa nabíjačka automaticky vráti do režimu nabíjania akumulátora. Táto funkcia zaručuje maximálnu životnosť akumulátora. Červená kontrolka nabíjania bliká v priebehu ochladzovania/

oteplovania akumulátora najskôr dlho, potom krátko.

#### DW004 - voľba pracovného režimu (obr. B)

Prístroj je možné používať v dvoch pracovných režimoch:



Vrtanie:

Pri skrutkovaní a pri vrtaní do železa, dreva a plastu



Vrtanie s príklepom:

pri vrtaní do betónu a muriva

- Zvoľte si požadovaný pracovný režim natočením prepínača (3) k príslušnému symbolu na kryte náradia:
- Ak budete chcieť skrutkovať, pozrite sa na kapitolu „Pokyny na obsluhu“.

#### DW005 - voľba pracovného režimu (obr. B)

Prístroj je možné používať v troch pracovných režimoch:



Vrtanie:

skrutkovanie a pri vrtaní do železa, dreva a plastu



Vrtanie s príklepom:

vrtanie do betónu a muriva



Sekanie so zablokovaním otáčok: drobné sekacie, tesanie a malé búracie práce.

- Zvoľte si požadovaný pracovný režim natočením prepínača (3) k príslušnému symbolu na kryte náradia.
- Ak budete chcieť skrutkovať, pozrite sa na kapitolu „Pokyny na obsluhu“.

#### Vloženie a vytiahnutie SDS-plus príslušenstva (obr. C)

Vaše rotačné vrtacie kladivo používa príslušenstvo typu SDS-plus (SDS-plus upínacia stopka, pozri priečny rez na vložnom obr. C).

- Očistite a namažte upínaciu objímku.
- Vložte objímku do držiaka na nástroje (7).
- Zasuňte nástroj ľahkým pootočením do upínania až na doraz.
- Ťahom za nástroj sa uistíte, či nástroj pevne uchytený. Režim sekacie vyžaduje, aby bolo možné po uchytení s nástrojom

- niekoľko centimetrov axiálne otáčať.
- Pri vyťahovaní nástroja potiahnite zaistovací prstenec upínacej objímky (13) a nástroj vytiahnite.

### **Montáž prídavnej rukoväte (obr. D)**

Prídavnú rukoväť (4) je možné uchytiť pre pravorukých užívateľov (RH), a tak isto aj pre ľavákov (LH).



Náradie používajte s vždy riadne pripevnenou prídavnou rukoväťou.

- Uvoľnite prídavnú rukoväť.
- Pre pravákov, natočte upínanie rukoväte nad objímkou v zadnej časti držiaka tak, aby bola rukoväť vľavo.
- Pre ľavákov, natočte upínanie rukoväte nad objímkou v zadnej časti držiaka tak, aby bola rukoväť vpravo.
- Natočte rukoväť do požadovanej polohy a utiahnite ju.

### **Nastavenie hĺbky vrtania (obr. E)**

- Vložte požadovaný vrták.
- Povoľte prídavnú rukoväť (4).
- Vložte tyč na nastavenie hĺbky (5) do otvoru v upínaní rukoväte.
- Nastavte hĺbku vrtania a prídavnú rukoväť utiahnite.

### **Prepínač chodu dopredu/dozadu (obr. F)**

- Prepnutím prepínača chodu dopredu/dozadu (2) na stranu po ľavej ruke nastavíte pravotočivé otáčanie (dopredu).
- Prepnutím prepínača chodu dopredu/dozadu (2) na stranu po pravej ruke nastavíte ľavotočivé otáčanie (reverzné).
- Presunutím prepínača chodu dopredu/dozadu (2) na pozíciu uprostred ho zablokujete, aby ste mohli vymeniť príslušenstvo, vložiť akumulátor, alebo pripraviť náradie na uloženie alebo na prepravu.



Pred prevedením zmeny smeru otáčania vždy počkajte, pokiaľ sa motor úplne nezastaví.

### **Odstránenie krytu na prach (obr. C)**

Kryt na prach (6) bráni prístupu prachu do útrobov mechanizmu. Opotrebovaný kryt na prach ihneď vymeňte.

- Potiahnite zaistovací prstenec upínacej objímky (13) a vytiahnite kryt na prach (6) von.

- Vložte nový kryt na prach.
- Uvoľnite zaistujúci prstenec upínacej objímky.

### **Pokyny na obsluhu**



- Vždy dodržujte bezpečnostné pokyny a platné predpisy.
- Pred začiatkom práce sa informujte, kadiaľ presne vedie potrubie a elektroinštalácia.
- Pri práci netlačte príliš na náradie.
- Nevrtajte alebo nesekejte príliš hlboko, aby ste nepoškodili kryt na prach.

### **Zapnutie a vypnutie (obr. A)**

- Náradie spustíte stlačením spínača s reguláciou otáčok (1). Čím viac budete stláčať spínač s reguláciou otáčok, tým vyššie budú otáčky hnacieho motora.
- Ak chcete náradie zastaviť, uvoľnite spínač.

### **Vrtanie s príklepom (obr. A)**

- Zvoľte režim vrtanie s príklepom.
- Vložte príslušné náradie typu SDS-plus. Ak chcete dosiahnuť najlepšie výsledky, používajte iba vysoko kvalitné karbidové náradie.
- Označte si bod, kde budete vrtáť dieru.
- Pritlačte náradie na materiál.
- Náradie spustíte stlačením spínača s reguláciou otáčok (1). Zbijačací mechanizmus by mal byť spustený jemne a nemal by spôsobiť skákanie náradia. Podľa potreby stlačte viac spínač.

### **Vrtanie (obr. A)**

- Zvoľte režim vrtanie.
- Postupujte podľa pokynov uvedených v časti vrtanie s príklepom. Špeciálne adaptéry SDS-plus so skrutkovacou časťou sú k dispozícii na použitie štandardných 10, alebo 13 mm upínaníach. Tieto umožňujú použitie štandardných rovných vrtákov.



Nikdy nepoužívajte štandardné vrtáky v režime vrtanie s príklepom.

### **Sekanie a tesanie (obr. A)**

- Zvoľte režim iba príklep.
- Vložte príslušné dláto typu SDS-plus a uistite sa, či je riadne usadené.



- Podľa potreby pripevnite prídavnú rukoväť (4).
- Postupujte podľa pokynov uvedených v časti vŕtanie s príklepom.

Možno bude potrebné pri prechode z režimu sekacie na režim vŕtanie spustiť zľahka motor, aby ozubené kolesá prevodov riadne dosadali.

### **Skrutkovanie (obr. A)**

- Zvoľte režim vŕtanie.
- Zvoľte smer otáčania.
- Vložte špeciálny adaptér SDS-plus, do ktorého je možné vložiť šesťhranú skrutkovaciu špičku.
- Do adaptéra vložte vybranú skrutkovaciu špičku. Pri skrútkovaní skrutiek so zárezom v hlavici používajte vždy vhodný špic.
- Stlačte zľahka spínač s reguláciou otáčok (1) tak, aby ste zabránili zničeniu hlavy skrutky.
- Ak je skrutka zaskrutkovaná, povoľte spínač s reguláciou otáčok tak, aby ste zabránili zarezaniu hlavice skrutky do polotovaru.



- Nepoužívajte toto náradie na miešanie alebo na čerpanie horľavých či výbušných látok (benzín, alkohol, atď.).
- Nemiešajte označené horľavé kvapaliny.

Ako rozširujúce doplnky sú k dispozícii rôzne typy adaptérov a násad SDS-plus. Ďalšie informácie týkajúce sa vhodného príslušenstva dostanete od Vášho najbližšieho značkového predajcu DEWALT.

### **Údržba**

Vaše náradie DEWALT bolo skonštruované tak, aby malo dlhú životnosť spolu s minimálnymi nárokmi na údržbu. Predpokladom dlhodobej bezproblémovej funkcie náradia je jeho pravidelné čistenie.

- Akumulátorová vrtačka s príklepom nie je určená na vlastnú údržbu užívateľom. Náradie dopravte k najbližšiemu autorizovanému servisnému zástupcovi DEWALT. Údržba náradia by sa mala prevádzať v pravidelných intervaloch, alebo ak vykazuje zreteľný pokles výkonnosti.



### **Mazanie**

Vaše elektrické náradie nevyžaduje žiadne ďalšie mazanie.



Iba zľahka namažte násadu SDS-plus nástroja pred nasadením do hlavice.



### **Čistenie**

- Skôr než začnete nabíjačku čistiť, odpojte ju od zdroja napätia. Na čistenie používajte kúsok mäkkej tkaniny.
- Pred čistením náradia vždy najskôr vyberte akumulátor.
- Udržujte čisté ventilačné drážky a plastový kryt pravidelne čistite kúskom mäkkej tkaniny.

### **Životné prostredie**



### **Akumulátor**

Akumulátor má veľmi dlhú životnosť. Dobíť ho je potrebné vtedy, ak jeho výkon už nepostačuje na práce, ktoré by bolo možné ľahko vykonávať pri jeho úplnom nabití. Po uplynutí technickej životnosti je treba akumulátor odborne zlikvidovať a to s ohľadom na životné prostredie:

- Úplne vybite akumulátor a vytiahnite ho z náradia.
- Akumulátory NiMH a NiCd sú recyklovateľné. Aby ich bolo možné recyklovať alebo ekologicky zlikvidovať, musíte ich odovzdať do miestnej zberne alebo odoslať priamo firme DEWALT. V žiadnom prípade nesmiete akumulátory vyhadzovať do domáceho odpadu.

## Všeobecné bezpečnostné pokyny

Pri používaní elektronáradia vždy dodržujte platné bezpečnostné predpisy, ktoré znižujú riziko vzniku požiaru, úrazu elektrickým prúdom a riziko poranenia osôb. Skôr než začnete elektronáradie používať, prečítajte si riadne nasledujúce bezpečnostné pokyny. Tieto pokyny uschovajte na bezpečnom mieste!

### Všeobecné

- **Udržujte poriadok na pracovisku.** Neporiadok na pracovisku môže spôsobiť úraz.
- **Uvedomte si, v akom prostredí pracujete.** Nevystavujte náradie vlhkosti. Pracovný priestor majte vždy dobre osvetlený. Nepoužívajte náradie v blízkosti horľavých kvapalín alebo plynov.
- **Ochrana proti úrazu elektrickým prúdom.** Vyvarujte sa telesnému kontaktu s uzemnenými predmetmi ako sú rúrky, radiátory, elektrické sporáky a chladničky. Pri práci v extrémnych podmienkach (napr. vysoká vlhkosť, tvorba kovového prachu pri práci, atď), môže byť elektrická bezpečnosť zvýšená vložení izolačného transformátora alebo automatického spínača v obvode diferenciálnej ochrany (FI).
- **Udržujte náradie mimo dosahu detí.** Nedovoľte deťom, aby sa dostali do kontaktu s náradím alebo káblom. Pri práci osôb mladších ako 16 rokov je nutný dozor.
- **Uskladnenie nepoužívaného náradia.** Ak sa náradie nepoužíva, malo by byť uložené na suchom mieste, a tiež bezpečne uzamknuté, mimo dosahu detí.
- **Používajte vhodné pracovné oblečenie.** Nenoste príliš voľné oblečenie alebo šperky, ktoré by mohli byť zachytené o pohybujúce sa časti náradia. Ak pracujete vonku, odporúčame použiť pracovné rukavice a protišmykovú obuv. Ak máte dlhé vlasy, používajte sieťku na vlasy.
- **Používajte ochranné okuliare.** Ak pracujete v prašnom prostredí alebo ak odletujú drobné čiastočky materiálu, používajte ochranný štít alebo respirátor.
- **Sledujte maximálny akustický tlak.** Ak akustický tlak prekročí hranicu 85 dB(A), používajte vhodnú ochranu sluchu.

- **Upnite si polotovár.** Polotovár pripevnite pomocou svoriek alebo zveráku. Je to bezpečnejšie, než použitie ruky a umožňuje to obsluhovať náradie oboma rukami.
- **Dbajte na bezpečný postoj pri práci.** Pri práci udržiavajte bezpečný postoj, aby ste v každej pracovnej polohe udržali rovnováhu.
- **Buďte stále pozorní.** Sústreďte sa na prácu, premýšľajte, a ak ste unavení, prerušte prácu.
- **Odkladanie kľúčov a nastavovacích nástrojov.** Skôr, než náradie zapnete, uistite sa, či sú z neho odstránené všetky kľúče a nastavovacie nástroje.
- **Používajte vhodné náradie.** Použitie tohoto náradia je popísané v tomto návode. Nepreťažujte malé nástroje alebo prídavné zariadenia pri práci, ktorá je určená pre výkonnejšie nástroje. Používaním správneho nástroja dosiahnete optimálnu kvalitu a zaistíte si svoju osobnú bezpečnosť.  
**Upozornenie!** Použitie iného príslušenstva alebo prídavného zariadenia a prevádzanie iných pracovných operácií s týmto náradím, než sa odporúča v tomto návode, môže spôsobiť poranenie obsluhujúceho.
- **Náradie dôkladne ošetrte.** Z dôvodu dobrej a bezpečnej práce udržiavajte svoje náradie ostré a v čistom stave. Dodržujte predpisy pre údržbu a pokyny na výmenu nástroja. Pravidelne kontrolujte zástrčku a kábel a v prípade poškodenia zverte ich výmenu značkovému servisu DEWALT. Pravidelne kontrolujte predlžovacie káble a v prípade poškodenia ich vymeňte. Udržujte všetky spínače suché, čisté a neznečistené olejom a mazivami.
- **Kontrolujte Vaše el. náradie.** Pred použitím elektronáradia dôkladne skontrolujte, či funguje bezchybne, a či je určené na požadovanú prácu. Skontrolujte tiež, či bezchybne fungujú pohyblivé časti a či nie sú poškodené diely. Všetky diely musia byť správne namontované a musia spĺňať všetky podmienky, aby ste mali záruku bezchybnej prevádzky náradia. Poškodené diely a ochranné zariadenia musia byť opravené alebo vymenené podľa predpisov. Nepoužívajte el. náradie, ak je poškodený hlavný spínač. Poškodené spínače musí vymeniť servisná dielňa firmy DEWALT.

- **Vytiahnutie akumulátora.** V prípade, že náradie nepoužívate, pred prevádzaním údržby a pri výmene nástroja, vždy vytiahnite akumulátor.
- **Prevádzanie opráv zverte kvalifikovaným mechanikom značkového servisu DEWALT.** Toto elektrické náradie vyhovuje platným bezpečnostným predpisom. Aby nedošlo k Vášmu ohrozeniu, musia byť všetky opravy elektrických zariadení prevádzané kvalifikovanými mechanikmi firmy DEWALT.

### Nálepky na nabíjačke a akumulátore

Na nálepkách umiestnených na nabíjačke a akumulátore sa stretávame s nasledujúcimi symbolmi:



Akumulátor sa nabíja.



Akumulátor je nabitý.



Akumulátor je poškodený.



Môžete nabíjať iba NiCd akumulátory (DE0245).



Môžete nabíjať akumulátory NiCd aj NiMH (DE0246).



Nedotýkajte sa elektricky vodivými predmetmi prístroja.



Nikdy nenabíjajte poškodený akumulátor.



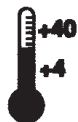
Pred použitím si dôkladne preštudujte návod na obsluhu.



Chráňte prístroj pre vlhkosťou.



Poškodené káble ihneď vymeňte.



Nabíjajte iba pri teplotách okolia v rozmedzí od +4°C do +40°C.



Doba nabíjania je uvedená v technických údajoch.



Vyrovňovací režim.

### Ďalšie bezpečnostné pokyny pre akumulátory

- Nevystavujte nabíjačku vlhkému prostrediu.
- Nepokúšajte sa nabiť vlhké akumulátory.

### Prehlásenie o zhode



DW004K/DW004K2C/DW004K2H/  
DW005K2H

Spoločnosť DEWALT prehlasuje, že tieto výrobky vyhovujú nasledujúcim normám: 98/37/EEC, 89/336/EEC, 73/23/EEC, EN 50144, EN 55014, EN 55014-2, EN 50260, EN 60335, EN 61000-3-2 a EN 61000-3-3.

V prípade zájmu o ďalšie informácie obráťte sa prosím na nižšie uvedenú adresu alebo na pobočky, ktoré sú uvedené na zadnej strane tohoto návodu.

LpA (akustický tlak)	98,6	97,2 dB(A)*
LWA (akustický výkon)	111,6	110,2 dB(A)*
Meraná efektívna hodnota zrýchlenia	8,5 m/s <sup>2</sup>	

\* emisná hodnota vzťahujúca sa k pracovisku

*H. Großmann*

Technický a vývojový riaditeľ  
Horst Großmann  
DEWALT, Richard-Klinger-Str. 40  
D-65510, Idstein, Germany

## Ochrana životného prostredia



Triedený odpad. Tento výrobok nesmie byť likvidovaný spolu s bežným komunálnym odpadom.

Keď nebudete váš výrobok DEWALT ďalej potrebovať alebo uplynie lehota jeho životnosti, nelikvidujte ho spolu s domovým odpadom. Zaisťte likvidáciu tohto výrobku v triedenom odpade.



Triedený odpad umožňuje recykláciu a opätovné využitie použitých výrobkov a obalových materiálov. Opätovné použitie recyklovaných materiálov pomáha chrániť životné prostredie pred znečistením a znižuje spotrebu surovín.

Miestne predpisy môžu upravovať spôsob likvidácie domácich elektrických spotrebičov v miestnych zberniach alebo v mieste nákupu výrobku.

Spoločnosť DEWALT poskytuje službu zberu a recyklácie výrobkov DEWALT po skončení ich technickej životnosti. Využite túto bezplatnú službu a odovzdajte Váš nepoužívaný prístroj ktorémukoľvek autorizovanému servisnému stredisku.

Adresu vášho najbližšieho autorizovaného strediska DEWALT nájdete na zadnej strane tohto návodu. Zoznam servisných stredísk DEWALT a podrobnosti o popredajnom servise nájdete taktiež na internetovej adrese: **[www.2helpU.com](http://www.2helpU.com)**

## Politika našich služieb zákazníkom

Spokojnosť zákazníka s výrobkom a servisom je náš najvyšší cieľ. Kedykoľvek budete potrebovať radu či pomoc, obráťte sa s dôverou na náš najbližší servis DEWALT, kde Vám vyškolený personál poskytne naše služby na najvyššej úrovni.

## Záruka DEWALT

Blahoželáme Vám k zakúpeniu tohto vysoko kvalitného výrobku DEWALT. Náš záväzok ku kvalite zahŕňa v sebe samozrejme tiež naše služby zákazníkom. Preto ponúkame záručnú dobu ďaleko presahujúcu minimálne požiadavky vyplývajúce zo zákona.

Kvalita tohto prístroja nám umožňuje ponúknuť Vám 30 dní záruku výmeny. Ak sa objaví v priebehu 30 dní od zakúpenia náradia akýkoľvek nedostatok podliehajúci záruke, bude Vám u Vášho obchodníka náradie vymenené za nové. Vďaka 1 ročnej záruke istoty máte nárok po dobu 1 roka od zakúpenia prístroja na bezplatné prehliadky v autorizovanom servise DEWALT. Zárukou kvality firma DEWALT garantuje počas trvania záručnej doby (24 mesiacov pri nákupe pre priamu osobnú spotrebu, 12 mesiacov pri nákupe pre osobnú a podnikateľskú činnosť) bezplatné odstránenie akejkoľvek materiálnej alebo výrobnnej chyby za nasledovných podmienok:

- Prístroj bude dopravený (spolu s originálnym záručným listom DEWALT a s dokladom o nákupe), do jedného z poverených servisných stredísk DEWALT, ktoré sú autorizované na vykonávanie záručných opráv.
- Prístroj bol používaný iba s originálnym príslušenstvom alebo prídavnými zariadeniami a príslušenstvom BBW či Piranha, ktoré je vyslovene odporúčané ako vhodné na použitie spolu s prístrojom DEWALT.
- Prístroj bol používaný a udržiavaný v súlade s návodom na obsluhu.
- Motor prístroja nebol preťažovaný a nie sú badateľné žiadne známky poškodenia vonkajšími vplyvmi.
- Do prístroja nebolo zasahované nepovolanou osobou. Osoby povolane tvoria personál poverených servisných stredísk DEWALT, ktoré sú autorizované na vykonávanie záručných opráv.

Naviac poskytuje servis DEWALT na všetky vykonávané opravy a vymenené náhradné diely ďalšiu servisnú záručnú dobu v trvaní 6 mesiacov.

Záruka sa nevzťahuje na spotrebné príslušenstvo (vrtáky, skrutkovacie nástavce, hobľovacie nože, brúsne kotúče, pílové listy, pílové kotúče, brúsny papier a pod.) ani na príslušenstvo prístroja poškodené opotrebovaním.

Záručný list je dokladom práv spotrebiteľa – zákazníka v zmysle § 620 Občianskeho zákonníka a § 429 Obchodného zákonníka. Patrí k predávanému výrobku zodpovedajúceho katalógového a výrobného čísla ako jeho príslušenstvo. Pri každej reklamácií je potrebné tento záručný list predložiť predávajúcemu, príp. servisnému stredisku DEWALT poverenému vykonávaním záručných opráv. Vo vlastnom záujme si ho preto spolu s originálom dokladu o nákupe starostlivo uschovajte.

DEWALT ponúka rozsiahlu sieť autorizovaných servisných opravovní a zberných stredísk. Ich zoznam nájdete na záručnom liste. Ďalšie informácie týkajúce sa servisu môžete získať na dole uvedených telefónnych číslach a na internetovej adrese [www.2helpU.com](http://www.2helpU.com).

## Black & Decker

Stará Vajnorská cesta 8

831 04 Bratislava

Slovenská republika

Tel.: +421 2 446 38 121, 3

Fax: +421 2 446 38 122

[www.blackanddecker.sk](http://www.blackanddecker.sk)

[www.dewalt.sk](http://www.dewalt.sk)

[informacie@blackanddecker.sk](mailto:informacie@blackanddecker.sk)

Právo na prípadné zmeny vyhradené.

**02/2007**

**BLACK & DECKER**

Stará Vajnorská cesta 8  
831 04 Bratislava  
Slovenská republika  
Tel.: 00421 2 446 38 121,3  
www.blackanddecker.sk  
www.dewalt.sk  
informacie@blackanddecker.sk

Fax: 00421 2 446 38 122

**BAND SERVIS**

Paulínska 22  
917 01 Trnava  
Tel.: 00421 33 551 10 63  
www.bandservis.sk  
p.talajka@bandservis.sk

Fax: 00421 33 551 26 24

**BAND SERVIS**

Garbiarska 5  
040 01 Košice  
Tel.: 00421 55 623 31 55  
bandserviske@zoznam.sk

**BLACK & DECKER**

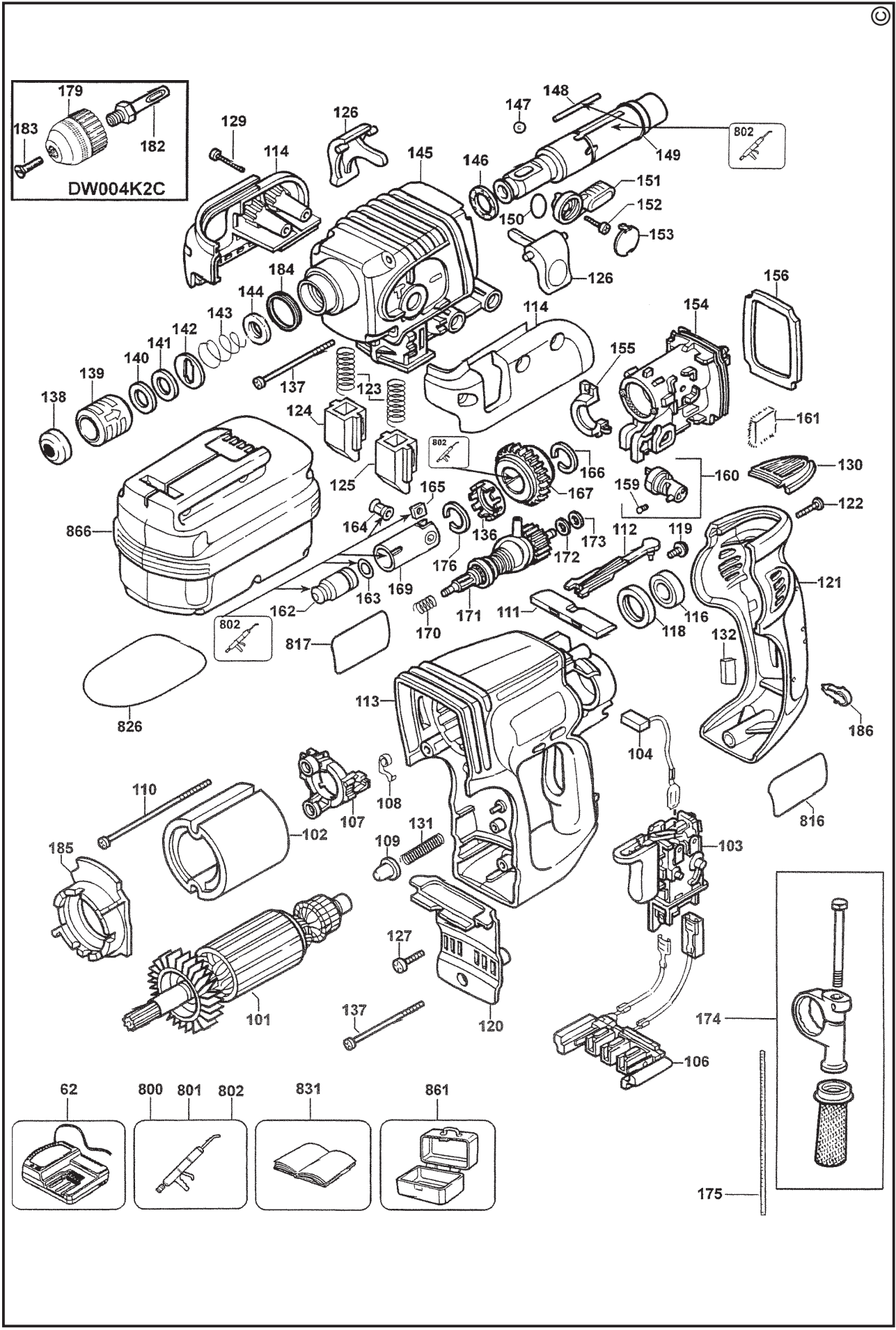
Kláštorského 2  
143 00 Praha 412 – Modřany  
Česká Republika  
Tel.: 00420 2 444 02 450  
00420 2 417 76 655,6  
Servis: 00420 2 444 03 247  
www.blackanddecker.cz  
www.dewalt.cz  
recepce@blackanddecker.cz

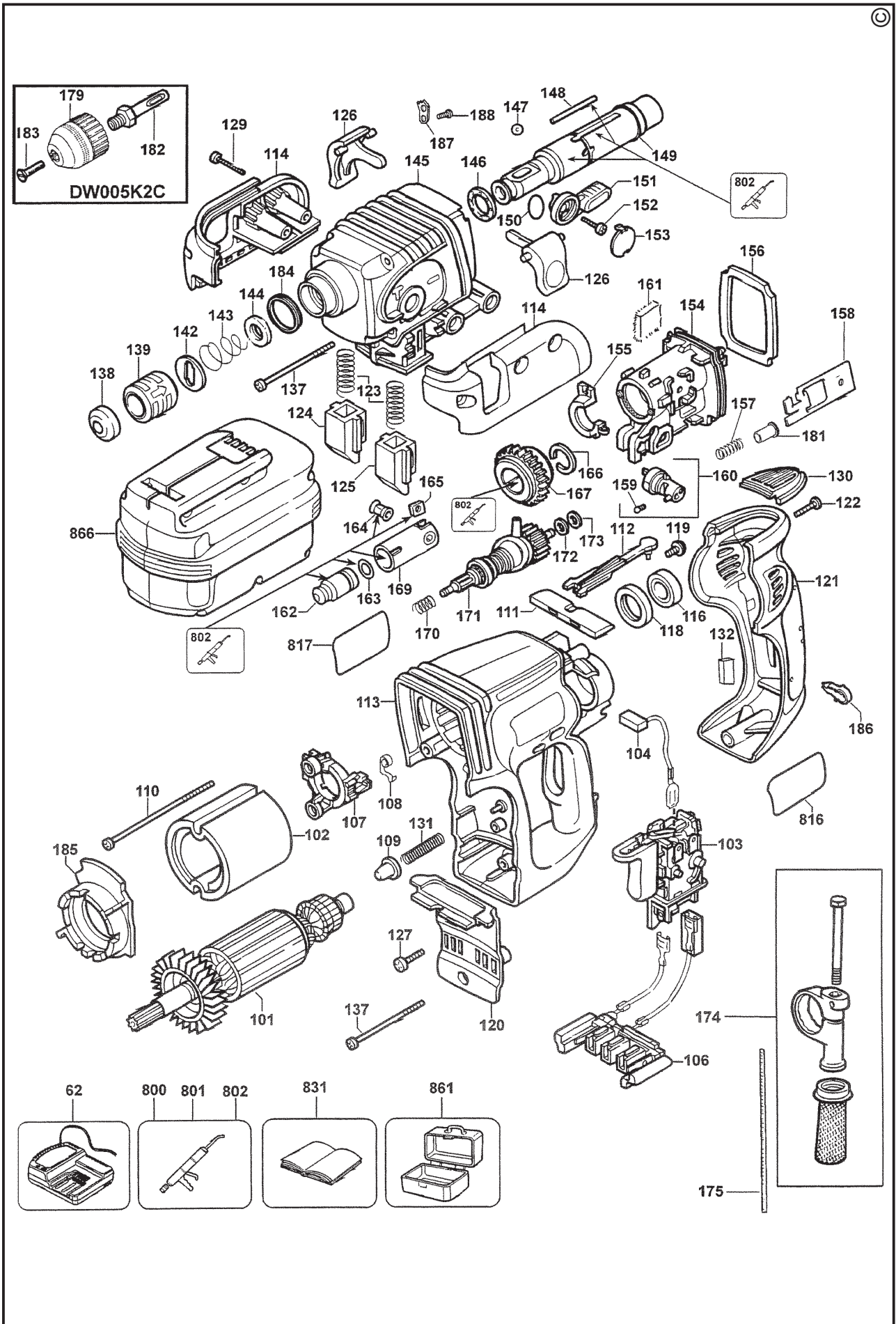
Fax: 00420 2 417 70 204

**BAND SERVIS**

K Pasekám 4440  
760 01 Zlín  
Tel.: 00420 577 008 550,1  
www.bandservis.cz  
bandservis@bandservis.cz

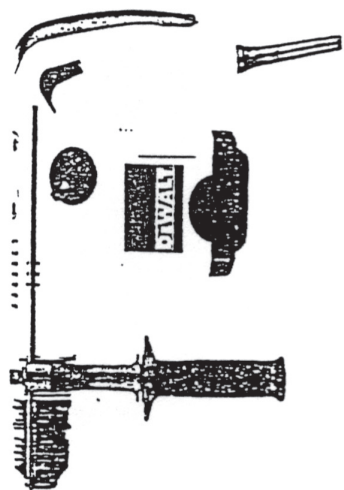
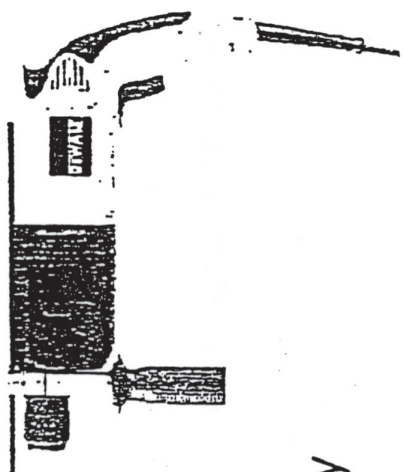
Fax: 00420 577 008 559





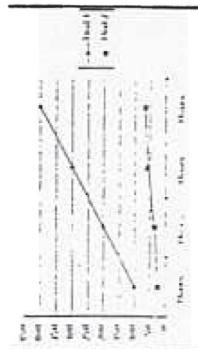
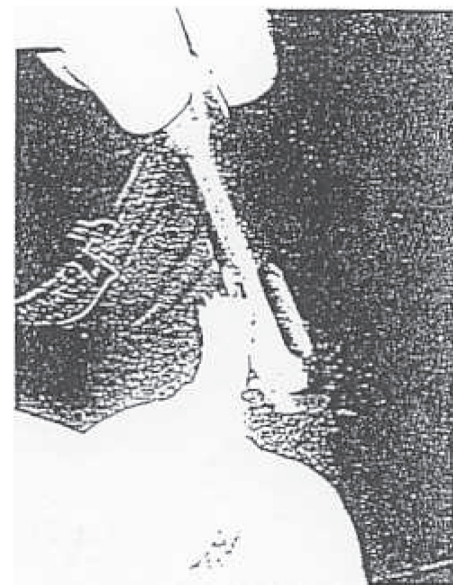


# DEWALT®

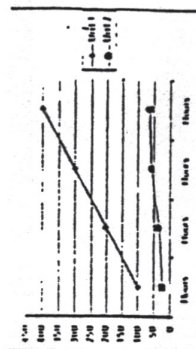


Pravidelným čištěním a mazáním stopky nástroja podstatne predĺžite životnosť svojho kladiva a zvýšite jeho výkon.

## Životnosť



## Výkon







**ZÁRUČNÍ LIST**



**ZÁRUČNÝ LIST**



**ZÁRUČNÍ DOBA POSKYTOVANÁ PRODEJCEM NA PRODANÝ VÝROBEK JE:  
ZÁRUČNÁ DOBA POSKYTOVANÁ PREDAJCOM NA PREDANÝ VÝROBOK JE:**

- 24 měsíců při prodeji zboží fyzické osobě – spotřebiteli pro soukromou přímou spotřebu (§ 620 Občanského zákoníku)
- 24 mesiacov pri predaji tovaru fyzickej osobe – spotrebiteľovi pre súkromnú priamu osobnú spotrebu (§ 52 a § 620 Občianskeho zákonníka)
- 12 měsíců při prodeji zboží podnikateli, který ho používá v rámci své obchodní nebo jiné podnikatelské činnosti (§ 429 Obchodního zákoníku)
- 12 mesiacov pri predaji tovaru podnikateľovi, ktorý koná v rámci svojej obchodnej alebo inej podnikateľskej činnosti (§ 429 Obchodného zákonníka)

Od data prodeje/Od dátumu predaja: .....

Kupující prohlašuje, že účel nákupu je pro/Kupujúci prehlasuje, že účel nákupu je pre:

- Přímou osobní spotřebu/Priamu osobnú spotrebu
- Obchodní a podnikatelskou činnost/obchodnú a podnikateľskú činnosť

IČO: .....

Číslo pokladničního dokladu - faktury/Číslo pokladničného dokladu - faktúry: .....

**TYP VÝROBKU:**

<b>CZ</b>	Výrobní kód	Datum prodeje	Razítko prodejny Podpis
<b>SK</b>	Číslo série	Dátum predaja	Pečiatka predajne Podpis

