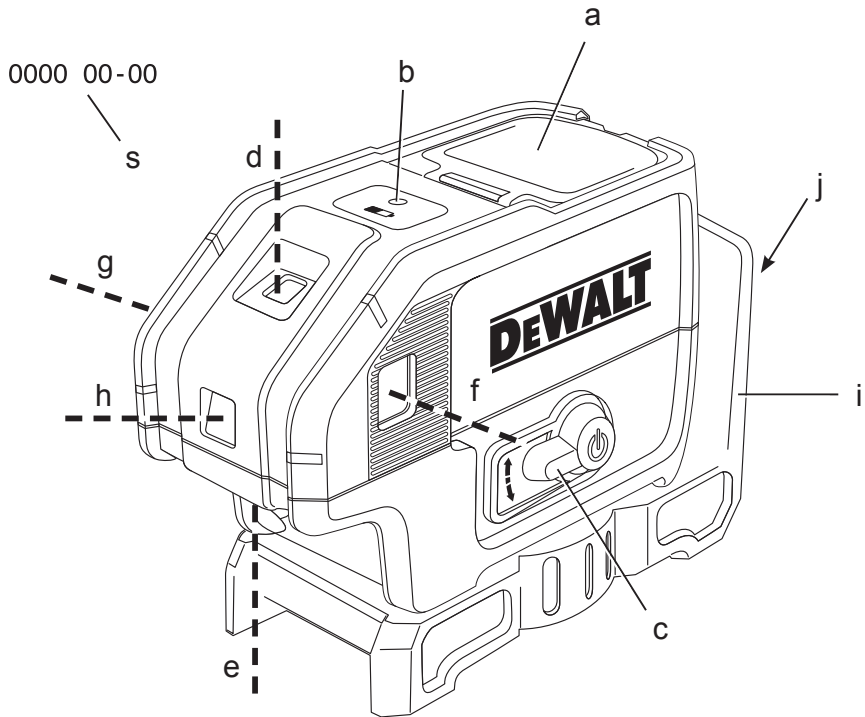

DEWALT®

370000-70 LT

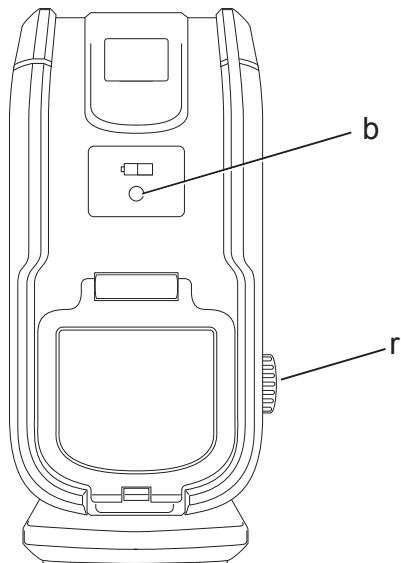
DW085

Lietuvių	(Originalios instrukcijos vertimas)	7
Русский язык	(Перевод с оригинала инструкции)	14

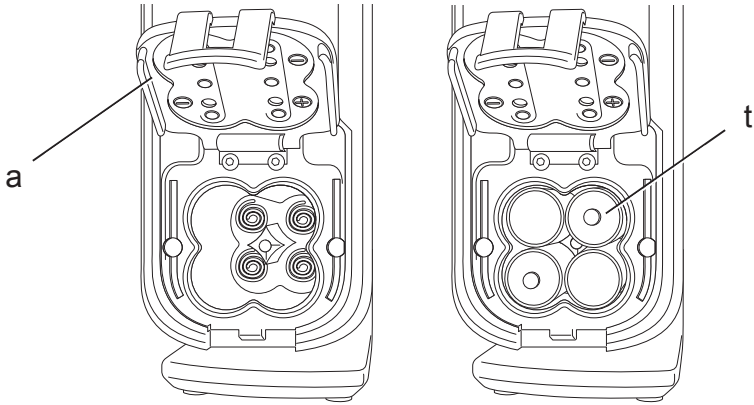
Рав. / Рисунок 1



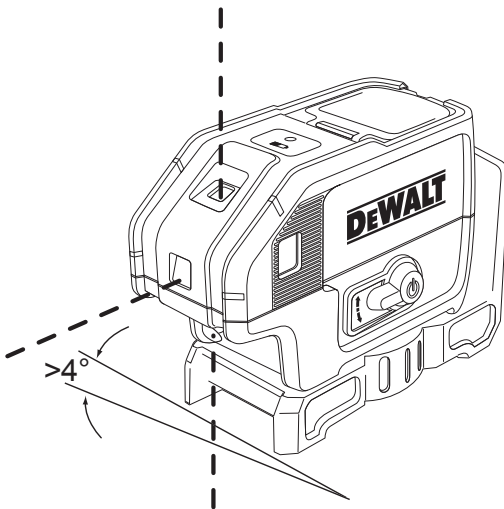
Рав. / Рисунок 2



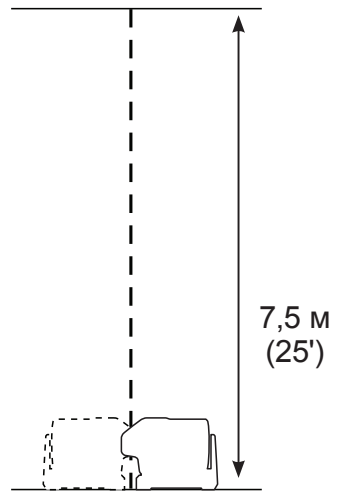
Рав. / Рисунок 3



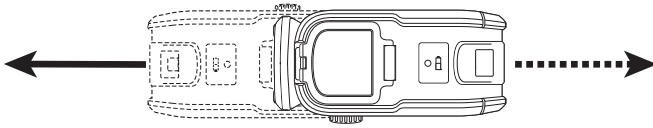
Рав. / Рисунок 4



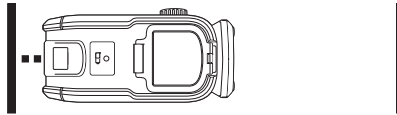
Рав. / Рисунок 5



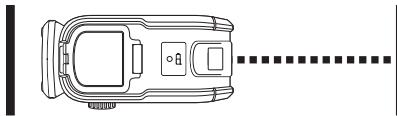
Рав. / Рисунок 6



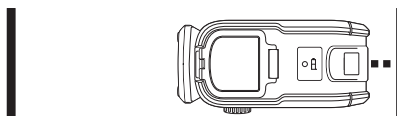
Рав. / Рисунок 7



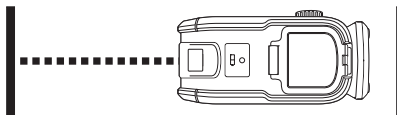
Рав. / Рисунок 8



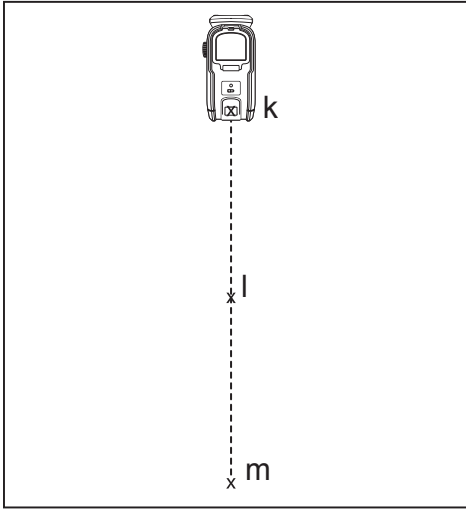
Рав. / Рисунок 9



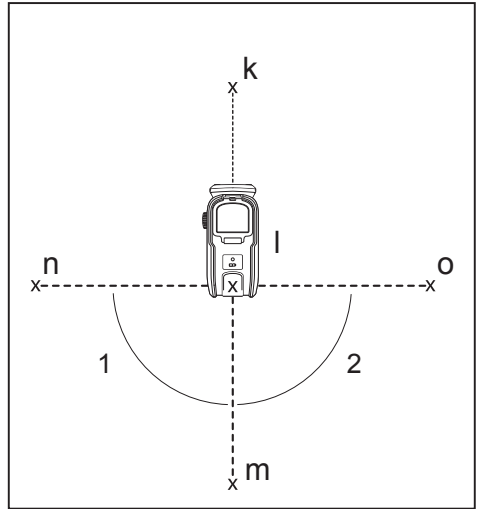
Рав. / Рисунок 10



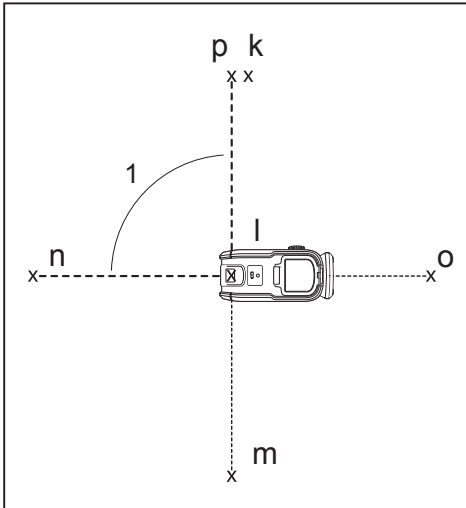
Рав. / Рисунок 11а



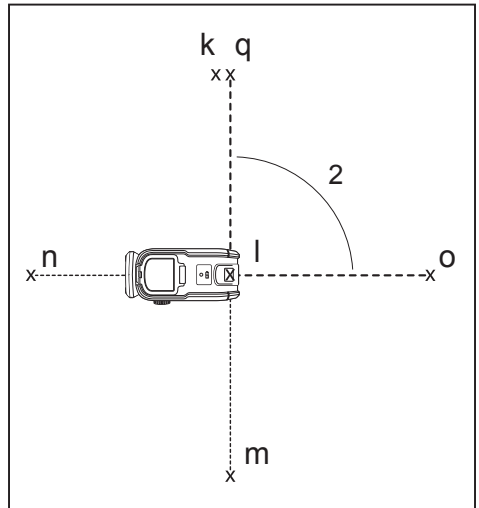
Рав. / Рисунок 11b



Рав. / Рисунок 11с



Рав. / Рисунок 11d



SAVAIMINIO IŠSILYGINIMO 5 SPINDULIŲ LAZERINIS NIVELYRAS DW085

Sveikiname!

Jūs pasirinkote DEWALT įrankį. Dėl ilgametės patirties, kruopštaus patobulinimo ir atsinaujinimo DEWALT bendrovė yra viena iš patikimiausių profesionalių elektros įrankių vartotojų partnerių.

Techniniai duomenys

DW085		
Įtampa	V	6
Tipas		1
Baterijos		4 x LR6 (AA)
Lazerio galia	mW	< 1,5
Lazerio klasė		2
Bangų ilgis	nm	630 ~ 680
Saugos klasė		IP54
Savaiminio niveliavimo paklaida	°	+/- 4
Darbo aplinkos temperatūra	°C	-10-50
Jungiamosios dalies sriegis		6,35 mm (1/4 col.) x 20 TPI
Svoris	kg	0,66

Apibrėžtys: Saugos nurodymai

Toliau pateiktos apibrėžtys apibūdina kiekvieno žodinio signalo griežtumą. Prašome perskaityti šį vadovą ir atkreipti dėmesį į šiuos simbolius.



PAVOJUS: nurodo tiesioginę pavojingą situaciją, kurios neišvengę, **žūsitate arba sunkiai susižalosite.**



ĮSPĖJIMAS: nurodo potencialią pavojingą situaciją, kurios neišvengus **galima sunkiai ar net mirtinai susižaloti.**



ATSARGIAI: Reiškia potencialią pavojingą situaciją, kuri, jeigu jos neišvengti, **galėtų baigtis nesunkiai arba vidutiniu sužeidimu..**

PASTABA: nurodo praktiką, **nesusijusią su susižeidimu, kuri gali padaryti žalos turtui.**



Reiškia elektros smūgio pavojų.



Reiškia gaisro pavojų.

Lazerių saugos instrukcija



ĮSPĖJIMAS! Perskaitykite ir išnagrinėkite visą instrukciją. Jeigu nesivadovausite visais toliau pateiktais nurodymais, galėsite gauti elektros smūgį, sukelti gaisrą ir (arba) sunkiai susižeisti.

IŠSAUGOKITE ŠIĄ INSTRUKCIJĄ ATEIČIAI

- **Nenaudokite elektrinių įrankių aplinkose, kur gali kilti sprogimas, pavyzdžiui, ten, kur yra degiųjų skysčių, dujų arba dulkių.** Elektriniai įrankiai sukelia kibirkštis, nuo kurių gali užsidegti dulkės arba garai.
- **Naudokite lazerį tik su jam skirtais maitinimo elementais.** Naudojant bet kokius kitus elementus, galima sukelti gaisrą.
- **Išjungtą lazerį laikykite vaikams ir nekvalifikuotiems asmenims nepasiekiamoje vietoje.** Nekvalifikuotų operatorių naudojami lazeriai kelia pavojų.
- **Naudokite tik šiam modeliui gamintojo rekomenduojamus priedus.** Priedai, kurie gali būti tinkami naudoti su vienu lazeriu, gali kelti pavojų, **jei bus naudojami su kitu lazeriu.**
- **Įrankio techninę priežiūrą PRIVALO atlikti tik kvalifikuoti meistrai.** Nekvalifikuotų darbininkų atlikti remonto, techninės priežiūros ar reguliavimo darbai gali tapti sužeidimo priežastimi. Norėdami rasti artimiausią įgaliotąjį „DEWALT“ techninio aptarnavimo atstovą, žr. šio vadovo gale esantį įgaliotųjų „DEWALT“ techninio aptarnavimo atstovų sąrašą arba apsilankykite interneto svetainėje, adresu www.2helpU.com.
- **Nenaudokite optinių įrankių, pavyzdžiui, teleskopo ar teodolito, norėdami pamatyti lazerio spindulį.** Galima sunkiai susižeisti akis.
- **Nestatykite lazerio toloje padėtyje, kurioje kas nors tyčia ar netyčia galėtų pažiūrėti tiesiai į lazerio spindulį.** Galima sunkiai susižeisti akis.
- **Nestatykite lazerio šalia atspindinčio paviršiaus, kuris galėtų atspindėti lazerio spindulį ir nukreipti jį link kieno nors akių.** Galima sunkiai susižeisti akis.
- **Jei nenaudojate lazerio, būtinai jį išjunkite.** Palikus įjungtą lazerį, padidėja pavojus pažiūrėti į jo spindulį.

- **Nenaudokite lazerio, jei netoliese yra vaiku, ir neleiskite vaikams naudoti lazerio.** Galima sunkiai susižeisti akis.
- **Nenuimkite ir nesugadinkite įspėjamųjų ženklų.** Jei nuimsite ženklus, vartotojas arba kiti asmenys gali būti neapsisaugoti nuo radiacijos.
- **Naudokite plūktuvą ant lygaus paviršiaus.** Jei lazeris nuvirs, jis gali būti rimtai sugadintas arba jūs galite būti sunkiai sužeisti.
- **Dėvėkite tinkamą aprangą. Nedėvėkite laisvų rūbų arba laisvai kabančių papuošalų. Susiriškite ilgus plaukus. Plaukus, aprangą ir pirštines laikykite atokiau nuo judančių dalių.** Sukamosios dalys gali įtraukti plaukus drabužius, papuošalus arba ilgus plaukus. Ventilacijos angos dažnai užstoja judamąsias dalis – jų taip pat reikia vengti.



ĮSPĖJIMAS: Naudodami valdiklius (kalibravimo prietaisus) ar reguliatorius, taip pat atlikdami veiksmus kitaip, negu nurodyta šiame vadove, galite patirti pavojingą radiacijos poveikį.



ĮSPĖJIMAS! NEARDYKITE ŠIO LAZERIO. Viduje nėra dalių, kurių techninę priežiūrą galėtų atlikti pats vartotojas. Išardžius lazerį, nebegalios jokia gamtinio garantija. Jokiais būdais nekeiskite gamtinio konstrukcijos. Keičiant gaminį, galima patirti pavojingą radiacijos poveikį.

Papildoma lazerių saugos instrukcija

- Šis lazeris priskiriamas 2 klasės prietaisams pagal EN 60825-1:2007. Nekeiskite lazerio diodo kito tipo diodu. Jei lazeris sugestų, jį turi taisyti tik įgaliotas remonto skyriaus darbuotojas.
- **Nenaudokite lazerio jokiems kitiems tikslams, išskyrus lazerio spinduliui projektuoti.** Manoma, kad žiūrėti į 2 saugos klasės lazerio spindulį saugu tik 0,25 dalies sekundės. Akių vokų refleksai paprastai užtikrina tinkamą apsaugą. Esant didesniems nei 1 m atstumams, šis lazeris atitinka 1 klasės prietaisų savybes ir todėl laikomas visiškai saugiu.
- **Niekada nežiūrėkite tiesiai ir įdėmiai į lazerio spindulį**
- **Nežiūrėkite į lazerio spindulį pro optinius prietaisus.**

- **Nustatykite įrankį tokioje padėtyje, kad lazerio spindulys negalėtų būti nukreiptas į jokią žmogų jo galvos lygmenį.**
- **Neleiskite vaikams liesti šio įrankio.**
- **Jeigu ant baterijų pastebėtumėte skysčio, atlikite šiuos veiksmus:**
 - Kruopščiai nuvalykite ištekėjusį skystį skudurėliu. Venkite sąlyčio su oda ar akimis. Nenurykite.
 - Jeigu skysčio patektų ant odos arba į akis, plaukite švariu tekančiu vandeniu bent 10 minučių ir kreipkitės į gydytoją.



ĮSPĖJIMAS: Gaisro pavojus!
Nesujunkite baterijų kontaktų trumpuoju jungimu.

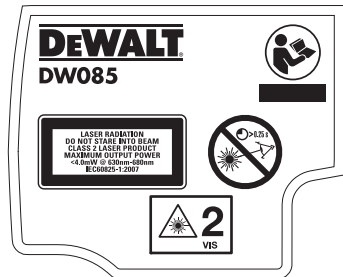
Kiti pavojai

Naudojant šį prietaisą, gali kilti šie pavojai:

- akių sužeidimai žiūrint į lazerio spindulį.

ANT ĮRANKIO ESANTYS ŽENKLAI

Ant įrankio rasite pavaizduotas šias piktogramas:



Prieš naudojimą perskaitykite šią naudojimo instrukciją.



Įspėjimas dėl lazerio.



Nežiūrėkite įdėmiai į lazerio spindulį.

DATOS KODO PADĖTIS (1 PAV.)

Datos kodas (s), kuriame nurodyti ir pagaminimo metai, yra pažymėtas ant korpuso.

Pavyzdys:

2013 XX XX
Pagaminimo metai

Svarbūs maitinimo elementų naudojimo saugos nurodymai



ĮSPĖJIMAS: Maitinimo elementas gali sprogti arba ištekėti bei sužeisti arba sukelti gaisrą. Norėdami sumažinti šį pavojų:

- Atidžiai vadovaukitės visais ant elementų etikečių ir pakuočių nurodytais įspėjimais bei nurodymais.
- Visada tinkamai įdėkite baterijas, atsižvelgdami į polių (+ ir –).
- Nesujunkite elementų gnybtų trumpuoju jungimu.
- Nekraukite maitinimo elementų.
- Nenaudokite vienu metu ir senų, ir naujų maitinimo elementų. Pakeiskite juos visus naujais elementais vienu metu ir naudokite vienos rūšies ir tipo elementus.
- Išnaudotus elementus tuoj pat išimkite ir išmeskite, vadovaudamiesi vietos įstatymais.
- Nemeskite elementų į ugnį.
- Laikykite elementus vaikams nepasiekiamose vietose.
- Jei prietaisas nebus naudojamas kelis mėnesius, išimkite iš jo maitinimo elementus.

Akumulatoriai

AKUMULIATORIAUS TIPAS

Modelyje DW085 naudojamos keturios LR6 (AA talpos) baterijos.

Pakuotės turinys

Pakuotėje yra:

- 1 5 spindulių savaiminio išsilyginimo lazerinis nivelyras
 - 4 LR6 (AA talpos) baterijos
 - 1 įrankių dėžė (tik K modeliuose)
 - 1 naudojimo instrukcija
- Patikrinkite įrankį, dalis arba priedus, ar jie nebuvo apgadinti pristatymo metu.
 - Prieš naudojimą skirkite laiko atidžiai perskaityti ir suprasti šį vadovą.

APRAŠYMAS (1 PAV.)



ĮSPĖJIMAS: Niekumet nekeiskite elektrinio įrankio arba kokios nors jo dalies. Galite padaryti žalos turtui arba susižeisti.

- a. Baterijų skyriaus dangtelis
- b. išseiktų baterijų kontrolinė lemputė
- c. įjungimo / išjungimo jungiklis
- d. lazerio diafragmos viršutinis lazerio spindulys
- e. lazerio diafragmos apatinis lazerio spindulys
- f. lazerio diafragmos horizontalus kairysis lazerio spindulys
- f. lazerio diafragmos horizontalus dešinysis lazerio spindulys
- g. lazerio diafragmos horizontalus priekinis lazerio spindulys
- i. integruotas magnetinis sukamasis laikiklis
- j. magnetai

NUMATYTOJI PASKIRTIS

Lazerinis nivelyras DW085 yra savaiminio niveliavimo lazerinis įrankis, kurį galima naudoti horizontaliam (gulsčiam) ir vertikaliam (stačiam) išlyginimui bei stačių kampų išlyginimui. Šis įrankis pateikiamas visiškai surinktas. Šis įrankis pasižymi greitos ir paprastos sąrankos savybėmis. Prieš naudojimą perskaitykite ir įsisavinkite visus šiame vadove pateiktus nurodymus.

NEAUDOKITE esant drėgnoms oro sąlygoms arba šalia degių skysčių ar dujų.

Šis lazeris yra profesionalus įrankis. **NELEISKITE** vaikams liesti šio įrankio. Jei šį įrankį naudoja nepatyrę operatoriai, juos reikia prižiūrėti.

SURINKIMAS IR REGULIAVIMAS



ĮSPĖJIMAS: Nestatykite lazerio tolijoje padėtyje, kurioje kas nors tyčia ar netyčia galėtų pažiūrėti tiesiai į lazerio spindulį. Žiūrint tiesiai į spindulį, gali būti sunkiai pažeistos akys.

Įspėjamojo ženklų klajavimas

Ant lipduko pateikti saugos įspėjimai privalo būti suformuluoti vartotojo kalba.

Todėl su įrankiu pateikiamas atskiras lipnių etikečių lapas.



ĮSPĖJIMAS: patikrinkite, ar įspėjimai dėl saugos yra suformuluoti jūsų kalba.

Jspėjimai turėtų apimti tokią informaciją:

LAZERIO RADIACIJA: NEŽIŪRĖKITE Į SPINDULĮ; 2KLASĖSLAZERINISGAMINYS.

- Jei įspėjimai būtų pateikti užsienio kalba, darykite taip:
 - atklijuoti nuo lapo reikiamą lipduką.
 - atsargiai užklijuokite lipduką ant senojo.
 - prispauskite, kad gerai priliptų.

Baterijų keitimas (3 pav.)

Lazeryje naudojamos LR6 (AA talpos) baterijos.

- Atidarykite baterijų skyriaus dangtelį (a).
- Pakeiskite baterijas (t). Baterijas būtina sudėkite taip, kaip nurodyta.
- Uždarykite baterijų skyrelio dangtelį.



ISPĖJIMAS: Keisdami baterijas, visada pakeiskite jas visas. Nemaišykite senų arba naudotų elementų su naujais. Naudokite šarmines baterijas.

NAUDOJIMAS

Naudojimo instrukcija



ISPĖJIMAS: Visuomet laikykitės saugos nurodymų ir taisyklių.

- Visuomet pažymėkite lazerio centrinius taškus.
- Patikrinkite, ar tinkamai nustatėte įrankį.
- Pirmą kartą dideli temperatūros pokyčiai gali sukelti vidinių dalių judėjimą, o tai gali neigiamai paveikti įrankio rodmenų tikslumą. Naudodami įrankį tokiomis sąlygomis, reguliariai tikrinkite tikslumą.
- Nors įrankis automatiškai koreguoja nedideles nesutapimo klaidas, jį sutrenkus, pakartotinai jį pareguliuokite arba tinkamai nustatykite iš naujo.
- Jeigu įrankis buvo numestas arba apverstas, atiduokite lazerio galvutę kvalifikuotam remonto atstovui, kad ją sukalibruotų.

Akumulatoriaus kontrolinė lemputė (2 pav.)

Modelyje DW085 yra įrengta išseikvotų baterijų kontrolinė lemputė (b) kaip parodyta 2 pav. Raudona kontrolinė lemputė yra įrengta įrankio viršuje. Žybciojanti kontrolinė lemputė reiškia, kad baterijos netrukus išsikraus ir jas reikia pakeisti. Lazeris gali dar kurį laiką veikti, kol baterijos visiškai išsikraus. Įdėjus naujas baterijas ir vėl

įjungus lazerį, raudona kontrolinė lemputė užges. (Lazerio spindulys žybcioja ne dėl išsikrovusių baterijų; žr. skyrių **Pokrypio ribų viršijimo indikatorius**.)

Lazerio įjungimas ir išjungimas (1 pav.)

Išjungę lazerį, padėkite jį ant stabilios, lygaus paviršiaus. Įjunkite lazerį, pasukdami įjungimo/išjungimo svirtelę (c) taip, kad ji būtų nukreipta aukštyn. Tuomet jis suprojektuos penkis spindulius: vieną aukštyn (d), vieną žemyn (e), vieną horizontaliai į kairę (f), vieną horizontaliai į dešinę (g) ir vieną horizontaliai į priekį (h).

Norėdami lazerį išjungti, pasukite įjungimo/išjungimo svirtelę (c) žemyn į jos horizontalią padėtį. Spinduliai daugiau nebebus projektuojami.

Fiksavimo švytuoklė (1 pav.)

Modelyje DW085 įrengtas fiksavimo švytuoklės mechanizmas. Šią funkciją galima įjungti tik tada, kai lazeris yra išjungtas. Pasukus įjungimo/išjungimo svirtelę (c) į ĮJUNGIMO padėtį, švytuoklė bus pakelta iš fiksavimo padėties ir savaime susiniveliuos.

Lazerio naudojimas

Spinduliai būna gulsti arba statūs, jeigu kalibravimas yra patikrintas (žr. skyrių **Lauko kalibravimo patikrinimas**) ir lazerio spindulys nežybcioja (žr. skyrių **Pokrypio ribų viršijimo indikatorius**).

Šį įrankį galima naudoti taškams perkelti naudojant penkių spindulių kombinaciją.

INTEGRUOTAS MAGNETINIS SUKAMASIS LAIKIKLIS (1 PAV.)



DĖMESIO: Nestovėkite po lazeriu, kai jis yra sumontuotas su magnetiniu sukamoju laikikliu. Jeigu lazeris nukristų, galite būti sunkiai sužeisti arba patirti didelės turtinės žalos.

Lazeris DW085 turi prie įrenginio pritvirtintą nenuimamą magnetinį sukamąjį laikiklį (i). Šis laikiklis leidžia montuoti įrenginį ant bet kokio status paviršiaus, pagaminto iš plieno arba geležies, naudojant magnetus (j), įrengtus sukamojo laikiklio gale. Paprastai tinkamiausia tvirtinti prie plieno konstravimo vinių, plieninių durų rėmų ir konstrukcinių plieno sijų. Pastatykite lazerį ant stabiliaus paviršiaus. Jeigu lazeris nukristų, galite būti sunkiai sužeisti arba patirti didelės turtinės žalos. Sukamasis laikiklis taip pat užtikrina

maždaug 4,5 cm (1–3/4 col.) tarp tarp grindų, kuris praverčia montuojant plieno konstrukcijas.

POKRYPIO RIBŲ VIRŠIJIMO INDIKATORIUS (4 PAV.)

Lazeris DW085 išsilygina savaime. Jeigu lazeris bus pakrypęs taip smarkiai, kad pats išsilyginti nebegalės (> 4° pokrypio), lazerio spindulys ims žybcioti. Žybciojantis spindulys reiškia, kad pokrypio ribos yra viršytos ir lazeris **nėra gulsčias (arba stačias) ir jo negalima naudoti lygumo (arba statumo) nustatymui arba žymėjimui**. Pabandykite pastatykite lazerį ant lygesnio paviršiaus.

KVADRATINIO IŠPLANAVIMO IŠLYGINIMAS – TIKSLUS REGULIAVIMAS (2 PAV.)

Modelio DW085 viršuje esanti tikslaus reguliavimo rankenėlė (r) skirta sulygiuoti horizontalius spindulius. Dėkite modelį DW085 ant lygaus paviršiaus ir sukite rankenėlę į dešinę, kad spindulys judėtų dešinėn, arba kairėn, kad spindulys judėtų kairėn. Sukant tikslaus reguliavimo rankenėlę, nustatomas visas vidinis mechanizmas, išlaikant 90° kampą tarp trijų horizontalių taškų.

LAZERIO IŠLYGINIMAS

Šis įrankis yra savaiminio niveliavimo. Kiekvienas lazeris yra sukalibruojamas gamykloje rasti horizontalią padėtį, jeigu tik jis yra pastatomas ant paviršiaus, nuo horizontalios padėties nukrypusio 4°. Jeigu įrankis yra tinkamai sukalibruotas, jokių rankinių reguliavimų atlikti nereikia.

TECHNINĖ PRIEŽIŪRA

Norėdami, kad rodmenys būtų tikslūs, dažnai tikrinkite, ar lazeris yra tinkamai sukalibruotas. Žr. skyrių „**Lauko kalibravimo tikrinimas**“.

Kalibravimo tikrinimo ir kitus techninės priežiūros darbus gali atlikti „DeWALT“ techninės priežiūros centrai.

Kai lazeris nenaudojamas, laikykite jį pateiktoje įrankio dėžėje. Nelaikykite lazerio žemesnėje nei -20 °C (-5 °F) arba aukštesnėje nei 60 °C (140 °F) temperatūroje.

Nelaikykite lazerio įrankio dėžėje, jei jis yra drėgnas. Lazerį pirmiausiai reikia nusausinti sausu, švariu skudurėliu.

Lauko kalibravimo tikrinimas

STATUMO NUSTATYMO TIKSLUMO TIKRINIMAS (5-6 PAV.)

Status lazerio kalibravimo tikrinimas būna tiksliausias esant pakankamam vertikaliam

aukščiui, pageidautina 7,5 m (25 pėdų), kai vienas žmogus ant grindų nustato lazerį, o kitas prie lubų pažymi spindulio padėtį (5 pav.). Svarbu patikrinti kalibravimą, naudojant atstumą ne mažesnį nei tas, kuriuo įrankis bus naudojamas darbams atlikti.

1. Pirmiausiai pažymėkite tašką ant grindų.
2. Padėkite lazerį taip, kad apatinis spindulys būtų sucentruotas ties ant grindų pažymėtu tašku.
3. Palaukite, kol lazeris nustatys stačią padėtį ir pažymėkite viršutinio spindulio sukurtą spindulio centrą.
4. Pasukite lazerį 180° kampu kaip parodyta (6 pav.), įsitikindami, kad apatinis spindulys vis dar būtų sucentruotas ties anksčiau ant grindų pažymėtu tašku.
5. Palaukite, kol lazeris nustatys stačią padėtį ir pažymėkite viršutinio spindulio sukurtą spindulio tašką.

Jeigu atstumas tarp dviejų žymių yra didesnis nei nurodyta toliau, lazerį reikia perkalibruoti.

Lubų aukštis	Atstumas tarp žymių
3,5 m	1,5 mm
7,5 m	3 mm

GULSTUMO TIKSLUMO TIKRINIMAS (7–10 PAV.)

Norint patikrinti lazerio gulstumo kalibravimą, reikia vienos bent 6 m (20 pėdų) ilgio sienos. Svarbu patikrinti kalibravimą, naudojant atstumą ne mažesnį nei tas, kuriuo įrankis bus naudojamas darbams atlikti.

1. Padėkite įrenginį 5–8 cm (2–3 col.) atstumu nuo pirmos sienos, atkreipę jį į sieną (7 pav.).
2. Pažymėkite spindulio padėtį ant pirmos sienos.
3. Pasukite įrenginį 180° kampu ir pažymėkite spindulio padėtį ant antros sienos (8 pav.).
4. Padėkite įrenginį 5–8 cm (2–3 col.) atstumu nuo antros sienos, atkreipę jį į sieną (9 pav.).
5. Reguluokite įrenginio aukštį, kol spindulys pataikys į 3 žingsnio metu pažymėtą žymę.
6. Pasukite įrenginį 180° kampu ir nukreipkite spindulį šalia 2 žingsnio metu ant pirmos sienos pažymėtos žymės (10 pav.).
7. Išmatuokite vertikalų atstumą tarp spindulio ir žymės.
8. Jeigu matmuo viršija toliau nurodytas reikšmes, lazerį reikia atiduoti į įgaliotąjį centrą, kad jis būtų perkalibruotas.

Pakartokite 1–8 žingsnius, kad patikrintumėte priekinį, kairinį ir dešinįjį spindulius.

Atstumas tarp sienų	Atstumas tarp žymių
7,5 m (25 pėd.)	3,0 mm (1/8 colio)
15 m (50 pėd.)	6,0 mm (1/4 colio)
23 m (75 pėd.)	9,0 mm (3/8 colio)

90° KAMPO SPINDULIO GULSTUMO– STATMENS TIKSLUMO TIKRINIMAS (11A–D PAV.)

Žr. 11 pav., kuriame pavaizduotas modelio DW085 išdėstymas kiekviename etape ir kiekvieno etapo metu pažymimų žymių padėtys. Visas žymes galima pažymėti ant grindų, pastatant taikinį priešais gulsčią arba kvadratinį spindulį ir perkeliančias vietas padėti ant grindų.

1. Raskite bent 10 m (35 pėd.) ilgio patalpą. Patalpos gale ant grindų pažymėkite tašką (k) (11a pav.).
2. Nustatykite lazerį taip, kad jo apatinis spindulys eitų per tašką k. Priekinis gulsčias spindulys būtinai turi būti nukreiptas patalpos tolumo galo link (11a pav.).
3. Naudodami taikinį, patalpos viduryje ant grindų pažymėkite tašką (l), kad perkeltumėte priekinio gulsčio spindulio vietą ant grindų (11a pav.).
4. Ant tolimosios sienos pažymėkite tašką (m) arba perkelkite priekinio gulsčio spindulio vietą ant grindų (11a pav.).
5. Perkelkite įrankį DW085 į tašką l ir vėl sutapdinkite priekinį gulsčią spindulį su tašku m (11b pav.).
6. Pažymėkite dviejų statmenų spindulių vietą ant grindų, pažymėdami jas kaip n ir o.

PASTABA: Norint užtikrinti tikslumą, atstumai nuo k iki l, nuo l iki m, nuo l iki n ir nuo l iki o turi būti lygūs.

7. Pasukite įrankį DW085 90° kampu taip, kad priekinis gulsčias spindulys sutaptų su tašku n (11c pav.).
8. Pažymėkite pirmo staus spindulio vietą (p) ant grindų, kuo arčiau taško k (11c pav.).
9. Išmatuokite atstumą tarp taškų k ir p (11c pav.). Jeigu matmuo viršija toliau lentelėje pateiktas reikšmes, lazerį reikia atiduoti į įgaliotąjį centrą, kad būtų atlikta lazerio techninė priežiūra.
10. Paskui pasukite įrankį DW085 90° kampu taip, kad priekinis gulsčias spindulys sutaptų su tašku o (11d pav.).

11. Pažymėkite antro staus spindulio vietą (q) ant grindų, kuo arčiau taško k (11d pav.).
12. Išmatuokite atstumą tarp taškų k ir q (11d pav.). Jeigu matmuo viršija toliau lentelėje pateiktas reikšmes, lazerį reikia atiduoti į įgaliotąjį centrą, kad būtų atlikta lazerio techninė priežiūra.

Atstumas tarp žymių nuo k iki m	Atstumas tarp žymių nuo k iki p arba nuo k iki q
7,5 m (25 pėd.)	3,0 mm (1/8 colio)
15 m (50 pėd.)	6,0 mm (1/4 colio)
23 m (75 pėd.)	9,0 mm (3/8 colio)

Trikčių šalinimas

LAZERIS NEĮSIJUNGIA

- Patikrinkite, ar baterijos sudėtos tinkamai, pagal (+), (-) žymes, pažymėtas ant baterijų skyriaus dangtelio.
- Įsitikinkite, ar baterijos yra tinkamos naudojimui. Jeigu kyta abejonių, pabandykite įdėti naujas baterijas.
- Įsitikinkite, ar baterijų kontaktai yra švarūs ir nesurūdiję. Lazerinis nivelyras būtinai turi būti sausas; jame reikia naudoti tik naujas, aukštos kokybės baterijas, kad sumažėtų baterijų ištekėjimo galimybė.
- Jeigu lazeris buvo laikomas labai karšto oro sąlygomis, palaukite, kol jis atvės.

LAZERIO SPINDULIŲ ŽYBČIOJIMAS (4 PAV.)

Modelis DW085 skirtas savaiminiam niveliavimui esant maždaug iki 4° pokrypiui bet kuria kryptimi, kai jis pastatytas taip kaip parodyta 4 pav. Jeigu lazeris yra pakreiptas tiek, kad vidinis mechanizmas negali pats savaime nustatyti stačios padėties, lazeris žybcioja, rodydamas, kad pokrypio ribos yra viršytos. ŽYBČIOJANTYS SPINDULIAI REIŠKIA, KAD POKRYPIO RIBOS YRA VIRŠYTOS IR LAZERIS NĖRA GULSČIAS ARBA STAČIAS IR JO NEGALIMA NAUDOTI LYGUMO ARBA STATUMO NUSTATYIMUI ARBA ŽYMĖJIMUI. Pabandykite pastatykite lazerį ant lygesnio paviršiaus.

LAZERIO SPINDULIAI BE PALIOVOS JUDA

Modelis DW085 yra tikslusis įrenginys. Todėl, jeigu lazeris pastatytas ant nestabiliaus (ir judančio) paviršiaus, įrankis nuolat bandys rasti stačią padėtį. Jeigu spindulys tebejudės, pabandykite padėti įrankį ant stabiliausio paviršiaus. Taip pat įsitikinkite, ar paviršius yra santykinai lygus, kad lazeris būtų stabilus.



Valymas

- Prieš valydami įrankį, ištraukite iš jo akumuliatorių.
- Ventiliacijos angos neturi būti uždenktos, korpusą reikia reguliariai nuvalyti minkštu skudurėliu.
- Prireikus, nuvalykite objektyvą minkštu, alkoholiu sudrėkintu skudurėliu arba medvilniniu ausų krapštuku. Nenaudokite jokių kitų valymo priemonių.

Pasirenkami priedai

Lazerio apačioje įrengtas 6 mm (1/4 col.) x 20 vidinis sriegis. Šis sriegis pritaikytas esamiems arba būsimiems „DeWALT“ priedams. Naudokite tik su šiuo gaminiu naudoti pritaikytus „DeWALT“ priedus. Vadovaukitės su priedu pateiktais nurodymais.



ISPĖJIMAS: *Kadangi kiti nei „DeWALT“, priedai nebuvo išbandyti su šiuo gaminiu, juos naudoti su šiuo gaminiu gali būti pavojinga. Norėdami sumažinti sužeidimo pavojų, su šiuo gaminiu rekomenduojama naudoti tik „DeWALT“ priedus.*

Dėl papildomos informacijos apie tinkamus priedus susisiekite su savo tiekėju.

Aplinkos apsauga



Atskiras atliekų surinkimas. Šio gaminio negalima išmesti kartu su kitomis namų ūkio atliekomis.

Jeigu vieną dieną nutartumėte, kad norite pakeisti šį DeWALT gaminį nauju arba jeigu jis jums daugiau nereikalingas, neišmeskite jo su kitomis namų ūkio atliekomis. Atiduokite šį gaminį į atskirą surinkimo punktą.



Rūšiuojant panaudotus produktus ir pakuotę, sudaroma galimybė juos perdirbti ir panaudoti iš naujo. Tokiu būdu padėsite sumažinti aplinkos taršą ir naujų žaliavų poreikį.

Vietiniuose reglamentuose gali būti numatytas atskiras elektrinių gaminių surinkimas iš namų ūkių, iš savivaldybių atliekų surinkimo vietų, arba juos, perkant naują gaminį, gali paimti prekybos agentai.

„DeWALT“ surenka senus naudotus „DeWALT“ prietaisus ir pasirūpina ekologišku jų utilizavimu. Norėdami pasinaudoti šia paslauga, gražinkite savo gaminį bet kuriam įgaliojamam remonto atstovui, kuris paims įrankį mūsų vardu.

Artimiausios remonto dirbtuvės adresą sužinosite susisiekę su vietine „DeWALT“ atstovybe, šioje instrukcijoje nurodytu adresu. Be to, interneto tinklalapyje pateiktas sąrašas įgaliotų „DeWALT“ įrangos remonto dirbtuvių bei tiksli informacija apie mūsų produktų techninio aptarnavimo centrus, jų kontaktinė informacija: www.2helpU.com.



Akumuliatoriai

Išmesdami maitinimo elementus, pagalvokite apie poveikį aplinkai. Dėl saugaus maitinimo elementų išmetimo tausojant aplinką, kreipkitės į vietos valdžios instituciją.

5-ТИ ЛУЧЕВОЙ САМОВЫРАВНИВАЮЩИЙСЯ ЛАЗЕРНЫЙ УКАЗАТЕЛЬ DW085

Поздравляем Вас!

Вы выбрали прибор фирмы DeWALT. Тщательная разработка изделий, многолетний опыт фирмы по производству инструментов, различные усовершенствования сделали электроинструменты DeWALT одними из самых надёжных помощников для профессионалов.

Технические характеристики

DW085		
Напряжение питания	В	6
Тип		1
Типоразмер батарейки питания		4 x LR6 (AA)
Мощность лазерного излучателя	мВт	< 1,5
Класс лазера		2
Длина волны	Нм	630 ~ 680
Класс защиты		IP54
Угол самовыравнивания	°	+/- 4
Рабочая температура	°С	10 - 50
Резьба		6,35 мм (1/4») x 20 TPI
Вес	кг	0,66

Определения: Предупреждения безопасности

Следующие определения указывают на степень важности каждого сигнального слова. Прочтите руководство по эксплуатации и обратите внимание на данные символы.



ОПАСНО: Означает чрезвычайно опасную ситуацию, которая приводит к смертельному исходу или получению тяжелой травмы.



ВНИМАНИЕ: Означает потенциально опасную ситуацию, которая может привести к смертельному исходу или получению тяжелой травмы.



ПРЕДУПРЕЖДЕНИЕ: Означает потенциально опасную ситуацию, которая может привести к получению травмы легкой или средней тяжести.

ПРЕДОСТЕРЕЖЕНИЕ: Означает ситуацию, не связанную с получением телесной травмы,

которая, однако, может привести к повреждению оборудования.



Риск поражения электрическим током!



Огнеопасность!

Меры безопасности при работе с лазерными приборами



ВНИМАНИЕ! Внимательно прочтите все инструкции. Несоблюдение всех перечисленных ниже инструкций может привести к поражению электрическим током, возникновению пожара и/или получению серьезной травмы.

СОХРАНИТЕ ДАННЫЕ ИНСТРУКЦИИ

- **Не используйте лазерный прибор, если есть опасность возгорания или взрыва, например, вблизи легко воспламеняющихся жидкостей, газов или пыли.** В процессе работы электроприбор создает искровые разряды, которые могут воспаленить пыль или горючие пары.
- **Используйте лазерный прибор только с предназначенными для него батарейками питания.** Использование батареек иного типа может привести к возникновению пожара.
- **Храните не используемый лазерный прибор в месте, недоступном для детей и посторонних лиц.** Лазерные приборы представляют опасность в руках неопытных пользователей.
- **Используйте только те дополнительные приспособления, которые рекомендованы производителем для Вашей модели лазера.** Дополнительные принадлежности и аксессуары, подходящие для одного прибора, при использовании с другой моделью могут стать причиной получения травмы.
- **Ремонт инструмента ДОЛЖЕН производиться только квалифицированным ремонтным**

персоналом. Ремонт или техническое обслуживание, произведенное неквалифицированным персоналом, может привести к получению травмы. Местоположение ближайшего авторизованного сервисного центра DeWALT см. в списке авторизованных сервисных центров DeWALT в конце данного руководства по эксплуатации или на сайте www.2helpU.com.

- Ни в коем случае не рассматривайте лазерный луч через оптические приборы, такие как телескоп или теодолит. Это может привести к серьезному поражению глаз.
- Никогда не устанавливайте лазерный прибор в положении, при котором возможно умышленное или случайное попадание лазерного луча в глаза. Это может привести к серьезному поражению глаз.
- Никогда не устанавливайте лазерный прибор вблизи от отражающих поверхностей, которые могут отразить лазерный луч в глаза пользователя или случайного лица. Это может привести к серьезному поражению глаз.
- Всегда выключайте лазерный прибор, когда он не используется. Включенный прибор увеличивает риск попадания лазерного луча в глаза.
- Никогда не используйте лазерный прибор в присутствии детей и не позволяйте детям пользоваться прибором. Это может привести к серьезному поражению глаз.
- Никогда не снимайте и не стирайте с прибора предупреждающие этикетки. При отсутствии предупреждающих этикеток пользователь или случайное лицо могут непредумышленно подвергнуться облучению.
- Устанавливайте лазерный прибор на устойчивой ровной поверхности. Падение лазерного прибора может привести к его повреждению или получению пользователем тяжелой травмы.
- Одевайтесь соответствующим образом. Во время работы не надевайте свободную одежду или украшения. Убирайте длинные волосы. Следите за тем, чтобы Ваши волосы, одежда или перчатки находились в постоянном отдалении от

движущихся частей прибора. Свободная одежда, украшения или длинные волосы могут попасть в движущиеся части прибора. Движущиеся части часто скрываются за вентиляционными прорезями; избегайте контакта с ними.



ВНИМАНИЕ: Использование иных средств управления или регулирующих устройств или нарушение инструкций, обозначенных в данном руководстве по эксплуатации, может привести к опасному радиационному облучению.



ВНИМАНИЕ! НИ В КОЕМ СЛУЧАЕ НЕ РАЗБИРАЙТЕ ЛАЗЕРНЫЙ ПРИБОР! Внутри нет обслуживаемых пользователем деталей. Разборка лазерного прибора делает гарантию на продукт недействительной. Ни в коем случае не видоизменяйте прибор. Модификация данного прибора может стать причиной опасного лазерного облучения.

Дополнительные правила безопасности при работе с лазерными приборами

- Данный лазерный прибор относится к классу 2, в соответствии со стандартом EN 60825-1: 2007. Не заменяйте лазерный диод ни на какой другой тип. В случае повреждения лазерный прибор должен ремонтироваться только в авторизованном сервисном центре.
- Используйте лазерный прибор только для проецирования лазерных линий. Прямое попадание луча лазера 2-го класса в глаз считается безопасным в течение не более 0,25 секунды. В этом случае ответная реакция глазного века обеспечивает достаточную защиту глаза. На расстоянии более 1 метра данный лазерный прибор можно рассматривать как полностью безопасный лазер 1-го класса.
- Ни в коем случае не смотрите преднамеренно на лазерный луч.
- Не рассматривайте лазерный луч через оптические приборы.
- Устанавливайте лазерный прибор в таком положении, чтобы лазерный луч

не проходил на уровне глаз окружающих Вас людей.

- Не разрешайте детям прикасаться к лазерному прибору.
- Если Вы заметили вытекшую жидкость, поступите следующим образом:
 - Аккуратно удалите салфеткой жидкость. Избегайте контакта с кожей или с глазами. Не глотайте жидкость.
 - В случае попадания жидкости на кожу или в глаза, промойте их чистой проточной водой в течение не менее 10 минут и обратитесь к врачу.



ВНИМАНИЕ: Опасность возникновения пожара! Избегайте короткого замыкания контактов извлечённых батареек питания.

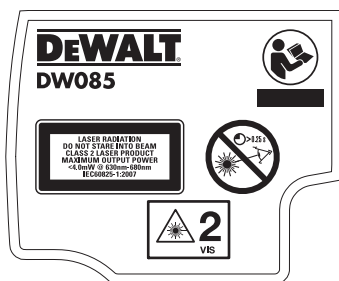
Остаточные риски

Следующие риски являются характерными при использовании лазерных приборов:

- Травмы в результате поражения лазерным лучом.

МАРКИРОВКА ПРИБОРА

На приборе имеются следующие знаки:



Перед началом работы внимательно прочтите руководство по эксплуатации.



Внимание! Лазер!



Не смотрите на лазерный луч.

МЕСТО ПОЛОЖЕНИЯ КОДА ДАТЫ (РИС. 1)

Код даты (s), который также включает в себя год изготовления, отштампован на поверхности корпуса инструмента.

Пример:

2013 XX XX
Год изготовления

Важные правила безопасности при использовании батареек питания



ВНИМАНИЕ: Батарейки могут взорваться или протечь, и могут стать причиной травмы или возникновения пожара. Для снижения риска:

- Строго следуйте всем инструкциям и предупреждениям, содержащимся в маркировке батареек питания и на упаковке.
- Всегда вставляйте батарейки питания с соблюдением полярности (+ и -).
- Не допускайте короткого замыкания контактов батареек питания.
- Ни в коем случае не пытайтесь заряжать батарейки питания.
- Не смешивайте старые и новые батарейки питания. Заменяйте одновременно все батарейки питания новыми батарейками такой же марки и типоразмера.
- Отработанные батарейки немедленно вынимайте из устройства и утилизируйте их в соответствии с местным законодательством.
- Не бросайте батарейки питания в огонь.
- Держите батарейки питания в не доступном для детей месте.
- Извлекайте батарейки питания из прибора, если Вы не будете им пользоваться в течение нескольких месяцев.

Батарейки питания

ТИП БАТАРЕЕК ПИТАНИЯ

DW085 работает от четырёх батареек питания LR6 (AA).

Комплект поставки

В упаковку входят:

- 1 5-х лучевой самовыравнивающийся лазерный указатель
 - 4 Батарейки питания LR6 (AA)
 - 1 Чемодан (только К-модели)
 - 1 Руководство по эксплуатации
- Проверьте инструмент, детали и дополнительные приспособления на наличие повреждений, которые могли произойти во время транспортировки.
 - Перед началом работы необходимо внимательно прочитать настоящее руководство и принять к сведению содержащуюся в нем информацию.

ОПИСАНИЕ (РИС. 1)



ВНИМАНИЕ: Ни в коем случае не модифицируйте электроприбор или какую-либо его деталь. Это может привести к получению травмы или повреждению прибора.

- a. Крышка отсека для батареек питания
- b. Индикатор разрядки батареек питания
- c. Пусковой выключатель
- d. Апертура излучающей части лазера - лазерный луч направлен вверх
- e. Апертура излучающей части лазера - лазерный луч направлен вниз
- f. Апертура излучающей части лазера – горизонтальный лазерный луч, направленный влево
- g. Апертура излучающей части лазера – горизонтальный лазерный луч, направленный вправо
- h. Апертура излучающей части лазера – горизонтальный лазерный луч, направленный вперёд
- i. Встроенный магнитный поворотный кронштейн
- j. Магниты

НАЗНАЧЕНИЕ

Лазерный уровень DW085 является самовыравнивающимся лазерным прибором, и может использоваться для горизонтального (уровневого), вертикального (отвесного) и перпендикулярного выравнивания. Данный прибор поставляется в полной комплектации.

Данный прибор оснащен функциями, позволяющими быстро и легко производить настройку. Перед использованием прибора внимательно прочтите все инструкции данного руководства по эксплуатации.

НЕ ИСПОЛЬЗУЙТЕ прибор во влажных условиях или при наличии в окружающем пространстве легко воспламеняющихся жидкостей или газов.

Данный лазерный прибор является профессиональным инструментом. **НЕ РАЗРЕШАЙТЕ** детям прикасаться к прибору. Неопытные пользователи должны использовать данный прибор под руководством опытного инструктора.

СБОРКА И РЕГУЛИРОВКА



ВНИМАНИЕ: *Никогда не устанавливайте лазерный прибор в положении, при котором возможно умышленное или случайное попадание лазерного луча в глаза. Попадание лазерного луча в глаза приведет к серьезному поражению глаз.*

Наклейка этикетки с предупреждением

Меры безопасности на этикетке, наклеенной на лазерный прибор, должны быть сформулированы на языке пользователя.

В комплект поставки прибора входит отдельный лист с самоклеящимися этикетками с надписями на разных языках.



ВНИМАНИЕ: *Убедитесь, что требования безопасности на этикетке сформулированы на Вашем языке.*

Предупреждения должны быть следующими:

ЛАЗЕРНОЕ ИЗЛУЧЕНИЕ
НЕ СМОТРИТЕ НА ЛАЗЕРНЫЙ ЛУЧ
ЛАЗЕРНЫЙ ПРОДУКТ КЛАССА 2

- Если предупреждения сформулированы на иностранном языке, поступите следующим образом:
 - Снимите с листа нужную этикетку.
 - Аккуратно приложите этикетку к поверхности существующей этикетки.
 - Прижмите этикетку, приклеивая ее на место.

Замена батареек питания (Рис. 3)

Данный прибор работает от батареек питания типа LR6 (AA).

- Откройте крышку отсека для батареек питания (а).
- Замените батарейки питания (t). Проследите, чтобы новые батарейки питания были вставлены в положении, как показано на рисунке.
- Закройте крышку отсека для батареек питания.



ВНИМАНИЕ: При обновлении батареек питания, каждый раз заменяйте весь комплект. Не смешивайте старые и новые батарейки питания. Рекомендуется использовать щелочные батарейки питания.

ЭКСПЛУАТАЦИЯ

Инструкции по использованию



ВНИМАНИЕ: Всегда следуйте указаниям действующих норм и правил безопасности.

- Каждый раз отмечайте центр лазерной точки.
- Следите, чтобы прибор был надежно зафиксирован.
- Большие перепады температуры окружающей среды могут вызвать перемещение внутренних деталей, что может привести к снижению точности прибора. При работе прибора в таких условиях регулярно проверяйте точность его настройки.
- Несмотря на автоматическую коррекцию прибором небольших неточностей выравнивания, для приведения прибора в исходное состояние после удара может потребоваться его повторное регулирование.
- Если Вы уронили или опрокинули прибор, проведите калибровку головки лазера в авторизованном сервисном центре.

Индикатор разрядки батареек питания (Рис. 2)

Лазерный прибор DW085 оборудован индикатором разрядки батареек питания

(b), изображённым на Рисунке 2. Красный индикатор расположен в верхней части прибора. Мигание индикатора указывает на необходимость замены батареек питания. Лазерный прибор может продолжить работать ещё какое-то время при почти разряженных батарейках питания. После установки новых батареек питания лазерный прибор снова включится, а красный индикатор погаснет. (Мерцание лазерного луча не зависит от степени разрядки батареек питания; см. раздел **Индикатор выхода за пределы амплитуды наклона.**)

Включение и выключение лазерного прибора (Рис. 1)

Установите выключенный лазерный прибор на ровную и устойчивую поверхность. Чтобы включить лазерный прибор, поверните пусковой выключатель (с) так, чтобы он указывал вверх. Прибор будет излучать 5 лучей: направленный вверх (d), направленный вниз (e), горизонтальный, направленный влево (f), горизонтальный, направленный вправо (g) и горизонтальный, направленный вперёд (h).

Чтобы выключить лазерный прибор, поверните пусковой выключатель (с) вниз в его изначальное горизонтальное положение. Прибор больше не будет излучать лучи.

Блокировка маятникового механизма (Рис. 1)

Лазерный прибор DW085 имеет функцию блокировки маятникового механизма. Данная функция задействуется только при выключенном приборе. При включении лазерного прибора с помощью пускового выключателя (с) маятниковый механизм разблокируется и самовыравнивается.

Использование лазерного прибора

Лазерные лучи будут ровными или отвесными только после проведения калибровки (см. раздел **Проверка локальной калибровки**). Лазерный луч не должен мерцать (см. раздел **Выход за пределы амплитуды наклона**).

Прибор может использоваться для проецирования лазерных точек с использованием любой комбинации пяти лучей.

ВСТРОЕННЫЙ МАГНИТНЫЙ ПОВОРОТНЫЙ КРОНШТЕЙН (РИС. 1)



ПРЕДУПРЕЖДЕНИЕ: Не стойте под лазерным прибором, прикрепленным к поверхности при помощи магнитного поворотного кронштейна. Падение лазерного прибора может привести к его повреждению или получению пользователем тяжелой травмы.

Лазерный прибор DW085 оборудован встроенным магнитным поворотным кронштейном (i). Данный кронштейн позволяет закреплять прибор на любых вертикальных поверхностях из стали или чугуна при помощи магнитов (j), расположенных на задней стороне поворотного кронштейна. Типичными примерами подходящих поверхностей являются стальные рамы, дверные стальные рамы и строительные стальные балки. Установите лазерный прибор на устойчивой ровной поверхности. Падение лазерного прибора может привести к его повреждению или получению пользователем тяжелой травмы. Поворотный кронштейн также обеспечивает зазор между полом приблизительно 4,5 см, что помогает в установке нижней колеи стальной рамы.

ИНДИКАТОР ВЫХОДА ЗА ПРЕДЕЛЫ АМПЛИТУДЫ НАКЛОНА (РИС. 4)

Лазерный прибор DW085 спроецирован с функцией самовыравнивания. При слишком большом наклоне лазерного прибора, когда самовыравнивание невозможно (наклон $> 4^\circ$), начнет мерцать лазерный луч. Мерцание лазерного луча указывает на превышение амплитуды наклона, следовательно, луч не является показателем уровня (или отвесности) и не должен использоваться для определения или отметки уровня (или отвеса). Переустановите лазерный прибор на более ровной поверхности.

ПЕРПЕНДИКУЛЯРНОСТЬ ЛУЧЕЙ – ТОНКАЯ НАСТРОЙКА (РИС. 2)

Колесо тонкой настройки (r), расположенное на боковой стороне DW085, предназначено для выравнивания горизонтальных лазерных лучей. Расположите DW085 на плоской поверхности и поворачивайте колесо вправо, чтобы переместить луч вправо, или влево, чтобы переместить луч влево. Поворачивание колеса тонкой настройки регулирует весь внутренний механизм, устанавливая угол 90° между тремя горизонтальными лазерными точками.

ВЫРАВНИВАНИЕ ЛАЗЕРНОГО ПРИБОРА

Данный прибор оборудован функцией самовыравнивания. Он калибруется на заводе-изготовителе в режиме поиска отвеса, при условии нахождения на плоской поверхности с уровнем в пределах 4° . При условии правильной калибровки ручную настройку не выполнять.

ТЕХНИЧЕСКОЕ ОБСЛУЖИВАНИЕ

Для обеспечения максимальной точности в работе регулярно проверяйте лазерный прибор на правильность калибровки. См. раздел **Проверка локальной калибровки**.

Проверку калибровки и прочие виды технического обслуживания можно произвести в авторизованном сервисном центре DeWALT.

Храните не используемый лазерный прибор в чемодане, входящем в комплект поставки. Не храните лазерный прибор при температуре ниже -20°C или выше 60°C .

Не убирайте в чемодан влажный лазерный прибор. Сначала полностью высушите лазерный прибор при помощи мягкой сухой ткани.

Проверка локальной калибровки

ПРОВЕРКА ТОЧНОСТИ – ОТВЕС (РИС. 5-6)

Наиболее точную калибровку отвесности можно произвести при наличии значительного количества вертикальной высоты, в идеале 7,5 м., при этом, один человек должен стоять на полу для позиционирования лазерного прибора, а второй человек должен находиться максимально близко к потолку, чтобы отметить на нем точку, спроецированную лазерным лучом (Рис. 5). Очень важно произвести проверку калибровки на расстоянии не короче расстояния, для которого предполагается использование прибора.

1. Сделайте отметку на полу.
2. Поместите лазерный прибор таким образом, чтобы направленный вниз луч точно совпадал с отметкой на полу.
3. Подождите, пока лазерный прибор не спроецирует вертикальную линию, и отметьте центр лазерной точки, спроецированной лучом, направленным вверх.
4. Разверните лазерный прибор на 180° , как показано на Рис. 6, чтобы убедиться,

что направленный вниз луч по-прежнему совпадает с отметкой на полу.

5. Подождите, пока лазерный прибор не спроецирует вертикальную линию, и отметьте центр лазерной точки, спроецированной лучом, направленным вверх.

Если расстояние между двумя отметками превышает приведённые ниже значения, лазерный прибор нуждается в калибровке.

Высота потолка	Расстояние между отметками
3,5 м	1,5 мм
7,5 м	3 мм

ПРОВЕРКА ТОЧНОСТИ – УРОВЕНЬ ПЛОСКОСТЕЙ (РИС. 7-10)

Для проверки уровневой калибровки лазерного прибора потребуется 2 параллельные стены, расположенные на расстоянии минимум 6 м друг от друга. Очень важно произвести проверку калибровки на расстоянии не короче расстояния, для которого предполагается использование прибора.

1. Поместите лазерный прибор на расстоянии 5-8 см от первой стены, направив его в сторону стены (Рис. 7).
2. Отметьте на первой стене позицию лазерного луча.
3. Разверните прибор на 180° и отметьте позицию лазерного луча на второй стене (Рис. 8).
4. Поместите лазерный прибор на расстоянии 5-8 см от второй стены, направив его в сторону стены (Рис. 9).
5. Отрегулируйте высоту прибора, пока луч не совпадёт с отметкой из пункта 3.
6. Разверните прибор на 180° и направьте лазерный луч на отметку на первой стене из пункта 2 (Рис. 10).
7. Измерьте вертикальное расстояние между лучом и отметкой.
8. Если расстояние превышает приведённые ниже значения, лазерный прибор должен быть откалиброван в авторизованном сервисном центре.

Для проверки лучей, направленных вперёд, влево и вправо, повторите пункты 1-8.

Расстояние между стенами	Расстояние между отметками
7,5 м	3,0 мм
15 м	6,0 мм
23 м	9,0 мм

ПРОВЕРКА ТОЧНОСТИ - ПЕРПЕНДИКУЛЯРНОСТЬ ЛУЧЕЙ ПОД УГЛОМ 90° (РИС. 11 А-D)

Расположение DW085 и сделанных отметок при выполнении каждого пункта настройки см. на Рисунке 11. Все отметки могут делаться на полу при расположении контрольной точки перед уровнем или перпендикулярным лучом с последующим переносом расположения отметки на пол.

1. Выберите помещение длиной не менее 10 м. Отметьте точку (к) на полу в одном из торцов помещения (Рис. 11а).
2. Настройте лазерный прибор таким образом, чтобы луч, направленный вниз, указывал на точку к. Убедитесь, что горизонтальный луч, направленный вперёд, указывает точно в противоположный торец помещения (Рис. 11а).
3. Отметьте на полу в центре помещения точку (l), используя контрольную точку для переноса расположения направленного вперёд горизонтального луча на пол (Рис. 11а).
4. Отметьте точку (m) на противоположной стене или перенесите расположение направленного вперёд горизонтального луча на пол (Рис. 11а).
5. Переместите DW085 на точку l и снова направьте указывающий вперёд горизонтальный луч на точку m (Рис. 11b).
6. Отметьте расположение двух перпендикулярных лучей отметками n и o.

ПРИМЕЧАНИЕ: Для максимальной точности, расстояние между точками k и l, l и m, l и n, и l и o должно быть одинаковым.

7. Разверните DW085 на 90°, чтобы направленный вперёд горизонтальный луч указывал на точку p (Рис. 11с).
8. Отметьте расположение первого перпендикулярного луча (p) на полу в максимальной близости от точки k (Рис. 11с).

9. Измерьте расстояние между точками k и p (Рис. 11с). Если расстояние превышает значения из таблицы, лазерный прибор должен быть отдан в ремонт в авторизованный сервисный центр.
10. Разверните DW085 на 90°, чтобы направленный вперёд горизонтальный луч указывал на точку o (Рис. 11d).
11. Отметьте расположение второго перпендикулярного луча (q) на полу в максимальной близости от точки k (Рис. 11d).
12. Измерьте расстояние между точками k и q (Рис. 11d). Если расстояние превышает значения из таблицы, лазерный прибор должен быть отдан в ремонт в авторизованный сервисный центр.

Расстояние между точками (k) и (m)	Расстояние между точками (k) и (p) или (k) и (q)
7,5 м	3,0 мм
15 м	6,0 мм
23 м	9,0 мм

Возможные неисправности и способы их устранения

ЛАЗЕРНЫЙ ПРИБОР НЕ ВКЛЮЧАЕТСЯ

- Убедитесь, что батарейки питания вставлены в прибор в соответствии с отметками (+), (-) на крышке отсека.
- Убедитесь, что батарейки питания находятся в рабочем состоянии. Если сомневаетесь, попробуйте установить новые батарейки питания.
- Убедитесь, что контакты батареек питания чистые и без признаков ржавчины или коррозии. Следите, чтобы лазерный уровень оставался сухим, и всегда используйте только высококачественные батарейки питания, чтобы свести к минимуму риск их протечки.
- Если лазерный прибор хранился при очень высокой температуре, дождитесь его полного остывания.

ЛАЗЕРНЫЙ ЛУЧ МЕРЦАЕТ (РИС. 4)

Лазерный прибор DW085 был сконструирован для самовыравнивания до 4° во всех направлениях, при его расположении, как показано на Рисунке 4. Если

лазерный прибор наклонён слишком сильно и внутренний механизм не может произвести самостоятельное выравнивание, лазерный луч начнёт мерцать, указывая на превышение амплитуды наклона. **МЕРЦАЮЩИЙ ЛАЗЕРНЫЙ ЛУЧ НЕ ЯВЛЯЕТСЯ ПОКАЗАТЕЛЕМ УРОВНЯ ИЛИ ОТВЕСНОСТИ И НЕ ДОЛЖЕН ИСПОЛЬЗОВАТЬСЯ ДЛЯ ОПРЕДЕЛЕНИЯ ИЛИ ОТМЕТКИ УРОВНЯ ИЛИ ОТВЕСА.** Переустановите лазерный прибор на более ровной поверхности.

ЛАЗЕРНЫЕ ЛУЧИ НЕ ПРЕКРАЩАЮТ ДВИГАТЬСЯ

Лазерный прибор DW085 является инструментом высокой точности. Поэтому, будучи расположенным на неустойчивой (и подвижной) поверхности, прибор будет продолжать поиск отвесности. Если лазерный луч не прекращает своего движения, попробуйте установить лазерный прибор на более устойчивой поверхности. Кроме этого, проверьте, что поверхность является абсолютно плоской и лазерный прибор находится в устойчивом положении.



Чистка

- Перед чисткой прибора извлеките из него батарейки питания.
- Следите за тем, чтобы вентиляционные отверстия прибора оставались чистыми, и регулярно протирайте его корпус мягкой тканью.
- При необходимости, протирайте линзы мягкой тканью или смоченной в спирте ватной палочкой. Не используйте никакие другие чистящие средства.

Дополнительные принадлежности

В нижней части лазерного прибора имеется внутренняя резьба 6 мм (1/4») x 20. Данная резьба подходит для использования существующих или спроектированных в будущем дополнительных принадлежностей DeWALT. Используйте только дополнительные принадлежности DeWALT, специально предназначенные для использования с данным продуктом. Следуйте инструкциям, приложенным к дополнительной принадлежности.



ВНИМАНИЕ: Поскольку принадлежности, отличные от тех, которые предлагает DeWALT, не проходили тесты на данном изделии, то использование этих принадлежностей может привести к опасной ситуации. Во избежание риска получения травмы, с данным продуктом должны использоваться только рекомендованные DeWALT дополнительные принадлежности.

Вы можете найти в интернете по адресу: www.2helpU.com.



Батарейки питания

Утилизируйте отработанные батарейки питания безопасным для окружающей среды способом. Узнайте в ближайшем учреждении органов власти о безопасном для окружающей среды способе переработки и утилизации батареек питания.

По вопросу приобретения дополнительных принадлежностей обращайтесь к Вашему дилеру.

Защита окружающей среды



Раздельный сбор. Данное изделие нельзя утилизировать вместе с обычными бытовыми отходами.

Если однажды Вы захотите заменить Ваше изделие DeWALT или Вы больше в нем не нуждаетесь, не выбрасывайте его вместе с бытовыми отходами. Отнесите изделие в специальный приемный пункт.



Раздельный сбор изделий с истекшим сроком службы и их упаковок позволяет пускать их в переработку и повторно использовать. Использование переработанных материалов помогает защищать окружающую среду от загрязнения и снижает расход сырьевых материалов.

Местное законодательство может обеспечить сбор старых электрических продуктов отдельно от бытового мусора на муниципальных свалках отходов, или Вы можете сдавать их в торговом предприятии при покупке нового изделия.

Фирма DeWALT обеспечивает прием и переработку отслуживших свой срок изделий DeWALT. Чтобы воспользоваться этой услугой, Вы можете сдать Ваше изделие в любой авторизованный сервисный центр, который собирает их по нашему поручению.

Вы можете узнать место нахождения Вашего ближайшего авторизованного сервисного центра, обратившись в Ваш местный офис DeWALT по адресу, указанному в данном руководстве по эксплуатации. Кроме того, список авторизованных сервисных центров DeWALT и полную информацию о нашем послепродажном обслуживании и контактах



Гарантия

DEWALT гарантирует, что данное изделие в момент поставки потребителю не содержит каких-либо дефектов материалов или сборки. Данная гарантия дополняет содержание права частного потребителя и не затрагивает их каким-либо образом. Настоящая гарантия действует на территориях стран-членов Европейского Союза и в Европейской зоне свободной торговли.

Если в течение 12 месяцев с даты приобретения произошла поломка изделия DEWALT из-за некачественных материалов и/или сборки, либо изделие является дефектным в соответствии с техническими требованиями, то DEWALT отремонтирует или заменит изделие с минимальным беспокойством для потребителя.

Гарантия не действительна, если поломка произошла вследствие:

- Нормального износа
 - Неправильного использования или плохого обслуживания
 - Перегрузки двигателя
 - Если изделие повреждено посторонними частицами, материалом или вследствие аварии
 - Использования ненадлежащего источника питания
- Гарантия не действительна, если изделие подвергалось ремонту или разборке лицом, не уполномоченным DEWALT.

Для того, чтобы воспользоваться гарантией необходимо предоставить: изделие, заполненную Гарантийную карту и доказательство покупки (приемки) дилеру или непосредственно уполномоченному агенту по обслуживанию не позднее двух месяцев с момента обнаружения поломки.

Информацию о ближайшем агенте по обслуживанию DEWALT можно найти на странице в Интернете: www.2helpu.com.

Гарантийный талон:

Модель инструмента / Номер по каталогу

Серийный номер / Код даты

Потребитель

Дилер

Дата



Garantija

DEWALT užtikrina, kad gaminio, kuris pristatomas vartotojui, medžiagos ir (arba) jo surinkimas yra kokybiškas. Garantija yra priedas prie privatių vartotojų teisių ir jų nekeičia. Garantija galioja visose Europos Bendrijos valstybėse narėse ir Europos laisvosios prekybos zonoje.

Jei DEWALT gaminy susižada dėl nekokybiškų medžiagų ir (arba) surinkimo, arba, jei jis neatitinka techninių reikalavimų, 12 mėnesių laikotarpį nuo jo įsigijimo DEWALT sutaisys arba pakeis gaminį.

Garantija netaikoma, jei gedimas atsiranda dėl:

- normalaus susidėvėjimo;
- netinkamo įrankio eksploatavimo ar techninės priežiūros;
- jei vartiklis buvo perkrautas;
- jei gaminy susižada dėl neįprastų dalelių, medžiagų ar nelaimingo atsitikimo;
- netinkamo montavimo.

Garantija netaikoma, jei gaminį remontavo arba išmontavo DEWALT neįgaliosios technikos.

Garantijai pasinaudoti gamini, užpildytą garantinę kortelę ir pikimo įrodymą (čekį) reikia pristatyti pardavėjui arba tiesiogiai galutoms remonto dirbtuvėms ne vėliau kaip per du mėnesius nuo gedimo nustatymo.

Informacija apie artimiausias DEWALT remonto dirbtuves rasite tinklaraštyje www.2helpu.com.

Garantinis talonas:

Įrankio modelis/katalogo numeris

Serijsinis numeris/datos kodas

Vartotojas

Pardavėjas

Data

Eesti	AS Tallmac Mustame tee 44 EE-10621 Tallinn	Tel.: +372 6562999 Faks.: +372 6562855
Latvija	Bebri un Partneri Sarlotes 16 Rīga, LV-1001	Tel.: 00371-7371247 Fax: 00371-7372790
	LIC GOTUS SIA Ulbrokas Str. Rīga, 1021	Tel.: +371 67556949 Fax: +371 67555140
Lietuva	HARDIM Žirmūņu g. 139 ^a 09120 Vilnius	Tel.: 00370-5273 73 59 Fax: 00370-5273 74 73
	Elremta Neries kr. 16E 48402 Kaunas	Tel.: 00370-37370138 Fax: 00370-37350108

Teavet lahima teenindaja kohta leiate veebisaidilt:

www.2helpu.com

Informāciju par tuvāko servisa pārstāvi meklējiet mājas lapā:

www.2helpu.com

Informāciju apie artimiausias remonto dirbtuves rasite tinklalapyje:

www.2helpu.com

