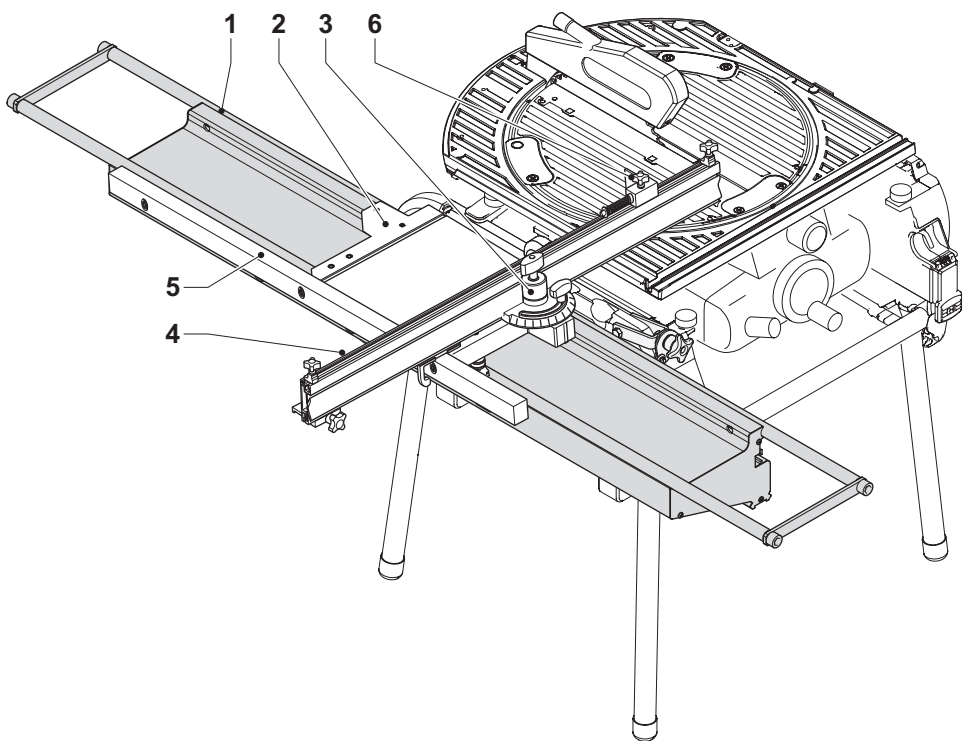
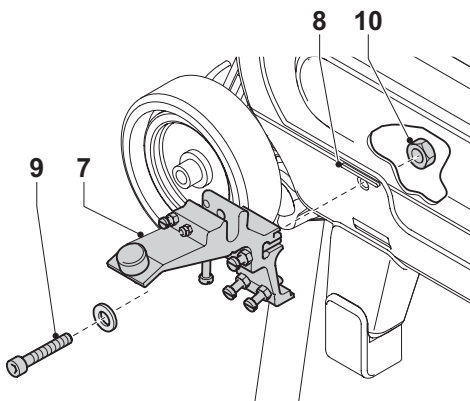


DEWALT®

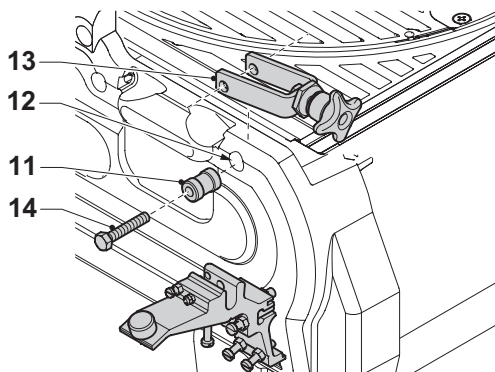
D271055

Dansk	10
Deutsch	15
English	20
Español	25
Français	30
Italiano	35
Nederlands	40
Norsk	45
Português	50
Suomi	55
Svenska	60
Türkçe	65
Ελληνικά	70

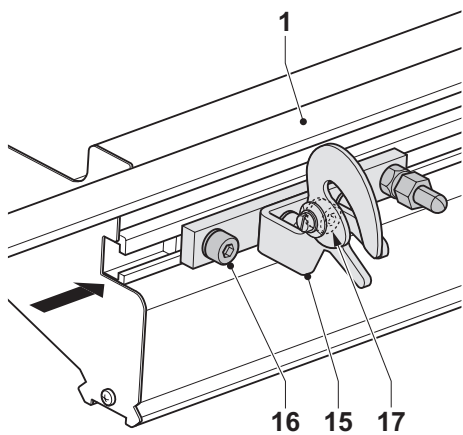




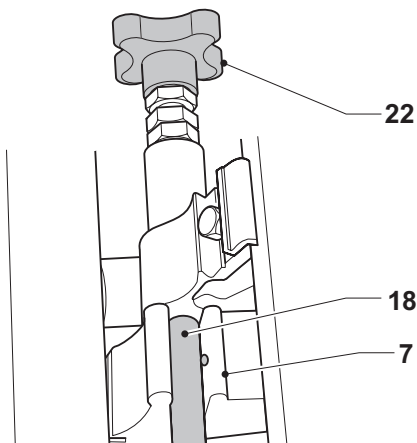
B



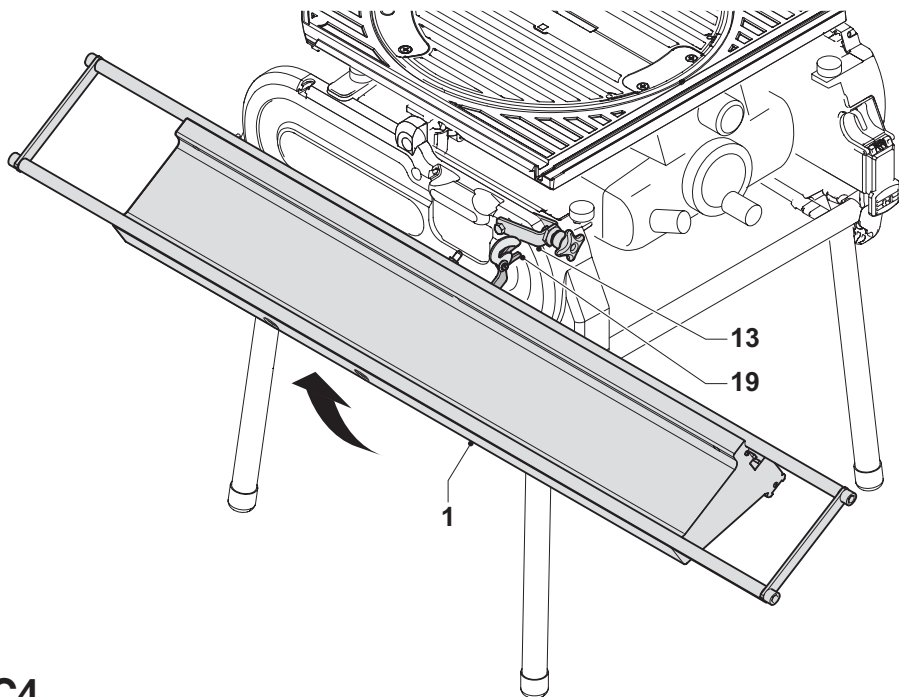
C1



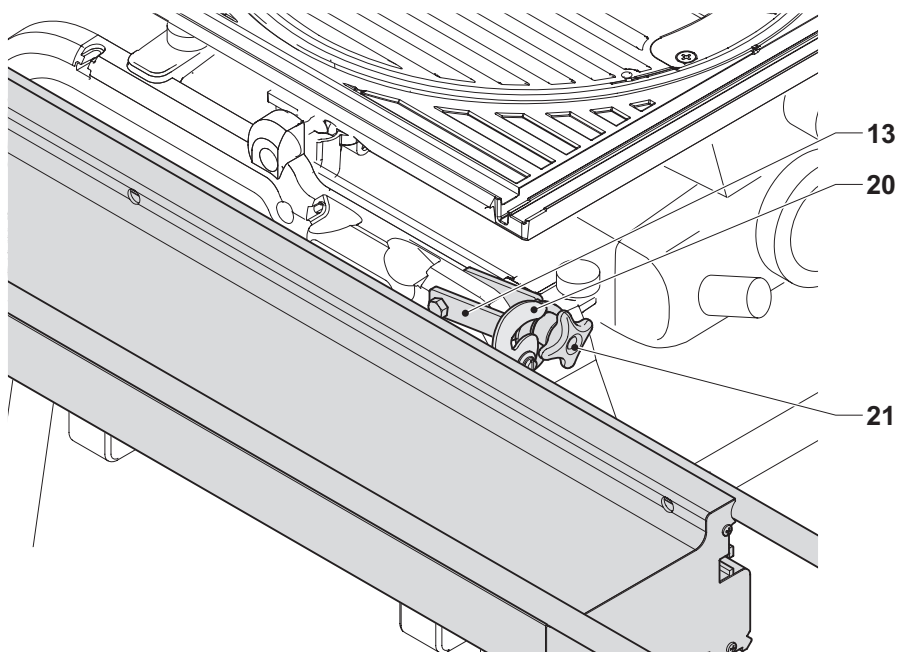
C2



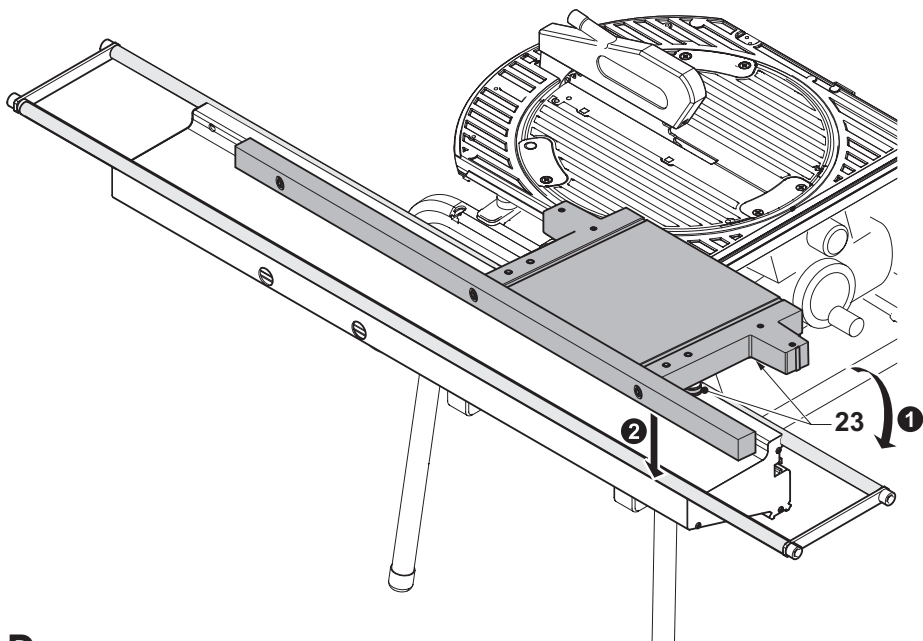
C3



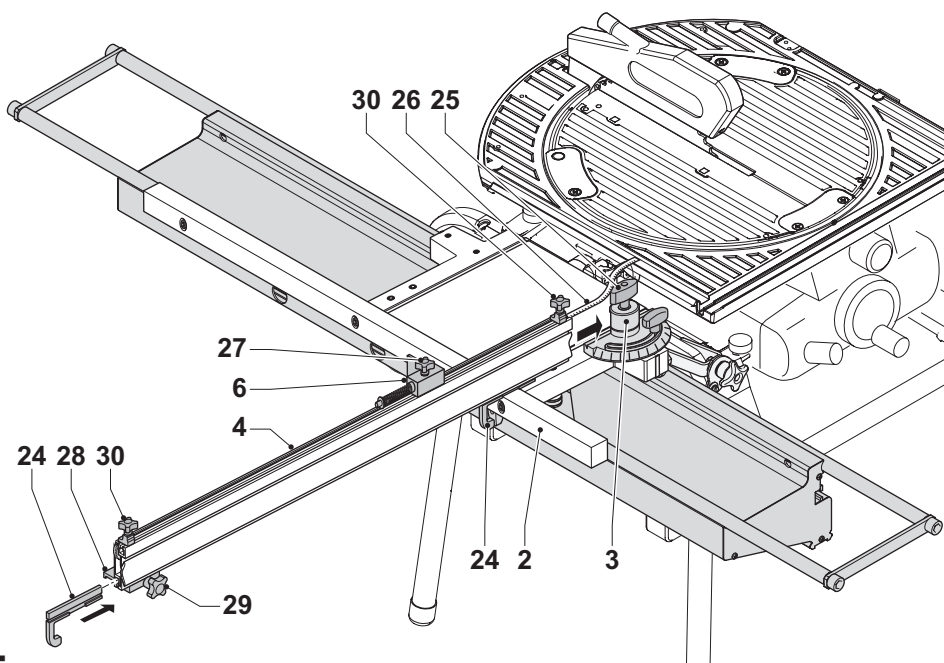
C4



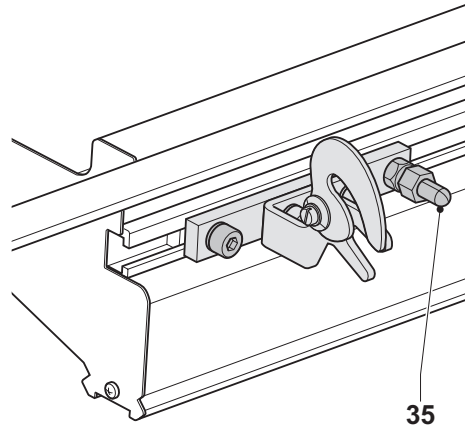
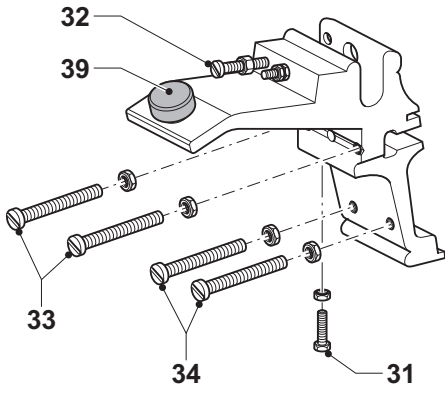
C5



D

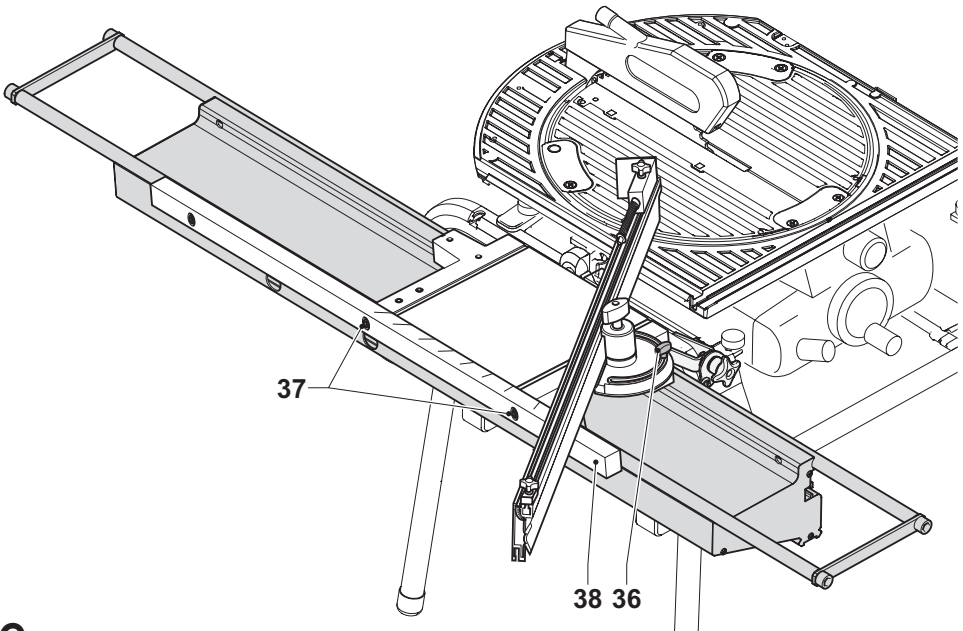


E

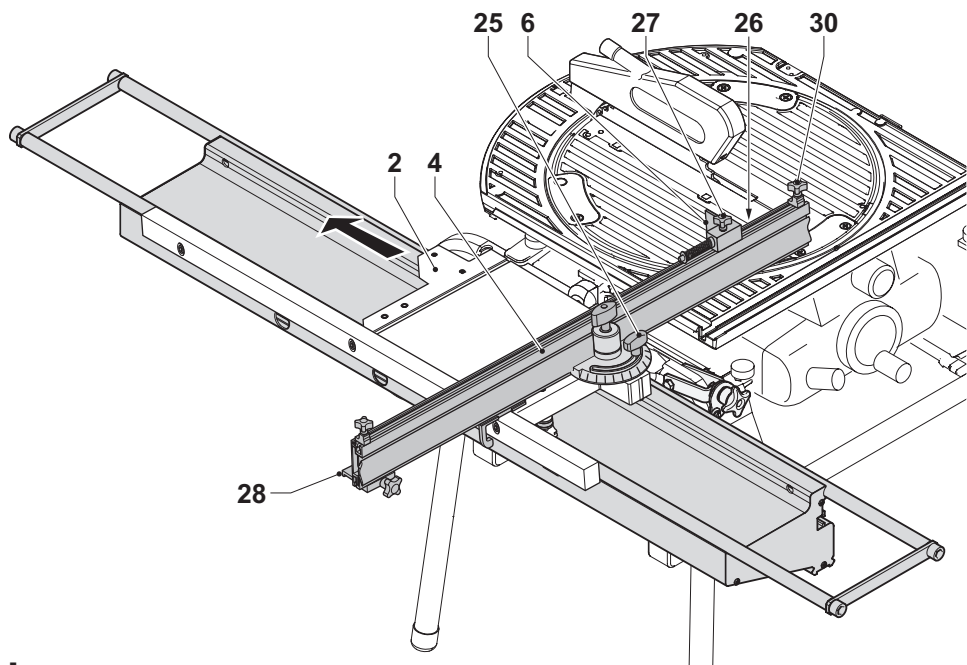


F1

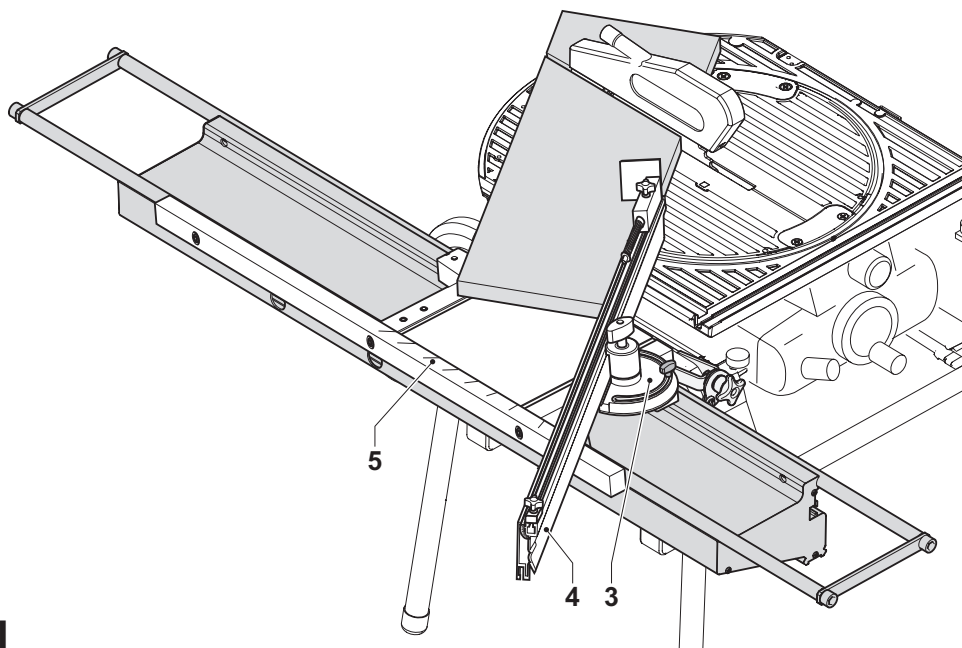
F2



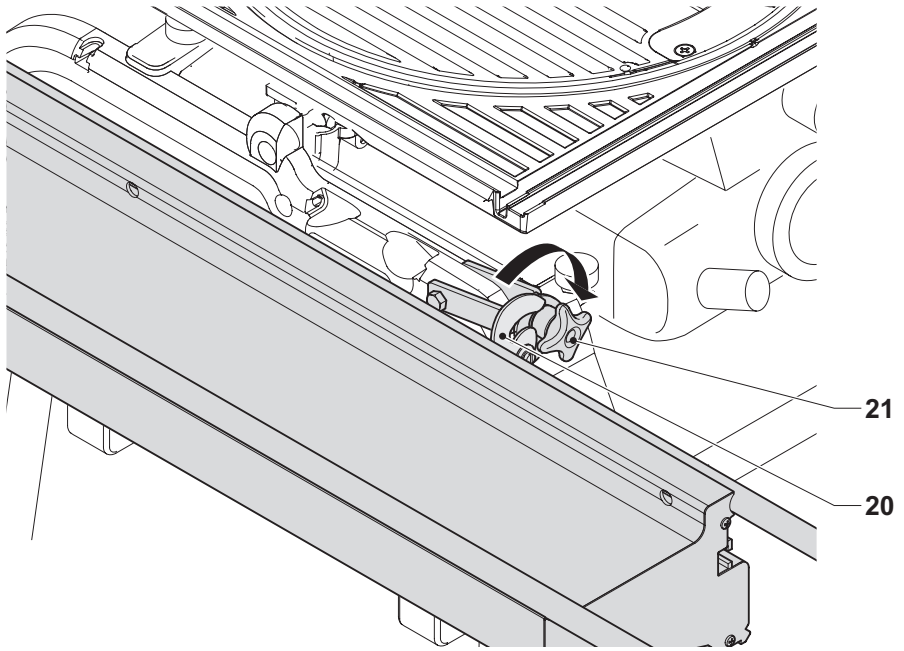
G



H



I



J

UDTRÆKSBOARD D271055

Tillykke!

Du har valgt et DEWALT produkt. Mange års erfaring og ihærdig produktudvikling og innovation gør DEWALT til en af de mest pålidelige partnere for professionelle brugere.

Tekniske data

D271055

Styreskinne til udtræksbord (bredde x længde)	mm	190 x 1430
Udtræksbord	mm	400 x 260
Anslag	mm	1500
Skærelængde	mm	900
Vægt	kg	24

Følgende symboler anvendes i denne vejledning:



Angiver fare for personskade, livsfare eller ødelæggelse af værktøjet, hvis brugervejledningens anvisninger ikke følges.

Fabrikantens erklæring



D271055

DEWALT erklærer at dette produkt er konstrueret i henhold til 98/37/EØF.

Dette produkt må ikke tages i brug før man har konstateret om el-værktøjet som skal kobles til dette produkt er i overensstemmelse med 98/37/EØF (hvilket attesteres på el-værktøjet).

Produktudviklingsdirektør
Horst Großmann

DEWALT, Richard-Klinger-Straße 11,
D-65510, Idstein, Tyskland

Sikkerhedsinstruktioner

Læs brugsanvisningen igennem, inden maskinen tages i brug. Opbevar brugsanvisningen let tilgængeligt, så alle der bruger maskinen har adgang til brugsanvisningen.

Foruden nedenstående regler, bør Arbejdstilsynets regler altid følges.

Generelt

1 Hold arbejdsområdet i orden

Uordentlige flader og arbejdsbænke indbyder til skader.

2 Hold børn borte

Lad ikke andre personer komme i kontakt med elværktøj eller ledningen. Alle personer skal holdes væk fra arbejdsområdet.

3 Klæd dig rigtigt på

Bær ikke løst hængende tøj eller smykker. De kan sidde fast i bevægelige dele. Gummihandsker og skridsikre sko anbefales ved udendørs arbejde. Brug håret, hvis du har langt hår.

4 Brug beskyttelsesbriller

Brug beskyttelsesbriller for at forhindre, at der blæser spåner ind i dine øjne, hvilket kan forårsage skade. Hvis der opstår meget støv, bruges også ansigtsmaske.

5 Brug høreværn

Lydniveauet ved skæring af forskellige materialer kan variere, af og til overstiger niveauet 85 dB (A). For at beskytte sig selv, skal man altid anvende høreværn.

6 Vær opmærksom

Se på det, du gør. Brug din sunde fornuft. Brug ikke elværktøjet, når du er trætt.

7 Brug det rigtige elværktøj

Tving ikke svagt elværktøj til at udføre arbejde, som er beregnet til kraftigere værktøj. Brug ikke værktøj til formål, det ikke er beregnet til, brug f.eks. ikke en hånddrundsav til at save kviste eller brænde.

8 Få dit tilbehør repareret hos et autoriseret DEWALT-værksted

Reparation af dit tilbehør er altid et spørgsmål præcisionsarbejde og fagkundskab. Derfor skal du lade tilbehøret repareret på et autoriseret DEWALT-værksted.

Ekstra sikkerhedsinstruktioner til udtræksborde

- Montér altid udtræksbordet i henhold til de medfølgende anvisninger.
- Udtræksbordet må ikke bruges udendørs i regnvejr eller i omgivelser med meget damp.
- Udtræksbordet skal altid stå stabilt.
- Hold andre genstande væk fra arbejdspladen.
- Udtræksbordet må kun bruges sammen med el-værktøj og tilbehør, der er specificeret i denne vejledning.
- Fjern søm, nitter og andre metaldele fra arbejdsemnet.
- Brug kun skarpt og ubeskadiget tilbehør.
- Hold udtræksbordet rent og i god stand for at opnå en bedre og mere sikker ydelse. Følg anvisningerne for vedligeholdelse. Hold alle kontroller rene og frie for olie og fedt.
- Da arbejde i træ afgiver støv og træspåner, anbefales det at bruge støvudsugningsudstyr.
- Når muligt brug en udsuger, der opfylder de gældende bestemmelser vedrørende støvudsugning.

Kontroller emballagens indhold

Emballagen indeholder:

- 1 Styreskinne til udtræksbord
- 1 Udtræksbord
- 1 Anslag
- 2 Monteringsbeslag
- 1 Plastikpose med:
 - 1 anslagsstyring
 - 2 firkanter
 - 1 krog
 - 1 materialestøtte
 - 1 målebånd
- 1 Plastikpose med:
 - 1 Unbraconøgle
 - 2 skiver
 - 2 unbrakobolte
 - 2 M8 møtrikker
- 1 Plastikpose med:
 - 1 låse-/justeringskrog
- 1 Brugervejledning
- 1 Tegning

- Kontroller, at værktøjet, komponenter eller tilbehør ikke er blevet beskadiget under transporten.
- Tag dig tid til at læse og forstå denne brugervejledning, før du tager værktøjet i brug.

Beskrivelse (fig. A)

Udtræksbordet D271055 er beregnet til at udvide anvendelsesmulighederne for DeWalt flipover-saven, når den anvendes som savbænk. Dette ekstraudstyr passer til venstre side af maskinen og kan bruges ved lige snit og geringsnit. Styreskinen til udtræksbordet kan placeres enten bagpå eller foran eller hvor som helst derimellem, således at den bedste kapacitet altid opnås.

- 1 Styreskinne til udtræksbord
- 2 Udtræksbord
- 3 Geringskvadrant
- 4 Anslag
- 5 Geringsskala
- 6 Anslagsindstilling

Samling



Monér ikke dette ekstraudstyr på andre maskiner end DeWALT D27105 i savbænktilstand. Der henvises også til brugsanvisningen til flipover-saven.

Monteringsbeslagene (fig. B)

- Anbring den bageste monteringskonsol (7) på stykket (8) og sæt den fast med unbrakobolten (9) og møtrikken (10).
- Monér den forreste monteringskonsol på samme måde.

Låse-/justeringskrogen (fig. C2 - C3)

- Indsæt bøsningen (11) i hullet (12) i rammen (fig. C1).
- Anbring låsekonsollen (13) på rammen omkring bøsningen.
- Stik boltene (14) gennem konsollen og bøsningen ind i gevindhullet på den modsatte side af bøsningen.
- Spænd boltene for at sikre konsollen.
- Løsn boltene (16) og (17), og skyd låse-/justeringskrogen (15) ind på midten af styreskinen til udtræksbordet (1) (fig. C2).
- Stram boltene midlertidigt.
- Tryk hængselsskinen (18) på udtræksbordet ind i monteringskonsollerne (7) (fig. C3).
- Sving styreskinen (1) op i vandret stilling og sørg for, at gafflen (19) glider over låsekonsollen (13) (fig. C4). Justér anbringelsen af sikrings-/justeringskrogen og eventuelt låsekonsollen.

- Drej låsekrogen (20) på låsekonsollen (13), og drej på stjernehandtaget (21) (fig. C5).
- Justér stjernehandtaget (22) (fig. C3).

Udtræksbordet (fig. D)

- Anbring forsigtigt lejerne (23) i den højre styreskinne, og sving udtræksbordet op i vandret stilling, så de andre lejer kan anbringes i den venstre styreskinne.

Anslaget (fig. E)

- Indsæt 90°-styrestykket (24) i anslaget (4) ved at skubbe det ind i sporet til udtræksbordet (2).
- Skub anslaget (4) ind i geringskvadranten (3) op til 1 cm fra klingens, og spænd vingemøtrikken (25).
- Læg målebåndet (26) øverst på anslaget.
- Skær det overskydende bånd af ved 1 cm.
- Skub anslaget ind på anslagsstyringen (6) og lås stjerneknappen (27) midlertidigt.
- Skub materialestøtten (28) ind og lås stjerneknappen (29) midlertidigt.
- Skub firkanterne (30) på og lås de pågældende stjerneknapper midlertidigt.

Justering

Kontrol og justering af bordpladerne (fig. F1 & F2)

Følgende fremgangsmåde forudsætter, at sidepanelerne på geringssaven er parallelle med hinanden. Hvis sidepanelerne skal justeres igen pga. mobil brug, fortsættes som følger:

- Fold benene på geringssaven.
- Løsn skruerne til sidepanelerne.
- Anbring geringssaven på en flad overflade.
- Spænd skruerne til sidepanelerne.
- Skub anslaget (4) bagud over bordpladen på savmaskinen.
- Indstil på følgende måde:
- Brug boltene (31) og møtrikken til højdejustering (fig. F1).
- Brug den øvre bolt (32) og møtrik til at låse monteringskroppen med.
- Brug indstillingskruerne (33) og (34) til at indstille bordet parallelt med klingens på savmaskinen.
- Brug den fremstikkende bolt (35) og møtrik til at indstille udtræksbordets højde i forhold til geringssavbordet (fig. F2).

Vinkeljustering (fig. G)

- Sæt parallelanslaget i en kendt vinkel, og spænd vingemøtrikken (36).
- Hvis vinkeljusteringen er forkert, løsnes unbrakoskruerne (37) på siden af vinkelarmen (38), der justeres vha. en 45°-trekant eller med 90°-guidestykket (24). Spænd unbrakoskruerne fast igen (37).

Brugervejledning



Overhold altid sikkerhedsinstruktionerne og gældende foreskrifter.

Før værktøjet tages i brug:

- Kontroller, at savmaskinen er korrekt installeret som savbænk.
- Kontroller, at alle skærme og anslag er ubeskadigede og korrekt monteret.
- Kontroller en ekstra gang, at bordene er helt parallelle.
- Tilslut støvudsugning.

Tænd og sluk



Der henvises til brugsanvisningen til el-værktøjet.

Lodret tværsnit (fig. E & H)

- Sæt parallelanslaget (4) op til 1 cm fra klingens. Sæt 90°-guidestykket (24) i sporet på udtræksbordet (2), og spænd vingemøtrikken (25).
- Tryk på anslagsstyringen med fjederlås (6) for at indstille afstanden fra anslaget til spidsen af klingens, og spænd stjerneknappen (27).
- Juster målebåndet, så det viser 5 cm ved kanten af anslagsstyringen (6), og sæt målebåndet (26) fast med stjerneknappen (30). Målebåndet (26) er nu finindstillet i forhold til klingens position.
- Sæt arbejdsemnet op mod anslaget.
- Indstil anslagsstyringen (6) vha. målebåndet (26), så arbejdsemnet skæres i den ønskede længde.
- Om nødvendigt kan enden af arbejdsemnet hvile på materialestøtten (28).
- Skub udtræksbordet (2) bagud, så materialet føres frem over klingens. Brug ikke kræfter.

Geringsnit (fig. I)

- Fjern 90°-guidestykket fra sporet på udtræksbordet.
- Indstil den ønskede vinkel ved hjælp af geringskvadranten (3) og skalaen (5).
- Sørg for, at parallelanslaget (4) ikke kommer i berøring med klingens.
- Fortsæt som ved lodret lige tværsnit.

Hvis udtræksbordet ikke benyttes (fig. C1, F1 & J)

- Løsn stjernehåndtaget (21), drej låsekrogen (20) op, og hæng udtræksbordet ned og væk (fig. J) Bordet hviler nu på gummistykkerne (39) (fig. F1).
- Løsn boltene (14), og drej konsollen (13) ned og væk (fig. C1).

Vedligeholdelse

Dit produkt er fremstillet til at fungere i meget lang tid med mindst mulig vedligeholdelse. For at produktet skal kunne fungere tilfredsstillende hele tiden, er det dog vigtigt, at det behandles korrekt og rengøres jævnligt.



Smøring

Din påmontering kræver ingen yderligere smøring.



Rengøring

Rengør påmonteringen regelmæssigt med en blød klud.



Opsliddt værktøj og miljøet

Når værktøjet er sliddt op, beskyt da naturen ved ikke at kaste det bort sammen med almindeligt affald.

Aflever det til et opsamlingssted i din kommune eller til et DeWALT serviceværksted.

GARANTI

• 30 DAGE TILFREDS-KUNDE GARANTI •

Fuld tilfredshed eller pengene tilbage. Hvis du ikke er helt tilfreds med dit DeWALT-værktøj, kan du returnere værktøjet til forhandleren inden 30 dage efter købet og få dine penge refunderet eller værktøjet ombyttet. Værktøjet skal indleveres komplet, og købsnotaen skal forevises.

• 1 ÅRS FRI VEDLIGEHOLDELSERVICE •

Vedligeholdelsen eller service af dit DeWALT-værktøj inden for de første 12 måneder efter købet er gratis hos vore autoriserede serviceværksteder. Fri forebyggende service omfatter arbejds- og reservedelsomkostninger, udgifter til tilbehør dækkes ikke. Husk at medbringe kvitteringen.

• ET ÅRS FULD GARANTI •

Hvis et DeWALT-værktøj bliver defekt på grund af materiale- eller produktionsfejl inden for de første 12 måneder fra købsdatoen, vil de defekte komponenter blive udskiftet gratis eller også udskiftes enheden uden beregning under følgende forudsætninger:

- At apparatet ikke er anvendt forkert.
- At der ikke er udført uautoriserede reparationer.
- At dateret købsnota forevises.

Denne garanti tilbydes som en ekstra service og er et tillæg til forbrugerens øvrige rettigheder.

Oplysninger om nærmeste DeWALT-autoriserede serviceværksted, se aktuelt katalog for videre information eller kontakt DeWALT. Alternativt kan De også finde en liste over DeWALT-autoriserede serviceværksteder og detaljer om vor eftersalgs-service på Internettet på følgende adresse:

www.2helpU.com

SCHIEBETISCH D271055

Herzlichen Glückwunsch!

Sie haben sich für ein Produkt von DeWALT entschieden. Jahrelange Erfahrung, sorgfältige Produktentwicklung und Innovation machen DeWALT zu einem der zuverlässigsten Partner aller professionellen Anwender.

Technische Daten

		D271055
Schiebetischschienenauflage (Breite x Länge)	(mm)	190 x 1430
Schiebetisch	(mm)	400 x 260
Anschlagschiene	(mm)	1500
Schnittlänge	(mm)	900
Gewicht	(kg)	24

Folgende Symbole werden in dieser Anleitung verwendet:



Achtung: Verletzungsgefahr, Lebensgefahr oder mögliche Beschädigung des Elektrowerkzeuges infolge der Nichtbeachtung der Anweisungen dieser Anleitung!

Hersteller-Erklärung



D271055

DeWALT erklärt hiermit, daß diese Einheit entsprechend der Richtlinie 98/37/EWG konzipiert wurde.

Die Inbetriebnahme dieser Einheit ist solange untersagt, bis festgestellt wurde, daß das Elektrowerkzeug, das mit dieser Einheit verbunden werden soll, den Bestimmungen der Richtlinie 98/37/EWG entspricht (erkennbar durch die CE-Kennzeichnung am Elektrowerkzeug).

Direktor Produktentwicklung
Horst Großmann

DeWALT, Richard-Klinger-Straße 11,
D-65510, Idstein, Deutschland

Sicherheitshinweise

Beachten Sie die Sicherheitshinweise in der Bedienungsanleitung des in Kombination mit dieser Zusatzeinrichtung zu verwendenden Elektrowerkzeuges. Beachten Sie auch alle anderen gültigen Sicherheitsvorschriften. Lesen Sie folgende Sicherheitshinweise, bevor Sie dieses Produkt benutzen. Bewahren Sie diese Sicherheitshinweise gut auf!

Allgemeines

1 Halten Sie Ihren Arbeitsbereich in Ordnung

Unordnung im Arbeitsbereich ergibt Unfallgefahr.

2 Halten Sie Kinder fern!

Sorgen Sie dafür, daß andere Personen das Werkzeug oder Zubehör nicht berühren, halten Sie sie von Ihrem Arbeitsbereich fern.

3 Tragen Sie geeignete Arbeitskleidung

Tragen Sie keine weite Kleidung oder Schmuck. Sie können von bewegenden Teilen erfaßt werden. Bei Arbeiten im Freien sind Handschuhe und rutschfestes Schuhwerk empfehlenswert. Tragen Sie bei langen Haaren ein Haarnetz.

4 Benutzen Sie eine Schutzbrille

Verwenden Sie eine Atemmaske bei stauberzeugenden Arbeiten.

5 Beachten Sie den Höchstschalldruck

Tragen Sie bei einem Schalldruck über 85 dB(A) einen geeigneten Gehörschutz.

6 Seien Sie stets aufmerksam

Konzentrieren Sie sich auf Ihre Arbeit. Gehen Sie vernünftig vor. Verwenden Sie das Werkzeug nicht, wenn Sie müde sind.

7 Benutzen Sie das richtige Werkzeug

Die bestimmungsgemäße Verwendung ist in dieser Betriebsanleitung beschrieben. Verwenden Sie keine zu schwachen Werkzeuge oder Vorsatzgeräte für schwere Arbeiten. Mit dem richtigen Werkzeug erzielen Sie eine optimale Qualität und gewährleisten Ihre persönliche Sicherheit.

8 Lassen Sie Reparaturen nur von einer DEWALT-Kundendienstwerkstatt ausführen

Dieses Elektrowerkzeug-Zubehör entspricht den einschlägigen Sicherheitsbestimmungen. Reparaturen dürfen nur von einem anerkannten Fachmann ausgeführt werden, andernfalls kann Unfallgefahr für den Betreiber entstehen.

Zusätzliche Sicherheitsanweisungen für Schiebetische

- Montieren Sie den Schiebetisch nur entsprechend der Anleitung.
- Verwenden Sie den Schiebetisch nicht im Freien bei Regen oder in feuchter Umgebung.
- Der Schiebetisch muß jederzeit stabil sein.
- Halten Sie die Arbeitsfläche frei von Fremdkörpern.
- Verwenden Sie den Schiebetisch nur mit den in dieser Anleitung angegebenen Elektrowerkzeugen und dem Zubehör.
- Entfernen Sie Nägel, Heftzwecke und andere Metallteile aus dem Werkstück.
- Verwenden Sie ausschließlich scharfes und unbeschädigtes Zubehör.
- Halten Sie den Schiebetisch für eine bessere und sicherere Leistung sauber und in einem einwandfreien Zustand. Befolgen Sie die Anweisungen für die Wartung. Halten Sie alle Bedienelemente trocken, sauber und öl- und fettfrei.
- Da bei der Holzbearbeitung Staub und Holzspäne entstehen, wird die Verwendung einer Staubabsaugungsrüstung empfohlen.

In Deutschland werden für Holzstaub aufgrund der TRGS 553 geprüfte Absaugeinrichtungen gefordert. Für andere Materialien muß der gewerbliche Betreiber die speziellen Anforderungen mit der zuständigen Berufsgenossenschaft klären.

Überprüfen der Lieferung

Die Verpackung enthält:

- 1 Schiebetischschienenauflage
- 1 Schiebetisch
- 1 Anschlagsschiene
- 2 Schwenklager
- 1 Folienverpackung mit:
 - 1 Schwenkansschlag
 - 2 Klemmstücke
 - 1 Haken
 - 1 Werkstückauflage
 - 1 Bandmaß
- 1 Folienverpackung mit:
 - 1 Innensechskantschlüssel
 - 2 Unterlegscheiben
 - 2 Innensechskantschrauben
 - 2 M8 Muttern

- 1 Folienverpackung mit:
 - 1 Sicherungs-/Einstellhaken
 - 1 Bedienungsanleitung
 - 1 Explosionszeichnung
- Vergewissern Sie sich, daß das Elektrowerkzeug sowie die Zubehörteile beim Transport nicht beschädigt wurden.
 - Lesen Sie vor der Inbetriebnahme die Bedienungsanleitung gründlich durch.

Gerätebeschreibung (Abb. A)

Ihr D271055 Schiebetisch erweitert die Anwendung Ihrer DeWALT Tisch-, Kapp-, und Gehrungssäge, wenn sie als Tischkreissäge verwendet wird. Er wird an der linken Seite der Tischkreissäge montiert und für Gerad- und Gehrungsschnitte eingesetzt. Zur Erweiterung läßt sich die Schiebetischschienenauflage in Längsrichtung verstellen.

- 1 Schiebetischschienenauflage
- 2 Schiebetisch
- 3 Gehrungswinkelmesser
- 4 Anschlagsschiene
- 5 Gehrungsskala
- 6 Schwenkansschlag

Montage



Bringen Sie dieses Anbaugerät ausschließlich an der DeWALT D27105 in der Tischkreissäge-Betriebsart an. Beachten Sie auch die Bedienungsanleitung der Tischkreissäge.

Schwenklager (Abb. B)

- Setzen Sie das hintere Schwenklager (7) auf die Rippe (8) und sichern Sie es mit Hilfe der Innensechskantschraube (9) und der Mutter (10).
- Das vordere Schwenklager wird in gleicher Weise montiert.

Sicherungs-/Einstellhaken (Abb. C2 - C3)

- Setzen sie die Buchse (11) in das Loch (12) im Rahmen (Abb. C1).
- Setzen Sie die Sperrbefestigung (13) auf den Rahmen um die Buchse.
- Führen Sie den Bolzen (14) durch das Lager und die Buchse in die Gewindebohrung auf der gegenüberliegenden Seite der Buchse.

- Ziehen Sie den Bolzen an, um das Lager zu sichern.
- Lockern Sie die Bolzen (16) und (17) und schieben Sie den Sicherungs-/Einstellhaken (15) in die Mitte der Schiebetischschienenauflage (1) (Abb. C2).
- Ziehen Sie die Bolzen vorübergehend an.
- Drücken Sie den Führungshalter (18) des Schiebetisches in die Schwenklager (7) (Abb. C3).
- Schwenken Sie die Schiene (1) in die horizontale Position und stellen Sie sicher, daß die Gabel (19) über die Sperrbefestigung (13) gleitet (Abb. C4). Stellen Sie die Position des Sicherungs-/Einstellhakens und der Sperrbefestigung wie erforderlich ein.
- Schwenken Sie den Sicherungshaken (20) auf die Sperrbefestigung (13) und drehen Sie den Sterngriff (21) auf (Abb. C5).
- Justieren Sie den Sterngriff (22) (Abb. C3).

Schiebetisch (Abb. D)

- Führen Sie vorsichtig die Lagerung (23) des Schiebetisches zuerst auf die rechte Schiene und schwenken Sie den Tisch horizontal, bis die Lager auf der linken Schiene einrasten.

Anschlag (Abb. E)

- Führen Sie die 90°-Führungsleiste (24) in den Anschlag (4) ein und schieben ihn so weit vor, bis er in der Nut des Schiebetisches (2) einrastet.
- Schieben Sie den Anschlag (4) durch den Gehrungswinkelmesser (3), so daß ein Abstand von 1 cm zum Sägeblatt entsteht. Ziehen Sie die Flügelmutter (25) anschließend an.
- Führen Sie das Bandmaß (26) in die Oberseite des Anschlags ein.
- Schneiden Sie überschüssiges Bandmaß bei 1 cm ab.
- Schieben Sie den Schwenkansschlag (6) auf den Anschlag und ziehen Sie den Sterngriff (27) vorübergehend an.
- Schieben Sie die Werkstückauflage (28) auf und ziehen Sie den Sterngriff (29) vorübergehend an.
- Schieben Sie die Klemmstücke (30) auf und sichern Sie deren Sterngriffe vorübergehend.

Einstellung

Überprüfung und Einstellung der Tischauflagen (Abb. F1 & F2)

Die nachfolgende Beschreibung setzt voraus, daß die Seitenteile der Tischkreissäge parallel zu einander laufen. Sollten die Seitenteile neu eingestellt werden müssen, weil sie sich durch mobilen Einsatz der Säge verstellt haben, gehen Sie zunächst wie folgt vor:

- Falten Sie die Standbeine der Tischkreissäge.
- Lösen Sie die Befestigungsschrauben der Seitenteile.
- Stellen Sie die Tischsäge auf eine ebene Fläche.
- Ziehen Sie die Befestigungsschrauben der Seitenteile an.

- Schieben Sie den Anschlag (4) über die Tischauf-
lage der Tischkreissäge nach hinten.
- Zum Justieren gehen Sie folgendermaßen vor:
- Verwenden Sie den Bolzen (31) und die Mutter,
um die Höhe zu verstellen (Abb. F1).
- Verwenden Sie den oberen Bolzen (32) und die
Mutter, um die Befestigungsschiene zu sperren.
- Verwenden Sie die Stellschrauben (33) und (34),
um den Tisch parallel zum Sägeblatt auszurichten.
- Verwenden Sie den hervorstehenden Bolzen (35)
und die Mutter, um den Schiebetisch eben zum
Sägetisch einzustellen.

Winklereinstellung (Abb. G)

- Stellen Sie den Parallelanschlag auf einen
bekannten Winkel ein und ziehen Sie die
Flügelmutter (36) an.
- Falls die Winklereinstellung nicht stimmt, lösen Sie
die Innensechskantschrauben (37) in der Seite
der Winkelschiene (38) und justieren Sie diese mit
Hilfe eines 45°-Winkels oder verwenden Sie die
90°-Führungsleiste (24). Ziehen Sie die
Innensechskantschrauben (37) an.

Gebrauchsanweisung



Beachten Sie immer die Sicherheitshin-
weise und die gültigen Vorschriften.

Vor dem Betrieb:

- Stellen Sie sicher, daß die Säge in der Sägetisch-
Betriebsart installiert ist.

- Vergewissern Sie sich, daß alle Schutzhauben
und Anschläge einwandfrei funktionieren und
richtig montiert wurden.
- Vergewissern Sie sich noch einmal, daß beide
Tische parallel zueinander ausgerichtet sind.
- Schließen Sie eine Staubabsaugvorrichtung an.

Ein- und Ausschalten



Schlagen Sie in der Bedienungsanleitung
des Elektrowerkzeugs nach.

Gerader vertikaler Querschnitt (Abb. E & H)

- Stellen Sie den Parallelanschlag (4) bis auf 1 cm
vor das Sägeblatt ein. Die 90°-Führungsleiste (24)
wird in die Nut des Schiebetisches (2) einge-
steckt, und die Flügelmutter (25) wird angezogen.
- Drücken Sie den federunterstützten Schwenkan-
schlag (6) so ein, daß seine Distanz am Anschlag
bis zur Spitze des Sägeblatts eingestellt wird.
Ziehen Sie den Sterngriff (27) an.
- Justieren Sie das Bandmaß so, daß am Ende
des Schwenkanschlages (6) 5 cm angezeigt
wird, und befestigen Sie in dieser Position das
Bandmaß (26) mit dem Sterngriff (30).
Das Bandmaß (26) ist nun im Verhältnis zur
Position des Sägeblatts kalibriert.
- Legen Sie das Werkstück an der Anschlag-
schiene an.
- Stellen Sie den Schwenkansschlag (6) mit Hilfe
des Bandmaßes (26) ein und sägen Sie das
Werkstück auf die gewünschte Länge ab.
- Bei Bedarf benutzen Sie die Werkstückauflage (28).
- Fahren Sie den Schiebetisch (2) zurück und
schieben Sie das Werkstück in das Sägeblatt.
Üben Sie keine Gewalt aus.

Gehungsschnitte (Abb. I)

- Entfernen Sie die 90°-Führungsleiste aus der Nut
des Schiebetisches.
- Stellen Sie den gewünschten Winkel mit Hilfe der
Gehungswinkelmessers (3) und der Skala (5) ein.
- Stellen Sie sicher, daß der Parallelanschlag (4)
nicht vom Sägeblatt erfaßt wird.
- Gehen Sie wie bei einem geraden Querschnitt
vor.

Falls der Schiebetisch nicht verwendet werden soll (Abb. C1, F1 & J)

- Lösen Sie den Sterngriff (21), drehen Sie den Sicherungshaken (20) nach oben und schwenken Sie den Schiebetisch nach unten und aus dem Weg (Abb. J). Der Tisch liegt nun auf den Gummianschlägen (39) (Abb. F1).
- Lösen Sie den Bolzen (14) und drehen Sie das Lager (13) nach unten und aus dem Weg (Abb. C1).

Wartung

Ihre Zusatzeinrichtung wurde für eine lange Lebensdauer und einen möglichst geringen Wartungsaufwand entwickelt. Ein dauerhafter, einwandfreier Betrieb setzt eine regelmäßige Reinigung voraus.



Schmieren

Ihre Zusatzeinrichtung erfordert keine zusätzliche Schmierung.



Reinigung

Reinigen Sie die Zusatzeinrichtung regelmäßig mit einem weichen Tuch.



Recycling (nicht zutreffend für Österreich und die Schweiz)

Maschinenzubehör enthält Roh- und Kunststoffe, die recycelt werden können, und Stoffe, die fachgerecht entsorgt werden müssen. DeWALT und andere namhafte Hersteller von Maschinenzubehör haben ein Recycling-Konzept entwickelt, das dem Handel und dem Anwender eine problemlose Rückgabe von Maschinenzubehör ermöglicht. Ausgediente DeWALT-Produkte können beim Handel abgegeben oder direkt an DeWALT eingeschickt werden. Beim Recycling werden sortenreine Rohstoffe (Kupfer, Aluminium, etc.) und Kunststoffe gewonnen und nicht verwertbare Reststoffe verantwortungsvoll entsorgt. Voraussetzung für den Erfolg ist das Engagement von Anwendern, Handel und Markenherstellern.

GARANTIE

• 30 TAGE GELD ZURÜCK GARANTIE •

Wenn Sie mit der Leistung Ihres DeWALT-Produktes nicht völlig zufrieden sind, können Sie es unter Vorlage des Original-Kaufbeleges ohne weiteres innerhalb von 30 Tagen bei Ihrem DeWALT-Händler im Original-Lieferumfang zurückgeben und erhalten Ihr Geld zurück. Die Geld zurück Garantie gilt nicht auf Zubehör.

• 1 JAHR KOSTENLOSE INSPEKTION •

Innerhalb der ersten 12 Monate nach dem Kauf werden Wartungs- oder Kundendienstleistungen für Ihr DeWALT-Produkt unter Vorlage des Original-Kaufbeleges von einer DeWALT-Kundendienstwerkstatt ausgeführt. Diese Leistung ist im Kaufpreis eingeschlossen.

• 1 JAHR GARANTIE •

Die Garantiefrist von 12 Monaten gilt für alle DeWALT-Produkte und beginnt mit dem Kaufdatum, das durch den Original-Kaufbeleg nachgewiesen werden muß. In dieser Zeit garantieren wir:

- Kostenlose Beseitigung eventueller Störungen
- Kostenlosen Ersatz aller schadhafte Teile
- Kostenlosen und fachmännischen Reparaturservice
- Voraussetzung ist, daß der Fehler nicht auf unsachgemäße Behandlung zurückzuführen ist und nur Original-DeWALT-Zubehöerteile verwendet wurden, die ausdrücklich von DeWALT als zum Betrieb mit DeWALT-Produkten geeignet bezeichnet worden sind.

Den Standort Ihres nächstgelegenen Händlers oder Ihrer Kundendienst-Werkstatt erfahren Sie unter der entsprechenden Telefonnummer auf der Rückseite. Eine Übersicht über die DeWALT-Kundendienstwerkstätten und weitere Informationen finden Sie auch im Internet: www.2helpU.com

Mit dieser Garantieerklärung erhalten Sie eine zusätzliche Sicherheit. Sie schränkt jedoch in keinem Falle Ihre gesetzlichen Gewährleistungsrechte ein, die Sie gegenüber demjenigen haben, bei dem Sie das Gerät gekauft haben. Sie können nach Ihrer Wahl diese in gewissem Umfang weitergehenden Rechte (Minderung des Kaufpreises oder Rückgängigmachung des Kaufes) auch Ihrem Verkäufer gegenüber geltend machen.

SLIDING TABLE D271055

Congratulations!

You have chosen a DeWALT product. Years of experience, thorough product development and innovation make DeWALT one of the most reliable partners for professional users.

Technical data

	D271055
Sliding table support rail (width x length) mm	190 x 1430
Sliding table mm	400 x 260
Fence mm	1500
Cutting length mm	900
Weight kg	24

The following symbols are used throughout this manual:



Denotes risk of personal injury, loss of life or damage to the tool in case of non-observance of the instructions in this manual.

Manufacturer's declaration



D271055

DeWALT declares that this unit has been designed in compliance with 98/37/EEC.

This unit must not be put into service until it was established that the Power Tool to be connected to this unit is in compliance with 98/37/EEC (identified by the CE-marking on the Power Tool).

Director Engineering and Product Development
Horst Großmann

DeWALT, Richard-Klinger-Straße 11
D-65510, Idstein, Germany

Safety instructions

Observe the safety regulations in the instruction manual of the Power Tool to be connected to this attachment. Also observe any applicable additional safety rules. Read the following safety instructions before attempting to operate this product.

Keep these instructions in a safe place!

General

1 Keep work area clean

Cluttered areas and benches can cause accidents.

2 Keep children away

Do not let children come into contact with the tool or its attachments. Keep all people away from the work area.

3 Dress properly

Do not wear loose clothing or jewellery. They can be caught in moving parts. Preferably wear rubber gloves and non-slip footwear when working outdoors. Wear protective hair covering to keep long hair out of the way.

4 Wear safety goggles

Also use a face or dust mask in case the operations produce dust or flying particles.

5 Beware of maximum sound pressure

Take appropriate measures for the protection of hearing if the sound pressure of 85 dB(A) is exceeded.

6 Stay alert

Watch what you are doing. Use common sense. Do not operate the tool when you are tired.

7 Use appropriate tool

The intended use is laid down in this instruction manual. Do not force small tools or attachments to do the job of a heavy-duty tool. The tool will do the job better and safer at the rate for which it was intended.

Warning! The use of any accessory or attachment or performance of any operation with this tool, other than those recommended in this instruction manual may present a risk of personal injury.

8 Have your Power Tool Attachment repaired by an authorized DeWALT repair agent

Repair of your Power Tool Attachment being a matter of precision and skill, always take it to your DeWALT Authorized Repair Agent.

Additional safety instructions for sliding tables

The attention of UK users is drawn to the „woodworking machines regulations 1974“ and any subsequent amendments.

- Always mount the sliding table in conformity with the present instructions.
- Do not use the sliding table outdoors in the rain or in a damp environment.
- The sliding table must be stable at all times.
- Keep the work top clear of foreign objects.
- Use the sliding table only with the power tools and accessories specified in this manual.
- Remove any nails, staples and other metal parts from the workpiece.
- Use sharp and undamaged accessories only.
- Keep the sliding table clean and in good condition for better and safer performance. Follow the instructions for maintenance. Keep all controls dry, clean and free from oil and grease.
- As woodworking produces dust and woodchips, the use of dust extraction equipment is recommended.
- Whenever possible, connect a dust extraction device designed in accordance with the relevant regulations regarding dust emission.

Package contents

The package contains:

- 1 Sliding table support rail
- 1 Sliding table
- 1 Fence
- 2 Mounting brackets
- 1 Plastic bag containing:
 - 1 fence setting guide
 - 2 squares
 - 1 hook
 - 1 material support
 - 1 measuring tape
- 1 Plastic bag containing:
 - 1 Allen key
 - 2 washers
 - 2 socket head bolts
 - 2 M8 nuts
- 1 Plastic bag containing:
 - 1 securing/adjusting hook
- 1 Instruction manual
- 1 Exploded drawing

- Check for damage to the tool, parts or accessories which may have occurred during transport.
- Take the time to thoroughly read and understand this manual prior to operation.

Description (fig. A)

Your sliding table D271055 has been designed to extend the versatility of your DeWALT flip-over saw in saw bench mode. This attachment fits to the left-hand side of the machine and is used for straight and mitre crosscuts. In order to gain maximum capacities, the sliding table support rail can be positioned either in the rear position or in the forward position, or anywhere in between.

- 1 Sliding table support rail
- 2 Sliding table
- 3 Mitre quadrant
- 4 Fence
- 5 Mitre scale
- 6 Fence setting guide

Assembly



Do not mount this attachment to any other machine than the DeWALT D27105 in saw bench mode. Also refer to the instruction manual of your flip-over saw.

The mounting brackets (fig. B)

- Place the rear mounting bracket (7) onto the strip (8) and secure it with the socket head bolt (9) and nut (10).
- Mount the front mounting bracket in the same way.

The securing/adjusting hook (fig. C2 - C3)

- Insert the bushing (11) into the hole (12) in the frame (fig. C1).
- Place the lock bracket (13) onto the frame around the bushing.
- Pass the bolt (14) through the bracket and the bushing into the threaded hole on the opposite side of the bushing.
- Tighten the bolt to secure the bracket.

- Slacken the bolts (16) and (17) and slide the securing/adjusting hook (15) to the middle of the sliding table support rail (1) (fig. C2).
- Tighten the bolts temporarily.

- Press the hinge rail (18) of the sliding table into the mounting brackets (7) (fig. C3).
- Swivel the support rail (1) to horizontal position making sure that the fork (19) slides over the lock bracket (13) (fig. C4). Adjust the position of the securing/adjusting hook and the lock bracket as necessary.
- Rotate the securing hook (20) onto the lock bracket (13) and turn on the star grip (21) (fig. C5).
- Adjust the star grip (22) (fig. C3).

The sliding table (fig. D)

- Carefully engage the bearings (23) onto the right-hand support rail and swivel the sliding table to horizontal position to engage the other bearings on the left-hand support rail.

The fence (fig. E)

- Insert the 90° guide piece (24) into the fence (4), engaging it into the groove of the sliding table (2).
- Engage the fence (4) into the mitre quadrant (3) up to 1 cm before the blade and tighten the wingnut (25).
- Introduce the measuring tape (26) into the top of the fence.
- Cut off any excess tape at 1 cm.
- Slide on the fence setting guide (6) and lock the star knob (27) temporarily.
- Slide on the material support (28) and lock the star knob (29) temporarily.
- Slide on the squares (30) and lock their star knobs temporarily.

Adjustment

Checking and adjusting the table tops (fig. F1 & F2)

The following procedure assumes that the side panels of the mitre saw are parallel to each other. If the side panels need readjustment due to mobile usage, proceed as follows:

- Fold the legs of the mitre saw.
- Loosen the side panel screws.
- Place the mitre saw on a flat surface.
- Tighten the side panel screws.

- Slide the fence (4) over the table top of your sawing machine to the rear.
- If adjustment is required, proceed as follows:

- Use the bolt (31) and nut for height adjustment (fig. F1).
- Use the upper bolt (32) and nut to lock the mounting rail.
- Use the set screws (33) and (34) to set the table parallel to the blade of your sawing machine.
- Use the protruding bolt (35) and nut to set the sliding table level with the mitre saw table (fig. F2).

Angle adjustment (fig. G)

- Set the parallel fence to a known angle and lock the wingnut (36).
- If the angle adjustment is incorrect, loosen the Allen screws (37) in the side of the angle beam (38), adjusting it with the aid of a 45° triangle or the 90° guide piece (24). Fasten the Allen screws (37).

Instructions for use



Always observe the safety instructions and applicable regulations.

Prior to operation:

- Check that the sawing machine is correctly installed in saw bench mode.
- Check that all guards and fences are in perfect working order and mounted correctly.
- Check again that both tables are perfectly parallel.
- Connect a dust extractor.

Switching on and off



Refer to the instruction manual of your power tool.

Vertical straight cross cut (fig. E & H)

- Set the parallel fence (4) up to 1 cm before the blade. Engage the 90° guide piece (24) in the groove of the sliding table (2) and lock the wingnut (25).
- Press the spring loaded fence setting guide (6) to set its distance on the fence to the tip of the blade and lock the star knob (27).
- Adjust the tape to show 5 cm at the edge of the fence setting guide (6) and lock the tape (26) with the star knob (30). The tape measure (26) is now calibrated relative to the position of the saw blade.

- Place your workpiece against the fence.
- Set the fence setting guide (6) using the tape measure (26) to cut the workpiece to the desired length.
- If required, rest the end of the workpiece on the material support (28).
- Push the sliding table (2) to the rear, feeding the material into the blade. Do not force.

Mitre cuts (fig. I)

- Disengage the 90° guide piece from the groove of the sliding table.
- Set the required angle using the mitre quadrant (3) and scale (5).
- Make sure the parallel fence (4) will not be caught by the blade.
- Proceed as for a vertical straight cross-cut.

If the sliding table is not being used (fig. C1, F1 & J)

- Loosen the star grip (21), rotate the securing hook (20) up and hinge the sliding table down and out of the way (fig. J). The table now rests on the rubber stops (39) (fig. F1).
- Loosen the bolt (14) and rotate the bracket (13) down and out of the way (fig C1).

Maintenance

Your attachment has been designed to operate over a long period of time with a minimum of maintenance. Continuous satisfactory operation depends upon proper tool care and regular cleaning.



Lubrication

Your attachment requires no additional lubrication.



Cleaning

Regularly clean the attachment with a soft cloth.



Unwanted products and the environment

Take your attachment to an authorized DeWALT repair agent where it will be disposed of in an environmentally safe way.

GUARANTEE

• 30 DAY NO RISK SATISFACTION GUARANTEE •

If you are not completely satisfied with the performance of your DeWALT tool, simply return it within 30 days, complete as purchased, to the point of purchase, for a full refund or exchange. Proof of purchase must be produced.

• ONE YEAR FREE SERVICE CONTRACT •

If you need maintenance or service for your DeWALT tool, in the 12 months following purchase, it will be undertaken free of charge at an authorized DeWALT repair agent. Proof of purchase must be produced. Includes labour and spare parts for the attachments. Excludes accessories.

• ONE YEAR FULL WARRANTY •

If your DeWALT product becomes defective due to faulty materials or workmanship within 12 months from the date of purchase, we guarantee to replace all defective parts free of charge or, at our discretion, replace the unit free of charge provided that:

- The product has not been misused.
 - Repairs have not been attempted by unauthorized persons.
 - Proof of purchase date is produced.
- This guarantee is offered as an extra benefit and is additional to consumers statutory rights.

For the location of your nearest authorized DeWALT repair agent, please use the appropriate telephone number on the back of this manual. Alternatively, a list of authorized DeWALT repair agents and full details on our after-sales service are available on the Internet at www.2helpU.com

MESA DESPLAZABLE D271055

¡Enhorabuena!

Usted ha optado por un producto de DeWALT. Muchos años de experiencia y una gran asiduidad en el desarrollo y la innovación de sus productos han convertido a DeWALT en un socio muy fiable para el usuario profesional.

Características técnicas

	D271055
Carril de apoyo de la mesa desplazable (ancho x largo)	mm 190 x 1430
Mesa desplazable	mm 400 x 260
Guía	mm 1500
Longitud de corte	mm 900
Peso	kg 24

Se utilizan los siguientes símbolos en este manual:



Indica el riesgo de lesiones físicas, fallecimiento o daños de la herramienta en caso de no observarse las instrucciones en este manual.

Declaración del fabricante



D271055

DeWALT certifica que esta unidad ha sido construida de acuerdo a 98/37/CEE.

Esta unidad no debe ponerse en servicio hasta que se haya determinado que la herramienta eléctrica en la que va a acoplarse cumpla el reglamento 98/37/CEE (lo que viene certificado por la presencia del marcado CE en la herramienta eléctrica).

Director Engineering and Product Development
Horst Großmann

DeWALT, Richard-Klinger-Straße 11,
D-65510, Idstein, Alemania

Instrucciones de seguridad

Al utilizar Herramientas, observe las reglas de seguridad en vigor en su país, a fin de reducir el riesgo de descarga eléctrica, de lesiones y de incendio. Lea las instrucciones de seguridad siguientes antes de utilizar este producto. ¡Conserve bien estas instrucciones de seguridad!

Generalidades

1 Mantenga limpia el área de trabajo

Un área o un banco de trabajo en desorden aumentan el riesgo de accidentes.

2 ¡Mantenga alejados a los niños!

No permita que otras personas toquen la herramienta o los accesorios. Manténgalos alejados de su área de trabajo.

3 Vista ropa de trabajo apropiada

No lleve vestidos anchos ni joyas. Estos podrían ser atrapados por piezas en movimiento. Para trabajos al exterior, se recomienda llevar guantes de goma y calzado de suela antideslizante. Si tiene el pelo largo, téngalo recogido y cubierto.

4 Lleve gafas de protección

Utilice también una mascarilla si el trabajo ejecutado produce polvo u otras partículas volantes.

5 Respete el nivel máximo de la presión acústica

Tome medidas adecuadas para la protección de los oídos cuando la presión acústica exceda el valor de 85 dB(A).

6 Esté siempre alerta

Mire lo que está haciendo. Use el sentido común. No maneje la herramienta cuando está cansado.

7 Haga reparar este accesorio en un agente DeWALT autorizado

Ya que la reparación de los accesorios de herramientas eléctricas requiere pericia y precisión, siempre debe ser efectuada por un técnico de servicio autorizado por DeWALT.

Instrucciones de seguridad adicionales para mesas desplazables

- Monte la mesa desplazable de acuerdo con las siguientes instrucciones.
- No haga uso de la mesa desplazable en el exterior cuando llueva ni en un entorno con mucha humedad.

- La mesa desplazable debe estar estabilizada en todo momento.
- Mantenga la superficie de trabajo sin objetos extraños.
- Utilice la mesa desplazable sólo con las herramientas eléctricas y accesorios que se especifican en estas instrucciones.
- Retire los clavos, grapas y otras partes metálicas de la pieza de trabajo.
- Utilice sólo accesorios afilados y que no estén dañados.
- La mesa desplazable debe estar siempre limpia y en buen estado para un rendimiento mejor y más seguro. Siga las instrucciones de mantenimiento. Mantenga todos los mandos secos, limpios y libres de aceite y grasa.
- El labrado de madera produce serrín y virutas, por lo que se recomienda utilizar un equipo extractor de serrín.
- Cuando sea posible, utilice un extractor de aspiración diseñado de acuerdo con las Directrices aplicables en relación con la emisión de polvo.

Verificación del contenido del embalaje

El paquete contiene:

- 1 Carril de apoyo de la mesa desplazable
- 1 Mesa desplazable
- 1 Guía
- 2 Abrazaderas de montaje
- 1 Bolsa de plástico que contiene:
 - 1 elemento ajustador de la guía
 - 2 escuadras
 - 1 gancho
 - 1 soporte de material
 - 1 cinta métrica
- 1 Bolsa de plástico que contiene:
 - 1 Llave Allen
 - 2 arandelas
 - 2 pernos de cabeza hexagonal
 - 2 tuercas M8
- 1 Bolsa de plástico que contiene:
 - 1 gancho de sujeción/ajuste
- 1 Manual de instrucciones
- 1 Dibujo despiezado

- Compruebe si la herramienta, piezas o accesorios han sufrido algún daño durante el transporte.

- Tómese el tiempo necesario para leer y comprender este manual antes de utilizar la herramienta.

Descripción (fig. A)

La mesa desplazable D271055 ha sido diseñada para ampliar la versatilidad de la sierra reversible DEWALT en el modo de sierra de banco. Este accesorio se instala en el lado izquierdo de la máquina y se utiliza para cortes transversales rectos e ingletados. Con el fin de obtener el máximo rendimiento, el carril de apoyo de la mesa desplazable se puede colocar en posición trasera o delantera, o en cualquier lugar entre ambas posiciones.

- 1 Carril de apoyo de la mesa desplazable
- 2 Mesa desplazable
- 3 Cuadrante de ingletes
- 4 Guía
- 5 Escala de ingletes
- 6 Elemento ajustador de la guía

Montaje



No monte este accesorio en ninguna otra máquina distinta a la DEWALT D27105 en el modo de sierra de banco. Consulte, además, el manual de instrucciones de su sierra reversible.

Abrazaderas de montaje (fig. B)

- Coloque la abrazadera de montaje trasera (7) sobre la banda (8) y fijela con el perno de cabeza hexagonal (9) y la tuerca (10).
- Instale la abrazadera de montaje delantera de la misma manera.

Gancho de sujeción/ajuste (fig. C2 - C3)

- Inserte el casquillo (11) en el orificio (12) del bastidor (fig. C1).
- Coloque la abrazadera de bloqueo (13) en el bastidor alrededor del casquillo.
- Introduzca el perno (14) a través de la abrazadera y el casquillo en el orificio roscado del lado opuesto del casquillo.
- Apriete el perno para fijar la abrazadera.
- Afloje los pernos (16) y (17) y deslice el gancho de sujeción/ajuste (15) a la posición intermedia del carril de apoyo de la mesa desplazable (1) (fig. C2).
- Apriete los pernos provisionalmente.

- Presione el carril abisagrado (18) de la mesa desplazable dentro de las abrazaderas de montaje (7) (fig. C3).
- Gire el carril de apoyo (1) a la posición horizontal asegurándose de que la horquilla (19) se deslice sobre la abrazadera de bloqueo (13) (fig. C4). Ajuste la posición del gancho de sujeción/ajuste y la abrazadera de montaje según sea necesario.
- Gire el gancho de sujeción (20) sobre la abrazadera de bloqueo (13) y fije el agarrador en estrella (21) (fig. C5).
- Ajuste el agarrador en estrella (22) (fig. C3).

Mesa desplazable (fig. D)

- Enganche con cuidado los cojinetes (23) sobre el carril de apoyo derecho y gire la mesa desplazable a la posición horizontal para enganchar los otros cojinetes en el carril de apoyo izquierdo.

Guía (fig. E)

- Inserte el elemento guizador de 90° (24) en la guía (4), enganchándolo en la ranura de la mesa desplazable (2).
- Enganche la guía (4) en el cuadrante de ingletes (3) hasta 1 cm delante de la hoja de sierra y apriete la tuerca de mariposa (25).
- Introduzca la cinta métrica (26) en la parte superior de la guía.
- Corte la cinta sobrante a 1 cm.
- Deslice y coloque el elemento ajustador de la guía (6) y bloquee el pomo en estrella (27) provisionalmente.
- Deslice el soporte de material (28) y bloquee el pomo en estrella (29) provisionalmente.
- Coloque las escuadras (30) y bloquee también sus pomos en estrella provisionalmente.

Ajustes

Comprobación y ajuste de las superficies de las mesas (fig. F1 & F2)

El siguiente procedimiento requiere que los paneles laterales de la sierra ingletadora estén en posición paralela. Si es necesario reajustar los paneles laterales debido a su portabilidad, proceda como se indica a continuación:

- Pliegue las patas de la sierra ingletadora.
- Afloje los tornillos de los paneles laterales.

- Coloque la sierra ingletadora sobre una superficie plana.
- Apriete los tornillos de los paneles laterales.
- Deslice la guía (4) sobre la superficie de mesa de la máquina de sierra hacia atrás.
- Para practicar el ajuste, realice lo siguiente:
- Utilice el perno (31) y la tuerca para ajustar la altura (fig. F1).
- Utilice el perno (32) y la tuerca superiores para bloquear el carril de montaje.
- Utilice los tornillos ajustables (33) y (34) para situar la mesa en posición paralela a la hoja de su máquina de sierra.
- Utilice el perno saliente (35) y la tuerca para ajustar el nivel de la mesa desplazable respecto a la mesa de la sierra ingletadora (fig. F2).

Ajuste del ángulo (fig. G)

- Ajuste la guía paralela a un ángulo conocido y bloquee la tuerca de mariposa (36).
- Si el ángulo es incorrecto, afloje los tornillos Allen (37) en el lateral de la barra en escuadra (38) y vuelva a ajustarlo con la ayuda de un triángulo de 45° o un elemento guiador de 90° (24). Apriete los tornillos Allen (37).

Instrucciones para el uso



Respete siempre las instrucciones de seguridad y las normas de aplicación.

Antes de trabajar:

- Compruebe que la máquina de sierra está correctamente instalada en el modo de sierra de banco.
- Verifique que todas las protecciones y guías están en perfectas condiciones y correctamente montadas.
- Vuelva a comprobar que ambas mesas estén perfectamente paralelas una con otra.
- Conecte un extractor de polvo.

Encender y apagar



Consulte el manual de instrucciones de su herramienta eléctrica.

Corte transversal vertical (fig. E & H)

- Coloque la guía paralela (4) a un 1 cm delante de la hoja de sierra. Enganche el elemento guiador de 90° (24) en la ranura de la mesa desplazable (2) y bloquee la tuerca de mariposa (25).
- Presione el elemento ajustador de la guía a resorte (6) para ajustar su distancia sobre la guía hacia el extremo de la hoja de sierra y bloquee el pomo en estrella (27).
- Ajuste la cinta para que haya 5 cm en el borde del elemento ajustador de la guía (6) y bloquee la cinta (26) con el pomo en estrella (30). La medida de la cinta (26) ahora está calibrada con respecto a la posición de la hoja de sierra.
- Coloque la pieza de trabajo contra la guía.
- Coloque el elemento ajustador de la guía (6) utilizando la medida de la cinta (26) para cortar la pieza de trabajo según la longitud deseada.
- Si fuera necesario, apoye el extremo de la pieza de trabajo sobre el soporte de material (28).
- Empuje la mesa desplazable (2) hacia atrás, haciendo avanzar el material hacia la hoja de sierra. No la fuerce.

Cortes a inglete (fig. I)

- Desenganche el elemento guiador de 90° de la ranura en la mesa desplazable.
- Ajuste el ángulo requerido con el cuadrante (3) y la escala de ingletes (5).
- Asegúrese de que la guía paralela (4) no vaya a quedar atrapada en la hoja de sierra.
- Siga las instrucciones que se dan para «Corte transversal recto vertical».

Si no está utilizando la mesa desplazable (fig. C1, F1 & J)

- Afloje el agarrador en estrella (21), gire el gancho de sujeción (20) hacia arriba y gire la mesa desplazable hacia abajo sobre sus bisagras para retirarla (fig. J). La mesa estará apoyada en los topes de goma (39) (fig. F1).
- Afloje el perno (14) y gire el soporte (13) hacia abajo para retirarlo (fig C1).

Mantenimiento

Su acoplamiento ha sido diseñado para que funcione durante un largo período de tiempo con un mínimo de mantenimiento. El funcionamiento satisfactorio continuo depende de unos cuidados apropiados de la herramienta y de una limpieza regular.



Lubrificación

Su acoplamiento no requiere lubricación adicional.



Limpieza

Limpie regularmente el acoplamiento con un paño suave.



Productos no deseados y el medio ambiente

Lleve su acoplamiento a un representante de reparaciones autorizado por DeWALT, donde se eliminará sin efectos perjudiciales para el medio ambiente.

GARANTÍA

• 30 DÍAS DE SATISFACCIÓN COMPLETA •

Si no queda totalmente satisfecho con su herramienta DeWALT, contacte con su Centro de Servicio DeWALT. Presente su reclamación, juntamente con la máquina completa, así como la factura de compra y le será presentada la mejor solución.

• UN AÑO DE SERVICIO GRATUITO •

Si necesita mantenimiento o servicio técnico para su herramienta DeWALT en los 12 meses siguientes a la compra, podrá obtenerlos gratuitamente en un Centro de Servicio DeWALT. Para ello es imprescindible presentar la prueba de compra. Incluye mano de obra y piezas para las Herramientas Eléctricas. No se incluye los accesorios.

• UN AÑO DE GARANTÍA •

Si su producto DeWALT presenta algún defecto debido a fallos de materiales o mano de obra en los 12 meses siguientes a la fecha de compra, le garantizamos la sustitución gratuita de todas las piezas defectuosas siempre y cuando:

- El producto no haya sido utilizado inadecuadamente.
- No se haya intentado su reparación por parte de una persona no autorizada.
- Se presente la prueba de compra.

Para la localización del Centro de Servicio DeWALT más cercano, consulte el dorso de este manual. Como alternativa, hay disponible en Internet una lista de Centros de Servicio DeWALT e información completa sobre nuestro servicio postventa en www.2helpU.com

TABLE COULISSANTE D271055

Félicitations!

Vous avez choisi un produit DeWALT. Depuis de nombreuses années, DeWALT produit des outils adaptés aux exigences des utilisateurs professionnels.

Caractéristiques techniques

D271055

Rail d'appui de la table coulissante (largeur x longueur)	mm	190 x 1430
Table coulissante	mm	400 x 260
Guide	mm	1500
Longueur de la lame	mm	900
Poids	kg	24

Les pictogrammes suivants sont utilisés dans le présent manuel:



En cas de non-respect des instructions dans le présent manuel, il y a risque de blessure, de danger de mort ou de possibilité de dégradation de l'outil.

Déclaration du fabricant



D271055

DeWALT déclare que l'accessoire ci-dessus a été mis au point en conformité avec 98/37/CEE.

La mise en service de cet accessoire est interdite si l'outil électrique auquel il va être raccordé n'a pas été déclaré conforme à la directive 98/37/CEE (conformité identifiée par le marquage CE sur l'outil).

Directeur de développement produits
Horst Großmann

DeWALT, Richard-Klinger-Straße 11,
D-65510, Idstein, Allemagne

Instructions de sécurité

Observer les consignes de sécurité fondamentales concernant l'outil électrique à connecter à cet accessoire. Lire et observer les instructions avant d'utiliser l'outil.

Conserver ces instructions de sécurité!

Généralités

1 Tenir votre aire de travail propre et bien rangée

Le désordre augmente les risques d'accident.

2 Tenir les enfants éloignés

Ne pas permettre que d'autres personnes touchent l'outil ou ses accessoires. Les tenir éloignées de votre travail.

3 Porter des vêtements de travail appropriés

Ne pas porter de vêtements flottants ou de bijoux. Ils pourraient être happés par les pièces en mouvement. Lors de travaux à l'extérieur, il est recommandé de porter des gants en caoutchouc et des chaussures à semelle anti-dérapante. Le cas échéant, porter une garniture convenable retenant les cheveux longs.

4 Porter des lunettes de protection

Utiliser aussi un masque si le travail exécuté produit de la poussière ou des copeaux volants.

5 Attention au niveau de pression acoustique

Prendre les mesures nécessaires pour la protection de l'ouïe lorsque le niveau de pression acoustique est supérieur à 85 dB(A).

6 Faire preuve de vigilance

Observer votre travail. Faire preuve de bon sens. Ne pas employer l'outil en cas de fatigue.

7 Utiliser l'outil adéquat

L'utilisation conforme à la destination est décrite dans le présent manuel. Ne pas utiliser d'outils ou d'accessoires de trop faible puissance pour exécuter des travaux lourds. Ne pas utiliser des outils à des fins et pour des travaux pour lesquels ils n'ont pas été conçus.

Attention! L'utilisation d'accessoires autres que ceux recommandés dans le présent manuel pourrait entraîner un risque de blessure.

Utiliser l'outil conformément à sa destination.

8 Faire réparer votre accessoire par un service agréé Dewalt

La réparation de cet accessoire exigeant une grande précision et habileté, elle est réservée aux personnes qualifiées.

Consignes de sécurité supplémentaires pour tables coulissantes

- Montez toujours la table coulissante conformément aux instructions présentes.
- N'utilisez pas la table coulissante à l'extérieur sous la pluie dans un environnement humide.
- La table coulissante doit être constamment stable.
- Tenez l'aire de travail propre et bien rangée, enlevez les objets inutiles et encombrants.
- Utilisez la table coulissante uniquement avec les outils motorisés et accessoires spécifiés dans ce manuel.
- Retirez les clous, crampons et autres éléments métalliques de la pièce à travailler.
- Utilisez exclusivement des accessoires coupants et non endommagés.
- Pour un fonctionnement meilleur et plus sûr, assurez-vous que la table coulissante est propre et en bon état. Respectez les instructions de maintenance. Maintenir les poignées sèches et exemptes d'huile et de graisse.
- Si le travail du bois produit de la poussière et des copeaux, l'emploi d'un aspirateur de poussière est recommandé.
- Dans la mesure du possible, toujours raccorder un aspirateur mis au point en conformité avec les directives relatives à l'émission de poussière.

Contenu de l'emballage

L'emballage contient:

- 1 Rail d'appui de la table coulissante
- 1 Table coulissante
- 1 Guide
- 2 Support de montage
- 1 Sac en plastique contenant :
 - 1 dispositif de réglage du guide
 - 2 équerres
 - 1 crochet
 - 1 support de matériau
 - 1 mètre à ruban
- 1 Sac en plastique contenant :
 - 1 Clé Allen
 - 2 rondelles
 - 2 boulons à tête creuse
 - 2 Écrous M8
- 1 Sac en plastique contenant :
 - 1 crochet de fixation/réglage
- 1 Manuel d'instructions
- 1 Dessin éclaté

- Vérifier si l'outil, les pièces ou les accessoires ne présentent pas de dommages dus au transport.
- Prendre le temps de lire et de comprendre à fond le présent manuel avant de mettre votre outil en marche.

Description (fig. A)

Votre table coulissante D271055 a été conçue pour étendre la flexibilité de votre scie culbutable DeWALT en mode établi de sciage. Cet accessoire se monte à gauche de la machine et sert aux coupes rectilignes et en onglets. Afin d'obtenir les capacités maximales, il est possible de positionner le rail d'appui de la table coulissante soit en position arrière soit en position avant voire n'importe où entre ces deux positions.

- 1 Rail d'appui de la table coulissante
- 2 Table coulissante
- 3 Quadrant à onglet
- 4 Guide
- 5 Graduation d'onglet
- 6 Dispositif de réglage du guide

Montage



Ne montez pas cet accessoire sur toute autre machine que la DeWALT D27105 en mode établi de sciage. Consultez également votre manuel d'instructions de votre scie culbutable.

Les supports de montage (fig. B)

- Placez le support de montage arrière (7) sur la languette (8) puis serrez-le à l'aide du boulon à tête creuse (9) et de l'écrou (10).
- Montez le support de montage avant en procédant de la même manière.

Le crochet de fixation/réglage (fig. C2 - C3)

- Insérez la bague (11) dans l'orifice (12) dans le châssis (fig. C1).
- Placez la patte de blocage (13) sur le châssis autour de la bague.
- Passez le boulon (14) à travers la patte et la bague dans l'orifice fileté situé du côté opposé de la bague.
- Serrez le boulon pour fixer la patte.

- Desserrez les boulons (16) et (17) et faites glisser le crochet de fixation/réglage (15) au milieu du rail d'appui de la table coulissante (1) (fig. C2).
- Serrez les boulons provisoirement.
- Enfoncez le rail à charnière (18) de la table coulissante dans les supports de montage (7) (fig. C3).
- Pivotez le rail d'appui (1) en position horizontale en vous assurant que la fourche (19) glisse sur la patte de blocage (13) (fig. C4). Réglez la position du crochet de fixation/réglage et de la patte de blocage selon les besoins.
- Tournez le crochet de fixation (20) sur la patte de blocage (13) et ouvrez la poignée en étoile (21) (fig. C5).
- Ajustez la poignée en étoile (22) (fig. C3).

La table coulissante (fig. D)

- Engagez soigneusement les roulements (23) sur le rail d'appui de droite et pivotez la table coulissante en position horizontale pour engager les autres roulements sur le rail d'appui de gauche.

Le guide (fig. E)

- Insérez la pièce de guidage 90° (24) dans le guide (4), en l'engageant dans la rainure de la table coulissante (2).
- Engagez le guide (4) dans le quadrant à onglet (3) jusqu'à 1 cm avant la lame puis serrez l'écrou à oreilles (25).
- Introduisez le mètre à ruban (26) dans le haut du guide.
- Découpez tout excès de ruban à 1 cm.
- Glissez le dispositif de réglage du guide (6) et bloquez le bouton en étoile (27) provisoirement.
- Glissez le support de matériau (28) et bloquez le bouton en étoile (29) provisoirement.
- Glissez les équerres (30) et bloquez leurs boutons en étoile provisoirement.

Réglage

Contrôle et ajustement des dessus de table (fig. F1 & F2)

La procédure suivante suppose que les panneaux latéraux de la scie à onglets sont parallèles. Si les panneaux latéraux nécessitent un ajustement en raison d'un emploi mobile, procédez comme suit:

- Pliez les piètements de la scie à onglets.
 - Desserrez les vis des panneaux latéraux.
 - Placez la scie à onglets sur une surface plane.
 - Serrez les vis de panneaux latéraux.
- Glissez le guide (4) sur le dessus de table de votre machine à scier vers l'arrière.
 - Si un réglage s'impose, procéder comme suit:
 - Utilisez le boulon (31) et l'écrou pour ajuster la hauteur (fig. F1).
 - Utilisez le boulon supérieur (32) et l'écrou pour bloquer le rail de montage.
 - Utilisez les vis de réglage (33) et (34) pour disposer la table parallèlement à la lame de votre machine à scier.
 - Utilisez le boulon saillant (35) et l'écrou pour mettre la table coulissante au même niveau que la table pour scie à onglets (fig. F2).

Ajustement angulaire (fig. G)

- Disposez le guide parallèle selon un angle connu et bloquez l'écrou à oreilles (36).
- Si l'ajustement angulaire est incorrect, desserrez les vis Allen (37) présentes dans le côté de la poutre angulaire (38), en l'ajustant à l'aide d'un triangle de 45° ou de la pièce de guidage de 90° (24). Serrez les vis Allen (37).

Mode d'emploi



Toujours respecter les consignes de sécurité et les règles en vigueur.

Avant la mise en marche:

- Vérifiez que la machine à scier est correctement installée en mode établi de sciage.
- Vérifiez que tous les carters et guides sont en parfait état de fonctionnement et correctement montés.
- Vérifiez encore une fois que les deux tables sont parfaitement parallèles.
- Branchez un aspirateur de poussière.

Mise en marche et arrêt



Consultez le manuel d'instructions de votre outil motorisé.

Coupe droite verticale (fig. E & H)

- Positionnez le guide parallèle (4) jusqu'à 1 cm avant la lame. Engagez la pièce de guidage 90° (24) dans la rainure de la table coulissante (2) et bloquez l'écrou à oreilles (25).
- Enfoncez le dispositif à ressort de réglage du guide (6) pour régler sa distance sur le guide jusqu'au bout de la lame et bloquez le bouton en étoile (27).
- Ajustez le ruban pour indiquer 5 cm au bord du dispositif de réglage du guide (6) et bloquez le ruban (26) à l'aide du bouton en étoile (30). La mesure du ruban (26) est maintenant étalonnée par rapport à la position de la lame de scie.
- Placez votre pièce à travailler contre le guide.
- Réglez le dispositif de réglage du guide (6) à l'aide de la mesure de ruban (26) pour couper la pièce à travailler à la longueur de votre choix.
- Si nécessaire, posez l'extrémité de la pièce à travailler sur le support de matériau (28).
- Poussez la table coulissante (2) vers l'arrière, en avançant le matériau dans la lame. Ne forcez pas.

Coupes d'onglet (fig. I)

- Dégagez la pièce de guidage 90° hors de la rainure de la table coulissante.
- Positionnez l'angle requis en utilisant le quadrant à onglet (3) et l'échelle (5).
- Assurez-vous que le guide parallèle (4) ne sera pas happé par la lame.
- Procéder comme pour une coupe transversale verticale.

Si la table coulissante n'est pas utilisée (fig. C1, F1 & J)

- Desserrez la poignée en étoile (21), faites pivoter le crochet de fixation (20) vers le haut et rabattez la table coulissante vers le bas pour l'écartier (fig. J). La table repose maintenant sur les bouchons de caoutchouc (39) (fig. F1).
- Desserrez le boulon (14) et faites pivoter le support (13) vers le bas pour l'écartier (fig. C1).

Entretien

Votre accessoire a été conçu pour durer longtemps avec un minimum d'entretien. Son fonctionnement satisfaisant dépend en large mesure d'un entretien soigneux et régulier.



Lubrification

Votre appareil ne nécessite aucune lubrification additionnelle.



Nettoyage

Nettoyer régulièrement l'appareil avec un chiffon doux.

GARANTIE

• 30 JOURS D'ENGAGEMENT SATISFACTION •

Si, pour quelque raison que ce soit, votre produit DeWALT ne vous donne pas entière satisfaction, il suffit de le retourner avec tous ses accessoires dans les 30 jours suivant son achat à votre distributeur, ou à un centre de service après-vente agréé pour un remboursement intégral ou un échange. Pour la Belgique ou le Luxembourg, retournez votre produit à DeWALT. Munissez-vous d'une preuve d'achat.

• 1 AN DE MAINTENANCE GRATUITE •

Au cas où votre produit DeWALT nécessiterait une révision ou des réparations dans les 12 mois suivant son achat, cette opération sera effectuée gratuitement dans un centre de service après-vente agréé sur présentation de la preuve d'achat. Ce service comprend pièces et main-d'oeuvre pour les machines, à l'exclusion des accessoires.

• 1 AN DE GARANTIE •

Au cas où votre produit DeWALT présenterait un défaut de fabrication dans les 12 premiers mois suivant son achat, nous garantissons le remplacement sans frais de toutes les pièces défectueuses ou de l'unité entière, et ce à notre discrétion, à condition que:

- le produit ait été utilisé correctement
- aucune personne non qualifiée n'ait tenté de réparer le produit
- la preuve d'achat portant la date d'acquisition soit fournie.

Pour obtenir l'adresse du distributeur DeWALT ou du centre de service après-vente agréé le plus proche, appeler le numéro dans la liste figurant au dos du manuel. Comme alternative, une liste de centres de service après-vente DeWALT agréés et des renseignements plus détaillés sur le service après-vente sont disponibles sur l'Internet (www.2helpU.com).

*

CARRELLO A SQUADRARE D271055

Congratulazioni!

Siete entrati in possesso di un prodotto DeWALT. Anni di esperienza, continui miglioramenti ed innovazioni tecnologiche fanno dei prodotti DeWALT uno degli strumenti più affidabili per l'utilizzatore professionale.

Dati tecnici

D271055

Binario di supporto del carrello a _squadrare (larghezza per lunghezza)	mm	190 x 1430
Carrello a squadrare	mm	400 x 260
Squadra guida pezzo	mm	1500
Lunghezza di taglio	mm	900
Peso	kg	24

I seguenti simboli vengono usati nel presente manuale:



Indica rischio di infortunio, pericolo di morte, o danno all'utensile nel caso di non osservanza delle istruzioni contenute in questo manuale.

Certificato del fabbricante



D271055

DeWALT dichiara che i prodotti sono stati costruiti in conformità alla norma 98/37/CEE.

L'accessorio deve essere montato esclusivamente su attrezzi elettrici conformi alla norma 98/37/CEE (conformità attestata dalla marcatura CE).

Direttore ricerca e sviluppo
Horst Großmann

DeWALT, Richard-Klinger-Straße 11,
D-65510, Idstein, Germania

Norme generali di sicurezza

Durante l'utilizzo di utensili elettrici adottate sempre le elementari norme di sicurezza atte a ridurre i rischi d'incendio, scariche elettriche e ferimenti. Leggere attentamente le seguenti istruzioni prima di utilizzare il prodotto. Custodire con cura le istruzioni!

Norme generali

1 Tenere pulita l'area di lavoro

Ambienti e banchi di lavoro in disordine possono essere causa d'incidenti.

2 Tenere i bambini alla lontana

Non permettere che persone estranee tocchino l'utensile o gli accessori. Tenere i non addetti ai lavori lontani dal posto di lavoro.

3 Usare il vestiario appropriato

Evitare l'uso di abiti svolazzanti, catenine, ecc. in quanto potrebbero rimanere presi nelle parti mobili dell'utensile. Lavorando all'aperto indossare guanti di gomma e scarpe con soles antisdrucciolo. Raccogliere i capelli se si portano lunghi.

4 Usare occhiali protettivi

Usare inoltre una maschera antipolvere qualora si producano polvere o particelle volatili.

5 Rumorosità eccessiva

Prendere appropriate misure a protezione dell'udito se il livello acustico supera gli 85 dB (A).

6 Stare sempre attenti

Prestare attenzione a quanto si sta facendo. Usare il proprio buon senso e non far funzionare l'utensile in caso di stanchezza.

7 Usare l'utensile adatto

L'utilizzo previsto è indicato nel presente manuale. Non forzare utensili e accessori di potenza limitata impiegandoli per lavori destinati ad utensili di maggiore potenza. **Attenzione!**

L'uso di accessori o attrezzature diversi, o l'impiego del presente utensile per scopi diversi, da quelli raccomandati nel manuale uso possono comportare il rischio di infortuni.

8 Rivolgersi ai Centri di Assistenza Tecnica autorizzati DeWALT per le riparazioni

La riparazione dell'Accessorio del Vostro Elettro utensile richiede precisione e competenza, per tale ragione si consiglia di rivolgersi sempre ai Centri di Assistenza Tecnica autorizzati DeWALT.

Istruzioni supplementari di sicurezza per piani di scorrimento

- Installare sempre il carrello a squadrare secondo quanto indicato nelle presenti istruzioni.
- Non utilizzare il carrello a squadrare all'esterno, sotto la pioggia o in ambienti particolarmente umidi.
- Il carrello a squadrare dovrà sempre essere stabile.
- Mantenere il piano di lavoro libero da oggetti estranei.
- Utilizzare il carrello a squadrare esclusivamente con gli elettro utensili e gli accessori indicati nel presente manuale.
- Rimuovere eventuali chiodi, graffette o altri oggetti metallici dal pezzo in lavorazione.
- Utilizzare solo accessori affilati e integri.
- Mantenere il carrello a squadrare pulito ed in buone condizioni per un migliore e più sicuro utilizzo. Seguire le istruzioni per la manutenzione. Tenere gli organi di comando puliti, asciutti e privi di olio o grasso.
- Dato che la lavorazione del legno produce segatura e trucioli, si raccomanda l'impiego di un sistema di aspirazione della polvere.
- Impiegare aspiratori polveri conformi alle direttive pertinenti relative alle emissioni di polveri.

Contenuto dell'imballo

L'imballo comprende:

- 1 Binario di supporto del carrello a squadrare
- 1 Carrello a squadrare
- 1 Squadra guidapezzo
- 2 Staffe di montaggio
- 1 Sacchetto in plastica contenente:
 - 1 guida di regolazione della squadra guidapezzo
 - 2 squadre
 - 1 gancio
 - 1 supporto del pezzo in lavorazione
 - 1 nastro misuratore
- 1 Sacchetto in plastica contenente:
 - 1 Chiave per brugole
 - 2 rondelle
 - 2 Bulloni a testa con cava
 - 2 Dadi M8
- 1 Sacchetto in plastica contenente:
 - 1 gancio di sicurezza/regolazione
- 1 Manuale istruzione
- 1 Disegno esploso

- Accertarsi che l'utensile, i componenti o gli accessori non abbiano subito danni durante il trasporto.
- Leggere a fondo, con calma e con la massima attenzione il presente manuale prima di mettere in funzione l'utensile.

Descrizione (fig. A)

Il carrello a squadrare D271055 è stato progettato per aumentare la versatilità della sega ribaltabile DeWALT utilizzata come sega da banco. Questo accessorio si installa sul lato sinistro della macchina e permette di eseguire tagli trasversali rettilinei che obliqui. Per ottenere la massima capacità di taglio, il binario di supporto del carrello a squadrare può essere posizionato sia in posizione posteriore che anteriore, o in qualsiasi posizione tra le due.

- 1 Binario di supporto del carrello a squadrare
- 2 Carrello a squadrare
- 3 Quadrante per tagli obliqui
- 4 Squadra guidapezzo
- 5 Scala graduata per tagli obliqui
- 6 Guida di impostazione della squadra guidapezzo

Assemblaggio



Installare questo accessorio esclusivamente su macchine DeWALT modello D27105 utilizzate in modalità sega da banco. Fare anche riferimento al manuale di istruzioni della sega ribaltabile.

Le staffe di montaggio (fig. B)

- Collocare la staffa di montaggio posteriore (7) sulla pista (8) e fissarla con bullone a testa con cava (9) e dado (10).
- Montare la staffa di montaggio anteriore nello stesso modo.

Il gancio di sicurezza/regolazione (fig. C2 - C3)

- Inserire la bussola (11) nel foro (12) del telaio (fig. C1).
- Collocare la staffa di bloccaggio (13) sul telaio attorno alla bussola.
- Inserire il bullone (14) attraverso la staffa e la bussola nel foro filettato, situato sul lato opposto alla bussola.
- Serrare il bullone per fissare la staffa.

- Allentare i bulloni (16) e (17), quindi scorrere il gancio di sicurezza/regolazione (15) verso la parte centrale del binario di supporto del carrello a squadrare (1) (fig. C2).
- Serrare i bulloni temporaneamente.
- Premere il binario incernierato (18) del carrello a squadrare verso l'interno delle staffe di montaggio (7) (fig. C3)
- Ribaltare il binario di supporto (1) in posizione orizzontale verificando che la forcella (19) scorra sopra la staffa di bloccaggio (13) (fig. C4). Regolare la posizione del gancio di sicurezza/regolazione e della staffa di bloccaggio, secondo necessità.
- Ruotare il gancio di sicurezza (20) sulla staffa di bloccaggio (13), quindi ruotare il pomello a stella (21) (fig. C5).
- Regolare il pomello a stella (22) (fig. C3).

Carrello a squadrare (fig. D)

- Posizionare con attenzione i cuscinetti (23) sul binario di supporto destro, quindi ribaltare il carrello a squadrare in posizione orizzontale per collocare gli altri cuscinetti sul binario di supporto sinistro.

La squadra guidapezzo (fig. E)

- Inserire l'elemento guida a 90° (24) nella squadra guidapezzo (4) innestandolo nella scanalatura presente sul carrello a squadrare (2).
- Impegnare la squadra (4) nel quadrante per tagli obliqui (3) fino ad 1 cm di distanza dalla lama, quindi serrare il dado a farfalla (25).
- Inserire il nastro misuratore (26) nella parte superiore della squadra guidapezzo.
- Tagliare la parte eccedente del nastro misuratore ad 1 cm.
- Scorrere la guida di regolazione della squadra (6) e bloccarla temporaneamente con il pomello a stella (27).
- Scorrere il supporto del pezzo in lavorazione (28) e bloccarlo temporaneamente con il pomello a stella (29).
- Scorrere le squadre (30) e bloccarle temporaneamente con i relativi pomelli a stella.

Regolazione

Controllo e regolazione del piano superiore del carrello (fig. F1 & F2)

La seguente procedura assume che i pannelli laterali della troncatrice siano paralleli tra loro. Qualora i pannelli richiedano una regolazione a causa di un impiego mobile, procedere come segue:

- Piegare le gambe della troncatrice.
- Allentare le viti dei pannelli laterali.
- Collocare la troncatrice su di una superficie piana.
- Serrare le viti dei pannelli laterali.
- Scorrere la squadra guida pezzo (4) sopra il piano superiore della sega, verso la parte posteriore.
- Per la regolazione procedere come segue:
- Utilizzare il bullone (31) e il dado per la regolazione dell'altezza (fig. F1).
- Utilizzare il bullone (32) e il dado per bloccare il binario di montaggio.
- Utilizzare le viti di regolazione (33) e (34) per impostare il piano perfettamente parallelo alla lama della sega.
- Utilizzare il bullone sporgente (35) e il dado per regolare il carrello a squadrare allo stesso livello del piano della troncatrice (fig. F2).

Regolazione angolare (fig. G)

- Regolare la squadra parallela ad un angolo noto e bloccarla con il dado a farfalla (36).
- Qualora la regolazione angolare risulti non corretta, allentare le viti a brugola (37) dal lato del braccio angolare (38), quindi regolare aiutandosi con una squadra triangolare a 45° oppure con l'elemento di guida a 90° (24). Serrare le viti a brugola (37).

Istruzioni per l'uso



Osservare sempre le istruzioni per la sicurezza e le normative vigenti.

Prima del funzionamento:

- Controllare che la sega sia correttamente installata in modalità sega da banco.
- Controllare che tutte le protezioni e le squadre siano correttamente installate ed in perfette condizioni operative.

- Verificare di nuovo che entrambi i piani siano perfettamente paralleli.
- Collegare un sistema aspirapolvere.

Accensione e spegnimento



Fare riferimento al manuale di istruzioni dell'elettrotensile.

Taglio verticale a troncare (fig. E & H)

- Regolare la squadra parallela (4) ad una distanza di 1 cm dalla lama. Inserire l'elemento guida a 90° (24) nella scanalatura del carrello a squadrare (2) e bloccarlo con il dado a farfalla (25).
- Premere la guida di regolazione a molla della squadra (6) per regolare la distanza sulla squadra dal bordo della lama e bloccarla con il pomello a stella (27).
- Regolare il nastro misuratore ad indicare 5 cm dal bordo della guida di regolazione della squadra (6), quindi bloccare il nastro (26) con il pomello a stella (30). La misura sul nastro (26) è adesso calibrata in base alla posizione della lama della sega.
- Collocare il pezzo in lavorazione contro la squadra guida pezzo.
- Impostare la guida di regolazione della squadra (6) per mezzo del nastro misuratore (26) per tagliare il pezzo alla lunghezza desiderata.
- Se necessario, appoggiare l'estremità del pezzo in lavorazione sull'apposito supporto (28).
- Spingere il carrello a squadrare (2) verso il lato posteriore, guidando il pezzo contro la lama. Non forzare.

Tagli obliqui (fig. I)

- Estrarre l'elemento guida a 90° dalla scanalatura del carrello a squadrare.
- Impostare l'angolo desiderato per mezzo del quadrante per tagli obliqui (3) e della scala graduata (5).
- Assicurarsi che la guida parallela (4) non entri in contatto con la lama.
- Procedere come indicato per il "Taglio trasversale rettilineo verticale".

Qualora il carrello a squadrare non venga utilizzato (fig. C1, F1 & J)

- Allentare il pomello a stella (21), ruotare il gancio di sicurezza (20) verso l'alto, quindi ribaltare verso il basso il carrello a squadrare rimuovendone l'ingombro (fig. J). Il piano adesso poggia sui fermi in gomma (39) (fig. F1).
- Allentare il bullone (14) e ruotare la staffa (13) verso il basso rimuovendone l'ingombro (fig. C1).

Manutenzione

Il dispositivo accessorio è stato studiato per durare a lungo richiedendo solo la minima manutenzione. Per avere prestazioni sempre soddisfacenti occorre avere cura dell'utensile e sottoporlo a pulizia periodica.



Lubrificazione

Il dispositivo accessorio non richiede lubrificazione supplementare.



Pulitura

Pulire periodicamente il dispositivo accessorio con un panno morbido.



Utensili inutilizzabili e tutela ambientale

Si prega di portare il dispositivo accessorio ad un Centro di Riparazioni autorizzato DeWALT che disporrà della sua eliminazione nel rispetto dell'ambiente.

GARANZIA

• GARANZIA DI 30 GIORNI DI TOTALE SODDISFAZIONE •

Se non siete completamente soddisfatti delle prestazioni del vostro utensile DeWALT, potrete restituirlo entro 30 giorni dalla data di acquisto, presso una nostra filiale di assistenza per ottenere il rimborso o il cambio dell'utensile, presentando debita prova dell'avvenuto acquisto.

• MANUTENZIONE GRATUITA PER UN ANNO •

L'eventuale manutenzione o assistenza necessaria per il vostro utensile DeWALT nei primi 12 mesi dalla data di acquisto sarà effettuata gratuitamente da parte del Centro Assistenza autorizzato su presentazione della prova di acquisto. Sono esclusi gli accessori.

• GARANZIA TOTALE DI UN ANNO •

Se il vostro prodotto DeWALT non risultasse pienamente conforme alle caratteristiche di funzionamento o presentasse difetti di lavorazione o vizi di materiale, entro 12 mesi dalla data di acquisto, provvederemo alla sostituzione gratuita delle parti difettose o a nostro giudizio, alla sostituzione gratuita dimostrato che:

- Il prodotto venga ritornato al centro di assistenza DeWALT, con la prova della data di acquisto (bolla, fattura o scontrino fiscale).
- Il prodotto non abbia subito abusi ed il difetto non sia stato causato da incuria.
- Il prodotto non abbia subito tentativi di riparazione da persone non facenti parte del nostro personale di assistenza o, all'estero, dal nostro staff distributivo.

Contattare il proprio rivenditore abituale o la Sede Centrale DeWALT per ottenere l'indirizzo del Centro di Assistenza Tecnica più vicino (si prega di consultare il retro del presente manuale).

In alternativa, sul nostro sito Internet

www.2helpU.com, è disponibile un elenco dei Centri di Assistenza Tecnica DeWALT, completo di dettagli sul servizio assistenza post-vendita.

SCHUIFTAFEL D271055

Gefeliciteerd!

U heeft gekozen voor een product van DeWALT. Jarenlange ervaring, voortdurende productontwikkeling en innovatie maken DeWALT tot een betrouwbare partner voor de professionele gebruiker.

Technische gegevens

	D271055
Schuiftafelondersteuningsrail (breedte x lengte)	mm 190 x 1430
Schuiftafel	mm 400 x 260
Aanslag	mm 1500
Zaaglengte	mm 900
Gewicht	kg 24

In deze handleiding worden de volgende pictogrammen gebruikt:



Duidt op mogelijk lichamelijk letsel, levensgevaar of kans op beschadiging van de machine indien instructies in deze handleiding worden genegeerd.

Verklaring van de fabrikant



D271055

DeWALT verklaart dat bovengenoemd hulpstuk in overeenstemming is met 98/37/EEG.

Dit hulpstuk mag uitsluitend in gebruik worden genomen wanneer de elektrische machine waarmee het hulpstuk zal worden gebruikt, in overeenstemming met 98/37/EEG is verklaard (zoals aangegeven door de CE-markering op de machine).

Director Engineering and Product Development
Horst Großmann

DeWALT, Richard-Klinger-Straße 11,
D-65510, Idstein, Duitsland

Veiligheidsinstructies

Neem de veiligheidsvoorschriften in de handleiding van de met dit produkt te gebruiken elektrische machine in acht. Neem ook de plaatselijk geldende veiligheidsvoorschriften in acht. Lees onderstaande instructies aandachtig door voordat u met het produkt gaat werken. Bewaar deze instructies zorgvuldig!

Algemeen

1 Zorg voor een opgeruimde werkomgeving

Een rommelige werkomgeving leidt tot ongelukken.

2 Houd kinderen uit de buurt

Laat andere personen niet aan de machine of de hulpstukken komen; houd ze weg van de werkomgeving.

3 Draag geschikte werkkleding

Draag geen wijde kleding of loshangende sieraden. Deze kunnen door de bewegende delen worden gegrepen. Draag bij het werken buitenshuis bij voorkeur rubberen werkhandschoenen en schoenen met profielzolen. Houd lang haar bijeen.

4 Draag een veiligheidsbril

Gebruik ook een gezichts- of stofmasker bij werkzaamheden waarbij stofdeeltjes of spanen vrijkomen.

5 Let op de maximum geluidsdruk

Neem voorzorgsmaatregelen voor gehoorbescherming wanneer de geluidsdruk het niveau van 85 dB(A) overschrijdt.

6 Blijf voortdurend opletten

Houd uw aandacht bij uw werk. Ga met beleid te werk. Gebruik de machine niet als u niet geconcentreerd bent.

7 Wendt u voor reparaties tot een erkend DEWALT Service-center

Het repareren van hulpstukken voor elektrische machines vereist de nodige vakkundigheid en precisie. Laat uw hulpstuk dan ook uitsluitend door daartoe bevoegde technici uitvoeren.

Extra veiligheidsinstructies voor schuiftafels

- Bevestig de schuiftafel altijd overeenkomstig de meegeleverde instructies.
- Gebruik de schuiftafel niet buitenshuis wanneer het regent of in een vochtige omgeving.
- De schuiftafel moet altijd stabiel zijn.
- Houd het werkblad opgeruimd.
- Gebruik de schuiftafel alleen met de elektrische machines en accessoires die in deze handleiding worden gespecificeerd.
- Verwijder spijkers, nietjes en andere metalen delen uit het werkstuk.
- Gebruik alleen scherpe en onbeschadigde accessoires.
- Houd de schuiftafel schoon om beter en veiliger te kunnen werken. Houd u aan de instructies met betrekking tot het onderhoud. Houd de bedieningsorganen droog en vrij van olie en vet.
- Bij het bewerken van hout wordt aanbevolen om een stofafzuiging te bevestigen, omdat daarbij stof en spaanders vrijkomen.
- Sluit indien mogelijk een stofafzuiger aan die voldoet aan de geldende richtlijnen voor stofemissie.

Inhoud van de verpakking

De verpakking bevat:

- 1 Schuiftafelondersteuningsrail
- 1 Schuiftafel
- 1 Aanslag
- 2 Bevestigingsbeugels
- 1 Plastic zak met:
 - 1 instelgeleiding
 - 2 blokjes
 - 1 haak
 - 1 materiaalsteun
 - 1 meetlint
- 1 Plastic zak met:
 - 1 Inbussleutel
 - 2 sluitringen
 - 2 inbusbouten
 - 2 M8 moeren
- 1 Plastic zak met:
 - 1 veiligheidshaak
- 1 Handleiding
- 1 Onderdelentekening

- Controleer de machine, losse onderdelen en accessoires op transportschade.

- Lees deze handleiding rustig en zorgvuldig door voordat u met de machine gaat werken.

Beschrijving (fig. A)

Uw D271055 schuiftafel is ontworpen om de veelzijdigheid van uw DeWALT D27105 tafel-, afkort- en verstekzaagmachine in zaagbankstand uit te breiden. Dit hulpstuk past op de linkerkant van de machine en wordt gebruikt voor rechte en verstekzaagsneden. Om de maximum capaciteit te benutten kan de schuiftafelondersteuningsrail in de achterste stand of in de voorste stand of ergens tussen in worden geplaatst.

- 1 Schuiftafelondersteuningsrail
- 2 Schuiftafel
- 3 Verstekinstelling
- 4 Aanslag
- 5 Verstekschaal
- 6 Instelgeleiding

Monteren



Monteer dit hulpstuk niet op een andere machine dan de DeWALT D27105 in zaagbankstand. Zie ook de instructiehandleiding van uw tafel-, afkort- en verstekzaagmachine.

De bevestigingsbeugels (fig. B)

- Plaats de achterste montagebeugel (7) op de strip (8) en zet deze vast met de inbusbout (9) en moer (10).
- Monteer de voorste bevestigingsbeugel op dezelfde manier.

De veiligheidshaak (fig. C2 - C3)

- Steek de bus (11) in het gat (12) in het frame (fig. C1).
- Plaats de vergrendelingsbeugel (13) op het frame over de bus heen.
- Steek de bout (14) door de beugel en de bus in het draadgat aan de andere uiteinde van de bus.
- Draai dan de bout vast: de beugel is nu vergrendeld.
- Draai de bouten (16) en (17) los en schuif de veiligheidshaak (15) naar het midden van de schuiftafelondersteuningsrail (1) (fig. C2).
- Draai de bouten handvast.

- Druk de scharnierail (18) van de schuiftafel in de bevestigingsbeugels (7) (fig. C3).
- Draai de ondersteuningsrail (1) in horizontale stand en zorg ervoor dat de vork (19) over de vergrendelingsbeugel (13) (fig. C4) schuift. Pas de positie van de veiligheidshaak en de vergrendelingsbeugel indien nodig aan.
- Draai de veiligheidshaak (20) op de vergrendelingsbeugel (13) en draai de stergreep (21) (fig. C5) erop.
- Stel de stergreep (22) (fig. C3) bij.

De schuiftafel (fig. D)

- Laat de lagers (23) zorgvuldig op de rechter ondersteuningsrail ingrijpen en draai de schuiftafel in horizontale stand om de andere lagers op de linker ondersteuningsrail te laten ingrijpen.

De aanslag (fig. E)

- Plaats het 90°-geleidestuk (24) in de aanslag (4), door het in de groef van de schuiftafel te laten ingrijpen (2).
- Plaats de aanslag (4) in de verstekinstelling (3) tot 1 cm voor het blad en draai de vleugelmoer (25) vast.
- Steek het meetlint (26) in de bovenkant van de aanslag.
- Snij overtollig lint af op 1 cm.
- Schuif de instelgeleiding (6) op de rail en zet de sterknop (27) handvast.
- Schuif de materiaalsteun (28) op de rail en zet de sterknop (29) handvast.
- Schuif de blokjes (30) op de rail en zet de sterknoppen daarop handvast.

Instellen

Controleren en instellen van de werkbladen (fig. F1 & F2)

Onderstaande procedure gaat ervan uit dat de zijpanelen van de verstekzaag parallel aan elkaar zijn. Als de zijpanelen moeten worden bijgesteld vanwege mobiel gebruik, gaat u als volgt te werk:

- Vouw de poten van de verstekzaag in.
- Draai de schroeven van de zijpanelen los.
- Plaats de verstekzaag op een vlakke ondergrond.
- Draai de schroeven van de zijpanelen vast.

- Schuif de aanslag (4) over het werkblad van uw zaagmachine naar achteren.
- Het afstellen geschiedt als volgt:
- Gebruik de bout (31) en moer voor hoogteinstelling (fig. F1).
- Gebruik de bovenste bout (32) en moer om de montagerail te vergrendelen.
- Gebruik de stelschroeven (33) en (34) om de tafel parallel aan het blad van uw zaagmachine te zetten.
- Gebruik de uitstekende bout (35) en moer om de schuiftafel gelijk met de verstekzaagtafel te zetten (fig. F2).

Hoekinstelling (fig. G)

- Stel de parallelaanslag op een hoek en draai de vleugelmoer (36) vast.
- Als de hoekinstelling niet juist is, draait u de inbusschroeven (37) in de zijkant van de hoekbalk (38) los, en stelt u deze met behulp van een 45° driehoek of het 90°-geleidedstuk (24). Draai de inbusschroeven (37) vast.

Aanwijzingen voor gebruik



Neem altijd de veiligheidsinstructies in acht en houdt u aan de geldende voorschriften.

Voor gebruik:

- Controleer of de zaagmachine correct in de zaagbankstand is geïnstalleerd.
- Controleer of alle beschermkappen en aanslagen goed functioneren en juist zijn bevestigd.
- Controleer nogmaals of beide tafels precies parallel zijn.
- Sluit een stofafzuigstelsysteem aan.

In- en uitschakelen



Zie de instructiehandleiding van uw machine.

Verticale rechte afkortsneede (fig. E & H)

- Zet de parallelaanslag (4) tot 1 cm voor het zaagblad. Plaats het 90°-geleidedstuk (24) in de groef van de schuiftafel (2) en draai de vleugelmoer (25) vast.

- Druk de geveerde instelgeleiding (6) in om de afstand op de aanslag naar de punt van het zaagblad in te stellen en zet de sterknop (27) vast.
- Stel het lint bij zodat 5 cm bij de rand van de instelgeleiding (6) uitkomt en zet het lint (26) vast met de sterknop (30). Het meetlint (26) is nu gecaligneerd ten opzichte van de positie van het zaagblad.
- Plaats uw werkstuk tegen de aanslag.
- Stel de instelgeleiding (6) in met behulp van het meetlint (26) om het werkstuk op de gewenste lengte af te zagen.
- Indien nodig, kunt u het uiteinde van het werkstuk laten rusten op de materiaalsteun (28).
- Duw de schuiftafel (2) naar achteren, terwijl u het materiaal naar het blad toevoert. Niet forceren.

Verstekzagen (fig. I)

- Verwijder het 90°-geleidedstuk uit de groef in de schuiftafel.
- Stel de gewenste hoek in met behulp van de verstekinstelling (3) en -schaal (5).
- Zorg ervoor dat de parallelaanslag (4) niet door het zaagblad wordt gegrepen.
- Ga verder zoals beschreven voor recht verticaal zagen.

Als de schuiftafel niet wordt gebruikt (fig. C1, F1 & J)

- Draai de stergreep (21) los, draai de veiligheidshaak (20) omhoog en hang de schuiftafel naar beneden en uit de weg (fig. J). De tafel rust nu tegen rubberen doppen (39) (fig. F1).
- Draai de bout (14) los en draai de beugel (13) naar beneden en uit de weg (fig. C1).

Onderhoud

Dit product is ontworpen om gedurende lange tijd probleemloos te functioneren met een minimum aan onderhoud. Een juiste behandeling en regelmatige reiniging van het product garanderen een hoge levensduur.



Smearing

Dit product heeft geen extra smearing nodig.



Reiniging

Maak het produkt regelmatig schoon met een zachte doek.



Gebruikte produkten en het milieu

Wanneer uw produkt aan vervanging toe is, breng het dan naar een DeWALT Service-center, waar het op milieuvriendelijke wijze zal worden verwerkt.

GARANTIE

• 30 DAGEN „NIET GOED, GELD TERUG“ GARANTIE •

Indien uw DeWALT elektrisch gereedschap om welke reden dan ook niet geheel aan uw verwachtingen voldoet, stuurt u het dan compleet zoals bij aankoop binnen 30 dagen terug naar DeWALT, samen met uw aankoopbewijs en uw rekeningnummer. U ontvangt dan uw geld terug.

• 1 JAAR GRATIS SERVICE-CONTRACT •

Mocht uw DeWALT elektrisch gereedschap binnen 12 maanden na aankoop nazicht of reparatie behoeven, dan worden deze werkzaamheden gratis uitgevoerd in onze Service-centers op vertoon van het aankoopbewijs.

Stuur uw machine rechtstreeks of via uw dealer naar een erkend DeWALT Service-center.

• 1 JAAR GARANTIE •

Mocht uw DeWALT elektrisch gereedschap binnen 12 maanden na datum van aankoop defect raken tengevolge van materiaal- of constructiefouten, dan garanderen wij de kosteloze vervanging van alle defecte delen of van het hele apparaat, zulks ter beoordeling van DeWALT, op voorwaarde dat:

- het produkt niet foutief gebruikt werd
- het produkt niet gerepareerd is door onbevoegden
- het aankoopbewijs met daarop de aankoopdatum wordt overlegd

Informeer bij uw dealer of bij het DeWALT-hoofdkantoor naar het adres van het dichtstbijzijnde Service-center (zie de achterzijde van deze handleiding). Een overzicht van erkende DeWALT Service-centers en nadere informatie over onze service vindt u ook op Internet:

www.2helpU.com

SKYVEBORD D271055

Gratulerer!

Du har valgt et DeWALT produkt. Årelang erfaring, konstant produktutvikling og fornyelse gjør DeWALT til en av de mest pålitelige partnere for profesjonelle brukere.

Tekniske data

	D271055
Skyvebordets støtteskinne (bredde x lengde)	mm 190 x 1430
Skyvebord	mm 400 x 260
Anlegg	mm 1500
Skjærelengde	mm 900
Vekt	kg 24

Følgende symboler brukes i denne instruksjonsboken:



Betegner risiko for personskade, livsfare eller ødeleggelse av verktøyet dersom instruksene i denne instruksjonsboken ikke følges.

Erklæring fra fabrikanten



D271055

DeWALT erklærer at denne enheten er konstruert i henhold til 98/37/EEC.

Denne enheten må ikke tas i bruk før det er fastslått at elektroverktøyet som skal kobles til denne enheten er i overensstemmelse med 98/37/EEC (bekreftet av CE-merket på elektroverktøyet).

Director Engineering and Product Development
Horst Großmann

DeWALT, Richard-Klinger-Straße 11,
D-65510, Idstein, Tyskland

Sikkerhetsforskrifter

Ta deg tid til å lese nøye gjennom bruksanvisningen før du begynner å bruke maskinen. Oppbevar bruksanvisningen på et lett tilgjengelig sted slik at alle som skal bruke maskinen lett kan finne den.

I tillegg til nedenforstående forskrifter, må alle vernebestemmelsene til Statens Arbeidstilsyn følges når det gjelder arbeid med elektroverktøy.

Generelt

1 Hold arbeidsområdet rent og ryddig

En uryddig arbeidsplass innbyr til skader.

2 Hold barna borte

Sørg for at det ikke kommer barn i nærheten når du bruker maskin-tilbehøret. La ikke andre personer komme i kontakt med elektroverktøyet eller ledningen. Alle personer skal holdes borte fra arbeidsområdet.

3 Kle deg riktig

Ha ikke på deg løsthengende klær eller smykker. De kan sette seg fast i de bevegelige delene. Vi anbefaler gummihansker og sko som ikke glir når du arbeider utendørs. Bruk hårnett hvis du har langt hår.

4 Bruk vernebriller

Bruk vernebriller for å unngå at det blåser spon inn i øynene dine og skader deg. Hvis det støver mye, bør du bruke ansikts- eller støvmaske.

5 Bruk hørselsvern

Støynivået ved saging av forskjellige materialer kan variere, og i blant kan nivået overstige 85 dB (A). For å beskytte deg selv bør du alltid bruke hørselsvern.

6 Vær oppmerksom

Se på det du gjør. Bruk sunn fornuft. Bruk ikke maskinen når du er trett.

7 Bruk riktig elektroverktøy

Tving ikke en svak maskin til å gjøre arbeid som krever kraftigere verktøy. Bruk ikke elektroverktøy til formål det ikke er ment for, som for eksempel å fjerne kvister eller kappe ved med en håndsirkelsag.

8 La verktøy-tilbehøret repareres av et godkjent DEWALT reparasjonsverksted

Reparasjon av elektroverktøy-tilbehør krever fagkunnskap og nøyaktighet. Overlat derfor alltid dette til kvalifisert DEWALT servicepersonale.

Tilleggs-sikkerhetsanvisninger for skyvebord

- Monter alltid skyvebordet i henhold til gjeldende instruksjoner.
- Ikke bruk skyvebordet utendørs i regnvær eller i fuktige forhold.
- Skyvebordet må alltid være stabilt.
- Hold arbeidsflaten fri for fremmede gjenstander.
- Skyvebordet skal kun brukes med elektrisk verktøy og tilbehør som er angitt i denne håndboken.
- Fjern spikre, stifter og andre metalldele fra arbeidstykket.
- Bruk bare skarpt og uskadd tilleggsutstyr.
- Hold skyvebordet rent og i god stand for å sikre best mulig og sikrest mulig bruk. Følg instruksjonene for vedlikehold. Hold alle betjeningsinstrumenter tørre, rene og fri for olje og fett.
- Trearbeid produserer støv og trefliser, så det anbefales å bruk støvsugingsutstyr.
- Bruk en støvsuger som er utformet i samsvar med gjeldende regler om sponutslipp.

Kontroll av pakkens innhold

Pakken inneholder:

- 1 Støtteskinne for skyvebord
- 1 Skyvebord
- 1 Anlegg
- 2 Monteringsbraketter
- 1 Plastpose som inneholder:
 - 1 skjermjusteringsføring
 - 2 kvadrater
 - 1 krok
 - 1 materialstøtte
 - 1 målebånd
- 1 Plastpose som inneholder:
 - 1 Umbrakonøkkel
 - 2 skiver
 - 2 pipebolter
 - 2 M8-muttere
- 1 Plastpose som inneholder:
 - 1 feste-/justeringskrok
- 1 Instruksjonsbok
- 1 Splitt-tegning

- Kontroller om verktøyet, deler eller tilbehør er blitt skadet under transporten.
- Ta deg tid til å lese nøye gjennom instruksjonsboken slik at du forstår innholdet for verktøyet tas i bruk.

Beskrivelse (fig. A)

Ditt D271055 skyvebord er utformet for å utvide bruksmulighetene til din DeWALT kombinasjonssag i sagbenkmodus. Dette tilbehøret passer på venstre side av maskinen, og brukes til rett skjæring og gjæringsskjæring. For å utnytte kapasiteten fullt ut, kan skyvebordets støtteskinne plasseres enten i bakre eller fremre posisjon, eller hvor som helst i mellom.

- 1 Støtteskinne for skyvebord
- 2 Skyvebord
- 3 Gjæringskvadrant
- 4 Anlegg
- 5 Gjæringssskala
- 6 Skjermjusteringsføring

Montering



Dette tilbehøret skal ikke monteres på andre maskiner enn DeWALT D27105 i sagbenkmodus. Se også i instruksjonshåndboken til flip-over-sagen.

Monteringsbrakettene (fig. B)

- Plassér den bakre monteringsbraketten (7) på listen (8), og fest den med skruen (9) med sekskanthull og mutteren (10).
- Montér den fremre monteringsbraketten på samme måte.

Feste-/justeringskroen (fig. C2 - C3)

- Sett føringshylsen (11) inn i hullet (12) i rammen (fig. C1).
- Sett låsebraketten (13) på rammen rundt føringshylsen.
- Før skruen (14) gjennom braketten og føringshylsen og inn i det gjengede hullet på motsatt side av føringshylsen.
- Stram skruen for å feste braketten.
- Løsne skruene (16) og (17) og skyv feste-/justeringskroen (15) til midten av skyvebordets støtteskinne (1) (fig. C2).
- Stram til skruene midlertidig.
- Press den hengslede skinnen (18) til skyvebordet inn i monteringsbrakettene (7) (fig. C3).
- Drei støtteskinnen (1) i horisontal stilling, og kontroller at gaffelen (19) glir over låsebraketten (13) (fig. C4). Juster plasseringen av feste-/justeringskroen og låsebraketten ved behov.

- Skru festekroen (20) på låsebraketten (13) og skru på stjernegrepet (21) (fig. C5).
- Justér stjernegrepet (22) (fig. C3).

Skyvebordet (fig. D)

- Plasser lagrene (23) forsiktig på den høyre støtteskinnen, og drei skyvebordet til horisontal stilling for å feste de andre lagrene på den venstre siden av støtteskinnen.

Skjermen (fig. E)

- Sett det 90° føringsstykket (24) inn i skjermen (4), ved å sette den inn i sporet i skyvebordet (2).
- Sett skjermen (4) inn i gjæringskvadranten (3) opptil 1 cm foran bladet, og trekk til vingemutteren (25).
- Sett målebåndet (26) inn i toppen av skjermen.
- Skjær av overskytende bånd ved 1 cm.
- Skyv på skjermjusteringsføringen (6) og lås stjerneknappen (27) midlertidig.
- Skyv på materialstøtten (28) og fest stjerneknappen (29) midlertidig.
- Skyv på kvadratene (30) og lås deres stjerneknapper midlertidig.

Justering

Kontrollere og justere bordtoppene (fig. F1 & F2)

Den følgende fremgangsmåten forutsetter at sidepanelene til gjæringssagen er parallele i forhold til hverandre. Hvis sidepanelene må justeres på nytt på grunn av endret plassering, fortsetter du som følger:

- Legg sammen bena til gjæringssagen.
- Løsne skruene til sidepanelet.
- Plassér gjæringssagen på et jevnt underlag.
- Trekk til skruene på sidepanelet.
- Skyv skjermen (4) over bordflaten til maskinsagen bakover.
- Følgende framgangsmåte brukes ved justering:
- Bruk bolten (31) og mutteren for justering av høyden (fig. F1).
- Bruk den øvre bolten (32) og mutteren for å feste monteringskinnen.
- Bruk settskruene (33) og (34) for å plassere bordet parallelt med bladet på maskinsagen.

- Bruk den utstikkende bolten (35) og mutteren for å sette skyvebordet på nivå med gjæringssagbordet (fig. F2).

Vinkeljustering (fig. G)

- Sett den parallelle skjermen i en kjent vinkel og trekk til vingemutteren (36).
- Hvis vinkeljusteringen ikke er riktig, løsner du umbrakoskruene (37) på siden av vinkelstangen (38), og justerer den ved hjelp av en 45° trekant eller det 90° føringsstykket (24). Trekk til umbrakoskruene (37).

Bruksanvisning



Overhold alltid sikkerhetsinstruksene og gjeldende forskrifter.

Før maskinen tas i bruk:

- Kontrollér at maskinsagen er riktig installert i sagbenkmodus.
- Kontrollér at alle deksler og skjerner fungerer perfekt og at de er riktig montert.
- Kontrollér på nytt at begge bordene er helt parallelle.
- Koble til en støvsuger.

Start - stopp



Se instruksjonshåndboken til det elektriske verktøyet.

Kapping (fig. E & H)

- Sett den parallelle skjermen (4) opptil 1 cm foran bladet. Sett det 90° føringsstykket (24) i sporet på skyvebordet (2) og fest vingemutteren (25).
- Skyv den fjærbelastede skjermjusteringsføringen (6) for å stille inn avstanden på skjermen til tuppen av bladet, og lås stjerneknappen (27).
- Justér båndet slik at 5 cm vises på kanten av skjermjusteringsføringen (6) og fest båndet (26) med stjerneknappen (30). Målebåndet (26) er nå kalibrert i forhold til sagbladets plassering.
- Plassér arbeidsstykket mot skjermen.
- Still inn skjermjusteringsføringen (6) ved hjelp av målebåndet (26) for å skjære arbeidsstykket til riktig lengde.
- Hvis det er nødvendig, lar du enden av arbeidsstykket hvile mot materialstøtten (28).

- Skyv skyvebordet (2) til baksiden, og før materialet inn i bladet. Ikke bruk makt.

Gjæring (fig. I)

- Løsne det 90° føringsstykket fra sporet i skyvebordet.
- Still inn ønsket vinkel ved hjelp av gjæringskvadranten (3) og skalaen (5).
- Kontrollér at den parallelle skjermen (4) ikke kommer i veien for bladet.
- Fortsett som for kapping i rett vinkel.

Hvis skyvebordet ikke brukes (fig. C1, F1 & J)

- Løsne stjernegrepet (21), drei festekroken (20) opp, og fold skyvebordet ned, så det ikke er i veien (fig. J). Nå hviler bordet på gummistopperne (39) (fig. F1).
- Løsne skruen (14) og drei braketten (13) ned, så den ikke er i veien (fig. C1).

Vedlikehold

Ditt produkt er konstruert slik at det kan brukes i lang tid med et minimum av vedlikehold. Kontinuerlig og tilfredsstillende drift avhenger av riktig behandling og regelmessig rengjøring av produktet.



Smøring

Ditt produkt trenger ikke ekstra smøring.



Rengjøring

Rengjør produktet regelmessig med en myk klut.



Utslitt verktøy og miljøet

Vern naturen. Kast ikke produktet sammen med annet avfall når det er utslitt. Lever det til kildesortering eller til et DeWALT-serviceverksted.

GARANTI

• 30 DAGERS FORNØYD-KUNDEGARANTI •

Hvis du ikke er tilfreds med ditt DeWALT verktøy, kan det returneres innen 30 dager til din DeWALT forhandler eller til et DeWALT autorisert serviceverksted og du kan bytte eller få pengene tilbake. Kvittering må fremlegges.

• 1 ÅRS FRI VEDLIKEHOLDSSERVICE •

Skulle ditt DeWALT verktøy trenge vedlikehold eller service i de første 12 månedene etter det ble kjøpt, vil dette bli utført gratis av et autorisert DeWALT serviceverksted. Gratis vedlikeholdsservice omfatter arbeidskostnader. Tilbehørs- og reservedelskostnader inngår ikke. Kvittering må fremlegges.

• 1 ÅRS GARANTI •

Dersom det skulle vise seg innen 12 måneder fra kjøpsdato at ditt DeWALT-produkt har feil eller mangler som skyldes material- eller fabrikkasjonsfeil, garanterer vi å erstatte alle defekte deler gratis eller, etter egen vurdering, erstatte verktøyet gratis forutsatt at:

- Verktøyet ikke er blitt brukt skjødesløst.
- Reparasjoner bare er blitt utført av autorisert verksted/personell.
- Kvittering kan fremlegges.

Denne garantien er i tillegg til kjøperens rettigheter i henhold til Kjøpsloven.

Adresse til nærmeste DeWALT autoriserte serviceverksted finner du i DeWALT katalogen, eller ved å kontakte DeWALT. Alternativt kan du finne en liste over DeWALT autoriserte serviceverksteder og komplett informasjon om vår etter-salg-service på Internett-adressen vår:

www.2helpU.com

MESA DESLIZANTE D271055

Parabéns!

Escolheu um produto DEWALT. Muitos anos de experiência, um desenvolvimento contínuo de produtos e o espírito de inovação fizeram da DEWALT um dos parceiros mais fiáveis para os utilizadores profissionais.

Dados técnicos

	D271055
Carril de apoio da mesa deslizante (largura x comprimento)	mm 190 x 1430
Mesa deslizante	mm 400 x 260
Guia	mm 1500
Comprimento de corte	mm 900
Peso	kg 24

Os seguintes símbolos são usados ao longo deste manual:



Significa risco de ferimento, morte ou estragos na ferramenta se as instruções deste manual não forem respeitadas.

Declaração do fabricante



D271055

A DEWALT declara que estas ferramentas eléctricas foram concebidas em conformidade com 98/37/CEE.

Esta unidade, que não pode ser posta ao serviço até que tivesse sido estabelecido que a ferramenta eléctrica seja conectada a esta unidade, está em conformidade com 98/37/CEE (como declarado na chapa CE, na ferramenta eléctrica).

Director Engineering and Product Development
Horst Großmann

DEWALT, Richard-Klinger-Straße 11,
D-65510, Idstein, Alemanha

Instruções de segurança

Quando usar Ferramentas, cumpra sempre os regulamentos de segurança aplicáveis no seu país para reduzir o risco de incêndio, de choque eléctrico e de ferimentos. Leia as seguintes instruções de segurança antes de tentar utilizar este produto. Guarde estas instruções!

Instruções gerais

1 Mantenha a área de trabalho arrumada

As mesas e áreas de trabalho desarrumadas podem provocar ferimentos.

2 Mantenha as crianças afastadas

Não deixe os visitantes tocarem em ferramentas, acessórios ou cabos eléctricos. Afaste todos os visitantes das áreas de trabalho.

3 Vista-se de maneira apropriada

Não use vestuário largo nem jóias porque podem prender-se numa peça móvel. Quando se trabalha no exterior, é de aconselhar o uso de luvas de borracha e de calçado anti-derrapante. Cubra os cabelos se estes forem compridos.

4 Utilize óculos de protecção

Utilize também uma máscara no caso de os trabalhos produzirem pó ou partículas volantes.

5 Tenha cuidado com o ruído

Tome medidas de protecção apropriadas se o nível do ruído exceder 85 Db(A).

6 Esteja atento

Controle o que vai fazendo. Trabalhe com precaução. Não utilize ferramentas quando cansado.

7 Empregue as ferramentas apropriadas

Neste manual indica-se as aplicações da ferramenta. Não force pequenas ferramentas ou acessórios para fazer o trabalho numa ferramenta forte. A ferramenta trabalhará melhor e de uma maneira mais segura se for utilizada para o efeito indicado. **AVISO** O uso de qualquer acessório ou o uso da própria ferramenta, além dos que são recomendados neste manual de instruções podem dar origem a risco de ferimento.

8 Mandar consertar o seu acessório de ferramenta num Centro de Assistência Técnica DeWALT

Esta Ferramenta Eléctrica está conforme às regulamentações de segurança relevantes.

Para evitar qualquer perigo, a reparação de utensílios eléctricos reserva-se estritamente a técnicos qualificados.

Instruções de segurança adicionais para mesas deslizantes

- Monte sempre a mesa deslizante de acordo com estas instruções.
- Não utilize a mesa deslizante no exterior à chuva ou em ambientes húmidos.
- A mesa deslizante deve estar sempre estável.
- Não coloque objectos na secção de trabalho da mesa.
- Utilize a mesa deslizante apenas com os acessórios e ferramentas eléctricas especificados neste manual.
- Retire todos os pregos, agrafos e outros componentes de metal das peças de trabalho.
- Utilize apenas acessórios afiados e que não estejam danificados.
- Mantenha a mesa deslizante limpa e em boas condições para um desempenho mais eficaz e seguro. Siga as instruções para efectuar a manutenção. Mantenha os comandos secos, limpos e sem óleo ou gorduras.
- Como as peças de madeira produzem pó e lascas de madeira, recomenda-se a utilização de um equipamento de extracção de pó.
- Sempre que possível, use um extractor de poeiras de acordo com as directivas aplicáveis tendo em vista a emissão da serradura.

Verificação do conteúdo da embalagem

A embalagem contém:

- 1 Carril de apoio da mesa deslizante
- 1 Mesa deslizante
- 1 Guia
- 2 Suportes de montagem
- 1 Saco plástico com:
 - 1 elemento de ajuste da guia
 - 2 esquadros
 - 1 gancho
 - 1 suporte de material
 - 1 fita métrica
- 1 Saco plástico com:
 - 1 Chave Allen
 - 2 anilhas
 - 2 parafusos fêmea
 - 2 porcas M8

- 1 Saco plástico com:
 - 1 gancho de fixação/ajustamento
 - 1 Manual de instruções
 - 1 Vista dos componentes destacados
- Verifique se a ferramenta, as peças ou os acessórios apresentam sinais de danos que possam ter ocorrido durante o transporte.
 - Antes de utilizar a ferramenta, dedique o tempo necessário à leitura e compreensão deste manual.

Descrição (fig. A)

A sua mesa deslizante D271055 foi concebida para alargar a versatilidade da sua serra circular DeWalt no modo de mesa de serrar. Este acessório ajusta-se à parte lateral esquerda da máquina e é utilizado nos cortes transversais de esquadria e rectilíneos. Para obter o máximo da sua capacidade, o carril de apoio da mesa deslizante pode ser posicionado na traseira, na posição frontal ou no meio de ambas.

- 1 Carril de apoio da mesa deslizante
- 2 Mesa deslizante
- 3 Quadrante de esquadria
- 4 Guia
- 5 Escala de esquadria
- 6 Elemento de ajuste da guia

Montagem



Utilize este acessório apenas com a máquina DeWALT D27105 no modo de mesa de serrar. Consulte também o manual de instruções da sua serra circular.

Suportes de montagem (fig. B)

- Coloque o suporte de montagem traseiro (7) na faixa (8) e fixe-o com o parafuso fêmea (9) e respectiva anilha (10).
- Monte o suporte de montagem frontal do mesmo modo.

Gancho de fixação/ajustamento (fig. C2 - C3)

- Insira o casquilho (11) no orifício (12) da estrutura (fig. C1).
- Coloque o suporte de fixação (13) na estrutura, à volta do casquilho.

- Faça passar o parafuso (14) através do suporte e do casquilho, para o interior do orifício roscado, no lado oposto do casquilho.
- Aperte o parafuso, para fixar o suporte.
- Desaperte os parafusos (16) e (17) deslize o gancho de fixação/ajustamento (15) para o meio do carril de apoio da mesa deslizante (1) (fig. C2).
- Aperte temporariamente os parafusos.
- Empurre o carril pivot (18) da mesa deslizante para os suportes de montagem (7) (fig. C3).
- Fixe o carril de apoio (1) na posição horizontal, certificando-se que o garfo (19) desliza sobre o suporte de fixação (13) (fig. C4). Ajuste a posição do gancho de fixação/ajustamento e o suporte de fixação, conforme necessário.
- Rode o gancho de fixação (20) para o suporte de fixação (13) e ligue o cabo em estrela (21) (fig. C5).
- Ajuste o cabo em estrela (22) (fig. C3).

Mesa deslizante (fig. D)

- Encaixe cuidadosamente os rolamentos (23) no carril de apoio direito e coloque a mesa deslizante na posição horizontal para encaixar os outros rolamentos no carril de apoio esquerdo.

Guia (fig. E)

- Insira o elemento guiador de 90° (24) na guia (4), encaixando-o na ranhura da mesa deslizante (2).
- Encaixe a guia (4) no quadrante de esquadria (3) até 1 cm antes da lâmina e aperte a porca de borboleta (25).
- Introduza a fita métrica (26) no topo da guia.
- Corte a fita em excesso em 1 cm.
- Deslize o elemento de ajuste da guia (6) e aperte o botão em estrela (27) temporariamente.
- Deslize o suporte de material (28) e aperte o botão em estrela (29) temporariamente.
- Deslize os esquadros (30) e aperte os respectivos botões em estrela temporariamente.

Ajustamento

Verificação e ajustamento do topo da mesa (fig. F1 & F2)

O procedimento seguinte assume que os painéis laterais da serra de esquadria são paralelos. Se os painéis laterais tiverem de ser reajustados devido a uma utilização móvel, proceda do seguinte modo:

- Dobre os pés da serra de esquadria.

- Desaperte os parafusos dos painéis laterais.
- Coloque a serra de esquadria numa superfície plana.
- Aperte os parafusos dos painéis laterais .
- Deslize a guia (4) sobre o topo da mesa da sua máquina de serrar para a parte traseira.
- Para ajustar, proceda da seguinte forma:
- Utilize o parafuso (31) e a porca para ajustar a altura (fig. F1).
- Utilize o parafuso superior (32) e a porca para bloquear o carril de montagem.
- Utilize os parafusos de ajuste (33) e (34) para colocar a mesa paralela à lâmina da sua máquina de serrar.
- Utilize o parafuso saliente (35) e a porca para ajustar o nível da mesa deslizante com a mesa da serra de esquadria (fig. F2).

Ajustamento de ângulo (fig. G)

- Ajuste a guia paralela para um ângulo conhecido e aperte a porca de borboleta (36).
- Se o ajustamento do ângulo estiver incorrecto, desaperte os parafusos Allen (37) na parte lateral da barra de ângulo (38) e ajuste o ângulo com a ajuda de um triângulo de 45° ou da guia de 90° (24). Aperte os parafusos Allen (37).

Modo de emprego



Cumpra sempre as instruções de segurança e os regulamentos aplicáveis.

Antes da operação:

- Verifique se a máquina de serrar está correctamente instalada no modo de mesa de serrar.
- Verifique se todas as protecções e as guias estão em boas condições de funcionamento e correctamente montadas.
- Verifique novamente se as mesas estão perfeitamente paralelas.
- Ligue um extractor de poeiras.

Ligar e desligar



Consulte o manual de instruções da sua ferramenta eléctrica.

Corte vertical perpendicular à paralela (fig. E & H)

- Ajuste a guia paralela (4) até 1 cm antes da lâmina. Encaixe a guia de 90° (24) no encaixe da mesa deslizante (2) e aperte a porca de borboleta (25).
- Pressione o elemento de ajuste da guia com mola (6) para ajustar a respectiva distância na guia à extremidade da lâmina e aperte o botão em estrela (27).
- Ajuste a fita métrica para indicar 5 cm na extremidade do elemento de ajuste da guia (6) e fixe a fita (26) com o botão em estrela (30). A medida da fita (26) está agora calibrada relativamente à posição da lâmina da serra.
- Coloque a peça de trabalho contra a guia.
- Regule o elemento de ajuste da guia (6) utilizando a medida da fita métrica (26) para cortar a peça de trabalho no comprimento desejado.
- Se necessário, apoie a extremidade da peça de trabalho no suporte de material (28).
- Empurre a mesa deslizante (2) para a parte traseira, avançando o material em direcção à lâmina. Não exerça pressão.

Cortes em esquadria (fig. I)

- Desencaixe a guia de 90° da ranhura da mesa deslizante.
- Ajuste o ângulo desejado utilizando o quadrante em esquadria (3) e a escala (5).
- Certifique-se que a guia paralela (4) não será apanhada pela lâmina.
- Proceda como para „Corte transversal“.

Caso a mesa deslizante não esteja a ser utilizada (fig. C1, F1 & J)

- Desaperte o cabo em estrela (21), rode o gancho de fixação (20) para cima e dobre a mesa deslizante para baixo e para fora do caminho (fig. J). A mesa fica assente nos limitadores de borracha (39) (fig. F1).
- Desaperte o parafuso (14) e rode o suporte (13) para baixo e para fora do caminho (fig C1).

Manutenção

A sua ferramenta foi concebida para funcionar durante muito tempo com um mínimo de manutenção. O funcionamento satisfatório contínuo depende de bons cuidados e limpeza regular da ferramenta.



Lubrificação

A sua ferramenta não precisa de lubrificação suplementar.



Limpeza

Limpe regularmente o acessório utilizando um pano macio.



Produtos indesejados e o ambiente

Leve a sua ferramenta a um Centro de Assistência Técnica DeWALT onde ela será eliminada de um modo seguro para o ambiente.

GARANTIA

• 30 DIAS DE SATISFAÇÃO COMPLETA •

Se não estiver completamente satisfeito com a sua ferramenta DeWALT, contacte um Centro de Assistência Técnica DeWALT. Apresente a sua reclamação, juntamente com a máquina completa, bem como a factura de compra e ser-lhe á apresentada a melhor solução.

• UM ANO DE MANUTENÇÃO GRATUITA •

Se necessitar de manutenção para a sua ferramenta DeWALT, durante os 12 meses após a compra, entregue-a, sem encargos, num Centro de Assistência Técnica DeWALT. Deve apresentar uma prova da compra.

• UM ANO DE GARANTIA •

Se o seu produto DeWALT se avariar por defeito de montagem ou de material, durante os 12 meses a partir da data da compra, garantimos a substituição de todas as peças defeituosas sem encargos desde que:

- O produto não tenha sido mal usado.
- Eventuais reparações não tenham sido efectuadas por pessoas estranhas aos Centro de Assistência Técnica DeWALT.
- Se apresente prova da data de compra.

Para a localização do Centro de Assistência Técnica DeWALT mais próximo, queira consultar a parte de trás do presente manual.

Em alternativa, encontrará uma lista de Centros de Assistência Técnica DeWALT e todas as informações sobre o nosso serviço pós-venda disponíveis na Internet em www.2helpU.com

LIUKUPÖYTÄ D271055

Onneksi olkoon!

Olet valinnut DeWALT-tuotteen. Monivuotisen kokemuksen, ahkeran tuotekehittelyn ja uudistusten ansiosta DeWALT on yksi ammattikäyttäjien luotettavimmista yhteistyökumppaneista.

Tekniset tiedot

	D271055
Liukupöydän tukikisko (leveys x pituus) mm	190 x 1430
liukupöytä mm	400 x 260
ohjain mm	1500
Sahauspituus mm	900
Paino kg	24

Tässä käsikirjassa käytetään seuraavia symboleja:



Merkitsee henkilövahingon vaaraa, hengenvaaraa tai työkalun vioittumisen vaaraa mikäli käyttöohjetta ei noudateta.

Valmistajan ilmoitus



D271055

DeWALT vakuuttaa, että sähkökoneet on valmistettu Euroopan Unionin standardien 98/37/EEC mukaisesti.

Tätä liitintä ei saa ottaa käyttöön ennen kuin on vahvistettu, että sähkötyökalu joka liitetään siihen on 98/37/EEC:n mukainen (tästä on todistuksena CE-merkki työkalussa).

Director Engineering and Product Development
Horst Großmann

DeWALT, Richard-Klinger-Straße 11,
D-65510, Idstein, Saksa

Turvallisuusohjeet

Lue käyttöohje huolellisesti ennen koneen käyttöönottoa. Säilytä käyttöohje kaikkien koneen käyttäjien ulottuvilla.

Näiden ohjeiden lisäksi tulee aina seurata työsuojeluviranomaisten ohjeita.

Yleistä

1 Pidä työskentelyalue siistinä

Poista mahdolliset esteet välttyäksesi vaurioilta.

2 Pidä lapset poissa työskentelyalueelta

Älä anna ulkopuolisten koskettaa sähkötyökalua tai sen tarvikkeita. Kaikkien tulee pysytellä poissa työskentelyalueelta.

3 Pue itsesi oikein

Älä käytä liian väljiä vaatteita tai koruja. Ne voivat tarttua liikkuviin osiin. Käytä ulkona työskennellessäsi kumihansikkaita ja liukumattomia kenkiä. Jos sinulla on pitkät hiukset, käytä hiusverkkoa.

4 Käytä suojalaseja

Käytä suojalaseja estääksesi lastujen lentämisen silmiisi. Ne voivat aiheuttaa vahinkoa näöllesi. Mikäli työstäessä syntyy paljon pölyä, käytä kasvonsuojaa.

5 Käytä kuulosuojaimia

Eri materiaaleja työstettäessä saattaa melutaso vaihdella kohoten toisinaan yli 85 dB (A) rajan. Suojataksesi itseäsi käytä aina kuulosuojaimia.

6 Ole tarkkaavainen

Keskity työhösi. Käytä tervettä järkeä. Älä käytä sähkötyökalua ollessasi väsynyt.

7 Käytä oikeaa työkalua

Käytä työkalua ainoastaan sellaiseen työhön, johon se on tarkoitettu. Esim. älä sahaa käsipyörösahalla oksia tai polttopuita.

8 Korjauta tarvikkeesi DeWALTin valtuuttamalla huoltokorjaamolla.

Koska sähkötyökalun tarvikkeiden korjaus on tarkkaa ja ammattitaitoa vaativaa työtä, vie ne aina DeWALTin valtuuttamaan korjaamoon korjattavaksi.

- Käytä liukupöytää yhdessä ainoastaan tässä käyttöohjeessa mainittujen sähkötyökalujen ja laitteiden kanssa.
- Poista naulat, niitit ja muut metalliosat työstökappaleesta.
- Käytä ainoastaan teräviä ja ehjiä lisävarusteita.
- Pidä liukupöytä puhtaana ja hyvässä kunnossa, niin se toimii mahdollisimman hyvin ja turvallisesti. Noudata huolto-ohjeita. Pidä säätimet kuivina, puhtaina, öljyttöminä ja rasvattomina.
- Koska puuntuöstöstä syntyy purua ja lastuja, suosittelemme purunpoistolaitteiston käyttöä.
- Käytä aina kun voit purunpoistomuria, joka on puun sahaamiseen liittyvien lastunpoiston direktiivien mukainen.

Pakkauksen sisältö

Pakkaus sisältää:

1 Liukupöydän tukikisko

1 liukupöytä

1 ohjain

2 asennuskannatinta

1 muovipussi, jossa:

1 ohjaimen säädin

2 suorakulmaita

1 koukku

1 materiaalituki

1 mitta

1 muovipussi, jossa:

1 Kuusiokoloavain

2 aluslaattaa

2 hylsykantapulttia

2 M8 mutteria

1 muovipussi, jossa:

1 kiristys-/säätökoukku

1 Käyttöohje

1 Hajoituskuva

- Tarkista etteivät kone, sen osat tai lisävarusteet ole vioittuneet kuljetuksen aikana.
- Lue tämä käyttöohje huolellisesti ennen koneen käyttöönottoa.

Kuvaus (kuva A)

Liukupöytä D271055 on tarkoitettu monipuolistamaan siirrettävien DeWALT-katkaisu- ja halkaisusahojen käyttöä sahauspenkkitoiminnossa.

Lisäturvaohteet liukupöydille

- Asenna liukupöytä aina ohjeiden mukaan.
- Älä käytä liukupöytää ulkona sateessa tai kosteassa tilassa.
- Varmista että liukupöytä pysyy aina vakaana.
- Pidä työskentelyalue puhtaana vieraista esineistä.

Tämä laite sopii koneen vasemmalle puolelle, ja sitä käytetään apuna suorassa katkaisusahauksessa ja jiirikatkaisussa. Jotta saisit liukupöydästä kaiken hyödyn irti, voit asentaa sen joko taka- tai etuasentoon tai johonkin asentoon niiden väliltä.

- 1 Liukupöydän tukikisko
- 2 liukupöytä
- 3 Jiirikulmain
- 4 ohjain
- 5 Jiirasteikko
- 6 Ohjaimen säädin

Kokoaminen



Älä käytä tätä laitetta muiden koneiden kuin DeWALT D27105 kanssa sahauspenkkitoiminnossa. Katso myös kääntösahasasi käyttöohje.

Asennuskannattimet (kuva B)

- Aseta takimmainen asennuskannatin (7) liuskaan (8) ja kiristä se paikalleen hylsykantapultin (9) ja mutterin (10) avulla.
- Asenna etumainen asennuskannatin samoin.

Kiristys-/säätökoukku (kuva C2 - C3)

- Työnnä holkki (11) reikään (12), joka on rungossa (kuva C1).
- Aseta lukkokannatin (13) runkoon holkin ympärille.
- Pujota pultti (14) kiinnikkeen ja holkin läpi holkin vastakkaisella puolella olevaan kierrereikään.
- Kiinnitä pidike kiristämällä pultti.
- Löysää pultteja (16) ja (17). Siirrä kiristys-/säätökoukku (15) liukupöydän tukikiskon (1) keskelle (kuva C2).
- Kiristä pultteja väliaikaisesti.
- Paina liukupöydän saranakisko (18) asennuskannattimiin (7) (kuva C3).
- Käännä tukikisko (1) vaakasuoraan varmistaen, että haarukka (19) liukuu lukituskiinnikkeen päälle (13) (kuva C4). Säädä kiinnitys-/säätökoukun ja lukituskiinnikkeen asentoa tarpeen mukaan.
- Pyöritä kiristyskoukku (20) lukituskiinnikkeeseen (13) ja käännä väännintä (21) (kuva C5).
- Säädä väännin (22) (kuva C3).

Liukupöytä (kuva D)

- Kytke laakerit (23) varovasti oikeanpuoleiseen tukikiskoon ja käännä liukupöytä vaakasuoraan kytkäksesi vasemmanpuoleisen tukikiskon laakerit.

Ohjain (kuva E)

- Työnnä suorakulmainen 90° ohjainkappale (24) ohjaimeen (4) ja kytke se liukupöydän uraan (2).
- Kytke ohjain (4) jiirikulmaimeen (3) noin 1 cm:n verran ennen terää ja kiristä siipimutteri (25).
- Työnnä mitta (26) ohjaimen päälle.
- Leikkaa mahdollinen liika mitan pituus 1 cm:n matkalta.
- Siirrä ohjain säätimeen (6) ja lukitse väännin (27) väliaikaisesti.
- Siirrä työstötukea (28) ja lukitse väännin (29) väliaikaisesti.
- Siirrä kulmiamia (30) ja lukitse niiden vääntimet väliaikaisesti.

Säätäminen

Pöydän kansion tarkistaminen ja säätäminen (kuva F1 & F2)

Seuraavalla menettelyllä varmistat, että jiirisahan sivupaneelit ovat keskenään samansuuntaiset. Jos niitä on säädettävä runsaan käytön vuoksi, toimi seuraavasti:

- Taita jiirisahan jalat.
- Löysää sivupaneelien ruuveja.
- Aseta jiirisaha tasaiselle alustalle.
- Kiristä sivupaneelien ruuvit.
- Siirrä ohjain (4) sahasi pöydän päälle taakse.
- Tee säädöt seuraavasti:
- Säädä korkeus pultin (31) ja mutterin avulla (kuva F1).
- Lukitse asennuskisko ylemmän pultin (32) ja mutterin avulla.
- Aseta pöytä samansuuntaiseksi sahasi pöydän kanssa pidätinruuvien (33) ja (34) avulla.
- Aseta liukupöytä samaan tasoon jiirisahan pöydän kanssa pultin (35) ja mutterin avulla (kuva F2).

Kulman säätäminen (kuva G)

- Säädä ohjaimen kulma oikeaksi ja lukitse siipimutteri (36).

- Jos kulman säätö on virheellinen, löysää kulmatangon (37) sivustan kuusiokoloruuveja (38), säädä se 45°:n kolmiokulmaisen tai 90°:n suorakulmaisen ohjainkappaleen avulla (24). Kiristä kuusiokoloruuvit (37).

Käyttöohjeet



Noudata aina turvallisuusohjeita ja voimassa olevia sääntöjä.

Ennen käyttämistä:

- Tarkista että saha on asennettu oikein sahauspenkkitoimintoon.
- Tarkista että kaikki suojuukset ja ohjaimet ovat hyvässä työstökunnossa ja asennettu oikein.
- Tarkista uudelleen että molemmat pöydät ovat täsmälleen samansuuntaisesti.
- Liitä purunpoistolaitte paikalleen.

Koneen käynnistäminen ja sammuttaminen



Katso sähkötyökalusi käyttöohje.

Pystysuora katkaisusahaus (kuva E & H)

- Aseta ohjain (4) noin 1 cm:n verran ennen terää. Kytke 90°:n suorakulmainen ohjainkappale (24) liukupöydän uraan (2) ja lukitse siipimutteri (25).
- Paina jousitettua ohjaimen säädintä (6) asettaaksesi ohjaimen etäisyyden terän kärkeen oikeaksi ja lukitse väännin (27).
- Säädä mitta osoittamaan 5 cm:ä ohjaimen säätimen reunassa (6) ja lukitse mitta (26) vääntimen (30) avulla. Mitta (26) on nyt säädetty sahan terään nähden.
- Aseta työstökappale ohjainta vasten.
- Aseta ohjaimen säädin (6) mitan (26) avulla katkaistaksesi työstökappaleen halutun pituiseksi.
- Tarvittaessa lepuuta työstökappaleen päätä työstötukea (28) vasten.
- Työnnä liukupöytää (2) taakse, syötä samalla sahattavaa materiaalia eteenpäin. Älä kuitenkaan pakota sitä väkisin.

Jiirisahaus (kuva I)

- Vapauta 90°:n suorakulmainen ohjainkappale irti liukupöydän urasta.

- Aseta kulma halutuksi jiirikulmaisen (3) ja asteikon (5) avulla.
- Varmista että ohjain (4) ei ota kiinni terään.
- Jatka kuten kohdassa „Kohtisuora sahaus“.

Jos liukupöytää ei käytetä (kuvat C1, F1 & J)

- Löysää väännintä (21), pyöritä kiristyskoukku (20) ylös ja käännä liukupöytää alas ja pois päin (kuva J). Pöytä lepää nyt kumirajoittimia vasten (39) (kuva F1).
- Löysää pulttia (14) ja kierrä kiinnikettä (13) alaspäin ja pois tieltä (kuva C1).

Huolto

Lisälaite on suunniteltu käytettäväksi pitkän aikaa mahdollisimman vähällä huollolla. Asianmukainen käyttö ja säännönmukainen puhdistus takaavat laitteen jatkuvan toiminnan.



Voitelu

Lisälaite ei tarvitse lisävoitelua.



Puhdistus

Puhdista lisälaite säännöllisesti pehmeällä rievulla.



Koneen ympäristöystävällinen hävitys

Vie lisälaite valtuutettuun DeWALTin huoltopisteeseen, jossa se hävitetään ympäristöystävällisellä tavalla.

TAKUU**• 30 PÄIVÄN TYYTYVÄISYYSTAKUU •**

Jos et ole täysin tyytyväinen DeWALT-työkaluusi, palauta se myyjälle tai valtuutettuun DeWALT-huoltopisteeseen 30 päivän sisällä ostopäivästä, niin saat rahasi takaisin tai vaihtokoneen.

Tuote on palautettava täydellisenä ja ostokuitti on esitettävä.

• YHDEN VUODEN ILMAINEN YLLÄPITOHUOLTO •

DeWALT-työkalusi kunnossapito ja huolto suoritetaan ilmaiseksi 12 kuukauden sisällä ostopäivästä huoltopisteessämme. Ilmainen kunnossapitohuolto käsittää sähkötyökalujen työ- ja varaosakustannukset. Siihen ei sisälly tarvikkekustannuksia. Ostokuitti on esitettävä.

• YHDEN VUODEN TAKUU •

Jos DeWALT-tuotteesi menee epäkuntoon materiaali- tai valmistusvikojen takia 12 kuukauden sisällä ostopäivästä, vaihdamme vioittuneet osat uusiin tai vaihdamme koko yksikön ilmaiseksi edellyttäen, että:

- Tuotetta ei ole käytetty väärin.
- Valtuuttamattomat henkilöt eivät ole yrittäneet korjata sitä.
- Päiväyksellä varustettu ostokuitti esitetään. Tämä takuu tarjotaan lisäpalveluna kuluttajan lakisääteisten oikeuksien lisäksi.

Lähimmän DeWALT-myyjäsi tai valtuutetun DeWALT-huoltpisteen osoitteen saat voimassaolevasta tuoteluettelosta tai ottamalla yhteyttä DeWALTiin. Lista valtuutetuista DeWALT-huoltoilikkeistä sekä yksityiskohtaiset tiedot korjauspalvelustamme ovat vaihtoehtoisesti saatavilla Internetissä, osoitteessa

www.2helpU.com

SKJUTBORD D271055

Vi gratulerar!

Du har valt en DeWALT produkt. Mångårig erfarenhet, ihärdig produktutveckling och förnyelse gör DeWALT till ett av de mest pålitliga namnen för professionella användare.

Tekniska data

	D271055
Stödskena för skjutbord (bredd x längd) mm	190 x 1430
Skjutbord mm	400 x 260
Anslag mm	1500
Kaplängd mm	900
Vikt kg	24

Följande symboler används i denna manual:



Anger risk för personskada, dödsfall eller maskinskada om manualens anvisningar inte följs.

Tillverkarens förklaring



D271055

DeWALT förklarar att denna produkt är konstruerad i överensstämmelse med 98/37/EEG.

Denna produkt får inte tas i bruk innan man har konstaterat att elverkytet som skall kopplas till denna produkt är i överensstämmelse med 98/37/EEG (vilket anges med CE-märket på elverkytet).

Director Engineering and Product Development
Horst Großmann

DeWALT, Richard-Klinger-Straße 11,
D-65510, Idstein, Tyskland

Säkerhetsinstruktioner

Innan Du börjar använda maskinen, tag några minuter i anspråk för att läsa igenom bruksanvisningen. Spara bruksanvisningen lättillgängligt, så att alla som använder maskinen har tillgång till bruksanvisningen.

Förutom nedanstående instruktioner, följ alltid Arbetarskyddsstyrelsens regler.

Allmänt

1 Håll arbetsområdet i ordning

Nedskräpade ytor och arbetsbänkar inbjuder till skador.

2 Håll barn borta

Låt inte andra personer komma i kontakt med elverktyget, tillbehöret eller sladden. Alla personer skall hållas borta från arbetsområdet.

3 Klä Dig rätt

Bär inte löst hängande kläder eller smycken. De kan fastna i rörliga delar. Gummihandskar och halkfria skor rekommenderas vid utomhusarbeten. Använd hårnät om Du har långt hår.

4 Använd skyddsglasögon

Använd skyddsglasögon för att förhindra att spån blåser in i Dina ögon vilket kan förorsaka skada. Om mycket damm uppstår använd även ansiktsmask.

5 Använd hörselskydd

Ljudnivån vid sågning av olika material kan variera, ibland överstiger nivån 85 dB (A). För att skydda Dig själv, använd alltid hörselskydd.

6 Var uppmärksam

Titta på det Du gör. Använd sunt förnuft. Använd inte elverktyget när Du är trött.

7 Använd rätt elverktyg

Tvinga inte svaga elverktyg att göra arbeten som är avsedda för kraftigare verktyg. Använd inte elverktyg för ändamål de inte är avsedda för: använd t.ex. inte handcirkelsåg för att såga av kvistar eller vedträ.

8 Reparation av verktyg och tillbehör får endast utföras av godkänd DeWALT serviceverkstad

Reparation av ett tillbehör för elverktyg kräver precision och färdighet. Anlita därför alltid en auktoriserad DeWALT reparationsverkstad.

Tillkommande säkerhetsanvisningar för skjutbord

- Montera skjutbordet alltid bordet enligt anvisningarna.
- Använd inte skjutbordet utomhus vid regn eller i en fuktig miljö.
- Skjutbordet måste alltid stå stabilt.
- Se till att inga främmande föremål befinner sig på arbetsytan.
- Använd skjutbordet endast tillsammans med de elverktyg och tillbehör som anges i denna manual.
- Ta bort alla spikar, märlor och andra metalldelar från arbetsstycket.
- Använd endast vassa tillbehör som inte är skadade.
- Håll bordet rent och i gott skick så är det lättare och säkrare att använda. Följ underhållsinstruktionerna. Se till att alla reglage är torra, rena och fria från olja och fett.
- Eftersom det alltid bildas damm och sågspån när man arbetar med trä rekommenderar vi att ni använder dammsugarutrustning.
- Använd om möjligt en dammsugare som fyller gällande föreskrifter gällande dammutsläpp.

Kontroll av förpackningens innehåll

Förpackningen innehåller:

- 1 Stödskena för skjutbord
- 1 Skjutbord
- 1 Anslag
- 2 Monteringsbyglar
- 1 Plastpåse med:
 - 1 inställningsguide för anslag
 - 2 vinkelblock
 - 1 hake
 - 1 materialstöd
 - 1 måttband
- 1 Plastpåse med:
 - 1 Insexnyckel
 - 2 brickor
 - 2 insexskruvar
 - 2 M8 muttrar
- 1 Plastpåse med:
 - 1 fäst-/justeringsshake
- 1 Instruktionshandbok
- 1 Sprängteckning

- Kontrollera defekter på verktyg, delar och tillbehör som kan ha uppstått i samband med transport.
- Läs noga igenom handboken och förvissa Dig om att Du förstår instruktionerna innan Du börjar använda maskinen.

Beskrivning (fig. A)

Ditt D271055 skjutbord är avsett att utöka användningsmöjligheterna för din DeWALT vändsåg i sågbordsläget. Detta tillbehör monteras på maskinens vänstra sida och det används för kapning och geringssågning. Bordets stödskena kan placeras antingen baktill, framtill eller någonstans däremellan så att maximal kapacitet kan uppnås.

- 1 Stödskena för skjutbord
- 2 Skjutbord
- 3 Geringsskvadrant
- 4 Anslag
- 5 Geringsskala
- 6 Inställningsguide för anslag

Montering



Montera detta tillbehör aldrig på en annan maskin än en DeWALT D271055 i sågbänksläge. Se även vändsågens bruksanvisning.

Monteringsbyglarna (fig. B)

- Sätt den bakre monteringsbygeln (7) på listen (8) och fäst den med en insexskruv (9) och en mutter (10).
- Montera den främre monteringsbygeln på samma sätt.

Fäst-/justeringshaken (fig. C2 - C3)

- För in bussningen (11) i hålet (12) i ramen (fig. C1).
- Placera spärrbygeln (13) på ramen runt bussningen.
- För skruven (14) genom bygeln och bussningen in i gänghållet på andra sidan av bussningen.
- Fäst bygeln genom att dra åt skruven.
- Lossa skruvarna (16) och (17) och skjut fäst-/justeringshaken (15) till mitten av det flyttbara bordets stödskena (1) (fig. C2).
- Dra åt skruvarna tillfälligt.
- Tryck in skjutbordets fällskena (18) i monteringsbyglarna (7) (fig. C3).

- Sväng stödskenan (1) till horisontellt läge och se till att klykan (19) faller över spärrbygeln (13) (fig. C4). Ställ in fäst-/justeringshakens och spärrbygeln position efter behov.
- Vrid fast fästhaken (20) på spärrbygeln (13) och vrid på stjärngreppet (21) (fig. C5).
- Justera stjärngreppet (22) (fig. C3).

Skjutbordet (fig. D)

- Låt försiktigt lagren (23) gripa i den högra stödskenan och sväng skjutbordet till horisontellt läge så att de andra lagren kan gripa i den vänstra stödskenan.

Anslaget (fig. E)

- Skjut in det rätvinkliga ledarstycket (24) i anslaget (4) och låt det gripa i skåran i skjutbordet (2).
- För in anslaget (4) i geringsskvadranten (3) fram till 1 cm före sågbladet och dra åt vingmuttern (25).
- Sätt in måttbandet (26) i anslagets ovasida.
- Om bandet är för långt ska det kapas vid 1 cm.
- Skjut på anslagets inställningsguide (6) och dra åt stjärnknappen (27) tillfälligt.
- Skjut på materialstödet (28) och dra åt stjärnknappen (29) tillfälligt.
- Skjut på vinkelblocken (30) och dra åt deras stjärnknappar tillfälligt.

Justering

Kontroll och justering av bordsskivorna (fig. F1 & F2)

I den följande proceduren utgår vi från att geringssågens sidopaneler är parallella sinsemellan. Gör så här om sidopanelerna behöver justeras p.g.a. mobil användning:

- Fäll in geringssågens ben.
- Lossa sidopanelens skruvar.
- Placera geringssågen på en plan yta.
- Dra åt sidopanelens skruvar.
- Skjut anslaget (4) bakåt över sågmaskinens bord.
- Inställningen går till så här:
- Justera höjden med skruven (31) och muttern (fig. F1).
- Lås monteringskennan med den övre skruven (32) och muttern.
- Sätt bordet parallellt med sågmaskinens blad med hjälp av ställskruvarna (33) och (34).

- Sätt skjutbordet på samma nivå som geringssågens bord med den utskjutande bulten (35) och muttern (fig. F2).

Justering av vinkeln (fig. G)

- Ställ parallellanslaget i en känd vinkel och dra åt vingmuttern (36).
- Om vinkeln inte är rätt inställd lossar du insexskruvarna (37) på sidan av vinkelbommen (38) och ställer in vinkeln med hjälp av en 45°-triangel det rätvinkliga ledarstycket (24). Dra åt insexskruvarna (37).

Bruksanvisning



Följ alltid säkerhetsföreskrifterna och tillhörande bestämmelser.

Innan Du börjar:

- Kontrollera att sågmaskinen är rätt installerad i sågbordsläget.
- Kontrollera att alla skydd och anslag fungerar perfekt och är rätt monterade.
- Kontrollera än en gång att de båda borden är helt parallella.
- Anslut en dammsugare.

Till- och från-koppling



Se elverktygets bruksanvisning.

Kapning (fig. E & H)

- Sätt parallellanslaget (4) 1 cm före sågbladet. Sätt det vinklade ledarstycket (24) i skåran i skjutbordet (2) och dra åt vingmuttern (25).
- Tryck in anslagets fjädrade inställningsguide (6) för att ställa in dess avstånd på anslaget till bladspetsen och dra åt stjärnknappen (27).
- Justera måttbandet så att det visar 5 cm vid kanten av anslagets inställningsguide (6) och sätt fast måttbandet (26) med stjärnknappen (30). Måttbandet (26) är nu kalibrerat i förhållande till sågbladets läge.
- Placera arbetsstycket mot anslaget.
- Ställ in anslagets inställningsguide (6) med måttbandet (26) så att arbetsstycket kapas till önskad längd.

- Vid behov kan arbetsstyckets ända vila på materialstödet (28).
- För skjutbordet (2) bakåt och mata in materialet i sågbladet. Forcera inte.

Geringsnitt (fig. I)

- Haka lös det vinklade ledarstycket ur skjutbordets skåra.
- Ställ in önskad vinkel med geringskvadranten (3) och skalan (5).
- Se till att parallellanslaget (4) inte kommer att hamna i sågbladet.
- Följ samma procedur som för "vertikal rak kapning".

Om skjutbordet inte används (fig. C1, F1 & J)

- Lossa stjärngreppet (21), vrid fästhaken (20) uppåt och fäll undan skjutbordet nedåt (fig. J). Bordet vilar nu mot gummistopparna (39) (fig. F1).
- Lossa skruven (14) och vrid undan bygeln (13) nedåt (fig. C1).

Skötsel

Din produkt har tillverkats för att, med så lite underhåll som möjligt, kunna användas länge. Varaktig och tillfredsställande användning erhålles endast genom noggrann skötsel och regelbunden rengöring.



Smörjning

Tillsatsen behöver ingen ytterligare smörjning.



Rengöring

Rengör tillsatsen regelbundet med en mjuk trasa.



Förbrukade maskiner och miljön

När Din produkt är utsliten, skydda naturen genom att inte slänga den tillsammans med vanligt avfall. Lämna den till de uppsamlingsställen som finns i Din kommun eller till en DeWALT serviceverkstad.

GARANTI

• 30 DAGARS NÖJD-KUND-GARANTI •

Om du inte är fullständigt nöjd med din DeWALT-produkts prestanda behöver du endast returnera den inom 30 dagar, komplett som vid köpet, till ditt inköpsställe eller en DeWALT auktoriserad serviceverkstad för fullständig återbetalning eller utbyte. Inköpsdatum måste påvisas.

• ETT ÅRS FRI FÖREBYGGANDE SERVICE •

Om din DeWALT-produkt inom 12 månader efter inköpsdatum kräver underhåll eller service, utförs detta kostnadsfritt av en auktoriserad serviceverkstad. Fri förebyggande service omfattar arbets- och reservdelskostnader för elektriska verktyg. Kostnad för tillbehör ingår ej. Inköpsdatum måste påvisas.

• ETT ÅRS GARANTI •

Om din DeWALT-produkt inom 12 månader efter inköpsdatum visar defekter på grund av brister i material eller vid produktionen, garanterar vi att kostnadsfritt ersätta alla defekta delar eller, på vårt eget initiativ, att gratis ersätta produkten på villkor att:

- Produkten inte har missbrukats.
- Eventuella reparationer har utförts av auktoriserad verkstad/personal.
- Inköpsdatum kan påvisas.

Denna garanti erbjuds som extra fördel och är separat från köparens föreskrivna rättigheter.

För adressen till närmaste DeWALT auktoriserade serviceverkstad, se aktuell katalog för vidare information eller kontakta DeWALT.

Som alternativ finns en lista på auktoriserade DeWALT serviceverkstad och kompletta detaljer om vår after-sales service tillgängliga på Internet:

www.2helpU.com

KAYDIRMA MASASI D271055

Tebrikler!

Bir DEWALT ürünü seçtiniz. Ürün geliştirme ve yenilemede yılların deneyimi DEWALT'ı profesyonel kullanıcılar için en güvenilir partnerlerden biri haline getirmektedir.

Teknik veriler

D271055

Kaydırma masası destek rayı (genişlik x uzunluk)	mm	190 x 1430
Kaydırma masası	mm	400 x 260
Siper	mm	1500
Kesim uzunluğu	mm	900
Ağırlık	kg	24

Bu kılavuzun tümünde, aşağıdaki semboller kullanılmıştır:



Bu kılavuzdaki talimatlara uyulmaması halinde, yaralanma, ölüm veya aletin hasar görmesi tehlikesi olduğunu gösterir.

İmalatçının beyanı



D271055

DEWALT bu ünitenin aşağıdaki standartlara uygun olarak üretildiğini beyan eder 98/37/EEC.

Bu ünite, bağlanacak elektrikli cihazın 98/37/EEC'ye uygunluğu (elektrikli cihazdaki CE-işaretinden anlaşılır) tespit edilene kadar çalıştırılmamalıdır.

Mühendislik ve Ürün Geliştirme Müdürü
Horst Großmann

DEWALT, Richard-Klinger-Straße 11,
D-65510, Idstein, Almanya

Güvenlik talimatları

Bu aksesuarla birlikte kullanılacak elektrikli aletin kullanım kılavuzunda belirtilen güvenlik kurallarını uygulayın. Ayrıca, varsa ilgili ek güvenlik kurallarını da dikkate alın. Bu ürünü çalıştırmadan önce aşağıdaki güvenlik kurallarını okuyun. Bu talimatları güvenli bir yerde saklayın.

Genel kurallar

1 Çalışma mekanını temiz tutun

Dağınık yerler ve tezgahlar kazalara neden olabilir.

2 Çocukları uzak tutun

Çocukların alete ya da aksesuarlarına dokunmasını ya da bunlarla oynamasını önleyin. Diğer insanları çalışma alanından uzak tutun.

3 İşe uygun giyinin

Aletin hareketli parçalarına takılabilecek bol kıyafetler giymeyin ve takı takmayın. Açık havada çalışırken tercihan lastik eldivenler ve tabanı kaymayan ayakkabılar giyin. Uzun saçlarınızın aletin hareketli kısımlarına dolaşmaması için koruyucu şapka takın.

4 Emniyet gözlükleri takın

Çalışma sırasında toz ya da uçucu parçalar oluşuyorsa bir yüz ya da toz maskesi de takın.

5 Yüksek desibelli gürültüden korunun

Duyma hissinizin zarar görmemesi için gürültünün 85 dB(A) düzeyini aşması halinde önlem alın.

6 Dikkatli olun

Dikkatli çalışın. Yorgun olduğunuzda çalışmayı bırakın.

7 Uygun aletler kullanın

İlgili kullanım amaçları bu kullanım kılavuzunda açıklanmaktadır. Küçük aletler ya da eklentilerini, ağır yük aletleri gerektiren işler için zorlamayın. Alet öngörüldüğü hızda çalıştırıldığında daha iyi ve güvenli bir şekilde iş görecektir. **Dikkat!** Aksesuar ve eklentilerin ya da aletin bu kullanım kılavuzunda belirtilen amaçlar dışında kullanılması halinde yaralanma tehlikesine maruz kalabilirsiniz.

8 Alet eklentilerinizin onarımını yetkili bir DEWALT tamircisine yaptırın

Alet eklentisi onarımı hassas çalışma ve bilgi gerektiren bir konudur. Bu yüzden yalnızca yetkili bir DEWALT servisine götürün.

Kaydırma masaları için ilave güvenlik talimatları

- Kaydırma masasını daima mevcut talimatlara uygun olarak monte edin.
- Kaydırma masasını yağmurlu havada dışarıda veya rutubetli ortamda kullanmayın.
- Kaydırma masası her zaman sabit kalmalıdır.
- Çalışma alanının üstünü yabancı nesnelere temizleyin.
- Kaydırma masasını sadece bu kullanım kılavuzunda belirtilen elektrikli aletler ve aksesuarlar ile kullanın.
- İş parçasından her türlü çiviyi, teli ve diğer metal parçaları temizleyin.
- Sadece keskin ve hasarsız aksesuarları kullanın.
- Daha iyi ve güvenli bir performans için kaydırma masasını temiz ve iyi bir durumda tutun. Bakım için talimatları izleyin. Tüm komuta mekanizmasını kuru, temiz ve yağlardan uzak tutun.
- Ahşap çalışma işi toz ve talaş ürettiğinden, toz çekme donanımının kullanılması tavsiye edilmektedir.
- Mümkün olduğu sürece toz emisyonlarıyla ilgili kurallara uygun olarak tasarlanmış bir toz çekme cihazı kullanın.

Ambalajın içindekiler

Ambalajın içinde aşağıdakiler vardır:

- 1 Kaydırma masası destek rayı
- 1 Kaydırma masası
- 1 Siper
- 2 Montaj mesnedi

1 Plastik torba ihtiva etmektedir:

- 1 Siper ayar kılavuzu
- 2 gönyeler
- 1 kanca
- 1 malzeme desteği
- 1 ölçek şeridi

1 Plastik torba ihtiva etmektedir:

- 1 Allen anahtarı
- 2 rondela
- 2 soket başı civatası
- 2 M8 somunları

1 Plastik torba ihtiva etmektedir:

- 1 sabitleştirme/ayarlama kancası

1 Kullanım kılavuzu

1 Açılımlı çizim

- Nakliye sırasında alette, parçalarında veya aksesuarlarında hasar oluşup oluşmadığını kontrol edin.
- Aleti kullanmadan önce, bu kılavuzu iyice okuyup anlamaya zaman ayırın.

Tanım (şekil A)

D271055 kaydırma masası, sahip olduğunuz DEWALT çok amaçlı testere, testere tezgahı kipinde yeteneklerini arttırmak üzere tasarlanmıştır. Bu ataşman makinenin sol tarafına uymaktadır ve düz ve gönyeli çapraz kesim için kullanılmaktadır. Maksimum kapasiteyi kazanmak için, kaydırma masası destek rayı, arka konumda veya ön konumda veya arasında herhangi bir yere yerleştirilebilir.

- 1 Kaydırma masası destek rayı
- 2 Kaydırma masası
- 3 Gönye açölçer
- 4 Siper
- 5 Gönye kadranı
- 6 Siper ayar kılavuzu

Montaj



Bu ataşmanı, DEWALT D27105 testere tezgahı kipi dışında herhangi başka bir makineye monte etmeyin. Çok amaçlı testereniz için de talimat kullanım kılavuzuna bakın.

Montaj mesnedleri (şekil B)

- Arka montaj mesnedini (7) şeridin (8) üzerine yerleştirin ve soket başlığı civatası (9) ve somunu (10) ile sabitleyin.
- Ön montaj mesnedini de aynı yolla monte edin.

Sabitleştirme/ayarlama kancası (şekil C2 – C3)

- Bileziği (11) çerçevedeki deliğin (12) içine sokun (şekil C1).
- Kilit mesnedini (13) bileziğin çevresindeki çerçevenin üzerine yerleştirin.
- Civatayı (14), mesnedin ve bileziğin içinden, bileziğin karşı kenarındaki yivli deliğin içine geçirin.
- Mesnedi sabitlemek için civatayı sıkın.
- Civataları (16) gevşetin ve (17) ve sabitleştirme/ayarlama kancasını (15) kaydırma masası destek rayının (1) ortasına kaydırın (şekil C2).
- Civataları geçici olarak sıkın.
- Kaydırma masasının menteşe rayını (18) montaj mesnedlerinin (7) içine basın (şekil C3).
- Çatalın (19) kilitleme mesnedinin (13) üzerinden kaydığından emin olarak destek rayını (1) yatay konuma döndürün (şekil C4). Gerekliğinde sabitleme/ayarlama kancasının ve kilitleme mesnedinin konumunu ayarlayın.
- Sabitleme kancasını (20) kilitleme mesnedinin (13) üzerine döndürün ve yıldız kolunu (21) çevirin (şekil C5).
- Yıldız kolunu (22) ayarlayın (şekil C3).

Kaydırma masası (şekil D)

- Rulmanları (23) dikkatlice sağ taraftaki destek rayının üzerine sıkıştırın ve sol taraftaki destek rayının üzerindeki diğer rulmanları sıkıştırmak üzere kaydırma masasını yatay konuma döndürün.

Siper (şekil E)

- Kılavuz parçasını kaydırma masasının oyununun (2) içine sıkıştırarak, 90° kılavuz parçasını (24) siperin içine takın.

- Siperi (4) gönye açölçerinin (3) içine bıçaktan 1 cm önce sıkıştırın ve kelebeği (25) sıkın.
- Ölçek şeridini (26) siperin üzerinden içine sokun.
- Her türlü fazlalık şeridi 1 cm'ye kesin.
- Siper ayar kılavuzunu (6) kaydırın ve yıldız kolu (27) geçici olarak kilitleyin.
- Malzeme desteğini (28) kaydırın ve yıldız kolu (29) geçici olarak kilitleyin.
- Gönyeleri (30) kaydırın ve bunların yıldız kollarını geçici olarak kilitleyin.

Ayarlama

Masa üstlerinin kontrol edilmesi ve ayarlanması (şekil F1 & F2)

Aşağıdaki prosedür gönye kadranının kenar panellerinin birbirine paralel olduğunu varsaymaktadır. Hareketli kullanımda kenar panellerinin yeniden ayarı gerekiyor ise, aşağıdakileri uygulayın:

- Gönye kadranının bacaklarını katlayın.
- Kenar panel vidalarını gevşetin.
- Gönye kadranını düz bir yüzeye yerleştirin.
- Kenar panel vidalarını sıkın.
- Siperi (4) testerenizin masa üstünden arkaya doğru kaydırın.
- Ayar yapmak için aşağıdaki işlemi uygulayın:
- Yükseklik ayarı için civatayı (31) ve somunu kullanın (şekil F1).
- Montaj rayını kilitlemek için üst civatayı (32) ve somunu kullanın.
- Masayı, testerenizin bıçağına paralel olarak ayarlamak için ayar vidalarını (33) ve (34) kullanın.
- Kaydırma masasının, gönye kadranı masası ile aynı seviyeye ayarlanması için dışarıya bakan civatayı (35) ve somunu kullanın (şekil F2).

Açı ayarlama (şekil G)

- Paralel siperi bilinen bir açıya ayarlayın ve kelebeği (36) kilitleyin.

- Açı ayarı doğru değil ise, 45° lik bir üçgenin veya 90° lik kılavuz parçasının (24) yardımı ile ayarlayarak huzme açısının kenarındaki Allen vidalarını (37) gevşetin. Allen vidalarını (37) sıkın.

Kullanım talimatları



Daima güvenlik talimatlarına ve uygulanan kurallara uyun.

Kullanmadan önce:

- Testerenin, testere tezgahı kipine doğru olarak monte edildiğini kontrol edin.
- Bütün mahfazaların ve siperlerin mükemmel çalışma düzeninde olduğunu ve doğru monte edildiğini kontrol edin.
- Her iki masanın da tam olarak paralel olduğunu bir kez daha kontrol edin.
- Bir toz çekiciyi bağlayın.

Makinenin açılıp-kapatılması



Elektrikli aletinizin talimat kullanım kılavuzuna bakın.

Dikey düz çapraz kesim (şekil E & H)

- Paralel siperi (4) bıçaktan 1 cm geriye ayarlayın. 90° lik kılavuz parçasını (24) kaydırma masasının (2) oyuğunun içine geçirin kelebeği (25) kilitleyin.
- Yay yüklü siper ayarlama kılavuzunun, siper üzerindeki mesafesini bıçağın ucuna ayarlamak için yay yüklü siper ayarlama kılavuzuna (6) basın ve yıldız kolu (27) kilitleyin.
- Şeridi, siper ayarlama kılavuzunun (6) kenarında 5 cm olacak şekilde ayarlayın ve yıldız kol (30) ile şeridi (26) kilitleyin. Şimdi şerit ölçüsü (26) testerenin konumuna nispi olarak kalibre edilmiştir.
- İş parçanızı siperin karşısına yerleştirin.
- İş parçasını istenen uzunlukta kesmek için siper ayarlama kılavuzunu (6) şerit ölçüğünü (26) kullanarak ayarlayın.
- İsteniyor ise, iş parçasını malzeme desteğinin (28) üzerine yaslayın.

GARANTİ

- Malzemeyi bıçağa besleyerek, kaydırma masasını (2) arkaya itin. Güç vermeyin.

Gönye kesimler (şekil I)

- 90° lik kılavuz parçasını, kaydırma masasının oyuğundan çıkartın.
- Gönye açılçeri (3) ve ölçeği (5) kullanarak istenen açığı ayarlayın.
- Paralel siperin (4) bıçak tarafından yakalanmadığına emin olun.
- İşleme dikey düz çapraz kesimde olduğu gibi devam edin.

Kaydırma masası kullanılmıyor ise (şekil C1, F1 & J)

- Yıldız kolunu (21) gevşetin, sabitleme kancasını (20) yukarıya döndürün ve kaydırma masasını menteşeleysin (şekil J). Şimdi masa lastik engellere (39) dayanmaktadır (şekil F1).
- Civatayı (14) gevşetin ve mesnedi (13) aşağıya döndürün (şekil C1).

Bakım

DEWALT aletiniz, minimum bakımla uzun süre çalışacak şekilde imal edilmiştir. Her zaman sorunsuz çalışması, alete gerekli bakımın yapılmasına ve düzenli temizliğe bağlıdır.

**Yağlama**

Aletiniz, ek yağlama gerektirmez.

**Temizlik**

Aletü düzenli olarak yumuşak bir bezle temizleyin.

**İstenmeyen aletler ve çevre**

Atacağınız eski aletinizi, çevreyi etkilemeyecek biçimde ortadan kaldıran DEWALT onarım merkezlerine götürün.

• 30 GÜNLÜK RİSKSİZ MÜŞTERİ MEMNUNİYETİ GARANTİSİ •

DEWALT ağır hizmet tipi endüstriyel aletinizin performansı sizi tam olarak tatmin etmiyorsa, 30 gün içinde takas için yetkili bayinize geri götürebilirsiniz. Satın alma belgesinin ibrazı şarttır.

• ÜCRETSİZ BİR YILLIK SERVİS KONTRATI •

Bir yıllık tam garantiye ek olarak, tüm DEWALT aletleri bir yıl süreyle ücretsiz servis desteğine de sahiptir. Satın alma tarihinden itibaren bir yıl içinde yapılan hiçbir onarım ve koruyucu bakım işleminden işçilik ücreti almamaktayız. Satın alma tarihinin belgelenmesi şarttır.

• BİR YILLIK TAM GARANTİ •

DEWALT ağır hizmet tipi endüstriyel aletleri, satış tarihinden itibaren bir yıl süreyle garantilidir. Hatalı malzemeden veya işçilikten kaynaklanan tüm arızalar ücretsiz onarılır. Lütfen aleti herhangi bir yetkili DEWALT veya Black & Decker servis merkezine gönderin, ya da bizzat başvurun.

Bu garanti aşağıdakileri kapsamaz:

- Aksesuarlar
- Başkaları tarafından yapılan veya girişimde bulunulan onarımlardan kaynaklanan hasar
- Yanlış kullanım, ihmal, eskime ve aşınmadan, alet üzerinde değişiklik ve amaç dışı kullanımdan kaynaklanan hasar.

Size en yakın yetkili DEWALT tamir acentesi için lütfen bu kılavuzun arkasında bulunan uygun telefon numarasını kullanın. Buna ek olarak, DEWALT yetkili tamir servislerinin bir listesini ve satis-sonrası servisimiz ile ilgili tüm detaylı bilgileri Internet'de www.2helpU.com adresinden edinebilirsiniz.

ΤΡΑΠΕΖΙ ΟΛΙΣΘΗΣΗΣ D271055

Θερμά συγχαρητήρια!

Διαλέξατε ένα από τα μηχανήματα της DEWALT. Η πολύχρονη εμπειρία της DEWALT, η συνεχής εξέλιξη των προϊόντων της και η εφαρμογή καινοτομιών την καθιστούν έναν από τους πιο αξιόπιστους συνεργάτες των επαγγελματιών.

Τεχνικά χαρακτηριστικά

	D271055
Ράγα στήριξης τραπεζιού ολίσθησης (μήκος x πλάτος)	mm 190 x 1430
Τραπεζί ολίσθησης	mm 400 x 260
Οδηγός	mm 1500
Μήκος κοπής	mm 900
Βάρος	kg 24

Τα ακόλουθα σύμβολα χρησιμοποιούνται στο παρόν εγχειρίδιο:



Σημαίνει κίνδυνο ατομικού τραυματισμού, θανάτου ή καταστροφής του εργαλείου σε περίπτωση μη τήρησης των οδηγιών αυτού του εγχειριδίου.

Δηλώση κατασκευαστή



D271055

Η DEWALT δηλώνει ότι αυτά τα ηλεκτρικά εργαλεία σχεδιάστηκαν σύμφωνα με 98/37/ΕΟΚ.

Το εξάρτημα αυτό δεν πρέπει να τεθεί σε λειτουργία προτού εξακριβωθεί ότι το εργαλείο στο οποίο θα προσαρμοσθεί είναι σύμφωνο με την Οδηγία 98/37/ΕΟΚ (όπως προκύπτει από το σήμα CE πάνω στο εργαλείο).

Διευθυντής Ανάπτυξης Προϊόντων
Horst Grobmann

DEWALT, Richard-Klinger-Straße 11,
D-65510, Idstein, Γερμανία

Οδηγίες ασφαλείας

Όταν χρησιμοποιείτε ηλεκτρικά εργαλεία πρέπει να λαμβάνετε πάντοτε υπόψη τους κανόνες ασφαλείας που ισχύουν στη χώρα σας προκειμένου να αποφευχθεί ο κίνδυνος πυρκαγιάς, ηλεκτροπληξίας και τραυματισμού. Πριν χρησιμοποιήσετε το εργαλείο διαβάστε προσεκτικά τις παρακάτω οδηγίες και φυλάξτε τες καλά.

Γενικά

1 Διατηρείτε καθαρό το χώρο εργασίας

Ακατάστατοι χώροι και πάγκοι εγκυμονούν κίνδυνο τραυματισμού.

2 Κρατάτε τα παιδιά σε απόσταση

Μην αφήνετε τα παιδιά να αγγίζουν τον εργαλείο ή τα εξαρτήματα του. Απομακρύνετε τα από το χώρο εργασίας.

3 Φοράτε τα κατάλληλα ρούχα εργασίας

Μη φοράτε φαρδιά ρούχα ή κοσμήματα. Υπάρχει πιθανότητα να πιαστούν σε κινούμενα μέρη. Για υπαίθριες εργασίες συνιστώνται λαστιχένια γάντια και υποδήματα που δε γλιστρούν. Εάν έχετε μακριά μαλλιά φοράτε προστατευτικό δίχτυ.

4 Χρησιμοποιείτε προστατευτικά γυαλιά

Χρησιμοποιείτε, επίσης, αναπνευστικές μάσκες για την εκτέλεση εργασιών που παράγουν σκόνη ή αιωρούμενα σωματίδια.

5 Λαμβάνετε υπ' όψη τα ανώτατα όρια θορύβου

Λάβετε κατάλληλα μέτρα για την προστασία της ακοής σας εάν ο προκαλούμενος θόρυβος υπερβαίνει τα 85 dB(A).

6 Να είστε πάντα προσεκτικοί

Παρακολουθείτε την εργασία σας. Ενεργείτε λογικά. Μη χρησιμοποιείτε το εργαλείο όταν είστε κουρασμένος.

7 Επισκευάζετε τα εξαρτήματα των εργαλείων σας σε εξουσιοδοτημένο συνεργείο επισκευών

Επειδή η επισκευή των εξαρτημάτων των ηλεκτρικών εργαλείων απαιτεί ακρίβεια και δεξιότητες, δώστε τα πάντοτε στο εξουσιοδοτημένο συνεργείο επισκευών DEWALT.

Πρόσθετες οδηγίες ασφαλείας για τραπέζι ολίσθησης

- Πάντοτε τοποθετείτε το τραπέζι ολίσθησης σύμφωνα με τις παρούσες οδηγίες.
- Μη χρησιμοποιείτε το τραπέζι ολίσθησης σε εξωτερικούς χώρους, στη βροχή ή σε υγρό περιβάλλον.
- Το τραπέζι ολίσθησης πρέπει να είναι πάντα σταθερό.
- Κρατήστε τη βάση εργασίας καθαρή από ξένα αντικείμενα.
- Χρησιμοποιήστε το τραπέζι ολίσθησης μόνο με τα ηλεκτρικά εργαλεία και τα εξαρτήματα που αναφέρονται σε αυτό το εγχειρίδιο.
- Αφαιρέστε όλα τα καρφιά, τους συνδετήρες και τα άλλα μεταλλικά μέρη από το τεμάχιο εργασίας.
- Χρησιμοποιείτε αποκλειστικά κοφτερά μη φθαρμένα εξαρτήματα.
- Διατηρήστε το τραπέζι ολίσθησης καθαρό και σε καλή κατάσταση για καλύτερη και ασφαλέστερη απόδοση. Ακολουθείτε τις οδηγίες συντήρησης. Διατηρείτε τους διακόπτες χρήσεως στεγνούς και φροντίστε να μην είναι λερωμένοι από λάδι και γράσο.
- Καθώς η εργασία με ξύλο παράγει σκόνη και ροκανίδια, συνιστάται η χρήση εξοπλισμού εξαγωγή σκόνης.
- Όπου είναι δυνατό, χρησιμοποιείτε πάντα συσκευή κενού σχεδιασμένη σύμφωνα με τις ισχύουσες Οδηγίες σχετικά με εκπομπές σκόνης.

Έλεγχος του περιεχομένου της συσκευασίας

Στη συσκευασία υπάρχουν:

- 1 Ράγα στήριξης τραπεζιού ολίσθησης
- 1 Τραπέζι ολίσθησης
- 1 Οδηγός
- 2 Βραχιόνες συναρμολόγησης
- 1 Πλαστική σακούλα που περιέχει:
 - 1 οδηγό ρύθμισης οδηγού
 - 2 τετράγωνα ενθέματα
 - 1 άγκιστρο
 - 1 στήριξη υλικού
 - 1 μετροταινία

1 Πλαστική σακούλα που περιέχει:

- 1 Κλειδί Allen
- 2 ροδέλες
- 2 κοχλίες Αλεν
- 2 περικόχλια Μ8

1 Πλαστική σακούλα που περιέχει:

- 1 άγκιστρο ασφάλισης / ρύθμισης
- 1 Φυλλάδιο οδηγιών
- 1 Αναλυτικό σχέδιο

- Ελέγξτε το εργαλείο, τα ανταλλακτικά και τα εξαρτήματα για βλάβες που ίσως έχουν προκληθεί κατά τη μεταφορά.
- Αφιερώστε λίγο χρόνο για να διαβάσετε και να κατανοήσετε όλο το φυλλάδιο οδηγιών πριν να χρησιμοποιήσετε το εργαλείο.

Περιγραφή (εικ. Α)

Το τραπέζι ολίσθησης D271055 έχει σχεδιαστεί για να επεκτείνει τη δυνατότητα χρήσης του πριονιού σας DEWALT σε θέση λειτουργίας σε πριόνισμα σε πάγκο. Το εξάρτημα αυτό ταιριάζει στην αριστερή πλευρά του μηχανήματος και χρησιμοποιείται για ευθείες κοπές και εγκάρσιες λοξοτομές. Για να εκμεταλλευθείτε το μέγιστο των δυνατοτήτων του, η ράγα στήριξης τραπέζιου ολίσθησης μπορεί να τοποθετηθεί είτε στην πίσω θέση, είτε στην μπροστινή, ή οπουδήποτε ενδιάμεσα.

- 1 Ράγα στήριξης τραπέζιου ολίσθησης
- 2 Τραπέζι ολίσθησης
- 3 Τεταρτημόριο λοξοτομής
- 4 Οδηγός
- 5 Κλίμακα γωνιακής κοπής
- 6 Οδηγός ρύθμισης οδηγού

Συναρμολόγηση



Μη συναρμολογείτε το εξάρτημα αυτό σε κανένα άλλο μηχανήμα εκτός από το DEWALT D27105 σε θέση λειτουργίας πριόνισμα σε πάγκο. Επίσης ανατρέξτε στο εγχειρίδιο οδηγιών του πριονιού σας.

Βραχίονες συναρμολόγησης (εικ. Β)

- Τοποθετήστε τον πίσω βραχίονα συναρμολόγησης (7) επάνω στη λωρίδα (8) και ασφαλίστε τον με τον κοχλία Αλεν (9) και το περικόχλιο (10).
- Τοποθετήστε το μπροστινό βραχίονα συναρμολόγησης με τον ίδιο τρόπο.

Άγκιστρο ασφάλισης / ρύθμισης (εικ. C2 - C3)

- Εισάγετε το δακτύλιο (11) στην οπή (12) στο πλαίσιο (εικ. C).
- Τοποθετήστε το βραχίονα ασφάλισης (13) στο πλαίσιο γύρω από το δακτύλιο.
- Περαστέ τον κοχλία (14) από το βραχίονα και το δακτύλιο στη σπειρωτή οπή στην αντίθετη πλευρά του δακτύλιου.
- Σφίξτε τον κοχλία για να ασφαλίστε τον βραχίονα.
- Χαλαρώστε τους κοχλίες (16) και (17) και κυλήστε το άγκιστρο ασφάλισης/ρύθμισης (15) στο μέσο της ράγας στήριξης του τραπέζιου ολίσθησης (1) (εικ. C2).
- Σφίξτε προσωρινά τις βίδες.
- Πιέστε την αρθρωτή ράγα (18) του τραπέζιου ολίσθησης μέσα στους βραχίονες συναρμολόγησης (7) (εικ. C3).
- Περιστρέψτε τη ράγα στήριξης (1) σε οριζόντια θέση αφού βεβαιωθείτε ότι το πιρούνι (19) κυλά επάνω από το βραχίονα ασφάλισης (13) (εικ. C4). Ρυθμίστε τη θέση του άγκιστρου ασφάλισης/ρύθμισης και το βραχίονα ασφάλισης όπως απαιτείται.
- Περιστρέψτε το άγκιστρο ασφάλισης (20) επάνω στο βραχίονα ασφάλισης (13) και γυρίστε την πολυγωνική λαβή (21) (εικ. C5).
- Ρυθμίστε την πολυγωνική λαβή (22) (εικ. C3).

Τραπέζι ολίσθησης (εικ. D)

- Προσεκτικά βάλτε τα ρουλεμάν (23) επάνω στη δεξιά ράγα στήριξης και περιστρέψτε το τραπέζι ολίσθησης σε οριζόντια θέση για να μπουν τα άλλα ρουλεμάν στην αριστερή ράγα στήριξης.

Οδηγός (εικ. E)

- Εισάγετε το τεμάχιο οδηγού 90° (24) στον οδηγό (4), δεσμευοντάς το μέσα στο αυλάκι του τραπέζιου ολίσθησης (2).

- Βάλτε τον οδηγό (4) στο τεταρτημόριο λοξοτομής (3) μέχρι 1 cm πριν από τη λεπίδα και σφίξτε την πεταλούδα (25).
- Βάλτε τη μετροταινία (26) στο πάνω μέρος του οδηγού.
- Κόψτε όσο ταινία περισσεύει στο 1 cm.
- Κυλήστε επάνω τον οδηγό ρύθμισης οδηγού (6) και ασφαλίστε το πολυγωνικό κουμπί προσωρινά (27).
- Κυλήστε τη στήριξη υλικού (28) και ασφαλίστε προσωρινά το πολυγωνικό κουμπί (29).
- Κυλήστε τα τετράγωνα ενθέματα (30) και ασφαλίστε προσωρινά τα πολυγωνικά κουμπιά.

- Αν η ρύθμιση της γωνίας είναι εσφαλμένη, χαλαρώστε τις βίδες Αλεν (37) στο πλάι του δοκού γωνίας (38), ρυθμίζοντας τη με τη βοήθεια τριγώνου 45° ή με το τεμάχιο οδηγού 90° (24). Σφίξτε τις βίδες Αλεν (37).

Οδηγίες χρήσεως



- Τηρείτε πάντοτε τις οδηγίες ασφάλειας και τους ισχύοντες κανονισμούς.

Πριν από τη λειτουργία:

- Βεβαιωθείτε ότι το πριόνι είναι σωστά εγκατεστημένο στη θέση λειτουργίας πάγκου πριονιού.
- Βεβαιωθείτε ότι όλα τα προστατευτικά και οι οδηγοί βρίσκονται σε άριστη κατάσταση και είναι σωστά συναρμολογημένα.
- Βεβαιωθείτε και πάλι ότι και τα δύο τραπέζια είναι εντελώς παράλληλα.
- Συνδέστε εξαγωγέα σκόνης.

Ανοίγμα και κλείσιμο με διακόπτη



Ανατρέξτε στο εγχειρίδιο οδηγιών του ηλεκτρικού σας εργαλείου.

Κάθετη Ευθεία Εγκάρσια Τομή (εικ. E & H)

- Ρυθμίστε τον παράλληλο οδηγό (4) μέχρι 1 cm από τη λεπίδα. Βάλτε το τεμάχιο οδηγού 90° (24) στο αυλάκι του τραπεζιού ολίσθησης (2) και ασφαλίστε την πεταλούδα (25).
- Πιέστε τον οδηγό ρύθμισης οδηγού που λειτουργεί με ελατήριο (6) για να ρυθμίσετε την απόστασή του από το προστατευτικό μέχρι την άκρη της λεπίδας και ασφαλίστε το πολυγωνικό κουμπί (27).
- Ρυθμίστε την ταινία να δείχνει 5 cm στο άκρο του οδηγού ρύθμισης του προστατευτικού (6) και ασφαλίστε την ταινία (26) με το πολυγωνικό κουμπί (30). Η μετροταινία (26) είναι τώρα διαβαθμισμένη με αναφορά στη θέση της λεπίδας πριονιού.
- Τοποθετήστε το τεμάχιο εργασίας δίπλα στο προστατευτικό.
- Ρυθμίστε τον οδηγό ρύθμισης προστατευτικού (6) χρησιμοποιώντας τη μετροταινία (26) για να κόψετε το τεμάχιο στο επιθυμητό μήκος.

Ρύθμιση

Έλεγχος και ρύθμιση του πάνω μέρους του τραπεζιού (εικ. F1 & F2)

Η διαδικασία που ακολουθεί προϋποθέτει ότι τα πλευρικά φύλλα του φалтσοπριόνου είναι παράλληλα το ένα με το άλλο. Αν τα πλευρικά φύλλα χρειάζονται νέα ρύθμιση λόγω της χρήσης εν κινήσει, ακολουθήστε την εξής διαδικασία:

- Αναδιπλώστε τα πόδια του φалтσοπριόνου.
- Χαλαρώστε τις βίδες πλευρικών φύλλων.
- Τοποθετήστε το φалтσοπριόνο σε επίπεδη επιφάνεια.
- Σφίξτε τις βίδες των πλευρικών φύλλων.

- Κυλήστε τον οδηγό (4) επάνω από το πάνω μέρος του τραπεζιού του πριονιού σας προς τα πίσω.
- Για να ρυθμίσετε, κάντε τα ακόλουθα:
- Χρησιμοποιήστε τον κοχλία (31) και το περικόχλιο για ρύθμιση του ύψους (εικ. F1).
- Χρησιμοποιήστε τον άνω κοχλία (32) και περικόχλιο για να ασφαλίσετε τη ράγα συναρμολόγησης.
- Χρησιμοποιήστε τις βίδες ρύθμισης (33) και (34) για να ρυθμίσετε το τραπέζι παράλληλα προς τη λεπίδα του πριονιού σας.
- Χρησιμοποιήστε τον κοχλία που προεξέχει (35) και το παξιμάδι για να ρυθμίσετε το επίπεδο του τραπεζιού ολίσθησης με το τραπέζι του φалтσοπριόνου σας (εικ. F2).

Ρύθμιση γωνίας (εικ. G)

- Ρυθμίστε τον παράλληλο οδηγό σε μια γνωστή γωνία και ασφαλίστε την πεταλούδα (36).



Αχρηστα προϊόντα και το περιβάλλον

Παραδώστε τις προσαρτήσεις σας σε ένα εξουσιοδοτημένο σταθμό συντήρησης της DEWALT όπου θα γίνει μέρμινα για τη διάθεσή τους κατά τρόπο που δεν βλάπτει το περιβάλλον.

- Αν απαιτείται, ακουμπήστε το άκρο του τεμαχίου εργασίας στο υλικό στήριξης (28).
- Σπρώξτε το τραπέζι ολίσθησης (2) προς τα πίσω, τροφοδοτώντας το υλικό στη λεπίδα. Μην τον βιάζεστε.

Γωνιακές κοπές (εικ. I)

- Απελευθερώστε το τεμάχιο οδηγού 90 μοιρών από το αυλάκι του τραπεζιού ολίσθησης.
- Ρυθμίστε την επιθυμητή γωνία με το τεταρτημόριο (3) και την κλίμακα (5).
- Βεβαιωθείτε ότι ο παράλληλος οδηγός (4) δε θα εμπλακεί στη λεπίδα.
- Ενεργήστε όπως και για την κατακόρυφη ευθύγραμμη εγκάρσια τομή.

Αν το τραπέζι ολίσθησης δεν χρησιμοποιείται (εικ. C1, F1 & J)

- Χαλαρώστε την πολυγωνική λαβή (21), περιστρέψτε το άγκιστρο ασφάλισης (20) προς τα πάνω και αγκιστρώστε το τραπέζι ολίσθησης προς τα κάτω και μακριά (εικ. J). Το τραπέζι ακουμπά τώρα στα λαστιχένια στοπ (39) (εικ. F1).
- Λασκάρετε το μπουλόνι (14) και περιστρέψτε τον βραχίονα (13) προς τα κάτω για να μην εμποδίζει (εικ. C1).

Συντήρηση

Η προσάρτηση έχει σχεδιασθεί για να λειτουργεί σε μακρόχρονη χρονική περίοδο με ελάχιστη δυνατή συντήρηση. Η συνεχής ικανοποιητική λειτουργία εξαρτάται από την κανονική φροντίδα του εργαλείου και από το τακτικό του καθάρισμα.



Λίπανση

Το προσάρτημα σας δεν απαιτεί επιπρόσθετη λίπανση.



Καθάρισμα

Να καθαρίζετε ταχτικά το προσάρτημα με μαλακό ύφασμα.

ΕΓΓΥΗΣΗ

• **30 ΗΜΕΡΩΝ ΕΓΓΥΗΣΗ ΙΚΑΝΟΠΟΙΗΤΙΚΗΣ ΑΠΟΔΟΣΗΣ** •

Εάν δεν είστε πλήρως ικανοποιημένοι από την απόδοση του εργαλείου σας DeWALT, απλώς επιστρέψτε το εντός 30 ημερών, πλήρες όπως το αγοράσατε, από το εξουσιοδοτημένο Κατάστημα DeWALT, για πλήρη επιστροφή χρημάτων. Πρέπει να προσκομιστεί απόδειξη αγοράς.

• **ΕΝΟΣ ΕΤΟΥΣ ΣΥΜΒΟΛΑΙΟ ΓΙΑ ΠΛΗΡΗΣ ΣΕΡΒΙΣ**

Εάν χρειάζεστε συντήρηση ή σέρβις για το εργαλείο σας DeWALT, εντός 12 μηνών από την αγορά, αυτό μπορεί να γίνει δωρεάν σε εξουσιοδοτημένο Κατάστημα Service. Πρέπει να προσκομιστεί απόδειξη αγοράς. Η συντήρηση/service περιλαμβάνει εργασία και ανταλλακτικά για τα ηλεκτρικά εργαλεία DeWALT.

• **ΕΝΟΣ ΕΤΟΥΣ ΠΛΗΡΗΣ ΕΓΓΥΗΣΗ** •

Εάν το προϊόν σας της DeWALT παρουσιάζει ανωμαλία οφειλόμενη σε ελάττωμα των υλικών ή της κατασκευής εντός 12 μηνών από την ημερομηνία της αγοράς, εγγυώμαστε τη δωρεάν αντικατάσταση όλων των ελαττωματικών μερών, ή κατά την κρίση μας, τη δωρεάν αντικατάσταση ολόκληρης της μονάδας υπό την προϋπόθεση ότι:

- Δεν έχει γίνει κακή μεταχείριση του προϊόντος.
- Δεν έχει επιχειρηθεί επισκευή από μη εξουσιοδοτημένο άτομο.
- Θα προσκομιστεί απόδειξη της ημερομηνίας αγοράς.

Για να εντοπίσετε το πλησιέστερο εξουσιοδοτημένο Κατάστημα Service, παρακαλείσθε να τηλεφωνήσετε στο πλησιέστερο Κατάστημα Service της εταιρίας μας (βλέπε παρακάτω). Εναλλακτικά, μια λίστα εξουσιοδοτημένων Καταστημάτων Service DeWALT και πολλές λεπτομέρειες σχετικά με την υπηρεσία after-sales είναι διαθέσιμες στο Internet στη διεύθυνση www.2helpU.com.

Belgique et Luxembourg België en Luxemburg	DeWALT Mechelen Campus, Schaliënhoevedreef 20 ^F B-2800 Mechelen	Tel: +32 (0)015 - 15 47 9211 Fax: +32 (0)015 - 15 47 9210 www.dewalt.be
Danmark	DeWALT Højrevang 26 B 3450 Allerød	Tlf: 70 20 15 30 Fax: 48 14 13 99 www.dewalt-nordic.com
Deutschland	DeWALT Richard-Klinger-Straße 65510 Idstein	Tel: 06126-21-1 Fax: 06126-21-2770 www.dewalt.de
Ελλάς	Black & Decker (Ελλάς) Α.Ε.. Στραβωνος 7 & Βουλιαγμένης 159 Γλυφάδα 16674, Αθήνα	Τηλ: 210 8981616 Φαξ: 210 8983285
España	DeWALT Parque de Negocios "Mas Blau" Edificio Muntadas, c/Bergadá, 1, Of. A6 08820 El Prat de Llobregat (Barcelona)	Tel: 934 797 400 Fax: 934 797 439
France	DeWALT Le Paisy BP 21, 69571 Dardilly Cedex	Tel: 472 20 39 72 Fax: 472 20 39 02 www.dewalt.fr
Helvetia Schweiz	DeWALT Suisse Rütistrasse 14 8952 Schlieren	Tel: 01 - 73 06 747 Fax: 01 - 73 07 067 www.dewalt.ch
Ireland	DeWALT Calpe House Rock Hill Black Rock, Co. Dublin	Tel: 00353-2781800 Fax: 00353-2781811 www.dewalt.ie
Italia	DeWALT Viale Elvezia 2 20052 Monza (Mi)	Tel: 0800-014353 Fax: 039-2387592
Nederland	Black & Decker (Nederland) BV Joulehof 12 4622 RG Bergen Op Zoom	Tel: 0164 283000 Fax: 0164 283100 www.dewalt.nl
Norge	DeWALT Postboks 4814, Nydalen 0422 Oslo	Tel: 22 90 99 00 Fax: 22 90 99 01 www.dewalt-nordic.com
Österreich	DeWALT Werkzeugevertriebs GmbH Erlaaerstraße 165, Postfach 320, 1231 Wien	Tel: 01 - 66116 - 0 Fax: 01 - 66116 - 14 www.dewalt.at
Portugal	DeWALT Rua Egas Moniz 173 João do Estoril, 2766-651 Estoril	Tel: 214 66 75 00 Fax: 214 66 75 75
Suomi	DeWALT Keilasatama 3 02150 Espoo	Puh: 010 400 430 Faksi: (09) 2510 7000 www.dewalt-nordic.com
	Kägelhamnen 3 01610 Vanda 02150 Esbo	Tel: 010 400 430 Fax: (09) 2510 7000 www.dewalt-nordic.com
Sverige	DeWALT, c/o Regus Fabriksgatan 7 412 50 Göteborg	Tel: 031 68 60 55 Fax: 031 68 60 08 www.dewalt-nordic.com
Türkiye	Merkez Servis Tersane Cad. Nafe Sokak 1-3/4 Karaköy - Istanbul	Tel: 0212 361 60 20 Faks: 0212 361 60 19
United Kingdom	DeWALT 210 Bath Road Slough, Berks SL1 3YD	Tel: 01753-56 70 55 Fax: 01753-57 21 12 www.dewalt.co.uk