

DEWALT®

www.DEWALT.com

DCF6202

Dansk (<i>oversat fra original brugsvejledning</i>)	3
Deutsch (<i>Übersetzung der Originalanweisung</i>)	7
English (original instructions)	11
Español (<i>traducido de las instrucciones originales</i>)	15
Français (<i>traduction de la notice d'instructions originale</i>)	19
Italiano (<i>tradotto dalle istruzioni originali</i>)	23
Nederlands (<i>vertaald vanuit de originele instructies</i>)	27
Norsk (<i>oversatt fra de originale instruksjonene</i>)	31
Português (<i>traduzido das instruções originais</i>)	35
Suomi (<i>käännetty alkuperäisestä käyttöohjeesta</i>)	39
Svenska (<i>översatt från de ursprungliga instruktionerna</i>)	43
Türkçe (<i>orijinal talimatlardan çevrilmiştir</i>)	47
Ελληνικά (<i>μετάφραση από τις πρωτότυπες οδηγίες</i>)	51

Fig. A

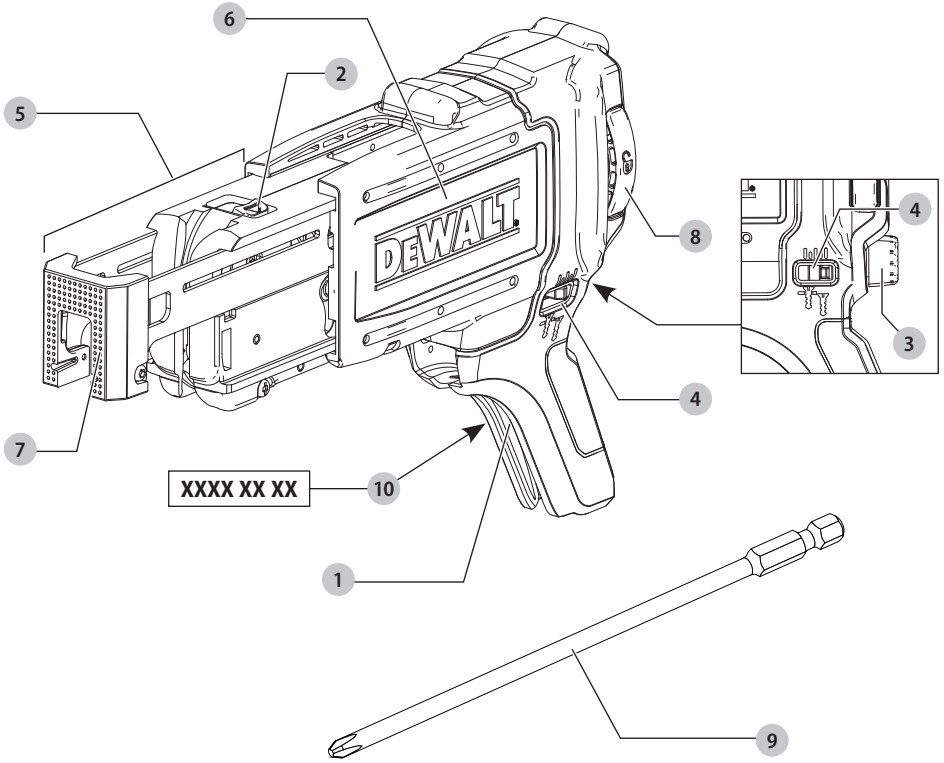


Fig. B

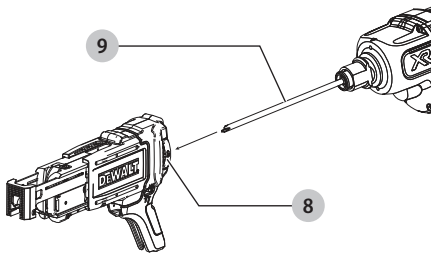


Fig. C

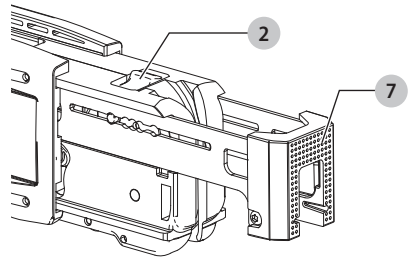


Fig. D

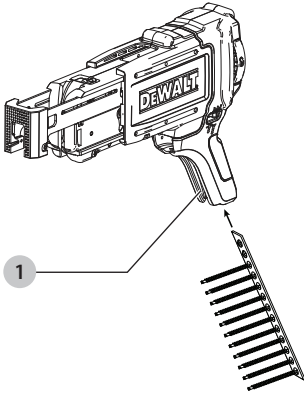


Fig. E

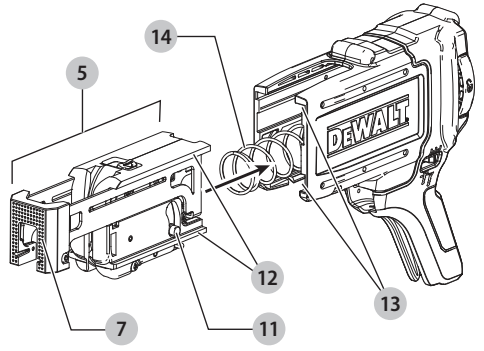
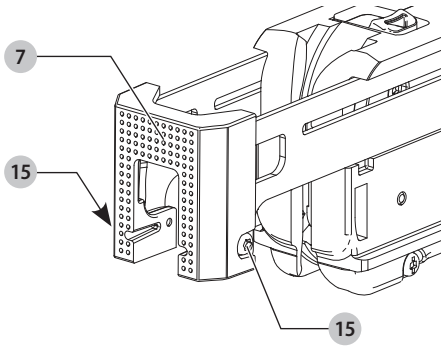


Fig. F



KOLLATERET MAGASINUDSTYR

DCF6202

Tillykke!

Du har valgt et DEWALT-værktøj. Mange års erfaring, ihærdig produktudvikling og innovation gør DEWALT én af de mest pålidelige partnere for professionelle brugere af elværktøj.

Tekniske Data

		DCF6202
Skruelængde egnethed	mm	25–57
Vægt	kg	0,36



ADVARSEL: Læs instruktionsvejledningen for at reducere risikoen for personskader.

Definitioner: sikkerhedsretningslinjer

Nedenstående definitioner beskriver sikkerhedsniveauet for hvert enkelt signalord. Læs vejledningen og vær opmærksom på disse symboler.



FARE: Angiver en umiddelbart farlig situation, der medmindre den undgås, **vil** resultere i **død eller alvorlig personskade**.



ADVARSEL: Angiver en potentielt farlig situation, der medmindre den undgås, **kunne** resultere i **død eller alvorlig personskade**.



FORSIGTIG: Angiver en potentielt farlig situation, der medmindre den undgås, **kan** resultere i **mindre eller moderat personskade**.

BEMÆRK: Angiver en handling, der **ikke er forbundet med personskade**, men som **kan** resultere i **produktskade**.



Angiver risiko for elektrisk stød.



Angiver brandfare.

Generelle sikkerhedsadvarsler

for elværktøjer



ADVARSEL: Læs alle sikkerhedsadvarsler, instruktioner, illustrationer og specifikationer, der følger med dette elværktøj. Manglende overholdelse af alle nedenstående instruktioner kan medføre elektrisk stød, brand og/eller alvorlig personskade.

GEM ALLE ADVARSLER OG INSTRUKTIONER TIL SENERE BRUG

Supplerende specifikke sikkerhedskrav for kollateret magasinudstyr

- Det kollaterede magasin må kun anvendes sammen med DEWALT DCF620 skruetrækkeren.
- Overhold alle instruktionerne og sikkerhedsreglerne, der er indeholdt i brugervejledningen til den skruetrækker, som magasinudstyret anvendes sammen med.

- Kontrollér før brug at magasinudstyret er korrekt fastgjort til værktøjet.
- Undgå kropskontakt med jordforbundne overflader, såsom rør, radiatorer, komfurer og køleskabe. Der er øget risiko for elektrisk stød, hvis din krop er jordforbundet.
- Kobl batteripakken fra elværktøjet inden indstilling, tilbehørsudskiftning eller opbevaring af elværktøjet. Sådanne forebyggende sikkerhedsforanstaltninger mindsker risikoen for, at værktøjet startes utilsigtet.
- Når du indsætter skruer, ræk aldrig ind i magasinudstyret. Hold hænderne fri af den fremrykkende mekanisme og det sted, hvor skruen drives ind.
- Brug ikke magasinudstyret som en overflade til at holde fast i.
- Hold kun fast i det elektriske værktøj på de isolerede håndtagsflader under udførelse af arbejdet, hvor fastgørelsen kan komme i kontakt med skjulte ledninger. Kommer værktøjet i kontakt med en strømførende ledning, kan blottagte metaldele på elværktøjet gøres strømførende og give stød til brugeren.
- Brug kun de skruebånd, som passer til dette magasin. Indsæt kun skruestrimler, når batteriet er koblet fra skruetrækkeren, og udløseren er låst.

Restrisici

På trods af overholdelsen af de relevante sikkerhedsregler og brug af sikkerhedsudstyr kan visse restrisici ikke undgås. Disse omfatter:

- Hørenedsættelse.
- Risiko for personskade som følge af flyvende partikler.
- Risiko for forbrænding ved at røre ved tilbehør, der bliver varmt under betjening.
- Risiko for personskade som følge af forlænget brug.

GEM DISSE INSTRUKTIONER

Pakkens indhold

Pakken indeholder:

- 1 Kollateret magasinudstyr
- 1 PR2 kollateret skruetrækkerbor
- 1 Brugsvejledning
- Kontrollér for eventuelle skader på værktøjet, dele og tilbehør, der kan være opstået under transport.
- Tag dig tid til at læse denne vejledning grundigt og forstå den før betjening.

Mærkning på værktøjet

Følgende piktogrammer er vist på værktøjet:



Læs brugsvejledningen før brug.



Bær høreværn.



Brug øjeværn.

Datocodeposition (Fig. A)

Datokoden **10**, der også inkluderer produktionsåret, er trykt på huset.

Eksempel:

2019 XX XX

Produktionsår

Beskrivelse (Fig. A)



ADVARSEL: Modificér aldrig elektrisk værktøj eller nogen dele deraf. Det kan medføre materiale- eller personskade.

- 1 Skruvejledning
- 2 Justering af skruelængde
- 3 Knap til findybdejustering
- 4 Indikator for findybdejustering
- 5 Fremskridende mekanisme
- 6 Kollateret hus
- 7 Sko
- 8 Udløserknapper
- 9 Kollateret skruetrækkerbor

Tilsigtet Brug

Dette kollaterede magasin til gipsvægge er et professionelt udstyr, der er designet til brug sammen med DCF620 DeWALT skruetrækker til professionel isætning af kollaterede skrue.

MÅ IKKE anvendes under våde forhold eller i nærheden af brændbare væsker eller gasser.

LAD IKKE børn komme i kontakt med værktøjet. Overvågning er påkrævet, når uerfarne brugere anvender dette værktøj.

- Dette produkt er ikke beregnet til anvendelse af personer (inklusive børn) med nedsatte fysiske, sensoriske eller mentale handicaps; mangel på erfaringer, viden eller færdigheder, medmindre de er under overvågning af en person, der er ansvarlig for deres sikkerhed. Børn må aldrig efterlades alene med dette produkt.

SAMLING OG JUSTERING



ADVARSEL: For at reducere risikoen for personskade skal du slukke for værktøjet og afbryde det fra strømkilden, inden der foretages justeringer, eller der fjernes/monteres tilbehør eller ekstraudstyr.

Utilsigtet start kan medføre kvæstelser.

Udstyr til det kollaterede skruetrækkerbor (Fig. A, B)

BEMÆRK: For korrekt drift brug kun et DeWALT kollateret skruetrækkerbor.

1. Fjern næsekonus fra skruetrækkeren.
2. Fjern det monterede bor og borholder fra skruetrækkeren.
BEMÆRK: Se og følg alle instruktioner om udskiftning af bor og holdere i betjeningsvejledningen til din skruetrækker.
3. Indsæt det leverede skruetrækkerbor **9** i borholderen, indtil det klikker på plads.

Installering og udtagning af magasinet fra skruetrækkeren (Fig. B)

Med næsekonus taget af og det leverede bor **9** installeret, skub magasinet over boret på skruetrækkeren, indtil magasinet klikker på plads og kontrollér, at det ikke frakobles.

BEMÆRK: Hvis det er nødvendigt - drej udstyret så det sidder korrekt på holderen.

BEMÆRK: Kontrollér at skruetrækkerens styregreb er indstillet til fremadrettet rotation før brug.

Du tager magasinet af ved at trykke på og holde udløserknapperne **8** på begge sider af udstyret og trække udstyret af skruetrækkeren.

BETJENING

Brugsvejledning



ADVARSEL: Overhold altid sikkerhedsvejledningen og de gældende regler.



ADVARSEL: For at reducere risikoen for personskade skal du slukke for værktøjet og afbryde det fra strømkilden, inden der foretages justeringer, eller der fjernes/monteres tilbehør eller ekstraudstyr.

Utilsigtet start kan medføre kvæstelser.

Indstilling af magasinets skruelængde (Fig. C)

Dette magasin er designet for 25–57 mm skruelængder. Manglende indstilling af den korrekte skruelængde kan medføre, at skrueene ikke køres nøjagtigt, hvilket kan resultere i, at den ikke kan fortsætte til den næste skrue, eller at skrue ikke bliver kørt ordentligt ind. Skoen har markeret specielle indhak for alle de mest almindelige skrue, men udstyret kan stadig køre med alle skruestørrelser mellem 25–57 mm. For tilpasning til mindre almindelige skrue justér til det næst længste indhak.



FORSIGTIG: Justér ikke mens der findes en skruestrimmel i magasinet.

1. Skub justeringsknappen **2** mod venstre.
2. Justér mens du holder justeringsknappen på plads, skoen **7** til den ønskede længde.
3. Udløs knappen til justering af skruelængden. Kontrollér at låsestiften er trukket helt tilbage og er i den korrekte position.

Indsætning af kollaterede skruestrimler (Fig. D)

BEMÆRK: Brug kun de skruerbånd, som passer til dette magasin. Indsæt kun skruestrimler, når strømmen er slået fra skruetrækkeren, og udløseren er låst.

Korrekt brug af kollaterede strimler vil nedsætte risikoen for personskader, nedsætte blokeringer og forhindre, at skruer ødelægger arbejdsemnet. For den bedste ydelse brug nye, ubeskadigede strimler fri for efterladenskaber.

1. Tag en kollateret strimmel, og idet du holder i plastikdelen, indsætter du den fra bunden af skruereføringen **1**, og ind i bunden af den fremskridende mekanisme **5**.
2. Fortsæt indføringen af strimlen indtil den første skruer befinder sig i indhakked under drevboret.

Indstilling af skruedybde (Fig. A)

Drej findybdejustering **3** mod uret (set bagfra værktøjet) for at få skruelhovedet til at stoppe og hæve det fra arbejdsemnet.

Drej findybdejustering **3** med uret for at få skruelhovedet til at stoppe dybere i arbejdsemnet.

Der findes en indikator for findybdejustering **4**, som viser, hvor værktøjet befinder sig i justeringsområdet. Når skyderen er længst væk fra værktøjet, vil skruelhovedet stoppe i den højeste hævede position. Når skyderen er tættest på skruetrækkerværktøjet, vil skruelhovedet stoppe i dets dybeste position.

Isætning af skruer (Fig. A)

1. Før isætning af skruer kontrollér, at skruetrækkerens køreretning er slået til fremad position.
BEMÆRK: Hold altid skruetrækkeren vinkelret på arbejdsemnet.
2. Med magasinet installeret på skruetrækkeren, anbring sko **7** på arbejdsemnet på det sted, hvor skruen skal isættes.
3. Slå skruetrækkeren til ved at holde udløseren i ON position. Fortsæt med at holde udløseren eller aktivér udløserlåsen.
4. Anvend tryk imod arbejdsemnet. Dette vil føre skruen ind i tilpasning med skruetrækkerboret.
5. Fortsæt med at anvende vedvarende tryk, indtil skruen er kørt helt ind, og skruetrækkerens koblinger frakobles.
6. Løft skruetrækkeren fra arbejdsemnet.

Magasinet er kun designet til at køre skruerne helt ind i arbejdsemnet. Når skruetrækkeren er løftet, skal justeringer af skruen foretages ved først at udtage magasinet.

Rotere det kollaterede udstyr

Dette udstyr kan roteres uden at blive taget af skruetrækkeren til gipsvægge. Hvis du vil rotere, grib den øverste del med den ene hånd, mens du holder gipsvægsskruetrækkeren med den anden, rotér derefter. Et "klik" angiver, at magasinet befinder sig i en af de tilgængelige positioner.

VEDLIGEHOLDELSE

Dit elværktøj er beregnet til langvarig brug med minimal vedligeholdelse. Værktøjets fortsatte tilfredsstillende drift afhænger af korrekt vedligeholdelse og rengøring af værktøjet.



ADVARSEL: For at reducere risikoen for personskade skal du slukke for værktøjet og afbryde det fra strømkilden, inden der foretages justeringer, eller der fjernes/monteres tilbehør eller ekstraudstyr. Utsigtet start kan medføre kvæstelser.



Smøring

Dette elektriske værktøj skal ikke smøres yderligere.



Rengøring



ADVARSEL: Blæs støv og snavs ud af hovedhuset med tør luft, lige så snart der samler sig snavs i og omkring luftaftrækket. Bær godkendte beskyttelsesbriller og godkendt støvmaske ved udførelse af denne procedure.



ADVARSEL: Brug aldrig opløsningsmidler eller andre kraftige kemikalier til at rengøre værktøjets ikke-metalliske dele. Disse kemikalier kan svække de materialer, der anvendes i disse dele. Brug en klud, der kun er fugtet med vand og mild sæbe. Lad aldrig væske trænge ind i værktøjet, og nedsænk aldrig nogen del af værktøjet i væske.

For den bedste ydelse, rengør magasinet ved at:

1. Aftage den fremadskridende mekanisme fra det kollaterede magasin (se instruktionerne **På- og afmontering af den fremadskridende mekanisme**).
2. Brug trykluft og en ren klud til at rengøre alle synlige områder og hulrum for støv. Tør dem rene efter behov på både fremføringsmekanismen og det kollaterede hus.
3. Montér dem igen og fortsæt brugen.

På- og afmontering af den fremadskridende mekanisme (Fig. E)



FORSIGTIG: Den fremadskridende mekanisme er fjederbelastet. Der skal bruges to hænder til at udtage den fremadskridende mekanisme. Fjederen kan skubbe fra mekanismen.

Sådan udtages den avancerede mekanisme:

1. Udtag det kollaterede magasin fra skruetrækkeren.
2. Tryk let på den fremadskridende mekanisme **5** ved at skubbe på skoen **7** med en hånd.
3. Hold trykket på sålen **7**, mens du trækker ned på frigørelseshåndtaget **11**, så stifterne roterer ud af styreskinen.
4. Udløslangsomt trykket fra skoen **7**, indtil den fremadskridende mekanisme er ude af det kollaterede magasin **6**.

Sådan installeres den fremadskridende mekanisme:

1. Med det kollaterede magasinudstyr taget ud fra skruetrækkeren, ret fligene **12** på skoen ind efter indhakkene **13** i det kollaterede hus.
2. Skub let, ret derefter fjederen **14** ind efter lommen i den fremadskridende mekanisme.
3. Skub fremføringsmekanismen ind, indtil du hører "klikket" fra serviceknappen. Frigørelseshåndtaget **11** bør klikke på plads i dets sprække. Det kan være nødvendigt at trække ned i håndtaget for at hjælpe det, hvis det ikke klikker på plads.
NOTE: Frigørelseshåndtaget **11** bør være i ned-positionen (som vist i Figur E), inden fremføringsmekanismen installeres. Hvis det står i op-positionen, vil fremføringsmekanismen blive låst fast.
4. Kør den fremadskridende mekanisme flere gange med hånden for at sikre korrekt funktion, før du installerer den på din skruetrækker til brug.

Aftagelig sål (Fig. F)

Hvis sålen aftages, giver det tættere adgang til hjørner.

1. For at fjerne sålen **7** på forsiden af enheden skal du fjerne de to skruer **15** ved hjælp af en T10 Torx. Træk sålen direkte af for at fjerne den.
2. For at genmontere den skal du skubbe sålen hen på fremføringsmekanismen, indtil skruenhullerne flugter. Genmonter skruer.

Valgfrit tilbehør

ADVARSEL: Da andet tilbehør end det, som stilles til rådighed af DEWALT, ikke er afprøvet med dette produkt, kan det være farligt at bruge sådant tilbehør med dette værktøj. For at mindske risikoen for personskade, må dette produkt kun anvendes med tilbehør, som anbefales af DEWALT.

Kontakt forhandleren for yderligere oplysninger om korrekt tilbehør.

- PH2 udvidet bor x 5 - DT20425

Miljøbeskyttelse

Separate Sammlung. Produkte, die mit diesem Symbol gekennzeichnet sind, dürfen nicht im normalen Hausmüll entsorgt werden.

Produkte enthalten Materialien, die zurückgewonnen oder recycelt werden können, um den Bedarf an Rohstoffen zu reduzieren. Bitte recyceln Sie elektrische Produkte gemäß den lokalen Bestimmungen. Weitere Informationen erhalten Sie unter www.2helpU.com.

SORTIERTES MAGAZINZUBEHÖR

DCF6202

Herzlichen Glückwunsch!

Sie haben sich für ein Gerät von DEWALT entschieden. Langjährige Erfahrung, sorgfältige Produktentwicklung und Innovation machen DEWALT zu einem zuverlässigen Partner für professionelle Anwender von Elektrowerkzeugen.

Technische Daten

		DCF6202
Geeignete Schraubenlänge	mm	25–57
Gewicht	kg	0,36



WARNUNG: Zur Reduzierung der Verletzungsgefahr bitte die Bedienungsanleitung lesen.

Definitionen: Sicherheitsrichtlinien

Im Folgenden wird die Relevanz der einzelnen Warnhinweise erklärt. Bitte lesen Sie das Handbuch und achten Sie auf diese Symbole.



GEFAHR: Weist auf eine unmittelbar drohende gefährliche Situation hin, die, sofern nicht vermieden, **zu tödlichen oder schweren Verletzungen führt**.



WARNUNG: Weist auf eine möglicherweise gefährliche Situation hin, die, sofern nicht vermieden, **zu tödlichen oder schweren Verletzungen führen kann**.



VORSICHT: Weist auf eine möglicherweise gefährliche Situation hin, die, sofern nicht vermieden, **u. U. zu leichten oder mittelschweren Verletzungen führen kann**.

HINWEIS: Weist auf ein Verhalten hin, das **nichts mit Verletzungen zu tun hat, aber, wenn es nicht vermieden wird, zu Sachschäden führen kann**.



Weist auf ein Stromschlagrisiko hin.



Weist auf eine Brandgefahr hin.

Allgemeine Sicherheitswarnhinweise für Elektrowerkzeuge



WARNUNG: Beachten Sie alle Sicherheitshinweise, Anweisungen, Darstellungen und Daten, die Sie mit dem Gerät erhalten. Wenn Sie die folgenden Anweisungen nicht beachten, kann es zu elektrischem Schlag, Feuer und/oder schweren Verletzungen kommen.

BEWAHREN SIE ALLE WARNHINWEISE UND ANWEISUNGEN ZUM SPÄTEREN NACHSCHLAGEN AUF

Zusätzliche spezifische Sicherheitsregeln für sortiertes Magazinzubehör

- Das Streifenmagazin darf nur mit dem DEWALT Schraubendreher DCF620 verwendet werden.

- Beachten Sie alle Anleitungen und Sicherheitsbestimmungen für den Schraubendreher, mit dem das Magazinzubehör verwendet wird, die in der jeweiligen Betriebsanleitung enthalten sind.
- Vor Gebrauch ist sicherzustellen, dass das Magazinzubehör richtig am Werkzeug angebracht ist.
- Vermeiden Sie Körperkontakt mit geerdeten Flächen, wie Rohre, Radiatoren, Herde und Kühlgeräte. Es besteht eine erhöhte Gefahr für einen elektrischen Schlag, wenn Ihr Körper geerdet ist.
- Trennen Sie den Akku vom Werkzeug, bevor Sie Einstellungen vornehmen, Zubehörteile wechseln oder das Gerät aufbewahren. Diese Vorbeugemaßnahmen mindern die Gefahr, dass das Elektrogerät unbeabsichtigt startet.
- Greifen Sie beim Eintreiben von Schrauben nie in das Magazinzubehör hinein. Halten Sie die Hände vom Vor Schubmechanismus und von der Stelle, an der die Schraube eingetrieben wird, fern.
- Verwenden Sie das Magazinzubehör nicht als Grifffläche.
- Halten Sie das Elektrowerkzeug an den isolierten Griffflächen, wenn Arbeiten durchgeführt werden, bei denen das Gerät versteckte Leitungen berühren könnte. Der Kontakt von Befestigungsmitteln mit einer spannungsführenden Leitung kann auch metallene Geräteteile unter Spannung setzen und zu einem elektrischen Schlag führen.
- Verwenden Sie nur Schraubenstreifen, die für dieses Magazin geeignet sind. Legen Sie Schraubenstreifen nur ein, wenn der Akku vom Schraubendreher abgenommen wurde und der Auslöser gesperrt ist.

Restrisiken

Trotz Beachtung der geltenden Sicherheitsvorschriften und des Einsatzes von Schutzvorrichtungen können bestimmte Risiken nicht vermieden werden. Diese sind:

- Beeinträchtigung des Gehörs.
- Verletzungsgefahr durch umherfliegende Teilchen.
- Verbrennungsgefahr durch während des Betriebes heiß werdende Zubehörteile.
- Verletzungsgefahr durch andauernden Gebrauch.

BEWAHREN SIE DIESE ANWEISUNGEN AUF

Packungsinhalt

Die Packung enthält:

- 1 Sortiertes Magazinzubehör
- 1 PR2 Schraubendreher Spitze für mehrere Befestigungselemente
- 1 Betriebsanleitung
- Prüfen Sie das Gerät, die Teile oder Zubehörteile auf Beschädigungen, die beim Transport entstanden sein könnten.
- Nehmen Sie sich Zeit, die Betriebsanleitung vor Inbetriebnahme sorgfältig zu lesen.

Bildzeichen am Werkzeug

Die folgenden Bildzeichen sind am Gerät sichtbar angebracht:



Vor der Verwendung die Betriebsanleitung lesen.



Tragen Sie Gehörschutz.



Tragen Sie Augenschutz.

Lage des Datumcodes (Abb. [Fig.] A)

Der Datumcode **10**, der auch das Herstelljahr enthält, ist in das Gehäuse geprägt.

Beispiel:

2019 XX XX
Herstelljahr

Beschreibung (Abb. A)



WARNUNG: Nehmen Sie niemals Änderungen am Elektrowerkzeug oder seinen Teilen vor. Dies könnte zu Schäden oder Verletzungen führen.

- 1 Schraubenführung
- 2 Schraubenlängeneinstellung
- 3 Knopf zur Tiefenfeineinstellung
- 4 Anzeige der Tiefenfeineinstellung
- 5 Vorschubmechanismus
- 6 Magazingehäuse
- 7 Schuh
- 8 Löseknöpfe
- 9 Schraubendreherspitze für mehrere Befestigungselemente

Bestimmungsgemäße Verwendung

Dieses Streifenmagazin für den Trockenbau ist ein professionelles Zubehörteil, das nur mit dem DEWALT-Schraubendreher DCF620 zum professionellen Eintreiben von mehreren Befestigungselementen verwendet werden darf.

NICHT VERWENDEN in nasser Umgebung oder in der Nähe von entflammenden Flüssigkeiten oder Gasen.

LASSEN SIE NICHT ZU, dass Kinder in Kontakt mit dem Gerät kommen. Wenn unerfahrene Personen dieses Gerät verwenden, sind diese zu beaufsichtigen.

- Dieses Gerät darf nicht von Personen (einschließlich Kindern) mit eingeschränkten physischen, sensorischen oder mentalen Fähigkeiten oder ohne ausreichende Erfahrung oder Kenntnisse verwendet werden, außer wenn diese Personen von einer Person, die für ihre Sicherheit verantwortlich ist, bei der Verwendung des Geräts beaufsichtigt werden. Lassen Sie nicht zu, dass Kinder mit diesem Produkt allein gelassen werden.

ZUSAMMENBAU UND EINSTELLUNGEN



WARNUNG: Um die Gefahr schwerer Verletzungen zu mindern, schalten Sie das Gerät aus und trennen Sie es vom Netz, bevor Sie Einstellungen vornehmen oder Anbaugeräte oder Zubehör anbringen oder entfernen. Ein unbeabsichtigtes Starten kann zu Verletzungen führen.

Anbringen Schraubendreherspitze für mehrere Befestigungselemente (Abb. A, B)

HINWEIS: Um den korrekten Betrieb zu gewährleisten, verwenden Sie nur eine Schraubendreherspitze für mehrere Befestigungselemente von DEWALT.

1. Entfernen Sie den Nasenkegel vom Schraubendreher.
2. Entfernen Sie das montierte Bit und den Bit-Halter vom Schraubendreher.
HINWEIS: Lesen und befolgen Sie alle Anweisungen zum Austauschen von Bits und Haltern, die im Handbuch Ihres Schraubendrehers angegeben sind.
3. Setzen Sie die mitgelieferte Schraubendreherspitze für mehrere Befestigungselemente 9 so in die Bit-Halterung ein, dass sie einrastet.

Einsetzen und Entfernen des Magazins aus dem Schraubendreher (Abb. B)

Wenn der Nasenkegel entfernt und die mitgelieferte Schraubendreherspitze 9 eingesetzt ist, schieben Sie das Magazin über das Bit auf den Schraubendreher, bis das Magazin einrastet, und stellen Sie sicher, dass es sich nicht mehr löst.

HINWEIS: Wenn nötig, drehen Sie das Zubehör etwas, um es richtig zu befestigen.

HINWEIS: Stellen Sie vor der Verwendung sicher, dass der Bedienhebel des Schraubendrehers auf Rotation in Vorwärtsrichtung eingestellt ist.

Zum Entfernen des Magazins halten Sie die Löseknöpfe 8 auf beiden Seiten der Zubehörs gedreht und ziehen das Zubehör vom Schraubendreher ab.

BETRIEB

Betriebsanweisungen



WARNUNG: Beachten Sie immer die Sicherheitsanweisungen und die geltenden Vorschriften.



WARNUNG: Um die Gefahr schwerer Verletzungen zu mindern, schalten Sie das Gerät aus und trennen Sie es vom Netz, bevor Sie Einstellungen vornehmen oder Anbaugeräte oder Zubehör anbringen oder entfernen. Ein unbeabsichtigtes Starten kann zu Verletzungen führen.

Einstellen der Schraubenlänge des Magazins (Abb. C)

Dieses Magazine ist für die Schraubenlängen 25–57 mm vorgesehen. Wird nicht die richtige Schraubenlänge eingestellt, kann das dazu führen, dass Schrauben nicht genau eingetrieben werden, was wiederum dazu führt, dass nicht zur nächsten

Schraube gewechselt werden kann oder die nächsten Schrauben nicht richtig eingetrieben werden. Im Schuh sind Schlitzlöcher für die häufigsten Schrauben markiert, aber dieses Zubehör kann dennoch alle Schraubengrößen von 25–57 mm eintreiben. Für weniger gängige Schraubengrößen wählen den nächstgrößten Schlitz.



VORSICHT: Nehmen Sie keine Anpassung vor, während sich ein Schraubenstreifen im Magazin befindet.

1. Schieben Sie die Lasche für die Schraubenlängeneinstellung **2** nach links.
2. Halten Sie die Lasche für die Schraubenlängeneinstellung fest und stellen Sie den Schuh **7** auf die gewünschte Länge ein.
3. Lassen Sie die Lasche für die Schraubenlängeneinstellung wieder los. Stellen Sie sicher, dass der Sperrstift vollständig an die richtige Position zurückgekehrt ist.

Einsetzen von Schraubenstreifen (Abb. D)

HINWEIS: Verwenden Sie nur Schraubenstreifen, die für dieses Magazin geeignet sind. Legen Sie Schraubenstreifen nur ein, wenn der Schraubendreher ausgeschaltet und der Auslöser gesperrt ist.

Die richtige Verwendung von Streifen reduziert das Verletzungsrisiko und die Gefahr, dass Schrauben steckenbleiben oder das Werkstück beschädigen. Um die beste Leistung zu erhalten, verwenden Sie neue, unbeschädigte und saubere Streifen.

1. Nehmen Sie einen Schraubenstreifen, halten Sie ihn am Kunststoffteil fest und schieben Sie ihn von der Unterseite der Schraubenführung **1** in die Unterseite des Vorschubmechanismus **5** ein.
2. Führen Sie den Streifen weiter ein, bis die erste Schraube sich einen Schlitz unter der Schraubendreher Spitze befindet.

Einstellen der Schraubenlänge (Abb. A)

Drehen Sie die Tiefenfeineinstellung **3** gegen den Uhrzeigersinn (von hinter dem Werkzeug gesehen), damit der Schraubenkopf aus dem Werkstück herausragt.

Drehen Sie die Tiefenfeineinstellung **3** im Uhrzeigersinn, damit der Schraubenkopf tiefer in das Werkstück gelangt.

Eine Anzeige der Tiefenfeineinstellung **4** zeigt, wo im Einstellbereich sich das Werkzeug befindet. Wenn der Schieberegler am weitesten vom Werkzeug entfernt ist, stoppt der Schraubenkopf an der höchsten Position. Wenn der Schieberegler sich am nächsten zum Werkzeug befindet, stoppt der Schraubenkopf an der tiefsten Position.

Eintreiben von Schrauben (Abb. A)

1. Stellen Sie vor dem Eintreiben von Schrauben sicher, dass der Schraubendreher auf Rotation in Vorwärtsrichtung eingestellt ist.

HINWEIS: Halten Sie den Schraubendreher immer senkrecht zum Werkstück.

2. Wenn das Magazin am Schraubendreher angebracht ist, positionieren Sie den Schuh **7** am Werkstück an der Position, an der die Schraube angetrieben werden soll.

3. Schalten Sie den Schraubendreher ein, indem Sie den Auslöser in der Ein-Position drücken. Halten Sie den Auslöser gedrückt oder aktivieren Sie die Auslösersperre.
4. Üben Sie Druck gegen das Werkstück aus. Dies treibt die Schraube in Ausrichtung mit der Schraubendreher Spitze ein.
5. Üben Sie weiter konsequenten Druck aus, bis die Schraube in ganz angetrieben ist und sich die Schraubendreherkupplungen lösen.
6. Nehmen Sie den Schraubendreher vom Werkstück.

Das Magazin ist nur dazu vorgesehen, Schrauben vollständig in ein Werkstück einzutreiben. Sobald der Schraubendreher abgehoben wird, müssen Anpassungen an der Schraube vorgenommen werden, indem zuerst das Magazin entfernt wird.

Drehen des sortierten Magazinzubehörs

Dieses Zubehör lässt sich drehen, ohne dass es vom Trockenbauschrauber abgenommen werden muss. Zum Drehen fassen Sie den oberen Teil mit einer Hand, während Sie den Trockenbauschrauber mit der anderen festhalten, dann drehen Sie das Zubehör. Ein hörbares „Klicken“ bedeutet, dass sich das Magazin jeweils in einer der verfügbaren Positionen befindet.

WARTUNG

Ihr Elektrowerkzeug wurde für langfristigen Betrieb mit minimalem Wartungsaufwand konstruiert. Ein kontinuierlicher, zufriedenstellender Betrieb hängt von der geeigneten Pflege des Elektrowerkzeugs und seiner regelmäßiger Reinigung ab.



WARNUNG: Um die Gefahr schwerer Verletzungen zu mindern, schalten Sie das Gerät aus und trennen Sie es vom Netz, bevor Sie Einstellungen vornehmen oder Anbaugeräte oder Zubehör anbringen oder entfernen. Ein unbeabsichtigtes Starten kann zu Verletzungen führen.



Schmierung

Ihr Elektrogerät benötigt keine zusätzliche Schmierung.



Reinigung



WARNUNG: Blasen Sie mit Trockenluft immer dann Schmutz und Staub aus dem Hauptgehäuse, wenn sich Schmutz sichtbar in und um die Lüftungsschlitze ansammelt. Tragen Sie bei diesen Arbeiten zugelassenen Augenschutz und eine zugelassene Staubmaske.



WARNUNG: Verwenden Sie niemals Lösungsmittel oder andere scharfe Chemikalien für die Reinigung der nicht-metallischen Teile des Gerätes. Diese Chemikalien können das in diesen Teilen verwendete Material aufweichen. Verwenden Sie ein nur mit Wasser und einer milden Seife befeuchtetes Tuch. Achten Sie darauf, dass niemals Flüssigkeiten in das Gerät eindringen. Tauchen Sie niemals irgendein Teil des Gerätes in eine Flüssigkeit.

Für die beste Leistung reinigen Sie das Magazin folgendermaßen:

1. Nehmen Sie den Vorschubmechanismus vom Magazin ab (Siehe Hinweise unter **Einsetzen und Entfernen des Vorschubmechanismus**.)
2. Entfernen Sie mit Hilfe von Druckluft und einem sauberen Tuch Staub aus allen sichtbaren Bereichen und Hohlräumen. Wischen Sie bei Bedarf den Vorschubmechanismus und das Magazingehäuse sauber.
3. Bauen Sie alles wieder zusammen und fahren Sie mit der Verwendung fort.

Einsetzen und Entfernen des Vorschubmechanismus (Abb. E)



VORSICHT: Der Vorschubmechanismus ist federbelastet. Der Vorschubmechanismus muss mit zwei Händen entfernt werden. Die Feder kann aus dem Mechanismus springen.

Entfernen des Vorschubmechanismus:

1. Entfernen Sie das Magazinzubehör vom Schraubendreher.
2. Drücken Sie den Vorschubmechanismus **5** etwas herein, indem Sie mit einer Hand auf den Schuh **7** drücken.
3. Drücken Sie auf den Schuh **7** und ziehen Sie den Entnahmehebel nach unten, so dass sich die Stifte aus der Freigabehebels **11** heraus drehen.
4. Verringern Sie langsam den Druck auf den Schuh **7**, bis der Vorschubmechanismus aus dem Magazin heraus ist **6**.

Einsetzen des Vorschubmechanismus:

1. Wenn das Magazinzubehör vom Schraubendreher abgenommen ist, richten Sie die Laschen **12** am Schuh an den Schlitzen **13** im Gehäuse aus.
2. Drücken Sie ihn etwas herein und richten Sie dann die Feder **14** an der Tasche im Vorschubmechanismus aus.
3. Drücken Sie auf den Vorschubmechanismus, bis Sie das „Klicken“ des Wartungsknopfes hören. Wenn ein Klicken des Freigabehebels **11** zu hören ist, sitzt er wieder an seinem Platz. Eventuell müssen Sie ihn den Hebel nach unten ziehen, wenn er nicht richtig einrastet und kein Klicken zu hören ist.

HINWEIS: Der Freigabehebel **11** sollte sich in der Abwärtsposition befinden (wie in Abb. E gezeigt), bevor der Vorschubmechanismus eingebaut wird. In der Aufwärtsposition wird der Vorschubmechanismus blockiert.

4. Schalten Sie die Vorschubmechanismus mehrmals von Hand, um seine ordnungsgemäße Funktion zu gewährleisten, bevor Sie ihn an Ihrem Schraubendreher anbringen und verwenden.

Abnehmbarer Schuh (Abb. F)

Durch das Abnehmen des Schuhs lassen sich Ecken besser erreichen.

1. Zum Abnehmen des Schuhs **7** an der Vorderseite des Geräts entfernen Sie die beiden Schrauben **15** mit einem T10 Torx-Schlüssel. Ziehen Sie den Schuh in gerader Richtung ab.

2. Zum Wiederanbringen schieben Sie den Schuh auf den Vorschubmechanismus, bis die Schraubenlöcher in einer Linie liegen. Bringen Sie die Schrauben wieder an.

Optionales Zubehör



WARNUNG: Da Zubehör, das nicht von DEWALT angeboten wird, nicht mit diesem Produkt geprüft worden ist, kann die Verwendung von solchem Zubehör an diesem Gerät gefährlich sein. Um das Verletzungsrisiko zu mindern, sollte mit diesem Produkt nur von DEWALT empfohlenes Zubehör verwendet werden.

Fragen Sie Ihren Händler nach weiteren Informationen zu geeignetem Zubehör.

- PH2 Verlängertes Bit x 5 - DT20425

Umweltschutz



Separate Sammlung. Produkte, die mit diesem Symbol gekennzeichnet sind, dürfen nicht im normalen Hausmüll entsorgt werden. Produkte enthalten Materialien, die zurückgewonnen oder recycelt werden können, um den Bedarf an Rohstoffen zu reduzieren. Bitte recyceln Sie elektrische Produkte gemäß den lokalen Bestimmungen. Weitere Informationen erhalten Sie unter www.2helpU.com.

COLLATED MAGAZINE ATTACHMENT

DCF6202

Congratulations!

You have chosen a DEWALTSTANLEY FATMAX tool. Years of experience, thorough product development and innovation make DEWALTSTANLEY FATMAX one of the most reliable partners for professional power tool users.

Technical Data

		DCF6202
Screw length suitability	mm	25–57
Weight	kg	0.36



WARNING: To reduce the risk of injury, read the instruction manual.

Definitions: Safety Guidelines

The definitions below describe the level of severity for each signal word. Please read the manual and pay attention to these symbols.



DANGER: Indicates an imminently hazardous situation which, if not avoided, **will** result in **death or serious injury**.



WARNING: Indicates a potentially hazardous situation which, if not avoided, **could** result in **death or serious injury**.



CAUTION: Indicates a potentially hazardous situation which, if not avoided, **may** result in **minor or moderate injury**.

NOTICE: Indicates a practice **not related to personal injury** which, if not avoided, **may** result in **property damage**.



Denotes risk of electric shock.



Denotes risk of fire.

General Power Tool Safety Warnings



WARNING: Read all safety warnings, instructions, illustrations and specifications provided with this power tool. Failure to follow all instructions listed below may result in electric shock, fire and/or serious injury.

SAVE ALL WARNINGS AND INSTRUCTIONS FOR FUTURE REFERENCE

Additional Specific Safety Rules for Collated Magazine Attachment

- The collated magazine is to only be used with the DEWALT DCF620 screwdriver.
- Observe all operating instructions and safety regulations contained in the manual for the screwdriver the magazine accessory is used with.

- Before use, ensure that the magazine accessory is properly attached to the tool.
- Avoid body contact with earthed or grounded surfaces such as pipes, radiators, ranges and refrigerators. There is an increased risk of electric shock if your body is earthed or grounded.
- Disconnect the battery pack from the power tool before making any adjustments, changing accessories, or storing power tools. Such preventive safety measures reduce the risk of starting the power tool accidentally.
- When driving screws, never reach into the magazine accessory. Keep hands clear of the advancing mechanism and the spot where the screw is being driven.
- Do not use the magazine accessory as a gripping surface.
- Hold power tool by insulated gripping surfaces, when performing an operation where the fastener may contact hidden wiring. Fasteners contacting a "live" wire may make exposed metal parts of the power tool "live" and could give the operator an electric shock.
- Use only screw strips that are suitable to this magazine. Only insert screw strips when the battery is disconnected from the screwdriver and the trigger is locked.



WARNING: We recommend the use of a residual current device with a residual current rating of 30mA or less.

Residual Risks

In spite of the application of the relevant safety regulations and the implementation of safety devices, certain residual risks cannot be avoided. These are:

- Impairment of hearing.
- Risk of personal injury due to flying particles.
- Risk of burns due to accessories becoming hot during operation.
- Risk of personal injury due to prolonged use.

SAVE THESE INSTRUCTIONS

Package Contents

The package contains:

- 1 Collated magazine attachment
- 1 PR2 collated screwdriver bit
- 1 Instruction manual
- Check for damage to the tool, parts or accessories which may have occurred during transport.
- Take the time to thoroughly read and understand this manual prior to operation.

Markings on Tool

The following pictograms are shown on the tool:



Read instruction manual before use.



Wear ear protection.



Wear eye protection.

Date Code Position (Fig. A)

The date code **10**, which also includes the year of manufacture, is printed into the housing.

Example:

2019 XX XX
Year of Manufacture

Description (Fig. A)



WARNING: Never modify the power tool or any part of it. Damage or personal injury could result.

- 1 Screw guide
- 2 Screw length adjustment
- 3 Fine depth adjustment knob
- 4 Fine depth adjustment indicator
- 5 Advancing mechanism
- 6 Collated housing
- 7 Shoe
- 8 Release buttons
- 9 Collated screwdriver bit

Intended Use

This collated drywall magazine is a professional attachment designed to be used with the DCF620 DeWALT screwdriver for professional driving of collated screws.

DO NOT use under wet conditions or in the presence of flammable liquids or gases.

DO NOT let children come into contact with the tool. Supervision is required when inexperienced operators use this tool.

- **Young children and the infirm.** This appliance is not intended for use by young children or infirm persons without supervision.
- This product is not intended for use by persons (including children) suffering from diminished physical, sensory or mental abilities; lack of experience, knowledge or skills unless they are supervised by a person responsible for their safety. Children should never be left alone with this product.

ASSEMBLY AND ADJUSTMENTS



WARNING: To reduce the risk of serious personal injury, turn tool off and disconnect tool from power source before making any adjustments or removing/installing attachments or accessories. An accidental start-up can cause injury.

Fitting the Collated Screwdriver Bit (Fig. A, B)

NOTICE: For proper operation only use a DeWALT collated screwdriver bit.

1. Remove the nose cone from the screwdriver.
2. Remove the mounted bit and bit holder from the screwdriver.

NOTE: Refer to and follow all instructions on changing bits and holders in your screwdriver manual.

3. Insert the provided collated screwdriving bit **9** into the bit holder until it clicks into place.

Installing and Removing the Magazine from the Screwdriver (Fig. B)

With the the nose cone removed and provided driver bit **9** installed, push the magazine over the bit onto the screwdriver until the magazine clicks into place and ensure that it does not disengage.

NOTE: If necessary, rotate the attachment to locate properly on mount.

NOTE: Make sure the screwdriver control lever is set to forward rotation before use.

To remove the magazine, press and hold the release buttons **8** on both sides of the accessory and pull accessory off the screwdriver.

OPERATION

Instructions for Use



WARNING: Always observe the safety instructions and applicable regulations.



WARNING: To reduce the risk of serious personal injury, turn tool off and disconnect tool from power source before making any adjustments or removing/installing attachments or accessories. An accidental start-up can cause injury.

Setting Magazine Screw Length (Fig. C)

This magazine is designed for 25–57 mm screw lengths. Failure to set the correct screw length can cause screws to not be driven accurately which can result in the failure to advance to the next screw or screws not being driven properly. The shoe has marked specific slots for each of the most common screws, however this attachment can still drive any size screw between 25–57 mm. To accommodate for less common screws adjust to the next longest slot.



CAUTION: Do not adjust while a screw strip is in the magazine.

1. Slide screw length adjustment tab **2** to the left.
2. Holding the screw length adjustment tab in place, adjust the shoe **7** to the desired length.
3. Release the screw length adjustment tab. Make sure that the locking pin has fully returned and is in the correct position.

Inserting Collated Screw Strips (Fig. D)

NOTICE: Use only screw strips that are suitable to this magazine. Only insert screw strips when the screwdriver power is off and the trigger is locked.

Proper use of collated strips will reduce the risk of injury, reduce jams and prevents screws from damaging workpiece. For best performance use new, undamaged strips free of debris.

1. Take a collated strip, holding the plastic portion, and feed from the bottom of the screw guide ❶ and into the bottom of the advancing mechanism ❺.
2. Continue feeding the strip until the first screw is one slot below the driver bit.

Setting Screw Depth (Fig. A)

Turn fine depth adjustment ❸ counterclockwise (as viewed from behind the tool) to make the screw head stop raised from the workpiece.

Turn fine depth adjustment ❸ clockwise to make the screw head stop deeper into the workpiece.

There is a fine depth adjustment indicator ❹ to show where in the adjustment range the tool is. When the slider is furthest from the tool the screw head will stop in the most raised position. When the slider is closest to the screwdriver tool the screw head will stop in its deepest position.

Driving Screws (Fig. A)

1. Before driving screws, ensure screwdriver drive direction is switched to forward position.

NOTE: Always hold the screwdriver perpendicular to workpiece.

2. With the magazine installed on the screwdriver, position shoe ❷ on workpiece in location where screw is to be driven.
3. Switch the screwdriver on by holding the trigger in the on position. Continue to hold trigger or engage the trigger lock-on.
4. Apply pressure against workpiece. This will advance screw into alignment with screwdriver bit.
5. Continue to apply consistent pressure until screw is driven in completely and screwdriver clutches disengage.
6. Lift screwdriver from workpiece.

The magazine is designed to drive screws completely into workpiece only. Once screwdriver is lifted, adjustments to screw must be made by first removing magazine.

Rotating the Collated Attachment

This attachment has the ability to rotate without being taken off the drywall screwdriver. To rotate, grip the top portion with one hand, while holding the drywall screwdriver with the other then rotate. An audible "click" indicates the magazine is in each of the available positions.

MAINTENANCE

Your power tool has been designed to operate over a long period of time with a minimum of maintenance. Continuous satisfactory operation depends upon proper tool care and regular cleaning.



WARNING: To reduce the risk of serious personal injury, turn tool off and disconnect tool from power source before making any adjustments or removing/installing attachments or accessories. An accidental start-up can cause injury.



Lubrication

Your power tool requires no additional lubrication.



Cleaning



WARNING: Blow dirt and dust out of the main housing with dry air as often as dirt is seen collecting in and around the air vents. Wear approved eye protection and approved dust mask when performing this procedure.



WARNING: Never use solvents or other harsh chemicals for cleaning the non-metallic parts of the tool. These chemicals may weaken the materials used in these parts. Use a cloth dampened only with water and mild soap. Never let any liquid get inside the tool; never immerse any part of the tool into a liquid.

For best performance clean magazine by:

1. Remove advancing mechanism from collated magazine (refer to **Removing and Installing the Advancing Mechanism** instructions).
2. Using compressed air and a clean cloth, clean all visible areas and cavities from dust. Wipe clean as needed on both the advancing mechanism and collated housing.
3. Reassemble and continue use.

Removing and Installing the Advancing Mechanism (Fig. E)



CAUTION: The advancing mechanism is spring loaded. Two hands must be used to remove the advancing mechanism. The spring may eject from the mechanism.

To Remove Advancing Mechanism

1. Remove collated magazine attachment from screwdriver.
2. Slightly depress advancing mechanism ❺ by pushing on the shoe ❷ with one hand.
3. Keeping pressure on the shoe ❷ pull down on the release lever ❶ so that the pins rotate out of the guide track.
4. Slowly release pressure from the shoe ❷ until the advancing mechanism is out of the collated housing ❻.

To Install Advancing Mechanism

1. With the collated magazine attachment removed from screwdriver, align the tabs **12** on the shoe with the slots **13** in the collated housing.
2. Push in slightly, then align the spring **14** with the pocket in the advancing mechanism.
3. Push advancing mechanism in until you hear the “click” of the service button. The release lever **11** should click into place in its slot. You may need to pull down on the lever to help it if it does not click in place.

NOTE: The release lever **11** should be in the down position (as shown in Figure E) before the advancing mechanism is installed. If in the up position, the advancing mechanism will be locked in place.

4. Cycle the advancing mechanism several times by hand to ensure proper function before installing it onto your screwdriver for use.

Removable Shoe (Fig. F)

Removing the shoe allows closer access to corners.

1. To remove shoe **7** on front of the unit, remove the two screws **15** using a T10 Torx. Pull shoe straight off to remove.
2. To reinstall, push shoe onto advancing mechanism until screw holes line up. Reinstall screws.

Optional Accessories



WARNING: *Since accessories, other than those offered by DEWALTSTANLEY, have not been tested with this product, use of such accessories with this tool could be hazardous. To reduce the risk of injury, only DEWALTSTANLEY recommended accessories should be used with this product.*

Consult your dealer for further information on the appropriate accessories.

- PH2 Extended Bit x 5 - DT20425

Protecting the Environment



Separate collection. Products marked with this symbol must not be disposed of with normal household waste.

Products contain materials that can be recovered or recycled reducing the demand for raw materials.

Please recycle electrical products according to local provisions.

Further information is available at www.2helpU.com.

CARGADOR EN SERIE ACCESORIO

DCF6202

¡Enhorabuena!

Ha elegido una herramienta DEWALT. Años de experiencia, innovación y un exhaustivo desarrollo de productos hacen que DEWALT sea una de las empresas más fiables para los usuarios de herramientas eléctricas profesionales.

Datos técnicos

		DCF6202
Adecuación de la longitud de los tornillos	mm	25–57
Peso	kg	0,36



ADVERTENCIA: para reducir el riesgo de lesiones, lea el manual de instrucciones.

Definiciones: normas de seguridad

Las siguientes definiciones describen el nivel de gravedad de las señales. Lea el manual y preste atención a estos símbolos.



PELIGRO: indica una situación de peligro inminente, que si no se evita, **provocará la muerte o lesiones graves.**



ADVERTENCIA: indica una situación de posible peligro que, si no se evita, podría provocar la muerte o lesiones graves.



ATENCIÓN: indica una situación de posible peligro que, si no se evita, puede provocar lesiones leves o moderadas.

AVISO: Indica una práctica **no relacionada con las lesiones personales** que, de no evitarse, puede ocasionar **daños materiales.**



Indica riesgo de descarga eléctrica.



Indica riesgo de incendio.

Advertencias de seguridad generales para herramientas eléctricas



ADVERTENCIA: Lea todas las advertencias de seguridad, instrucciones, ilustraciones y especificaciones suministradas con esta herramienta eléctrica. El incumplimiento de las instrucciones que se indican a continuación puede causar descargas eléctricas, incendios y/o lesiones graves.

CONSERVE TODAS LAS ADVERTENCIAS E INSTRUCCIONES PARA FUTURAS CONSULTAS

Normas de seguridad específicas adicionales para este cargador accesorio

- El cargador para tiras de tornillos debe usarse solo con el atornillador DCF620 de DEWALT.
- Siga todas las instrucciones de utilización y el reglamento de seguridad contenidos en el presente manual para el atornillador con el que se utiliza el cargador accesorio.

- Antes de utilizarlo, asegúrese de que el cargador accesorio está correctamente fijado a la herramienta.
- Evite el contacto corporal con superficies conectadas a tierra, tales como tuberías, radiadores, cocinas y neveras. Existe un mayor riesgo de descarga eléctrica si su propio cuerpo está conectado a tierra.
- Extraiga la batería de la herramienta antes de realizar ajustes, cambiar los accesorios o guardar la herramienta. Dichas medidas de seguridad preventivas reducen el riesgo de poner en marcha accidentalmente la herramienta mecánica.
- Cuando inserte tornillos, no toque el cargador accesorio. Mantenga las manos alejadas del mecanismo de avance y del punto en el que se está insertando el tornillo.
- No utilice el cargador accesorio como superficie de agarre.
- Sostenga la herramienta mecánica por las superficies de agarre aisladas cuando realice una operación en la que el elemento de sujeción pueda entrar en contacto con cableado. El contacto de los elementos de sujeción con un cable conductor podría cargar las partes metálicas expuestas de la herramienta mecánica y emitir una descarga eléctrica al operador.
- Utilice únicamente tiras de tornillos adecuadas para este cargador. Inserte los tornillos solo cuando la batería esté desconectada del atornillador y el gatillo esté bloqueado.

Riesgos residuales

No obstante el cumplimiento de las normas de seguridad pertinentes y del uso de dispositivos de seguridad, existen determinados riesgos residuales que no pueden evitarse. Dichos riesgos son los siguientes:

- Deterioro auditivo.
- Riesgo de lesiones personales debido a partículas flotantes en el aire.
- Riesgo de quemaduras producidas por los accesorios que se calientan durante el funcionamiento.
- Riesgo de lesiones personales por uso prolongado.

GUARDE LAS PRESENTES INSTRUCCIONES

Contenido del embalaje

El embalaje contiene:

- 1 Cargador en serie accesorio
 - 1 Broca PR2 de atornillador en serie
 - 1 Manual de instrucciones
- Compruebe si la herramienta, piezas o accesorios han sufrido algún desperfecto durante el transporte.
 - Tómese el tiempo necesario para leer detenidamente y comprender este manual antes de utilizar la herramienta.

Marcas sobre la herramienta

En la herramienta se muestran los siguientes pictogramas:



Antes de usarse, lea el manual de instrucciones.



Póngase protección para el oído.



Póngase protección para los ojos.

Posición del Código de Fecha (Fig. A)

El Código de fecha **10**, que contiene también el año de fabricación, viene impreso en la caja protectora.

Ejemplo:

2019 XX XX

Año de fabricación

Descripción (Fig. A)



ADVERTENCIA: Jamás altere la herramienta eléctrica ni ninguna de sus piezas. Podrían producirse lesiones personales o daños.

- 1 Guía de tornillos
- 2 Ajuste de la longitud de los tornillos
- 3 Perilla de ajuste fino de profundidad
- 4 Indicador de ajuste fino de profundidad
- 5 Mecanismo de avance
- 6 Alojamiento de la tira de tornillos
- 7 Pieza en herradura
- 8 Botones de liberación
- 9 Broca del atornillador en serie

Uso Previsto

Este cargador para tiras de tornillos para paneles de yeso es un accesorio profesional diseñado para ser utilizado con el atornillador DCF620 de DeWALT, para el atornillado profesional de tornillos en tiras.

NO debe usarse en condiciones húmedas ni en presencia de líquidos o gases inflamables.

NO permita que los niños toquen la herramienta. El uso de esta herramienta por parte de operadores inexpertos requiere supervisión.

- Este producto no ha sido diseñado para ser utilizado por personas (incluyendo los niños) que posean discapacidades físicas, sensoriales o mentales, o que carezcan de la experiencia, conocimiento o destrezas necesarias a menos que estén supervisadas por una persona que se haga responsable de su seguridad. No deberá dejar nunca que los niños jueguen solos con este producto.

MONTAJE Y AJUSTES



ADVERTENCIA: Para disminuir el riesgo de lesiones personales graves, apague la herramienta y desconéctela de la fuente de alimentación antes de realizar ajuste alguno o de poner o quitar accoplamientos o accesorios. La puesta en marcha accidental puede causar lesiones.

Ajuste de la broca del atornillador en serie (Fig. A, B)

AVISO: Para un uso adecuado, utilice únicamente una broca DEWALT de atornillador en serie.

1. Retire la punta delantera del atornillador.
2. Retire la broca montada y la sujeción de la broca del atornillador.

NOTA: Consulte y siga las instrucciones del manual de su atornillador sobre el cambio de brocas y sujeciones.

3. Inserte la broca de atornillado incluida **9** en la sujeción de la broca hasta que quede correctamente encajada.

Cómo instalar y retirar el cargador del atornillador (Fig. B)

Con la punta delantera retirada y la broca suministrada **9** ya instalada, presione el cargador sobre la broca hacia el atornillador hasta que el cargador quede ajustado correctamente, y asegúrese de que no puede separarse.

NOTA: En caso necesario, rote el accesorio para ajustarlo correctamente.

NOTA: Antes usar el atornillador, asegúrese de que la palanca de control del mismo está ajustada en modo de rotación hacia delante.

Para retirar el cargador, presione y mantenga presionados los botones de liberación **8** de ambos lados del accesorio, y tire de éste para separarlo del atornillador.

FUNCIONAMIENTO

Instrucciones de uso



ADVERTENCIA: Respete siempre las instrucciones de seguridad y las normas aplicables.



ADVERTENCIA: Para disminuir el riesgo de lesiones personales graves, apague la herramienta y desconéctela de la fuente de alimentación antes de realizar ajuste alguno o de poner o quitar accoplamientos o accesorios. La puesta en marcha accidental puede causar lesiones.

Ajuste de la longitud de los tornillos del cargador (Fig. C)

Este cargador está diseñado para longitudes de tornillo de 25–57 mm. El ajuste incorrecto de la longitud de los tornillos puede provocar que éstos no se inserten con precisión, lo que puede tener como resultado un avance incorrecto al siguiente tornillo, o que los tornillos no se inserten adecuadamente. La pieza en herradura tiene ranuras específicas para los tamaños

más habituales, pero el accesorio puede insertar cualquier tamaño de tornillo de entre 25–57 mm. Para adaptar el cargador a los tamaños menos frecuentes, ajuste con la siguiente ranura más larga.

⚠ ATENCIÓN: No realice el ajuste si hay una cinta de tornillos en el cargador.

1. Deslice hacia la izquierda la lengüeta de ajuste de longitud de los tornillos **2**.
2. Manteniendo la lengüeta de ajuste de longitud de los tornillos, ajuste la pieza en herradura **7** a la longitud deseada.
3. Suelte la lengüeta de ajuste de longitud de los tornillos. Asegúrese de que el pasador de bloqueo ha vuelto a su posición y está colocado correctamente.

Inserción de las cintas de tornillos en serie (Fig. D)

AVISO: Utilice únicamente cintas de tornillos adecuadas para este cargador. Inserte las cintas de tornillos solo cuando el atornillador esté apagado y el gatillo bloqueado.

El uso adecuado de las cintas en serie reduce el riesgo de lesión, reduce las obstrucciones y evita que los tornillos dañen la pieza de trabajo. Para lograr el mejor resultado, utilice cintas nuevas, sin desperfectos ni restos.

1. Sujetándola por la parte de plástico, introduzca una cinta en serie, desde la parte inferior de la guía de tornillos **1**, en la parte inferior del mecanismo de avance **5**.
2. Siga introduciendo la cinta hasta que el primer tornillo se encuentre a una ranura por debajo de la broca.

Ajuste de la profundidad de los tornillos (Fig. A)

Gire el ajuste preciso de la profundidad **3** en sentido contrario a las agujas del reloj (visto desde la parte de atrás de la herramienta) para hacer que la cabeza del tornillo se detenga elevada desde la pieza de trabajo.

Gire el ajuste preciso de la profundidad **3** en el sentido de las agujas del reloj para hacer que la cabeza del tornillo se detenga más profundamente en la pieza de trabajo.

Tiene un indicador de ajuste fino de profundidad **4** que muestra en qué intervalo de ajuste se encuentra la herramienta. Cuando el deslizador se encuentra en la posición más alejada de la herramienta, la cabeza del tornillo se detendrá en la posición más elevada. Cuando el deslizador se encuentra en la posición más cercana a la herramienta, la cabeza del tornillo se detendrá en la posición más profunda.

Inserción de tornillos (Fig. A)

1. Antes de ajustar los tornillos, asegúrese de que la dirección de ajuste del atornillador está conectada en posición hacia delante.
NOTA: Mantenga siempre el atornillador en perpendicular a la pieza de trabajo.

2. Con el cargador instalado en el atornillador, coloque la pieza en herradura **7** en la pieza de trabajo, en el lugar en el que el tornillo va a ajustarse.
3. Encienda el atornillador manteniendo el gatillo en la posición de encendido. Siga manteniendo el gatillo o active el bloqueo del gatillo.
4. Aplique presión sobre la pieza de trabajo. Esto hará avanzar el tornillo para alinearse con la broca del atornillador.
5. Siga aplicando presión constante hasta que el tornillo esté completamente insertado y los acoplamientos del atornillador se separen.
6. Levante el atornillador de la pieza de trabajo.

El cargador está diseñado para insertar los tornillos completamente solo en la pieza de trabajo. Una vez que el atornillador está elevado, los ajustes para el atornillado deben realizarse retirando primero el cargador.

Rotación del accesorio en serie

Este accesorio tiene la capacidad de rotar sin que tenga que sacarse el atornillador para yeso laminado. Para rotar, agarre la parte superior con una mano mientras sostiene el atornillador con la otra, y rótelo. Un "clic" audible le indicará que el cargador se encuentra en una de las posiciones disponibles.

MANTENIMIENTO

Su herramienta eléctrica ha sido diseñada para funcionar mucho tiempo con un mínimo de mantenimiento. Que siga funcionando satisfactoriamente depende del buen cuidado de la herramienta y de su limpieza periódica.

⚠ ADVERTENCIA: Para disminuir el riesgo de lesiones personales graves, apague la herramienta y desconéctela de la fuente de alimentación antes de realizar ajuste alguno o de poner o quitar acoplamientos o accesorios. La puesta en marcha accidental puede causar lesiones.



Lubricación

Su herramienta eléctrica no requiere lubricación adicional.



Limpieza

⚠ ADVERTENCIA: Elimine con aire seco la suciedad y el polvo de la carcasa principal tan pronto como se advierta su acumulación en las rejillas de ventilación o en sus proximidades. Cuando lleve a cabo este procedimiento póngase una protección ocular aprobada y una mascarilla antipolvo aprobada.

⚠ ADVERTENCIA: Jamás use disolventes u otros productos químicos fuertes para limpiar las piezas no metálicas de la herramienta. Dichos productos químicos pueden debilitar los materiales con los que están construidas estas piezas. Use un paño humedecido únicamente con agua y jabón suave. Jamás permita que le entre líquido alguno

la herramienta ni sumerja ninguna parte de la misma en líquido.

Para un mejor rendimiento, limpie el cargador de la siguiente manera:

1. Retire el mecanismo de avance del cargador en serie (Consulte las instrucciones de **Cómo retirar e instalar el mecanismo de avance**).
2. Con aire comprimido y un paño limpio, limpie el polvo de todas las partes y cavidades visibles. Cuando sea necesario, limpie el mecanismo de avance y el alojamiento de la tira de tornillos.
3. Vuelva a montarlas y siga con el uso habitual.

Cómo retirar e instalar el mecanismo de avance (Fig. E)



ATENCIÓN: El mecanismo de avance está cargado con muelles. Deben utilizarse las dos manos para retirar el mecanismo de avance. El muelle podría ser eyectado del mecanismo.

Para retirar el mecanismo de avance:

1. Retire el cargador accesorio en serie del atornillador.
2. Presione ligeramente el mecanismo de avance **5** presionando la pieza en herradura **7** con una mano.
3. Manteniendo apretada la zapata **7** empuje la palanca de extracción **11** hacia abajo de modo que las clavijas giren hacia fuera de la trayectoria de la guía.
4. Libere presión lentamente de la pieza en herradura **7** hasta que el mecanismo de avance se encuentre fuera del cargador en serie **6**.

Para instalar el mecanismo de avance:

1. Con el cargador accesorio en serie retirado del atornillador, alinee las lengüetas **12** de la pieza en herradura con las ranuras **13** de la carcasa en serie.
2. Presione ligeramente hacia dentro, a continuación alinee el muelle **14** con el compartimento del mecanismo de avance.
3. Empuje el mecanismo de avance hasta que oiga el «clic» del botón de servicio. La palanca de extracción **11** debe encajar en su lugar en la ranura. Es posible que tenga que bajar la palanca para ayudarla si no hace clic al encajar en su lugar.
NOTA: La palanca de extracción **11** debe estar en posición baja (como se muestra en la Figura E) antes de instalar el mecanismo de avance. Si está en posición alta, el mecanismo de avance se bloquea en su sitio.
4. Gire con la mano el mecanismo de avance varias veces para asegurarse del funcionamiento correcto antes de instalarlo en su atornillador.

Zapata extraíble (Fig. F)

Quitar la zapata permite un acceso más próximo a las esquinas.

1. Para sacar la zapata **7** de la parte delantera de la unidad, quite los dos tornillos **15** usando un Torx T10. Tire directamente de la zapata para extraerla.

2. Para reinstalar la zapata, empújela sobre el mecanismo de avance hasta que los orificios de los tornillos queden alineados. Vuelva a colocar los tornillos.

Accesorios opcionales



ADVERTENCIA: Dado que los accesorios que no sean los suministrados por DEWALT no han sido sometidos a pruebas con este producto, el uso de tales accesorios con esta herramienta podría ser peligroso. Para disminuir el riesgo de lesiones, con este producto se deben usar exclusivamente accesorios recomendados por DEWALT.

Consulte a su proveedor si desea información más detallada sobre los accesorios apropiados.

- 5 Brocas adicionales PH2 - DT20425

Proteger el medio ambiente



Recogida selectiva. Los productos marcados con este símbolo no deben desecharse junto con los residuos domésticos normales.

Los productos contienen materiales que pueden ser recuperados y reciclados, reduciendo la demanda de materias primas. Recicle los productos eléctricos de acuerdo con las disposiciones locales. Para más información, vaya a www.2helpU.com.

ACCESSOIRE MAGASIN

DCF6202

Félicitations !

Vous avez choisi un outil DEWALT. Des années d'expertise dans le développement et l'innovation de ses produits ont fait de DEWALT, le partenaire privilégié des utilisateurs professionnels d'outils électriques.

Fiche technique

		DCF6202
Longueur de vis appropriée	mm	25–57
Poids	kg	0,36



AVERTISSEMENT : afin de réduire le risque de blessure, lisez le manuel d'instruction.

Définitions : consignes de sécurité

Les définitions ci-dessous décrivent le niveau de gravité de chaque mot signalétique. Lisez le manuel de l'utilisateur et soyez attentif à ces symboles.



DANGER : indique une situation dangereuse imminente qui, si elle n'est pas évitée, **entraînera des blessures graves ou mortelles.**



AVERTISSEMENT : indique une situation dangereuse potentielle qui, **si elle n'est pas évitée, pourrait entraîner des blessures graves ou mortelles.**



ATTENTION : indique une situation dangereuse potentielle qui, **si elle n'est pas évitée, pourrait entraîner des blessures minimes ou modérées.**

AVIS : indique une pratique **ne posant aucun risque de dommages corporels**, mais qui par contre, si rien n'est fait pour l'éviter, **pourrait poser des risques de dommages matériels.**



Indique un risque d'électrocution.



Indique un risque d'incendie.

Consignes de sécurité générales propres aux outils électriques



AVERTISSEMENT : veuillez lire tous les avertissements de sécurité, toutes les instructions, illustrations et spécifications fournies avec cet outil électrique. Le non respect des instructions listées ci-dessous peut conduire à des chocs électriques, des incendies et/ou de graves blessures.

CONSERVER TOUTES CES DIRECTIVES ET CONSIGNES À TITRE DE RÉFÉRENCE

Consignes de sécurité spécifiques supplémentaires pour l'accessoire Magasin

- Le magasin pour vis en bandes ne doit être utilisé qu'avec le tournevis DEWALT DCF620.

- Respectez toutes les instructions d'utilisation et les règles de sécurité contenues dans le manuel de la visseuse avec laquelle le magasin est utilisé.
- Avant utilisation, assurez-vous que le magasin est correctement fixé à l'outil.
- Évitez tout contact corporel avec des éléments reliés à la terre comme des tuyaux, radiateurs, cuisinières ou réfrigérateurs. Les risques de chocs électriques augmentent lorsque le corps est relié à la terre.
- Débranchez le bloc-batterie de l'outil électrique avant d'effectuer des réglages, de remplacer un accessoire ou de ranger les outils électriques. Ces mesures préventives réduisent le risque de démarrage accidentel de l'outil électrique.
- Lorsque vous vissez des vis, ne touchez jamais le magasin. Gardez vos mains éloignées du mécanisme d'avancement et de l'endroit où la vis est vissée.
- N'utilisez pas le magasin comme surface de préhension.
- Tenez l'outil par les surfaces isolées prévues à cet effet pendant toute l'opération si l'élément de fixation peut entrer en contact avec des fils électriques cachés. Tout contact de l'accessoire de fixation avec un fil sous tension peut mettre les parties métalliques exposées de l'outil sous tension et provoquer un choc électrique à l'utilisateur.
- N'utilisez que des bandes de vis adaptées pour ce magasin. N'insérez les bandes de vis que si la batterie est déconnectée du tournevis et que la gâchette est verrouillée.

Risques résiduels

Malgré l'application de la réglementation de sécurité applicable et la mise en œuvre des dispositifs de sécurité, certains risques résiduels ne peuvent pas être évités. À savoir :

- Diminution de l'acuité auditive.
- Risques de dommages corporels dus à la projection de particules.
- Risques de brûlures provoquées par des accessoires chauffant pendant leur utilisation.
- Risques de dommages corporels dus à un usage prolongé.

CONSERVEZ CES INSTRUCTIONS

Contenu de l'emballage

Ce carton comprend :

- Accessoire magasin
 - Embout de visseuse PR2
 - Notice d'instructions
- Vérifier que l'appareil et ses pièces ou accessoires n'ont pas été endommagés lors du transport.
 - Prendre le temps de lire attentivement et comprendre cette notice d'instructions avant toute utilisation de l'appareil.

Étiquettes sur l'appareil

On trouve les diagrammes suivants sur l'outil :



Lire la notice d'instructions avant toute utilisation.



Porter un dispositif de protection auditive.



Porter un dispositif de protection oculaire.

Emplacement de la Date Codée de Fabrication (Fig. A)

La date codée de fabrication **10**, qui comprend aussi l'année de fabrication, est imprimée sur le boîtier.

Exemple :

2019 XX XX

Année de fabrication

Description (Fig. A)



AVERTISSEMENT : ne jamais modifier l'outil électrique ni aucun de ses composants. Il y a risques de dommages corporels ou matériels.

- 1 Guide vis
- 2 Réglage longueur de vis
- 3 Bouton de réglage de précision de la profondeur
- 4 Indicateur de réglage de précision de la profondeur
- 5 Mécanisme d'avancement
- 6 Logement pour bandes
- 7 Semelle
- 8 Boutons de libération
- 9 Embout de visseuse

Utilisation Prévue

Ce magasin pour bandes de vis pour cloisons sèches est un accessoire professionnel, conçu pour être utilisé avec le tournevis DEWALT DCF620, pour installer des vis en bandes.

NE PAS les utiliser en milieu humide ou en présence de gaz ou de liquides inflammables.

NE PAS les laisser à la portée des enfants. Une supervision est nécessaire auprès de tout utilisateur non expérimenté.

- Ce produit n'est pas prévu pour être utilisé par des personnes (y compris les enfants) dont les capacités physiques, sensorielles ou mentales sont réduites ou qui manquent d'expérience ou d'aptitudes, sauf si ces personnes sont surveillées par une autre personne responsable de leur sécurité. Ne jamais laisser les enfants seuls avec ce produit.

MONTAGE ET RÉGLAGES



AVERTISSEMENT : pour réduire tout risque de dommages corporels graves, arrêter et débrancher l'outil avant tout réglage ou avant de retirer ou installer toute pièce ou tout accessoire.

Tout démarrage accidentel pourrait causer des dommages corporels.

Montage de l'embout de visseuse (Fig. A, B)

AVIS : pour un fonctionnement correct, utilisez un embout de visseuse DEWALT.

1. Retirez le nez conique de la visseuse.
2. Retirez l'embout monté et le porte-embout de la visseuse.

REMARQUE : Consultez et respectez toutes les instructions sur la façon de remplacer les embouts et les porte-embouts du manuel de votre visseuse.

3. Insérez l'embout fourni **9** dans le porte-embout jusqu'à entendre le clic de mise en place.

Installation et retrait du magasin sur la visseuse (Fig. B)

Le nez conique retiré et l'embout **9** installé, enfoncez le magasin sur l'embout dans la visseuse jusqu'à ce qu'il clique en place et veillez à ce qu'il ne se désengage pas.

REMARQUE : Si nécessaire, pivotez l'accessoire pour le placer correctement sur le support.

REMARQUE : Assurez-vous que le levier de commande de la visseuse est en position Vissage avant utilisation.

Pour retirer le magasin, maintenez les boutons de libération **8** des deux côtés de l'accessoire et tirez sur l'accessoire pour le retirer de la visseuse.

FONCTIONNEMENT

Consignes d'utilisation



AVERTISSEMENT : respecter systématiquement les consignes de sécurité et les normes en vigueur.




AVERTISSEMENT : pour réduire tout risque de dommages corporels graves, arrêter et débrancher l'outil avant tout réglage ou avant de retirer ou installer toute pièce ou tout accessoire.

Tout démarrage accidentel pourrait causer des dommages corporels.

Réglage la longueur de vis du magasin (Fig. C)

Ce magasin est conçu pour des longueurs de vis de 25–57 mm. Un mauvais réglage de la longueur de vis peut provoquer le manque de précision du vissage qui peut empêcher l'avancement de la vis suivante ou son mauvais entraînement. La semelle dispose de fentes spécifiques marquées pour chacune des vis les plus courantes, cet accessoire peut cependant visser toutes tailles de vis comprises entre 25–57 mm. Pour les vis moins courantes, réglez sur la fente la plus longue qui suit.

 **ATTENTION :** *n'effectuez pas le réglage si une bande de vis est dans le magasin.*

1. Glissez l'onglet de réglage de longueur de vis **2** vers la gauche.
2. En maintenant l'onglet de réglage de longueur de vis en place, réglez la semelle **7** à la longueur voulue.
3. Relâchez l'onglet de réglage de longueur de vis. Assurez-vous que la goupille de verrouillage soit complètement revenue et qu'elle est dans la bonne position.

Insertion des bandes de vis (Fig. D)

AVIS : *n'utilisez que des bandes de vis adaptées à ce magasin. N'insérez les bandes de vis que lorsque la visseuse est éteinte et que la gâchette est verrouillée.*

L'utilisation correcte des bandes permet de réduire les risques de blessures, les bourrages de vis et les dommages sur la pièce à fixer. Pour de meilleures performances, utilisez des bandes neuves, en parfait état et exemptes de débris.

1. Tenez la bande par sa partie en plastique et effectuez le remplissage par le dessous du guide-vis **1** et le bas du mécanisme d'avancement **5**.
2. Continuez le remplissage de la bande jusqu'à ce que la première vis arrive dans la fente juste au dessous de l'embout.

Réglage de la profondeur de vis (Fig. A)

Tournez le dispositif de réglage de profondeur **3** dans le sens inverse des aiguilles d'une montre (vu de l'arrière de l'outil) pour que la tête de vis s'arrête ressortie de la pièce à fixer.

Tournez le dispositif de réglage de profondeur **3** dans le sens des aiguilles d'une montre pour que la tête de vis s'arrête plus profondément dans la pièce à fixer.

Il intègre un indicateur de réglage de précision de la profondeur **4** qui indique dans quelle plage de réglage se trouve l'outil. Lorsque le curseur est le plus éloigné de l'outil la tête de vis s'arrête dans la position la plus ressortie possible. Lorsque le curseur est plus proche de l'outil, la tête de vis s'arrête à sa position la plus profonde.

Vissage des vis (Fig. A)

1. Avant de visser des vis, assurez-vous que le sens de rotation est en position vissage.
REMARQUE : *Remarque toujours la visseuse perpendiculaire par rapport à la pièce à fixer.*
2. Avec le magasin installé sur la visseuse, placez la semelle **7** sur la pièce à fixer là où la vis doit être vissée.
3. Allumez la visseuse en maintenant la gâchette en position Marche. Continuez à maintenir la gâchette ou enclenchez son dispositif de verrouillage.
4. Exercez une pression contre la pièce à fixer. Ceci fait avancer la vis dans l'alignement de l'embout de la visseuse.
5. Continuez à exercer une pression constante jusqu'à ce que la vis soit complètement vissée et que l'embrayage de la visseuse se désengage.
6. Soulevez la visseuse de la pièce à fixer.

Le magasin n'est conçu que pour visser des vis complètement dans une pièce à fixer. Une fois la visseuse soulevée, les réglages de vis doivent être effectués en retirant d'abord le magasin.

Rotation de l'accessoire

Cet accessoire peut tourner sans être retiré de la visseuse pour cloisons sèches. Pour le tourner, saisissez la partie supérieure d'une main tout en tenant la visseuse de l'autre main et tournez. Un « clic » indique le positionnement du magasin dans chaque position disponibles.

MAINTENANCE

Votre outil électrique a été conçu pour fonctionner longtemps avec un minimum de maintenance. Le fonctionnement continu et satisfaisant de l'outil dépendra d'une maintenance adéquate et d'un nettoyage régulier.



AVERTISSEMENT : *pour réduire tout risque de dommages corporels graves, arrêter et débrancher l'outil avant tout réglage ou avant de retirer ou installer toute pièce ou tout accessoire.*

Tout démarrage accidentel pourrait causer des dommages corporels.



Lubrification

Votre outil électrique ne requiert aucune lubrification additionnelle.



Entretien



AVERTISSEMENT : *éliminer poussière et saleté du boîtier principal à l'aide d'air comprimé chaque fois que les orifices d'aération semblent s'encrasser. Porter systématiquement des lunettes de protection et un masque anti-poussières homologués au cours de cette procédure.*



AVERTISSEMENT : *ne jamais utiliser de solvants ou tout autre produit chimique décapant pour nettoyer les parties non métalliques de l'outil. Ces produits chimiques pourraient en attaquer les matériaux utilisés. Utiliser un chiffon humidifié avec de l'eau et un savon doux. Protéger l'outil de tout liquide et n'immerger aucune de ses pièces dans aucun liquide.*

Pour de meilleures performances, nettoyez le magasin en :

1. Retirant le mécanisme d'avancement du magazine (Consultez les instructions de la section **Retrait et installation du mécanisme d'avancement**).
2. À l'aide d'air comprimé et d'un chiffon propre, supprimez toute la poussière de toutes les parties visibles et de toutes les cavités. Essayez le mécanisme d'avance et le logement pour bandes aussi souvent que nécessaire pour les nettoyer.
3. Procédez au remontage pour pouvoir poursuivre l'utilisation.

Retrait et installation du mécanisme d'avancement (Fig. E)



ATTENTION : le mécanisme d'avancement est à ressort. Vous devez utiliser vos deux mains pour retirer le mécanisme d'avancement. Le ressort peut être éjecté du mécanisme.

Pour retirer le mécanisme d'avancement :

1. Retirez le magasin de la visseuse.
2. Appuyez légèrement sur le mécanisme d'avancement **5** en enfonçant la semelle **7** d'une main.
3. En maintenant la pression sur la semelle **7** abaissez le levier de libération **11** pour que la goupille pivote hors du rail de guidage.
4. Relâchez lentement la pression sur la semelle **7** jusqu'à ce que le mécanisme d'avancement soit sorti du magasin **6**.

Pour installer le mécanisme d'avancement :

1. Le magasin retiré de la visseuse, alignez les onglets **12** de la semelle avec les fentes **13** du logement.
2. Enfoncez doucement puis alignez le ressort **14** avec la poche du mécanisme d'avancement.
3. Poussez le mécanisme d'avance jusqu'à entendre le « clic » du bouton de service. Le levier de libération **11** doit s'enclencher en place dans sa fente. Il se peut que vous deviez abaisser le levier pour l'aider s'il ne s'enclenche pas en place.

REMARQUE : Le levier de libération **11** doit être en position basse (comme illustré par la Figure E) avant d'installer le mécanisme d'avance. S'il est en position haute, le mécanisme d'avance reste bloqué en place.

4. Faites fonctionner le mécanisme d'avancement plusieurs fois à la main pour vous assurer de son bon fonctionnement avant de l'installer dans votre visseuse.

Semelle amovible (Fig. F)

Retirer la semelle permet de mieux atteindre les coins.

1. Pour retirer la semelle **7** à l'avant de l'appareil, retirez les deux vis **15** à l'aide d'une clé Torx T10. Tirez tout droit sur la semelle pour la sortir.
2. Pour la réinstaller, poussez la semelle sur le mécanisme d'avance jusqu'à ce les trous de vis soient alignés. Réinstallez les vis.

Accessoires en option



AVERTISSEMENT : comme les accessoires autres que ceux offerts par DEWALT n'ont pas été testés avec ce produit, leur utilisation avec cet appareil pourrait être dangereuse. Pour réduire tout risque de dommages corporels, seuls des accessoires DEWALT recommandés doivent être utilisés avec cet appareil.

Veuillez consulter votre revendeur pour plus d'informations sur les accessoires appropriés.

- Embout rallongé PH2 x 5 - DT20425

Protection de l'environnement



Tri sélectif. Les produits marqués de ce symbole ne doivent pas être jetés avec les déchets ménagers.

Les produits contiennent des matières qui peuvent être récupérées et recyclées afin de réduire la demande en matières premières. Veuillez recycler les produits électriques conformément aux dispositions locales en vigueur. Pour plus d'informations, consultez le site www.2helpU.com.

ATTACCO DEL CARICATORE DELLE VITI A BANDA

DCF6202

Congratulations!

Per aver scelto un apparato DEWALT. Gli anni di esperienza, lo sviluppo e l'innovazione meticolosi del prodotto fanno di DEWALT uno dei partner più affidabili per gli utilizzatori di apparati elettrici professionali.

Dati Tecnici

		DCF6202
Adeguatezza della lunghezza delle viti	mm	25–57
Peso	kg	0,36



AVVERTENZA: per ridurre il rischio di lesioni, leggere attentamente il manuale di istruzioni.

Definizioni: linee guida per la sicurezza

Le definizioni seguenti descrivono il livello di criticità di ciascuna indicazione. Leggere il manuale e prestare attenzione ai seguenti simboli.



PERICOLO: indica una situazione di pericolo imminente che, se non viene evitata, **provoca il decesso o lesioni personali gravi**.



AVVERTENZA: indica una situazione potenzialmente pericolosa che, se non viene evitata, **può provocare il decesso o lesioni personali gravi**.



ATTENZIONE: indica una situazione potenzialmente pericolosa che, se non viene evitata, **può provocare lesioni personali di entità lieve o moderata**.

AVVISO: indica una situazione **non in grado di causare lesioni personali** ma che, se non evitata, **potrebbe provocare danni materiali**.



Segnala il pericolo di scosse elettriche.



Segnala rischio di incendi.

Avvertenze generali di sicurezza per apparati elettrici



AVVERTENZA: leggere attentamente tutte le avvertenze, istruzioni, illustrazioni e specifiche fornite con l'apparato. La mancata osservanza delle istruzioni seguenti può dar luogo a scossa elettrica, incendio e/o lesioni gravi.

CONSERVARE LE AVVERTENZE E LE ISTRUZIONI PER RIFERIMENTI FUTURI

Ulteriori norme di sicurezza specifiche per l'attacco del caricatore delle viti a banda

- Il caricatore di viti a nastro deve essere utilizzato esclusivamente con l'Avvitatore DEWALT DCF620.

- Osservare tutte le istruzioni operative e le norme di sicurezza contenute nel manuale del cacciavite con cui viene utilizzato il caricatore.
- Prima dell'uso, assicurarsi che l'accessorio dell'attacco sia collegato correttamente all'apparato.
- Evitare il contatto con superfici collegate con la terra, quali tubature, termosifoni, fornelli e frigoriferi. Se il proprio corpo è collegato con la terra, il rischio di scossa elettrica aumenta.
- Scollegare il pacco batteria dall'elettrotensile prima di regolarlo o riporlo o prima di sostituire gli accessori. Queste misure di sicurezza preventive riducono il rischio di azionare l'apparato accidentalmente.
- Durante l'inserimento delle viti, non sporgersi mai dentro l'accessorio del caricatore. Tenere le mani lontane dal meccanismo di avanzamento e dal punto in cui viene inserita la vite.
- Non utilizzare l'accessorio del caricatore come superficie di presa.
- Sostenere l'apparato con supporti aventi superfici isolanti quando si eseguono lavorazioni in cui la parte tagliente potrebbe toccare cavi elettrici nascosti o il cavo di alimentazione dell'apparato stesso. I dispositivi di fissaggio che vengono a contatto con un cavo sotto tensione trasmettono la corrente elettrica anche alle parti metalliche esposte dell'apparato e possono provocare la folgorazione dell'operatore.
- Utilizzare esclusivamente viti a nastro adatte per questo caricatore. Inserire le bande di viti esclusivamente quando il pacco batteria dell'avvitatore è staccata e spenta e il grilletto di azionamento bloccato.

Rischi residui

Malgrado l'applicazione delle principali regole di sicurezza e l'implementazione di dispositivi di sicurezza, alcuni rischi residui non possono essere evitati. Questi sono:

- Menomazioni uditive.
- Rischio di lesioni personali causati da schegge volanti.
- Rischio di bruciature causate da parti che si arroventano durante la lavorazione.
- Rischio di lesioni personali causate dall'utilizzo prolungato.

CONSERVARE QUESTE ISTRUZIONI

Contenuto della confezione

La confezione contiene:

- 1 Attacco del caricatore delle viti a banda
 - 1 Punta del cacciavite per viti a banda PR2
 - 1 Manuale di istruzioni
- Verificare eventuali danni all'apparato, ai componenti o agli accessori che possano essere avvenuti durante il trasporto.
 - Prima di utilizzare il prodotto, leggere e comprendere interamente questo manuale.

Riferimenti sull'apparato

Sull'apparato sono presenti i seguenti simboli:



Leggere il manuale d'istruzioni prima dell'uso.



Utilizzare protezioni acustiche.



Utilizzare protezioni oculari.

Posizione del Codice Data (Fig. A)

Il codice data **10**, che comprende anche l'anno di fabbricazione, è stampato sulla superficie dell'alloggiamento.

Esempio:

2019 XX XX

Anno di fabbricazione

Descrizione (Fig. A)



AVVERTENZA: non modificare l'apparato o alcuna parte di esso. Si possono causare danni o lesioni personali.

- 1 Guida alle viti
- 2 Regolazione della lunghezza delle viti
- 3 Manopola di regolazione fine della profondità
- 4 Indicatore di regolazione della profondità
- 5 Meccanismo di avanzamento
- 6 Alloggiamento del nastro di viti
- 7 Pattino
- 8 Pulsanti di rilascio
- 9 Punta del cacciavite per viti a banda

Utilizzo Previsto

Questo caricatore di viti a nastro per cartongesso è un accessorio professionale concepito per l'utilizzo con l'Avvitatore DEWALT DCF620 per l'inserimento professionale di viti nastrate.

NON utilizzare in condizioni di bagnato o in presenza di liquidi o gas infiammabili.

NON PERMETTERE ai bambini di avvicinarsi all'apparato. Le persone inesperte devono utilizzare questo apparato solo sotto sorveglianza.

- Questo prodotto non è destinato per l'uso da parte di persone (compresi i bambini) con capacità fisiche, sensoriali o mentali ridotte, o prive di esperienza e conoscenza, a meno che non abbiano ottenuto sorveglianza o istruzioni riguardo all'uso dell'apparecchio da parte di una persona responsabile della loro sicurezza. I bambini non devono mai essere lasciati da soli con questo prodotto.

ASSEMBLAGGIO E REGOLAZIONI



AVVERTENZA: per ridurre il rischio di gravi lesioni personali, spegnere l'apparato e scollegarlo dall'alimentazione prima di eseguire qualsiasi regolazione o rimozione/installazione di dotazioni o accessori. Un avvio accidentale può causare lesioni.

Inserimento della punta del cacciavite per viti a banda (Fig. A, B)

AVVISO: per un funzionamento corretto, utilizzare una punta del cacciavite per viti a banda DEWALT.

1. Rimuovere l'estremità a cono dal cacciavite.
2. Rimuovere la punta montata e il portapunte dal cacciavite.
NOTA: Consultare e seguire tutte le istruzioni sulla sostituzione delle punte e dei portapunte nel manuale del cacciavite.
3. Inserire la punta del cacciavite per viti a banda **9** nel portapunte finché non scatta in posizione.

Installazione e rimozione del caricatore dal cacciavite (Fig. B)

Con l'estremità a cono rimossa e la punta del cacciavite in dotazione inserita **9**, spingere il caricatore sopra la punta sul cacciavite finché il caricatore non scatta in posizione e assicurarsi che non si disinnesti.

NOTA: Se necessario, ruotare l'attacco per il posizionamento corretto sul supporto.

NOTA: assicurarsi che la leva di controllo del cacciavite sia impostata sulla rotazione in avanti prima dell'uso.

Per rimuovere il caricatore, premere e tenere premuto i pulsanti di rilascio **8** su entrambi i lati dell'accessorio ed estrarre l'accessorio dal cacciavite.

FUNZIONAMENTO

Istruzioni per l'uso



AVVERTENZA: osservare sempre le istruzioni di sicurezza e le normative in vigore.



AVVERTENZA: per ridurre il rischio di gravi lesioni personali, spegnere l'apparato e scollegarlo dall'alimentazione prima di eseguire qualsiasi regolazione o rimozione/installazione di dotazioni o accessori. Un avvio accidentale può causare lesioni.

Impostazione della lunghezza delle viti del caricatore (Fig. C)

Questo caricatore è progettato per viti di 25–57 mm di lunghezza. La mancata impostazione della lunghezza corretta della vite può causare l'inserimento impreciso delle viti impedendo l'avanzamento alla vite successiva o l'inserimento erroneo delle viti. Il pattino ha degli alloggiamenti specifici contrassegnati per ognuna delle viti più comuni, tuttavia questo attacco può anche inserire viti di qualsiasi dimensione tra 25–57 mm. Per far entrare le viti meno comuni, regolare l'alloggiamento più lungo successivo.



ATTENZIONE: non effettuare la regolazione mentre una striscia delle viti si trova nel caricatore.

1. Far scorrere la linguetta di regolazione della lunghezza delle viti **2** a sinistra.

2. Tenendo ferma la linguetta di regolazione della lunghezza delle viti in posizione, regolare il pattino 7 alla lunghezza desiderata.
3. Allentare la linguetta di regolazione della lunghezza delle viti. Assicurarsi che il perno di bloccaggio sia tornato completamente e si trovi nella posizione corretta.

Inserimento strisce delle viti a banda (Fig. D)

AVVISO: utilizzare esclusivamente strisce delle viti adatte a questo caricatore. Inserire le strisce delle viti esclusivamente quando l'alimentazione del cacciavite è spenta e il grilletto è bloccato.

L'utilizzo corretto delle strisce delle viti a banda riduce il rischio di lesioni, inceppamenti e impedisce che le viti danneggino il pezzo da lavorare. Per prestazioni ottimali, utilizzare nuove strisce non danneggiate e prive di detriti.

1. Prendere una striscia, tenendo la parte di plastica, e inserirla dal fondo della guida della vite 1 e nella parte inferiore del meccanismo di avanzamento 5.
2. Continuare a inserire la striscia finché la prima vite non si trova di un alloggiamento sotto la punta del cacciavite.

Impostazione della profondità delle viti (Fig. A)

Ruotare la regolazione di profondità fine 3 in senso anti-orario (come vista da dietro l'apparato) per sollevare l'arresto della testa della vite dal pezzo da lavorare.

Ruotare la regolazione di profondità fine 3 in senso orario per far penetrare l'arresto della testa della vite più in profondità nel pezzo da lavorare.

Un indicatore per la regolazione fine della profondità 4 mostra il punto in cui si trova l'utensile nell'intervallo di regolazione. Quando il cursore si trova nella posizione più lontana dall'apparato la testa della vite si arresterà nella posizione più sollevata. Quando il cursore si trova nella posizione più vicina all'apparato la testa della vite si arresterà nella posizione più in profondità.

Inserimento delle viti (Fig. A)

1. Prima di inserire le viti, assicurarsi che la direzione di inserimento del cacciavite sia impostata sulla posizione in avanti.
NOTA: tenere sempre il cacciavite perpendicolare al pezzo da lavorare.
2. Con il caricatore installato sul cacciavite, posizionare il pattino 7 sul pezzo da lavorare nel punto in cui deve essere inserita la vite.
3. Accendere il cacciavite tenendo premuto il grilletto in posizione on. Continuare a tenere premuto grilletto o inserire il blocco del grilletto.
4. Applicare pressione sul pezzo da lavorare. Questo farà avanzare la vite in allineamento con la punta del cacciavite.
5. Continuare ad applicare una pressione costante fino a quando la vite non viene inserita completamente e le frizioni del cacciavite si disinnestano.
6. Sollevare il cacciavite dal pezzo.

Il caricatore è progettato per inserire le viti completamente in un solo pezzo da lavorare. Una volta sollevato il cacciavite, è necessario effettuare le regolazioni alla vite rimuovendo prima il caricatore.

Rotazione del caricatore delle viti a banda

Questo attacco ha la possibilità di ruotare senza essere rimosso dal cacciavite per cartongesso. Per ruotare, afferrare la parte superiore con una mano, tenendo il cacciavite per cartongesso con l'altra e poi ruotare. Il suono di un "clic" indica la rivista è in ciascuna delle posizioni disponibili.

MANUTENZIONE

Questo apparato è stato progettato per funzionare a lungo con una manutenzione minima. Per avere prestazioni sempre soddisfacenti occorre avere cura dell'apparato e sottoporlo a pulizia periodica.



AVVERTENZA: per ridurre il rischio di gravi lesioni personali, spegnere l'apparato e scollegarlo dall'alimentazione prima di eseguire qualsiasi regolazione o rimozione/installazione di dotazioni o accessori. Un avvio accidentale può causare lesioni.



Lubrificazione

L'apparato non richiede alcuna ulteriore lubrificazione.



Pulizia



AVVERTENZA: soffiare via la polvere dall'alloggiamento con aria compressa, non appena vi sia sporco visibile all'interno e intorno alle prese d'aria di ventilazione. Quando si esegue questa procedura indossare occhiali di protezione e mascherine antipolvere omologati.



AVVERTENZA: non utilizzare solventi o altri prodotti chimici aggressivi per pulire le parti non metalliche dell'apparato. Questi prodotti chimici indeboliscono i materiali utilizzati per questi componenti. Utilizzare un panno inumidito solo con acqua e sapone delicato. Non far penetrare del liquido all'interno dell'apparato, e non immergere alcuno dei suoi componenti direttamente in un liquido.

Per prestazioni ottimali pulire il caricatore nel seguente modo:

1. Rimuovere il meccanismo di avanzamento dal caricatore delle viti a banda (fare riferimento alle istruzioni riportate nella sezione **Rimozione e installazione del meccanismo di avanzamento**).
2. Utilizzando aria compressa e un panno pulito rimuovere la polvere da tutte le aree visibili e le cavità. Se necessario, pulire sia il meccanismo di avanzamento che l'alloggiamento del nastro di viti.
3. Rimontare e continuare l'utilizzo.

Rimozione e installazione del meccanismo di avanzamento (Fig. E)



ATTENZIONE: il meccanismo di avanzamento è caricato a molla. È necessario utilizzare due mani per rimuovere il meccanismo di avanzamento. La molla potrebbe essere espulsa dal meccanismo.

Per rimuovere il meccanismo di avanzamento:

1. Rimuovere l'attacco del caricatore per le viti a banda dal cacciavite.
2. Premere leggermente il meccanismo di avanzamento **5** facendo pressione sul pattino **7** con una mano.
3. Esercitando pressione sul pattino **7** abbassare la leva di sgancio **11** in modo che i perni ruotino fuori dalla pista di guida.
4. Rilasciare lentamente la pressione dal pattino **7** finché il meccanismo di avanzamento non fuoriesce dal caricatore per viti a banda **6**.

Per installare il meccanismo di avanzamento:

1. Con l'attacco del caricatore delle viti a banda rimosso, allineare le linguette **12** sul pattino alle scanalature **13** nell'alloggiamento.
2. Premere delicatamente, quindi allineare la molla **14** alla tasca nel meccanismo di avanzamento.
3. Premere il meccanismo di avanzamento finché non si sente il clic del pulsante di assistenza. La leva di sgancio **11** dovrà scattare in sede con un clic nella rispettiva scanalatura. Potrebbe essere necessario tirare in giù la leva per agevolare il suo inserimento in posizione.

NOTA: la leva di sgancio **11** deve essere in posizione abbassata (come illustrato nella Figura E) prima di installare il meccanismo di avanzamento. Se è sollevata, il meccanismo di avanzamento sarà bloccato in posizione.

4. Scorrere il meccanismo di avanzamento più volte a mano per garantire il corretto funzionamento prima di installarlo sul cacciavite per l'uso.

Pattino rimovibile (Fig. F)

Rimuovendo il pattino è possibile accedere più facilmente agli angoli.

1. Per rimuovere il pattino **7** nella parte anteriore dell'unità togliere le due viti **15** utilizzando una chiave Torx T10. Tirare via direttamente il pattino per rimuoverlo.
2. Per reinstallarlo premere il pattino sul meccanismo di avanzamento finché i fori delle viti si allineano. Reinserire le viti.

Accessori su richiesta



AVVERTENZA: su questo prodotto sono stati collaudati soltanto gli accessori offerti da DEWALT, quindi l'utilizzo di accessori diversi potrebbe essere rischioso. Per ridurre il rischio di lesioni, su questo prodotto vanno utilizzati solo gli accessori raccomandati DEWALT.

Rivolgersi al proprio rivenditore per ulteriori informazioni sugli accessori più adatti.

- Punta estesa PH2 x 5 - DT20425

Rispetto ambientale



Raccolta differenziata. I prodotti contrassegnati con questo simbolo non devono essere smaltiti con i normali rifiuti domestici.

Prodotti contengono materiali che possono essere recuperati o riciclati diminuendo la domanda di materie prime. Si prega di riciclare prodotti elettrici secondo le disposizioni locali. Ulteriori informazioni sono disponibili all'indirizzo www.2helpU.com.

HULPSTUK VOOR SCHROEFBANDEN

DCF6202

Hartelijk gefeliciteerd!

U hebt gekozen voor een DEWALT gereedschap. Jarenlange ervaring, grondige productontwikkeling en innovatie maken DEWALT tot een van de betrouwbaarste partners voor gebruikers van professioneel gereedschap.

Technische gegevens

		DCF6202
Geschikte schroeflengtes	mm	25–57
Gewicht	kg	0,36



WAARSCHUWING: Lees de instructiehandleiding om het risico op letsel te verminderen.

Definities: Veiligheidsrichtlijnen

De definities hieronder beschrijven de ernstgraad voor elk signaalwoord. Gelieve de handleiding te lezen en op deze symbolen te letten.



GEVAAR: *Wijst op een dreigende gevaarlijke situatie die, indien niet vermeden, zal leiden tot de dood of ernstige verwondingen.*



WAARSCHUWING: *Wijst op een mogelijk gevaarlijke situatie die, indien niet vermeden, zou kunnen leiden tot de dood of ernstige letsels.*



VOORZICHTIG: *Wijst op een mogelijk gevaarlijke situatie die, indien niet vermeden, kan leiden tot kleine of matige letsels.*

OPMERKING: *Geeft een handeling aan waarbij geen persoonlijk letsel optreedt die, indien niet voorkomen, schade aan goederen kan veroorzaken.*



Wijst op risico van een elektrische schok.



Wijst op brandgevaar.

Algemene veiligheidswaarschuwingen voor elektrisch gereedschap



WAARSCHUWING: *Lees alle veiligheidswaarschuwingen, instructies, illustraties en specificaties die bij dit gereedschap zijn meegeleverd. Het niet opvolgen van alle onderstaande instructies kan leiden tot een elektrische schok, brand en/of ernstig persoonlijk letsel.*

BEWAAR ALLE WAARSCHUWINGEN EN INSTRUCTIES ALS TOEKOMSTIG REFERENTIEMATERIAAL

Extra veiligheidsvoorschriften specifiek voor het hulpstuk voor schroefbanden

- *Het samengestelde magazijn mag uitsluitend worden gebruikt met de DEWALT DCF620 schroefmachine.*

- *Houd u aan alle bedieningsinstructies en veiligheidsvoorschriften die worden vermeld in de handleiding van de schroefmachine waar het hulpstuk mee wordt gebruikt.*
- *Controleer voor gebruik dat het hulpstuk correct aan het gereedschap is bevestigd.*
- *Vermijd lichamelijk contact met geaarde oppervlakken zoals buizen, radiatoren, fornuizen en ijskasten. Er bestaat een verhoogd risico op een elektrische schok als uw lichaam geaard is.*
- *Haal de accu uit het elektrisch gereedschap voordat u het gereedschap instelt, accessoires wisselt of het gereedschap opbergt. Dergelijke preventieve veiligheidsmaatregelen verminderen het risico dat het elektrische gereedschap per ongeluk opstart.*
- *Steek tijdens het schroeven nooit iets in het hulpstuk. Houd uw handen uit de buurt van bewegende onderdelen en het deel waar de schroef wordt bevestigd.*
- *Gebruik het hulpstuk niet om aan vast te houden.*
- *Houd het gereedschap alleen vast aan geïsoleerde oppervlakken als u een handeling uitvoert waarbij het bevestigingsmateriaal in contact kan komen met verborgen bedrading. Schroefmachines die in contact komen met bedrading die onder stroom staat, kunnen metalen onderdelen van het gereedschap onder stroom zetten en de gebruiker een elektrische schok geven.*
- *Gebruik alleen schroefbanden die geschikt zijn voor dit magazijn. Voer alleen schroefbanden in wanneer u de accu uit de schroefmachine hebt gehaald en de aan/uit-schakelaar is vergrendeld.*

Rischi residui

Malgrado l'applicazione delle principali regole di sicurezza e l'implementazione di dispositivi di sicurezza, alcuni rischi residui non possono essere evitati. Questi sono:

- *Menomazioni uditive.*
- *Rischio di lesioni personali causati da schegge volanti.*
- *Rischio di bruciacature causate da parti che si arroventano durante la lavorazione.*
- *Rischio di lesioni personali causate dall'utilizzo prolungato.*

CONSERVARE QUESTE ISTRUZIONI

Inhoud van de verpakking

De verpakking bevat:

- 1 Tijdschriftbijlage
 - 1 Schroevendraaierbit PR2
 - 1 Gebruiksaanwijzing
- *Controleer of het gereedschap, de onderdelen of accessoires mogelijk zijn beschadigd tijdens het transport.*
 - *Neem de tijd om deze handleiding grondig door te lezen en te begrijpen voordat u de apparatuur gebruikt.*

Markering op het gereedschap

De volgende pictogrammen staan op het gereedschap vermeld:



Lees gebruiksaanwijzing voor gebruik.



Draag gehoorbescherming.



Draag oogbescherming.

Positie Datumcode (Afb. [Fig.] A)

De datumcode **10**, die ook het jaar van fabricage bevat, is binnen in de behuizing geprint.

Voorbeeld:

2019 XX XX

Jaar van fabricage

Beschrijving (Afb. A)



WAARSCHUWING: Pas het gereedschap of een onderdeel ervan nooit aan. Dit kan schade of persoonlijk letsel tot gevolg hebben.

- 1 Schroefgeleider
- 2 Schroeflengte instelling
- 3 Knop voor fijnafstelling voor schroefdiepte
- 4 Indicator fijnafstelling schroefdiepte
- 5 Aandrukmechanisme
- 6 Samengestelde behuizing
- 7 Schoen
- 8 Vrijgaveknoppen
- 9 Schroefmachine schroefbit

Gebruiksdoel

Dit samengestelde magazijn voor gipsplaat is een professioneel hulpstuk dat is ontworpen voor gebruik met de DEWALT schroefmachine DCF620 voor professioneel gebruik met schroefbanden.

GEBRUIK ZE NIET bij natte omstandigheden of in de aanwezigheid van ontvlambare vloeistoffen of gassen.

LAAT GEEN kinderen in contact met het gereedschap komen. Toezicht is vereist als onervaren gebruikers dit gereedschap bedienen.

- Dit product is niet bedoeld voor gebruik door personen (waaronder kinderen) die verminderde fysieke, sensorische of psychische vermogens hebben of die het ontbreekt aan ervaring en/of kennis of bekwaamheden, als dat niet gebeurt onder toezicht van een persoon die verantwoordelijk is voor hun veiligheid. Kinderen mogen nooit alleen worden gelaten met dit product zodat ze ernaar zouden kunnen spelen.

MONTAGE EN AANPASSINGEN



WAARSCHUWING: Om het gevaar op ernstig persoonlijk letsel te verminderen, zet u het gereedschap uit en ontkoppelt u het van de stroomvoorziening, voordat u enige aanpassing maakt of hulpstukken of accessoires verwijdert/installeert. Het onbedoeld opstarten kan letsel veroorzaken.

Het schroefbit plaatsen (Afb. A, B)

OPMERKING: Gebruik voor een juiste werking alleen een DEWALT schroefbit.

1. Verwijder het neusstuk van de schroefmachine.
2. Verwijder het schroefbit en de bithouder uit de schroefmachine.
OPMERKING: Raadpleeg en volg alle instructies aangaande het vervangen van schroefbits en houders in uw schroefmachine.
3. Plaats het schroefbit **9** in de bithouder tot deze vastklikt.

Het hulpstuk in de schroefmachine plaatsen en verwijderen (Afb. B)

Met het neusstuk verwijderd en het schroefbit **9** geplaatst, duw het hulpstuk over het schroefbit op de schroefmachine tot het hulpstuk vastklikt en zorg ervoor dat het niet loskomt.

OPMERKING: Draai het hulpstuk wanneer nodig tot het juist is geplaatst.

OPMERKING: Controleer voor gebruik dat de standenschakelaar in de vooruit stand staat.

Druk om het hulpstuk te verwijderen de vrijgaveknoppen **8** aan beide zijden van de schroefmachine in en houd ze ingedrukt, trek daarna het hulpstuk van de schroefmachine.

BEDIENING

Instructies voor gebruik



WAARSCHUWING: Houd u altijd aan de veiligheidsinstructies en van toepassing zijnde voorschriften.



WAARSCHUWING: Om het gevaar op ernstig persoonlijk letsel te verminderen, zet u het gereedschap uit en ontkoppelt u het van de stroomvoorziening, voordat u enige aanpassing maakt of hulpstukken of accessoires verwijdert/installeert. Het onbedoeld opstarten kan letsel veroorzaken.

De schroeflengte instellen (Afb. C)

Dit hulpstuk is ontworpen voor schroeven van 25–57 mm. Als de schroeflengte niet goed wordt ingesteld, kunnen schroeven niet nauwkeurig worden vastgeschroefd, dit kan ervoor zorgen dat u niet verder kunt gaan naar de volgende schroef, of dat schroeven niet goed worden vastgeschroefd. De schoen heeft gemarkeerde gaten voor de meeste normale schroeven, maar het hulpstuk kan nog steeds alle schroeven bevestigen tussen

25–57 mm. Stel de schroeflengte één trap hoger in om minder gebruikte schroeven te gebruiken.

! **VOORZICHTIG:** *Maak geen aanpassingen als er nog een schroefband in het hulpstuk zit.*

1. Schuif de schroeflengte instelling **2** naar links.
2. Houd de schroeflengte instelling schuifknop vast en stel de schoen **7** in op de gewenste lengte.
3. Laat de schroeflengte schuifknop los. Zorg ervoor dat de vergrendelingspin in de juiste positie staat.

Schroefbanden plaatsen (Afb. D)

OPMERKING: *Gebruik alleen schroefbanden die geschikt zijn voor dit hulpstuk. Voer alleen schroefbanden in wanneer de schroefmachine is uitgeschakeld en de schakelaar is vergrendeld.*

Juist gebruik van schroefbanden vermindert het risico op letsel, vermindert vastlopen en voorkomt dat schroeven het werkstuk beschadigen. Gebruik voor de beste prestaties nieuwe, onbeschadigde en schone schroefbanden.

1. Pak een schroefband, houd het kunststof deel vast en voer het in de schroefgeleider **1** en in de onderkant van het aandrukmechanisme **5**.
2. Voer de schroefband in totdat de eerste schroef één plek onder het schroefbit zit.

De schroefdiepte instellen (Afb. A)

Draai de diepte instelling **3** tegen de klok in (gezien vanaf de achterkant van het gereedschap) om de schroefkop minder diep in het werkstuk te schroeven.

Draai de diepte instelling **3** met de klok mee om de schroefkop dieper in het werkstuk te schroeven.

Er is een indicator **4** van de fijnafstelling van de schroefdiepte die laat zien in welk bereik het gereedschap is afgesteld. Hoe verder de schuif is verwijderd van de schroefkop, hoe minder diep de schroef wordt bevestigd. Als de schuif dichtbij de schroefkop staat wordt de schroef het diepst bevestigd.

Schroeven bevestigen (Afb. A)

1. Controleer dat de schroefmachine in de voorwaartse stand staat voordat u begint met schroeven.

OPMERKING: Houd de schroefmachine altijd loodrecht tegen het werkstuk.

2. Met het hulpstuk op de schroefmachine geplaatst, positioneer de schoen **7** tegen het werkstuk waar de schroef moet worden bevestigd.
3. Schakel de schroefmachine in door de schakelaar in de aanstand te zetten. Houd de schakelaar ingedrukt, of schakel de schakelaar vergrendeling in.
4. Druk tegen het werkstuk. Hierdoor komt de schroef op één lijn te staan met het schroefbit.
5. Blijf drukken tot de schroef volledig is vastgeschroefd en de koppeling van de schroefmachine loskoppelt.
6. Til de schroefmachine van het werkstuk.

Het hulpstuk is enkel ontworpen om schroeven volledig in het werkstuk te schroeven. Zodra de schroefmachine wordt

opgetild, kunnen er alleen nog aanpassingen aan de schroef gemaakt worden nadat het hulpstuk is verwijderd.

Het hulpstuk draaien

Dit hulpstuk kan worden gedraaid zonder dat deze van de schroefmachine moet worden verwijderd. Pak om het hulpstuk te draaien het bovenste deel vast met één hand, terwijl u de schroefmachine met de andere hand vasthoudt en draait. Een hoorbare "klik" geeft aan dat het hulpstuk in één van de beschikbare posities staat.

ONDERHOUD

Uw gereedschap op stroom is ontworpen om gedurende een lange tijdsperiode te functioneren met een minimum aan onderhoud. Het continu naar bevrediging functioneren hangt af van de juiste zorg voor het gereedschap en regelmatig schoonmaken.



WAARSCHUWING: *Om het gevaar op ernstig persoonlijk letsel te verminderen, zet u het gereedschap uit en ontkoppelt u het van de stroomvoorziening, voordat u enige aanpassing maakt of hulpstukken of accessoires verwijderd/installeert. Het onbedoeld opstarten kan letsel veroorzaken.*



Smering

Uw elektrische gereedschap heeft geen aanvullende smering nodig.



Reiniging



WAARSCHUWING: *Blaas vuil en stof uit de hoofdbehuizing met droge lucht, zo vaak u ziet dat vuil zich in en rond de luchtopeningen ophoopt. Draag goedgekeurde oogbescherming en een goedgekeurd stofmasker als u deze procedure uitvoert.*



WAARSCHUWING: *Gebruik nooit oplosmiddelen of andere bijtende chemicaliën voor het reinigen van niet-metalen onderdelen van het gereedschap. Deze chemicaliën kunnen het materiaal dat in deze onderdelen is gebruikt verzwakken. Gebruik een doek die uitsluitend met water en milde zeep is bevochtigd. Zorg dat er nooit enige vloeistof in het gereedschap komt; dompel nooit enig onderdeel van het gereedschap in een vloeistof.*

Reinig het hulpstuk voor de beste prestaties door:

1. Verwijder het aandrukmechanisme van het hulpstuk (raadpleeg instructies in **Het aandrukmechanisme verwijderen en plaatsen**).
2. Maak met druklucht en een schone doek alle zichtbare oppervlakken en holten stofvrij. Veeg zo nodig zowel het aandrukmechanisme als de samengestelde behuizing schoon met een doek.
3. Assembleer de machine en ga verder met gebruik.

Het aandrukmechanisme verwijderen en plaatsen (Afb. E)



VOORZICHTIG: Het aandrukmechanisme werkt met een veer. U moet twee handen gebruiken om het aandrukmechanisme te verwijderen. De veer kan uit het mechanisme schieten.

Om het aandrukmechanisme te verwijderen:

1. Verwijder het hulpstuk voor schroefbanden van de schroefmachine.
2. Druk voorzichtig tegen het aandrukmechanisme **5** door met één hand tegen de schoen **7** te drukken.
3. Blijf druk uitoefenen op de zool **7**, trek de vrijgavehendel **11** naar beneden zodat de pennen buiten het geleidingsspoor draaien.
4. Verminder langzaam de druk op de schoen **7** totdat het aandrukmechanisme uit het hulpstuk is **6**.

Om het aandrukmechanisme te plaatsen:

1. Met het hulpstuk van de schroefmachine verwijderd, zet de groeven **12** op de schoen op één lijn met de groeven **13** van de behuizing.
2. Druk het licht naar binnen en plaats daarna de veer **14** op zijn plaats in het aandrukmechanisme.
3. Duw het aandrukmechanisme naar binnen tot u de «klik» hoort van de serviceknop. De vrijgavehendel **11** moet op z'n plaats in de sleuf klikken. Misschien moet u de hendel omlaag trekken en wat helpen als de hendel niet op z'n plaats klikt.
OPMERKING: De vrijgavehendel **11** moet in de stand omlaag staan (zoals wordt getoond in Afbeelding E) voordat het aandrukmechanisme wordt geïnstalleerd. Als de hendel omhoog staat, is het aandrukmechanisme vergrendeld.
4. Bedien het aandrukmechanisme een aantal keer met de hand om de juiste werking te garanderen voordat u het voor gebruik op uw schroefmachine plaatst.

Afneembare zool (Afb. F)

Wanneer u de zool van de schroefmachine afneemt, heeft u beter toegang tot hoeken.

1. U kunt de zool **7** van de voorzijde afnemen door de twee schroeven **15** met een T10 torxsleutel uit te draaien. Trek de zool in een rechte lijn los.
2. U kunt de zool weer installeren door de schoen op het aandrukmechanisme te duwen tot de schroefgaten tegenover elkaar uitkomen. Plaats de schroeven weer.

Optionele accessoires



WAARSCHUWING: Aangezien accessoires die niet door DeWALT zijn aangeboden niet met dit product zijn getest, kan het gebruik van dergelijke accessoires met dit gereedschap gevaarlijk zijn. Om het risico op letsel te verminderen dient u uitsluitend door DeWALT aanbevolen accessoires met dit product te gebruiken.

Neem contact op met uw leverancier voor verdere informatie over de geschikte accessoires.

- PH2 verlengd schroefbit x 5 - DT20425

Bescherming van het milieu



Gescheiden inzameling. Producten die zijn voorzien van dit symbool, mogen niet bij het normale huishoudelijke afval worden weggegooid.

Producten bevatten materialen die kunnen worden teruggewonnen en gerecycled, zodat de vraag naar grondstoffen afneemt. Recycle elektrische producten volgens de lokale voorschriften. Nadere informatie is beschikbaar op www.2helpU.com.

SKRUTREKKERMAGASIN

DCF6202

Gratulerer!

Du har valgt et DEWALT-verktøy. Mange års erfaring, grundig produktutvikling og innovasjon gjør DEWALT til en meget pålitelig partner for profesjonelle brukere av elektrisk verktøy.

Tekniske data

		DCF6202
Egnethet av skruelengde	mm	25–57
Vekt	kg	0,36



ADVARSEL: Les bruksanvisningen slik at skaderisikoen kan reduseres.

Definisjoner: Retningslinjer for sikkerhet

Definisjonene nedenfor beskriver alvorlighetsnivået de enkelte signalordene er. Les brukerhåndboken og vær spesielt oppmerksom på disse symbolene.



FARE: Angir en eksisterende farlig situasjon som, og hvis den ikke unngås, vil føre til **dødsfall eller alvorlig personskade**.



ADVARSEL: Angir en potensielt farlig situasjon som, og hvis den ikke unngås, kan føre til **dødsfall eller alvorlig personskade**.



FORSIKTIG: Angir en potensielt farlig situasjon som, og hvis den ikke unngås, kan føre til **mindre eller moderat personskade**.

MERK: Angir en arbeidsmåte som ikke er relatert til personskader, men som kan føre til **skader på utstyr hvis den ikke unngås**.



Angir fare for elektrisk støt.



Angir brannfare.

Generelle sikkerhetsadvarsler for

elektriske verktøy



ADVARSEL: Les alle sikkerhetsanvisninger, instruksjoner, illustrasjoner og spesifikasjoner som følger dette elektriske verktøyet. Manglende overholdelse av instruksjonene som er listet opp under kan resultere i elektroshokk, ild og/eller alvorlig skade.

TA VARE PÅ ALLE ADVARSLER OG INSTRUKSJONER FOR FREMTIDIG BRUK

Tilleggsregler som omhandler sikkerhet som gjelder spesielt for skrutrekkermagasinet

- Skrutrekkermagasinet skal kun brukes med DEWALT DCF620 skrutrekker.
- Følg alle bruksanvisninger og sikkerhetsregler i manualen for skrutrekkeren som skrutrekkermagasinet brukes med.

- Sjekk at skrutrekkermagasinet er ordentlig festet til verktøyet før bruk.
- Unngå kroppskontakt med jordete overflater slik som rør, radiatorer, komfyrer og kjøleskap. Det er økt risiko for elektrisk støt dersom kroppen din er jordet.
- Koble batteripakken fra det elektriske verktøyet før du utfører innstillinger, skifter tilbehør eller legger verktøyet bort. Slike preventive sikkerhetsforanstaltninger reduserer risikoen for å starte det elektriske verktøyet ved et uhell.
- Når du fester skruer skal du ikke komme nær skrutrekkermagasinet. Hold hendene unna matemekanismen og stedet der skruen festes.
- Ikke bruk skrutrekkermagasinet som en gripeoverflate.
- Hold i det elektriske verktøyet kun i isolerte gripeoverflater når du utfører operasjoner hvor skruen kan komme i kontakt med skjulte ledninger. Skruer som kommer i kontakt med en strømførende ledning kan føre til at eksponerte metalldele på elektroverktøyet blir strømførende, og kan gi brukeren støt.
- Du skal kun bruke skruerstriper som er egnet for dette magasinet. Du skal kun sette inn skruerstriper når batteriet er frakoblet og avtrekkeren er låst.

Restrisikoer

Til tross for at man følger relevante sikkerhetsbestemmelser og bruker sikkerhetsutstyr, er det bestemte farer som ikke kan unngås. De er:

- Hørselskader.
- Fare for personskade pga. flygende partikler.
- Fare for brannskader fordi utstyr blir varmt under bruk.
- Fare for personskade ved langvarig bruk.

TA VARE PÅ DENNE BRUKSANVISNINGEN

Pakkens innhold

Pakken inneholder:

- 1 Skrutrekkermagasin
- 1 PR2 skrutrekkerbit
- 1 Instruksjonshåndbok
- Se etter skader på verktøyet, deler eller tilbehør som kan ha oppstått under transport.
- Ta deg tid til å lese grundig gjennom og forstå denne håndboken før bruk.

Merking på verktøyet

Følgende piktogrammer vises på verktøyet:



Les instruksjonshåndboken før bruk.



Bruk hørselvern.



Bruk vernebriller.

Datokode plassering (Fig. A)

Datokoden **10**, som også inkluderer produksjonsåret, er trykket på huset.

Eksempel:

2019 XX XX

Produksjonsår

Beskrivelse (Fig. A)



ADVARSEL: Aldri modifier elektroverktøyet eller noen del av det. Dette kan føre til materiell- eller personskader.

- 1 Skrueruleide
- 2 Skruelengdejustering
- 3 Justeringsknott for finjustering av dybde
- 4 Indikator for finjustering av dybde
- 5 Matemekanisme
- 6 Magasinhus
- 7 Sko
- 8 Låseknapper
- 9 Skrutrekkerbit

Tiltenkt Bruk

Dette skrutrekkermagasinet for gipsvegger er profesjonelt utstyr laget for bruk med DCF620 DEWALT skrutrekker for profesjonell festing av sorterte skruer.

IKKE bruk når det er vått eller i nærheten av antennelige væsker eller gasser.

IKKE la barn komme i kontakt med verktøyet. Uerfarne operatører trenger tilsyn når de bruker dette verktøyet.

- Dette apparatet er ikke ment for bruk av personer (inkludert barn) med reduserte fysiske, sensoriske eller mentale evner, eller mangel på erfaring og kunnskap, med mindre de får tilsyn av en person ansvarlig for deres sikkerhet. Barn skal aldri forlates alene med dette produktet.

MONTERING OG JUSTERING



ADVARSEL: For å redusere risikoen for alvorlig personskade, slå av verktøyet og koble det fra strømkilden før du foretar eventuelle justeringer eller fjerner/installerer tilleggsutstyr eller tilbehør. En utilsiktet oppstart kan føre til personskader.

Montering av bit for skrutrekkermagasin (Fig. A, B)

MERK: For riktig bruk skal du kun bruke en DEWALT bit for skrutrekkermagasin.

1. Fjern nesekeglen fra skrutrekkeren.
2. Fjern den monterte biten og bit-holderen fra skrutrekkeren.

MERK: Les og følg alle instruksjoner om bytte av bits og holdere i bruksanvisningen for skrutrekkeren din.
3. Sett inn skrutrekkerbiten **9** i bitholderen til den klikker på plass.

Installering og fjerning av magasinet fra skrutrekkeren (Fig. B)

Når nesekeglen er fjernet og drivbiten **9** er installert, dytt magasinet over biten på skrutrekkeren helt til magasinet klikker på plass, og forsikre deg om at det ikke sitter løst.

MERK: Om nødvendig - roter tilbehøret for ordentlig montering.

MERK: Forsikre deg om at kontrollspaken på skrutrekkeren er satt i rotering fremover før bruk.

For å fjerne magasinet skal du trykke ned og holde låseknappen **8** på begge sider av tilbehøret og dra tilbehøret av skrutrekkeren.

BRUK

Bruksanvisning



ADVARSEL: Ta alltid hensyn til sikkerhetsinstruksjonene og gjeldende forskrifter.



ADVARSEL: For å redusere risikoen for alvorlig personskade, slå av verktøyet og koble det fra strømkilden før du foretar eventuelle justeringer eller fjerner/installerer tilleggsutstyr eller tilbehør. En utilsiktet oppstart kan føre til personskader.

Innstilling av skruelengde (Fig. C)

Dette magasinet er laget for 25–57 mm skruelengde. Hvis du ikke stiller inn riktig skruelengde, kan dette føre til at det oppstår feil som forplanter seg til den neste eller de neste skruene, slik at skruene ikke fester seg ordentlig. Skoen har markerte spesifikke åpninger for hver av de mest vanlige skruene, men kan likevel feste enhver skrue som har mål mellom 25–57 mm. For å bruke mindre vanlige skruer, må du justere til nest lengste lengde.



FORSIKTIG: Ikke juster mens skruestriper er i magasinet.

1. Skyv skruelengdejusteringen **2** til venstre.
2. Hold skruelengdejusteringen på plass, juster skoen **7** til ønsket lengde.
3. Slipp skruelengdejusteringen. Forsikre deg om at låsepinnen er gått helt tilbake og er i korrekt posisjon.

Installering av skruestriper (Fig. D)

MERK: Du skal kun bruke skruestriper som er egnet for dette magasinet. Du skal kun sette inn skruestriper når strømmen er av og avtrekkeren er låst.

Riktig bruk av striper vil redusere risikoen for personskade, redusere tilstopping og forhindrer skruer fra å ødelegge arbeidsmaterialer. For best ytelse, bruk kun nye striper som ikke er skitne og som ikke er skadede.

1. Ta en stripe som du holder i plastenden og mat fra bunnen av skrueruleiden **1** og inn i bunnen på matemekanismen **5**.
2. Fortsett å mate til den første skruen er i åpningen under driverbiten.

Innstilling av skruedybde (Fig. A).

Vri findybdejusteringen **3** mot klokken (som sett fra fra baksiden på verktøyet) for å få skruhodet til å stoppe løftet fra arbeidsmaterialet.

Vri findybdejusteringen **3** med klokken for å få skruhodet til å stoppe dypere inn i arbeidsmaterialet.

Det har en indikator for finjustering av dybde **4** som viser hvor i justeringsområdet verktøyet er. Når glideren er lengst bort fra verktøyet, vil skruhodet stoppe i den mest løftede posisjonen. Når glideren er nærmest verktøyet, vil skruhodet stoppe i den dypeste posisjonen.

Feste skruer (Fig. A)

1. Før du fester skruer, må du forsikre deg om at skrutrekkerens rotasjonsretning er stilt til innskruing.

MERK: Hold alltid skrutrekkeren vinkelrett mot arbeidsmaterialet.

2. Med magasinet installert på skrutrekkeren skal du posisjonere skoen **7** på arbeidsmaterialet der skruen skal festes.

3. Skru på skrutrekkeren ved å holde avtrekkerknappen i på-posisjon. Fortsett å hode inne avtrekkeren for å låse avtrekkeren.

4. Bruk trykk mot arbeidsmaterialet. Dette vil få skruen til å innrette seg med skrutrekkerbiten.

5. Fortsett å holde trykk helt til skruen er drevet inn fullstendig og clutchen på skrutrekkeren frigjøres.

6. Løst skrutrekkeren fra arbeidsmaterialet.

Magasinet er kun laget for å feste skruer fullstendig inn i arbeidsmaterialer. Når skrutrekkeren er løftet, må justering av skruene kun skje når magasinet er fjernet.

Rotering av skruemagasinet

Denne skruemagasinet har evnen til å rotere uten å tas fra gipsplateskrutrekkeren. For å rotere, ta tak i den øvre delen med den ene hånden, mens du holder skrutrekkeren med den andre hånden, og roter. Et hørbart "klikk" indikerer at magasinet er i en av de tilgjengelige posisjonene.

VEDLIKEHOLD

Ditt elektriske verktøy er designet for å virke over en lang tidsperiode med et minimum av vedlikehold. Kontinuerlig tilfredsstillende drift avhenger av tilfredsstillende stell av verktøyet og regelmessig renhold.



ADVARSEL: For å redusere risikoen for alvorlig personskade, slå av verktøyet og koble det fra strømkilden før du foretar eventuelle justeringer eller fjerner/installerer tilleggsutstyr eller tilbehør. En utilsikket oppstart kan føre til personskader.



Smøring

Ditt elektriske verktøy trenger ikke ekstra smøring.



Rengjøring



ADVARSEL: Blås skitt og støv ut av hovedkabinettet med tørr luft når skitt samles inne i og rundt luftåpningene. Bruk godkjent øyebeskyttelse og godkjent støvmaske når du utfører denne prosedyren.



ADVARSEL: Aldri bruk løsemidler eller sterke kjemikalier for å rengjøre ikke-metalliske deler av verktøyet. Disse kjemikalierne kan svekke materialene som brukes i disse delene. Bruk en klut som bare er fuktet med vann og mild såpe. Aldri la noen væske trenge inn i verktøyet; aldri dyp noen del av verktøyet i en væske.

For best ytelse skal du rengjøre magasinet ved å:

1. Fjern matemekanismen fra stripemagasinet (se anvisningene **Ta av og sette på matemekanismen**).
2. Bruk trykkluft og en ren klut for å rengjøre alle synlige områder og hulrom for støv. Tørk av både matemekanismen og magasinhuset ved behov.
3. Sett sammen delene og fortsett bruk.

Ta av og sette på matemekanismen (Fig. E)



FORSIKTIG: Matemekanismen har en springfjær. Du må bruke begge hendene for å fjerne matemekanismen. Springfjæren kan hoppe ut av mekanismen.

For å fjerne matemekanismen:

1. Fjern skrutrekkermagasinet fra skrutrekkeren.
2. Trykk ned matemekanismen forsiktig **5** ved å dytte på skoen **7** med en hånd.
3. Hold trykk på skoen **7** og trykk ned låsespaken **11** for å rotere pinnene ut av styresporene.
4. Slipp sakte skoen **7** til matemekanismen er ute fra magasinstripen **6**.

For å sette inn matemekanismen:

1. Med skrutrekkermagasinet fjernet fra skrutrekkeren, rett inn knastene **12** på skoen med sporene **13** i magasinhuset.
2. Dytt forsiktig, juster så fjæren **14** med lommen i matemekanismen.
3. Trykk på matemekanismen til du hører et «klikk» fra serviceknappen. Låsespaken **11** skal klikke på plass i sporet. Du må kanskje trekke ned på spaken for å få den til å låse på plass.
NOTE: Låsespaken **11** skal stå i ned-posisjon (som vist på Figur E) før matemekanismen installeres. Hvis den står i oppposisjon, vil matemekanismen låses på plass.
4. Roter matemekanismen flere ganger for hånd for å forsikre deg om at den virker korrekt før du installerer den i skrutrekkeren.

Avtagbar sko (Fig. F)

Ved å ta av skoen får du lettere tilgang i hjørner.

1. For å ta av skoen **7** på fronten av enheten, ta av de to skruene **15** med en T10 Torx-trekker. Trekk skoen rett ut for å t den av.

2. For å sette den på igjen, skyv skoen inn på matemekansiemmen til skruehullene står overens. Sett inn igjen skruene.

Tilleggsutstyr



ADVARSEL: *Bruk av annet tilleggsutstyr enn det som tilbys av DEWALT kan være farlig, ettersom dette ikke er testet sammen med dette verktøyet. For å redusere faren for skader, bør kun tilleggsutstyr som er anbefalt av DEWALT brukes sammen med dette produktet.*

Ta kontakt med din forhandler for ytterligere informasjon om egnet ekstrautstyr.

- PH2 Forlenget bit x 5 - DT20425

Beskyttelse av miljøet



Separat innsamling. Produkter merket med dette symbolet skal ikke kastes i vanlig husholdningsavfall.

Produkter inneholder materialer som kan gjenvinnes eller gjenbrukes, som reduserer behovet for råmaterialer. Vennligst lever elektriske produkter til gjenbruk i henhold til lokale regler. Mer informasjon får du på

www.2helpU.com.

ACESSÓRIO DO CARTUCHO COLADO

DCF6202

Gratulerer!

Optou por uma ferramenta da DEWALT. Longos anos de experiência, um desenvolvimento metucioso dos seus produtos e um grande espírito de inovação são apenas alguns dos argumentos que fazem da DEWALT um dos parceiros de maior confiança dos utilizadores de ferramentas eléctricas profissionais.

Dados técnicos

		DCF6202
Adequação do comprimento do parafuso	mm	25–57
Peso	kg	0,36



ATENÇÃO: para reduzir o risco de ferimentos, leia o manual de instruções.

Definições: diretrizes de Segurança

As definições abaixo apresentadas descrevem o grau de gravidade correspondente a cada palavra de advertência. Leia cuidadosamente o manual e preste atenção a estes símbolos.



PERIGO: indica uma situação iminentemente perigosa que, se não for evitada, **irá** resultar em **morte ou lesões graves**.



ATENÇÃO: indica uma situação potencialmente perigosa que, se não for evitada, **poderá** resultar em **morte ou lesões graves**.



CUIDADO: indica uma situação potencialmente perigosa que, se não for evitada, **poderá** resultar em lesões **ligeiras ou moderadas**.

AVISO: indica uma prática (não relacionada com ferimentos) que, se não for evitada, **poderá** resultar em danos materiais.



Indica risco de choque eléctrico.



Indica risco de incêndio.

Avisos de segurança gerais relativos a ferramentas eléctricas



ATENÇÃO: leia todos os avisos de segurança, instruções, ilustrações e especificações fornecidas com esta ferramenta eléctrica. O não cumprimento de todas as instruções indicadas abaixo pode resultar em choque eléctrico, incêndio e/ou lesões graves.

GUARDE TODOS OS AVISOS E INSTRUÇÕES PARA CONSULTA POSTERIOR

Regras de segurança específicas adicionais para o acessório do cartucho colado

- O cartucho agrupado deve ser utilizado apenas com a aparafusadora DCF620 da DEWALT.

- Siga todas as instruções de funcionamento e regulamentações de segurança incluídas no manual da chave de fendas no qual é utilizado o acessório do cartucho.
- Antes de utilizar o acessório do cartucho, verifique se está instalado correctamente na ferramenta.
- Evite o contacto corporal com superfícies ligadas à terra, como tubos, radiadores, fogões e frigoríficos. Se o seu corpo estiver "ligado" à terra, o risco de choque eléctrico é maior.
- Desligue a bateria da ferramenta eléctrica antes de efectuar ajustes na ferramenta, substituir acessórios ou armazenar ferramentas eléctricas. Estas medidas de segurança preventivas reduzem o risco de ligar a ferramenta eléctrica acidentalmente.
- Quando fixar pregos, nunca toque no acessório do cartucho. Mantenha as mãos afastadas do mecanismo de avanço e do local onde o parafuso está a ser fixado.
- Não utilize o cartucho como superfície de fixação.
- Segure a ferramenta eléctrica pelas superfícies isoladas específicas para o efeito ao efectuar uma operação em que o parafuso de fixação possa entrar em contacto com fios ocultos. Os fixadores que entrem em contacto com um fio com tensão eléctrica poderão fazer com que as peças de metal expostas da ferramenta conduzam electricidade e electrocutem o utilizador.
- Utilize apenas barras de parafusos adequadas para este cartucho. Insira apenas as barras de parafusos quando a bateria da aparafusadora estiver desligada e o gatilho travado.

Riscos residuais

Apesar da aplicação dos regulamentos de segurança relevantes e da implementação de dispositivos de segurança, alguns riscos residuais não podem ser evitados. Estes riscos são os seguintes:

- Danos auditivos.
- Risco de ferimentos causados por partículas voadoras.
- Risco de queimaduras devido aos acessórios ficarem quentes durante a respectiva utilização.
- Risco de ferimentos pessoais devido a uma utilização prolongada.

GUARDE ESTAS INSTRUÇÕES

Conteúdo da embalagem

A embalagem contém:

- 1 Acessório do cartucho colado
 - 1 Broca da chave de fendas colada PR2
 - 1 Manual de instruções
- Verifique se a ferramenta, as peças ou os acessórios foram danificados durante o transporte.
 - Leve o tempo necessário para ler atentamente e compreender todas as instruções neste manual antes de utilizar o equipamento.

Símbolos na ferramenta

A ferramenta apresenta os seguintes símbolos:



Leia o manual de instruções antes de utilizar este equipamento.



Use uma protecção auditiva.



Use uma protecção ocular.

Posição do Código de data (Fig. A)

O código de data **10**, o qual também inclui o ano de fabrico, está impresso na superfície do equipamento.

Exemplo:

2019 XX XX

Ano de fabrico

Descrição (Fig. A)



ATENÇÃO: nunca modifique a ferramenta eléctrica nem qualquer um dos seus componentes. Tal poderia resultar em danos ou ferimentos.

- 1 Parafuso guia
- 2 Ajuste de comprimento do parafuso
- 3 Botão de ajuste da profundidade
- 4 Indicador de ajuste de profundidade
- 5 Mecanismo de avanço
- 6 Compartimento agrupado
- 7 Base
- 8 Botões de libertação
- 9 Broca da chave de fendas colada

Utilização Adequada

Este cartucho para reboco agrupado é um acessório profissional concebido para uso com a aparafusadora DCF620 da DEWALT para fixação profissional de parafusos agrupados.

NÃO utilize a ferramenta em ambientes húmidos ou na presença de gases ou líquidos inflamáveis.

NÃO permita que crianças entrem em contacto com as mesmas. É necessária supervisão quando estas ferramentas forem manuseadas por utilizadores inexperientes.

- Este produto não deve ser utilizado por pessoas (incluindo crianças) que sofram de capacidades físicas, sensoriais ou mentais reduzidas, falta de experiência e/ou conhecimentos, a menos que estejam acompanhados de uma pessoa que se responsabilize pela sua segurança. As crianças nunca devem ficar sozinhas com este produto.

MONTAGEM E AJUSTES



ATENÇÃO: para reduzir o risco de ferimentos graves, desligue a ferramenta e, em seguida, desligue-a da fonte de alimentação antes de efectuar quaisquer ajustes ou de retirar/instalar dispositivos complementares ou acessórios. Um accionamento accidental da ferramenta pode causar ferimentos.

Instalar a broca da chave de fendas colada (Fig. A, B)

AVISO: para um funcionamento adequado, utilize apenas brocas de chave de fendas coladas DEWALT.

1. Retire o cone bucal da chave de fendas.
2. Retire a broca e a porta-brocas montadas da chave de fendas.
NOTA: Consulte e siga todas as instruções sobre como substituir as brocas e os suportes no manual da chave de fendas.
3. Insira a broca de aparafusamento colada **9** no porta-brocas até encaixar.

Instalar e retirar o cartucho da chave de fendas (Fig. B)

Depois de retirar o cone bucal e instalar a broca da chave de fendas **9**, empurre o cartucho por cima da broca na chave de fendas até o cartucho encaixar no local pretendido e certifique-se de que não desencaixa.

NOTA: Se necessário, rode o acessório para instalá-lo correctamente no suporte.

NOTA: Antes de utilizar o equipamento, certifique-se de que a alavanca de controlo da chave de fendas está definida para a rotação de avanço.

Para retirar o cartucho, prima e mantenha premido os botões de libertação **8** em ambos os lados do acessório e puxe o acessório para fora da chave de fendas.

FUNCIONAMENTO

Instruções de utilização



ATENÇÃO: cumpra sempre as instruções de segurança e os regulamentos aplicáveis.



ATENÇÃO: para reduzir o risco de ferimentos graves, desligue a ferramenta e, em seguida, desligue-a da fonte de alimentação antes de efectuar quaisquer ajustes ou de retirar/instalar dispositivos complementares ou acessórios. Um accionamento accidental da ferramenta pode causar ferimentos.

Definir o comprimento do parafuso do cartucho (Fig. C)

Este cartucho foi concebido para os comprimentos dos parafusos 25–57 mm. Se não definir o cumprimento correcto, os parafusos não serão fixados correctamente, o que poderá resultar na falha de inserção do parafuso ou parafusos seguintes. A base tem ranhuras específicas assinaladas para cada um dos parafusos mais comuns. No entanto, o acessório tem capacidade para fixar parafusos com um tamanho entre 25–57 mm. Para inserir parafusos menos comuns, ajuste para a ranhura mais comprida seguinte.



CUIDADO: não ajuste o equipamento enquanto a barra do parafuso estiver dentro do cartucho.

1. Deslize a patilha de ajuste do comprimento do parafuso **2** para a esquerda.

2. Segurando a patilha de ajuste do comprimento do parafuso no respectivo local, ajuste a base 7 para o comprimento pretendido.
3. Liberte a patilha de ajuste do comprimento do parafuso. Certifique-se de que o pino de fixação voltou por completo e está na posição correcta.

Inserir as barras do parafuso colado (Fig. D)

AVISO: utilize apenas barras de parafusos adequadas para este cartucho. Insira apenas as barras de parafusos quando a alimentação da chave de fendas estiver desligada e o gatilho travado.

O uso adequado de barras coladas irá reduzir o risco de ferimentos, encravamentos e impedir que os parafusos danifiquem a peça de trabalho. Para obter o melhor desempenho, utilize barras novas, não danificadas e sem sujidade.

1. Tire uma barra colada, segure na parte de plástico e insira-a a partir da parte inferior do parafuso-guia 1 e para dentro da parte inferior do mecanismo de avanço 5.
2. Continue a inserir a barra até o primeiro parafuso estar uma ranhura abaixo da broca.

Definir o comprimento do parafuso (Fig. A)

Rode o ajuste de profundidade fina 3 para a esquerda (conforme visto na parte de trás da ferramenta) para fazer com que o batente da cabeça do parafuso fique levantado em relação à peça de trabalho.

Rode o ajuste de profundidade fina 3 para a direita para inserir o batente da cabeça do parafuso mais profundamente na peça de trabalho.

Há um indicador de ajuste de profundidade 4 que indica onde está situada a gama de ajuste. Quando a barra deslizante estiver o mais afastada possível da ferramenta, a cabeça do parafuso pára na posição mais elevada. Quando a barra deslizante estiver o mais próximo possível da chave de fendas, a cabeça do parafuso pára na posição mais elevada.

Fixar parafusos (Fig. A)

1. Antes de fixar os parafusos, certifique-se de que a direcção de inserção da chave de fendas está virada para a posição de avanço.

NOTA: Segure sempre a chave de fendas perpendicular à peça de trabalho.
2. Com o cartucho instalado na chave de fendas, posicione a base 7 na peça de trabalho no local onde pretende fixar o parafuso.
3. Ligue a chave de fendas premindo o gatilho na posição de ligado. Continue a manter o gatilho premido ou accione o sistema de bloqueio do gatilho.
4. Aplique pressão na peça de trabalho. Isto irá avançar o parafuso de modo a ficar alinhado com a broca da chave de fendas.
5. Continue a aplicar pressão consistente até o parafuso ser inserido por completo e as embraiagens da chave de fendas ficarem desengatadas.

6. Levante a chave de fendas da peça de trabalho.

O cartucho foi concebido apenas para fixar parafusos totalmente na peça de trabalho. Depois de levantar a chave de fendas, deve retirar o cartucho antes de efectuar os ajustes no parafuso.

Rodar o acessório colado

Este acessório tem capacidade de rotação sem ser necessário retirar a chave de fendas para pedra seca. Para rodar o acessório, agarre na parte superior com uma mão e, ao mesmo tempo, segure na chave de fendas para pedra seca com a outra mão, e rode-o. Um clique audível indica o cartucho em cada uma das posições disponíveis.

MANUTENÇÃO

A sua ferramenta eléctrica foi concebida para funcionar durante um longo período de tempo com uma manutenção mínima. Uma utilização continuamente satisfatória depende de uma manutenção apropriada da ferramenta e de uma limpeza regular.



ATENÇÃO: para reduzir o risco de ferimentos graves, desligue a ferramenta e, em seguida, desligue-a da fonte de alimentação antes de efectuar quaisquer ajustes ou de retirar/installar dispositivos complementares ou acessórios. Um accionamento accidental da ferramenta pode causar ferimentos.



Lubrificação

A sua ferramenta eléctrica não necessita de lubrificação adicional.



Limpeza



ATENÇÃO: retire os detritos e as partículas da caixa da unidade com ar comprimido seco sempre que houver uma acumulação de detritos dentro das aberturas de ventilação e à volta das mesmas. Use uma protecção ocular e uma máscara contra o pó aprovadas ao efectuar este procedimento.



ATENÇÃO: nunca utilize dissolventes ou outros químicos abrasivos para limpar as peças não metálicas da ferramenta. Estes químicos poderão enfraquecer os materiais utilizados nestas peças. Utilize um pano humedecido apenas com água e sabão suave. Nunca deixe entrar qualquer líquido para dentro da ferramenta. Da mesma forma, nunca mergulhe qualquer peça da ferramenta num líquido.

Para obter o melhor desempenho, deve limpar o cartucho do seguinte modo:

1. Retire o mecanismo de avanço do cartucho colado (consulte as instruções **Retirar e instalar o mecanismo de avanço**).
2. Com ar comprimido e um pano limpo, limpe o pó em todas as áreas visíveis e orifícios. Limpe conforme necessário o mecanismo de avanço e o compartimento agrupado.

- Volte a montar e continue a utilizar o equipamento.

Retirar e instalar o mecanismo de avanço (Fig. E)



CUIDADO: o mecanismo de avanço está equipado com uma mola. Deve retirar o mecanismo de avanço com as duas mãos. A mola pode saltar do mecanismo.

Para retirar o mecanismo de avanço:

- Retire o acessório do cartucho colado da chave de fendas.
- Prima ligeiramente o mecanismo de avanço **5** empurrando a base **7** com uma mão.
- Mantendo pressão na base **7**, empurre a alavanca de libertação **11** para que os pinos rodem para fora do carril guia.
- Liberte lentamente a pressão da base **7** até o mecanismo de avanço se libertar do cartucho colado **6**.

Para instalar o mecanismo de avanço:

- Depois do acessório do cartucho colado ter sido retirado da chave de fendas, alinhe as patilhas **12** na base com as ranhuras **13** na estrutura colada.
- Empurre ligeiramente e depois alinhe a mola **14** com a bolsa no mecanismo de avanço.
- Empurre o mecanismo de avanço até ouvir um clique do botão de assistência. A alavanca de libertação **11** encaixa no local na respectiva ranhura. Pode ser necessário empurrar a alavanca para baixo se não encaixar no respectivo local.

NOTA: A alavanca de libertação **11** deve estar virada para baixo (como indicado na Figura E) antes de instalar o mecanismo de avanço. Se estiver virado para cima, o mecanismo de avanço fica bloqueado.

- Desloque o mecanismo de avanço várias vezes à mão para garantir o funcionamento correcto antes de instalá-lo na chave de fendas.

Base amovível (Fig. F)

A remoção da base permite um melhor acesso aos cantos.

- Para retirar a base **7** na parte da frente da unidade, retire os dois parafusos **15** com uma chave Torx T10. Puxe a base directamente para retirá-la.
- Para voltar a instalá-la, insira a base no mecanismo de avanço até os orifícios do parafusos ficarem alinhados. Volte a inserir os parafusos.

Acessórios opcionais



ATENÇÃO: uma vez que apenas foram testados com este produto os acessórios disponibilizados pela DeWALT, a utilização de outros acessórios com esta ferramenta poderá ser perigosa. Para reduzir o risco de ferimentos, apenas deverão ser utilizados acessórios recomendados pela DeWALT com este produto.

Consulte o seu revendedor para obter mais informações sobre os acessórios apropriados.

- Broca alargada PH2 x 5 - DT20425

Proteger o meio ambiente



Recolha separada. Os produtos indicados com este símbolo não devem ser eliminados em conjunto com resíduos domésticos comuns.



Os produtos contêm materiais que podem ser recuperados ou reciclados, o que reduz a procura de matérias-primas. Recicle o equipamento eléctrico de acordo com as disposições locais. Estão disponíveis mais informações em www.2helpU.com.

LIITETTÄVÄ LIPAS

DCF6202

Onnittelut!

Olet valinnut DEWALT-työkalun. Monien vuosien kokemus, huolellinen tuotekehitys ja innovaatiot tekevät DEWALT-työkaluista luotettavia kumppaneita ammattilaisille.

Tekniset tiedoissa

		DCF6202
Ruuvien pituuden sopivuus	mm	25–57
Paino	kg	0,36



VAROITUS: Loukkaantumisen riskin vähentämiseksi lue tämä käyttöohje.

Määritelmät: Turvallisuusohjeet

Alla näkyvät selitykset liittyvät turvallisuuteen. Lue käyttöohje ja kiinnitä huomiota näihin symboleihin.



VAARA: Ilmaisee, että on olemassa **hengen- tai vakavan henkilövahingon vaara**.



VAROITUS: Ilmoittaa, että on olemassa **hengen- tai vakavan vaaran mahdollisuus**.



HUOMIO: Tarkoittaa mahdollista vaaratilannetta. Ellei tilannetta korjata, saattaa aiheutua **lievä tai keskinkertainen loukkaantuminen**.

HUOMAUTUS: Viittaa menettelyyn, joka ei **välttämättä aiheuta henkilövahinkoa mutta voi aiheuttaa omaisuusvahingon**.



Sähköiskun vaara.



Tulipalon vaara.

Sähkötyökalun yleiset turvallisuusvaroitukset



VAROITUS: Lue kaikki tämän sähkötyökalun mukana toimitetut varoitukset, käyttöohjeet ja tekniset tiedot. Jos kaikkia ohjeita ei noudateta, on olemassa sähköiskun, tulipalon ja/tai vakavan henkilövahingon vaara.

SÄILYTÄ KAIKKI VAROITUKSET JA OHJEET MYÖHEMPÄÄ KÄYTTÖÄ VARTEN

Liitettävän lippan lisäturvallisuusohjeet

- Lipas on tarkoitettu käytettäväksi vain DEWALT DCF6202-ruuvinvääntimessä.
- Noudata kaikkia sen ruuvinvääntimen ohjekirjan käyttö- ja huolto-ohjeita, jossa lipasta käytetään.
- Varmista ennen käyttöä, että lipas on asennettu oikein työkaluun.
- Älä kosketa maadoituksessa käytettäviin pintoihin, kuten putkiin, lämpöpattereihin ja jäähdytyslaitteisiin. Voit saada sähköiskun, jos kehosi on maadoitettu.

- Irrota akku sähkötyökalusta ennen sen säätämistä, varusteiden vaihtamista tai varastoimista. Näin voit vähentää vahingossa käynnistymisen aiheuttaman henkilövahingon vaaraa.
- Älä koskaan kosketa lippaaseen ruuvien kiinnittämisen aikana. Pidä kädet pois etenevästä mekanismista ja ruuvien kiinnityskohdasta.
- Älä käytä lipasta tartuntapintana.
- Tartu kiinni koneen eristetyistä tartuntapinnoista, jos kiinnitettäessä on vaara osua piilossa oleviin johtoihin. Kiinnittämien osuminen jännitteiseen johtoon tekee sen paljoista metalliosista jännitteisiä, joten käyttäjä voi saada sähköiskun.
- Käytä ainoastaan tähän lippaaseen sopivia ruuvinauhoja. Aseta ruuvinauhat ainoastaan silloin, kun ruuvinvääntimen akku on irrotettu ja liipaisin on lukittu.

Vaarat

Turvamääräysten noudattamisesta ja turvalaitteiden käyttämisestä huolimatta tiettyjä vaaroja ei voida välttää. Näitä ovat seuraavat:

- Kuulon heikkeneminen.
- Lentävien kappaleiden aiheuttamat henkilövahingot.
- Käytön aikana kuumenevien varusteiden aiheuttamat palovammat.
- Pitkäaikaisen käyttämisen aiheuttamat henkilövahingot.

SÄILYTÄ NÄMÄ OHJEET

Pakkauksen Sisältö

Pakkauksen sisältö:

- Liitettävä lipas
 - Liitettävä ruuvinvääntimen PR2-terä
 - Käyttöohje
- Tarkista, onko työkalussa, osissa tai tarvikkeissa kuljetusvaurioita.
 - Lue tämä käyttöohje huolellisesti ennen laitteen käyttämistä

Työkalun merkinnät

Seuraavat kuvakkeet näkyvät työkalussa:



Lue käyttöohjeet ennen käyttämistä.



Käytä kuulosuojaimia.



Käytä suojalaseja.

Päivämääräkoodin Sijainti (Kuva [Fig.] A)

Päivämääräkoodi **10** on merkitty kotoloon. Se sisältää myös valmistusvuoden.

Esimerkki:

2019 XX XX

Valmistusvuosi

Kuvaus (Kuva A)



VAROITUS: Älä tee työkaluun tai sen osiin mitään muutoksia. Tällöin voi aiheutua omaisuus- tai henkilövahinkoja.

- 1 Ruuvin ohjain
- 2 Ruuvin pituuden säädin
- 3 Syvyyden säätönappi
- 4 Syvyyden säädön ilmaisin
- 5 Siirtyvä mekanismi
- 6 Liitettävä lipas
- 7 Kenkä
- 8 Vapautuspainikkeet
- 9 Liitettävä ruuvinvääntimen terä

Käyttötarkoitus

Tämä liitettävä lipas on ammattimainen liitososa, joka on suunniteltu käytettäväksi DCF620 DEWALT -ruuvinvääntimessä nauhoitettujen ruuvien ammattimaiseen kiinnittämiseen.

ÄLÄ käytä kosteissa olosuhteissa tai jos laitteen lähellä on syttyviä nesteitä tai kaasuja.

ÄLÄ anna lasten koskea tähän työkaluun. Kokemattomat henkilöt saavat käyttää tätä laitetta vain valvotusti.

- Tämä tuote ei ole tarkoitettu henkilöiden (mukaan lukien lapset) käytettäväksi, joiden fyysiset, sensoriset tai henkiset kyvyt tai kokemus ja/tai tietämys tai taidot ovat rajalliset. Heidän turvallisuudestaan tulee huolehtia heistä vastuussa oleva henkilö. Lapsia ei koskaan saa jättää yksin tämän tuotteen kanssa.

KOKOAMINEN JA SÄÄDÖT



VAROITUS: Vakavan henkilövahingon vaaran vähentämiseksi katkaise työkalusta virta ja irrota sen pistoke pistorasiasta ennen säätämistä tai varusteiden irrottamista tai asentamista. Jos laite käynnistyy vahingossa, voi aiheutua loukkaantuminen.

Liitettävä ruuvinvääntimen terä (Kuvat A, B)

HUOMAUTUS: Käytä ainoastaan DEWALTin liitettävää ruuvinvääntimen terää.

1. Irrota suulakkeen kartio ruuvinvääntimestä.
2. Irrota asennettu terä ja terän pidike ruuvinvääntimestä.
HUOMAA: Katso terien ja pidikkeiden kaikki vaihto-ohjeet ruuvinvääntimen ohjekirjasta ja noudata niitä.
3. Aseta toimitettu liitettävä ruuvinvääntimen terä **9** terän pidikkeeseen, kunnes se napsahtaa paikoilleen.

Lippaan asentaminen ruuvinvääntimeen ja sen poistaminen ruuvinvääntimestä (Kuva B)

Kun suulakkeen kartio on poistettu ja terä **9** asennettu, paina lipas terän päälle ruuvinvääntimeen, kunnes lipas napsahtaa paikoilleen. Varmista, ettei se kytkeydy irti.

HUOMAA: Kierrä liitososaa tarvittaessa sen kiinnittämiseksi virheettömästi.

HUOMAA: Varmista ennen käyttöä, että ruuvinvääntimen säätövipu on asetettu eteenpäin kierron asentoon.

Poista lipas painamalla ja pitämällä alhaalla vapautuspainikkeita **8** lisävarusteen molemmilla puolilla ja vedä lisävaruste irti ruuvinvääntimestä.

TOIMINTA

Käyttöohjeet



VAROITUS: Noudata aina turvaohjeita ja määräyksiä.



VAROITUS: Vakavan henkilövahingon vaaran vähentämiseksi katkaise työkalusta virta ja irrota sen pistoke pistorasiasta ennen säätämistä tai varusteiden irrottamista tai asentamista. Jos laite käynnistyy vahingossa, voi aiheutua loukkaantuminen.

Lippaan ruuvin pituuden asettaminen (Kuva C)

Tämä lipas on suunniteltu 25–57 mm ruuvin pituuksiin. Jos ruuvin oikeaa pituutta ei aseteta, ruuvit voivat kiinnittyä epätarkasti, jolloin seuraavan ruuvin tai ruuvien kiinnitys voi tapahtua virheellisesti. Kenkä sisältää erityiset uramerkit yleisimpiin ruuveihin, tämä liitososa voi kuitenkin kiinnittää kaikkia ruuveja, joiden koko on 25–57 mm. Kun haluat kiinnittää vähemmän yleisiä ruuveja, säädä sitä seuraava ruuvin pituus.



HUOMIO: Ei saa säätää ruuvinauhan ollessa lippaassa.

1. Liu'uta ruuvin säätökielekettä **2** vasemmalle.
2. Pidä ruuvin säätökielekettä paikoillaan ja säädä kenkä **7** haluamaasi pituuteen.
3. Vapauta ruuvin säätökieleke. Varmista, että lukitustappi on palautunut kokonaan oikeaan asentoon.

Liitettävien ruuvinauhojen asettaminen (Kuva D)

HUOMAUTUS: Käytä ainoastaan tähän lippaaseen sopivia ruuvinauhoja. Aseta ruuvinauhat ainoastaan silloin, kun ruuvinvääntimen virta on kytketty pois ja lipaisin on lukittu.

Ruuvinauhojen oikeaoppinen käyttö vähentää henkilövahinkojen vaaraa, tukoksien vaaraa sekä estää työstökappaleen vaurioitumisen ruuvien vuoksi. Käytä parhaiden tuloksien saavuttamiseksi uusia ja ehjiä ruuvinauhoja, joissa ei ole epäpuhtauksia.

- Ota liitettävä nauha ja pidä kiinni sen muoviosasta, syötä se ruuvin ohjaimen ① alaosaan etenevän mekanismin ⑤ alaosaan.
- Jatka nauhan syöttämistä, kunnes ensimmäinen ruuvi on yhden syvennyksen verran ohjaimen terän alapuolella.

Ruuvien pituuden asettaminen (Kuva A)

Käännä hienosäädintä ③ vastapäivään (työkalun takaosasta katsottuna) ruuvien päihin pysäyttämiseksi työstökappaleen yläpuolelle.

Käännä hienosäädintä ③ myötäpäivään, kunnes ruuvien pää pysähtyy syvemmälle työstökappaleeseen.

Työkalun sijainti säätövälikillä voidaan tarkistaa syvyyden säädön ilmaisimesta ④. Kun liukukytkin on kauimpana työkalusta, ruuvien pää pysähtyy ylimpään asentoon. Kun liukukytkin on lähimpänä ruuvinväännintä, ruuvien pää pysähtyy syvimpään asentoon.

Ruuvien ruuvaaminen (Kuva A)

- Varmista ennen ruuvien kiinnittämistä, että ruuvinvääntimen kiertosuunta on asetettu eteenpäin.
HUOMAA: Pidä ruuvinväännintä aina pystysuunnassa työstökappaleeseen nähden.
- Kun lipas on asennettu ruuvinvääntimeen, aseta kenkä ⑦ työstökappaleeseen ruuvien kiinnityskohtaan.
- Kytke ruuvinväännin päälle pitämällä liipaisinta päällä. Pidä liipaisinta edelleen päällä tai kytke liipaisimen lukitus päälle.
- Kohdista työstökappaleeseen voimaa. Ruuvi kiinnittyy tällöin samansuuntaisesti ruuvinvääntimen terään nähden.
- Jatka tasaisen voiman kohdistamista, kunnes ruuvi on kiinnitetty kokonaan ja ruuvinväännin kytketty pois.
- Nosta ruuvinväännin irti työstökappaleesta.

Lipas tarkoitettu vain ruuvien kiinnittämiseksi kokonaan työstökappaleeseen. Kun ruuvinväännin on nostettu, ruuvia voidaan säätää poistamalla ensin lipas.

Liitetyn liitososan kiertäminen

Tämä liitososa voi kiertää ilman, että se otettaisiin pois ruuvinvääntimestä. Kierrä sitä tarttumalla yläosaan yhdellä kädellä, pidä samalla ruuvinväännintä toisella kädellä ja kierrä. Kun kuulet napsahduksen, lipas on asettunut paikoilleen yhteen saatavilla olevista asennoista.

KUNNOSSAPITO

Työkalusi on suunniteltu käytettäväksi pitkään ja edellyttämään vain vähän kunnossapitoa. Oikea käsittely ja säännöllinen puhdistus varmistavat laitteen ongelmattoman toiminnan.

VAROITUS: Vakavan henkilövahingon vaaran vähentämiseksi katkaise työkalusta virta ja irrota sen pistoke pistorasiasta ennen säätämistä tai varusteiden irrottamista tai asentamista. Jos laite käynnistyy vahingossa, voi aiheutua loukkaantuminen.



Voiteleminen

Tätä sähkötyökalua ei tarvitse voidella.



Puhdistaminen



VAROITUS: Puhalla lika ja pöly kotelosta kuivalla ilmalla, kun sitä kertyy ilmanvaihtoaukkoihin tai niiden ympärille. Käytä tällöin hyväksytyjä silmäsuojuksia ja hengityssuojainta.



VAROITUS: Älä koskaan puhdista muita kuin metallipintoja liuottimien tai muiden voimakkaiden kemikaalien avulla. Nämä kemikaalit voivat heikentää näissä osissa käytettyjä materiaaleja. Käytä vain vedellä ja miedolla pesuaineella kostutettua kangasta. Älä päästä mitään nestettä laitteen sisään. Älä upota mitään laitteen osaa nesteeseen.

Puhdista lipas parhaiden tuloksien saavuttamiseksi seuraavasti:

- Poista etenevä mekanismi liitettävästä lippaasta (katso kohta **Etenevän mekanismin poistaminen ja asentaminen**).
- Puhdista kaikki näkyvät osat ja syvennykset pölystä käyttämällä paineilmaa ja puhdasta liinaa. Pyyhi tarpeen mukaan sekä liikemekanismi että lipas.
- Asenna uudelleen ja jatka käyttöä.

Etenevän mekanismin poistaminen ja asentaminen (Kuva E)



HUOMIO: Etenevä mekanismi on jousikuormitettu. Poista etenevä mekanismi kahdella kädellä. Jousi voi poistua mekaanisesti.

Etenevän mekanismin poistaminen:


- Poista liitettävä lipas ruuvinvääntimestä.
- Paina hiukan etenevää mekanismia ⑤ painamalla kenkää ⑦ yhdellä kädellä.
- Paina jalustaa ⑦ ja vedä vapautusvivun ⑪ alas niin, että tapit kiertyvät ulos ohjauskiskosta.
- Vapauta paine kengästä ⑦ hitaasti, kunnes etenevä mekanismi on poistunut liitettävästä lippaasta ⑥.

Etenevän mekanismin asentaminen:

- Kun liitettävä lipas on irrotettu ruuvinvääntimestä, kohdista kengän kiekleet ⑫ liitettävän kotelon uriin ⑬.
- Paina hiukan ja kohdista jousi ⑭ etenevän mekanismin taskuun.
- Paina liikemekanisimia, kunnes kuulet huoltopainikkeen napsahdavan. Vapautusvipu ⑪ napsahtaa tällöin paikoilleen vastaavaan syvennykseen. Vipu voi olla tarpeen vetää alas, jos se ei napsahda paikoilleen.
HUOMAA: Vapautusvivun ⑪ tulee olla ala-asennossa (Kuvan E mukaisesti) ennen liikemekanismin asentamista. Jos se on yläasennossa, liikemekanismi lukittuu paikoilleen.
- Käytä etenevää mekanismia useita kertoja kädellä varmistaaksesi sen oikeaoppisen toiminnan ennen sen asentamista ruuvinvääntimeen käyttöä varten.

Irrotettava jalusta (Kuva F)

Jalusta voidaan irrottaa helpomman käytön mahdollistamiseksi nurkissa.

1. Irrota laitteen etuosassa oleva jalusta  poistamalla kaksi ruuvia **15** T10 Torx -avaimella. Vedä jalustaa suoraan eteenpäin sen irrottamiseksi.
2. Jalusta voidaan asentaa takaisin painamalla se liikemekanismiin, kunnes ruuvien reiät kohdistuvat. Kiinnitä sitten ruuvit paikoilleen.

Lisävarusteet



VAROITUS: Muita kuin DEWALT-lisävarusteita ei ole testattu tämän työkalun kanssa, joten niiden käyttäminen voi olla vaarallista. Käytä tämän laitteen kanssa vain DEWALTin suosittelemia varusteita vahingoittumisvaaran vähentämiseksi.

Saat lisätietoja jälleenmyyjältäsi.

- PH2 Pidennetty terä x 5 - DT20425

Ympäristön suojeleminen



Erilliskeräys. Tuotteita, joissa on tämä merkintä, ei saa hävittää tavallisen kotitalousjätteen mukana.

Tuotteet sisältävät materiaaleja, jotka voidaan kerätä tai kierrättää uudelleen käyttöä varten. Kierrätä sähkölaitteet paikallisten määräyksien mukaisesti. Lisätietoa on saatavilla osoitteesta www.2helpU.com.

MAGASIN FÖR BLANDADE SKRUVAR

DCF6202

Gratulerar!

Du har valt ett DEWALT-verktyg. År av erfarenhet, grundlig produktutveckling och innovation gör DEWALT till en av de pålitligaste partnererna för fackmannamässiga elverktygsanvändare.

Tekniska data

		DCF6202
Skruvlängdslämplighet	mm	25–57
Vikt	kg	0,36



WARNING: För att minska risken för personskada, läs instruktionshandboken.

Definitioner: Säkerhetsriktlinjer

Nedanstående definitioner beskriver allvarlighetsnivån för varje signalord. Var god läs handboken och uppmärksamma dessa symboler.



FARA: Indikerar en omedelbart riskfylld situation som, om den inte undviks, **kommer att** resultera i **dödsfall eller allvarlig personskada**.



WARNING: Indikerar en potentiellt riskfylld situation som, om den inte undviks, **skulle kunna** resultera i **dödsfall eller allvarlig personskada**.



SE UPP: Indikerar en potentiellt riskfylld situation som, om den inte undviks, **kan** resultera i **mindre eller medelmåttig personskada**.

OBSERVERA: Anger en praxis som **inte är relaterad till personskada** som, om den inte undviks, **skulle kunna** resultera i **egendomsskada**.



Anger risk för elektrisk stöt.



Anger risk för eldsvåda.

Säkerhetsvarningar, Allmänt Elverktyg



WARNING: Läs **alla säkerhetsvarningar, instruktioner, illustrationer och specifikationer som levereras med detta elverktyg**. Underlåtenhet att läsa alla instruktioner som listas här nedan kan resultera i elektrisk stöt, eldsvåda och/eller allvarlig personskada.

SPARA ALLA VARNINGAR OCH INSTRUKTIONER FÖR FRAMTIDA REFERENS

Kompletterande säkerhetskrav för magasin för blandade skruvar

- Magasin för blandade skruvar får endast användas med DEWALT DCF620 skruvdragare.
- Följ alla anvisningar och säkerhetsbestämmelser som anges i bruksanvisningen till den skruvdragare magasinet ska användas med.

- Innan användning, se till att magasinet är korrekt anslutet till verktyget.
- Undvik kroppskontakt med jordanslutna eller jordade ytor såsom rör, värmeelement, spisar och kylskåp. Det finns en ökad risk för elektrisk stöt om din kropp är jordanslutna eller jordad.
- Koppla bort batteripaketet från elverktyget innan du gör inställningar, byter delar eller lägger undan elverktyget. Sådana förebyggande säkerhetsåtgärder minskar risken att oavsiktligt starta elverktyget.
- Vid skruvning, stick aldrig in händerna i magasinheten. Håll händerna borta från matningsmekanismen och stället där skruven skruvas i.
- Använd inte magasinet som en greppyta.
- Håll elverktyget i isolerade greppytor under arbete där verktyget kan komma i kontakt med strömförande ledningar. Fästdon som kommer i kontakt med en strömförande ledning kan göra att exponerade metalldelar hos elverktyget blir strömförande och kan ge användaren en elektrisk stöt.
- Använd endast skruvremsor som är lämpliga för det här magasinet. Sätt endast i skruvremsorna när batteriet är bortkopplat från skruvdragaren och avtryckaren låst.

Återstående risker

Trots tillämpning av de relevanta säkerhetsbestämmelserna och användning av säkerhetsapparater kan vissa återstående risker inte undvikas. De är:

- Hörselohedsättning.
- Risk för personskada på grund av flygande partiklar.
- Risk för brännskador på grund av att tillbehör blir heta under arbetet.
- Risk för personskada på grund av långvarig användning.

SPARA DESSA INSTRUKTIONER

Förpackningsinnehåll

Förpackningen innehåller:

- Magasin för blandade skruvar
 - PR2 bits för blandade skruvar
 - Instruktionshandbok
- Kontrollera med avseende på skada på verktyget, på delar eller tillbehör som kan tänkas ha uppstått under transporten.
 - Ta dig tid att grundligt läsa och förstå denna handbok före användning.

Märkningar på verktyg

Följande bildikoner visas på verktyget:



Läs instruktionshandbok före användning.



Bär öronskydd.



Bär ögonskydd.

Datumkodplacering (Bild A)

Datumkoden **10**, vilken också inkluderar tillverkningsår, finns tryckt i kåpan.

Exempel:

2019 XX XX

Tillverkningsår

Beskrivning (Bild A)



WARNING: *Modificera aldrig elverkytet eller någon del av det. Skada eller personskada skulle kunna uppstå.*

- 1 Skruvstyrning
- 2 Inställning av skruvlängd
- 3 Ratt för fininställning av djup
- 4 Indikator för fininställning av djupet
- 5 Matningsmekanism
- 6 Hus för blandade skruvar
- 7 Sko
- 8 Frigöringsknappar
- 9 Bits för blandade skruvar

Avsedd Användning

Detta gjpsmagasin för blandade skruvar är ett professionellt tillbehör som är utformat för att användas med DCF620 DeWALT skruvdragare för yrkesmässig skruvning av blandade skruvar.

Använd **INTE** under våta förhållanden eller i närheten av lättantändliga vätskor eller gaser.

Låt **INTE** barn komma i kontakt med verktyget. Överinseende krävs när oerfarna handhavare använder detta verktyg.

- Denna produkt är inte avsedd att användas av personer (inklusive barn) med reducerad fysisk, sensorisk eller mental förmåga eller med begränsad erfarenhet eller kunskap såvida inte de är under uppsikt av en person som är ansvarig för deras säkerhet. Barn skall aldrig lämnas ensamma med denna produkt.

MONTERING OCH INSTÄLLNINGAR



WARNING: *För att minska risken för allvarlig personskada, stäng av verktyget och koppla bort det från strömkällan innan du gör några justeringar eller tar bort/installerar tillsatser eller tillbehör. En oavsiktlig igångsättning kan orsaka personskada.*

Montering av bits för blandade skruvar (Bild A, B)

OBSERVERA: För korrekt funktion ska endast DeWALT bits för blandade skruvar användas.

1. Ta bort noskonen från skruvdragaren.

2. Ta bort monterade bits och bitshållare från skruvdragaren.
OBS! Se och följ alla instruktioner om byte av bits och hållare i manualen till din skruvdragare.
3. Sätt i medföljande bits för blandade skruvar **9** i hållaren tills det klickar på plats.

Sätta i och ta ur magasinet från skruvdragaren (Bild B)

När noskonen är borttagen och den medföljande drivbitsen **9** är installerad, skjut magasinet över bitset på skruvdragaren tills magasinet klickar på plats och se till att det inte lossnar.

NOTERA: Vid behov - rotera tillbehöret så att det fastnar på rätt ställe på fästet.

NOTERA: Se till att skruvdragarens reglage är inställt på framätrotation före användning.

För att ta bort magasinet, tryck ner och håll in frigöringsknapparna **8** på båda sidor av tillbehöret och dra av tillbehöret från skruvmejseln.

ANVÄNDNING

Bruksanvisning



WARNING: *laktta alltid säkerhetsinstruktionerna och tillämplbara bestämmelser.*



WARNING: *För att minska risken för allvarlig personskada, stäng av verktyget och koppla bort det från strömkällan innan du gör några justeringar eller tar bort/installerar tillsatser eller tillbehör. En oavsiktlig igångsättning kan orsaka personskada.*

Ställning av magasinets skruvlängd (Fig. C)

Magasinet är avsett för skruvlängder på 25–57 mm. Underlåtenhet att ställa in rätt skruvlängd kan leda till att skruvarna inte skruvas i korrekt vilket kan resultera i att man inte kan fortsätta med nästa skruv eller att skruvarna inte skruvas i på rätt sätt. Skon har märkta specifika uttag för var och en av de vanligaste skruvarna, men detta tillbehör kan ändå köras med alla skruvstorlekar mellan 25–57 mm. För användning med mindre vanliga skruvar, justera till det näst längsta uttaget.



WARNING: *Justera inte när en skruvlist är i magasinet.*

1. Skjut fliken för skruvlängdsjustering **2** till vänster.
2. Håll fliken för skruvlängdsjustering på plats, justera skon **7** till önskad längd.
3. Släpp fliken för skruvlängdsjustering. Kontrollera att låsstiftet helt har återförts och är i korrekt position.

Sätta i skruvremсор (Fig. D)

OBSERVERA: Använd endast skruvremсор som är lämpliga för det här magasinet. Sätt endast i skruvremсорna när skruvdragarens ström är avstängd och avtryckaren låst.

Korrekt användning av skruvremсор kommer att minska risken för skador, minskar trassel och förhindrar skruvarna från att skada

arbetsstycket. För bäst resultat, använd nya, oskadade remsor fria från skräp.

1. Ta en sammanhållen remsa, håll i plastpartiet, och mata från botten av skruvstyrningen ❶ och in i botten av den rörliga mekanismen ❷.
2. Fortsätt att mata remsan tills den första skruven är ett hack under bitset.

Inställning av skruvdjup (Fig. A)

Vänd fininställningen av djupet ❸ moturs (sett från bakom verktyget) för att lyfta skruvhuvudets stopp från arbetsstycket.

Vänd fininställningen av djupet ❸ medurs för att sänka skruvhuvudets stopp djupare in i arbetsstycket.

Det finns en indikator för fininställning av djupet ❹ för att visa var i inställningsområdet verktyget är. När skjutreglaget/löparen är längst bort från verktyget kommer skruvhuvudet att stoppa i det mest upplyfta läget. När skjutreglaget/löparen är längst bort från verktyget kommer skruvhuvudet att stoppa i det djupaste läget.

Skruvning (Fig. A)

1. Innan du börjar skruva, kontrollera att skruvdragarens körriktning är inställd på framåtläge.
NOTERA: Håll alltid skruvmejseln vinkelrätt mot arbetsstycket.
2. Med magasinet installerat på skruvmejseln, positionera skon ❷ på arbetsstycket i det läge där skruven ska skruvas in.
3. Slå på skruvmejseln på genom att hålla in avtryckaren i läge "on". Fortsätt att hålla inne avtryckaren eller aktivera läsning av påslaget läge.
4. Applicera tryck mot arbetsstycket. Detta kommer att föra fram skruven i linje med skruvdragarens bits.
5. Fortsätta att applicera tryck tills skruven drivs in helt och skruvdragarens hakar kopplar ur.
6. Lyft skruvdragaren från arbetsstycket.

Magasinet är konstruerat för att driva in skruvarna helt endast i arbetsstycket. När skruvmejseln väl lyfts måste justeringar av skruven göras genom att först ta bort magasinet.

Rotera tillbehöret

Detta tillbehör kan roteras utan att tas bort från skruvdragaren. För att rotera, ta tag i den övre delen med en hand samtidigt som du håller skruvdragaren med den andra handen och rotera sedan. Ett hörbart "klick" indikerar att magasinet sitter i de tillgängliga positionerna.

UNDERHÅLL

Ditt elverktyg från har konstruerats för att arbeta över en lång tidsperiod med minimalt underhåll. Kontinuerlig tillfredsställande drift beror på ordentlig verktygsvård och regelbunden rengöring.



WARNING: För att minska risken för allvarlig personskada, stäng av verktyget och koppla bort det från strömkällan innan du gör några justeringar eller tar bort/installerar tillsatser eller tillbehör. En oavsiktlig igångsättning kan orsaka personskada.



Smörjning

Ditt elverktyg behöver ingen ytterligare smörjning.



Rengöring



WARNING: Blås bort smuts och damm från huvudkåpan med torr luft varje gång du ser smuts samlas i och runt lufthålen. Bär godkända ögonskydd och godkänt dammfilterskydd när du utför denna procedur.



WARNING: Använd aldrig lösningsmedel eller andra skarpa kemikalier för att rengöra de icke-metalliska delarna på verktyget. Dessa kemikalier kan försämma de material som används i dessa delar. Använd en trasa som bara är fuktad med vatten och mild tvål. Låt aldrig någon vätska komma in i verktyget; sänk aldrig ner någon del av verktyget i en vätska.

För bästa funktion, rengör magasinet efter:

1. Ta bort matningsmekanismen från magasinet (se anvisningarna för **Ta bort och installera matningsmekanismen**).
2. Rengör alla synliga områden och hålrum från damm med tryckluft och en ren trasa. Torka rent efter behov på både matningsmekanismen och huset för blandade skruvar.
3. Sätt ihop delarna och fortsätt användningen.

Ta bort och installera matningsmekanismen (Fig. E)



WARNING: Matningsmekanismen är fjäderbelastad. Du måste använda båda händerna för att ta bort matningsmekanismen. Fjädern kan hoppa ur mekanismen.

Borttagning av matningsmekanismen:

1. Ta bort magasinstillbehöret från skruvdragaren.
2. Skjut matningsmekanismen ❷ något framåt genom att trycka på skon ❸ med en hand.
3. Håll trycket på skon ❸ och dra ner frigöringsspaken ❹ så att stiften roterar ur styrspråret.
4. Släpp långsamt trycket på skon ❸ tills matningsmekanismen är ute ur magasinet ❺.

Installation av matningsmekanismen:

1. Med matningsmekanismen borttagen från skruvdragaren, rikta in flikarna ❻ på skon med spåren ❼ i höljet.
2. Skjut in något, justera sedan fjädern ❽ med fickan i matningsmekanismen.
3. Skjut in matningsmekanismen tills du hör ett "klick" på serviceknappen. Frigöringsspaken ❹ bör klicka på plats i sitt urtag. Du kan behöva dra ner spaken för att hjälpa den om den inte klickar på plats.



NOTERA: Frigöringsspaken ❹ ska vara i den nedre positionen (såsom visas i Figur E) innan

matningsmekanismen installeras. Om den är i den övre positionen kommer matningsmekanismen att låsas på plats.

4. Vrid runt matningsmekanismen flera gånger för hand för att säkerställa korrekt funktion innan du installer

Borttagningsbar sko (Fig.F)

Att ta bort skon ger närmare åtkomst till hörnen.

1. För att ta bort skon  framför enheten, ta bort de två skruvarna  med en T10 torx. Dra skon rakt av för att ta bort den.
2. Om du vill sätta tillbaka den, tryck skon på matningsmekanismen tills skruvhålen står i linje. Sätt tillbaka skruvarna.

Valfria tillbehör



WARNING: Eftersom andra tillbehör än de som erbjuds av DeWALT inte har testats med denna produkt, kan användningen av sådana tillbehör med detta verktyg vara riskabelt. För att minska risken för personskada bör endast tillbehör som rekommenderas av DeWALT användas med denna produkt.

Rådfråga din återförsäljare för vidare information angående lämpliga tillbehör.

- PH2 Förlängd bit x 5 - DT20425

Att skydda miljön



Separat insamling. Produkter som är märkta med denna symbol får inte kastas i den vanliga hushållssoporna.

 Produkter innehåller material som kan återvinnas och återanvändas vilket minskar behovet av råmaterial. Återvinn elektriska produkter enligt lokala bestämmelser. Ytterligare information finns tillgängligt på www.2helpU.com.

HARMANLANMIŞ HAZNE EKI

DCF6202

Tebrikler!

Bir STANLEY FATMAXDeWALT aleti seçtiniz. Uzun süreli deneyim, sürekli ürün geliştirme ve yenilik STANLEY FATMAXDeWALT markasının profesyonel elektrikli alet kullanıcıları için en güvenilir ortaklardan birisi haline gelmesini sağlamaktadır.

Teknik Özellikleri

		DCF6202
Vida uzunluğu uygunluğu	mm	25–57
Ağırlık	kg	0,36



UYARI: Yaralanma riskini azaltmak için, kullanım kılavuzunu okuyun.

Tanımlar: Güvenlik Talimatları

Aşağıdaki tanımlar her işaret sözcüğü ciddiyet derecesini gösterir. Lütfen kılavuzu okuyunuz ve bu simgelere dikkat ediniz.



TEHLİKE: Engellenmemesi halinde **ölüm veya ciddi yaralanma** ile sonuçlanabilecek **çok yakın bir tehlikeli durumu** gösterir.



UYARI: Engellenmemesi halinde **ölüm veya ciddi yaralanma** ile sonuçlanabilecek **potansiyel bir tehlikeli durumu** gösterir.



DİKKAT: Engellenmemesi halinde **önemsiz veya orta dereceli yaralanma** ile sonuçlanabilecek **potansiyel bir tehlikeli durumu** gösterir.

İKAZ: Engellenmemesi halinde **maddi hasara neden olabilecek, yaralanma ile ilişkisi olmayan durumları** gösterir.



Elektrik çarpması riskini belirtir.



Yangın riskini belirtir.

Elektrikli El Aletleri İçin Genel Güvenlik

Talimatları



UYARI: Bu elektrikli aletle verilen tüm güvenlik uyarılarını, talimatları, resimleri ve teknik özellikleri okuyun. Aşağıda listelenen tüm talimatlara uyulmaması elektrik çarpmasına, yangına ve/veya ciddi yaralanmalara neden olabilir.

BÜTÜN UYARI VE GÜVENLİKTALİMATLARINI İLERİDE BAKMAK ÜZERE SAKLAYIN

Harmanlanmış Hazne Eki için Diğer Özel Güvenlik Kuralları

- Harmanlanmış hazne, sadece DeWALT DCF620 vidalama aleti ile birlikte kullanılabilir.
- Hazne aksesuarının birlikte kullanılacağı tornavida için olan kullanma kılavuzlarında bulunan tüm kullanım talimatları ve güvenlik düzenlemelerine dikkat edin.

- Kullanmaya başlamadan önce, hazne aksesuarının alete düzgün şekilde takılmış olduğundan emin olun.
- Borular, radyatörler, ocaklar ve buzdolapları gibi topraklanmamış yüzeylerle vücut temasından kaçının. Vücudunuzun topraklanması halinde yüksek bir elektrik çarpması riski vardır.
- Herhangi bir ayarlama yapmadan, aksesuar değiştirmeden veya elektrikli aletleri depoya kaldırmadan önce bataryayı aletten ayırın. Bu tür önleyici güvenlik tedbirleri elektrikli aletin istem dışı olarak çalıştırılması riskini azaltacaktır.
- Vidalama yaparken, asla hazne aksesuarının içine kadar gitmeyin. Ellerinizi ilerleyen mekanizmadan uzak tutun ve vidanın hareket ettireceği yere yerleştirin.
- Hazne aksesuarını, bir kavrama yüzeyi olarak kullanmayın.
- Sabitleyicinin, gömülü elektrik kablolarına temas etmesine yol açabileceği durumlarda aleti izole edilmiş saplarından tutun. Sabitleyiciler elektrik akımı bulunan kablolarla temas ettiğinde, akım elektrikli aletin iletken metal parçaları üzerinden kullanıcıya iletilerek elektrik çarpmasına yol açabilir.
- Sadece bu hazne için uygun olan vida şeritlerini kullanın. Vida şeritlerini, sadece batarya vidalama aletinden ayrılmış ve tetik de kilitleli durumdayken takın.

Diğer Tehlikeler

Emniyet tedbirlerini düzenleyen yönetmeliğin uygulanmasına ve emniyet sağlayıcı aygıtların kullanılmasına rağmen, başka belirli risklerden kaçınılamaz. Bunlar:

- Duyuma bozukluğu.
- Siçrayan parçacıklardan kaynaklanan yaralanma riski.
- Çalışma sırasında ısınan aksesuarlardan kaynaklanan yanık tehlikesi.
- Uzun süreli kullanımdan kaynaklanan yaralanma riski.

BU TALİMATLARI SAKLAYIN

Ambalaj İçeriği

Ambalaj, aşağıdaki parçaları içermektedir:

- Harmanlanmış hazne eki
- PR2 harmanlanmış tornavida ucu
- Kullanım kılavuzu
- Alet, parçalar ve aksesuarlarda nakliye sırasında hasar oluşup oluşmadığını kontrol edin.
- Çalıştırmadan önce bu kılavuzu iyice okuyup anlamak için zaman ayırın.

Alet Üzerindeki Etiketler

Alet üzerinde, aşağıdaki uyarı sembolleri bulunmaktadır:



Aletle çalışmaya başlamadan önce bu kılavuzu okuyun.



Kulaklık takın.



Koruyucu gözlük takın.

Tarih Kodu Konumu (Şek. A)

İmalat yılını da içeren Tarih Kodu **10** gövdeye basılıdır.

Örnek:

2019 XX XX

İmalat Yılı

Açıklama (Şek. A)



UYARI: Hiçbir zaman elektrikli aleti veya herhangi bir parçasını değiştirmeyin. Hasarla veya yaranlanmayla sonuçlanabilir.

- 1 Vida kılavuzu
- 2 Vida boyu ayarı
- 3 İnce derinlik ayar kolu
- 4 İnce derinlik ayar göstergesi
- 5 İlerleme mekanizması
- 6 Harmanlanmış hazne yuvası
- 7 Pabuç
- 8 Bırakma düğmeleri
- 9 Harmanlanmış tornavida ucu

Kullanım Amacı

Bu harmanlanmış alçı panel haznesi, harmanlanmış vidaların profesyonel bir şekilde takılması için DCF620 DEWALT vidalama aletiyle kullanılmak üzere tasarlanmış profesyonel bir ataşmandır. Islak koşullarda veya yanıcı sıvı ya da gazların mevcut olduğu ortamlarda **KULLANMAYIN**.

Çocukların aleti ellemesine **İZİN VERMEYİN**. Bu alet deneyimsiz kullanıcılar tarafından kullanılırken nezaret edilmelidir.

- Bu ürün fiziksel ve zihinsel kapasitesinin yanı sıra algılama gücü azalmış olan veya yeterince deneyim ve bilgisi bulunmayan kişiler (çocuklar dahil) tarafından kullanılmak üzere üretilmemiştir. Bu tür kişiler ürünü ancak güvenliklerinden sorumlu bir kişi tarafından cihazın kullanımıyla ilgili talimatların verilmesi veya sürekli kontrol altında tutulması durumunda kullanabilir. Çocuklar, bu ürün ile kontrol altında tutulmalıdır.

MONTAJ VE AYARLAMALAR



UYARI: Ciddi yaralanma riskini azaltmak için herhangi bir ayar yapmadan ya da parça veya aksesuarları söküp takmadan önce aleti kapatın ve güç kaynağından ayırın. Aletin yanlışlıkla çalıştırılması yaranlanmaya neden olabilir.

Harmanlanmış Tornavida Ucunun Takılması (Şek. A, B)

İKAZ: Düzgün bir çalışma için sadece bir DEWALT harmanlanmış tornavida ucu kullanın.

1. Burun konisini tornavidadan çıkarın.

2. Takılan ucu ve uç tutucusunu, tornavidadan çıkarın. **NOT:** Tornavida kılavuzunuzda bulunan uç ve tutucu değiştirme talimatlarına bakın ve bunlara uyun.
3. Birlikte verilen harmanlanmış tornavida ucunu **9** uç tutucusuna takın ve yerine oturmasını sağlayın.

Haznenin Tornavidaya Takılması ve Tornavidadan Çıkartılması (Şek. B)

Burun konisi çıkartıldıktan ve uç **9** takıldıktan sonra, hazneyi uç üzerinden, hazne yerine oturacak şekilde tornavidaya takın ve buradan kurtulmasını sağlayın.

NOT: Eğer gerekirse, eki döndürerek yerine tam olarak geçirin. **NOT:** Kullanımdan önce tornavida kumanda kolunun ileri doğru ayarlandığından emin olun.

Hazneyi çıkarmak için, aksesuarın her iki tarafındaki serbest bırakma düğmelerine **8** basılı tutun ve aksesuarı tornavidadan çekip çıkarın.

KULLANMA

Kullanma Talimatları



UYARI: Güvenlik talimatlarına ve geçerli yönetmeliklere daima uyun.



UYARI: Ciddi yaralanma riskini azaltmak için herhangi bir ayar yapmadan ya da parça veya aksesuarları söküp takmadan önce aleti kapatın ve güç kaynağından ayırın. Aletin yanlışlıkla çalıştırılması yaranlanmaya neden olabilir.

Hazne Vida Uzunluğunun Ayarlanması (Şek. C)

Bu hazne, 25–57 mm vida uzunlukları için tasarlanmıştır. Doğru vida uzunluğunun ayarlanmaması sonucunda vidalar doğru bir şekilde takılamayabilir ve dolayısıyla bir sonraki vidaya geçiş başarılı olmaz ya da vidalar düzgün takılmaz. Pabuç, sık kullanılan vidaların her biri için belirli slotlar işaretlemiştir, ancak bu ek yine de 25–57 mm arasındaki her iki vidalayabilir. Daha nadir kullanılan vidalara uyum sağlamak, bir sonraki en uzun slotu ayarlayın.



DİKKAT: Bir vida şeridi haznedeki iken ayar yapmayın.

1. Vida uzunluğu ayarlama sekmesini **2** sola doğru kaydırın.
2. Vida uzunluğu ayar sekmesini yerinde tutarak, pabuçu **7** istenilen uzunluğa ayarlayın.
3. Vida uzunluğu ayarlama sekmesini bırakın. Kilitleme piminin tam olarak yerine döndüğünden ve doğru konuma geldiğinden emin olun.

Harmanlanmış Vida Şeritlerinin Takılması (Şek. D)

İKAZ: Sadece bu hazne için uygun olan vida şeritlerini kullanın. Vida şeritlerini, sadece tornavidanın gücü kapalı, tetik de kilitli iken takın.

Harmanlanmış şeritlerin düzgün kullanılması, yaralanma riskini azaltır, sıkışmaları azaltır ve vidaların çalışma parçasına

zarar vermesini önler. En iyi performans için yeni, hasarsız ve üzerlerinde kalıntılar olmayan şeritler kullanın.

1. Harmanlanmış bir şeridi alın, plastik bölümünden tutun ve vida kılavuzunun **1** altından ve ilerleme mekanizmasının **5** altına doğru besleyin.
2. Şeridi, bir slottaki ilk vida vidalama ucunun altına gelene kadar beslemeye devam edin.

Vida Derinliğinin Ayarlanması (Şek. A)

Vida başının iş parçasından yükselmesini durdurmak için ince derinlik ayarını **3** saat yönünün tersi yöne çevirin (aletin arkasından bakıldığında).

Vida başının iş parçasının daha derinine girmesini durdurmak için ince derinlik ayarını **3** saat yönünde çevirin.

Aletin ayar aralığında nerede olduğunu göstermek için bir ince derinlik ayar göstergesi **4** mevcuttur. Kaydırıcı aletten en uzak konumda olduğunda, vida başı en yüksek pozisyonda duracaktır. Kaydırıcı alette en yakın konumda olduğunda, vida başı en derin pozisyonda duracaktır.

Vidalama (Şek. A)

1. Vidalama yapmadan önce, tornavida yönünün ileri pozisyona alındığından emin olun.
NOT: Tornavidayı her zaman çalışma parçasına dikey olarak tutun.
2. Hazne tornavidaya takılmışken, pabucu **7** iş parçasına, vidalamanın yapılacağı konuma yerleştirin.
3. Tetiği açık durumuna getirerek tornavidayı açın. Tetik kilidini tutmaya devam edin ya da tetik kilidini bırakın.
4. İş parçasına basınç uygulayın. Bu, vidayı tornavida ucu ile hizalı bir şekilde ilerletecektir.
5. Vida tam olarak içeri girene ve tornavida ucu boşa dönene kadar sabit basınç uygulamaya devam edin.
6. Tornavidayı iş parçasından kaldırın.

Hazne, vidaları iş parçasına tam olarak vidalamak için tasarlanmıştır. Tornavida kaldırıldığında, vidalarda ayarlama yapmak için önce hazne çıkarılmalıdır.

Harmanlanmış Ekin Döndürülmesi

Bu ek, alçı panel tornavidası çıkarılmadan dönebilme özelliğine sahiptir. Döndürmek için, bir elinizde alçı panel tornavidasını tutarken diğer elinizde de üst kısmı tutun ve çevirin. Bir "klik" sesi duyulduğunda, hazne mevcut pozisyonlardan birine girmiş demektir.

BAKIM

Elektrikli aletiniz minimum bakımla uzun bir süre çalışacak şekilde tasarlanmıştır. Kesintisiz olarak memnuniyet verici bir şekilde çalışması gerekli özenin gösterilmesine ve düzenli temizliğe bağlıdır.

UYARI: Ciddi yaralanma riskini azaltmak için herhangi bir ayar yapmadan ya da parça veya aksesuarları söküp takmadan önce aleti kapatın ve güç kaynağından ayırın. Aletin yanlışlıkla çalıştırılması yaralanmaya neden olabilir.



Yağlama

Elektrikli aletiniz ek bir yağlama gerektirmemektedir.



Temizleme



UYARI: Havalandırma deliklerinde ve etrafında toz toplanması halinde bu tozu ve kiri kuru hava kullanarak ana gövdeden uzaklaştırın. Bu işlemi gerçekleştirirken onaylı bir göz koruması ve onaylı toz maskesi takın.



UYARI: Aletin metalik olmayan parçalarını temizlemek için asla çözücü veya başka sert kimyasal kullanmayın. Bu kimyasallar bu parçalarda kullanılan malzemeleri güçsüzleştirir. Yalnızca su ve yumuşak sabunla nemlendirilmiş bir bez kullanın. Aletin içine herhangi bir sıvının girmesine izin vermeyin; aletin herhangi bir parçasını bir sıvı içine daldırmayın.

En iyi performans için hazneyi şöyle temizleyin:

1. İlerleme mekanizmasını harmanlanmış haznedен çıkarın (bkz. **İlerleme Mekanizmasının Çıkarılması ve Takılması** talimatları).
2. Basınçlı hava ve temiz bir bez kullanarak tüm görünür alanları ve boşlukları tozdan temizleyin. Hem ilerleme mekanizması hem de harmanlanmış hazne yuvasını gerektiği şekilde temizleyin.
3. Tekrar takın ve kullanmaya devam edin.

İlerleme Mekanizmasının Çıkarılması ve Takılması (Şek. E)



DİKKAT: İlerleme mekanizması, yaylı bir sistemdir. İlerleme mekanizmasını çıkarmak için iki el kullanılmalıdır. Yay, mekanizmadan kurtulabilir.

İlerleme mekanizmasını çıkarmak için:

1. Harmanlanmış hazne ekini tornavidadan çıkarın.
2. İlerleme mekanizmasını **5**, bir elinizle pabucu **7** iterek hafifçe bastırın.
3. Pabuc **7** üzerindeki basıncı koruyarak çıkarma açma kolu **11** pimler kılavuz raydan çıkacak şekilde aşağı çekin.
4. İlerleme mekanizması harmanlanmış haznedен dışarı çıkana kadar pabuca **7** uyguladığınız baskıyı yavaşça azaltın **6**.

İlerleme mekanizmasını takmak için:

1. Harmanlanmış hazne ekini tornavidadan çıkarttıktan sonra, pabuçlar üzerindeki sekmeleri **10**, harmanlanmış muhafazadaki slotlarla **13** hizalayın.
2. Hafifçe itin ve sonra yayı **14**, ilerleme mekanizmasındaki cep ile hizalayın.
3. İlerleme mekanizmasını, servis düğmesinden «klik» sesini duyana kadar itin. Açma kolu **11** yuvasındaki yerine oturmalıdır. Yerinde oturmazsa, yardım etmek için kolu aşağı çekmeniz gerekebilir.

NOTE: İlerleme mekanizması kurulmadan önce, açma kolu **11** (Şekil E'de gösterildiği gibi) yukarı konumda

olmalıdır. Yukarı konumda olması durumunda ilerleme mekanizması olduğu yerde kilitlenir.

- İlerleme mekanizmasını elinizle birkaç kez döndürerek, tornavidaya kullanmak için takmadan önce düzgün bir şekilde çalıştığından emin olun.

Çıkarılabilir Pabuç (Şek. F)

Pabucun çıkarılması, köşelere daha iyi erişim sağlar.

- Ünitenin önündeki pabucu **7** çıkarmak için, bir T10 Torx kullanarak iki vidayı **15** sökün. Çıkarmak için pabucu düz bir şekilde çekin.
- Takmak istediğinizde, pabucu vida delikleri hizalanana kadar ilerleme mekanizmasına itin. Vidaları geri takın.

İlave Aksesuarlar



UYARI: DEWALTSTANLEY tarafından tedarik veya tavsiye edilenlerin dışındaki aksesuarlar bu ürün üzerinde test edilmediğinden, söz konusu aksesuarların bu aletle birlikte kullanılması tehlikeli olabilir. Yaralanma riskini azaltmak için bu ürünle birlikte sadece DEWALTSTANLEY tarafından tavsiye edilen aksesuarlar kullanılmalıdır.

Uygun aksesuarlarla ilgili daha fazla bilgi almak için satış noktalarıyla görüşün.

- PH2 Uzatılmış Uç x 5 - DT20425

Çevrenin Korunması



Aynı toplama. Bu işaretlenmiş simgeyle ürün normal evsel atıklarla birlikte çöpe atılmamalıdır.

Bazı malzemeleri içeren ürün geri dönüştürülebilir veya geri kazanılabilir, bu da bazı hammaddeler için talebi azaltabilir. Lütfen elektrikli ürünleri yerel yasal mevzuata uygun şekilde geri dönüşüme tabi tutun. Daha ayrıntılı bilgiler www.2helpU.com adresinde mevcuttur.

ΠΡΟΣΑΡΤΗΜΑ ΓΕΜΙΣΤΗΡΑ ΔΕΣΜΙΔΩΝ

DCF6202

Συγχαρητήρια!

Επιλέξατε ένα εργαλείο DEWALT. Τα έτη εμπειρίας, η σχολαστική ανάπτυξη προϊόντων και η καινοτομία έχουν καταστήσει την DEWALT έναν από τους πιο αξιόπιστους συνεργάτες στον τομέα των επαγγελματικών ηλεκτρικών εργαλείων.

Τεχνικά δεδομένα

		DCF6202
Καταλληλότητα μήκους βίδας	mm	25–57
Βάρος	kg	0,36



ΠΡΟΕΙΔΟΠΟΙΗΣΗ: Για να ελαττώσετε τον κίνδυνο τραυματισμού, διαβάστε το εγχειρίδιο χρήσης.

Ορισμοί: Οδηγίες ασφαλείας

Οι παρακάτω ορισμοί περιγράφουν το επίπεδο σοβαρότητας για κάθε προειδοποιητική λέξη. Παρακαλούμε διαβάστε το εγχειρίδιο και δώστε προσοχή σε αυτά τα σύμβολα.



ΚΙΝΔΥΝΟΣ: Υποδεικνύει μια επικείμενη επικίνδυνη κατάσταση, η οποία, εάν δεν αποφευχθεί, **θα προκαλέσει θάνατο ή σοβαρό τραυματισμό.**



ΠΡΟΕΙΔΟΠΟΙΗΣΗ: Υποδεικνύει μια ενδεχομένου επικίνδυνη κατάσταση, η οποία, εάν δεν αποφευχθεί, **θα μπορούσε να προκαλέσει θάνατο ή σοβαρό τραυματισμό.**



ΠΡΟΣΟΧΗ: Υποδεικνύει μια ενδεχομένου επικίνδυνη κατάσταση, η οποία, εάν δεν αποφευχθεί, **ενδέχεται να προκαλέσει τραυματισμό μικρής ή μέτριας σοβαρότητας.**

ΣΗΜΕΙΩΣΗ: Υποδεικνύει μια πρακτική που **δεν έχει σχέση με προσωπικό τραυματισμό** και η οποία, εάν δεν αποφευχθεί, **ενδέχεται να προκαλέσει υλική ζημιά.**



Υποδηλώνει κίνδυνο ηλεκτροπληξίας.



Υποδηλώνει κίνδυνο πυρκαγιάς.

Γενικές προειδοποιήσεις ασφαλείας για τα ηλεκτρικά εργαλεία



ΠΡΟΕΙΔΟΠΟΙΗΣΗ: Διαβάστε όλες τις προειδοποιήσεις ασφαλείας, τις οδηγίες, τις απεικονίσεις και τις προδιαγραφές που συνοδεύουν αυτό το ηλεκτρικό εργαλείο. Η μη τήρηση οποιασδήποτε από τις οδηγίες που αναφέρονται πιο κάτω μπορεί να έχει ως αποτέλεσμα ηλεκτροπληξία, πυρκαγιά και/ή σοβαρό τραυματισμό.

Πρόσθετοι ειδικοί κανόνες ασφαλείας για προσάρτημα γεμιστήρα δεσμιδών

- Ο γεμιστήρας δεσμιδών πρέπει να χρησιμοποιείται μόνο με το κατασβίδι DEWALT DCF620.
- Τηρείτε όλες τις οδηγίες λειτουργίας και τους κανονισμούς ασφαλείας που περιέχονται στο εγχειρίδιο για το κατασβίδι με το οποίο χρησιμοποιείτε το αξεσουάρ γεμιστήρα.
- Πριν τη χρήση, βεβαιωθείτε ότι το αξεσουάρ γεμιστήρα είναι συνδεδεμένο σωστά στο εργαλείο.
- Αποφεύγετε την επαφή του σώματος με γειωμένες επιφάνειες όπως σωλήνες, σώματα καλοριφέρ, κουζίνες και ψυγεία. Υπάρχει αυξημένος κίνδυνος ηλεκτροπληξίας αν το σώμα σας γειωθεί.
- Αποσυνδέστε το πακέτο μπαταριών από το ηλεκτρικό εργαλείο πριν διεξαγάτε οποιαδήποτε εργασία ρύθμισης στο ηλεκτρικό εργαλείο, πριν αλλάξετε αξεσουάρ και πριν το αποθηκεύσετε. Τέτοια προληπτικά μέτρα ασφαλείας μειώνουν το κίνδυνο αθλήτης εκκίνησης του ηλεκτρικού εργαλείου.
- Όταν βιδώνετε βίδες, ποτέ μη βάζετε τα χέρια σας μέσα στο αξεσουάρ γεμιστήρα. Κρατάτε τα χέρια σας σε απόσταση ασφαλείας από τον μηχανισμό προώθησης και από το σημείο όπου βιδώνεται η βίδα.
- Μη χρησιμοποιείτε το αξεσουάρ γεμιστήρα ως επιφάνεια λαβής του εργαλείου.
- Κρατάτε το ηλεκτρικό εργαλείο από μονωμένες επιφάνειες λαβής όταν εκτελείτε μια εργασία όπου το στοιχείο στερέωσης (βίδα) μπορεί να έρθει σε επαφή με αθέατα καλώδια. Αν το στοιχείο στερέωσης έρθει σε επαφή με καλώδιο υπό τάση μπορεί να τεθούν υπό ηλεκτρική τάση και τα εκτεθειμένα μεταλλικά μέρη του ηλεκτρικού εργαλείου και να προκληθεί ηλεκτροπληξία στο χειριστή.
- Χρησιμοποιείτε μόνο δεσμίδες βιδών που είναι κατάλληλες για αυτό το γεμιστήρα. Εισάγετε τις δεσμίδες βιδών μόνον αφού η μπαταρία έχει αποσυνδεθεί από το κατασβίδι και η σκανδάλη έχει ασφαλιστεί.

Υπολειπόμενοι κίνδυνοι

Παρά την εφαρμογή των σχετικών κανονισμών ασφαλείας και την εφαρμογή διατάξεων ασφαλείας, ορισμένοι υπολειπόμενοι κίνδυνοι δεν μπορούν να αποφευχθούν. Αυτοί είναι:

- βλάβη της ακοής.
- Κίνδυνος σωματικής βλάβης λόγω εκτινασόμενων σωματιδίων.
- Κίνδυνος εγκαυμάτων λόγω της θέρμανσης των αξεσουάρ κατά τη λειτουργία.
- Κίνδυνος σωματικής βλάβης λόγω παρατεταμένης χρήσης.

ΔΙΑΤΗΡΗΣΤΕ ΤΙΣ ΠΡΟΕΙΔΟΠΟΙΗΣΕΙΣ ΚΑΙ ΤΙΣ ΟΔΗΓΙΕΣ ΓΙΑ ΜΕΛΛΟΝΤΙΚΗ ΑΝΑΦΟΡΑ

ΦΥΛΑΞΤΕ ΑΥΤΕΣ ΤΙΣ ΟΔΗΓΙΕΣ

Περιεχόμενα συσκευασίας

Στη συσκευασία περιέχεται:

- 1 Προσάρτημα γεμιστήρα δεσμιδών
 - 1 Μύτη καταβιδιού δεσμιδών καρφιών PR2
 - 1 Εγχειρίδιο οδηγιών
- Ελέγξτε για τυχόν ζημιές στο εργαλείο, στα τμήματα ή τα παρελκόμενα, οι οποίες μπορεί να συνέβησαν κατά τη διάρκεια της μεταφοράς.
 - Πριν από τη χρήση, αφιερώστε χρόνο για να διαβάσετε προσεκτικά και να κατανοήσετε το παρόν εγχειρίδιο.

Ενδείξεις επάνω στο εργαλείο

Επάνω στο εργαλείο εμφανίζονται τα παρακάτω εικονογράμματα:



Διαβάστε το εγχειρίδιο οδηγιών πριν από τη χρήση.



Φοράτε προστατευτικά για τα αυτιά.



Φοράτε προστατευτικά για τα μάτια.

Θεση Κωδικου Ημερομηνιας (Εικ. [Fig.] A)

Ο κωδικός ημερομηνίας **10**, ο οποίος περιλαμβάνει επίσης το έτος κατασκευής, είναι τυπωμένος επάνω στο περιβλήμα.

Παράδειγμα:

2019 XX XX

Έτος κατασκευής

Περιγραφή (εικ. A)



ΠΡΟΕΙΔΟΠΟΙΗΣΗ: Μην τροποποιήσετε ποτέ το ηλεκτρικό εργαλείο ή οποιοδήποτε τμήμα του. Μπορεί να προκληθεί βλάβη ή προσωπικός τραυματισμός.

- 1 Οδηγός βίδας
- 2 Ρύθμιση μήκους βίδας
- 3 Κουμπί μικρορρύθμισης βάθους
- 4 Ενδειξη μικρορρύθμισης βάθους
- 5 Μηχανισμός προώθησης
- 6 Περιβλήμα δεσμιδών
- 7 Πέλημα
- 8 Κουμπιά απελευθέρωσης
- 9 Μύτη καταβιδιού δεσμιδών καρφιών

Προοριζόμενη Χρηση

Αυτός ο γεμιστήρας δεσμιδών βιδών γυψοσανίδας είναι ένα επαγγελματικό προσάρτημα σχεδιασμένο να χρησιμοποιείται με το καταβίδι DCF620 της DeWALT για επαγγελματικό βιδωμα βιδών σε δεσμιδες.

Να **ΜΗ** χρησιμοποιείται σε συνθήκες υγρασίας ή όταν υπάρχουν εύφλεκτα υγρά ή αέρια.

ΜΗΝ αφήνετε τα παιδιά να έρχονται σε επαφή με το εργαλείο. Απαιτείται επίβλεψη όταν το εργαλείο αυτό χρησιμοποιείται από μη έμπειρους χειριστές.

- Το προϊόν αυτό δεν προορίζεται για χρήση από άτομα (περιλαμβανομένων παιδιών) που έχουν μειωμένες σωματικές, αισθητηριακές ή πνευματικές ικανότητες, ή έλλειψη εμπειρίας και/ή γνώσης και δεξιοτήτων, εκτός αν τα άτομα αυτά επιβλέπονται από άτομο υπεύθυνο για την ασφάλειά τους. Τα παιδιά δεν πρέπει να μένουν ποτέ μόνα τους με αυτό το προϊόν.

ΣΥΝΑΡΜΟΛΟΓΗΣΗ ΚΑΙ ΡΥΘΜΙΣΕΙΣ



ΠΡΟΕΙΔΟΠΟΙΗΣΗ: Για να ελαττώσετε τον κίνδυνο σοβαρού προσωπικού τραυματισμού, απενεργοποιείτε το εργαλείο και αποσυνδέετε το από την τροφοδοσία, πριν από την πραγματοποίηση τυχόν ρυθμίσεων ή την τοποθέτηση/αφαίρεση προσαρτημάτων ή παρελκόμενων. Η τυχαία εκκίνηση μπορεί να προκαλέσει τραυματισμό.

Τοποθέτηση της μύτης καταβιδιού δεσμιδών καρφιών (Εικ. A, B)

ΕΠΙΣΗΜΑΝΣΗ: Για σωστή λειτουργία χρησιμοποιείτε μόνο DeWALT μύτη καταβιδιού δεσμιδών καρφιών της.

1. Αφαιρέστε τον κώνο ρύγχους από το καταβίδι.
2. Αφαιρέστε την τοποθετημένη μύτη και την υποδοχή μύτης από το καταβίδι.
ΣΗΜΕΙΩΣΗ: Ανατρέξτε στο εγχειρίδιο του καταβιδιού σας και τηρείτε όλες τις οδηγίες σχετικά με την αλλαγή μύτης και υποδοχής της.
3. Εισάγετε την παρεχόμενη μύτη καταβιδιού δεσμιδών βιδών **9** μέσα στην υποδοχή μύτης έως ότου ασφαλίσει στη θέση της με ήχο «κλικ».

Εγκατάσταση και αφαίρεση του γεμιστήρα από το καταβίδι (Εικ. B)

Αφού έχει αφαιρεθεί ο κώνος ρύγχους και έχει εγκατασταθεί η παρεχόμενη μύτη βιδώματος **9**, περάστε το γεμιστήρα πάνω από τη μύτη και ωθήστε τον πάνω στο καταβίδι έως ότου ο γεμιστήρας ασφαλίσει στη θέση του με ήχο «κλικ», και κατόπιν βεβαιωθείτε ότι δεν θα αποσυμπληχτεί.

ΣΗΜΕΙΩΣΗ: Αν χρειάζεται - περιτρέψτε το προσάρτημα ώστε να τοποθετηθεί σωστά στη βάση του.

ΣΗΜΕΙΩΣΗ: Πριν τη χρήση βεβαιωθείτε ότι ο μοχλός ελέγχου του καταβιδιού έχει τεθεί σε περιστροφή προς τα εμπρός.

Για να αφαιρέσετε το γεμιστήρα, πατήστε και κρατήστε πατημένα τα κουμπιά απασφάλισης **8** και στις δύο πλευρές του αξεσουάρ και τραβήξτε το αξεσουάρ από το καταβίδι.

ΛΕΙΤΟΥΡΓΙΑ

Οδηγίες χρήσης



ΠΡΟΕΙΔΟΠΟΙΗΣΗ: Να τηρείτε πάντοτε τις οδηγίες ασφαλείας και τις ισχύουσες ρυθμίσεις.



ΠΡΟΕΙΔΟΠΟΙΗΣΗ: Για να ελαττώσετε τον κίνδυνο σοβαρού προσωπικού τραυματισμού, απενεργοποιείτε το εργαλείο και αποσυνδέετε το από την τροφοδοσία, πριν από την πραγματοποίηση τυχόν ρυθμίσεων ή την τοποθέτηση/αφαίρεση

προσαρτημάτων ή παρελκόμενων. Η τυχαία εκκίνηση μπορεί να προκαλέσει τραυματισμό.

Ρύθμιση μήκους βίδας γεμιστήρα (Εικ. C)

Αυτός ο γεμιστήρας έχει σχεδιαστεί για περιοχή μήκους βίδας 25–57 mm. Αν δεν ρυθμιστεί το σωστό μήκος βίδας, μπορεί οι βίδες να μη βιδώνονται με ακρίβεια, με αποτέλεσμα η αδυναμία προώθησης στην επόμενη βίδα ή λανθασμένο βίδωμα των βιδών. Στο πέλμα υπάρχουν συγκεκριμένες εγκοπές για κάθε μία από τις πιο κοινές βίδες, ωστόσο αυτό το προσάρτημα μπορεί να βιδώσει οποιοδήποτε μέγεθος βίδας στην περιοχή 25–57 mm. Για προσαρμογή για λιγότερο συνηθισμένες βίδες, ρυθμίστε στην εγκοπή για το επόμενο μεγαλύτερο μέγεθος.

ΠΡΟΣΟΧΗ: Μην ρυθμίζετε ενώ βρίσκεται δεσμίδα βιδών μέσα στο γεμιστήρα.

1. Κινήστε τη γλωττίδα ρύθμισης μήκους βίδας 2 προς τα αριστερά.
2. Κρατώντας στη θέση της τη γλωττίδα ρύθμισης μήκους βίδας, ρυθμίστε το πέλμα 7 στο επιθυμητό μήκος.
3. Ελευθερώστε τη γλωττίδα ρύθμισης μήκους βίδας. Βεβαιωθείτε ότι ο πείρος ασφάλισης έχει επανέλθει πλήρως και είναι στη σωστή θέση.

Εισαγωγή δεσμιδών βιδών (Εικ. D)

ΕΠΙΣΗΜΑΝΣΗ: Χρησιμοποιείτε μόνο δεσμίδες βιδών που είναι κατάλληλες για αυτό το γεμιστήρα. Εισάγετε τις δεσμίδες βιδών μόνον όταν είναι απενεργοποιημένη η τροφοδοσία του κατασβιδιού και είναι ασφαλισμένη η σκανδάλη.

Η σωστή χρήση των δεσμιδών βιδών θα μειώσει τον κίνδυνο τραυματισμού, θα μειώσει τις περιπτώσεις σφηνώματος και θα αποτρέψει την πρόκληση ζημιάς από τις βίδες στο τεμάχιο εργασίας. Για τη βέλτιστη απόδοση η χρησιμοποιείτε καινούργιες δεσμίδες σε άψογη κατάσταση και καθαρές από υπολείμματα.

1. Πάρτε μια δεσμίδα, κρατώντας το πλαστικό τμήμα, και τροφοδοτήστε από το κάτω μέρος του οδηγού βιδών 1 και μέσα στο κάτω μέρος του μηχανισμού προώθησης 5.
2. Συνεχίστε να τροφοδοτείτε τη δεσμίδα έως ότου η πρώτη βίδα είναι μια εγκοπή κάτω από τη μύτη βιδώματος.

Ρύθμιση μήκους βίδας (Εικ. A)

Περιστρέψτε τη μικρορρύθμιση βάθους 3 αριστερόστροφα (όπως φαίνεται από πίσω από το εργαλείο) για να κάνετε την κεφαλή της βίδας να σταματά ψηλότερα από το τεμάχιο εργασίας.

Περιστρέψτε τη μικρορρύθμιση βάθους 3 δεξιόστροφα για να κάνετε την κεφαλή της βίδας να σταματά βαθύτερα μέσα στο τεμάχιο εργασίας.

Υπάρχει μια ένδειξη μικρορρύθμισης βάθους 4 για να δείχνει σε ποιο σημείο της περιοχής ρύθμισης βρίσκεται το εργαλείο. Όταν ο συρόμενος ρυθμιστής είναι στην πιο μακρινή θέση από το εργαλείο, η κεφαλή της βίδας θα σταματήσει στην πιο ανυψωμένη θέση. Όταν ο συρόμενος ρυθμιστής είναι στην πιο κοντινή θέση προς το εργαλείο, η κεφαλή της βίδας θα σταματήσει στην πιο βαθιά της θέση.

Βίδωμα βιδών (Εικ. A)

1. Πριν βιδώσετε βίδες, βεβαιωθείτε ότι η κατεύθυνση βιδώματος του κατασβιδιού έχει τεθεί στην προς τα εμπρός κατεύθυνση.
ΣΗΜΕΙΩΣΗ: Πάντα να κρατάτε το κατασβίδι κάθετα προς το τεμάχιο εργασίας.
2. Με το γεμιστήρα εγκατεστημένο στο κατασβίδι, τοποθετήστε το πέλμα 7 πάνω στο τεμάχιο εργασίας στη θέση όπου θα βιδωθεί η βίδα.
3. Ενεργοποιήστε το κατασβίδι κρατώντας τη σκανδάλη στη θέση ενεργοποίησης. Συνεχίστε να κρατάτε τη σκανδάλη ή συμπλέξτε το μηχανισμό ασφάλισης της σκανδάλης στην ενεργοποιημένη κατάσταση.
4. Εφαρμόστε πίεση στο τεμάχιο εργασίας. Με τον τρόπο αυτό μια βίδα θα προωθηθεί σε ευθυγράμμιση με τη μύτη κατασβιδιού.
5. Συνεχίστε να εφαρμόζετε σταθερή πίεση έως ότου η βίδα έχει βιδωθεί τελειώς και αποσυμπλεχτούν οι συμπλέκτες του κατασβιδιού.
6. Ανυψώστε το κατασβίδι από το τεμάχιο εργασίας.

Ο γεμιστήρας έχει σχεδιαστεί να βιδώνει τις βίδες πλήρως μέσα στο τεμάχιο εργασίας μόνο. Αφού ανυψωθεί το κατασβίδι, ρυθμίσει στη βίδα πρέπει να γίνονται αφού αφαιρεθεί πρώτα ο γεμιστήρας.

Περιστροφή του προσαρτήματος δεσμιδών

Αυτό το προσάρτημα έχει τη δυνατότητα να περιστραφεί χωρίς να αφαιρεθεί από το κατασβίδι γυψοσανιδών. Για να το περιστρέψετε, πιάστε το πάνω τμήμα με το ένα χέρι, ενώ κρατάτε το κατασβίδι γυψοσανιδών με το άλλο, και κατόπιν περιστρέψτε. Ένας ήχος «κλικ» υποδεικνύει κάθε φορά ότι ο γεμιστήρας είναι σε μία από τις διαθέσιμες θέσεις.

ΣΥΝΤΗΡΗΣΗ

Το ηλεκτρικό εργαλείο της σχεδιάστηκε για να λειτουργεί επί μεγάλο χρονικό διάστημα με ελάχιστη συντήρηση. Η συνεχής ικανοποιητική λειτουργία εξαρτάται από τη σωστή φροντίδα του εργαλείου και τον τακτικό καθαρισμό.

ΠΡΟΕΙΔΟΠΟΙΗΣΗ: Για να ελαττώσετε τον κίνδυνο σοβαρού προσωπικού τραυματισμού, απενεργοποιείτε το εργαλείο και αποσυνδέετε το από την τροφοδοσία, πριν από την πραγματοποίηση τυχόν ρυθμίσεων ή την τοποθέτηση/αφαίρεση προσαρτημάτων ή παρελκόμενων. Η τυχαία εκκίνηση μπορεί να προκαλέσει τραυματισμό.



Λίπανση

Το ηλεκτρικό σας εργαλείο δεν απαιτεί επιπλέον λίπανση.



Καθαρισμός



ΠΡΟΕΙΔΟΠΟΙΗΣΗ: Για την αφαίρεση ρύπων και σκόνης, χρησιμοποιήστε ξηρό αέρα κάθε φορά που διαπιστώνετε συκέντρωση σκόνης εντός και γύρω από τις θυρίδες αερισμού. Όταν εκτελείτε αυτή τη διαδικασία, να φοράτε εγκεκριμένο προστατευτικό για τα μάτια και εγκεκριμένη μάσκα για τη σκόνη.



ΠΡΟΕΙΔΟΠΟΙΗΣΗ: Μη χρησιμοποιείτε ποτέ διαλύτες ή άλλες ισχυρές χημικές ουσίες για τον καθαρισμό των μη μεταλλικών τμημάτων του εργαλείου. Αυτές οι χημικές ουσίες μπορούν να υποβαθμίσουν την ποιότητα των υλικών που χρησιμοποιούνται σε αυτά τα τμήματα. Χρησιμοποιείτε ένα πανί που έχει εμποτιστεί μόνο σε νερό και ήπιο σαπούνι. Μην επιτρέψετε ποτέ την εισροή τυχόν υγρών στο εσωτερικό του εργαλείου. Μη βυθίσετε ποτέ οποιοδήποτε τμήμα του εργαλείου σε υγρό.

Για βέλτιστη απόδοση καθαρίστε το γεμιστήρα ως εξής:

1. Αφαιρέστε το μηχανισμό προώθησης από το γεμιστήρα δεσμίδων (βλ. τις οδηγίες στην ενότητα **Αφαίρεση και εγκατάσταση του μηχανισμού προώθησης**).
2. Χρησιμοποιώντας πεπιεσμένο αέρα και ένα καθαρό πανί, καθαρίστε τη σκόνη από όλες τις ορατές περιοχές και κοιλότητες. Καθαρίστε με σκούπισμα όπως χρειάζεται, τόσο στον μηχανισμό προώθησης όσο και στο περιβλήμα δεσμίδας.
3. Επανασυναρμολογήστε και συνεχίστε τη χρήση.

Αφαίρεση και εγκατάσταση του μηχανισμού προώθησης (εικ. Ε)



ΠΡΟΣΟΧΗ: Ο μηχανισμός προώθησης διαθέτει φόρτιση ελατηρίου. Πρέπει να χρησιμοποιείτε και τα δύο χέρια για την αφαίρεση του μηχανισμού προώθησης. Μπορεί το ελατήριο να πεταχτεί έξω από το μηχανισμό προώθησης.

Για να αφαιρέσετε το μηχανισμό προώθησης:

1. Αφαιρέστε το προσάρτημα γεμιστήρα δεσμίδων από το κατασβίδι.
2. Πιέστε ελαφρά το μηχανισμό προώθησης **5** ωθώντας το πέλμα **7** με το ένα χέρι.
3. Διατηρώντας την πίεση πάνω στο πέλμα **7** τραβήξτε προς τα κάτω τον μοχλό ασφάλισης **11** ώστε οι πείροι να περιστραφούν εκτός της οδηγού τροχιάς..
4. Ελευθερώστε αργά την πίεση από το πέλμα **7** έως ότου ο μηχανισμός προώθησης είναι έξω από το γεμιστήρα δεσμίδων **6**.

Για να εγκαταστήσετε το μηχανισμό προώθησης:

1. Έχοντας αφαιρέσει το προσάρτημα γεμιστήρα δεσμίδων από το κατασβίδι, ευθυγραμμίστε τις γλωττίδες **12** στο πέλμα με τις εγκοπές **13** στο περιβλήμα του κατασβιδιού.
2. Ωθήστε ελαφρά προς τα μέσα και κατόπιν ευθυγραμμίστε το ελατήριο **14** με την υποδοχή στο μηχανισμό προώθησης.
3. Ωθήστε τον μηχανισμό προώθησης προς τα μέσα έως ότου ακούσετε το «κλικ» του κουμπιού σέρβις. Ο μοχλός

ασφάλισης **11** θα πρέπει να ασφαλίσει με ήχο κλικ στην υποδοχή του. Ίσως χρειαστεί να τραβήξετε τον μοχλό προς τα κάτω για να τον βοηθήσετε αν δε ασφαλίσει με κλικ στη θέση του.

ΣΗΜΕΙΩΣΗ: Ο μοχλός ασφάλισης **11** θα πρέπει να είναι στην κάτω θέση (όπως δείχνει η Εικόνα Ε) πριν εγκατασταθεί ο μηχανισμός προώθησης. Αν είναι στην πάνω θέση, ο μηχανισμός προώθησης θα είναι ασφαλισμένος στη θέση του.

4. Χειριστείτε το μηχανισμό προώθησης αρκετές φορές με το χέρι για να διασφαλίσετε τη σωστή λειτουργία του πριν τον εγκαταστήσετε πάνω στο κατασβίδι για χρήση.

Αφαιρούμενο πέλμα (Εικ. F)

Αφαιρώντας το πέλμα μπορείτε να έχετε καλύτερη πρόσβαση σε γωνίες.

1. Για να αφαιρέσετε το πέλμα **7** από το μπροστινό μέρος της μονάδας, αφαιρέστε τις δύο βίδες **15** χρησιμοποιώντας ένα κατασβίδι Torx T10. Για να αφαιρέσετε το πέλμα τραβήξτε το σε ευθεία γραμμή.
2. Για να επανεγκαταστήσετε το πέλμα, ωθήστε το πάνω στον μηχανισμό προώθησης έως ότου ευθυγραμμιστούν οι οπές για τις βίδες. Επανεγκαταστήστε τις βίδες.

Προαιρετικά παρελκόμενα



ΠΡΟΕΙΔΟΠΟΙΗΣΗ: Επειδή με το προϊόν αυτό δεν έχουν δοκιμαστεί άλλα παρελκόμενα εκτός από αυτό που διατίθενται από την DEWALT, η χρήση τυχόν τέτοιων παρελκόμενων με το εργαλείο αυτό μπορεί να είναι επικίνδυνη. Για να ελαττώσετε τον κίνδυνο τραυματισμού, πρέπει να χρησιμοποιείτε μόνο παρελκόμενα που συνιστώνται από την DEWALT.

Για περισσότερες πληροφορίες σχετικά με τα κατάλληλα παρελκόμενα, συμβουλευτείτε τον αντιπρόσωπο με τον οποίο συνεργάζεστε.

- Εκτεταμένη μύτη PH2 x 5 - DT20425

Για την προστασία του περιβάλλοντος



Χωριστή συλλογή. Τα προϊόντα και που επισωμαίνονται με αυτό το σύμβολο δεν πρέπει να απορρίπτονται μαζί με τα κοινά οικιακά απορρίμματα.

Τα προϊόντα και περιέχουν υλικά που μπορούν να ανακτηθούν ή να ανακυκλωθούν ώστε να μειωθούν οι ανάγκες για πρώτες ύλες. Παρακαλούμε να ανακυκλώνετε τα ηλεκτρικά προϊόντα και τις σύμφωνα με τους τοπικούς κανονισμούς. Περισσότερες πληροφορίες διατίθενται στον ιστότοπο www.2helpU.com.

Belgique et Luxembourg België en Luxemburg	DeWALT - Belgium BVBA Egide Walschaertsstraat 16 2800 Mechelen	Tel: NL 32 15 47 37 63 Tel: FR 32 15 47 37 64 Fax: 32 15 47 37 99	www.dewalt.be enduser.BE@sbdinc.com
Danmark	DeWALT (Stanley Black&Decker AS) Roskildevej 22 2620 Albertslund	Tel: 70 20 15 10 Fax: 70 22 49 10	www.dewalt.dk kundeservice.dk@sbdinc.com
Deutschland	DeWALT Richard Klingler Str. 11 65510 Idstein	Tel: 06126-21-0 Fax: 06126-21-2770	www.dewalt.de infodwge@sbdinc.com
Ελλάς	DeWALT (Ελλάς) Α.Ε. ΕΔΡΑ-ΓΡΑΦΕΙΑ : Στραβίωνος 7 & Α. Βουλιαγμένης, Γλυφάδα 166 74, Αθήνα SERVICE : Ημερος 10νος 2 (Χάρι Αδμ) – 193 00 Ασπίστηριος	Τηλ: 00302108981616 Φαξ: 00302108983570	www.dewalt.gr Greece.Service@sbdinc.com
España	DeWALT Ibérica, S.C.A. Parc de Negocios "Mas Blau" Edificio Muntadas, c/Bergadà, 1, Of. A6 08820 El Prat de Llobregat (Barcelona)	Tel: 934 797 400 Fax: 934 797 419	www.dewalt.es respuesta.postventa@sbdinc.com
France	DeWALT (Stanley Black & Decker France SAS) 62 Chemin de la Bruyère CS 60105, 69574 DARDILLY Cedex	Tel: 04 72 20 39 20 Fax: 04 72 20 39 00	www.dewalt.fr scufi@sbdinc.com
Schweiz Suisse Svizzera	DeWALT In der Luberzen 42 8902 Urdorf	Tel: 044 - 755 60 70 Fax: 044 - 730 70 67	www.dewalt.ch service@rofoag.ch
Ireland	DeWALT Building 4500, Kinsale Road Cork Airport Business Park Cork, Ireland	Tel: 00353-2781800 Fax: 01278 1811	www.dewalt.ie Sales.Ireland@sbdinc.com
Italia	DeWALT via Energypark 6 20871 Vimercate (MB), IT	Tel: 800-014353 39 039-9590200 Fax: 39 039-9590311	www.dewalt.it
Nederlands	DeWALT Netherlands BVPostbus 83, 6120 AB BORN	Tel: 31 164 283 063 Fax: 31 164 283 200	www.dewalt.nl
Norge	DeWALT Postboks 4613 0405 Oslo, Norge	Tel: 45 25 13 00 Fax: 45 25 08 00	www.dewalt.no kundeservice.no@sbdinc.com
Österreich	DeWALT Werkzeug Vertriebsges m.b.H Oberlaaerstrasse 248, A-1230 Wien	Tel: 01 - 66116 - 0 Fax: 01 - 66116 - 614	www.dewalt.at service.austria@sbdinc.com
Portugal	DeWALT Ed. D Dinis, Quina da Fonte Rua dos Malhoes 2 2A 2º Esq. Oeiras e S. Juliao da Barra, paço de Arcos e Caxias 2770 071 Paço de Arcos	Tel: +351 214667500 Fax: +351214667580	www.dewalt.pt resposta.posventa@sbdinc.com
Suomi	DeWALT PL47 00521 Helsinki, Suomi	Puh: 010 400 4333 Faksi: 0800 411 340	www.dewalt.fi asiakaspalvelu.fi@sbdinc.com
Sverige	DeWALT BOX 94 43122 Mölndal Sverige	Tel: 031 68 61 60 Fax: 031 68 60 08	www.dewalt.se kundservice.se@sbdinc.com
Türkiye	Sanayi ve Ticaret Bakanlığı tebliğince kullanım ömrü 7 yıldır. Stanley Black & Decker Turkey Alet Üretim San. Tic. Ltd.Şti. AND Kozyatağı – İçerenköy Mah. Umut Sok. AND Ofis Sit. No: 10-12 / 82-83-84 Ataşehir/İstanbul, Türkiye	Tel: +90 216 665 2900 Faks: +90 216 665 2901	www.dewalt.com.tr info-tr@sbdinc.com
United Kingdom	DeWALT, 210 Bath Road; Slough, Berks SL1 3YD	Tel: 01753-567055 Fax: 01753-572112	www.dewalt.co.uk emeaservice@sbdinc.com
Australia	DeWALT 810 Whitehorse Road Box Hill VIC 3128 Australia	Tel: Aust 1800 338 002 Tel: NZ 0800 339 258	www.dewalt.com.au www.dewalt.co.nz
Middle East Africa	DeWALT P.O. Box - 17164, Jebel Ali Free Zone (South), Dubai, UAE	Tel: 971 4 812 7400 Fax: 971 4 2822765	www.dewalt.ae Service.MEA@sbdinc.com