



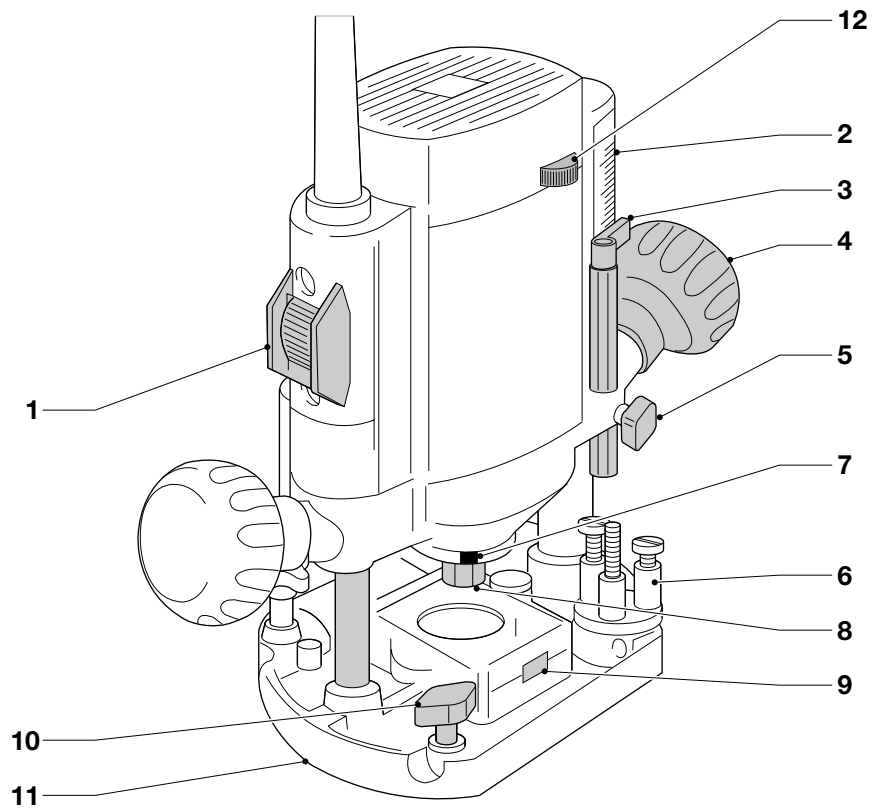
**DEWALT®**

**DW614**  
**DW615**

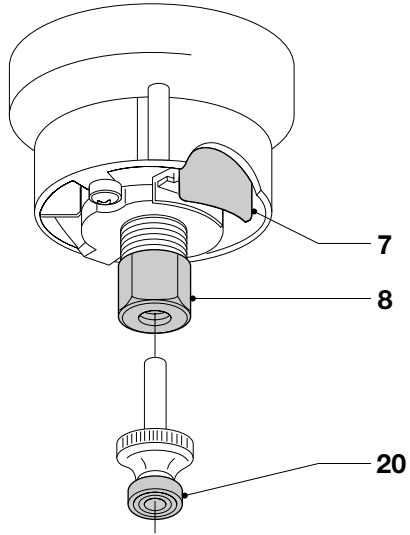


<b>Dansk</b>	<b>1</b>
<b>Deutsch</b>	<b>7</b>
<b>English</b>	<b>14</b>
<b>Español</b>	<b>20</b>
<b>Français</b>	<b>26</b>
<b>Italiano</b>	<b>32</b>
<b>Nederlands</b>	<b>38</b>
<b>Norsk</b>	<b>44</b>
<b>Português</b>	<b>50</b>
<b>Suomi</b>	<b>56</b>
<b>Svenska</b>	<b>62</b>
<b>Türkçe</b>	<b>68</b>
<b>Ελληνικά</b>	<b>74</b>

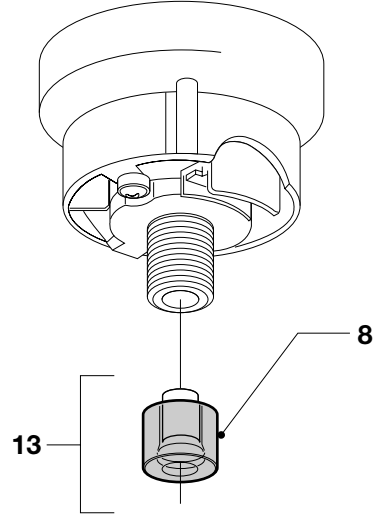




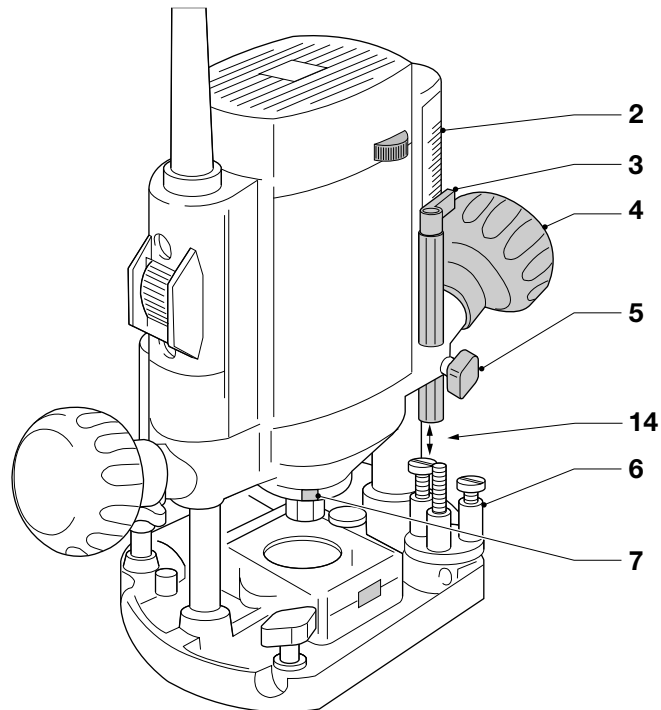
**A**



**B**



**C**



**D**



DANSK

# HÅNDOVERFRÆSER DW614/DW615

## Tillykke!

Du har valgt et DeWALT Elværktøj. Mange års erfaring, ihærdig produktudvikling og innovation gør DeWALT til en af de mest pålidelige partnere for professionelle brugere.

## Indholdsfortegnelse

Tekniske data	da - 1
EU-Overensstemmelseserklæring	da - 1
Sikkerhedsinstruktioner	da - 2
Kontroller emballagens indhold	da - 3
Beskrivelse	da - 3
El-sikkerhed	da - 3
Anvendelse af forlængerkabel	da - 3
Samling og justering	da - 4
Brugervejledning	da - 5
Vedligeholdelse	da - 5
Garanti	da - 6

## Tekniske data

	DW614	DW615
Spænding	V 230	230
Motoreffekt	W 750	900
Afgiven effekt	W 500	590
Omdrejningstal/min ubelastet	24.000	8.000-24.000
Fræsekurv	2 søjler	2 søjler
Slaglængde	mm 35	35
Revolveranslag	3-trins, med mikroskala	3-trins, med mikroskala
Spændpatron	8 mm (GB: 1/4")	8 mm (GB: 1/4")
Fræsejern, diam. maks.	mm 30	30
Vægt	kg 2,8	2,9

## Sikringer:

230 V maskiner	10 A
----------------	------

Følgende piktogrammer anvendes i denne håndbog:



Angiver risiko for personskade, livsfare eller ødelæggelse af værktøjet, hvis brugervejledningens instruktioner ikke følges.



Angiver risiko for elektrisk stød.

## EU-Overensstemmelseserklæring



### DW614/DW615

DeWALT erklærer at disse værktøjer er konstrueret i henhold til EU-direktiverne: 98/37/EØF, 89/336/EØF, 73/23/EØF, EN 50144, EN 55014-2, EN 55014, EN 61000-3-2 & EN 61000-3-3.

For yderligere information bedes De venligst kontakte DeWALT på nedenstående adresse eller se bagsiden af brugervejledningen.

Lydniveaueet er i overensstemmelse med EU-direktiverne 86/188/EØF & 98/37/EØF, målt i henhold til EN 50144:

	DW614	DW615
$L_{PA}$ (lydniveau)	dB(A)* 88	88
$L_{WA}$ (akustisk styrke)	dB(A) 89	89

\* ved operatørens øre



Anvend høreværn, hvis lydniveaueet overstiger 85 dB(A).

Den vægtede geometriske middelværdi af accelerationsfrekvensen i henhold til EN 50144:

	DW614	DW615
	5,9 m/s <sup>2</sup>	5,9 m/s <sup>2</sup>

Produktudviklingsdirektør  
Horst Großmann

DeWALT, Richard-Klinger-Straße 40,  
D-65510, Idstein, Tyskland



## Sikkerhedsinstruktioner

Læs brugsanvisningen igennem, inden maskinen tages i brug. Opbevar brugsanvisningen let tilgængeligt, så alle, der bruger maskinen, har adgang til brugsanvisningen. Foruden nedenstående instruktioner, bør Arbejdstilsynets regler altid følges.

### ADVARSEL!

Når man anvender elværktøj, skal følgende grundlæggende sikkerhedsinstruktioner altid følges for at nedsætte risikoen for elektriske stød, personskader og brand.

#### 1 Brug høreværn

Lydniveauet ved bearbejdning af forskellige materialer kan variere, af og til overstiger niveauet 85 dB(A). For at beskytte sig selv, skal man altid anvende høreværn.

#### 2 Hold arbejdsområdet i orden

Uordentlige arbejdsområder og arbejdsbænke indbyder til skader.

#### 3 Tænk på arbejdsmiljøets indflydelse

Udsæt ikke elværktøj for regn. Anvend ikke elværktøj på fugtige eller våde pladser. Sørg for en god belysning over arbejdsområdet. Anvend ikke elværktøj i nærheden af let antændelige væsker eller gasser.

#### 4 Beskyt dig mod elektriske stød

Undgå kropskontakt med dele, der har jordforbindelse (f.eks. rør, radiatorer, komfurer, køleskabe). Ved ekstreme arbejdsforhold (f.eks. høj fugtighed, forekomst af metalstøv osv.) kan den elektriske sikkerhed øges ved at tilkoble en fejlstrømsafbryder.

#### 5 Hold børnene på afstand

Lad ikke børn komme i berøring med værktøjet eller forlængerledningen. Det er påkrævet at holde børn under 16 år under opsyn.

#### 6 Opbevar værktøj sikkert

Når elværktøjet ikke anvendes, skal det opbevares på et tørt, højt placeret sted, låst inde, uden for børns rækkevidde.

#### 7 Overbelast ikke elværktøj

Man arbejder bedre og mere sikkert inden for det anførte effektområde.

#### 8 Brug det rigtige elværktøj

Tving ikke elværktøj til at udføre arbejde, som er beregnet til kraftigere værktøj.

Brug ikke værktøj til formål, det ikke er beregnet til, brug f.eks. ikke en håndrundsav til at save kviste eller brænde.

#### 9 Klæd dig rigtigt på

Bær ikke løst hængende tøj eller smykker. De kan sidde fast i bevægelige dele. Gummihandsker og skridsikre sko anbefales ved udendørs arbejde. Brug hårnet, hvis du har langt hår.

#### 10 Brug beskyttelsesbriller

Brug beskyttelsesbriller for at forhindre, at du får støv i øjnene, hvilket kan forårsage skade. Hvis der opstår meget støv, bruges også støvmaske.

#### 11 Ledningen må ikke mishandles

Bær aldrig værktøjet i ledningen og træk ikke i ledningen for at tage kontakten ud af stikket. Udsæt ikke ledningen for varme, olie eller skarpe kanter.

#### 12 Sæt arbejdsemnet fast

Brug skruetvinger eller skruestik for at spænde arbejdsemnet fast. Det er sikrere end at bruge hånden, og du får begge hænder fri til arbejdet.

#### 13 Stræk dig ikke for meget

Sørg for, at du altid har sikkert fodfæste og balance.

#### 14 Vedligehold værktøjet omhyggeligt

Hold værktøjet skarpt og rent. Følg instruktionerne med hensyn til pasning og udskiftning af tilbehør. Kontroller elværktøjets ledning regelmæssigt og få den repareret hos et autoriseret serviceværksted, hvis den er beskadiget. Kontroller forlængerledninger regelmæssigt og udskift dem, hvis de er beskadigede. Hold håndtagene tørre, rene og fri for olie og fedt.

#### 15 Tag kontakten ud af stikket når elværktøjet ikke er i brug, inden service og ved udskiftning af tilbehør

#### 16 Fjern nøglerne

Kontroller at nøgler og justerværktøj er fjernet fra elværktøjet, inden det startes.

#### 17 Undgå utilsigtet start

Bær ikke tændt elværktøj med fingeren på afbryderen. Sørg for, at afbryderen er slået fra, når du sætter kontakten i stikket.

#### 18 Forlængerledninger udendørs

Udendørs må der kun anvendes forlængerledninger, der er godkendt til udendørs brug og mærkede til dette.

#### 19 Vær opmærksom

Se på det, du gør. Brug din sunde fornuft. Brug ikke elværktøjet, når du er trætt.



## DANSK

### 20 Kontroller elværktøjet for skader, inden du tilslutter ledningen til vægstikket

Inden fortsat brug af elværktøjet, skal eventuelle beskadigede sikringsanordninger og andre defekte dele kontrolleres nøje for at finde ud af, om de fortsat kan fungere rigtigt og udføre den planlagte funktion. Kontroller at de bevægelige dele fungerer upåklageligt og ikke klemmer, at ingen dele er gået i stykker, at alle dele er rigtigt monterede, og at andre forhold, der kan påvirke driften, er i orden. En sikkerhedsanordning eller en anden del, som er beskadiget, skal repareres eller udskiftes af et autoriseret serviceværksted, hvis intet andet er anført i brugsanvisningen. Fejlbehæftede afbrydere skal udskiftes hos et autoriseret serviceværksted. Brug ikke elværktøjet, hvis afbryderen ikke kan kobles til eller fra.

### 21 For din personlige sikkerhed

Brug kun tilbehør og dele, der er anbefalet i brugsanvisningen og katalogerne. Anvendelsen af andet værktøj eller tilbehør end det, der anbefales i brugsanvisningen eller katalogerne kan medføre risiko for personskader.

### 22 Få dit værktøj repareret hos et autoriseret DeWALT serviceværksted

Dette elværktøj overholder de relevante sikkerhedsforskrifter. For at undgå fare, må reparationer af eludstyr kun foretages af autoriserede elektrikere.

### Yderligere sikkerhedsanvisninger for fræseværktøj

- Anvend kun fræsebits med en diameter, der svarer til størrelsen af klembøsningen på værktøjet.
- Anvend kun fræsebit, der er egnet og mærket til et omdrejningstal på 30.000/min.
- Anvend aldrig fræsebits med en diameter, der overstiger det, der er angivet i de tekniske data.

### Kontroller emballagens indhold

Emballagen indeholder:

- 1 Håndoverfræser
- 1 Parallelanslag med styrestænger
- 1 Spændpatron 8 mm (GB: 1/4")
- 1 Nøgle # 13/17
- 1 Styrebøsning 17 mm ø
- 1 Støvsugningskanal
- 1 Brugervejledning
- 1 Tegning

- Kontroller, at værktøjet, komponenter eller tilbehør ikke er blevet beskadiget under transporten.
- Tag dig tid til at læse og forstå denne brugervejledning, før du tager værktøjet i brug.

### Beskrivelse (fig. A)

Din DeWALT håndoverfræser DW614/DW615 er fremstillet til professionelt fræsearbejde i træ og træemner.

- 1 Afbryder
- 2 Fræsedybdeskala
- 3 Dybdeanslag
- 4 Dybdeanslagsindstilling
- 5 Låseskrue for dybdeanslag
- 6 Revolverdybdeanslag
- 7 Spindellås
- 8 Spændpatron
- 9 Støvsugningskanal
- 10 Låseskrue for parallelanslag
- 11 Bundplade
- 12 Omdrejningskontrol (DW615)

### EI-sikkerhed

Elmotoren er kun beregnet til én spænding. Kontroller, at strømforsyningen svarer til spændingen på typeskiltet.



Dit DeWALT-værktøj er dobbeltisoleret i henhold til EN 50144; jordledning er derfor ikke påkrævet.

### Udskiftning af kabel eller stik

Ved udskiftning af kablet eller af stikket skal den bortskaffes på sikker måde. Et stik med blottede kobberledere er farlig, hvis den sættes i en strømførende kontakt.

### Anvendelse af forlængerledning

Hvis der skal bruges forlængerledning, skal der anvendes et kabel svarende til værktøjets strømforbrug. (Se de tekniske specifikationer.) Den mindste lederstørrelse er 1,5 mm<sup>2</sup>.

Ved anvendelse af en kabeltromle, skal kablet altid vindes helt ud.







### Samling og justering



Træk stikket ud af stikkontakten inden samling og justering.

#### Sådan udskiftes et fræsejern (fig. B)

- Tryk på og hold spindellåsen (7) inde.
- Løsn spændpatronen (8) med 17 mm nøglen et par omdrejninger og indsæt et fræsejern.
- Spænd spændpatronen og slip spindellåsen.



Spændpatronens bøsning må ikke spændes, hvis der ikke er anbragt et fræseværktøj i spændpatronen.

#### Sådan udskiftes spændpatronen (fig. C)

Din DeWALT håndoverfræser er udstyret med en 8 mm (GB: 1/4") spændpatron. Der leveres endvidere to andre præcisionsspændpatroner, der passer til de anvendte fræsejern. Spændpatronen og spændbøsningen kan ikke skilles fra hinanden.

- Løsn spændpatronens bøsning (8) helt.
- Fjern spændpatronen (13) og udskift den.
- Spænd spændpatronens bøsning (8).

#### DW615 - Sådan indstilles den elektroniske omdrejningskontrol (fig. A)

Hastigheden reguleres trinløst med omdrejningskontrollen (12) fra 8.000 til 24.000 omdrejninger pr. min.

- Indstil omdrejningskontrollen på den ønskede hastighed. Generelt anvendes lav hastighed til fræsebits med stor diameter og høj hastighed til fræsebits med lille diameter. Den rigtige indstilling er dog i høj grad et spørgsmål om erfaring.
  - 1 = 8.000/min
  - 2 = 9.500/min
  - 3 = 11.500/min
  - 4 = 16.000/min
  - 5 = 19.500/min
  - 6 = 22.500/min
  - 7 = 24.000/min

#### Justering af fræsedybde (fig. D)

Fræsedybdeskala med anvendelse af gradinddeling og revolverdybdeanslag

- Løsn dybdeanslagets låseskrue (5).
- Frigør dybdeanslagsindstillingen (4) ved at dreje dette mod uret.

- Sænk fræsekurven indtil fræsere berører arbejdsemnet.
- Spænd dybdeanslagsindstillingen (4).
- Finjuster fræsedybden ved hjælp af gradinddelingen (2) eller placer en dybdeskabelon mellem dybdeanslaget (3) og revolverdybdeanslaget (6). Indstillingsområdet angives med pilene (14).
- Spænd låseskruen for dybdeanslaget (5).

#### Indstilling af 3 forskellige dybder med revolverdybdeanslaget

Revolverdybdeanslaget (6) bruges til at indstille 3 forskellige fræsedybder. Det er særligt nyttigt ved etapefræsning af store dybder.

- Anbring en dybdeskabelon mellem dybdeanslaget (3) og revolverdybdeanslaget (6) for at indstille fræsedybden.
- Spænd om nødvendigt alle 3 skruer.

#### Dybdejustering med overfræsere i omvendt stilling

- Indstil fræsedybden før håndoverfræsere monteres i omvendt stilling. Anvend faldstrømsafbryder eller tilsvarende anordning som forhindrer at maskinen starter utilsigtet.



Læs de pågældende anvisninger for det stationære værktøj ved montering af fræsere i omvendt stilling. En finindstillingsanordning (DE6956) kan købes som tilbehør.

#### Sådan monteres parallelanslaget (fig. E)

- Anbring styrestængerne (15) på bundpladen (11).
- Spænd låseboltene (10).
- Skub parallelanslaget (16) ind på stængerne.
- Spænd låseboltene (17) midlertidigt.

#### Sådan indstilles parallelanslaget (fig. E)

- Tegn en fræselinie på materialet.
- Sænk fræsekurven indtil fræsebiten er i kontakt med arbejdsemnet.
- Spænd dybdeanslagshåndtaget (4).
- Anbring overfræsere på fræselinien.
- Skub parallelanslaget (16) mod arbejdsemnet og spænd låseboltene (17).

## DANSK

### Sådan monteres styrebøsningen (fig. F)

Sammen med skabeloner spiller styrebøsninger en vigtig rolle ved fræsning og formgivning.

- Anbring styrebøsningen (18) på bundpladen (11) ved hjælp af skrueerne (19) som vist på tegningen.



Skrueerne (19) fastholder også støvudsugningskanalen. Anvend aldrig fræsere uden denne.

### Tilslutning af støvudsugning (fig. A)



Tilslut en støvsugerslange til støvudsugningskanalen (9).

### Brugervejledning



- Overhold altid sikkerhedsinstruktionerne og gældende foreskrifter.
- Før altid håndoverfræsere som vist på fig. G (yderkanter/inderkanter).

Før værktøjet tages i brug:

- Kontroller, at fræsejernet sidder rigtigt i spændpatronen.
- Indstil fræsedybden.
- Tilkobl en støvsuger.
- Kontroller at dybdeanslagshåndtaget altid er låst før strømmen slås til.

### Afbryder (fig. A)

Start værktøjet med afbryderen (1).

- I = Tænd. Værktøjet fungerer nu konstant.
- O = Sluk.



Løsn dybdeanslagshåndtaget og lad fræsekurven vende tilbage i hvilestilling inden der slukkes.

### Sådan anvendes styrebøsningerne (fig. F)

- Fastgør skabelonen til arbejdsemnet med endeklemmer.
- Vælg og monter en passende styrebøsning (18).
- Træk fræsejernets diameter fra styrebøsningens ydre diameter og divider med to. Beregningen viser hvor meget større skabelonen skal være i forhold til den del, der skal forsænkes.



Hvis arbejdsemnet ikke er tykt nok, kan det anbringes på et stykke affaldstræ.

### Styring langs en liste

Der hvor der ikke kan anvendes kantstyr, kan overfræsere styres langs en liste, der spændes tværs over arbejdsemnet (overhæng i begge ender).

### Frihåndsfæsning

Din DeWALT håndoverfræser kan også anvendes uden styr, f.eks. til skriftræsning eller dekorationsarbejder.



Ikke for dyb fræsning!  
Anvend kun fræsejern med en diameter på max 6 mm.

### Fræsning med notfræsere (fig. B)

Der hvor der ikke kan anvendes parallelanslag eller styrebøsning, kan der anvendes notfræsere (20) ved fræsning af profilerede kanter.

Nærmere oplysninger om tilbehør fås hos Deres forhandler.

F.eks. sinkefræseraggregat til sinkesamlinger og fingersamlingsskabeloner, tapsamlingsskabeloner, styrebøsninger, finindstillingstilbehør til indstilling af højden, ellipsestænger og styreskiner i forskellige længder.

### Vedligeholdelse

Dit elværktøj er fremstillet til at kunne fungere i meget lang tid med mindst mulig vedligeholdelse. For at værktøjet skal kunne fungere tilfredsstillende hele tiden, er det dog vigtigt, at værktøjet behandles korrekt og rengøres jævnligt.



### Smøring

Dit elværktøj kræver ingen ekstra smøring.



### Rengøring

Hold ventilationshullerne åbne og rengør maskinhuset jævnligt med en blød klud.



#### **Opslidt værktøj og miljøet**

Når din maskine er slidt op, beskyt da naturen ved ikke at kaste den bort sammen med almindeligt affald. Aflever den til et opsamlingssted i din kommune eller til et DeWALT serviceværksted.

#### **DeWALT service**

Skulle der opstå fejl på produktet, indlever det altid til et autoriseret serviceværksted. Se aktuelt katalog/prisliste om yderligere information eller kontakt DeWALT.

På grund af forskning og udvikling kan ovenstående specifikationer ændres, hvilket ikke meddeles separat.

### **GARANTI**

#### **• 30 DAGE TILFREDS-KUNDE GARANTI •**

Fuld tilfredshed eller pengene tilbage. Hvis du ikke er helt tilfreds med dit DeWALT-værktøj, kan du returnere værktøjet til forhandleren inden 30 dage efter købet og få dine penge refunderet eller værktøjet ombyttet. Værktøjet skal indleveres komplet, og købsnotaen skal forevises.

#### **• 1 ÅRS FRI VEDLIGEHOLDELSERVICE •**

Vedligeholdelsen eller service af dit DeWALT-værktøj inden for de første 12 måneder efter købet er gratis hos vore autoriserede serviceværksteder. Fri forebyggende service omfatter arbejds- og reservedelsomkostninger, udgifter til tilbehør dækkes ikke. Husk at medbringe kvitteringen.

#### **• ET ÅRS FULD GARANTI •**

Hvis et DeWALT-værktøj bliver defekt på grund af materiale- eller produktionsfejl inden for de første 12 måneder fra købsdatoen, vil de defekte komponenter blive udskiftet gratis eller også udskiftes enheden uden beregning under følgende forudsætninger:

- At apparatet ikke er anvendt forkert.
- At der ikke er udført uautoriserede reparationer.
- At dateret købsnota forevises.

Denne garanti tilbydes som en ekstra service og er et tillæg til forbrugerens øvrige rettigheder.

Oplysninger om nærmeste DeWALT-autoriserede serviceværksted, se aktuelt katalog for videre information eller kontakt DeWALT. Alternativt kan De også finde en liste over DeWALT-autoriserede serviceværksteder og detaljer om vor eftersalgs-service på Internettet på følgende adresse:

**[www.2helpU.com](http://www.2helpU.com)**

DEUTSCH

# OBERFRÄSE DW614/DW615

## Herzlichen Glückwunsch!

Sie haben sich für ein Elektrowerkzeug von DeWALT entschieden, das die lange DeWALT-Tradition fortsetzt, nur ausgereifte und in zahlreichen Tests bewährte Qualitätsprodukte für den Fachmann anzubieten. Lange Jahre der Erfahrung und kontinuierliche Weiterentwicklung machen DeWALT zu Recht zu einem verlässlichen Partner aller professionellen Anwender.

## Inhaltsverzeichnis

Technische Daten	de - 1
EG-Konformitätserklärung	de - 1
Sicherheitshinweise	de - 2
Überprüfen der Lieferung	de - 3
Gerätebeschreibung	de - 3
Elektrische Sicherheit	de - 4
Verlängerungskabel	de - 4
Zusammenbauen und Einstellen	de - 4
Gebrauchsanweisung	de - 5
Wartung	de - 6
Garantie	de - 7

## Technische Daten

	DW614	DW615
Spannung (Volt)	230	230
Leistungsaufnahme (Watt)	750	900
Abgabeleistung (Watt)	500	590
Leerlaufdrehzahl (min <sup>-1</sup> )	24.000	8.000-24.000
Fräskorb	2 Säulen	2 Säulen
Fräskorbhub (mm)	35	35
Revolvertiefenanschlag	3 Stufen, mit Skala	3 Stufen, mit Skala
Spannzangengröße	8 mm (GB: 1/4")	8 mm (GB: 1/4")
Fräser-Durchmesser, max. (mm)	30	30
Gewicht (kg)	2,8	2,9

## Mindestabsicherung des Stromkreises:

230-V-Elektrowerkzeuge	10 A
------------------------	------

Folgende Symbole werden in dieser Anleitung verwendet:



Achtung: Verletzungsgefahr, Lebensgefahr oder mögliche Beschädigung des Elektrowerkzeuges infolge der Nichtbeachtung der Anweisungen dieser Anleitung!



elektrische Spannung

## EG-Konformitätserklärung



### DW614/DW615

DeWALT erklärt hiermit, daß diese Elektrowerkzeuge entsprechend den Richtlinien und Normen 98/37/EWG, 89/336/EWG, 73/23/EWG, EN 50144, EN 55014-2, EN 55014, EN 61000-3-2 und EN 61000-3-3 konzipiert wurden.

Für weitere Informationen wenden Sie sich bitte an die Adresse weiter unten oder an eine der auf der Rückseite dieser Anleitung genannten Niederlassungen.

Die Höhe des Schalldrucks entspricht den Richtlinien der Europäischen Gemeinschaft 86/188/EWG und 98/37/EWG gemessen nach EN 50144:

		DW614	DW615
L <sub>PA</sub> (Schalldruck)	dB(A)*	88	88
L <sub>WA</sub> (Schalleistung)	dB(A)	89	89

\* Arbeitsplatzbezogener Emissionswert



Tragen Sie bei einem Schalldruck über 85 dB(A) einen Gehörschutz.

Gewichteter Effektivwert der Beschleunigung nach EN 50144:

	DW614	DW615
	5,9 m/s <sup>2</sup>	5,9 m/s <sup>2</sup>



## DEUTSCH

Direktor Produktentwicklung  
Horst Großmann

DEWALT, Richard-Klinger-Straße 40,  
D-65510, Idstein, Deutschland

### Sicherheitshinweise

**Beim Gebrauch von Elektrowerkzeugen sind zum Schutz gegen elektrischen Schlag, Verletzungs- und Feuergefahr die nationalen Sicherheitsvorschriften zu beachten. Lesen Sie folgende Sicherheitshinweise, bevor Sie das Elektrowerkzeug benutzen. Bewahren Sie diese Sicherheitshinweise gut auf!**

#### Allgemeines

##### 1 Halten Sie Ihren Arbeitsbereich in Ordnung

Unordnung im Arbeitsbereich führt zu Unfallgefahren.

##### 2 Berücksichtigen Sie Umgebungseinflüsse

Setzen Sie Elektrowerkzeuge keiner Nässe aus. Sorgen Sie für eine gute Beleuchtung des Arbeitsbereiches. Benutzen Sie Elektrowerkzeuge nicht in der Nähe von brennbaren Flüssigkeiten oder Gasen.

##### 3 Schützen Sie sich vor elektrischem Schlag

Vermeiden Sie Körperberührung mit geerdeten Teilen, z.B. Rohren, Heizkörpern, Herden und Kühlschränken.

Bei extremen Einsatzbedingungen (z.B. hohe Feuchtigkeit, Entwicklung von Metallstaub usw.) kann die elektrische Sicherheit durch Vorschalten eines Trenntransformators oder eines Fehlerstrom-(FI-)Schutzschalters erhöht werden.

##### 4 Halten Sie Kinder fern!

Sorgen Sie dafür, daß Kinder das Werkzeug oder Kabel nicht berühren. Jugendliche unter 16 Jahren dürfen das Werkzeug nur unter fachlicher Anleitung benutzen.

##### 5 Verlängerungskabel im Freien

Verwenden Sie bei Arbeiten im Freien nur dafür zugelassene und entsprechend gekennzeichnete Verlängerungskabel.

##### 6 Bewahren Sie Ihre Werkzeuge sicher auf

Unbenutzte Werkzeuge sollten in trockenen, verschlossenen Räumen und für Kinder nicht erreichbar aufbewahrt werden.

##### 7 Tragen Sie geeignete Arbeitskleidung

Tragen Sie keine weite Kleidung oder Schmuck. Sie können von sich bewegenden Teilen erfaßt werden. Beim Arbeiten im Freien sind Arbeitshandschuhe und rutschfestes Schuhwerk empfehlenswert. Tragen Sie bei langen Haaren ein Haarnetz.

##### 8 Benutzen Sie eine Schutzbrille

und verwenden Sie eine Atemmaske bei staub- und spanerzeugenden Arbeiten.

##### 9 Beachten Sie den Hörschalldruck

Tragen Sie bei einem Schalldruck über 85 dB(A) einen geeigneten Gehörschutz.

##### 10 Sichern Sie das Werkstück

Benutzen Sie Spannvorrichtungen oder einen Schraubstock, um das Werkstück festzuhalten. Es ist damit sicherer gehalten und ermöglicht die Bedienung des Elektrowerkzeuges mit beiden Händen.

##### 11 Achten Sie auf einen sicheren Stand

Achten Sie auf einen sicheren Stand, um in jeder Arbeitsposition das Gleichgewicht zu halten.

##### 12 Vermeiden Sie unbeabsichtigtes Einschalten

Tragen Sie keine an das Stromnetz angeschlossenen Elektrowerkzeuge mit dem Finger am EIN-/AUS-Schalter. Vergewissern Sie sich davon, daß der Schalter beim Anschluß an das Stromnetz ausgeschaltet ist.

##### 13 Seien Sie stets aufmerksam

Konzentrieren Sie sich auf Ihre Arbeit. Gehen Sie vernünftig vor. Verwenden Sie das Werkzeug nicht, wenn Sie müde sind.

##### 14 Ziehen Sie den Netzstecker

Schalten Sie das Gerät ab und warten Sie, bis das Werkzeug die Ruhestellung erreicht hat, bevor Sie den Arbeitsplatz verlassen. Bei Nichtgebrauch, vor der Wartung und beim Werkzeugwechsel ist der Netzstecker zu ziehen.

##### 15 Lassen Sie keine Werkzeugschlüssel stecken

Überprüfen Sie vor dem Einschalten, ob die Schlüssel und Einstellwerkzeuge entfernt sind.

##### 16 Benutzen Sie das richtige Werkzeug

Die bestimmungsgemäße Verwendung ist in dieser Betriebsanleitung beschrieben. Verwenden Sie keine zu schwachen Werkzeuge oder Voratzgeräte für schwere Arbeiten.



## DEUTSCH

Mit dem richtigen Werkzeug erzielen Sie eine optimale Qualität und gewährleisten Ihre persönliche Sicherheit.

**Warnung!** Das Verwenden anderer als der in dieser Anleitung empfohlenen Vorsatzgeräte und Zubehörteile oder die Ausführung von Arbeiten mit diesem Elektrowerkzeug, die nicht der bestimmungsgemäßen Verwendung entsprechen, kann zu Unfallgefahren führen.

### 17 Behandeln Sie das Kabel sorgfältig

Tragen Sie das Werkzeug nicht am Kabel und benutzen Sie das Kabel nicht, um den Stecker aus der Steckdose zu ziehen. Schützen Sie das Kabel vor Hitze, Öl und scharfen Kanten.

### 18 Pflegen Sie Ihre Werkzeuge mit Sorgfalt

Halten Sie Ihre Werkzeuge scharf und sauber, um gut und sicher arbeiten zu können. Befolgen Sie die Wartungsvorschriften und die Hinweise für den Werkzeugwechsel. Kontrollieren Sie regelmäßig den Stecker und das Kabel und lassen Sie diese bei Beschädigung von einer DeWALT-Kundendienstwerkstatt erneuern. Kontrollieren Sie Verlängerungskabel regelmäßig und ersetzen Sie sie im Falle einer Beschädigung. Halten Sie alle Schalter trocken, sauber und frei von Öl und Fett.

### 19 Kontrollieren Sie Ihr Elektrowerkzeug auf Beschädigungen

Vor Gebrauch ist das Elektrowerkzeug auf einwandfreie und bestimmungsgemäße Funktion zu überprüfen. Überprüfen Sie, ob die beweglichen Teile einwandfrei funktionieren und ob Teile beschädigt sind. Sämtliche Teile müssen richtig montiert sein, um den einwandfreien Betrieb des Elektrowerkzeuges zu gewährleisten.

Beschädigte Teile und Schutzvorrichtungen müssen vorschriftsgemäß repariert oder ausgetauscht werden. Benutzen Sie das Elektrowerkzeug nicht, wenn der Schalter defekt ist. Beschädigte Schalter müssen durch eine DeWALT-Kundendienstwerkstatt ersetzt werden.

### 20 Lassen Sie Reparaturen nur von einer DeWALT-Kundendienstwerkstatt ausführen

Dieses Elektrowerkzeug entspricht den einschlägigen Sicherheitsbestimmungen. Reparaturen dürfen nur von einer DeWALT-Kundendienstwerkstatt ausgeführt werden, andernfalls kann Unfallgefahr für den Betreiber entstehen.

### Zusätzliche Sicherheitshinweise für Fräser

- Verwenden Sie nur Fräser mit einem Schaftdurchmesser, der der jeweiligen Spannweite entspricht.
- Verwenden Sie nur Fräser, die sich für eine maximale Drehzahl von mindestens 30.000 min<sup>-1</sup> eignen und entsprechend gekennzeichnet sind.
- Verwenden Sie nie Fräser, deren Durchmesser größer ist als der in den technischen Daten angegebene Höchstdurchmesser.

### Überprüfen der Lieferung

Die Verpackung enthält:

- 1 Oberfräse
- 1 Parallelanschlag mit Führungsstangen
- 1 Spannweite 8 mm (GB: 1/4")
- 1 Gabelschlüssel SW 13/17
- 1 Führungshülse 17 mm ø
- 1 Staubabsaugkanal
- 1 Bedienungsanleitung
- 1 Explosionszeichnung

- Vergewissern Sie sich, daß das Elektrowerkzeug sowie die Zubehörteile beim Transport nicht beschädigt wurden.
- Lesen Sie vor der Inbetriebnahme die Bedienungsanleitung gründlich durch.

### Gerätebeschreibung (Abb. A)

Ihre DeWALT-Oberfräse DW614/DW615 wurde für professionelle Fräsarbeiten in Holz und holzähnlichen Stoffen entwickelt.

- 1 Ein-/Aus-Schalter
- 2 Frästiefenskala
- 3 Tiefenanschlag
- 4 Taucharretierung
- 5 Feststellschraube für Tiefenanschlag
- 6 Revolvertiefenanschlag
- 7 Spindelarretierung
- 8 Spannweitenmutter
- 9 Staubabsaugkanal
- 10 Feststellschraube für Parallelanschlag
- 11 Frästisch
- 12 Elektronischer Drehzahlregelschalter (DW615)



### Elektrische Sicherheit

Der Elektromotor wurde nur für eine Spannung konzipiert. Überprüfen Sie deswegen, ob die Netzspannung der auf dem Typenschild des Elektrowerkzeugs angegebenen Spannung entspricht.



Ihr DeWALT-Elektrowerkzeug ist gemäß EN 50144 zweifach isoliert; ein Erdleiter ist aus diesem Grunde überflüssig.

- CH** Bei Ersatz des Netzkabels achten Sie auf Verwendung des Schweizer Netzsteckers. Typ 11 für Klasse II (Doppelisolierung) - Geräte Typ 12 für Klasse I (Schutzleiter) - Geräte
- CH** Ortsveränderliche Geräte, die im Freien verwendet werden, müssen über einen Fehlerstromschutzschalter angeschlossen werden.

### Auswechseln des Netzkabels oder -steckers

Defekte Netzkabel oder -stecker dürfen nur von einem autorisierten Fachbetrieb ausgetauscht werden. Ausgetauschte Netzkabel oder -stecker müssen danach fachgerecht entsorgt werden.

### Verlängerungskabel

Verwenden Sie ein zugelassenes Verlängerungskabel, das für die Leistungsaufnahme des Elektrowerkzeugs ausreichend ist (vgl. technische Daten). Der Mindestquerschnitt beträgt 1,5 mm<sup>2</sup>. Rollen Sie das Kabel bei Verwendung einer Kabelrolle immer völlig aus.

### Zusammenbauen und Einstellen



Ziehen Sie vor dem Zusammenbauen und Einstellen immer den Netzstecker.

### Montieren und Entfernen eines Fräasers (Abb. B)

- Drücken Sie die Spindelarretierung (7) und halten Sie sie nieder.
- Lösen Sie mit dem Gabelschlüssel SW 17 die Spannzangenmutter (8) um einige Umdrehungen und stecken Sie einen Fräser ein.
- Ziehen Sie die Spannzangenmutter an und lassen Sie die Spindelarretierung los.



Ziehen Sie die Spannzangenmutter niemals ohne Fräser in der Spannzange an.

### Auswechseln der Spannzange (Abb. C)

Bei der Lieferung befindet sich eine Spannzange (8 mm, GB: 1/4") im Elektrowerkzeug. Zwei weitere Präzisionsspannzangen sind als Zubehör lieferbar, die zu den verschiedenen Schaftstärken der Fräser passen. Die Spannzange und die Spannzangenmutter sind nicht trennbar.

- Lösen Sie die Spannzangenmutter (8) völlig.
- Nehmen Sie die Spannzangeneinheit (13) heraus.
- Setzen Sie eine neue Spannzangeneinheit ein und ziehen Sie die Spannzangenmutter an.

### DW615 - Einstellen der elektronischen Drehzahlregelung (Abb. A)

Mit der elektronischen Drehzahlregelung (12) kann man die Drehzahl von 8.000 bis 24.000 min<sup>-1</sup> variieren.

- Drehen Sie den Regelschalter (12) auf den gewünschten Wert.
- Meistens wird für eine Fräse mit großem Durchmesser eine niedrige Einstellung und bei einem kleinen Durchmesser eine hohe Einstellung gewählt. Die erforderliche Einstellung ist eine Erfahrungssache.
  - 1 = 8.000 min<sup>-1</sup>
  - 2 = 9.500 min<sup>-1</sup>
  - 3 = 11.500 min<sup>-1</sup>
  - 4 = 16.000 min<sup>-1</sup>
  - 5 = 19.500 min<sup>-1</sup>
  - 6 = 22.500 min<sup>-1</sup>
  - 7 = 24.000 min<sup>-1</sup>

### Einstellen der Frästiefe (Abb. D)

Tiefeneinstellung mit Hilfe der Skala und des Revolvertiefenanschlags

- Lösen Sie die Feststellschraube für den Tiefenanschlag (5).
- Lösen Sie die Taucharretierung (4), indem Sie sie entgegen dem Uhrzeigersinn drehen.
- Senken Sie den Fräskorb, bis der Fräser das Werkstück berührt.
- Ziehen Sie die Taucharretierung (4) an.





## DEUTSCH

- Stellen Sie die genaue Frästiefe mit Hilfe der Skala (2) ein oder legen Sie eine Tiefenschablone zwischen den Tiefenanschlag (3) und den Revolvertiefenanschlag (6). Der Einstellbereich wird mit Pfeilen (14) angezeigt.
- Ziehen Sie die Feststellschraube für den Tiefenanschlag (5) an.

### Dreifache Tiefeneinstellung

Mit dem Revolvertiefenanschlag (6) können drei Tiefen eingestellt werden. Dies ist von besonderem Nutzen, um große Tiefen in mehreren Arbeitsgängen zu fräsen.

- Legen Sie eine Tiefenschablone zwischen den Tiefenanschlag (3) und den Revolvertiefenanschlag (6), um die genaue Frästiefe einzustellen.
- Erforderlichenfalls sind alle drei Schrauben einzustellen.

### Tiefeneinstellung bei einer Oberfräse in Untertischmontage

- Stellen Sie die Frästiefe ein, bevor Sie die Oberfräse in Untertischmontage installieren.



Zur Untertischmontage folgen Sie der Beschreibung in der Bedienungsanleitung der Stationäreinrichtung. Eine Tiefen-Feinjustierung ist als DeWALT-Zubehör (DE6956) erhältlich.

### Montieren des Parallelanschlags (Abb. E)

- Montieren Sie die Führungsstangen (15) am Frästisch (11).
- Ziehen Sie die Feststellschrauben (10) an.
- Schieben Sie den Parallelanschlag (16) über die Führungsstangen.
- Ziehen Sie die Feststellschraube (17) vorübergehend an.

### Einstellen des Parallelanschlags (Abb. E)

- Zeichnen Sie eine Fräslinie auf dem Material.
- Senken Sie die Oberfräse, bis der Fräser das Werkstück berührt.
- Ziehen Sie die Taucharretierung (4) an.
- Positionieren Sie die Oberfräse auf der Fräslinie.
- Schieben Sie den Parallelanschlag (16) gegen das Werkstück und ziehen Sie die Feststellschrauben (17) an.

### Montieren der Führungshülse (Abb. F)

Zusammen mit einer Schablone spielen die Führungshülsen beim Fräsen und Formen eine wichtige Rolle.

- Montieren Sie die Führungshülse (18) mit Hilfe der Schrauben (19) am Frästisch (11).



Die Schrauben (19) halten auch den Staubabsaugkanal. Betreiben Sie die Oberfräse niemals ohne diesen.



### Anschließen eines Entstaubers (Abb. A)

Wichtig: Wir empfehlen die Benutzung von Staubabsauganlagen gemäß der Norm TRGS 553.

Die Staubabsaugung erfolgt ausschließlich durch Anschluß an eine externe Anlage.

- Schließen Sie einen Staubabsaugschlauch an den Staubabsaugkanal (9) an.

### Gebrauchsanweisung



- Beachten Sie immer die Sicherheitshinweise und die gültigen Vorschriften.
- Bewegen Sie die Oberfräse wie gezeigt in Abb. G (äußere Kanten/innere Kanten).

### Vor dem Betrieb:

- Vergewissern Sie sich, daß der Fräser korrekt in der Spannzange montiert wurde.
- Stellen Sie die Frästiefe ein.
- Schließen Sie einen Entstauber an.
- Vergewissern Sie sich, daß die Taucharretierung festgedreht ist, bevor Sie das Gerät einschalten.

### Ein- und Ausschalten (Abb. A)

Betätigen Sie zum Einschalten des Werkzeuges den Ein-/Aus-Schalter (1).

- I = Ein. Das Werkzeug ist nun auf Dauerbetrieb geschaltet.
- O = Aus.



Lösen Sie die Taucharretierung und lassen Sie den Fräskorb in die Ruhelage zurückfahren, bevor Sie das Gerät ausschalten.







### Benutzung der Führungshülsen (Abb. F)

- Befestigen Sie die Schablone mit Hilfe von Schraubzwingen am Werkstück.
- Wählen Sie eine geeignete Führungshülse (18) und installieren Sie sie.
- Ziehen Sie den Fräserdurchmesser vom Außendurchmesser der Führungshülse ab und teilen Sie das Ergebnis durch 2. Dies ist der Abstand zwischen der äußeren Fräskante und der Schablone.



Falls in voller Stärke des Werkstückes gefräst wird, unterlegen Sie es mit einem Stück Abfallholz, um die Werkbank zu schützen.

### Führung entlang einer Latte

Dort wo keine Kantenführung möglich ist, können Sie auch eine auf dem Werkstück festgeklemmte Latte als Führung verwenden. Dabei sollte die Latte an beiden Enden über das Werkstück hinausragen.

### Fräsen ohne Führungsanschlag

Ihre DeWALT-Oberfräse kann auch ohne jegliche Führung, z.B. für Schriftzüge oder kreative Werkstücke, betrieben werden.



Arbeiten Sie nur mit geringen Schnitttiefen! Größere Frästiefen erzielen Sie am besten in mehreren Arbeitsgängen.

### Fräser mit Anlaufzapfen (Abb. B)

Wo eine Parallelführung oder Führungshülse ungeeignet ist, können zum Kontourfräsen Fräser mit Anlaufzapfen (20) benutzt werden.

Wenden Sie sich für nähere Informationen über das richtige Zubehör an Ihren DeWALT-Händler. Hierzu gehören Zinkenfräsgeräte für Schwalbenschwanz- und Finger-Zinken, Dübelschablonen, Führungshülsen, Höhen-Feinjustierungen, Zirkelstangen und Führungsschienen in verschiedenen Längen.

### Wartung

Ihr DeWALT-Elektrowerkzeug wurde für eine lange Lebensdauer und einen möglichst geringen Wartungsaufwand entwickelt. Ein dauerhafter, einwandfreier Betrieb setzt eine regelmäßige Reinigung voraus.



### Schmieren

Ihr Elektrowerkzeug erfordert keine zusätzliche Schmierung.



### Reinigung

Sorgen Sie dafür, daß die Lüftungsschlitze offen bleiben, und reinigen Sie das Gehäuse regelmäßig mit einem weichen Tuch.



### Recycling

*(nicht zutreffend für Österreich und die Schweiz)*

Elektrowerkzeuge enthalten Roh- und Kunststoffe, die recycelt werden können und Stoffe, die fachgerecht entsorgt werden müssen. DeWALT und andere namhafte Hersteller von Elektrowerkzeugen haben ein Recycling-Konzept entwickelt, das dem Handel und dem Anwender eine problemlose Rückgabe von Elektrowerkzeugen ermöglicht. Ausgediente netz- und akkubetriebene DeWALT-Werkzeuge können beim Handel abgegeben oder direkt an DeWALT eingeschickt werden. Beim Recycling werden sortenreine Rohstoffe (Kupfer, Aluminium, etc.) und Kunststoffe gewonnen und nicht verwertbare Reststoffe verantwortungsvoll entsorgt. Voraussetzung für den Erfolg ist das Engagement von Anwendern, Handel und Markenherstellern.





## DEUTSCH

### GARANTIE

#### • 30 TAGE GELD ZURÜCK GARANTIE •

Wenn Sie mit der Leistung Ihres DeWALT-Elektrowerkzeuges nicht völlig zufrieden sind, können Sie es unter Vorlage des Original-Kaufbeleges ohne weiteres innerhalb von 30 Tagen bei Ihrem DeWALT-Händler im Original-Lieferumfang zurückgeben und erhalten Ihr Geld zurück. Die Geld zurück Garantie gilt nicht auf Zubehör.

#### • 1 JAHR KOSTENLOSE INSPEKTION •

Innerhalb der ersten 12 Monate nach dem Kauf werden Wartungs- oder Kundendienstleistungen für Ihr DeWALT-Elektrowerkzeug unter Vorlage des Original-Kaufbeleges von einer DeWALT-Kundendienstwerkstatt ausgeführt. Diese Leistung ist im Kaufpreis eingeschlossen.

#### • 1 JAHR GARANTIE •

Die Garantiefrist von 12 Monaten gilt für alle DeWALT-Elektrowerkzeuge und beginnt mit dem Kaufdatum, das durch den Original-Kaufbeleg nachgewiesen werden muß. In dieser Zeit garantieren wir:

- Kostenlose Beseitigung eventueller Störungen
- Kostenlosen Ersatz aller schadhafte Teile
- Kostenlosen und fachmännischen Reparaturservice
- Voraussetzung ist, daß der Fehler nicht auf unsachgemäße Behandlung zurückzuführen ist und nur Original-DeWALT-Zubehörteile verwendet wurden, die ausdrücklich von DeWALT als zum Betrieb mit DeWALT-Elektrowerkzeugen geeignet bezeichnet worden sind.

Den Standort Ihres nächstgelegenen Händlers oder Ihrer Kundendienst-Werkstatt erfahren Sie unter der entsprechenden Telefonnummer auf der Rückseite. Eine Übersicht über die DeWALT-Kundendienstwerkstätte und weitere Informationen finden Sie auch im Internet:

**[www.2helpU.com](http://www.2helpU.com)**

Mit dieser Garantieerklärung erhalten Sie eine zusätzliche Sicherheit. Sie schränkt jedoch in keinem Falle Ihre gesetzlichen Gewährleistungsrechte ein, die Sie gegenüber demjenigen haben, bei dem Sie das Gerät gekauft haben. Sie können nach Ihrer Wahl diese in gewissem Umfang weitergehenden Rechte (Minderung des Kaufpreises oder Rückgängigmachung des Kaufes) auch Ihrem Verkäufer gegenüber geltend machen.





ENGLISH

# ROUTER DW614/DW615

## Congratulations!

You have chosen a DeWALT Power Tool. Years of experience, thorough product development and innovation make DeWALT one of the most reliable partners for professional Power Tool users.

## Table of contents

Technical data	en - 1
EC-Declaration of conformity	en - 1
Safety instructions	en - 2
Package contents	en - 3
Description	en - 3
Electrical safety	en - 3
Mains plug replacement (U.K. & Ireland only)	en - 3
Using an extension cable	en - 4
Assembly and adjustment	en - 4
Instructions for use	en - 5
Maintenance	en - 6
Guarantee	en - 6

## Technical data

		DW614	DW615
Voltage	V	230	230
(U.K. & Ireland only)	V	230/115	230/115
Power input	W	750	900
Power output	W	500	590
No-load speed	min <sup>-1</sup>	24,000	8,000-24,000
Router carriage		2 columns	2 columns
Plunge	mm	35	35
Revolver depth stop		3-step, with graduation	3-step, with graduation
Collet size		8 mm (GB: 1/4")	8 mm (GB: 1/4")
Cutters diameter, max.	mm	30	30
Weight	kg	2.8	2.9

### Fuses:

Europe	230 V tools	10 Amperes, mains
U.K. & Ireland	230 V tools	13 Amperes, in plugs

The following symbols are used throughout this manual:



Denotes risk of personal injury, loss of life or damage to the tool in case of non-observance of the instructions in this manual.



Denotes risk of electric shock.

## EC-Declaration of conformity



### DW614/DW615

DeWALT declares that these Power Tools have been designed in compliance with: 98/37/EEC, 89/336/EEC, 73/23/EEC, EN 50144, EN 55014-2, EN 55014, EN 61000-3-2 & EN 61000-3-3.

For more information, please contact DeWALT at the address below, or refer to the back of the manual.

Level of sound pressure according to 86/188/EEC & 98/37/EEC, measured according to EN 50144:

		DW614	DW615
L <sub>PA</sub> (sound pressure)	dB(A)*	88	88
L <sub>WA</sub> (acoustic power)	dB(A)	89	89

\* at the operator's ear



Take appropriate measures for the protection of hearing if the sound pressure of 85 dB(A) is exceeded.

Weighted root mean square acceleration value according to EN 50144:

	DW614	DW615
	5.9 m/s <sup>2</sup>	5.9 m/s <sup>2</sup>





## ENGLISH

Director Engineering and Product Development  
Horst Großmann

DeWALT, Richard-Klinger-Straße 40,  
D-65510, Idstein, Germany

### Safety instructions

When using Power Tools, always observe the safety regulations applicable in your country to reduce the risk of fire, electric shock and personal injury. Read the following safety instructions before attempting to operate this product.

Keep these instructions in a safe place!

#### General

##### 1 Keep work area clean

Cluttered areas and benches can cause accidents.

##### 2 Consider work area environment

Do not expose Power Tools to humidity. Keep work area well lit. Do not use Power Tools in the presence of flammable liquids or gases.

##### 3 Guard against electric shock

Prevent body contact with earthed surfaces (e.g. pipes, radiators, cookers and refrigerators). For use under extreme conditions (e.g. high humidity, when metal swarf is being produced, etc.) electric safety can be improved by inserting an isolating transformer or a (FI) earth-leakage circuit-breaker.

##### 4 Keep children away

Do not let children come into contact with the tool or extension cord. Supervision is required for those under 16 years of age.

##### 5 Extension cords for outdoor use

When the tool is used outdoors, always use extension cords intended for outdoor use and marked accordingly.

##### 6 Store idle tools

When not in use, Power Tools must be stored in a dry place and locked up securely, out of reach of children.

##### 7 Dress properly

Do not wear loose clothing or jewellery. They can be caught in moving parts. Preferably wear rubber gloves and non-slip footwear when working outdoors. Wear protective hair covering to keep long hair out of the way.

##### 8 Wear safety goggles

Also use a face or dust mask in case the operations produce dust or flying particles.

##### 9 Beware of maximum sound pressure

Take appropriate measures for the protection of hearing if the sound pressure of 85 dB(A) is exceeded.

##### 10 Secure workpiece

Use clamps or a vice to hold the workpiece. It is safer and it frees both hands to operate the tool.

##### 11 Do not overreach

Keep proper footing and balance at all times.

##### 12 Avoid unintentional starting

Do not carry the plugged-in tool with a finger on the switch. Be sure that the switch is released when plugging in.

##### 13 Stay alert

Watch what you are doing. Use common sense. Do not operate the tool when you are tired.

##### 14 Disconnect tool

Shut off power and wait for the tool to come to a complete standstill before leaving it unattended. Unplug the tool when not in use, before servicing or changing accessories.

##### 15 Remove adjusting keys and wrenches

Always check that adjusting keys and wrenches are removed from the tool before operating the tool.

##### 16 Use appropriate tool

The intended use is described in this instruction manual. Do not force small tools or attachments to do the job of a heavy-duty tool. The tool will do the job better and safer at the rate for which it was intended.

**Warning!** The use of any accessory or attachment or performance of any operation with this tool, other than those recommended in this instruction manual may present a risk of personal injury.

##### 17 Do not abuse cord

Never carry the tool by its cord or pull it to disconnect from the socket. Keep the cord away from heat, oil and sharp edges.



## ENGLISH

### 18 Maintain tools with care

Keep the tools in good condition and clean for better and safer performance. Follow the instructions for maintenance and changing accessories. Inspect the tool cords at regular intervals and, if damaged, have them repaired by an authorized DeWALT repair agent. Inspect the extension cords periodically and replace them if damaged. Keep all controls dry, clean and free from oil and grease.

### 19 Check for damaged parts

Before using the tool, carefully check it for damage to ensure that it will operate properly and perform its intended function. Check for misalignment and seizure of moving parts, breakage of parts and any other conditions that may affect its operation. Have damaged guards or other defective parts repaired or replaced as instructed. Do not use the tool if the switch is defective. Have the switch replaced by an authorized DeWALT repair agent.

### 20 Have your tool repaired by an authorized DeWALT repair agent

This Power Tool is in accordance with the relevant safety regulations. To avoid danger, electric appliances must only be repaired by qualified technicians.

#### Additional safety rules for cutters

- Always use cutters with a shank diameter corresponding to the size of the collet installed in your tool.
- Always use cutters suitable for a speed of 30.000 min<sup>-1</sup> and marked accordingly.
- Never use cutters with a diameter exceeding the maximum diameter indicated in the technical data.

#### Package contents

The package contains:

- 1 Router
- 1 Parallel fence with guide rods
- 1 Collet 8 mm (GB: 1/4")
- 1 Wrench # 13/17
- 1 Guide bush 17 mm ø
- 1 Dust extraction channel
- 1 Instruction manual
- 1 Exploded drawing

- Check for damage to the tool, parts or accessories which may have occurred during transport.
- Take the time to thoroughly read and understand this manual prior to operation.

#### Description (fig. A)

Your DeWALT high performance router DW614/DW615 has been designed for professional heavy duty routing applications in wood and wood products.

- 1 On/off-switch
- 2 Routing depth graduation
- 3 Depth stop
- 4 Plunge limiter
- 5 Depth stop locking bolt
- 6 Revolver depth stop
- 7 Spindle lock
- 8 Collet nut
- 9 Dust extraction channel
- 10 Parallel fence locking bolt
- 11 Router base
- 12 Speed control dial (DW615)

#### Electrical safety

The electric motor has been designed for one voltage only. Always check that the power supply corresponds to the voltage on the rating plate.



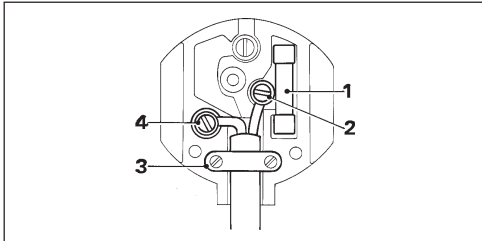
Your DeWALT tool is double insulated in accordance with EN 50144; therefore no earth wire is required.

#### Mains plug replacement (U.K. & Ireland only)

- Should your mains plug need replacing and you are competent to do this, proceed as instructed below. If you are in doubt, contact an authorized DeWALT repair agent or a qualified electrician.
- Disconnect the plug from the supply.
- Cut off the plug and dispose of it safely; a plug with bared copper conductors is dangerous if engaged in a live socket outlet.
- Only fit 13 Amperes BS1363A approved plugs fitted with the correctly rated fuse (1).
- The cable wire colours, or a letter, will be marked at the connection points of most good quality plugs. Attach the wires to their respective points in the plug (see below). Brown is for Live (L) (2) and Blue is for Neutral (N) (4).

## ENGLISH

- Before replacing the top cover of the mains plug ensure that the cable restraint (3) is holding the outer sheath of the cable firmly and that the two leads are correctly fixed at the terminal screws.



Never use a light socket.  
Never connect the live (L) or neutral (N) wires to the earth pin marked E or  $\perp$ .

For 115 V units with a power rating exceeding 1500 W, we recommend to fit a plug to BS4343 standard.

### Using an extension cable

If an extension cable is required, use an approved extension cable suitable for the power input of this tool (see technical data). The minimum conductor size is 1.5 mm<sup>2</sup>. When using a cable reel, always unwind the cable completely. Also refer to the table below.

Conductor size (mm <sup>2</sup> )		Cable rating (Amperes)						
0.75		6						
1.00		10						
1.50		15						
2.50		20						
4.00		25						
		Cable length (m)						
		7.5	15	25	30	45	60	
Voltage	Amperes	Cable rating (Amperes)						
115	0 - 2.0	6	6	6	6	6	10	
	2.1 - 3.4	6	6	6	6	15	15	
	3.5 - 5.0	6	6	10	15	20	20	
	5.1 - 7.0	10	10	15	20	20	25	
	7.1 - 12.0	15	15	20	25	25	-	
	12.1 - 20.0	20	20	25	-	-	-	
230	0 - 2.0	6	6	6	6	6	6	
	2.1 - 3.4	6	6	6	6	6	6	
	3.5 - 5.0	6	6	6	6	10	15	
	5.1 - 7.0	10	10	10	10	15	15	
	7.1 - 12.0	15	15	15	15	20	20	
	12.1 - 20.0	20	20	20	20	25	-	

### Assembly and adjustment



Prior to assembly and adjustment always unplug the tool.

#### Inserting and removing a cutter (fig. B)

- Press and hold down the spindle lock (7).
- Using the 17 mm wrench, loosen the collet nut (8) a few turns and insert a cutter.
- Tighten the collet nut and release the spindle lock.



Never tighten the collet nut without a cutter in the collet.

#### Replacing the collet assembly (fig. C)

Your router is supplied with a 8 mm (GB: 1/4") collet fitted to the tool. Two other precision collets are also available to suit the cutter used. The collet and the collet nut are inseparable.

- Loosen the collet nut (8) completely.
- Remove the collet assembly (13).
- Fit a new assembly and tighten the collet nut.

#### DW615 - Setting the electronic speed control dial (fig. A)

The speed is infinitely variable from 8,000 to 24,000 min<sup>-1</sup> using the electronic speed control dial (12).

- Turn the electronic speed control dial to the required level.
- Generally, use the low setting for large diameter cutters and the high setting for small diameter cutters. The correct setting, however, is a matter of experience.
  - 1 = 8,000 min<sup>-1</sup>
  - 2 = 9,500 min<sup>-1</sup>
  - 3 = 11,500 min<sup>-1</sup>
  - 4 = 16,000 min<sup>-1</sup>
  - 5 = 19,500 min<sup>-1</sup>
  - 6 = 22,500 min<sup>-1</sup>
  - 7 = 24,000 min<sup>-1</sup>

#### Adjusting the depth of cut (fig. D)

Depth adjustment using the graduation and revolver depth stop

- Loosen the depth stop locking bolt (5).
- Unlock the plunge limiter (4) by turning it counterclockwise.



## ENGLISH

- Lower the router carriage until the cutter is in contact with the workpiece.
- Tighten the plunge limiter (4).
- Set the exact depth of cut using the graduation (2) or place a depth template between the depth stop (3) and the revolver depth stop (6). The adjustment range is indicated by the arrows (14).
- Tighten the depth stop locking bolt (5).

### Triple depth adjustment

The revolver depth stop (6) can be used to set three different depths. This is particularly useful for deep cuts, performed in steps.

- Place a depth template between the depth stop (3) and the revolver depth stop (6) to adjust the exact cutting depth.
- If required, set all three screws.

### Depth adjustment with router installed in inverted position

- Set the depth of cut prior to installing the router in inverted position.



For installing the router in inverted position, refer to the relevant instruction manual on the stationary tool.

A fine depth adjuster (DE6956) is available as an accessory.

### Fitting the parallel fence (fig. A & E)

- Fit the guide rods (15) to the router base (11).
- Tighten the locking bolts (10).
- Slide the parallel fence (16) over the rods.
- Tighten the locking bolts (17) temporarily.

### Adjusting the parallel fence (fig. E)

- Draw a cutting line on the material.
- Lower the router carriage until the cutter is in contact with the workpiece.
- Tighten the plunge limiter (4).
- Position the router on the cutting line. The outer cutting edge of the cutter must coincide with the cutting line.
- Slide the parallel fence (16) against the workpiece and tighten the locking bolts (17).

### Fitting a guide bush (fig. F)

Together with a template, guide bushes play a valuable part in cutting and shaping to a pattern.

- Fit the guide bush (18) to the router base (11) using the screws (19) as shown.



The screws (19) also hold the dust extraction channel. Never operate the router without this.

### Connecting a dust extractor (fig. A)



Connect a dust extractor hose to the dust extraction channel (9).

### Instructions for use



- Always observe the safety instructions and applicable regulations.
- Always move your router as indicated in fig. G (outer edges/inner edges).

### Prior to operation:

- Check that the cutter is correctly installed in the collet.
- Set the cutting depth.
- Connect a dust extractor.
- Always make sure the plunge limiter is locked before switching ON.

### Switching on and off (fig. A)

Switch the tool on using the on/off-switch (1).

- I = on. The tool now works continuously.
- O = off.



Loosen the plunge limiter and allow the router carriage to regain its rest position before switching off.

### Using the guide bushes (fig. F)

- Secure the template to the workpiece using end clamps.
- Select and install an appropriate guide bush (18).
- Subtract the diameter of the cutter from the outside diameter of the guide bush and divide by 2. This will indicate how much larger the template should be in relation to the part being recessed.



If the workpiece is not thick enough, place it on a piece of waste wood.



## ENGLISH

### **Guiding off a batten**

Where an edge guide cannot be used, it is also possible to guide the router along a batten clamped across the workpiece (with an overhang at both ends).

### **Freehand routing**

Your router can also be used without any sort of guide, e.g. for signwriting or creative work.



Make shallow cuts only!  
Use cutters with a max. diameter of 6 mm.

### **Routing with pilot cutters (fig. B)**

Where a parallel guide or guide bush are inappropriate, it is possible to use pilot cutters (20) for cutting shaped edges.

Consult your dealer for further information on the appropriate accessories.

These include finger jointing tools for dovetail and finger jointing jigs, dowel jointing templates, guide bushes, fine height adjusters, trammel bars and guide rails in various lengths.

### **Maintenance**

Your DeWALT Power Tool has been designed to operate over a long period of time with a minimum of maintenance. Continuous satisfactory operation depends upon proper tool care and regular cleaning.



### **Lubrication**

Your power tool requires no additional lubrication.



### **Cleaning**

Keep the ventilation slots clear and regularly clean the housing with a soft cloth.



### **Unwanted tools and the environment**

Take your tool to an authorized DeWALT repair agent where it will be disposed of in an environmentally safe way.

## GUARANTEE

### • 30 DAY NO RISK SATISFACTION GUARANTEE •

If you are not completely satisfied with the performance of your DeWALT tool, simply return it within 30 days, complete as purchased, to the point of purchase, for a full refund or exchange. Proof of purchase must be produced.

### • ONE YEAR FREE SERVICE CONTRACT •

If you need maintenance or service for your DeWALT tool, in the 12 months following purchase, it will be undertaken free of charge at an authorized DeWALT repair agent. Proof of purchase must be produced. Includes labour and spare parts for Power Tools. Excludes accessories.

### • ONE YEAR FULL WARRANTY •

If your DeWALT product becomes defective due to faulty materials or workmanship within 12 months from the date of purchase, we guarantee to replace all defective parts free of charge or, at our discretion, replace the unit free of charge provided that:

- The product has not been misused.
- Repairs have not been attempted by unauthorized persons.
- Proof of purchase date is produced.

This guarantee is offered as an extra benefit and is additional to consumers statutory rights.

For the location of your nearest authorized DeWALT repair agent, please use the appropriate telephone number on the back of this manual. Alternatively, a list of authorized DeWALT repair agents and full details on our after-sales service are available on the Internet at **[www.2helpU.com](http://www.2helpU.com)**.





ESPAÑOL

# FRESADORA DW614/DW615

## ¡Enhorabuena!

Usted ha optado por una herramienta eléctrica DeWALT. Muchos años de experiencia y una gran asiduidad en el desarrollo y la innovación de sus productos han convertido DeWALT en un socio muy fiable para el usuario profesional.

## Contenido

Características técnicas	es - 1
Declaración CE de conformidad	es - 1
Instrucciones de seguridad	es - 2
Verificación del contenido del embalaje	es - 3
Descripción	es - 3
Seguridad eléctrica	es - 3
Utilización de un cable de prolongación	es - 4
Montaje y ajustes	es - 4
Instrucciones para el uso	es - 5
Mantenimiento	es - 6
Garantía	es - 6

## Características técnicas

		DW614	DW615
Voltaje	V	230	230
Potencia absorbida	W	750	900
Consumo de potencia	W	500	590
Velocidad en vacío	min <sup>-1</sup>	24.000	8.000-24.000
Soporta de la fresadora		2 columnas	2 columnas
Penetración	mm	35	35
Tope de profundidad del revólver		3 posiciones, con graduación	
Tamaño de pinza		8 mm (GB: 1/4")	8 mm (GB: 1/4")
Diámetro máximo de la fresa	mm	30	30
Peso	kg	2,8	2,9

## Fusibles

Herramientas 230 V:	10 A
---------------------	------

En el presente manual figuran los pictogramas siguientes:



Indica peligro de lesiones, de accidentes mortales o de averías en la herramienta en caso de no respeto de las instrucciones en este manual.



Indica tensión eléctrica.

## Declaración CE de conformidad



### DW614/DW615

DeWALT certifica que estas herramientas eléctricas han sido construidas de acuerdo a las normas siguientes: 98/37/CEE, 89/336/CEE, 73/23/CEE, EN 50144, EN 55014-2, EN 55014, EN 61000-3-2 & EN 61000-3-3.

Para información más detallada, contacte a DeWALT, véase abajo o consulte el dorso de este manual.

El nivel de la presión acústica de acuerdo con las normas 86/188/CEE & 98/37/CEE, medida de acuerdo con EN 50144:

		DW614	DW615
L <sub>PA</sub>	(presión acústica) dB(A)*	88	88
L <sub>WA</sub>	(potencia acústica) dB(A)	89	89

\* al oído del usuario



Tome medidas adecuadas para proteger sus oídos cuando la presión acústica exceda el valor de 85 dB(A).

Valor cuadrático medio ponderado en frecuencia de la aceleración según EN 50144:

	DW614	DW615
	5,9 m/s <sup>2</sup>	5,9 m/s <sup>2</sup>

Director Engineering and Product Development  
Horst Großmann

DeWALT, Richard-Klinger-Straße 40,  
D-65510, Idstein, Alemania





## ESPAÑOL

### Instrucciones de seguridad

Al utilizar Herramientas Eléctricas, observe las reglas de seguridad en vigor en su país, a fin de reducir el riesgo de descarga eléctrica, de lesiones y de incendio. Lea las instrucciones de seguridad siguientes antes de utilizar este producto. ¡Conserve bien estas instrucciones de seguridad!

#### Generalidades

##### 1 Mantenga limpia el área de trabajo

Un área o un banco de trabajo en desorden aumentan el riesgo de accidentes.

##### 2 Tenga en cuenta el entorno del área de trabajo

No exponga las Herramientas Eléctricas a la humedad. Procure que el área de trabajo esté bien iluminada. No utilice Herramientas Eléctricas en la proximidad de líquidos o gases inflamables.

##### 3 Protéjase contra las descargas eléctricas

Evite el contacto del cuerpo con las superficies conectadas a tierra (p. ej. tuberías, radiadores, cocinas eléctricas y refrigeradores).

Para aplicaciones de uso extremas (por ej. humedad elevada formación de polvo metálico, etc.), se puede aumentar la seguridad eléctrica a través de intercalar un transformador de separación o un interruptor de protección de corriente de defecto (FI).

##### 4 ¡Mantenga alejados a los niños!

No permita que otras personas toquen la herramienta o el cable de prolongación. En caso de uso por menores de 16 años, se requiere supervisión.

##### 5 Cables de prolongación para el exterior

Al trabajar fuera, utilice siempre cables de prolongación destinados al uso exterior y marcados en consecuencia para ello.

##### 6 Guarde las herramientas que no utiliza

Las Herramientas Eléctricas que no se utilizan, deben estar guardadas en un lugar seco, cerrado y fuera del alcance de los niños.

##### 7 Vista ropa de trabajo apropiada

No lleve vestidos anchos ni joyas. Estos podrían ser atrapados por piezas en movimiento. Para trabajos al exterior, se recomienda llevar guantes de goma y calzado de suela antideslizante. Si tiene el pelo largo, téngalo recogido y cubierto.

##### 8 Lleve gafas de protección

Utilice también una mascarilla si el trabajo ejecutado produce polvo u otras partículas volantes.

##### 9 Respete el nivel máximo de la presión acústica

Tome medidas adecuadas para la protección de los oídos cuando la presión acústica exceda el valor de 85 dB(A).

##### 10 Sujete bien la pieza de trabajo

Utilice abrazaderas o un torno para sujetar la pieza de trabajo.

Es más seguro que sujetarla con la mano y le permite utilizar ambas manos para manejar la herramienta.

##### 11 No alargue demasiado su radio de acción

Mantenga un apoyo firme sobre el suelo y conserve el equilibrio en todo momento.

##### 12 Evite un arranque involuntario

No mantenga el dedo en el interruptor al transportar la herramienta enchufada. Asegúrese de que el interruptor esté en posición de parada al enchufar la herramienta.

##### 13 Esté siempre alerta

Mire lo que está haciendo. Use el sentido común. No maneje la herramienta cuando está cansado.

##### 14 Desenchufe la herramienta

Desconecte la herramienta y espere que esté completamente parada antes de dejarla sin vigilar. Desenchufe la herramienta cuando no se utilice y antes de proceder al mantenimiento o sustituir accesorios.

##### 15 Retire las llaves de maniobra

Antes de poner la herramienta en marcha, asegúrese de que las llaves y utensilios de reglaje hayan sido retirados.

##### 16 Utilice la herramienta adecuada

En este manual, se indica para qué uso está destinada la herramienta. No utilice herramientas o dispositivos acoplables de potencia demasiado débil para ejecutar trabajos pesados. La herramienta funcionará mejor y con mayor seguridad al ser utilizada de acuerdo con sus características técnicas.

**¡ATENCIÓN!** El uso de accesorios o acoplamientos, o el uso de la herramienta misma distintos de los recomendados en este manual de instrucciones, puede dar lugar a lesiones de personas.



### 17 Cuide el cable de alimentación

No lleve la herramienta por el cable, ni tire del cable para desenchufar la herramienta. Proteja el cable del calor, del aceite y de las aristas vivas.

### 18 Mantenga las herramientas asiduamente

Mantenga sus herramientas afiladas y limpias para trabajar mejor y más seguro. Siga las instrucciones para el mantenimiento y la sustitución de accesorios. Verifique los cables de las herramientas con regularidad y, en caso de avería, llévelos a un Centro de Servicio DeWALT para que sean reparados. Inspeccione los cables de prolongación periódicamente y sustitúyalos cuando presenten defectos. Mantenga todos los mandos secos, limpios y libres de aceite y grasa.

### 19 Comprobar que no haya partes averiadas

Antes de utilizar la herramienta, compruebe que no haya averías, a fin de asegurar que funcionará correctamente y sin problemas. Compruebe que no haya desalineamiento o enganchamiento de piezas en movimiento, ni roturas de piezas, ni accesorios mal montados, ni cualquier otro defecto que pudiera perjudicar al buen funcionamiento de la herramienta. Haga reparar o sustituir los dispositivos de seguridad u otros componentes defectuosos según las instrucciones. No utilice la herramienta cuando el interruptor esté defectuoso. Haga sustituir el interruptor en un Centro de Servicio DeWALT.

### 20 Haga reparar su herramienta en un Centro de Servicio DeWALT

Esta Herramienta Eléctrica cumple con las reglas de seguridad en vigor. Para evitar situaciones peligrosas, la reparación de Herramientas Eléctricas debe ser efectuada únicamente por un técnico competente.

### Normas de seguridad adicionales para fresas

- Utilice siempre fresas que tengan un diámetro que se corresponda con el tamaño de la pinza instalada en su herramienta.
- Utilice siempre fresas que sean apropiadas para una velocidad de  $30.000 \text{ min}^{-1}$  y que estén marcadas de forma correspondiente.
- Nunca utilice fresas que tengan un diámetro que exceda del diámetro máximo indicado en los datos técnicos.

### Verificación del contenido del embalaje

El paquete contiene:

- 1 Fresadora
- 1 Guía rectilínea con barras directrices
- 1 Pinza 8 mm (GB: 1/4")
- 1 Llave fija de 13/17
- 1 Casquillo de guía de 17 mm  $\varnothing$
- 1 Conducto extractor de polvo
- 1 Manual de instrucciones
- 1 Dibujo despiezado

- Compruebe si la herramienta, piezas o accesorios han sufrido algún daño durante el transporte.
- Tómese el tiempo necesario para leer y comprender este manual antes de utilizar la herramienta.

### Descripción (fig. A)

Su fresadora DeWALT DW614/DW615 de altas prestaciones se ha diseñado para su utilización en aplicaciones profesionales de fresado de piezas de gran espesor de madera y productos de madera.

- 1 Interruptor de marcha/parada
- 2 Ajuste de la profundidad de fresado
- 3 Tope de profundidad
- 4 Pomo de bloqueo
- 5 Tornillo de fijación del tope de profundidad
- 6 Tope de profundidad del revólver
- 7 Inmovilizador del husillo
- 8 Tuerca de la pinza
- 9 Conducto extractor de polvo
- 10 Tornillo de fijación de la guía rectilínea
- 11 Base de la fresadora
- 12 Ruedecilla de control de velocidad (DW615)

### Seguridad eléctrica

El motor eléctrico ha sido diseñado para un solo voltaje. Compruebe siempre que el voltaje de la red corresponde al valor indicado en la placa de características.



Su herramienta DeWALT tiene doble aislamiento, conforme a la norma EN 50144; por consiguiente, no se requiere conexión a tierra.



## ESPAÑOL

### Sustitución de cable o enchufe

Al sustituir el cable o el enchufe hágalo con sumo cuidado: un enchufe con conectores de cobre desprotegidos es peligroso si se conecta a una toma de corriente activa.

### Utilización de un cable de prolongación

En caso de que sea necesario utilizar un cable de prolongación, deberá ser un cable de prolongación aprobado, adecuado para la potencia de esta herramienta (véanse las características técnicas). La sección mínima de conductor es de 1,5 mm<sup>2</sup>. Si utiliza un carrete de cable, desenrolle siempre el cable completamente.

### Montaje y ajustes



Desenchufe la herramienta antes de proceder con el montaje y los ajustes.

### Colocación y retirada de una fresa (fig. B)

- Sujete y mantenga sujeto el inmovilizador del husillo (7).
- Valiéndose de la llave fija de 17 mm, afloje la tuerca (8) de la pinza haciéndola girar unas cuantas vueltas e introduzca una fresa.
- Apriete la tuerca de la pinza y deje libre el inmovilizador del husillo.



No apriete nunca la tuerca de la pinza si no hay ninguna fresa colocada en la pinza.

### Sustitución de la pinza (fig. C)

Su fresadora se suministra con una pinza de 8 mm (GB: 1/4") colocada en la herramienta. También existen dos pinzas de precisión adicionales para ajustar a la fresa utilizada. La pinza y la tuerca de la pinza forman un conjunto inseparable.

- Afloje completamente la tuerca (8) de la pinza.
- Retire la pinza (13) y sustitúyala.
- Apriete la tuerca (8) de la pinza.

### DW615 - Ajuste del control electrónico de velocidad (fig. A)

La velocidad puede variarse de forma progresiva entre 8.000 y 24.000 min<sup>-1</sup> utilizando la ruedecilla de control electrónico de velocidad (12).

- Coloque el control en el nivel deseado. Como norma general, utilice un ajuste bajo para fresas de gran diámetro y un ajuste alto para fresas de pequeño diámetro. El ajuste adecuado se aprende empíricamente.

1 = 8.000 min<sup>-1</sup>

2 = 9.500 min<sup>-1</sup>

3 = 11.500 min<sup>-1</sup>

4 = 16.000 min<sup>-1</sup>

5 = 19.500 min<sup>-1</sup>

6 = 22.500 min<sup>-1</sup>

7 = 24.000 min<sup>-1</sup>

### Ajuste de la profundidad de corte (fig. D).

Ajuste de la profundidad utilizando la graduación y el tope de profundidad del revólver

- Afloje el tornillo de fijación del tope de profundidad (5).
- Afloje el pomo de bloqueo (4) haciéndolo girar en sentido contrario al de las agujas del reloj.
- Baje el soporte de la fresadora hasta que la fresa toque la pieza de trabajo.
- Apriete el pomo de bloqueo (4).
- Ajuste la profundidad de corte exacta utilizando la escala graduada (2) o coloque una plantilla entre el tope de profundidad (3) y el tope de profundidad del revólver (6). Las flechas (14) indican el intervalo de ajuste.
- Apriete el tornillo de fijación del tope de profundidad (5).

### Ajuste de tres profundidades utilizando el tope de profundidad del revólver

El tope de profundidad del revólver (6) puede utilizarse para ajustar 3 profundidades distintas. Esta opción es particularmente útil para realizar cortes profundos en diversas posiciones.

- Coloque una plantilla de profundidad entre el tope de profundidad (3) y el tope de profundidad del revólver (6) para ajustar la profundidad de corte exacta.
- Si es preciso, ajuste los tres tornillos.

### Ajuste de la profundidad con la fresadora instalada en posición invertida

- Ajuste la profundidad de corte antes de instalar la fresadora en posición invertida.





Para instalar la fresadora en posición invertida, consulte el manual de instrucciones correspondiente la herramienta fija. Como accesorio puede suministrarse un elemento de ajuste fino de la profundidad (DE6956).

- Desplace siempre la fresadora de la forma indicada en la fig. G (bordes exteriores/bordes interiores).

#### Montaje de la guía rectilínea (fig. E)

- Monte las barras directrices (15) en la base de la fresadora (11).
- Apriete los tornillos de fijación (10).
- Deslice la guía rectilínea (16) sobre las barras.
- Apriete provisionalmente los tornillos de fijación (17).

#### Ajuste de la guía rectilínea (fig. E)

- Trace una línea en la parte del material en la que va a practicar el corte.
- Baje el soporte de la fresadora hasta que la fresa toque la pieza de trabajo.
- Apriete el pomo de bloqueo (4).
- Coloque la fresadora sobre la línea trazada para practicar el corte.
- Deslice la guía rectilínea (16) hasta que toque la pieza de trabajo y apriete los tornillos de fijación (17).

#### Antes de trabajar:

- Compruebe si la fresa está instalada en la pinza de forma correcta.
- Ajuste la profundidad de corte.
- Conecte un extractor de polvo.
- Asegúrese de que el pomo de bloqueo está siempre inmovilizado antes de proceder a la puesta en marcha.

#### Encendido y apagado (fig. A)

Puesta en marcha de la herramienta utilizando el interruptor (1).

- I - Marcha. La herramienta trabaja ahora de forma continua.
- O - Parada.



Afloje el pomo de bloqueo y haga que el soporte de la fresadora vuelva a su posición de reposo antes de proceder a la desconexión.

#### Montaje de un casquillo de guía (fig. F)

Junto con una plantilla, los casquillos de guía desempeñan un papel importante a la hora de practicar un corte y reproducirlo según un modelo.

- Monte el casquillo de guía (18) en la base de la fresadora (11) utilizando los tornillos (19) de la forma indicada.



Los tornillos (19) sujetan también el conducto extractor de polvo. La fresadora no debe trabajar nunca sin este conducto.

#### Utilización de los casquillos de guía (fig. F)

- Sujete la plantilla a la pieza de trabajo utilizando abrazaderas en los extremos.
- Seleccione e instale un casquillo de guía (18) adecuado.
- Reste el diámetro de la fresa del diámetro exterior del casquillo de guía y divida el resultado entre 2. Este valor indicará en qué magnitud el tamaño de la plantilla debe ser superior al de la pieza en la que va a practicarse el corte.

#### Conexión de un extractor de polvo (fig. A)



Conecte la manguera del extractor de polvo al conducto de extracción de polvo (9).



Si la pieza de trabajo no tiene suficiente espesor, colóquela sobre un trozo de madera sobrante.

#### Instrucciones para el uso



- Respete siempre las instrucciones de seguridad y las normas de aplicación.

#### Utilización de un listón como guía

Cuando no se puede utilizar una guía de borde rectilíneo, también es posible guiar la fresadora a lo largo de un listón sujeto con abrazaderas a la pieza de trabajo (dejando que el listón sobresalga por ambos extremos).





## ESPAÑOL

### Utilización manual de la fresadora

También puede utilizar la fresadora sin ningún tipo de guía, por ejemplo, para realizar rótulos o ejecutar otros trabajos creativos.



¡Realice sólo cortes poco profundos!  
Utilice fresas con un diámetro máximo de 6 mm.

### Utilización de fresas piloto (fig. B)

Cuando no es adecuado el empleo de una guía rectilínea o de un casquillo guía, pueden utilizarse fresas piloto (20) para la operación de corte en bordes con formas complejas.

Consulte a su proveedor si desea información más detallada sobre los accesorios apropiados. Entre los mismos se incluyen herramientas para ensambles de cola de pescado, para ensambles en cola de milano y cola de pescado, plantillas para realizar juntas con espigas, casquillos de guía, elementos de ajuste fino de la altura, barras de arrastre y carriles guía de diversas longitudes.

### Mantenimiento

Su herramienta eléctrica DeWALT ha sido diseñada para funcionar mucho tiempo con un mínimo de mantenimiento. El funcionamiento satisfactorio depende del buen cuidado de la herramienta y de una limpieza frecuente.



### Lubricación

Su herramienta eléctrica no requiere lubricación adicional.



### Limpieza

Evite que se obturen las ranuras de ventilación y limpie el exterior con regularidad utilizando un paño suave.



### Herramientas desechadas y el medio ambiente

Lleve la herramienta vieja a un Centro de Servicio DeWALT, donde será eliminada sin efectos perjudiciales para el medio ambiente.

## GARANTÍA

### • 30 DÍAS DE SATISFACCIÓN COMPLETA •

Si no queda totalmente satisfecho con su herramienta DeWALT, contacte con su Centro de Servicio DeWALT. Presente su reclamación, juntamente con la máquina completa, así como la factura de compra y le será presentada la mejor solución.

### • UN AÑO DE SERVICIO GRATUITO •

Si necesita mantenimiento o servicio técnico para su herramienta DeWALT en los 12 meses siguientes a la compra, podrá obtenerlos gratuitamente en un Centro de Servicio DeWALT. Para ello es imprescindible presentar la prueba de compra. Incluye mano de obra y piezas para las Herramientas Eléctricas. No se incluye los accesorios.

### • UN AÑO DE GARANTÍA •

Si su producto DeWALT presenta algún defecto debido a fallos de materiales o mano de obra en los 12 meses siguientes a la fecha de compra, le garantizamos la sustitución gratuita de todas las piezas defectuosas siempre y cuando:

- El producto no haya sido utilizado inadecuadamente.
- No se haya intentado su reparación por parte de una persona no autorizada.
- Se presente la prueba de compra.

Para la localización del Centro de Servicio DeWALT más cercano, consulte el dorso de este manual. Como alternativa, hay disponible en Internet una lista de Centros de Servicio DeWALT e información completa sobre nuestro servicio postventa en [www.2helpU.com](http://www.2helpU.com).



FRANÇAIS

# DEFONCEUSE DW614/DW615

## Félicitations!

Vous avez choisi un outil électrique DeWALT. Depuis de nombreuses années, DeWALT produit des outils électriques adaptés aux exigences des utilisateurs professionnels.

## Table des matières

Caractéristiques techniques	fr - 1
Déclaration CE de conformité	fr - 1
Instructions de sécurité	fr - 2
Contenu de l'emballage	fr - 3
Description	fr - 3
Sécurité électrique	fr - 3
Câbles de rallonge	fr - 4
Assemblage et réglage	fr - 4
Mode d'emploi	fr - 5
Entretien	fr - 6
Garantie	fr - 6

## Caractéristiques techniques

	DW614	DW615
Tension	V 230	230
Puissance absorbée	W 750	900
Puissance utile	W 500	590
Vitesses à vide	tr/min 24.000	8.000-24.000
Base	2 colonnes	2 colonnes
Course du guide	mm 35	35
Butée revolver	3 positions, avec échelle graduée	
Pince de serrage	8 mm (GB: 1/4")	8 mm (GB: 1/4")
Diamètre des fraises, max.	mm 30	30
Poids	kg 2,8	2,9

### Fusible:

Outils 230 V	10 A
--------------	------

Les symboles suivants sont utilisés dans le présent manuel:



En cas de non-respect des instructions dans le présent manuel, il y a risque de blessure, danger de mort ou possibilité de dégradation de l'outil.



Dénote la présence de tension électrique.

## Déclaration CE de conformité



### DW614/DW615

DeWALT déclare que ces outils ont été mis au point en conformité avec les normes 98/37/CEE, 89/336/CEE, 73/23/CEE, EN 50144, EN 55014-2, EN 55014, EN 61000-3-2 & EN 61000-3-3.

Pour de plus amples informations, contacter DeWALT à l'adresse ci-dessous ou se reporter au dos de ce manuel.

Niveau de pression acoustique suivant 86/188/CEE & 98/37/CEE, mesuré suivant EN 50144:

	DW614	DW615
$L_{PA}$ (pression acoustique) dB(A)*	88	88
$L_{WA}$ (puissance acoustique) dB(A)	89	89

\* à l'oreille de l'opérateur



Prendre les mesures nécessaires pour la protection de l'ouïe lorsque le niveau de pression acoustique est supérieur à 85 dB(A).

Valeur moyenne pondérée du carré de l'accélération suivant EN 50144:

	DW614	DW615
	5,9 m/s <sup>2</sup>	5,9 m/s <sup>2</sup>





## FRANÇAIS

Directeur de développement produits  
Horst Großmann

DEWALT, Richard-Klinger-Straße 40,  
D-65510, Idstein, Allemagne

### Instructions de sécurité

**Afin de réduire le risque de décharge électrique, de blessure et d'incendie lors de l'utilisation d'outils électriques, observer les consignes de sécurité fondamentales en vigueur. Lire et observer les instructions avant d'utiliser l'outil. Conserver ces instructions de sécurité!**

#### Généralités

##### 1 Tenir votre aire de travail propre et bien rangée

Le désordre augmente les risques d'accident.

##### 2 Tenir compte des conditions ambiantes

Ne pas exposer les outils électriques à l'humidité.

Veiller à ce que l'aire de travail soit bien éclairée.

Ne pas utiliser d'outils électriques en présence de liquides ou de gaz inflammables.

##### 3 Attention aux décharges électriques

Éviter le contact corporel avec des éléments reliés à la terre, comme par exemple tuyaux, radiateurs, cuisinières électriques et réfrigérateurs. Sous des conditions de travail extrêmes (par exemple: humidité élevée, dépôt de poussières métalliques, etc.) la sécurité électrique peut être augmentée en insérant un transformateur d'isolation ou un disjoncteur différentiel (FI).

##### 4 Tenir les enfants éloignés

Ne pas permettre que d'autres personnes touchent l'outil ou le câble de rallonge. La supervision est obligatoire pour les moins de 16 ans.

##### 5 Câble de rallonge pour l'extérieur

A l'extérieur, n'utiliser que des câbles de rallonge homologués portant le marquage correspondant.

##### 6 Ranger vos outils dans un endroit sûr

Ranger les outils non utilisés dans un endroit sec, fermé à clé et hors de la portée des enfants.

##### 7 Porter des vêtements de travail appropriés

Ne pas porter de vêtements flottants ou de bijoux. Ils pourraient être happés par les pièces en mouvement. Lors de travaux à l'extérieur, il est recommandé de porter des gants en caoutchouc et des chaussures à semelle anti-dérapante. Le cas échéant, porter une garniture convenable retenant les cheveux longs.

##### 8 Porter des lunettes de protection

Utiliser aussi un masque si le travail exécuté produit de la poussière ou des copeaux volants.

##### 9 Attention au niveau de pression acoustique

Prendre les mesures nécessaires pour la protection de l'ouïe lorsque le niveau de pression acoustique est supérieur à 85 dB(A).

##### 10 Bien fixer la pièce à travailler

Pour plus de sécurité, fixer la pièce à travailler avec un dispositif de serrage ou un étau. Ainsi, vous aurez les deux mains libres pour manier l'outil.

##### 11 Adopter une position confortable

Toujours tenir les deux pieds à terre et garder l'équilibre.

##### 12 Éviter tout démarrage involontaire

Ne pas porter l'outil en ayant un doigt placé sur l'interrupteur. Mettre l'interrupteur en position d'arrêt avant de mettre la fiche dans la prise.

##### 13 Faire preuve de vigilance

Observer votre travail. Faire preuve de bon sens. Ne pas employer l'outil en cas de fatigue.

##### 14 Enlever la fiche de la prise

Débrancher l'outil et attendre qu'il soit complètement immobilisé avant de le laisser, de procéder à l'entretien ou au changement d'accessoires.

##### 15 Enlever les clés de réglage

Avant de mettre l'outil en marche, retirer les clés et outils de réglage.

##### 16 Utiliser l'outil adéquat

Le domaine d'utilisation de l'outil est décrit dans le présent manuel. Ne pas utiliser d'outils ou d'accessoires de trop faible puissance pour exécuter des travaux lourds. Ne pas utiliser des outils à des fins et pour des travaux pour lesquels ils n'ont pas été conçus.

**Attention!** L'utilisation d'accessoires autres que ceux recommandés dans le présent manuel pourrait entraîner un risque de blessure. Utiliser l'outil conformément à sa destination.





## FRANÇAIS

### 17 Préserver le câble d'alimentation

Ne pas porter l'outil par le câble et ne pas tirer sur celui-ci pour débrancher la fiche de la prise. Préserver le câble de la chaleur, de l'huile et des arêtes vives.

### 18 Entretenir vos outils avec soin

Maintenir vos outils affûtés et propres afin de travailler mieux et plus sûrement. Observer les instructions d'entretien et de changement d'accessoires. Vérifier régulièrement l'état du câble d'alimentation et, s'il est endommagé, le faire changer par votre Service agréé DEWALT. Vérifier périodiquement le câble de rallonge et le remplacer s'il est endommagé. Maintenir les poignées sèches et exemptes d'huile et de graisse.

### 19 Contrôler si votre outil est endommagé

Avant d'utiliser l'outil, vérifier qu'il n'est pas endommagé. Pour cela, contrôler l'alignement des pièces en mouvement et leur grippage éventuel. Tous les composants doivent être montés correctement et remplir les conditions pour garantir le fonctionnement impeccable de l'outil. Faire réparer ou échanger tout dispositif de sécurité et toute pièce endommagée conformément aux instructions. Ne pas utiliser l'outil quand l'interrupteur est défectueux. Faire remplacer l'interrupteur par un Service agréé DEWALT.

### 20 Faire réparer votre outil par un Service agréé DEWALT

Cet outil est conforme aux consignes de sécurité en vigueur. La réparation des outils électriques est strictement réservée aux personnes qualifiées.

#### Directives de sécurité additionnelles pour fraises

- Utiliser uniquement des fraises dont le diamètre correspond à la taille de la pince montée sur l'outil.
- Utiliser uniquement des fraises qui conviennent pour une vitesse d'au moins 30.000 tr/mn et marquées en conséquence.
- Ne jamais utiliser des fraises dont le diamètre excède le diamètre maximum repris dans les caractéristiques techniques.

#### Contenu de l'emballage

L'emballage contient:

- 1 Défonceuse
- 1 Guide parallèle avec barres de guidage
- 1 Pince de serrage 8 mm (GB: 1/4")

- 1 Clé plate de 13/17 mm
- 1 Douille de copiage 17 mm
- 1 Buse d'extraction de poussière
- 1 Manuel d'instructions
- 1 Dessin éclaté

- Vérifier si l'outil, les pièces ou les accessoires ne présentent pas de dommages dus au transport.
- Prendre le temps de lire et de comprendre à fond le présent manuel avant de mettre votre outil en marche.

#### Description (fig. A)

Votre défonceuse portative DEWALT DW614/ DW615 est un outil haut de gamme mis au point pour les travaux de défonçage professionnels du bois et des produits à base de bois.

- 1 Interrupteur marche/arrêt
- 2 Echelle de profondeur de défonçage
- 3 Butée de profondeur
- 4 Poignée de blocage de la plongée
- 5 Vis de blocage de la butée de profondeur
- 6 Butée revolver
- 7 Bouton de blocage de l'arbre
- 8 Ecrou de la pince de serrage
- 9 Buse d'extraction de poussière
- 10 Vis de blocage du guide parallèle
- 11 Semelle
- 12 Variateur électronique (DW615)

#### Sécurité électrique

Le moteur électrique a été conçu pour une seule tension. Vérifier si la tension secteur correspond à la tension indiquée sur la plaque d'identification.



Cet outil à double isolation est conforme à la norme EN 50144; un branchement à la terre n'est donc pas nécessaire.

**CH** Toujours utiliser la fiche prescrite lors du remplacement du câble d'alimentation.

**Type 11 pour la classe II (Isolation double) - outils**

**Type 12 pour la classe I (Conducteur de terre) - outils**

**CH** En cas d'utilisation à l'extérieur, connecter les outils portatifs à un disjoncteur FI.



## FRANÇAIS

### Remplacement du cordon secteur ou de la fiche

Après le remplacement du cordon secteur ou de la fiche, s'en débarrasser en songeant à la sécurité car il est dangereux de réutiliser un cordon secteur ou une fiche dont les conducteurs sont dénudés.

### Câbles de rallonge

Si un câble de rallonge est nécessaire, utiliser un câble de rallonge homologué adapté pour la puissance absorbée de cet outil (voir les caractéristiques techniques). La section minimum du conducteur est de 1,5 mm<sup>2</sup>. En cas d'utilisation d'un dévidoir, toujours dérouler le câble complètement.

### Assemblage et réglage



Toujours retirer la fiche de la prise avant de procéder à l'assemblage ou au réglage.

### Montage et démontage d'une fraise (fig. B)

- Enfoncer le bouton de blocage de l'arbre (7) et le maintenir dans cette position.
- Desserrer l'écrou de la pince de serrage (8) de quelques tours au moyen de la clé plate 17 mm et introduire une fraise.
- Serrer l'écrou de la pince de serrage et relâcher le bouton de blocage de l'arbre.



Ne jamais serrer l'écrou quand il n'y a pas de fraise dans la pince de serrage.

### Echange de la pince de serrage de fraise (fig. C)

Votre défonceuse est fournie avec une pince de serrage 8 mm (GB: 1/4") montée. Deux autres pinces de serrage haute précision sont également disponibles. La pince de serrage et son écrou sont inséparables.

- Desserrer complètement l'écrou de la pince de serrage (8).
- Retirer la pince de serrage (13) entière.
- Remplacer la pince de serrage et serrer l'écrou.

### DW615 - Réglage de la vitesse électronique (fig. A)

La vitesse de rotation est réglable en continu de 8.000 à 24.000 tr/mn au moyen du variateur électronique (12).

- Choisir le niveau désiré au moyen du variateur électronique. De manière générale, choisir un régime bas pour les fraises de grand diamètre et un régime haut pour les fraises de petit diamètre.

Le réglage correct sera néanmoins dicté par l'expérience.

- 1 = 8.000 tr/mn
- 2 = 9.500 tr/mn
- 3 = 11.500 tr/mn
- 4 = 16.000 tr/mn
- 5 = 19.500 tr/mn
- 6 = 22.500 tr/mn
- 7 = 24.000 tr/mn

### Réglage de la profondeur de fraisage (fig. D)

Réglage au moyen de l'échelle et de la butée revolver

- Desserrer la vis de blocage de la butée de profondeur (5).
- Débloquer la plongée en tournant la poignée (4) dans le sens contraire des aiguilles d'une montre.
- Abaisser le corps de la défonceuse jusqu'à ce que la fraise touche l'ouvrage.
- Tourner la poignée (4) dans le sens des aiguilles d'une montre pour verrouiller la machine dans cette position.
- Régler la profondeur de fraisage en remontant la butée de profondeur en utilisant l'échelle graduée (2) ou bien placer un gabarit entre la butée de profondeur (3) et la butée revolver (6). La profondeur de fraisage est indiquée par les flèches (14).
- Serrer la vis de blocage de la butée de profondeur (5).

### Triple réglage au moyen de la butée revolver

La butée revolver (6) permet de régler 3 profondeurs de fraisage différentes. Ceci est particulièrement utile pour les coupes profondes, exécutées en plusieurs passes.

- Placer un gabarit d'épaisseur entre la butée de profondeur (3) et la butée revolver (6) pour régler la profondeur de fraisage exacte.
- Si nécessaire, ajuster les trois vis.

### Réglage de la profondeur avec la défonceuse en position inversée

- Régler la profondeur de fraisage avant d'installer la défonceuse en position inversée.





## FRANÇAIS



Pour le montage de la défonceuse en position inversée, suivre les indications de montage contenues dans le manuel d'instruction du dispositif stationnaire. Un dispositif de réglage fin (DE6956) est disponible en option.

### Montage du guide parallèle (fig. E)

- Introduire les barres de guidage (15) dans la semelle (11).
- Serrer les vis de blocage (10).
- Faire glisser le guide parallèle (16) sur les barres.
- Serrer les vis de blocage (17) provisoirement.

### Réglage du guide parallèle (fig. E)

- Tracer une ligne sur l'ouvrage à usiner.
- Abaisser le corps de la défonceuse jusqu'à ce que la fraise touche l'ouvrage.
- Bloquer la plongée en tournant la poignée (4).
- Positionner la défonceuse sur la ligne tracée.
- Faire glisser le guide parallèle (16) contre l'ouvrage et serrer les vis de blocage (17).

### Montage d'une douille de copiage (fig. F)

En combinaison avec un gabarit, les douilles de copiage forment un accessoire très utile pour la reproduction de motifs.

- Monter la douille de copiage (18) dans la semelle (11) au moyen des vis (19), comme l'indique le dessin.



Les vis (19) maintiennent également la buse d'extraction de poussière. Ne jamais utiliser la défonceuse sans cette buse.

### Aspiration de poussière (fig. A)



Brancher un flexible d'aspiration de poussière sur la sortie de poussière (9).

### Mode d'emploi



- Toujours respecter les consignes de sécurité et les règles en vigueur.
- Toujours déplacer la défonceuse en respectant le sens d'attaque indiqué dans la fig. G (bords extérieurs/intérieurs).

### Avant la mise en marche:

- Vérifier que la fraise est montée correctement dans la pince de serrage.
- Régler la profondeur de fraisage.
- Brancher un aspirateur de poussière.
- Vérifier que la poignée de blocage de la plongée est bloquée avant de mettre la défonceuse en marche.

### Mise en marche et arrêt de la machine (fig. A)

Mettre la machine en marche au moyen de l'interrupteur marche/arrêt (1).

- I = marche. La machine fonctionne en continu.
- O = arrêt.



Débloquer la plongée et laisser le corps de la défonceuse remonter en position de repos avant d'arrêter la machine.

### Utilisation des douilles de copiage (fig. F)

- Fixer le gabarit sur la pièce à fraiser au moyen de serre-joints.
- Choisir et monter une douille de copiage (18) adaptée.
- Soustraire le diamètre de la fraise du diamètre extérieur de la douille de copiage et diviser par deux. Ceci indiquera de combien le gabarit doit dépasser de la pièce à fraiser.



Si la pièce à fraiser n'est pas suffisamment épaisse, la placer sur un morceau de bois ordinaire.

### Guidage avec règle

Quand l'utilisation d'un guide parallèle est exclue, il est possible de guider la défonceuse au moyen d'une règle fixée solidement sur la pièce à fraiser (dépassant à ses deux extrémités).

### Défonçage à la volée

Votre défonceuse peut aussi être utilisée sans aucun guide, par exemple pour tracer des lettres et pour des travaux décoratifs.



Exécuter uniquement des fraisages de faible profondeur! Utiliser des fraises d'un diamètre maxi. de 6 mm.





## FRANÇAIS

### **Défonçage avec des fraises à téton de guidage (fig. B)**

Quand l'utilisation d'un guide parallèle ou d'une douille de copiage est exclue, il est possible d'utiliser des fraises à téton de guidage (20) pour reproduire ou suivre des formes complexes.

Votre revendeur pourra vous renseigner sur les accessoires qui conviennent le mieux pour votre travail. Parmi ces accessoires figurent des dispositifs pour assemblages par tenons et mortaises ou par queues d'aronde, des gabarits pour assemblages par chevilles, des douilles de copiage (17-30 mm), des dispositifs de réglage fin, compas à verge et des rails guides en diverses longueurs.

### **Entretien**

Votre outil DeWALT a été conçu pour durer longtemps avec un minimum d'entretien. Son fonctionnement satisfaisant dépend en large mesure d'un entretien soigneux et régulier.



### **Lubrification**

Votre outil électrique ne nécessite aucune lubrification additionnelle.



### **Nettoyage**

Les fentes d'aération doivent toujours être dégagées. Nettoyer régulièrement le boîtier avec un chiffon doux.

## GARANTIE

### • 30 JOURS D'ENGAGEMENT SATISFACTION •

Si, pour quelque raison que ce soit, votre machine DeWALT ne vous donne pas entière satisfaction, il suffit de la retourner avec tous ses accessoires dans les 30 jours suivant son achat à votre distributeur, ou à un centre de service après-vente agréé pour un remboursement intégral ou un échange. Pour la Belgique ou le Luxembourg, retournez votre machine à DeWALT. Munissez-vous d'une preuve d'achat.

### • 1 AN DE MAINTENANCE GRATUITE •

Au cas où votre machine DeWALT nécessiterait une révision ou des réparations dans les 12 mois suivant son achat, cette opération sera effectuée gratuitement dans un centre de service après-vente agréé sur présentation de la preuve d'achat. Ce service comprend pièces et main-d'œuvre pour les machines, à l'exclusion des accessoires.

### • 1 AN DE GARANTIE •

Au cas où votre machine DeWALT présenterait un défaut de fabrication dans les 12 premiers mois suivant son achat, nous garantissons le remplacement sans frais de toutes les pièces défectueuses ou de l'unité entière, et ce à notre discrétion, à condition que:

- la machine ait été utilisée correctement
- aucune personne non qualifiée n'ait tenté de réparer la machine
- la preuve d'achat portant la date d'acquisition soit fournie.

Pour obtenir l'adresse du distributeur DeWALT ou du centre de service après-vente agréé le plus proche, appeler le numéro dans la liste figurant au dos du manuel. Comme alternative, une liste de centres de service après-vente DeWALT agréés et des renseignements plus détaillés sur le service après-vente sont disponibles sur l'Internet ([www.2helpU.com](http://www.2helpU.com)).



ITALIANO

# ELETTROFRESATRICE DW614/DW615

## Congratulazioni!

Siete entrati in possesso di un Elettrotensile DeWALT. Anni di esperienza, continui miglioramenti ed innovazioni tecnologiche fanno dei prodotti DeWALT uno degli strumenti più affidabili per l'utilizzatore professionale.

## Indice del contenuto

Dati tecnici	it - 1
Dichiarazione CE di conformità	it - 1
Norme generali di sicurezza	it - 2
Contenuto dell'imballo	it - 3
Descrizione	it - 3
Norme di sicurezza elettrica	it - 3
Impiego di una prolunga	it - 4
Assemblaggio e regolazione	it - 4
Istruzioni per l'uso	it - 5
Manutenzione	it - 6
Garanzia	it - 6



Indica pericolo di scossa elettrica.

## Dichiarazione CE di conformità



### DW614/DW615

DeWALT dichiara che gli Elettrotensili sono stati costruiti in conformità alle norme: 98/37/CEE, 89/336/CEE, 73/23/CEE, EN 50144, EN 55014-2, EN 55014, EN 61000-3-2 & EN 61000-3-3.

Per ulteriori informazioni, contattare DeWALT nell'indirizzo qui sotto o consultare il retro del presente manuale.

Il livello di rumorosità è conforme alle norme 86/188/CEE e 98/37/CEE, dati ricavati in base alla norma EN 50144:

## Dati tecnici

		DW614	DW615
Tensione	V	230	230
Potenza assorbita	W	750	900
Potenza resa	W	500	590
Velocità a vuoto	min <sup>-1</sup>	24.000	8.000-24.000
Supporto elettrofresatrice		2 colonne	2 colonne
Corsa verticale	mm	35	35
Regolazione profondità a revolver		3 posizioni, con scala millimetrata	
Dimensioni pinza		8 mm (GB: 1/4")	8 mm (GB: 1/4")
Diametro frese max.	mm	30	30
Peso	kg	2,8	2,9

### Fusibili:

Modelli da 230 V	10 A
------------------	------

I seguenti simboli vengono usati nel presente manuale:



Indica rischio di infortunio, pericolo di morte o danno all'apparecchio qualora non ci si attenga alle istruzioni contenute nel presente manuale.



Prendere appropriate misure a protezione dell'udito qualora il livello acustico superasse gli 85 dB(A).

Il valore medio quadratico ponderato dell'accelerazione secondo EN 50144:

	DW614	DW615
	5,9 m/s <sup>2</sup>	5,9 m/s <sup>2</sup>





## ITALIANO

Direttore ricerca e sviluppo  
Horst Großmann

DEWALT, Richard-Klinger-Straße 40,  
D-65510, Idstein, Germania

### Norme generali di sicurezza

Durante l'utilizzo di utensili elettrici adottate sempre le elementari norme di sicurezza atte a ridurre i rischi d'incendio, scariche elettriche e ferimenti. Leggere attentamente le seguenti istruzioni prima di utilizzare il prodotto. Custodire con cura le istruzioni!

#### Norme generali

##### 1 Tenere pulita l'area di lavoro

Ambienti e banchi di lavoro in disordine possono essere causa d'incidenti.

##### 2 Tener presenti le caratteristiche dell'ambiente di lavoro

Non esporre gli utensili elettrici all'umidità. Tenere ben illuminata l'area di lavoro. Non usare gli utensili elettrici in luoghi con atmosfera gassosa o infiammabile.

##### 3 Proteggersi da scariche elettriche

Evitare il contatto con oggetti dotati di scarico a terra (per es. tubi, termosifoni, cucine e frigoriferi). Durante impieghi estremi (per es. alto livello di umidità, polvere metallica, ecc.) si può aumentare la sicurezza elettrica collegando in serie un trasformatore d'isolamento o un interruttore di sicurezza per correnti di guasto (FI).

##### 4 Tenere i bambini lontani dall'area di lavoro

Non permettere che persone estranee tocchino l'utensile o il cavo di prolunga. Per i ragazzi di età inferiore ai 16 anni è richiesta la supervisione di un adulto.

##### 5 Cavo di prolunga per l'uso esterno

Se l'utensile viene utilizzato all'aperto, si faccia uso soltanto di un cavo di prolunga di tipo idoneo, appositamente previsto e contrassegnato per l'uso esterno.

##### 6 Custodia dell'elettro utensile dopo l'uso

Riporre gli Elettro utensili in luogo sicuro e ben asciutto, fuori dalla portata dei bambini.

##### 7 Usare il vestiario appropriato

Evitare l'uso di abiti svolazzanti, catenine, ecc. in quanto potrebbero rimanere impigliati nelle parti mobili dell'utensile. Lavorando all'aperto indossare guanti di gomma e scarpe con soles antidrucciolo. Raccogliere i capelli se si portano lunghi.

##### 8 Usare occhiali protettivi

Usare inoltre una maschera antipolvere qualora si producano polvere o particelle volatili.

##### 9 Rumorosità eccessiva

Prendere appropriate misure a protezione dell'udito se il livello acustico supera gli 85 dB(A).

##### 10 Bloccare il pezzo da lavorare

Usare pinze o morse per bloccare il pezzo da lavorare, ciò aumenta la sicurezza e consente di mantenere entrambe le mani libere per operare meglio.

##### 11 Non sbilanciarsi

Mantenere sempre un buon equilibrio evitando posizioni malsicure.

##### 12 Evitare accensioni accidentali

Non eseguire il trasporto dell'Elettro utensile collegato alla rete di alimentazione tenendo il dito sull'interruttore. Assicurarsi che l'interruttore sia in posizione OFF prima di inserire la spina.

##### 13 Stare sempre attenti

Prestare attenzione a quanto si sta facendo. Usare il proprio buon senso e non utilizzare l'utensile quando si è stanchi.

##### 14 Staccare l'alimentazione dell'utensile

Spegnere l'utensile ed attendere il suo arresto completo prima di lasciarlo incustodito. Staccare la spina dalla presa se l'utensile rimane inutilizzato e prima di eseguire qualsiasi operazione di manutenzione dell'utensile o di sostituzione degli accessori.

##### 15 Non lasciare sull'utensile chiavi o strumenti di misura

Prima di mettere in funzione l'Elettro utensile si abbia cura di togliere chiavi e altri strumenti.

##### 16 Usare l'utensile adatto

L'utilizzo previsto è indicato nel presente manuale. Non forzare utensili e accessori di potenza limitata impiegandoli per lavori destinati ad utensili di maggiore potenza.



**Attenzione!** L'uso di accessori o attrezzature diversi, o l'impiego del presente utensile per scopi diversi, da quelli raccomandati nel manuale d'uso possono comportare il rischio di infortuni.

#### 17 Non abusare del cavo elettrico

Non trascinare l'utensile né disinserire la spina stratonando il cavo di alimentazione. Proteggere il cavo dal calore, dagli olii minerali e dagli bordi taglienti.

#### 18 Mantenere l'utensile con cura

Tenere gli accessori sempre ben affilati e puliti per un migliore e più sicuro utilizzo. Osservare le istruzioni per la lubrificazione e la sostituzione degli accessori. Controllare periodicamente lo stato del cavo di alimentazione, e se danneggiato farlo riparare presso un Centro di Assistenza tecnica autorizzato DeWALT. Tenere gli organi di comando puliti, asciutti e privi di olio o grasso.

#### 19 Controllare che non vi siano parti danneggiate

Prima dell'utilizzo controllare scrupolosamente che non vi siano parti danneggiate e che l'utensile sia in grado di effettuare il suo lavoro in modo corretto. Controllare l'allineamento delle parti mobili assicurandosi che non vi siano grippaggi, danni ai componenti o ai supporti, ed altre condizioni che possono compromettere il buon funzionamento dell'utensile. Dispositivi di sicurezza e altre parti difettose devono essere riparate o sostituite secondo le modalità previste. Non usare l'utensile se l'interruttore è difettoso e provvedere alla sua sostituzione ricorrendo ad un Centro di Assistenza autorizzato DeWALT.

#### 20 Rivolgersi ai Centri di Assistenza Tecnica autorizzati DeWALT per le riparazioni

Il presente Elettro utensile è conforme alle principali norme di sicurezza vigenti. Per evitare pericolo di infortuni, le riparazioni alle apparecchiature elettriche devono essere effettuate esclusivamente da personale qualificato.

#### Norme di sicurezza specifiche per frese

- Utilizzare sempre frese con diametro corrispondente alla misura delle pinze montate sulla fresatrice.
- Usare sempre frese omologate ad operare ad una velocità di 30.000 giri/min. e marcate in modo conforme.

- Non usare mai frese con un diametro eccedente quello massimo indicato nei dati tecnici.

#### Contenuto dell'imballo

L'imballo comprende:

- 1 Elettrofresatrice
- 1 Squadra laterale con barre guida
- 1 Pinza 8 mm (GB: 1/4")
- 1 Chiave # 13/17
- 1 Canotto guida, diametro 17 mm
- 1 Condotto aspirazione polveri
- 1 Manuale istruzione
- 1 Disegno esplosivo

- Accertarsi che l'utensile, i componenti o gli accessori non abbiano subito danni durante il trasporto.
- Leggere a fondo, con calma e con la massima attenzione il presente manuale prima di mettere in funzione l'utensile.

#### Descrizione (fig. A)

L'elettrofresatrice DeWALT DW614/DW615 ad alte prestazioni di tipo professionale è idonea alle applicazioni più impegnative su legno e prodotti legnosi.

- 1 Interruttore on/off
- 2 Scala millimetrata
- 3 Arresto profondità
- 4 Pomolo di bloccaggio rapido
- 5 Vite di bloccaggio arresto profondità
- 6 Arresto profondità a revolver
- 7 Blocca albero
- 8 Dado stringipinza
- 9 Condotto aspirazione polveri
- 10 Vite di bloccaggio barre guida
- 11 Base elettrofresatrice
- 12 Regolatore velocità (DW615)

#### Norme di sicurezza elettrica

Il motore elettrico è stato predisposto per operare con un unico voltaggio. Assicurarsi che il voltaggio a disposizione corrisponda a quello indicato sulla targhetta.



Il Vostro utensile DeWALT è fornito di doppio isolamento, in ottemperanza alla norma EN 50144, perciò non è richiesta la messa a terra.



## ITALIANO

- CH** Per la sostituzione del cavo di alimentazione, utilizzare sempre la spina di tipo prescritto.

Tipo 11 per la classe II  
(doppio isolamento) - utensili elettrici  
Tipo 12 per la classe I  
(messa a terra) - utensili elettrici

- CH** Gli apparecchi portatili, utilizzati in ambiente esterno, devono essere collegati ad un interruttore differenziale.

### Sostituzione del cavo o della spina

Quando occorre sostituire la spina, smaltire la spina vecchia in modo appropriato; è pericoloso inserire una spina con i conduttori di rame scoperti in una presa di corrente sotto tensione.

### Impiego di una prolunga

In caso di impiego di una prolunga, quest'ultima dovrà essere di tipo omologato e di dimensione idonee a garantire l'alimentazione elettrica dell'apparecchio (vedere le caratteristiche tecniche). La dimensione minima del conduttore è 1,5 mm<sup>2</sup>. Se si utilizza un avvolgitore, estrarre il cavo per l'intera lunghezza.

### Assemblaggio e regolazione



Prima di effettuare il montaggio o la regolazione disinserire sempre la spina dalla presa di alimentazione.

### Inserimento e rimozione di una fresa (fig. B)

- Premere il tasto bloccaggio albero (7) e tenerlo premuto.
- Mediante chiave da 17 mm, allentare il dado stringipinza (8) di alcuni giri ed inserire l'utensile.
- Serrare il dado stringipinza e rilasciare il tasto bloccaggio albero.



Non serrare mai il dado stringipinza senza che nella pinza vi sia inserita una fresa.

### Sostituzione della pinza (fig. C)

L'elettrofresatrice comprende una pinza da 8 mm (GB: 1/4") montata di serie. Vi sono poi altre due pinze di precisione opzionali adatte per gli utensili previsti. La pinza e il relativo dado non sono separabili l'una dall'altra.

- Allentare completamente il dado (8) stringipinza.
- Togliere la pinza (13) e sostituirla.
- Serrare il dado stringipinza.

### DW615 - Regolazione elettronica (fig. A)

La velocità è variabile e regolabile tra 8.000 e 24.000 giri/min tramite regolatore elettronico (12).

- Ruotare il selettore portandolo al livello desiderato.
  - Usare il valore inferiore per gli utensili di diametro maggiore e il valore di regolazione superiore per gli utensili di diametro inferiore. La scelta è comunque una questione di esperienza.
- 1 = 8.000 min<sup>-1</sup>  
2 = 9.500 min<sup>-1</sup>  
3 = 11.500 min<sup>-1</sup>  
4 = 16.000 min<sup>-1</sup>  
5 = 19.500 min<sup>-1</sup>  
6 = 22.500 min<sup>-1</sup>  
7 = 24.000 min<sup>-1</sup>

### Registrazione profondità di taglio (fig. D)

#### Impostazione profondità mediante scala millimetrata e arresto profondità a revolver

- Allentare la vite arresto regolatore di profondità (5).
- Sbloccare il pomolo di bloccaggio rapido (4) ruotandolo in senso antiorario.
- Abbassare il supporto elettrofresatrice per portare l'utensile a contatto del pezzo.
- Bloccare il pomolo di bloccaggio rapido (4).
- Impostare la profondità di taglio desiderata mediante la scala millimetrata (2) oppure sistemare un calibro di profondità tra l'arresto profondità (3) e l'arresto profondità a revolver (6); la gamma di registrazioni è indicata dalle frecce (14).
- Serrare la vite di bloccaggio arresto di profondità (5).

#### Tripla regolazione della profondità mediante revolver

L'arresto di profondità a revolver (6) può essere utilizzato per impostare 3 differenti profondità. Questo è particolarmente utile per incisioni in profondità, realizzate a gradini.

- Posizionare una dima della profondità tra il fermo di profondità (3) e l'arresto di profondità a revolver (6) per ottenere la corretta altezza di taglio.
- Registrare eventualmente le tre viti.







### Regolazione della profondità con l'elettrofresatrice montata in posizione capovolta

- Impostare la profondità di taglio prima di montare l'elettrofresatrice in posizione capovolta.



Per il montaggio dell'elettrofresatrice in posizione capovolta consultare il manuale d'uso relativo all'attrezzo fisso. Il dispositivo di registrazione profondità micrometrico (DE6956) è disponibile come accessorio.

### Montaggio della squadra laterale (fig. E)

- Montare le barre guida (15) alla base dell'elettrofresatrice (11).
- Stringere le viti di fissaggio (10).
- Fate scorrere la squadra laterale (16) lungo le barre guida.
- Stringere temporaneamente le viti di fissaggio (17) sulla base.

### Regolazione della squadra laterale (fig. E)

- Tracciare la linea di taglio sul materiale.
- Abbassare l'elettrofresatrice lungo il supporto fino a che la fresa viene a contatto con il pezzo da lavorare.
- Stringere il limitatore del movimento a tuffo (4).
- Posizionare l'elettrofresatrice sulla linea di taglio.
- Fate scorrere la squadra laterale (16) contro il pezzo e stringere le viti di fissaggio (17).

### Fissaggio del canotto guida (fig. F)

Unitamente ad una dima, i canotti guida svolgono un ruolo molto importante nella realizzazione di fresature e sagomature secondo un modello.

- Montare il canotto (18) sulla base della macchina (11) mediante le viti (19) come indicato.



Le viti (19) servono anche per il fissaggio del condotto di aspirazione polveri. Non far funzionare l'attrezzo ad aspiratore smontato.

### Collegamento aspiratore polveri (fig. A)



Collegare l'aspiratore flessibile al condotto di aspirazione polveri (9).

### Istruzioni per l'uso



- Osservare sempre le istruzioni per la sicurezza e le normative vigenti.
- Far avanzare sempre il materiale nel senso indicato in fig. G (bordi esterni/ bordi interni).

### Prima del funzionamento:

- Controllare che la fresa sia correttamente inserita nella pinza.
- Regolare la profondità di taglio.
- Collegare un aspiratore esterno.
- Verificare che il pomolo di bloccaggio rapido sia sempre bloccato prima di accendere l'utensile.

### Accensione e spegnimento (ON e OFF) (fig. A)

Attivare l'attrezzo mediante l'interruttore di comando (1).

- I = acceso. L'attrezzo funziona in modo continuo.
- O = spento.



Prima di spegnere la macchina sbloccare il pomolo di bloccaggio rapido e lasciare l'elettrofresatrice nella sua posizione di riposo, scorrendo lungo il supporto a colonna.

### Impiego canotti guida (fig. F)

- Fissare la dima a copiare al pezzo tramite morsetti sulle estremità.
- Scegliete ed applicate un canotto guida (18) adatto allo scopo.
- Sottrarre il diametro della fresa al diametro esterno del canotto guida e dividete per 2. In questo modo otterrete di quanto la dima deve essere spostata indietro rispetto al pezzo da lavorare.



Se la larghezza del pezzo non fosse sufficiente disporre sotto la dima uno spessore di legno di recupero.

### Utilizzando un listello come guida

Quando non si può utilizzare un bordo come guida, è possibile guidare l'elettrofresatrice seguendo una listarella fissata con morsetti lungo il pezzo (che sopravanza su entrambi i lati).



## ITALIANO

### Esecuzione a mano libera

L'elettrofresatrice può essere utilizzata anche senza alcun tipo di guida per eseguire lavori p.es. di scrittura e decorazione.



Eseguite solo fresature con profondità limitata! Utilizzate solo frese di diametro massimo 6 mm.

### Cuscinetto guida (fig. B)

Qualora non sia possibile utilizzare la guida parallela od un canotto guida, è possibile utilizzare una fresa completa di cuscinetto guida per la profilatura di bordi sagomati (20).

Consultate il vostro rivenditore per ottenere ulteriori informazioni sugli accessori disponibili.

Sono disponibili telai per l'esecuzione di giunzioni a coda di rondine, telai per spinatura, canotti guida, dispositivi micrometrici di regolazione altezza, asta a compasso e guide rettilinee di varie lunghezze.

### Manutenzione

Il Vostro Elettro utensile DeWALT è stato studiato per durare a lungo richiedendo solo la minima manutenzione. Per prestazioni sempre soddisfacenti occorre avere cura dell'utensile e sottoporlo a manutenzione periodica.



### Lubrificazione

Il Vostro elettro utensile non richiede lubrificazione addizionale.



### Pulitura

Tenere libere le feritoie di ventilazione e pulire l'esterno dell'utensile periodicamente con un panno morbido.



### Utensili inutilizzabili e tutela ambientale

Per garantire l'eliminazione degli utensili non più utilizzabili nel rispetto dell'ambiente, si consiglia di portare il vostro vecchio utensile presso una delle Filiali dirette di Assistenza DeWALT, che disporranno della loro eliminazione nel rispetto dell'ambiente.

## GARANZIA

### • GARANZIA DI 30 GIORNI DI TOTALE SODDISFAZIONE •

Se non siete completamente soddisfatti delle prestazioni del vostro utensile DeWALT, potrete restituirlo entro 30 giorni dalla data di acquisto, presso una nostra filiale di assistenza per ottenere il rimborso o il cambio dell'utensile, presentando debita prova dell'avvenuto acquisto.

### • MANUTENZIONE GRATUITA PER UN ANNO •

L'eventuale manutenzione o assistenza necessaria per il vostro utensile DeWALT nei primi 12 mesi dalla data di acquisto sarà effettuata gratuitamente da parte del Centro Assistenza autorizzato su presentazione della prova di acquisto. Sono esclusi gli accessori.

### • GARANZIA TOTALE DI UN ANNO •

Se il vostro prodotto DeWALT non risultasse pienamente conforme alle caratteristiche di funzionamento o presentasse difetti di lavorazione o vizi di materiale, entro 12 mesi dalla data di acquisto, provvederemo alla sostituzione gratuita delle parti difettose o a nostro giudizio, alla sostituzione gratuita dimostrato che:

- Il prodotto venga ritornato al centro di assistenza DeWALT, con la prova della data di acquisto (bolla, fattura o scontrino fiscale).
- Il prodotto non abbia subito abusi ed il difetto non sia stato causato da incuria.
- Il prodotto non abbia subito tentativi di riparazione da persone non facenti parte del nostro personale di assistenza o, all'estero, dal nostro staff distributivo.

Contattare la Sede Centrale DeWALT per ottenere l'indirizzo del Centro di Assistenza Tecnica più vicino (si prega di consultare il retro del presente manuale). In alternativa, sul nostro sito Internet **www.2helpU.com**, è disponibile un elenco dei Centri di Assistenza Tecnica DeWALT, completo di dettagli sul servizio assistenza post-vendita.



N E D E R L A N D S

# BOVENFREES DW614/DW615

## Gefeliciteerd!

U heeft gekozen voor een elektrische machine van DeWALT. Jarenlange ervaring, voortdurende produktontwikkeling en innovatie maken DeWALT tot een betrouwbare partner voor de professionele gebruiker.

## Inhoudsopgave

Technische gegevens	nl - 1
EG-Verklaring van overeenstemming	nl - 1
Veiligheidsinstructies	nl - 2
Inhoud van de verpakking	nl - 3
Beschrijving	nl - 3
Elektrische veiligheid	nl - 3
Gebruik van verlengsnoeren	nl - 3
Monteren en instellen	nl - 4
Aanwijzingen voor gebruik	nl - 5
Onderhoud	nl - 6
Garantie	nl - 6



Geeft elektrische spanning aan.

## EG-Verklaring van overeenstemming



### DW614/DW615

DeWALT verklaart dat deze elektrische machines in overeenstemming zijn met: 98/37/EEG, 89/336/EEG, 73/23/EEG, EN 50144, EN 55014-2, EN 55014, EN 61000-3-2 & EN 61000-3-3.

Neem voor meer informatie contact op met DeWALT, zie het adres hieronder of op de achterkant van deze handleiding.

Niveau van de geluidsdruk overeenkomstig 86/188/EEG & 98/37/EEG, gemeten volgens EN 50144:

## Technische gegevens

		DW614	DW615
Spanning	V	230	230
Opgenomen vermogen	W	750	900
Afgegeven vermogen	W	500	590
Toerental, onbelast	min <sup>-1</sup>	24.000	8.000-24.000
Freesgeleiding		tweezuilen-voet	tweezuilen-voet
Freesdiepte	mm	35	35
Revolverdpteaanslag		3-traps, met schaalverdeling	
Spantang		8 mm (GB: 1/4")	8 mm (GB: 1/4")
Max. freesdiameter	mm	30	30
Gewicht	kg	2,8	2,9

### Zekeringen:

230 V machines 10 A

In deze handleiding worden de volgende pictogrammen gebruikt:



Duidt op mogelijk lichamelijk letsel, levensgevaar of kans op beschadiging van de machine indien de instructies in deze handleiding worden genegeerd.



Neem de vereiste maatregelen voor gehoorbescherming wanneer de geluidsdruk het niveau van 85 dB(A) overschrijdt.

Gewogen kwadratische gemiddelde waarde van de versnelling overeenkomstig EN 50144:

	DW614	DW615
	5,9 m/s <sup>2</sup>	5,9 m/s <sup>2</sup>

Director Engineering and Product Development  
Horst Großmann

DeWALT, Richard-Klinger-Straße 40,  
D-65510, Idstein, Duitsland



## N E D E R L A N D S

### Veiligheidsinstructies

Neem bij het gebruik van elektrische machines altijd de plaatselijk geldende veiligheidsvoorschriften in acht in verband met brandgevaar, gevaar voor elektrische schokken en lichamelijk letsel. Lees ook onderstaande instructies aandachtig door voordat u met de machine gaat werken. Bewaar deze instructies zorgvuldig!

#### Algemeen

##### 1 Zorg voor een opgeruimde werkomgeving

Een rommelige werkomgeving leidt tot ongelukken.

##### 2 Houd rekening met omgevingsinvloeden

Stel elektrische machines niet bloot aan vocht.

Zorg dat de werkomgeving goed is verlicht.

Gebruik elektrische machines niet in de buurt van brandbare vloeistoffen of gassen.

##### 3 Voorkom een elektrisch schok

Vermijd lichamelijk contact met geaarde voorwerpen (bijv. buizen, radiatoren, fornuizen en koelkasten). Onder extreme werkomstandigheden (bijv. hoge vochtigheid, ontwikkeling van metaalstof, enz.) kan de elektrische veiligheid door een scheidingstransformator of een aardlek-(FI)-schakelaar voor te schakelen, verhoogd worden.

##### 4 Houd kinderen uit de buurt

Laat andere personen niet aan de machine of het verlengsnoer komen. Onder 16 jaar is supervisie verplicht.

##### 5 Verlengsnoeren voor gebruik buitenshuis

Gebruik buitenshuis uitsluitend voor dit doel goedgekeurde en als zodanig gemerkte verlengsnoeren.

##### 6 Berg de machine veilig op

Berg niet in gebruik zijnde elektrische machines op in een droge, afgesloten ruimte, buiten het bereik van kinderen.

##### 7 Draag geschikte werkkleding

Draag geen wijde kleding of loshangende sieraden. Deze kunnen door de bewegende delen worden gegrepen. Draag bij het werken buitenshuis bij voorkeur rubber werkhandschoenen en schoenen met profielzolen. Houd lang haar bijeen.

##### 8 Draag een veiligheidsbril

Gebruik ook een gezichts- of stofmasker bij werkzaamheden waarbij stofdeeltjes of spanen vrijkomen.

##### 9 Let op de maximum geluidsdruk

Neem voorzorgsmaatregelen voor gehoorbescherming wanneer de geluidsdruk het niveau van 85 dB(A) overschrijdt.

##### 10 Klem het werkstuk goed vast

Gebruik klemmen of een bankschroef om het werkstuk te fixeren. Dit is veiliger, bovendien kan de machine dan met beide handen worden bediend.

##### 11 Zorg voor een veilige houding

Zorg altijd voor een juiste stabiele houding.

##### 12 Voorkom onbedoeld inschakelen

Draag een op het net aangesloten machine niet met de vinger aan de schakelaar. Laat de schakelaar los wanneer u de stekker in het stopcontact steekt.

##### 13 Blijf voortdurend opletten

Houd uw aandacht bij uw werk. Ga met verstand te werk. Gebruik de machine niet als u niet geconcentreerd bent.

##### 14 Trek de stekker uit het stopcontact

Schakel de stroom uit en wacht totdat de machine volledig stil staat voordat u deze achterlaat. Trek de stekker uit het stopcontact wanneer u de machine niet gebruikt, tijdens onderhoud of bij het vervangen van accessoires.

##### 15 Verwijder sleutels of hulpgereedschappen

Controleer vóór het inschakelen altijd of de sleutels en andere hulpgereedschappen zijn verwijderd.

##### 16 Gebruik de juiste machine

Het gebruik volgens bestemming is beschreven in deze handleiding. Gebruik geen lichte machine of hulpstukken voor het werk van zware machines. De machine werkt beter en veiliger indien u deze gebruikt voor het beoogde doel.

**Waarschuwing!** Gebruik ter voorkoming van lichamelijk letsel uitsluitend de in deze gebruiksaanwijzing aanbevolen accessoires en hulpstukken. Gebruik de machine uitsluitend voor het beoogde doel.

##### 17 Gebruik het snoer niet verkeerd

Draag de machine nooit aan het snoer. Trek niet aan het snoer om de stekker uit het stopcontact te verwijderen. Houd het snoer uit de buurt van warmtebronnen, olie en scherpe randen.

##### 18 Onderhoud de machine met zorg

Houd de machine schoon om beter en veiliger te kunnen werken. Houdt u aan de instructies met betrekking tot het onderhoud en het vervangen van accessoires.



## NEDERLANDS

Controleer regelmatig het snoer en laat dit bij beschadigingen door een erkend DeWalt Service-center repareren. Controleer het verlengsnoer regelmatig en vervang het in geval van beschadiging. Houd de bedieningsorganen droog en vrij van olie en vet.

### 19 Controleer de machine op beschadigingen

Controleer de machine vóór gebruik zorgvuldig op beschadigingen om er zeker van te zijn dat deze naar behoren zal functioneren. Controleer of de bewegende delen niet klemmen, verdraaid of gebroken zijn. Ga na of de accessoires en hulpstukken correct zijn gemonteerd en of aan alle andere voorwaarden voor een juiste werking is voldaan. Ga bij vervanging of reparatie van beschadigde veiligheidsinrichtingen of defecte onderdelen te werk zoals aangegeven. Gebruik geen machine waarvan de schakelaar defect is. Laat de schakelaar vervangen door een erkend DeWALT Service-center.

### 20 Wendt u voor reparaties tot een erkend DeWALT Service-center

Deze elektrische machine voldoet aan alle geldende veiligheidsvoorschriften. Ter voorkoming van ongevallen mogen reparaties uitsluitend door daartoe bevoegde technici worden uitgevoerd.

### Extra veiligheidsrichtlijnen voor frezen

- Gebruik uitsluitend frezen waarvan de schachtdiameter overeenkomt met de maat van de spantang in de machine.
- Gebruik uitsluitend frezen die geschikt zijn voor een toerental van 30.000 min<sup>-1</sup> en die als zodanig gemarkeerd zijn.
- Gebruik nooit frezen met een diameter die groter is dan de maximum diameter in de technische gegevens.

### Inhoud van de verpakking

De verpakking bevat:

- 1 Bovenfrees
- 1 Parallelaanslag met geleidestangen
- 1 Spantang 8 mm (GB: 1/4")
- 1 Steeksleutel # 13/17
- 1 Sjabloongeleider 17 mm ø
- 1 Stofafzuigkanaal
- 1 Handleiding
- 1 Onderdelentekening

- Controleer de machine, losse onderdelen en accessoires op transportschade.
- Lees deze handleiding rustig en zorgvuldig door voordat u met de machine gaat werken.

### Beschrijving (fig. A)

Uw DeWALT bovenfrees DW614/DW615 is ontworpen voor alle professionele toepassingen op het gebied van frezen in hout en houtprodukten.

- 1 AAN/UIT-schakelaar
- 2 Freesdiepteschaal
- 3 Diepteaanslag
- 4 Blokkeerhendel
- 5 Borgschroef van diepteaanslag
- 6 Revolver-diepteaanslag
- 7 Spindelblokkering
- 8 Spantangmoer
- 9 Stofafzuigkanaal
- 10 Borgschroef van parallelaanslag
- 11 Freeszool
- 12 Stelwiel van elektronische snelheidsregeling (DW615)

### Elektrische veiligheid

De elektrische motor is ontwikkeld voor een bepaalde netspanning. Controleer altijd of uw netspanning overeenkomt met de waarde op het typeplaatje.



Uw DeWALT-machine is dubbel geïsoleerd overeenkomstig EN 50144; een aarddraad is dan ook niet nodig.

### Vervangen van het snoer of de stekker

Als de stekker of het snoer wordt vervangen, moet de oude stekker c.q. het oude snoer worden weggegooid. Het is gevaarlijk om de stekker van een los snoer in het stopcontact te steken.

### Gebruik van verlengsnoeren

Wanneer een verlengsnoer wordt gebruikt, neem dan een goedgekeurd verlengsnoer, dat geschikt is voor het vermogen van de machine (zie technische gegevens). De aders moeten minimaal een doorsnede hebben van 1,5 mm<sup>2</sup>.

Wanneer het verlengsnoer op een haspel zit, rol het snoer dan helemaal af.



## NEDERLANDS

### Monteren en instellen



Haal vóór het monteren en instellen altijd de stekker uit het stopcontact.

#### Plaatsen en verwijderen van een frees (fig. B)

- Druk de spindelblokkering (7) in en houd deze ingedrukt.
- Draai met de meegeleverde 17 mm steeksleutel de spantangmoer (8) enige slagen los en plaats een frees in de spantang.
- Draai de spantangmoer aan en laat de spindelblokkering los.



Draai nooit de spantangmoer vast wanneer er geen frees in de spantang zit.

#### Vervangen van de spantang (fig. C)

Uw bovenfrees wordt geleverd inclusief een gemonteerde 8 mm (GB: 1/4") spantang. Er zijn nog twee andere precisie-spantangen verkrijgbaar voor andere freesmaten. De spantang en de spantangmoer vormen één geheel.

- Draai de spantangmoer (8) geheel los.
- Verwijder de spantang (13) en vervang deze.
- Draai de spantangmoer vast.

#### DW615 - Instellen van de elektronische snelheidsregeling (fig. A)

Met behulp van het stelwiel (12) van de elektronische snelheidsregeling is de draaisnelheid traploos instelbaar van 8.000 tot 24.000 min<sup>-1</sup>.

- Zet het stelwiel in de gewenste stand. Kies een lage snelheid voor frezen met een grote diameter en een hogere waarde voor frezen met een kleine diameter. De juiste instelling wordt proefondervindelijk vastgesteld.
  - 1 = 8.000 min<sup>-1</sup>
  - 2 = 9.500 min<sup>-1</sup>
  - 3 = 11.500 min<sup>-1</sup>
  - 4 = 16.000 min<sup>-1</sup>
  - 5 = 19.500 min<sup>-1</sup>
  - 6 = 22.500 min<sup>-1</sup>
  - 7 = 24.000 min<sup>-1</sup>

#### Instellen van de freesdiepte (fig. D)

Diepte-instelling met behulp van de schaal en de revolver-diepteaanslag

- Draai de borgschroef (5) van de diepteaanslag los.
- Zet de blokkeerhendel (4) vrij door deze linksom te draaien.
- Druk de freesmotor naar beneden totdat de frees het werkstuk raakt.
- Zet de blokkeerhendel (4) weer vast.
- Stel de exacte freesdiepte in met behulp van de schaal (2), of leg een dieptemaal tussen de diepteaanslag (3) en de revolver-diepteaanslag (6). Het instelbereik wordt door de pijlen (14) aangegeven.
- Draai de borgschroef (5) van de diepteaanslag weer vast.

#### Driedubbele diepte-instelling met behulp van de revolver-diepteaanslag

Met de revolver-diepteaanslag (6) kunt u 3 verschillende diepten instellen. Dat is met name handig bij het frezen van diepe groeven, waarbij stapsgewijs gewerkt wordt.

- Plaats een dieptemaal tussen de diepte-aanslag (3) en de revolver-diepteaanslag (6) om de juiste diepte te bepalen.
- Stel, indien nodig, de drie schroeven in.

#### Diepte-instelling met de bovenfrees in omgekeerde positie

- Stel de freesdiepte in, voordat u de bovenfrees in omgekeerde positie monteert.



Zie de handleiding van het stationaire apparaat voor de montage in omgekeerde positie. Een diepte-fijninstelling (DE6956) is als optie verkrijgbaar.

#### Bevestigen van de parallelaanslag (fig. E)

- Steek de geleidestangen (15) in de freeszool (11).
- Draai de borgschroeven (10) vast.
- Plaats de parallelaanslag (16) op de geleidestangen.
- Draai de borgschroeven (16) handvast aan.





## NEDERLANDS

### Instellen van de parallelaanslag (fig. E)

- Teken een freeslijn op het werkstuk.
- Druk de freemotor naar beneden totdat de frees het werkstuk raakt.
- Zet de blokkeerhendel (4) vast.
- Plaats de bovenfrees op de freeslijn.
- Schuif de parallelaanslag (16) tegen het werkstuk en draai de borgschroeven (17) vast.

### Monteren van een sjabloongeleader (fig. F)

Sjabloongeleaders en mallen vormen een praktisch hulpmiddel voor het frezen volgens een bepaald patroon.

- Monteer de sjabloongeleader (18) op de freeszool (11) met behulp van de schroeven (19) zoals afgebeeld.



De schroeven (19) dienen ook voor de bevestiging van het stofafzuigkanaal. Gebruik de bovenfrees nooit zonder dit kanaal.

### Aansluiten van een stofafzuigstelsel (fig. A)



Sluit een stofafzuigslang aan op het stofafzuigkanaal (9).

### Aanwijzingen voor gebruik



- Neem altijd de veiligheidsinstructies in acht en houdt u aan de geldende voorschriften.
- Beweeg de machine altijd zoals afgebeeld in fig. G (buiten- en binnenranden).

### Alvorens met de machine te gaan werken:

- Controleer of de frees correct in de spantang is gemonteerd.
- Stel de freesdiepte in.
- Sluit een stofafzuigstelsel aan.
- Controleer altijd of de blokkeerhendel is geborgd alvorens de machine in werking te stellen.

### In- en uitschakelen (fig. A)

Druk de schakelaar (1) in om de machine in te schakelen.

- I = aan. De machine is nu in continu bedrijf.
- O = uit.



Zet de blokkeerhendel vrij en wacht totdat de freemotor in de uitgangspositie is gekomen alvorens de machine uit te schakelen.

### Gebruik van de sjabloongeleader (fig. F)

- Bevestig de freesmal op het werkstuk met behulp van lijmtangen.
- Kies en monteer de juiste sjabloongeleader (18).
- Bepaal de diameter van de frees, trek deze waarde af van de buitendiameter van de sjabloongeleader en deel dit door 2. Zo bepaalt u de grootte van de freesmal ten opzichte van het te bewerken gedeelte.



Als het werkstuk niet dik genoeg is, plaats het dan op een stuk afvalhout.

### Gebruik van een geleidelat

Wanneer geen kantgeleider kan worden gebruikt, kan de bovenfrees langs een geleidelat worden bewogen. Klem de lat over de gehele lengte goed vast en laat deze aan beide zijden een stukje uitsteken.

### Frezen zonder geleider

Uw bovenfrees kan ook zonder geleider worden gebruikt, bijv. voor decor- en tekstfrezen.



Maak uitsluitend ondiepe sleuven! Gebruik frezen met een maximum diameter van 6 mm.

### Frezen met aanlooptap (fig. B)

Wanneer geen parallel- of sjabloongeleader kan worden toegepast, kan een frees met aanlooptap (20) worden gebruikt bij het frezen van kanten en ingewikkelde vormen.

Uw dealer verstrekt u graag de nodige informatie over de juiste accessoires.

Hiertoe behoren verzinkfrezen voor zwaluwstaartverbindingen en vingerfreessjablonen, sjablonen voor deuvelverbindingen, sjabloongeleaders (17-30 mm) en geleidestangen in diverse lengtes.





## NEDERLANDS

### Onderhoud

Uw DeWALT-machine is ontworpen om gedurende lange tijd probleemloos te functioneren met een minimum aan onderhoud. Een juiste behandeling en regelmatige reiniging van de machine garanderen een hoge levensduur.



#### Smering

Uw machine heeft geen extra smering nodig.



#### Reiniging

Houd de ventilatiesleuven vrij en maak de behuizing regelmatig schoon met een zachte doek.



#### Gebruikte machines en het milieu

Wanneer uw oude machine aan vervanging toe is, breng deze dan naar een DeWALT Service-center waar de machine op milieuvriendelijke wijze zal worden verwerkt.

### GARANTIE

#### • 30 DAGEN «NIET GOED, GELD TERUG» GARANTIE •

Indien uw DeWALT elektrisch gereedschap om welke reden dan ook niet geheel aan uw verwachtingen voldoet, stuurt u het dan compleet zoals bij aankoop binnen 30 dagen terug naar DeWALT, samen met uw aankoopbewijs en uw rekeningnummer. U ontvangt dan uw geld terug.

#### • 1 JAAR GRATIS SERVICE-CONTRACT •

Mocht uw DeWALT elektrisch gereedschap binnen 12 maanden na aankoop nazicht of reparatie behoeven, dan worden deze werkzaamheden gratis uitgevoerd in onze Service-centers op vertoon van het aankoopbewijs. Stuur uw machine rechtstreeks of via uw dealer naar een erkend DeWALT Service-center.

#### • 1 JAAR GARANTIE •

Mocht uw DeWALT elektrisch gereedschap binnen 12 maanden na datum van aankoop defect raken tengevolge van materiaal- of constructiefouten, dan garanderen wij de kosteloze vervanging van alle defecte delen of van het hele apparaat, zulks ter beoordeling van DeWALT, op voorwaarde dat:

- het produkt niet foutief gebruikt werd
- het produkt niet gerepareerd is door onbevoegden
- het aankoopbewijs met daarop de aankoopdatum wordt overlegd

Informeer bij uw dealer of bij het DeWALT-hoofdkantoor naar het adres van het dichtstbijzijnde Service-center (zie de achterzijde van deze handleiding). Een overzicht van erkende DeWALT Service-centers en nadere informatie over onze service vindt u ook op Internet:

**[www.2helpU.com](http://www.2helpU.com)**.





NORSK

# HÅNDOVERFRES DW614/DW615

## Gratulerer!

Du har valgt et DeWALT elektroverktøy. Årelang erfaring, konstant produktutvikling og fornyelse gjør DeWALT til en av de mest pålitelige partnere for profesjonelle brukere.

## Innholdsfortegnelse

Tekniske data	no - 1
CE-Sikkerhetserklæring	no - 1
Sikkerhetsforskrifter	no - 2
Kontroll av pakkens innhold	no - 3
Beskrivelse	no - 3
Elektrisk sikkerhet	no - 3
Bruk av skjøteledning	no - 3
Montering og justering	no - 4
Bruksanvisning	no - 5
Vedlikehold	no - 5
Garanti	no - 6

## Tekniske data

	DW614	DW615
Spenning	V 230	230
Motoreffekt	W 750	900
Effektforbruk	W 500	590
Turtall, ubelastet/min	24.000	8.000-24.000
Håndoverfresvogn	2 søyler	2 søyler
Utslag håndoverfresvognmm	35	35
Revolverdypbeanslag	3-trinn, med skala	
Spennhylse størrelser	8 mm (GB: 1/4")	8 mm (GB: 1/4")
Fres, diameter, maks. mm	30	30
Vekt	kg 2,8	2,9

## Sikring:

230 V	10 A
-------	------

Følgende symboler brukes i denne instruksjonsboken:



Betegner risiko for personskade, livsfare eller ødeleggelse av verktøyet dersom instruksene i denne instruksjonsboken ikke følges.



Betegner risiko for elektrisk støt.

## CE-Sikkerhetserklæring



### DW614/DW615

DeWALT erklærer at disse elektroverktøyer er konstruert i henhold til: 98/37/EEC, 89/336/EEC, 73/23/EEC, EN 50144, EN 55014-2, EN 55014, EN 61000-3-2 & EN 61000-3-3.

Ønsker du flere opplysninger, vennligst kontakt DeWALT på adressen nedenfor eller se veiledningens bakside.

Lydnivået er i overensstemmelse med 86/188/EEC og 98/37/EEC, målt i henhold til EN 50144:

	DW614	DW615
$L_{pA}$ (lydnivå)	dB(A)* 88	88
$L_{WA}$ (akustisk effekt)	dB(A) 89	89

\* ved brukerens øre



Bruk egnet verneutstyr for å beskytte hørselen dersom lydnivået overskrider 85 dB(A).

Den veide geometriske middelværdien av akselerasjonsfrekvensen i følge EN 50144:

	DW614	DW615
	5,9 m/s <sup>2</sup>	5,9 m/s <sup>2</sup>

Director Engineering and Product Development  
Horst Großmann

DeWALT, Richard-Klinger-Straße 40,  
D-65510, Idstein, Tyskland



## N O R S K

### Sikkerhetsforskrifter

Ta deg tid til å lese nøye gjennom bruksanvisningen før du begynner å bruke maskinen. Oppbevar bruksanvisningen på et lett tilgjengelig sted slik at alle som skal bruke maskinen lett kan finne den.

I tillegg til nedenstående forskrifter, må alle vernebestemmelsene til Statens Arbeidstilsyn følges når det gjelder arbeid med elektroverktøy.

#### ADVARSEL!

Ved bruk av elektroverktøy må disse grunnleggende sikkerhetsforskrifter følges for å redusere risikoen for elektrisk støt, personskade og brann.

#### 1 Bruk hørselsvern

Støynivået ved bearbeiding av forskjellige materialer kan variere, og i blant kan nivået overstige 85 dB(A). For å beskytte deg selv bør du alltid bruke hørselsvern.

#### 2 Hold arbeidsområdet rent og ryddig

En uryddig arbeidsplass innbyr til skader.

#### 3 Tenk på arbeidsmiljøet

Utsett ikke elektroverktøy for regn. Ikke bruk det på fuktige eller våte steder. Sørg for god belysning over arbeidsplassen. Bruk ikke elektroverktøy i nærheten av brannfarlige væsker eller gasser.

#### 4 Beskytt deg mot elektrisk støt

Unngå kroppskontakt med jordede deler (for eksempel vannrør, komfyrer, kjøleskap o.l.). Under ekstreme arbeidsforhold (for eksempel ved høy luftfuktighet, forekomst av metallstøv o.l.) kan man øke sikkerheten ved å tilkoble en jordfeilbryter.

#### 5 Hold barn unna

Ikke la barn komme i kontakt med verktøyet eller skjøteledningen. Det skal holdes tilsyn med barn under 16 år.

#### 6 Oppbevar elektroverktøy på et trygt sted

Når maskinen ikke er i bruk, skal den oppbevares på et tørt sted, gjerne høyt oppe og innlåst, utenfor barns rekkevidde.

#### 7 Overbelast ikke maskinen

Maskinen arbeider bedre og sikrere innenfor det angitte effektområdet.

#### 8 Bruk riktig elektroverktøy

Tving ikke en maskin til å gjøre arbeid som krever kraftigere verktøy.

Bruk ikke elektroverktøy til formål det ikke er ment for, som for eksempel å fjerne kvister eller kappe ved med en håndsirkelsag.

#### 9 Kle deg riktig

Ha ikke på deg løstsittende klær eller smykker. De kan sette seg fast i de bevegelige delene. Vi anbefaler gummihansker og sko som ikke glir når du arbeider utendørs. Bruk hårnett hvis du har langt hår.

#### 10 Bruk vernebriller

Bruk vernebriller for å unngå at det blåser støv inn i øynene og skader deg. Hvis det støver mye, bør du bruke ansikts- eller støvmaske.

#### 11 Stell pent med ledningen

Bær ikke maskinen i ledningen og, trekk ikke i ledningen når du skal ta støpselet ut av stikkkontakten. Utsett ikke ledningen for varme, olje eller skarpe kanter.

#### 12 Sikre arbeidsstykket

Bruk tvinger eller skrustikker til å feste arbeidsstykket med. Dette er sikrere enn å bruke hånden, og du får begge hendene fri til å arbeide med.

#### 13 Strekk deg ikke for langt

Pass på at du alltid har sikkert fotfeste og balanse.

#### 14 Vær nøye med vedlikeholdet

Hold tilbehøret skarpt og rent. Følg forskriftene når det gjelder vedlikehold og skifte av tilbehør. Kontroller maskinens ledning regelmessig og få den reparert av et autorisert verksted om den skulle bli skadet. Kontroller skjøteledninger regelmessig, skift dem ut om de skulle bli skadet. Hold håndtakene tørre, rene og fri for olje og fett.

#### 15 Trekk støpselet ut av stikkkontakten

Trekk alltid støpselet ut av stikkkontakten når maskinen ikke er i bruk, ved vedlikehold og ved skifte av tilbehør.

#### 16 Fjern nøkler

Gjør det til vane å sjekke om nøkler og justeringsverktøy er fjernet før maskinen startes.

#### 17 Unngå at verktøyet blir slått på utilsiktet

Bær ikke maskinen med fingeren på strømbryteren når den er tilkoblet strømmettet. Pass på at strømbryteren er avslått når du setter støpselet i stikkkontakten.

#### 18 Utendørs skjøteledning

Utendørs må det bare brukes skjøteledning som er tillatt for utendørs bruk og merket for dette.

**19 Vær oppmerksom**

Se på det du gjør. Bruk sunn fornuft. Bruk ikke maskinen når du er trett.

**20 Sjekk skadede deler før du setter støpselet i stikkkontakten**

Før fortsatt bruk av maskinen skal eventuelle skadede deler eller deksler kontrolleres nøye for å bringe på det rene om de fungerer riktig og utfører det de skal.

Kontroller justeringen av bevegelige deler, om de sitter i klemme, om deler er brukket. Sjekk at alt er riktig montert og er slik det skal være.

En del eller et deksel som er skadet, skal repareres eller skiftes ut av et autorisert verksted dersom ikke annet er angitt i bruksanvisningen. Ødelagte brytere skal repareres av et autorisert serviceverksted. Bruk ikke maskinen hvis den ikke kan slås av og på med bryteren.

**21 ADVARSEL!**

Bruk bare tilbehør og utstyr som anbefales i bruksanvisningen og i katalogene. Bruk av annet verktøy eller tilbehør enn det som anbefales i bruksanvisningen eller i katalogene kan medføre en mulig risiko for personskade.

**22 La verktøyet repareres av et autorisert DeWALT serviceverksted**

Dette elektroverktøyet er i samsvar med gjeldende sikkerhetsforskrifter. Unngå risiko: Overlat alltid reparasjon av elektriske apparater til kvalifisert servicepersonale.

**Ekstra sikkerhetsregler for freser**

- Bruk alltid fres med en diameter som svarer til størrelsen av spennhylsen som er installert i ditt verktøy.
- Bruk alltid fres som er beregnet til et turtall på 30.000/min. og som er merket tilsvarende.
- Bruk aldri fres med en diameter større enn maksimumsdiameter som nevnes i de tekniske dataene.

**Kontroll av pakkens innhold**

Pakken inneholder:

- 1 Håndoverfres
- 1 Parallellanlegg med føringsstenger
- 1 Spennhylse 8 mm (GB: 1/4")
- 1 Skrunøkkel # 13/17
- 1 Føringshylse 17 mm ø
- 1 Støvavsugskanal

1 Instruksjonsbok

1 Splitt-tegning

- Kontroller om verktøyet, deler eller tilbehør er blitt skadet under transporten.

- Ta deg tid til å lese nøye igjennom instruksjonsboken slik at du forstår innholdet før verktøyet tas i bruk.

**Beskrivelse (fig. A)**

Din høytværende DeWALT håndoverfres DW614/ DW615 er konstruert for profesjonell fresing av tre og treprodukter.

- 1 Strømbryter
- 2 Fresedybde-skala
- 3 Dybdestopp
- 4 Låsehandtak
- 5 Låsebolt for dybdestopp
- 6 Revolverdybdestopp
- 7 Spindellås
- 8 Spennmutter
- 9 Støvavsugskanal
- 10 Låsebolt for parallellanlegg
- 11 Bunnplate håndoverfres
- 12 Turtall-regulator (DW615)

**Elektrisk sikkerhet**

Den elektriske motoren er kun konstruert for én spenning. Kontroller alltid at nettspenningen er i overensstemmelse med spenningen på typeskiltet.



Ditt DeWALT verktøy er dobbeltisolert i samsvar med EN 50144. Jordet ledning er derfor ikke nødvendig.

**Skifting av kabel eller støpsel**

Tenk på sikkerhetsforskriftene ved skifting av kabel eller støpsel. Et støpsel med blottede kopperledere er farlig hvis det koples til en strømførende kontakt.

**Bruk av skjoteledning**

Hvis det er nødvendig å bruke skjoteledning, må man bruke en godkjent skjoteledning som er egnet til dette verktøyets kraftbehov (se tekniske data).

Hvis du bruker en kabeltrommel, bør du alltid vikle kablen helt av først.



## NORSK

### Montering og justering



Ta alltid støpselet ut av stikkontakten før montering og justering av verktøyet.

#### Innsetting og fjerning av fresestål (fig. B)

- Trykk inn spindellåsen (7) og hold den nede.
- Bruk 17 mm nøkkelen til å løsne spennmutteren (8) litt og sett i en fres.
- Fest spennmutteren og slipp spindellåsen.



Skru aldri spennmutteren fast uten at det er en fres i spennhylsen.

#### Skifting av spennhylse (fig. C)

Din håndoverfres er utstyrt med en 8 mm (GB: 1/4") spennhylse tilpasset maskinen. To andre presisjons-spennhysler som passer til fresen følger også med. Spennhylsen og spennmutteren kan ikke tas fra hverandre.

- Skru spennmutteren (8) helt løs.
- Fjern spennhylsen (13) og bytt den ut.
- Skru fast spennmutteren (8).

#### DW615 - Innstilling av den elektroniske turtall-regulatoren (fig. A)

Hastigheten kan reguleres trinnløst fra 8.000 til 24.000/min ved hjelp av den elektroniske turtall-regulatoren (12).

- Innstill den elektroniske turtall-regulatoren på ønsket nivå.
- Generelt sagt brukes lav innstilling for freser med stor diameter og en høy innstilling for freser med en liten diameter. Erfaring vil imidlertid vise hva som er riktig innstilling.
  - 1 = 8.000/min
  - 2 = 9.500/min
  - 3 = 11.500/min
  - 4 = 16.000/min
  - 5 = 19.500/min
  - 6 = 22.500/min
  - 7 = 24.000/min

### Innstilling av fresedybden (fig. D)

Dybdejustering ved hjelp av skalaen og revolverdybdestoppet

- Skru løs låsebolten for dybdestoppet (5).
- Skru løs dybdebegrenseren (4) ved å dreie den mot solen.
- Senk håndoverfresvognen så mye at fresen kommer i kontakt med arbeidstykket.
- Fest dybdebegrenseren (4).
- Innstill nøyaktig fresedybde ved hjelp av skalaen (2) eller plasser en dybdesjablon mellom dybdstopet (3) og revolverdybdestoppet (6). Innstillingsområdet angis av pilene (14).
- Fest låsebolten for dybdestoppet (5).

#### Tre dybdejusteringer ved hjelp av revolverdybdestoppet

Revolverdybdestoppet (6) kan brukes til å innstille 3 ulike dybder. Dette er særlig nyttig ved dyp fresing som foretas i flere omganger.

- Plasser en dybdesjablon mellom dybdestoppet (3) og revolverdybdestoppet (6) for innstilling av nøyaktig fresedybde.
- Fest om nødvendig alle tre skruene.

#### Dybdejustering med håndoverfres i stasjonær posisjon

- Innstill fresedybden før håndoverfresen innstilles i stasjonær posisjon.
- Bruk fallstrømbryter eller lignende for å hindre at maskinen starter utilsiktet.



For installering av håndoverfresen i stasjonær posisjon, les instruksjonshåndboken for dette stasjonære verktøyet. En dybdefinjusterer (DE6956) er å få som tilleggsutstyr.

#### Montering av parallellanlegget (fig. E)

- Monter føringsstengene (15) til bunnplaten på håndoverfresen (11).
- Skru fast låsemutterene (10).
- Skyv parallellanlegget (16) over stengene.
- Skru låseboltene (17) midlertidig fast.



**Justering av parallellanlegget (fig. E)**

- Tegn en frese-strek på materialet.
- Senk håndoverfresvognen til fresen kommer i kontakt med arbeidsstykket.
- Skru fast dybdebegrenseren (4).
- Plasser håndoverfresen på frese-streken.
- Skyv parallellanlegget (16) mot arbeidsstykket og skru fast låseboltene (17).

**Montering av føringshylse (fig. F)**

Sammen med sjabloner, er føringshylser av stor betydning for utfresingen og utformingen av et mønster.

- Monter føringshylsen (18) til bunnplaten på håndoverfresen (11) med skruene (19) som angitt.



Skruene (19) holder også støvavsugskanalen på plass. Bruk aldri håndoverfresen uten denne.

**Tilkobling av støvsuger (fig. A)**

Fest en støvsugerslange til støvavsugskanalen (9).

**Bruksanvisning**

- Overhold alltid sikkerhetsinstruksene og gjeldende forskrifter.
- Beveg alltid håndoverfresen som vist på fig. G (utsider/innsider).

**Før maskinen tas i bruk:**

- Kontroller at fresen sitter som den skal i spennhylsen.
- Juster fresedybden.
- Monter en støvsuger.
- Kontroller at låsehandtaket alltid er låst før bryteren skrur på.

**Skru PÅ og AV (fig. A)**

Skru redskapet på ved hjelp av strømbryteren (1).

- I = på. Maskinen går kontinuerlig.
- O = av.



Skru løs låsehandtaket og la håndoverfresvognen komme i hvilestilling igjen før maskinen skrur av.

**Bruk av føringshylsene (fig. F)**

- Sjablonen må festes til arbeidsstykket med endeklemmer.
- Velg og sett i passende føringshylse (18).
- Trekk diameteren på fresen fra føringshylsens ytterdiameter og del på 2. Da vet man hvor mye større sjablonen må være enn den delen som skal forsenkes.



Hvis arbeidsstykket ikke er tykt nok, plasserer man det på en trebit.

**Styring med planke**

Der hvor det ikke er mulig å bruke en kantfører, går det også an å føre håndoverfresen langs en planke som er spent tvers over arbeidsstykket (med et overheng på begge sider).

**Frihåndsfresing**

Din håndoverfres kan også brukes uten noen slags føring, f.eks. ved tegnskriving eller kreativt arbeid.



Ikke for dyp fresing! Bruk freser med en diameter på maks. 6 mm.

**Fresing med notfres (fig. B)**

I tilfeller hvor det ikke passer å bruke parallellføring eller føringshylse, er det mulig å bruke notfreser (20) ved fresing av kanter med profil.

Din forhandler kan gi nærmere opplysninger om egnet tilleggsutstyr.

Dette omfatter bl.a. sinkfresaggregat, sink-, finger- og pluggborsjabloner samt føringshylser, finhøydeinnstillinger, sirkelstenger og styreskiner i ulike lengder.

**Vedlikehold**

Ditt DEWALT-elektroverktøy er konstruert slik at det kan brukes i lang tid med et minimum av vedlikehold. Kontinuerlig og tilfredsstillende drift avhenger av riktig behandling og regelmessig rengjøring av verktøyet.

**Smøring**

Ditt elektroverktøy trenger ikke ekstra smøring.



## NORSK



### Rengjøring

Hold ventilasjonsspaltene åpne og rengjør elverktøyet regelmessig med en myk klut.



### Utslitt verktøy og miljøet

Vern naturen. Kast ikke produktet sammen med annet avfall når det er utslitt. Lever det til kildesortering eller til et DeWALT-serviceverksted.

### DeWALT service

Dersom det skulle oppstå feil med maskinen, lever den til et autorisert serviceverksted. (Se aktuell prisliste/katalog for ytterligere informasjon eller ta kontakt med DeWALT).

På grunn av forskning og utvikling kan ovenstående spesifikasjoner bli endret, noe som ikke blir opplyst separat.

## GARANTI

### • 30 DAGERS FORNØYD-KUNDEGARANTI •

Hvis du ikke er tilfreds med ditt DeWALT verktøy, kan det returneres innen 30 dager til din DeWALT forhandler eller til et DeWALT autorisert serviceverksted og du kan bytte eller få pengene tilbake. Kvittering må fremlegges.

### • 1 ÅRS FRI VEDLIKEHOLDSSERVICE •

Skulle ditt DeWALT verktøy trenge vedlikehold eller service i de første 12 månedene etter det ble kjøpt, vil dette bli utført gratis av et autorisert DeWALT serviceverksted. Gratis vedlikeholdsservice omfatter arbeidskostnader.

Tilbehørs- og reservedelskostnader inngår ikke. Kvittering må fremlegges.

### • 1 ÅRS GARANTI •

Dersom det skulle vise seg innen 12 måneder fra kjøpsdato at ditt DeWALT-produkt har feil eller mangler som skyldes material- eller fabrikkasjonsfeil, garanterer vi å erstatte alle defekte deler gratis eller, etter egen vurdering, erstatte verktøyet gratis forutsatt at:

- Verktøyet ikke er blitt brukt skjodesløst.
- Reparasjoner bare er blitt utført av autorisert verksted/personell.
- Kvittering kan fremlegges.

Denne garantien er i tillegg til kjøperens rettigheter i henhold til Kjøpsloven.

Adresse til nærmeste DeWALT autoriserte serviceverksted finner du i DeWALT katalogen, eller ved å kontakte DeWALT. Alternativt kan du finne en liste over DeWALT autoriserte serviceverksteder og komplett informasjon om vår etter-salg-service på Internett-adressen vår: **[www.2helpU.com](http://www.2helpU.com)**.



PORTUGUÊS

# TUPIA DW614/DW615

## Parabéns!

Escolheu uma Ferramenta Eléctrica DEWALT. Muitos anos de experiência, um desenvolvimento contínuo de produtos e o espírito de inovação fizeram da DEWALT um dos parceiros mais fiáveis para os utilizadores profissionais.

## Conteúdo

Dados técnicos	pt - 1
Declaração CE de conformidade	pt - 1
Instruções de segurança	pt - 2
Verificação do conteúdo da embalagem	pt - 3
Descrição	pt - 3
Segurança eléctrica	pt - 3
Extensões	pt - 4
Montagem e afinação	pt - 4
Modo de emprego	pt - 5
Manutenção	pt - 5
Garantia	pt - 6

## Dados técnicos

	DW614	DW615
Voltagem	V 230	230
Potência absorvida	Watts 750	900
Consumo de potência	W 500	590
Velocidade em vazio	rpm 24.000	8.000-24.000
Apoio da tupa	2 colunas	2 colunas
Profundidade	mm 35	35
Dispositivo de bloqueio da profundidade	3-posições, com graduação	
Medida das pinças	8 mm (GB: 1/4")	8 mm (GB: 1/4")
Diâmetro da fresa, max.	mm 30	30
Peso	kg 2,8	2,9

## Fusíveis

Ferramentas de 230 V	10 Ampéres
----------------------	------------

Os seguintes símbolos são usados neste manual:



Indica risco de ferimentos, perda de vida ou danos à ferramenta no caso do não-cumprimento das instruções deste manual.



50

Indica tensão eléctrica.

## Declaração CE de conformidade



### DW614/DW615

A DEWALT declara que estas ferramentas eléctricas foram concebidas em conformidade com 98/37/CEE, 89/336/CEE, 73/23/CEE, EN 50144, EN 55014-2, EN 55014, EN 61000-3-2 & EN 61000-3-3.

Para mais informações, queira consultar a DEWALT no endereço abaixo ou a parte de trás do presente manual.

De acordo com as Directivas 86/188/CEE & 98/37/CEE da Comunidade Europeia, o nível de potência sonora, medido de acordo com a EN 50144, é:

	DW614	DW615
$L_{pA}$ (pressão sonora) dB(A)*	88	88
$L_{WA}$ (potência sonora) dB(A)	89	89

\* junto ao ouvido do operador



Use protectores auditivos quando a potência sonora ultrapassar 85 dB(A).

Valor médio quadrático ponderado em frequência de aceleração conforme à EN 50144:

	DW614	DW615
	5,9 m/s <sup>2</sup>	5,9 m/s <sup>2</sup>

Director Engineering and Product Development  
Horst Großmann

DEWALT, Richard-Klinger-Straße 40,  
D-65510, Idstein, Alemanha

## Instruções de segurança

pt - 1



## PORTUGUÊS

Quando usar Ferramentas Eléctricas, cumpra sempre os regulamentos de segurança aplicáveis no seu país para reduzir o risco de incêndio, de choque eléctrico e de ferimentos. Leia as seguintes instruções de segurança antes de tentar utilizar este produto. Guarde estas instruções!

### Instruções gerais

#### 1 Mantenha a área de trabalho arrumada

As mesas e áreas de trabalho desarrumadas podem provocar ferimentos.

#### 2 Cuide do ambiente da área de trabalho

Não exponha Ferramentas Eléctricas à humidade. Ilumine bem as áreas de trabalho. Não utilize Ferramentas Eléctricas em presença de líquidos ou gases inflamáveis.

#### 3 Tenha cuidado com os choques eléctricos

Evite o contacto directo com superfícies ligadas à terra (p.ex. tubos, radiadores, fogões, frigoríficos).

Nos casos de serviço sob condições extremas (tais como humidade elevada, execução de soldadura, etc.) a segurança eléctrica pode ser aumentada intercalando-se um transformador de separação ou um disjuntor de corrente de defeito (FI).

#### 4 Mantenha as crianças afastadas

Não deixe as crianças tocarem na ferramenta nem no cabo de extensão. As crianças com menos de 16 anos de idade devem ser vigiadas.

#### 5 Cabos para uso exterior

Quando as ferramentas se utilizarem no exterior, empregue sempre cabos previstos para uso no exterior.

#### 6 Guarde as ferramentas que não estiverem a ser utilizadas

Quando não forem utilizadas as Ferramentas Eléctricas, estas devem guardadas num sítio seco, fechado à chave e fora do alcance das crianças.

#### 7 Vista-se de maneira apropriada

Não use vestuário largo nem jóias porque podem prender-se numa peça móvel. Quando se trabalha no exterior, é de aconselhar o uso de luvas de borracha e de calçado antiderrapante. Cubra o cabelo se tiver cabelo comprido.

#### 8 Utilize óculos de protecção

Utilize também uma máscara no caso de os trabalhos produzirem pó.

#### 9 Tenha cuidado com o ruído

Tome medidas de protecção apropriadas se o nível do ruído exceder 85 dB(A).

#### 10 Segure firmemente as peças de trabalho

Utilize grampos ou um torno para segurar as peças a trabalhar. É mais seguro e permite manter as duas mãos livres para trabalhar.

#### 11 Verifique a sua posição

Mantenha sempre o equilíbrio.

#### 12 Evite arranques acidentais

Não transporte uma ferramenta ligada à rede com o dedo colocado no interruptor. Verifique se o interruptor está desligado ao ligar a ferramenta à rede.

#### 13 Esteja atento

Dê atenção ao que vai fazendo. Trabalhe com precaução. Não utilize ferramentas quando estiver cansado.

#### 14 Desligue a ferramenta

Desligue e espere até a ferramenta parar completamente antes de a deixar sem vigilância. Tire a ficha da tomada quando a ferramenta não estiver a ser utilizada, antes de proceder à manutenção ou à substituição de acessórios.

#### 15 Tire as chaves de aperto

Verifique sempre se as chaves de aperto foram retiradas da ferramenta antes de a utilizar.

#### 16 Empregue as ferramentas apropriadas

Neste manual indicam-se as aplicações da ferramenta. Não force pequenas ferramentas ou acessórios para fazer o trabalho numa ferramenta forte. A ferramenta trabalhará melhor e de uma maneira mais segura se for utilizada para o efeito indicado.

**AVISO** O uso de qualquer acessório ou o uso da própria ferramenta, além do que é recomendado neste manual de instruções pode dar origem a risco de ferimento.

#### 17 Não force o cabo eléctrico

Nunca transporte a ferramenta pelo cabo e não puxe pelo cabo para tirar a ficha da tomada. Proteja o cabo contra o calor e evite o contacto com óleo e objectos cortantes.

#### 18 Cuide das suas ferramentas com atenção

Para uma maior rentabilidade, mantenha as ferramentas sempre afinadas e limpas. Cumpra as instruções relativas à manutenção e





## PORTUGUÊS

substituição dos acessórios. Verifique regularmente os cabos da ferramenta e, no caso de estes estarem danificados, mande-os consertar a um Centro de Assistência Técnica DeWALT. Verifique periodicamente os cabos de extensão e substitua-os se estiverem danificados. Mantenha os comandos secos, limpos e sem óleo ou gordura.

### 19 Verifique as peças danificadas

Antes de utilizar a ferramenta, verifique cuidadosamente se esta apresenta sinais de danos de modo a assegurar um bom funcionamento e a obtenção do resultado desejado. Verifique o bom alinhamento e fixação das peças móveis e confirme a ausência de ruptura das peças. Verifique ainda se a montagem foi bem feita ou se existe qualquer outra condição que possa impedir que a ferramenta funcione bem. Mande consertar ou substituir os dispositivos de protecção ou outras peças danificadas conforme as instruções. Não utilize a ferramenta se o interruptor não estiver a funcionar. Mande substituir o interruptor num Centro de Assistência Técnica DeWALT.

### 20 Mande consertar a sua ferramenta por um Centro de Assistência Técnica DeWALT

Esta Ferramenta Eléctrica está conforme às regulamentações de segurança que lhe dizem respeito. Para evitar qualquer perigo, a reparação de ferramentas eléctricas deverá estar fica exclusivamente a cargo de técnicos qualificados.

### Regras adicionais de segurança para fresas

- Use sempre fresas com um diâmetro correspondendo ao tamanho da pinça instalada na sua máquina.
- Use sempre fresas adequadas para uma velocidade de 30.000 rpm e conforme assinaladas.
- Nunca use fresas com um diâmetro que ultrapasse o diâmetro máximo indicado nas características técnicas.

### Verificação do conteúdo da embalagem

A embalagem contém:

- 1 Tupia
- 1 Guia paralela com hastes-guia
- 1 Pinça 8 mm (GB: 1/4")
- 1 Chave de porcas # 13/17

- 1 Guia da bucha 17 mm ø
- 1 Canal de extracção das aparas
- 1 Manual de instruções
- 1 Vista dos componentes destacados

- Verifique se a ferramenta, as peças ou os acessórios apresentam sinais de danos que possam ter ocorrido durante o transporte.
- Antes de utilizar a ferramenta, dedique o tempo necessário à leitura e compreensão deste manual.

### Descrição (fig. A)

A sua tupa de alto rendimento DeWALT DW614/ DW615 foi concebida para trabalhos profissionais de chanfradura de madeira e de produtos em madeira.

- 1 Interruptor on/off
- 2 Graduação da profundidade de corte
- 3 Batente para a profundidade
- 4 Limitador da profundidade
- 5 Parafuso de embate da batente para a profundidade
- 6 Dispositivo de bloqueio da profundidade révolver
- 7 Botão de travamento do veio
- 8 Porca da pinça
- 9 Canal de extracção das aparas
- 10 Parafuso de fixação da guia paralela
- 11 Base da tupa
- 12 Controlo electrónico de velocidade (DW615)

### Segurança eléctrica

O motor eléctrico foi concebido para uma única tensão. Verifique sempre se a tensão da rede corresponde à voltagem indicada na placa de identificação.



A sua ferramenta DeWALT tem duplo isolamento em conformidade com o estipulado na norma EN 50144, não sendo, por isso, necessária uma ligação à terra.

### Substituição do cabo ou ficha

Ao substituir o cabo ou ficha, elimine-os de forma segura; uma ficha com condutores de cobre a descoberto é perigosa quando entra em contacto com uma tomada com corrente.

### Extensões



## PORTUGUÊS

Se fôr necessário um fio de extensão, use um cabo especial, conveniente para a corrente desta ferramenta (Veja os dados técnicos). A dimensão mínima do condutor é 1,5 mm<sup>2</sup>. No caso de se usar uma bobina, desenrole o cabo todo.

### Montagem e afinação



Antes da montagem de acessórios e da afinação retire sempre a ficha da tomada.

#### Inserção e remoção da fresa (fig. B)

- Carregue no botão de travamento do veio (7) e mantenha-o pressionado.
- Utilizando a chave de porcas de 17 mm, desaperte a porca da pinça (8) algumas voltas e insira uma fresa.
- Aperte a porca da pinça e solte o botão de travamento do veio.



Nunca aperte a porca da pinça se a fresa não estiver colocada.

#### Substituição da pinça (fig. C)

A sua tupa está equipada com uma pinça de 8 mm (GB: 1/4") instalada na ferramenta. São também fornecidas duas outras pinças de precisão para se adaptarem à fresa utilizada. A pinça e a porca da pinça são fixadas em conjunto.

- Desaperte a porca (8) totalmente.
- Remova a pinça (13) e substitua-a.
- Aperte a porca.

#### DW615 - Regulação electrónica de velocidade (fig. A)

A velocidade é infinitamente variável de 8.000 até 24.000 rpm, usando o controlo electrónico de velocidade (12).

- Rode o controlo para o nível desejado. Em geral, use uma velocidade baixa para fresas de diâmetro largo e uma velocidade alta para fresas de diâmetro pequeno. A regulação requerida é apenas uma questão de experiência.

- 1 = 8.000 rpm
- 2 = 9.500 rpm
- 3 = 11.500 rpm
- 4 = 16.000 rpm
- 5 = 19.500 rpm
- 6 = 22.500 rpm

7 = 24.000 rpm

#### Ajuste da profundidade do corte (fig. D)

Ajuste da profundidade usando a graduação e o dispositivo de bloqueio da profundidade révolver

- Desenrosque o parafuso de embate da batente para a profundidade (5).
- Solte o limitador da profundidade (4) rodando-o para a esquerda.
- Abaixar a armação da tupa até a fresa estar em contacto com a peça a trabalhar.
- Aperte o limitador da profundidade (4).
- Ponha a profundidade exacta usando a graduação (2) ou coloque um modelo de profundidade entre o batente para a profundidade (3) e o dispositivo de bloqueio da profundidade (6). O tamanho do ajuste é indicado por meio da seta (14).
- Aperte o parafuso de fixação da guia paralela (5).

Regulação tripla de profundidade usando o dispositivo de bloqueio de profundidade révolver

Pode-se usar o dispositivo de bloqueio de profundidade révolver (6) para fixar 3 profundidades diferentes. Isso é muito prático para cortes profundos, executados em etapas.

- Coloque um gabarito de profundidade entre o dispositivo de bloqueio de profundidade (3) e o dispositivo de bloqueio de profundidade révolver (6) para regular a profundidade exacta de corte.
- Se necessário, ajuste todos os três parafusos.

Regulação de profundidade com a tupa instalada em posição invertida

- Fixe a profundidade do corte anterior para instalar a tupa em posição invertida.



Para instalar a tupa em posição inversa, consulte as instruções relevantes no manual do suporte estacionário. Um dispositivo de ajuste fino (DE6956) pode ser adquirido como acessório.

#### A montagem da guia paralela (fig. E)

- Ajuste as hastes-guia (15) à base da tupa (11).
- Aperte os parafusos de bloqueio (10).
- Deslize a guia paralela (16) pelas hastes.
- Aperte os manípulos de bloqueio (17).

#### O ajuste da guia paralela (fig. E)





## PORTUGUÊS

- Trace uma linha de corte no material.
- Abaixe o suporte da tupa até que a fresa esteja em contacto com a peça de trabalho.
- Aperte o manípulo limitador de corte (4).
- Posicione a tupa sobre a linha de corte.
- Deslize a guia paralela (16) contra a peça de trabalho e aperte os manípulos de bloqueio (17).

### A montagem da guia de nível (fig. F)

Junto com o gabarito, as guias de nível são importantes no corte de perfil seguindo um molde.

- Adapte a guia de nível (18) à base da tupa (11) com os parafusos (19), como indicado.



Os parafusos (19) mantêm o canal de extracção das aparas. Nunca trabalhe com a tupa sem ele.

### Ligação do extractor das aparas (fig. A)



Ligue o tubo do extractor ao canal de extracção das aparas (9).

### Modo de emprego



- Cumpra sempre as instruções de segurança e os regulamentos aplicáveis.
- Sempre desloque a sua tupa como indicado na fig. G.

### Antes da operação:

- Verifique que a fresa está correctamente instalada na pinça.
- Regule a profundidade do corte.
- Ligue-a a um extractor de poeiras.
- Certifique que o limitador de corte está sempre bloqueado antes de efectuar a ligação.

### Ligar (ON) e desligar (OFF) (fig. A)

Ligue ou desligue a ferramenta por meio do interruptor (1).

- I = ligado. A ferramenta funcionará agora continuamente.
- O = desligado.



Desaperte o limitador de corte e deixe o suporte da tupa voltar à sua posição de repouso, antes de desligar a ferramenta.

- Fixe o gabarito com garras terminais à peça de trabalho.
- Seleccione e instale uma guia de nível (18) apropriada.
- Subtraia o diâmetro da fresa do diâmetro exterior da guia de nível e divida por 2. Isto indicará quanto maior o gabarito deverá ser em relação à parte a ser rebaixada.



Se a peça de trabalho não for bastante grossa, coloque-a sobre um pedaço de madeira de sobra.

### Quando copiar seguindo uma ripa

Quando não for possível utilizar um guia de canto, pode-se também orientar a Tupa ao longo de uma ripa sujeitada transversalmente sobre a peça de trabalho (com uma parte saliente nas duas extremidades).

### Quando fresar à mão livre

Pode-se também usar a sua tupa sem guia nenhuma, p.e. para escrever tabuletas ou para trabalho criativo.



Faça somente cortes pouco profundos! Utilize fresas com um diâmetro máximo de 6 mm.

### Quando utilizar uma fresa com guia piloto (fig. B)

Quando a guia paralela ou a guia de nível forem inapropriadas, pode-se usar uma guia piloto (20) para facear arestas.

Para mais informações sobre os acessórios apropriados, consulte o seu Revendedor autorizado. Estes incluem acessórios para utilizar um pente de malhetes, guias de nível (17-30 mm) e trilhos de guia em vários comprimentos.

### Manutenção

A sua Ferramenta Eléctrica DeWALT foi concebida para funcionar durante muito tempo com um mínimo de manutenção. O funcionamento satisfatório contínuo depende de bons cuidados e limpeza regular da ferramenta.



### Quando usar as guias de nível (fig. F)

### **Lubrificação**

A sua Ferramenta Eléctrica não precisa de lubrificação suplementar.



### **Limpeza**

Conserve livres as aberturas de ventilação e limpe regularmente o corpo da máquina utilizando um pano macio.



### **Ferramentas indesejadas e o ambiente**

Leve a sua ferramenta velha a um Centro de Assistência Técnica DeWALT onde ela será eliminada de um modo seguro para o ambiente.

## **GARANTIA**

### **• 30 DIAS DE SATISFAÇÃO COMPLETA •**

Se não estiver completamente satisfeito com a sua ferramenta DeWALT, contacte um Centro de Assistência Técnica DeWALT. Apresente a sua reclamação, juntamente com a máquina completa, bem como a factura de compra e ser-lhe á apresentada a melhor solução.

### **• UM ANO DE MANUTENÇÃO GRATUITA •**

Se necessitar de manutenção para a sua ferramenta DeWALT, durante os 12 meses após a compra, entregue-a, sem encargos, num Centro de Assistência Técnica DeWALT. Deve apresentar uma prova da compra.

### **• UM ANO DE GARANTIA •**

Se o seu produto DeWALT se avariar por defeito de montagem ou de material, durante os 12 meses a partir da data da compra, garantimos a substituição de todas as peças defeituosas sem encargos desde que:

- O produto não tenha sido mal usado.
- Eventuais reparações não tenham sido efectuadas por pessoas estranhas aos Centro de Assistência Técnica DeWALT.
- Se apresente prova da data de compra.

Para a localização do Centro de Assistência Técnica DeWALT mais próximo, queira consultar a parte de trás do presente manual.

Em alternativa, encontrará uma lista de Centros de Assistência Técnica DeWALT e todas as informações sobre o nosso serviço pós-venda disponíveis na Internet em **www.2helpU.com**.



SUOMI

# KÄSIYLÄJYRSIN DW614/DW615

## Onneksi olkoon!

Olet valinnut DeWALT-sähkötyökalun. Monivuotisen kokemuksen, ahkeran tuotekehittelyn ja uudistusten ansiosta DeWALT on yksi ammattikäyttäjien luotettavimmista yhteistyökumppaneista.

## Sisällysluettelo

Tekniset tiedot	fi - 1
CE-Vaatimustenmukaisuustodistus	fi - 1
Turvallisuusohjeet	fi - 2
Pakkauksen sisältö	fi - 3
Kuvaus	fi - 3
Sähköturvallisuus	fi - 3
Jatkojohdon käyttö	fi - 3
Asennus ja säädöt	fi - 3
Käyttöohjeet	fi - 5
Huolto-ohjeita	fi - 5
Takuu	fi - 6

## Tekniset tiedot

	DW614	DW615
Jännite	V 230	230
Ottoteho	W 750	900
Virrankulutus	W 500	590
Kuormittamaton kierrosnopeus/min	24.000	8.000-24.000
Jyrsinkori	2 pylvästä	2 pylvästä
Jyrsinsyvyyden säätö	mm 35	35
Revolverisyvyyden säätö	3-portainen, asteikko	
Kiristysholkki	8 mm (GB: 1/4")	8 mm (GB: 1/4")
Suurin terän halkaisija	mm 30	30
Paino	kg 2,8	2,9

## Sulakkeet:

230 V	10 A
-------	------

Tässä käyttöohjeessa käytetään seuraavia merkkejä:



Osoittaa henkilövahingon, hengenmenetyksen tai konevaurion vaaraa, mikäli tämän käyttöohjeen neuvoja ei noudateta.



Osoittaa sähköiskun vaaraa.

## CE-Vaatimustenmukaisuustodistus



### DW614/DW615

DeWALT vakuuttaa, että sähkökoneet on valmistettu Euroopan Unionin standardien 98/37/EEC, 89/336/EEC, 73/23/EEC, EN 50144, EN 55014-2, EN 55014, EN 61000-3-2 ja EN 61000-3-3 mukaisesti.

Lisätietoja saat DeWALTilta allaolevasta osoitteesta tai käsikirjan takakannesta.

Äänenpainetaso on Euroopan Unionin standardien 86/188/EEC ja 98/37/EEC mukainen, mitattu EN 50144:n mukaisesti:

	DW614	DW615
$L_{pA}$ (äänenpaine) dB(A)*	88	88
$L_{WA}$ (ääniteho) dB(A)	89	89

\* käyttäjän korvassa



Suojaa kuulosi asianmukaisesti, jos ylitetään 85 dB(A) melutaso.

Kiihtyvyyden painotettu neliöllinen keskiarvo EN 50144:n mukaan:

	DW614	DW615
	5,9 m/s <sup>2</sup>	5,9 m/s <sup>2</sup>

Director Engineering and Product Development  
Horst Großmann

DeWALT, Richard-Klinger-Straße 40,  
D-65510, Idstein, Saksa



## S U O M I

### Turvallisuusohjeet

Lue käyttöohje huolellisesti ennen koneen käyttöönottoa. Säilytä käyttöohje kaikkien koneen käyttäjien ulottuvilla. Näiden ohjeiden lisäksi tulee aina seurata työsuojeuviranomaisten ohjeita.

### VAROITUS!

Sähköiskujen, loukkaantumisten ja palovaaran ehkäisemiseksi on noudatettava seuraavia perusturvallisuustoimenpiteitä.

#### 1 Käytä kuulosuojaimia

Eri materiaaleja työstettäessä melutaso saattaa vaihdella ja kohota ajoittain yli 85 dB(A) rajan. Suojaa itsesi ja käytä aina kuulosuojaimia.

#### 2 Pidä työskentelyalue järjestyksessä

Epäjärjestys tuo mukanaan onnettomuusvaaran.

#### 3 Ajattele työskentelyalueen vaikutusta työhösi

Älä vie sähkötyökalua ulos sateeseen. Älä käytä sitä kosteissa tai märissä tiloissa. Järjestä työalueelle hyvä valaistus. Älä käytä sähkötyökaluja palavien nesteiden tai kaasujen läheisyydessä.

#### 4 Suojaudu sähköiskuilta

Vältä kosketusta sähköä johtaviin esineisiin, kuten putkiin, pattereihin, liesiin tai jääkaappeihin.

#### 5 Varjeltava lapsilta

Älä päästä lapsia työkalun tai jatkojohdon läheisyyteen. Alle 16-vuotiaat tarvitsevat valvontaa.

#### 6 Säilytä työkalua oikein

Kun et käytä työkalua, säilytä sitä kuivassa paikassa. Huolehdi siitä, että säilytyspaikka on lukittu ja niin korkealla, etteivät lapset ylety sinne.

#### 7 Älä ylikuormita sähkötyökalua

Liiallisen leikkausvoiman käyttö tai liian suuri työkappaleen syöttönopeus voi ylikuormittaa koneen. Kone toimii paremmin ja turvallisemmin sille suunnitellulla suoritusalueella.

#### 8 Valitse oikea sähkötyökalu

Ohjekirjassa on selvitetty laitteen oikea käyttötarkoitus. Ota epävarmoissa tapauksissa yhteys DeWALTin edustajaan.

Laitteen tai siihen liitetyn lisälaitteen käyttö ohjekirjan suositusten vastaisesti voi aiheuttaa henkilövahinkoja. Esim. älä sahaa käsipyörösahalla oksia tai polttopuita.

#### 9 Pukeudu asianmukaisesti

Älä käytä liian väljiä vaatteita tai koruja. Ne voivat tarttua liikkuviin osiin.

Käytä ulkona työskennellessäsi kumihansikkaita ja liukumattomia kenkiä. Jos sinulla on pitkät hiukset, käytä hiuserkkoa.

#### 10 Käytä suojalaseja

Käytä suojalaseja, etteivät lastut työstettäessä pääse vahingoittamaan silmiä. Mikäli työstettäessä syntyy paljon pölyä, käytä kasvosuojaa.

#### 11 Huolehdi sähköjohdon kunnosta

Älä koskaan kanna konetta liitäntäjohdosta äläkä irrota pistoketta seinästä vetämällä johdosta. Suojaa liitäntäjohto kuumuudelta, öljyltä ja teräviltä reunoilta.

#### 12 Kiinnitä työkappale oikein

Tarkista aina, että työkappale on kiinnitetty kunnolla.

#### 13 Älä kurottele

Seiso aina tukevasti ja tasapainossa.

#### 14 Hoida työkalua huolella

Pidä työkalu puhtaana ja terät terävinä. Noudata työkalun huolto-ohjeita sekä terän/työkalun vaihto-ohjeita. Tarkista liitäntäjohdon kunto säännöllisesti ja anna alan ammattilaisen vaihtaa se tarvittaessa uuteen. Tarkista myös jatkojohto säännöllisesti ja uusi se tarvittaessa. Pidä työkalun kädensijat kuivina ja puhtaina öljystä ja rasvasta.

#### 15 Ota pistoke pois pistorasiasta

Irrota pistoke aina pistorasiasta, kun kone ei ole käytössä, kun huollat sitä tai kun vaihdat koneeseen esim. sahan-, poran- tai yrsinterää.

#### 16 Poista avaimet

Poista säätöavaimet ja asennustyökalut koneesta ennen kuin käynnistät sen.

#### 17 Vältä tahatonta käynnistämistä

Älä kanna konetta sormet virtakytkimellä koneen ollessa kytkettynä sähköverkkoon. Tarkista, että virtakytin on pois päältä kun laitat pistokkeen pistorasiaan.

#### 18 Jatkojohdot ulkokäytössä

Ulkona työskennellessäsi tulee aina käyttää ulkokäyttöön valmistettuja ja siten merkittyjä jatkojohtoja.

#### 19 Ole tarkkaavainen

Keskity työhösi. Käytä tervettä järkeä. Älä käytä sähkötyökalua, kun olet väsynyt.

#### 20 Tarkista, että sähkötyökalu on kunnossa ennen kuin laitat johdon pistorasiaan

Ennen kuin otat koneen käyttöön, tarkista turvalaitteet ja kaikki koneen osat.





Näin varmistat, että kone toimii sille asetettujen vaatimusten mukaisesti. Tarkista, että liikkuvat osat toimivat moitteettomasti ja että kaikki osat ovat kunnossa ja oikein asennetut. Tarkista myös, että kaikki muut käyttöön mahdollisesti vaikuttavat tekijät ovat kunnossa. Vika suojausjärjestelmässä tai viallinen osa tulee korjata tai vaihtaa valtuutetussa ammattiliikkeessä, mikäli käyttöohjeissa ei toisin mainita. Viallinen virtakytkin tulee vaihtaa alan ammattiliikkeessä. Älä käytä sähkötyökalua, mikäli virtakytkin ei toimi kunnolla.

### 21 Turvallisuudeksi

Käytä vain käyttöohjeessa ja tuotekuvastossa suositeltuja lisävarusteita ja -laitteita. Jonkin muun laitteen käyttö voi aiheuttaa onnettomuuden.

### 22 Korjauta koneesi DeWALTin valtuuttamalla huoltokorjaamolla

Tämä sähkötyökalu on asiaankuuluvien turvallisuusmääräysten mukainen. Turvallisuussyistä vain valtuutetut ammattilaiset saavat huoltaa sähkölaitteita.

### Jyrsimen käyttöä koskevia turvallisuusohjeita

- Käytä ainoastaan teriä, jotka sopivat halkaisijaltaan työkalusi istukkaan.
- Käytä ainoastaan teriä jotka kestävät nopeuden 30.000 kierr./min. ja joihin tämä nopeus on merkitty.
- Älä koskaan käytä teriä joiden halkaisija ylittää teknisissä tiedoissa mainitun suurimman sallitun arvon.

### Pakkauksen sisältö

Pakkaus sisältää:

- 1 Käsiyläjyrsin
- 1 Sivuohjain ohjaintankoineen
- 1 Kiristysholkki 8 mm (GB: 1/4")
- 1 Avain # 13/17
- 1 Ohjainhela 17 mm ø
- 1 Pölykanava
- 1 Käyttöohje
- 1 Hajoituskuva

- Tarkista etteivät kone, sen osat tai lisävarusteet ole vioittuneet kuljetuksen aikana.
- Lue tämä käyttöohje huolellisesti ennen koneen käyttöönottoa.

### Kuvaus (kuva A)

DeWALTin suuritehoinen jyrsinkone DW614/DW615 on suunniteltu ammattimaiseen raskaaseen jyrsintään puun ja puujalosteiden.

- 1 Virtakytkin
- 2 Jyrsinsyvyyden asteikko
- 3 Syvyydenrajoitin
- 4 Säättökahva
- 5 Syvyyssäädön lukitus
- 6 Revolverisyvyyden rajoitin
- 7 Karan lukitus
- 8 Kiristysmutteri
- 9 Pölykanava
- 10 Sivuohjaimen lukitus
- 11 Pohjalevy
- 12 Nopeuden säätövalitsin (DW615)

### Sähköturvallisuus

Sähkömoottori on suunniteltu käytettäväksi vain yhdellä jännitteellä. Tarkista aina, että virtalähde vastaa arvokilvessä ilmoitettua jännitettä.



DeWALT-koneesi on kaksoiseristetty EN 50144:n mukaisesti; siksi ei tarvita maadoitusjohtoa.

### Kaapelin tai pistotulpan vaihto

Kun vaihdat kaapelin tai pistotulpan, hävitä se turvallisesti. Pistoke, jossa on paljaita johtimia, on vaarallinen kiinnitettynä jännitteeseen pistorasiaan.

### Jatkojohdon käyttö

Jos jatkojohtoa tarvitaan, käytä tämän laitteen vaatimuksiin sopivaa (katso arvokilven tiedot) suojamaadoitettua kaapelia. Jos käytät kaapelikelaa, kerä kaapeli aina täysin auki.

### Asennus ja säädöt



Vedä pistokytkin pistorasiasta aina ennen asennusta.

### Jyrsinterän kiinnitys ja irrotus (kuva B)

- Paina karalukko (7) alas ja pidä se ala-asennossa.
- Löysää istukan mutteria (8) muutama kierros 17 mm vaimella ja pane terä siihen.
- Kiristä istukan mutteri ja vapauta karalukko.



## SUOMI



Älä koskaan kiristä istukan mutteria, jollei jyrinkerä ole istukassa.

### **Kiristysholkin vaihto (kuva C)**

Käsiyläjyrsein toimitetaan 8 mm (GB: 1/4") kiristysholkki vakioasennuksena. Saatavilla on myös kaksi muuta mittatarkkaa kiristyshylsyä käytettäväksi erilaisten terien kanssa. Kiristyshylsyt ja kiristysmutterit kuuluvat samaan kokonaisuuteen.

- Kierrä kiristysholkin mutteri (8) kokonaan auki.
- Irrota kiristysholkki (13) ja vaihda se.
- Kiristä kiristysholkin mutteri.

### **DW615 - Elektronisen nopeudensäädön valinnan asetus (kuva A)**

Nopeus on jatkuvasäätöinen 8.000 - 24.000/min elektronisella nopeudensäädön valitsimella (12).

- Käännä elektroninen nopeudensäädön valitsin haluamallesi arvolle.
- Käytä yleensä alhaisia arvoja läpimitaltaan suurilla terillä ja korkeita arvoja läpimitaltaan pienillä terillä. Oikean säädön opettaa kuitenkin vasta kokemus.
  - 1 = 8.000/min
  - 2 = 9.500/min
  - 3 = 11.500/min
  - 4 = 16.000/min
  - 5 = 19.500/min
  - 6 = 22.500/min
  - 7 = 24.000/min

### **Jyrinsyvyiden säätö (kuva D)**

Syvyiden säätö -asteikkoa ja revolverisyvyiden rajoitinta käyttäen

- Löysää syvyissäädön lukituspulttia (5).
- Löysää säätökahvaa (4) kääntämällä sitä vastapäivään.
- Laske jyrinkerä, kunnes terä koskettaa työstökappaletta.
- Kiristä säätökahvaa (4).
- Säädä tarkka leikkaussyvyys asteikolla (2) tai pane mittakappale syvyydenrajoittimen (3) ja revolverisyvyidenrajoittimen (6) väliin. Nuolet (14) osoittavat säätöalueen.
- Kiristä syvyissäädön lukitus (5).

### **Kolmiportainen syvyydensäätö revolverisyvyiden rajoittimella**

Revolverisyvyiden rajoitinta (6) voi käyttää kolmella eri syvyydellä. Tämä on erityisen sopiva, kun jyrsetään portaittain syviä uria.

- Pane syvyysmitta syvyyden rajoittimen (3) ja revolverisyvyiden rajoittimen (6) väliin. Näin säädät tarkan leikkaussyvyiden.
- Tarvittaessa säädä kaikki kolme ruuvia.

### **Syvyydensäätö yläjyrsimen ollessa ylösalaisin**

- Säädä syvyys ennen kuin asetat jyrsimen ylösalaiseen asentoon.



Kun asetat jyrsimen ylösalaiseen asentoon, katso ohjeet kiinteän työkalun käyttöohjeesta. Hienosyvyiden säädin (DE6956) on saatavana lisävarusteena.

### **Sivuohjaimen kiinnitys (kuva E)**

- Kiinnitä ohjaustangot (15) jyrsimen pohjalevyyn (11).
- Kiinnitä lukituspultit (10).
- Asenna sivuohjain (16) säätötankoihin.
- Kiinnitä lukituspultit (17) väliaikaisesti.

### **Ohjausviivaimen säätö (kuva E)**

- Vedä materiaaliin leikkausviiva.
- Alenna jyrinkerä kunnes veitsi koskettaa työstökappaletta.
- Kiristä kaateen rajoitin (4).
- Aseta jyrsein leikkuuviivalle.
- Liu'uta ohjausviivain (16) työstökappaletta kohti ja kiristä lukituspultit (17).

### **Ohjainhelan kiinnitys (kuva F)**

Luotan lisäksi ohjainhelat ovat erittäin tärkeitä leikkattaessa ja muotoiltaessa mallin mukaan.

- Kiinnitä ohjainhela (18) jyrsimen pohjalevyyn (11) ruuveilla (19) kuvan mukaisesti.



Ruuvit (19) pitävät myös pölykanavaa paikoillaan. Älä milloinkaan käytä jyrsetä ilman tätä.

### **Pölynpoistolaitteen liitäntä (kuva A)**



Kiinnitä pölynpoistoputki pölynpoistokanavaan (9).







## Käyttöohjeet



- Noudata aina turvallisuusohjeita ja voimassa olevia sääntöjä.
- Käsiyläjyrsimesi syöttösuunnan tulee aina olla kuvan G mukainen (ulkoreunat/sisäreunat).

### Ennen käyttämistä:

- Tarkista, että terä on kiinnitetty oikein istukkaan.
- Säädä jyrinsyvyys.
- Kiinnitä pölynpoistolaite.
- Varmistu, että säätökahva on aina lukittuna ennen koneen käynnistystä.

### Käynnistys ja virran katkaisu (kuva A)

Käynnistä kone virtakytkimestä (1).

- I = on. Kone on jatkuvalla käytöllä.
- O = off. Virta katkaistu.



Löysää säätökahvaa ja anna jyrinkorin saavuttaa lepotilansa ennen kuin katkaiset virran.

### Ohjainhelojen käyttö (kuva F)

- Kiinnitä luotta työkappaleeseen puristimilla.
- Valitse ja asenna sopiva ohjainhela (18).
- Vähennä terän halkaisija ohjainhelan ulkohalkaisijasta ja jaa tulos 2:lla. Tämä ilmoittaa, kuinka paljon suurempi luotan tulee olla verrattuna jyrittävään osaan.



Ellei työstettävä kappale ole tarpeeksi iso, pane se puukappaleen päälle.

### Listahjaus

Milloin reunanohjainta ei voi käyttää, jyrin voidaan ohjata listaa pitkin, joka on kiinnitetty puristimilla työstökappaleen yli (sitä, että molemmat päät ylittävät työstökappaleen).

### Jyrsintä vapaalla kädellä

Jyrsintä voi käyttää myös ilman mitään ohjainta, esim. nimikirjoitukseen tai luovaan työhön.



Älä leikkaa syvään!  
Käytä enintään halkaisijaltaan 6 mm teriä.

### Ohjausterillä jyrsiminen (kuva B)

Milloin reunaohjainta tai ohjainhelaa ei voida käyttää, voidaan käyttää ohjaintapilla varustettuja teriä (20) muotoiltujen reunojen jyrsimään.

Ota yhteys myyjäsi halutessasi tietoja sopivista lisätarvikkeista.

Näihin kuuluu sormiliitoskoneita sinkkausta ja sormiliitoksia varten, puuvaamaliitosluottia, ohjausholkkeja, hienokorkeuden säätimiä, tankoharpeja ja eri pituisia ohjauskiskoja.

### Huolto-ohjeita

DeWALT sähkötyökalusi on suunniteltu käytettäväksi pitkän aikaa mahdollisimman vähällä huollolla.

Asianmukainen käyttö ja säännönmukainen puhdistus takaavat laitteen jatkuvan toiminnan.



### Voitelu

Sähkötyökalusi ei tarvitse lisävoitelua.



### Puhdistus

Pidä tuuletusaukot puhtaina ja puhdista runko säännöllisesti pehmeällä rievulla.



### Koneen ympäristöystävällinen hävitys

Kun koneesi on käytetty loppuun, älä heitä sitä tavallisten roskien mukana pois, vaan vie se paikkakuntasi kierrätyskeskukseen tai jätä valtuutettuun DeWALTin huoltopisteeseen.

Jatkuvan tuotekehittelyn seurauksena nämä tiedot saattavat muuttua. Niistä emme ilmoita erikseen.



**S U O M I**

## **TAKUU**

### **• 30 PÄIVÄN TYYTYVÄISYYSTAKUU •**

Jos et ole täysin tyytyväinen DeWALT-työkaluusi, palauta se myyjälle tai valtuutettuun DeWALT-huoltopisteeseen 30 päivän sisällä ostopäivästä, niin saat rahasi takaisin tai vaihtokoneen. Tuote on palautettava täydellisenä ja ostokuitti on esitettävä.

### **• YHDEN VUODEN ILMAINEN YLLÄPITOHUOLTO •**

DeWALT-työkalusi kunnossapito ja huolto suoritetaan ilmaiseksi 12 kuukauden sisällä ostopäivästä huoltopisteessämme. Ilmainen kunnossapitohuolto käsittää sähkötyökalujen työ- ja varaosakustannukset. Siihen ei sisälly tarvikkekustannuksia. Ostokuitti on esitettävä.

### **• YHDEN VUODEN TAKUU •**

Jos DeWALT-tuotteesi menee epäkuntoon materiaali- tai valmistusvikojen takia 12 kuukauden sisällä ostopäivästä, vaihdamme voittuneet osat uusiin tai vaihdamme koko yksikön ilmaiseksi edellyttäen, että:

- Tuotetta ei ole käytetty väärin.
- Valtuuttamattomat henkilöt eivät ole yrittäneet korjata sitä.
- Päiväyksellä varustettu ostokuitti esitetään. Tämä takuu tarjotaan lisäpalveluna kuluttajan lakisääteisten oikeuksien lisäksi.

Lähimmän DeWALT-myyjäsi tai valtuutetun DeWALT-huoltpisteen osoitteen saat voimassaolevasta tuoteluettelosta tai ottamalla yhteyttä DeWALTiin. Lista valtuutetuista DeWALT-huoltoilikkeistä sekä yksityiskohtaiset tiedot korjauspalvelustamme ovat vaihtoehtoisesti saatavilla Internetissä, osoitteessa **[www.2helpU.com](http://www.2helpU.com)**.



SVENSKA

# HANDÖVERFRÄS DW614/DW615

## Vi gratulerar!

Du har valt ett DeWALT elverktyg. Mångårig erfarenhet, ihärdig produktutveckling och förnyelse gör DeWALT till ett av de mest pålitliga namnen för professionella användare.

## Innehållsförteckning

Tekniska data	sv - 1
CE-Försäkran om överensstämmelse	sv - 1
Säkerhetsinstruktioner	sv - 2
Kontroll av förpackningens innehåll	sv - 3
Beskrivning	sv - 3
Elektrisk säkerhet	sv - 3
Bruk med förlängningsladd	sv - 3
Montering och inställning	sv - 4
Bruksanvisning	sv - 5
Skötsel	sv - 5
Garanti	sv - 6

## Tekniska data

	DW614	DW615
Spänning	V 230	230
Ineffekt	W 750	900
Strömförbrukning	W 500	590
Varvtal obelastad/min	24.000	8.000-24.000
Fräskorg	2 pelare	2 pelare
Slaglängd	mm 35	35
Revolverdjupstopp	3-steps, med skala	3-steps, med skala
Spännstång	8 mm (GB: 1/4")	8 mm (GB: 1/4")
Verktögsdiameter, max.	mm 30	30
Vikt	kg 2,8	2,9

## Säkring:

230 V 10 A

Följande symboler har använts i handboken:



Anger risk för personskada, livsfara eller skada på verktyg vid ouppmärksamhet inför de instruktioner som ges i handboken.



Anger risk för elektrisk stöt.

## CE-Försäkran om överensstämmelse



### DW614/DW615

DeWALT förklarar att dessa elverktyg är konstruerade i överensstämmelse med följande normer: 98/37/EEG, 89/336/EEG, 73/23/EEG, EN 50144, EN 55014-2, EN 55014, EN 61000-3-2 & EN 61000-3-3.

För mer information ombeds ni kontakta DeWALT på nedanstående adress eller se baksidan av manualen.

Ljudnivån överensstämmer med Europeiska Gemenskapens bestämmelser 86/188/EEG & 98/37/EEG, uppmätt enligt EN 50144:

	DW614	DW615
$L_{pA}$ (ljudtryck) dB(A)*	88	88
$L_{WA}$ (ljudeffekt) dB(A)	89	89

\* vid användarens öra



Vidtag lämpliga åtgärder för hörselskydd om ljudnivå överskrider 85 dB(A).

Det vägda geometriska medelvärdet av accelerationsfrekvensen enligt EN 50144:

	DW614	DW615
	5,9 m/s <sup>2</sup>	5,9 m/s <sup>2</sup>

Director Engineering and Product Development  
Horst Großmann

DeWALT, Richard-Klinger-Straße 40,  
D-65510, Idstein, Tyskland



## SVENSKA

### Säkerhetsinstruktioner

Innan Du börjar använda maskinen, tag några minuter i anspråk för att läsa igenom bruksanvisningen. Spara bruksanvisningen lättillgängligt, så att alla som använder maskinen har tillgång till bruksanvisningen. Förutom nedanstående instruktioner, följ alltid Arbetarskyddsstyrelsens regler.

#### WARNING!

När man använder elverktyg skall dessa grundläggande säkerhetsinstruktioner alltid följas för att minska risken för elektriska stötar, personskada och brand.

#### 1 Använd hörselskydd

Ljudnivån vid bearbetning av olika material kan variera, ibland överstiger nivån 85 dB(A). För att skydda Dig själv, använd alltid hörselskydd.

#### 2 Håll arbetsområdet i ordning

Nedskräpade ytor och arbetsbänkar inbjuder till skador.

#### 3 Tänk på arbetsmiljöns inverkan

Utsätt inte elverktyg för regn. Använd inte elverktyg på fuktiga eller våta platser. Ha bra belysning över arbetsytan. Använd inte elverktyg i närheten av lättantändliga vätskor eller gaser.

#### 4 Skydda Dig mot elektriska stötar

Undvik kroppskontakt med jordade delar (t.ex. rör, radiatorer, spisar, kylskåp). Vid extrema arbetsförhållanden (t.ex. hög fuktighet, uppkomst av metalldamm osv.) kan den elektriska säkerheten ökas med koppling av en skiljetransformator eller en jordfelsbrytare.

#### 5 Utom räckhåll för barn

Se till att verktyget och sladden förvaras utom räckhåll för barn. Personer under 16 år får inte arbeta med verktyget på egen hand.

#### 6 Förvara verktyg säkert

När elverktyget inte används skall det förvaras på ett torrt, högt placerat ställe, inlåst, utom räckhåll för barn.

#### 7 Överbelasta inte elverktyg

Du arbetar bättre och säkrare inom det angivna effektsområdet.

#### 8 Använd rätt elverktyg

Tvinga inte elverktyget att göra arbeten som är avsedda för kraftigare verktyg. Använd inte elverktyg för ändamål de inte är avsedda för:

använd t.ex. inte handcirkelsåg för att såga av kvistar eller vedträ.

#### 9 Klä Dig rätt

Bär inte löst hängande kläder eller smycken. De kan fastna i rörliga delar. Gummihandskar och halkfria skor rekommenderas vid utomhusarbeten. Använd hårnät om Du har långt hår.

#### 10 Använd skyddsglasögon

Använd skyddsglasögon för att förhindra att damm blåser in i Dina ögon vilket kan försaka skada. Om mycket damm uppstår använd även ansiktsmask.

#### 11 Misshandla inte sladden

Bär aldrig verktyget i sladden och använd inte sladden för att ta ut kontakten från uttaget. Utsätt inte sladden för hetta, olja eller skarpa kanter.

#### 12 Sätt fast arbetsstycket

Använd skruvtingar eller ett skruvstycke för att hålla fast arbetsstycket. Det är säkrare än att använda handen och Du får bägge händerna fria för arbetet.

#### 13 Sträck Dig inte för mycket

Se till att Du alltid har säkert fotfäste och balans.

#### 14 Sköt tillbehören med omsorg

Håll tillbehören skarpa och rena. Följ instruktionerna beträffande skötsel och byte av tillbehör. Kontrollera elverktygets sladd regelmässigt och få den reparerad hos en erkänd fackverkstad om den är skadad. Kontrollera förlängningssladdar regelmässigt och byt ut dem om de är skadade. Håll handtagen torra, rena och fria från olja och fett.

#### 15 Ta ut kontakten från uttaget

när elverktyg inte är i bruk, innan service och vid byte av verktyg såsom sågklinga, borr och fräs.

#### 16 Tag bort nycklar

Kontrollera att nycklar och justerverktyg har tagits bort från elverktyget innan det startas.

#### 17 Undvik oavsiktlig inkoppling

Bär inte anslutna elverktyg med fingret på strömbrytaren. Se till att strömbrytaren är frånslagen när Du ansluter stickkontakten till uttaget.

#### 18 Förlängningssladdar utomhus

Utomhus skall förlängningssladdar endast användas som är tillåtna för utomhusbruk och märkta för detta.

#### 19 Var uppmärksam

Titta på det Du gör. Använd sunt förnuft. Använd inte elverktyget när Du är trött.



## SVENSKA

### 20 Kontrollera elverktyget för skador innan Du ansluter sladden till vägguttaget

Innan fortsatt användning av elverktyget skall eventuellt skadade skyddsanordningar och andra defekta delar kontrolleras noggrant för att fastställa om det kommer att fungera riktigt och utföra den avsedda funktionen. Kontrollera att de rörliga delarna fungerar oklanderligt och inte klämmer, att inga delar är brutna, att alla delar är riktigt monterade och att andra förhållanden som kan påverka driften stämmer.

En skyddsanordning eller annan del, som är skadad, skall repareras eller bytas ut av en erkänd fackverkstad, om ej annat anges i bruksanvisningen. Felaktiga strömbrytare måste bytas hos en fackverkstad. Använd inte elverktyget om strömbrytaren inte kan kopplas till eller från.

### 21 För Din personliga säkerhet

Använd endast tillbehör och tillsatser som är rekommenderade i bruksanvisningen och katalogerna. Användning av annat verktyg eller tillbehör än vad som rekommenderas i bruksanvisningen eller katalogerna kan innebära risk för personskada.

### 22 Reparation av verktyg får endast utföras av godkänd DeWALT serviceverkstad

Det här verktyget motsvarar gällande säkerhetsbestämmelser. För att undvika olycksfall ska reparationer och elanordningar endast utföras av behörig elektromontör.

### Tillkommande säkerhetsföreskrifter för fräsverktyg

- Använd endast fräsverktyg med en diameter som passar till spännstången som är monterad på din maskin.
- Använd endast verktyg som är avsedda och märkta för ett varvtal på 30.000/min.
- Använd aldrig verktyg med en större diameter än maximidiametern som anges under tekniska data.

### Kontroll av förpackningens innehåll

Förpackningen innehåller:

- 1 Handöverfräs
- 1 Parallellanslag med ledarstänger
- 1 Spännstång 8 mm (GB: 1/4")
- 1 Nyckel # 13/17
- 1 Ledarhylsa 17 mm  $\varnothing$

- 1 Dammutugskanal
- 1 Instruktionshandbok
- 1 Sprängteckning

- Kontrollera defekter på verktyg, delar och tillbehör som kan ha uppstått i samband med transport.
- Läs noga igenom handboken och förvissa Dig om att Du förstår instruktionerna innan Du börjar använda maskinen.

### Beskrivning (fig. A)

Din DeWALT högpräcisions handöverfräs DW614/DW615 är ett högprecisions elverktyg avsett för krävande, professionell fräsing av trä och träprodukter.

- 1 Strömbrytare
- 2 Fräsdjupskala
- 3 Djupstopp
- 4 Slagbegränsare
- 5 Låsning djupstopp
- 6 Revolverdjupstopp
- 7 Spindellås
- 8 Spännstångsmutter
- 9 Dammutugskanal
- 10 Låsning parallellanslag
- 11 Fräsfot
- 12 Hastighetskontroll (DW615)

### Elektrisk säkerhet

Den elektriska motorn är endast avsedd för en spänning. Kontrollera alltid att spänningen på nätet motsvarar den spänning som finns angiven på märkplåten.



Ditt elverktyg är dubbelisolerat motsvarande EN 50144; jordledare är således överflödigt.

### Utbyte av kabel eller kontakt

Tänk på säkerhetsföreskrifterna när du ska byta ut sladden eller kontakten. En kontakt med frilagda kopparledare är livsfarlig om den kopplas i ett spänningsförande eluttag.

### Bruk med förlängningssladd

Om du behöver använda en förlängningssladd, använd en godkänd förlängningssladd lämpad för den här apparatens strömförbrukning (se tekniska data). Om du använder en sladdvinda, vira alltid av sladden fullständigt.



## SVENSKA

### Montering och inställning



Koppla alltid ur verktyget innan Du börjar med montering och inställning.

#### Isättning och avlägsnande av en fräs (fig. B)

- Tryck och håll in spindellåset (7).
- Lossa med nyckeln 17 mm spänntångsmuttern (8) några varv och sätt i en fräs.
- Drag åt spänntångsmuttern och lossa spindellåset.



Drag aldrig åt spänntångsmuttern utan att det sitter en fräs i spännhylsan.

#### Byte av spännhylsan (fig. C)

Din handöverfräs levereras med en 8 mm (GB: 1/4") spännhylsa monterad i verktyget. Två andra precisionshylsor finns också tillgängliga för andra fräsmått. Spännhylsan och muttern kan inte tas isär.

- Lossa spänntångsmuttern (8) helt.
- Avlägsna spännhylsan med mutter (13) och ersätt den.
- Drag åt spänntångsmuttern.

#### DW615 - Inställning av den elektroniska hastighetskontrollen (fig. A)

Hastigheten är oändligt variabel från 8.000 till 24.000/min med den elektroniska hastighetskontrollen (12) för jämna fräsresultat i alla sorters trä, plast och i aluminium.

- Vrid den elektroniska hastighetskontrollen till önskad nivå.
- Använd i princip en låg inställning för verktyg med stor diameter och den höga inställningen för verktyg med smärre diameter. Rätt inställning är dock en fråga om erfarenhet.
  - 1 = 8.000/min
  - 2 = 9.500/min
  - 3 = 11.500/min
  - 4 = 16.000/min
  - 5 = 19.500/min
  - 6 = 22.500/min
  - 7 = 24.000/min

#### Inställning fräsdjup (fig. D)

Djupinställning med skalan och revolverdjupstoppet

- Lossa djupstoppets skruv (5).

- Lossa slagbegränsaren (4) genom att vrida den motsols.
- Sänk fräskorgen tills verktyget vidrör arbetsstycket.
- Drag åt slagbegränsaren (4).
- Ställ in djupet exakt med hjälp av skalan (2) eller placera en djupschablon mellan djupstoppet (3) och revolverdjupstoppet (6). Inställningsområdet anges av pilarna (14).
- Drag åt djupstoppets skruv (5).

**Trefaldig djupinställning med revolver-djupstoppet**  
Revolver-djupstoppet (6) kan användas till att ställa in 3 olika djup. Detta är speciellt lämpat för djupa fräsningar som utförs stegvis.

- Placera en djupmall mellan djupstoppet (3) och revolver-djupstoppet (6) för att ställa in fräsdjupet exakt.
- Justera om så behövs alla tre skruvarna.

**Djupinställningen med överfräsen placerad i stationär position**

- Ställ in fräsdjupet innan du monterar överfräsen upp och ned. Använd fallströmbrytare eller annan anordning som förhindrar att maskinen startar oavsiktligt.



För montering av överfräsen upp och ned, se beträffande manual på den stationära tillsatsen. En findjupinställning (DE6956) finns tillgänglig som tillbehör.

#### Montering av parallellanslaget (fig. E)

- Fäst styrstängerna (15) vid fräsfoten (11).
- Drag åt låsskruvarna (10).
- Skjut parallellanslaget (16) över stängerna.
- Vrid åt låsskruvarna (17) provisoriskt.

#### Inställning av parallellanslaget (fig. E)

- Drag en fräslinje på materialet.
- Sänk fräskorgen tills verktyget vidrör arbetsstycket.
- Drag åt slagbegränsaren (4).
- Placera överfräsen på fräslinjen.
- Skjut parallellanslaget (16) mot arbetsstycket och drag åt låsskruvarna (17).

#### Montering av en styrhylsa (fig. F)

Tillsammans med en schablon spelar styrhylsorna en viktig roll vid formfräsning.





## SVENSKA

- Montera styrhylsan (18) på fräsfoten (11) med skruvarna (19) enligt bilden.



Skruvarna (19) håller även fast dammsugskanalen. Använd aldrig handöverfräsen utan denna.

### Anslutning av dammsugare (fig. A)



Koppla en dammsugarslang till dammsugskanalen (9).

### Bruksanvisning



- Följ alltid säkerhetsföreskrifterna och tillhörande bestämmelser.
- För alltid handöverfräsen som anges i fig. G (ytterkanter/innerkanter).

### Innan Du börjar:

- Se till att verktyget är rätt monterat i spännhylsan.
- Ställ in fräsdjupet.
- Koppla till en dammsugare.
- Se alltid till att slagbegränsaren är låst innan maskinen kopplas på.

### Strömbrytare (fig. A)

Starta maskinen med strömbrytaren (1).

- I = till. Maskinen löper kontinuerligt.
- O = från.



Lossa slagbegränsaren och låt fräskorgen återta sitt viloläge innan du kopplar till från-läge.

### Användning av styrhylsorna (fig. F)

- Fäst schablonen vid arbetsstycket med ändklämmor.
- Välj och montera en lämplig styrhylsa (18).
- Drag av fräsverktygets diameter från styrhylsans yttre diameter och dela med 2. Detta anger hur mycket större schablonen måste vara jämfört med stycket som skall fräsas ut.



Om arbetsstycket inte är tjockt nog, placera det på ett stycke restträ.

### Styrning längs en ribba

Där ett kantanslag inte kan användas, kan man även styra överfräsen längs en ribba som kläms över arbetsstycket (utstickande över båda ändarna).

### Frihandsfräsning

Din handöverfräs kan även användas utan någon form av styrning, t ex för skyltskrivning eller kreativa arbeten.



Gör endast grunda frässpår!  
Använd verktyg med en diameter på högst 6 mm.

### Fräsning med självstyrande verktyg (fig. B)

Där ett parallellanslag eller en styrhylsa inte är lämpliga, kan man använda fräsverktyg med styrstift (20) för fräsning av formade kanter.

Kontakta Din återförsäljare för vidare information om lämpliga tillbehör. Dessa omfattar sinkfräsaggregat, sink-, finger- och pluggborrschabloner samt styrhylsor, finhöjdinställningar, cirkelstänger och styrskenor i olika längder.

### Skötsel

Ditt DeWALT elverktyg har tillverkats för att, med så lite underhåll som möjligt, kunna användas länge. Varaktigt och tillfredsställande användning erhålles endast genom noggrann skötsel och regelbunden rengöring.



### Smörjning

Ditt elverktyg behöver ingen smörjning.



### Rengöring

Håll ventilationsöppningen ren och rengör regelbundet elverktyget med en mjuk trasa.



### Förbrukade maskiner och miljön

När Din produkt är utsliten, skydda naturen genom att inte slänga den tillsammans med vanligt avfall. Lämna den till de uppsamlingsställen som finns i Din kommun eller till en DeWALT serviceverkstad.



## SVENSKA

### **DeWALT service**

Skulle fel uppstå på maskinen, lämna då alltid in den till en auktoriserad serviceverkstad. Se aktuell prislista/katalog för vidare information eller kontakta DeWALT.

På grund av forskning och utveckling kan ovanstående specifikationer ändras vilket inte meddelas separat.

### **GARANTI**

#### **• 30 DAGARS NÖJD-KUND-GARANTI •**

Om du inte är fullständigt nöjd med din DeWALT-produkts prestanda behöver du endast returnera den inom 30 dagar, komplett som vid köpet, till ditt inköpsställe eller en DeWALT auktoriserad serviceverkstad för fullständig återbetalning eller utbyte. Inköpsdatum måste påvisas.

#### **• ETT ÅRS FRI FÖREBYGGANDE SERVICE •**

Om din DeWALT-produkt inom 12 månader efter inköpsdatum kräver underhåll eller service, utförs detta kostnadsfritt av en auktoriserad serviceverkstad. Fri förebyggande service omfattar arbets- och reservdelskostnader för elektriska verktyg. Kostnad för tillbehör ingår ej. Inköpsdatum måste påvisas.

#### **• ETT ÅRS GARANTI •**

Om din DeWALT-produkt inom 12 månader efter inköpsdatum visar defekter på grund av brister i material eller vid produktionen, garanterar vi att kostnadsfritt ersätta alla defekta delar eller, på vårt eget initiativ, att gratis ersätta produkten på villkor att:

- Produkten inte har missbrukats.
- Eventuella reparationer har utförts av auktoriserad verkstad/personal.
- Inköpsdatum kan påvisas.

Denna garanti erbjuds som extra fördel och är separat från köparens föreskrivna rättigheter.

För adressen till närmaste DeWALT auktoriserade serviceverkstad, se aktuell katalog för vidare information eller kontakta DeWALT.

Som alternativ finns en lista på auktoriserade DeWALT serviceverkstad och kompletta detaljer om vår after-sales service tillgängliga på Internet:

**[www.2helpU.com](http://www.2helpU.com)**.





T Ü R K Ç E

## FREZE DW614/DW615

### Tebrikler!

Bir DeWALT elektrikli aletini seçmiş bulunuyorsunuz. Ürün geliştirme ve yenilemede yılların deneyimi DeWALT'ı profesyonel kullanıcılar için en güvenilir partnerlerden biri haline getirmektedir.

### İçindekiler

Teknik veriler	tr - 1
Avrupa Birliği şartnameye uygunluk beyanı	tr - 1
Güvenlik talimatları	tr - 2
Ambalajın içindekiler	tr - 3
Tanım	tr - 3
Elektrik güvenliği	tr - 3
Uzatma kablosu	tr - 4
Montaj ve ayarlar	tr - 4
Kullanım talimatları	tr - 5
Bakım	tr - 6
Garanti	tr - 6

### Teknik veriler

	DW614	DW615
Voltaj	V 230	230
Güç ihtiyacı	W 750	900
Güç çıkışı	W 500	590
Yüksüz hız	min <sup>-1</sup> 24.000	8.000-24.000
Freze kızağı	2 sütun	2 sütun
Freze kızağı kursu	mm 35	35
Döndürücü derinlik ayarı	3-adım kademeli	
Bilezik boyutu	8 mm	8 mm (GB: 1/4")(GB: 1/4")
Kesicilerin çapı, azami	mm 30	30
Ağırlık	kg 2,8	2,9

### Sigortalar

230 V aletler	10 A
---------------	------

Bu kılavuzun tümünde, aşağıdaki semboller kullanılmıştır:



Bu kılavuzdaki talimatlara uyulmaması halinde, yaralanma, ölüm veya aletin hasar görmesi tehlikesi olduğunu gösterir.



Elektrik çarpması tehlikesi olduğunu gösterir.

### Avrupa Birliği şartnameye uygunluk beyanı



#### DW614/DW615

DeWALT, bu elektrikli aletlerin 98/37/EEC, 89/336/EEC, 73/23/EEC, EN 61029, EN 55014-2, EN 55014, EN 61000-3-2, EN 61000-3-3'e uygun olarak tasarlandığını beyan eder.

Daha fazla bilgi için, lütfen aşağıdaki adresten DeWALT ile temas kurun veya kılavuzun arkasına bakın.

EN 50144'e uygun ölçümlendiğinde, ses şiddeti seviyesi 86/188/EEC & 98/37/EEC'ye uygundur:

	DW614	DW615
L <sub>PA</sub> (ses şiddeti) dB(A)*	88	88
L <sub>WA</sub> (akustik gücü) dB(A)	89	89

\* kullanıcının kulağında



85 dB(A) ses şiddeti (basıncı) aşıldığında, kulakları korumak için gerekli önlemleri alın.

Bu aletin ivme karesinin ortalama ağırlıklı kökü EN 50144'e uygundur:

	DW614	DW615
	5,9 m/s <sup>2</sup>	5,9 m/s <sup>2</sup>



## T Ü R K Ç E

Mühendislik ve Ürün Geliştirme Müdürü  
Horst Großmann

DEWALT, Richard-Klinger-Straße 40,  
D-65510, Idstein, Almanya

### Güvenlik talimatları

Elektrikli aletleri kullanırken daima, yangın, elektrik çarpması ve yaralanma riskini azaltmak için, ülkenizde uygulanabilecek güvenlik kurallarına uyun. Bu ürünü kullanma girişiminde bulunmadan önce, aşağıdaki güvenlik talimatlarını dikkatle okuyun. Bu talimatları güvenli bir yerde saklayın.

### Genel Bilgiler

#### 1 Çalışma alanınızı temiz tutun

Dağınık yerler ve tezgahlar kazaya neden olabilir.

#### 2 Çalışma alanınızın çevre koşullarına dikkat edin

Elektrikli aletleri rutubete maruz bırakmayın. Çalışma alanınızı iyi aydınlatın. Elektrikli aletleri, yanıcı sıvı ve gazların bulunduğu ortamlarda kullanmayın.

#### 3 Elektrik çarpmasına karşı önlem alın

Topraklanmış yüzeylere temastan kaçının (Örn: borular, radyatörler, ocaklar ve buzdolapları).

#### 4 Çocukları aletlerden uzak tutun

Çocukların aletle veya uzatma kablosu ile temasına izin vermeyin. Herkesi çalışma alanından uzak tutun.

#### 5 Açık havada kullanım için uzatma kabloları

Alet açık havada kullanıldığında, daima açık havada kullanım için özel yapılmış ve böyle olduğunu gösteren bir damga taşıyan uzatma kabloları kullanın.

#### 6 Kullanılmayan aletleri saklayın

Kullanılmayan elektrikli aletleri kuru, güvenli ve çocukların ulaşamayacağı bir yerde saklayın.

#### 7 Uygun giyinin

Bol elbise giymeyin, takı takmayın. Hareketli motor parçaları bunları kapabilir. Açık havada çalışırken, tercihen lastik eldiven kullanın ve kaymaz tabanlı ayakkabı giyin. Saçınız uzunsa koruyucu başlık giyin.

#### 8 Koruyucu gözlük takın

İşlemin toz veya fırlayan parçacık yaratması halinde, yüz veya toz maskesi kullanın.

#### 9 Maksimum ses şiddetine dikkat edin

Ses şiddeti 85 dB(A)'yı aşarsa, kulağınızı korumak için gerekli önlemleri alın.

#### 10 İşlediğiniz parçayı iyi sabitleyin

İşlediğiniz parçayı sabitlemek için, işkence veya mengene kullanın. Bu hem daha güvenli olur, hem de iki elinizde serbest kalmış olur.

#### 11 Aşırı uzanarak çalışmayın

Daima yere sıkı ve dengeli basmaya dikkat edin.

#### 12 Aletin kazara çalıştırılmasına olanak vermeyin

Fişi takılı aleti, parmağınız tetikte taşımayın. Fişi takarken tetiğin çekili olmasına dikkat edin.

#### 13 Daima dikkatli olun

Yaptığınız işe dikkat edin. İnsiyatifinizi kullanın. Yorgunken aleti kullanmayın.

#### 14 Aletin fişini çekin

Aleti başıboş bırakmadan önce enerjisini kesin ve tamamen durmasını bekleyin. Aleti kullanmayacağınız zaman, bakım yapmadan önce veya aksesuarlarını değiştirirken fişini çekin.

#### 15 Ayar anahtarlarını ve aparatlarını çıkartın

Aleti çalıştırmadan önce, üzerinde hiçbir ayar anahtar ve aparatının bulunmamasına dikkat edin.

#### 16 İşe uygun alet kullanın

Küçük alet veya aksesuarları, ağır hizmet tipi aletin görevini yapmaya zorlamayın.





## TÜRKÇE

Alet, imalat amacına uygun olan işi daha iyi ve güvenli yapacaktır.

**Dikkat!** Bu kullanım kılavuzunda tavsiye edilenlerin dışında aksesuar ve parçaların kullanımı yaralanma riski doğurabilir.

### 17 Kabloyu dikkatli kullanın

Asla aleti kablosundan tutarak taşımayın veya fişi çekmek için kabloya asılmayın. Kabloyu, ısı, yağ ve keskin kenarlardan uzak tutun.

### 18 Aletlerinize iyi bakın

Daha iyi ve güvenli performans için aletlerinizi iyi durumda ve temiz tutun. Bakım ve aksesuar değişimi için talimatlara uyun. Aletin kablosunu düzenli olarak kontrol edin ve hasarlı ise yetkili DEWALT servisine onartın. Uzatma kablolarını da düzenli kontrol edin ve hasarlı ise, yenileyin. Tüm komuta mekanizmasını kuru, temiz ve yağlardan uzak tutun.

### 19 Hasarlı parça kontrolü yapın

Aleti kullanmadan önce, düzgün çalışacağından ve amaca uygun işleyeceğinden emin olmak için, özenle hasar kontrolü yapın. Hareketli parçaların ayarsız olup olmadığı veya tutukluk yapıp yapmadığını, kırık parça olup olmadığını ve çalışmasını etkileyebilecek diğer durumları kontrol edin. Hasarlı siperleri veya diğer arızalı parçaları talimatlar uyarınca onartın veya yenileyin. Tetiği arızalı ise, aleti kullanmayın. Tetiği yetkili bir DEWALT onarım merkezinde değiştirin.

### 20 Aletinizi, yetkili bir DEWALT onarım merkezinde onartın

Bu elektrikli alet ilgili güvenlik kurallarına uygundur. Tehlikeyi önlemek için, elektrikli aletler, sadece kalifiye teknisyenler tarafından onarılmalıdır.

### Kesiciler için ilave emniyet kuralları

- Daima aletinize takılan bileziğin ebadına uygun bir gövde çapı bulunan kesicileri kullanınız.
- Daima 30,000 min<sup>-1</sup> hızına uygun ve buna uygun şekilde işaretlenmiş kesiciler kullanınız.

- Asla teknik verilerde belirtilen azami çapı aşan çapa sahip kesicileri kullanmayınız.

### Ambalajın içindekiler

Ambalajın içinde aşağıdakiler vardır:

- 1 Freze
- 1 Kılavuz kollu paralel parmaklık
- 1 Bilezik 8 mm (GB: 1/4")
- 1 Somun anahtarı # 13/17
- 1 Kılavuz kovana 17 mm ø
- 1 Toz çıkarma kanalı
- 1 Kullanım kılavuzu
- 1 Açılımlı çizim

- Nakliye sırasında alette, parçalarında veya aksesuarlarında hasar oluşup oluşmadığını kontrol edin.
- Aleti kullanmadan önce, bu kılavuzu iyice okuyup anlamaya zaman ayırın.

### Tanım (şekil A)

Yüksek performanslı DEWALT frezeniz DW614/DW615 profesyonel ağır işk frezeleme uygulamaları için tasarlanmıştır.

- 1 Açma/kapama anahtarı
- 2 Freze derinlik kademesi
- 3 Derinlik sonu
- 4 Dalma sınırlayıcısı
- 5 Derinlik sonu kilitleme vidası
- 6 Döndürücü derinlik ayarı
- 7 Mil kilidi
- 8 Bilezik somunu
- 9 Toz çıkarma kanalı
- 10 Paralel parmaklık kilitleme vidası
- 11 Freze tabanı
- 12 Hız kontrol kadranı (DW615)

### Elektrik güvenliği

Elektrik motoru, sadece tek voltaja uygun imal edilmiştir. Daima, şebeke voltajının, aletinizin üstünde yazılı olan voltajla aynı olmasına dikkat edin.



DEWALT aletiniz, EN 50144 uyarınca çift yalıtımlıdır, bu nedenle topraklanması gerektirmez.



## T Ü R K Ç E

### **Kablo ya da Fişin Değiştirilmesi**

Kablo ya da fişi değiştirirken, çıplak bakır tellerin arz ettiği tehlikeye dikkat ediniz.

### **Uzatma kablosu**

Uzatma kablosu kullanmadan önce, gevşek ve çıplak iletken, kötü bağlantı, hasarlı yalıtım kontrolü yapın. Gerekli onarımları yapın veya gerekiyorsa, kabloyu yenileyin.

### **Montaj ve ayarlar**



Montaj ve ayarlardan önce mutlaka aletin fişini çekin.

### **Bir kesiciyi yerleştirme ve kaldırma (şekil B)**

- Mil kilidine basın (7) ve aşağıya doğru tutun.
- 17 mm somun anahtarını kullanarak bilezik somununu (8) birkaç dönüş gevşetin ve bir kesiciyi yerleştirin.
- Bilezik somununu sıkın ve mil kilidini çözün.



Bilezik içinde bir kesici olmaksızın bilezik somununu kesinlikle sıkmayın.

### **Bilezik tertibatının yerini değiştirme (şekil C)**

Frezeniz, makineye uydurulmuş 8 mm'lik (GB: 1/4") bir bilezik ile donatılmıştır. Kullanılan kesiciyi uygun duruma getirmek için de ayrıca iki hassas bilezik mevcuttur. Bilezik ve bilezik somunu ayrılamazlar.

- Bilezik somununu (8) tam olarak gevşetin.
- Bilezik tertibatını (13) kaldırın.
- Yeni bir tertibat uydurun ve bilezik somununu sıkın.

### **DW615 - Elektronik hız kontrol kadranını ayarlama (şekil A)**

Elektronik hız kontrol kadranını (12) kullanarak hız, 8.000 min<sup>-1</sup> ve 24.000 min<sup>-1</sup> arasında değişir.

- Elektronik hız kontrol kadranını istenen kademeye döndürün.

- Genel olarak, büyük çaplı kesiciler için düşük ayarı ve küçük çaplı kesiciler için yüksek ayarı kullanın. Bununla birlikte, doğru ayar tecrübe işidir.

1 = 8.000 min<sup>-1</sup>

2 = 9.500 min<sup>-1</sup>

3 = 11.500 min<sup>-1</sup>

4 = 16.000 min<sup>-1</sup>

5 = 19.500 min<sup>-1</sup>

6 = 22.500 min<sup>-1</sup>

7 = 24.000 min<sup>-1</sup>

### **Kesimin derinliğini ayarlama (şekil D)**

#### **Kademe ve döndürücü derinlik sonunu kullanarak derinlik ayarı**

- Derinlik sonu kilitleme vidasını (5) gevşetin.
- Saat dönüş yönünde döndürerek dalma sınırlayıcısını (4) kilitleyin.
- Kesici iş parçasına temas edinceye kadar frezeyi indirin.
- Dalma sınırlayıcısını (4) sıkın.
- Kademeyi kullanarak (2) kesimin tam derinliğini ayarlayın veya derinlik sonu (3) ve döndürücü derinlik sonu (6) arasına bir derinlik kalıbı yerleştirin. Ayar sınırları oklarla (14) belirtilmiştir.
- Derinlik sonu kilitleme vidasını (5) sıkın.

#### **Üçlü derinlik ayarı**

Döndürücü derinlik sonu (6) üç farklı derinliğe ayarlamak için kullanılabilir. Adım adım gerçekleştirilen derin kesimlerde bu kısmen yararlıdır.

- Tam kesim derinliğini ayarlamak için derinlik sonu (3) ve döndürücü derinlik sonu (6) arasına bir derinlik kalıbı yerleştirin.
- Gerekirse, üç vidanın hepsini ayarlayın.

#### **Ters pozisyonda montajı yapılmış freze ile derinlik ayarı.**

- Kesim öncesi derinliği, frezeyi ters pozisyonda montaj etmeğe göre ayarlayın.





## TÜRKÇE



Frezezi ters pozisyonda montaj etmek için sabit makine üzerindeki ilgili talimatname kılavuzuna bakın. Hassas bir derinlik ayarlayıcısı (DE6956) bir aksesuar olarak mevcuttur.

### **Paralel parmaklığı uydurma (şekil A & E)**

- Kılavuz kollarını (15) freze tabanına (11) göre uydurun.
- Kilitleme vidalarını (10) sıkın.
- Paralel parmaklığı (16) kollar üzerinden kaydırın.
- Kilitleme vidalarını (17) geçici olarak sıkın.

### **Paralel parmaklığı ayarlama (şekil E)**

- Malzeme üzerine bir kesim çizgisi çizin.
- Kesici, iş parçasına temas edinceye kadar frezezi indirin.
- Dalma sınırlayıcısını (4) sıkın.
- Kesim çizgisi üzerine frezezi yerleştirin. Kesicinin dıştaki kesme köşesi, kesme çizgisiyle uygun olmalıdır.
- Paralel parmaklığı (16) iş parçasına doğru kaydırın ve kilitleme vidalarını (17) sıkın.

### **Bir kılavuz kovanını uydurma (şekil F)**

Bir kalıpla birlikte kılavuz kovanlar, kesimde ve bir modele uydurmada önemli bir rol oynarlar.

- Gösterildiği gibi vidaları (19) kullanarak freze tabanına (11) kılavuz kovanını (18) uydurun.



Vidalar (19) toz çıkarma kanalını da tutarlar. Bunlar olmaksızın frezezi kesinlikle çalıştırmayın.

### **Bir toz çıkarıcıyı bağlama (şekil A)**



Toz çıkarma kanalına (9) bir toz çıkarıcı hortum bağlayın.

### **Kullanım talimatları**



- Daima güvenlik talimatlarına ve uygulanan kurallara uyun.

- Frezenizi daima şekil G' de belirtildiği gibi hareket ettirin. (Dıştaki köşeler/içteki köşeler).

### **Kullanmadan önce:**

- Kesicinin, bilezik içine doğru olarak yerleştirildiğini kontrol edin.
- Kesme derinliğini ayarlayın.
- Bir toz çıkarıcıyı bağlayın.
- Şalteri açmadan önce dalma sınırlayıcısının kilitli olduğuna daima emin olun.

### **Çalıştırma ve kapatma (şekil A)**

Açma/kapama anahtarını (1) kullanarak makineyi açınız.

- I = açma. Makine şimdi devamlı çalışır.
- 0 = kapama.



Dalma sınırlayıcısını gevşetin ve makineyi kapamadan önce frezenin eski pozisyonuna gelmesini sağlayın.

### **Kılavuz kovanların kullanılması (şekil F)**

- Uç levhaları kullanarak şablonu işlenecek parçaya tespit edin.
- Uygun bir kılavuz kovanı (18) seçin ve takın.
- Kesicinin çapını kılavuz kovanının dış çapından çıkarın ve ikiye bölün. Bu, şablonun kanal açılacak parçaya oranla ne kadar büyük olması gerektiğini gösterir.



Çalışılacak parça yeterince kalın değilse, kullanılmayan bir ahşap parçası üzerine yerleştirin. Frezenizin tabanı kesiciyle aynı merkeze sahip olduğu için, büyük bir kılavuz fırça görevini de görebilmektedir.

### **Bir çita veya şablon ile yönlendirme**

Kenar kılavuzu kullanılamıyorsa, işlenecek parçaya (her iki uçta çıkıntılı), bağlanan bir çita boyunca frezenin yönlendirilmesi de mümkündür.





## T Ü R K Ç E

### Serbest el frezeleme

Frezeniz ayrıca herhangi bir türde kılavuz kullanılmaksızın, örneğin tabela veya yaratıcı çalışma için de kullanılabilir.



Sadece derin olmayan kesimler yapın! Azami çapı 6 mm olan kesiciler kullanın.

### Kılavuz kesicilerle frezeleme (şekil B)

Paralel bir kılavuz veya kılavuz kovanının uygun olmaması halinde, şekil verilmiş kenarların kesilmesi için kılavuz kesicilerin (20) kullanılması mümkündür.

Uygun aksesuarlar konusunda daha fazla bilgi için bayinize başvurun.

Bunlar, dişli ve parmak bağlantı ayırıcıları için parmak bağlantı araçlarını, tıpa bağlantı kalıplarını, kılavuz kovanlarını, hassas yükseklik ayarlayıcılarını, engelleyici çubukları ve çeşitli uzunluklarda kılavuz raylarını içerirler.

### Bakım

DEWALT elektrikli aletiniz, minimum bakımla uzun süre çalışacak şekilde imal edilmiştir. Her zaman sorunsuz çalışması, alete gerekli bakımın yapılmasına ve düzenli temizliğe bağlıdır.



### Yağlama

Elektrikli aletiniz, ek yağlama gerektirmez.



### Temizlik

Havalandırma kanallarının temiz ve açık olmasına dikkat edin ve aletin gövdesini düzenli olarak yumuşak bir bezle temizleyin.



### İstenmeyen aletler ve çevre

Atacağınız eski aletinizi, çevreyi etkilemeyecek biçimde ortadan kaldıran DEWALT onarım merkezlerine götürün.

## GARANTİ

### • 30 GÜNLÜK RİKSİZ MÜŞTERİ MEMNUNİYETİ GARANTİSİ •

DEWALT ağır hizmet tipi endüstriyel aletinizin performansı sizi tam olarak tatmin etmiyorsa, 30 gün içinde takas için yetkili bayinize geri götürebilirsiniz. Satın alma belgesinin ibrazı şarttır.

### • ÜCRETSİZ BİR YILLIK SERVİS KONTRATI •

Bir yıllık tam garantiye ek olarak, tüm DEWALT aletleri bir yıl süreyle ücretsiz servis desteğine de sahiptir. Satın alma tarihinden itibaren bir yıl içinde yapılan hiçbir onarım ve koruyucu bakım işleminden işçilik ücreti almamaktayız. Satın alma tarihinin belgelenmesi şarttır.

### • BİR YILLIK TAM GARANTİ •

DEWALT ağır hizmet tipi endüstriyel aletleri, satış tarihinden itibaren bir yıl süreyle garantilidir. Hatalı malzemenin veya işçilikten kaynaklanan tüm arızalar ücretsiz onarılır. Lütfen aleti herhangi bir yetkili DEWALT veya Black & Decker servis merkezine gönderin, ya da bizzat başvurun.

Bu garanti aşağıdakileri kapsamaz:

- Aksesuarlar
- Başkaları tarafından yapılan veya girişimde bulunulan onarımlardan kaynaklanan hasar
- Yanlış kullanım, ihmal, eskime ve aşınmadan, alet üzerinde değişiklik ve amaç dışı kullanımdan kaynaklanan hasar.

Size en yakın yetkili DEWALT tamir acentesi için lütfen bu kılavuzun arkasında bulunan uygun telefon numarasını kullanın. Buna ek olarak, DEWALT yetkili tamir servislerinin bir listesini ve satis-sonrası servisimiz ile ilgili tüm detaylı bilgileri Internet'de [www.2helpU.com](http://www.2helpU.com) adresinden edinebilirsiniz.





ΕΛΛΗΝΙΚΑ

## ΡΟΥΤΕΡ DW614/DW615

### Θεράμα συγχαρητήρια!

Διαλέξατε ένα από τα μηχανήματα της DeWALT. Η πολύχρονη εμπειρία της DeWALT, η συνεχής εξέλιξη των προϊόντων της και η εφαρμογή καινοτομιών την καθιστούν έναν από τους πιο αξιόπιστους συνεργάτες των επαγγελματιών.

### Περιεχόμενα

Τεχνικά χαρακτηριστικά	el - 1
Δήλωση συμμόρφωσης ΕΚ	el - 1
Οδηγίες ασφαλείας	el - 2
Έλεγχος του περιεχομένου της συσκευασίας	el - 3
Περιγραφή	el - 3
Ηλεκτρική ασφάλεια	el - 4
Χρήση καλωδίου επέκτασης	el - 4
Συναρμολόγηση και ρύθμιση	el - 4
Οδηγίες χρήσεως	el - 5
Συντήρηση	el - 6
Εγγύηση	el - 7

### Τεχνικά χαρακτηριστικά

	DW614	DW615
Τάση	V 230	230
Ισχύς εισόδου	W 750	900
Απορροφούμενη ισχύς	W 500	590
Ταχύτητα άνευ φορτίου	min <sup>-1</sup> 24.000	8.000-24.000
Φορτίο ρούτερ	2 στηλών	2 στηλών
Διείσδυση	mm 35	35
Αναστολέας βάθους περιστροφικής κοπής	3 βημάτων, με διαβάθμιση	
Μεγέθη δακτυλίου	8 mm (GB: 1/4")	8 mm (GB: 1/4")
Μέγιστη διάμετρος κοπτήρων	mm 30	30
Βάρος	kg 2,8	2,9
<b>Ασφάλειες:</b>		
Μηχανήματα 230 V		10 A

Στις παρούσες οδηγίες χρησιμοποιούνται τα ακόλουθα σύμβολα:



Συμβολίζει κίνδυνο τραυματισμού ή θανάτου ή βλάβης του εργαλείου σε περίπτωση που δεν τηρηθούν οι οδηγίες χρήσεως.



Συμβολίζει ηλεκτρική τάση.

### Δήλωση συμμόρφωσης ΕΚ



#### DW614/DW615

Η DeWALT δηλώνει ότι αυτά τα ηλεκτρικά εργαλεία σχεδιάστηκαν σύμφωνα με τις Οδηγίες: 98/37/EOK, 89/336/EOK, 73/23/EOK, EN 50144, EN 55014-2, EN 55014, EN 61000-3-2 & EN 61000-3-3.

Για περισσότερες πληροφορίες, παρακαλώ απευθυνθείτε στην DeWALT στην παρακάτω διεύθυνση ή ανατρέξτε στο πίσω μέρος του εγχειριδίου.

Ανώτατο όριο ηχητικής πίεσης σύμφωνα με τις Οδηγίες 86/188/EOK & 98/37/EOK, μέτρηση κατά EN 50144:

	DW614	DW615
L <sub>PA</sub> (ηχητική πίεση) dB(A)*	88	88
L <sub>WA</sub> (ακουστική δύναμη) dB(A)	89	89

\* στο αυτί του χειριστή



Λάβετε τα ενδεδειγμένα μέτρα προστασίας σε περίπτωση που η ακουστική πίεση υπερβαίνει τα 85 dB(A).

Ο σταθμισμένος τετραγωνικός μέσος όρος επιτάχυνσης κατά EN 50144:

	DW614	DW615
	5,9 m/s <sup>2</sup>	5,9 m/s <sup>2</sup>





## ΕΛΛΗΝΙΚΑ

Διευθυντής Ανάπτυξης Προϊόντων  
Horst Großmann

DEWALT, Richard-Klinger-Straße 40,  
D-65510, Idstein, Γερμανία

### Οδηγίες ασφαλείας

Όταν χρησιμοποιείτε ηλεκτρικά εργαλεία πρέπει να λαμβάνετε πάντοτε υπόψη τους κανόνες ασφαλείας που ισχύουν στη χώρα σας προκειμένου να αποφευχθεί ο κίνδυνος πυρκαγιάς, ηλεκτροπληξίας και τραυματισμού. Πριν χρησιμοποιήσετε το εργαλείο διαβάστε προσεκτικά τις παρακάτω οδηγίες και φυλάξτε τις καλά.

#### 1 Διατηρείτε καθαρό το χώρο εργασίας

Ακατάστατοι χώροι και πάγκοι εγκυμονούν κίνδυνο τραυματισμού.

#### 2 Λάβετε υπ' όψη τις επιδράσεις του περιβάλλοντος

Μην εκθέτετε ηλεκτρικά εργαλεία σε υγρασία. Φροντίστε για τον καλό φωτισμό του χώρου εργασίας σας. Μην χρησιμοποιείτε ηλεκτρικά εργαλεία κοντά σε εύφλεκτα υγρά και αέρια.

#### 3 Προστατευθείτε από ηλεκτροπληξία

Αποφύγετε την επαφή του σώματος με γειωμένες επιφάνειες (π.χ. σωλήνες, σώματα θερμάνσωσης, ηλεκτρικές κουζίνες, ψυγεία κλπ.). Σε συνθήκες, υπερβολικής κινητοποίησης (π.χ. σε ύψη υγρασία, δημιουργία μεταλλικής σκόνης κλπ.) μπορεί να αυξηθεί η ηλεκτρική ασφάλεια με την παρεμβολή ενός αποσυνδεδετικού μετασχηματιστή ή ενός διακόπτη προστασίας από λάθος διερχόμενο ρεύμα (FI).

#### 4 Κρατάτε τα παιδιά σε απόσταση

Μην αφήνετε άλλα πρόσωπα να αγγίζουν το εργαλείο ή το καλώδιο επιμήκυνσης. Η επιτήρηση απαιτείται για παιδιά ηλικίας κάτω των 16 ετών.

#### 5 Καλώδιο επιμήκυνσης για χρήση σε εξωτερικούς χώρους

Χρησιμοποιείτε το εργαλείο σε εξωτερικούς χώρους μόνο με καλώδια που είναι κατάλληλα για το σκοπό αυτό και φέρουν σχετική σήμανση.

#### 6 Φυλάγετε τα εργαλεία σας σε ασφαλές μέρος

Ηλεκτρικά εργαλεία που δεν χρησιμοποιούνται πρέπει να φυλάσσονται σε στεγνούς, κλειστούς χώρους, μακριά από παιδιά.

#### 7 Φοράτε τα κατάλληλα ρούχα εργασίας

Μη φοράτε φαρδιά ρούχα ή κοσμήματα. Υπάρχει πιθανότητα να πιαστούν σε κινούμενα μέρη μηχανών. Για υπαίθριες εργασίες συνιστώνται λαστιχένια γάντια και υποδήματα που δε γλιστρούν. Εάν έχετε μακριά μαλλιά φοράτε προστατευτικό διχτάκι.

#### 8 Χρησιμοποιείτε προστατευτικά γυαλιά

Χρησιμοποιείτε, επίσης, αναπνευστικές μάσκες για την εκτέλεση εργασιών που προξενούν σκόνη ή αιωρούμενα σωματίδια.

#### 9 Λαμβάνετε υπ' όψη τα ανώτατα όρια θορύβου

Λάβετε κατάλληλα μέτρα για την προστασία της ακοής σας εάν ο προκαλούμενος θόρυβος υπερβαίνει τα 85 dB(A).

#### 10 Στηρίξτε με ασφαλή τρόπο το αντικείμενο στο οποίο εργάζεστε

Χρησιμοποιείτε σφιγκτήρες ή μέγγενη για το σκοπό αυτό. Η μέθοδος αυτή είναι ασφαλέστερη και ελευθερώνει και τα δύο σας χέρια για το χειρισμό του εργαλείου.

#### 11 Μη σκύβετε πάρα πολύ

Φροντίστε πάντοτε να έχετε την κατάλληλη στάση και να διατηρείτε την ισορροπία σας.

#### 12 Αποφύγετε ανεπιθύμητη εκκίνηση του εργαλείου

Μην κρατάτε με το δάκτυλο στο διακόπτη εργαλεία που είναι στην πρίζα. Όταν βάζετε την πρίζα, βεβαιωθείτε ότι ο διακόπτης του εργαλείου είναι κλειστός.

#### 13 Να είστε πάντα προσεκτικοί

Παρακολουθείτε την εργασία σας. Ενεργείτε λογικά. Μη χρησιμοποιείτε το εργαλείο όταν είστε κουρασμένος.

#### 14 Βγάζετε το διακόπτη από την πρίζα

Όταν δεν χρησιμοποιείτε το εργαλείο και στην περίπτωση συντηρήσεως ή αλλαγής εξαρτημάτων, βγάλτε το διακόπτη από την πρίζα και περιμένετε έως ότου ακινητοποιηθεί τελείως.

#### 15 Απομακρύνετε από το μηχάνημα τα κλειδιά που χρησιμοποιείτε για τη ρύθμισή του

Πριν βάλτε σε λειτουργία το εργαλείο, βεβαιωθείτε πάντα ότι έχετε βγάλει από αυτό τα κλειδιά για τη ρύθμισή του.



**16 Χρησιμοποιείτε το σωστό εργαλείο**

Η ενδεχόμενη χρησιμοποίηση αναφέρεται σε αυτές τις οδηγίες χρήσεως.

Μη χρησιμοποιείτε εργαλεία χαμηλής ισχύος ή προσθήκες για βαριές εργασίες. Το εργαλείο σας θα λειτουργήσει επιτυχέστερα και ασφαλέστερα εάν χρησιμοποιηθεί σύμφωνα με της προδιαγραφές του.

**Προσοχή!** Τόσο η χρήση εξαρτημάτων ή προσθηκών όσο και η πραγματοποίηση εργασιών που δεν συνιστώνται στις οδηγίες αυτές εγκυμονεί κίνδυνο τραυματισμού.

**17 Μη χρησιμοποιείτε καλώδια για εργασίες για τις οποίες δεν προορίζονται**

Μην κρατάτε ποτέ το εργαλείο από το καλώδιό του και μην τραβάτε το καλώδιο για να βγάλετε το εργαλείο από την πρίζα. Προστατεύστε το καλώδιο από θερμότητα, λάδι και αιχμηρές γωνίες.

**18 Συντηρείτε επιμελώς τα εργαλεία σας**

Διατηρείτε τα εργαλεία σας κοφτερά και καθαρά ώστε να είστε σε θέση να εργάζεστε καλύτερα και ασφαλέστερα. Ακολουθείτε τις οδηγίες συντηρήσεως και τις υποδείξεις για την αλλαγή εξαρτημάτων. Ελέγχετε τακτικά το καλώδιο και, σε περίπτωση βλάβης, δώστε το για επισκευή σε σταθμό συντηρήσεως που είναι εξουσιοδοτημένος από την DEWALT. Ελέγχετε περιοδικά τα καλώδια επιμήκυνσης και αντικαταστήστε τα σε περίπτωση βλάβης. Διατηρείτε τους διακόπτες χρήσεως στεγνούς και φροντίστε να μην είναι λερωμένοι από λάδι και γράσο.

**19 Ελέγχετε εάν το εργαλείο σας έχει θλάβες**

Πριν χρησιμοποιήσετε το εργαλείο, ελέγξτε το προσεκτικά για ενδεχόμενες βλάβες για να βεβαιωθείτε ότι θα λειτουργήσει όπως πρέπει. Ελέγξτε εάν τα κινητά μέρη είναι σωστά συνδεδεμένα και ευθυγραμμισμένα, εάν δεν έχουν σπάσει κομμάτια, εάν είναι σωστά συναρμολογημένα και εάν πληρούνται όλες οι συνθήκες για τη σωστή λειτουργία του εργαλείου. Προστατευτικά καλύματα ή άλλα εξαρτήματα που έχουν χαλάσει πρέπει να επισκευάζονται ή να αντικαθίστανται σύμφωνα με τις οδηγίες χρήσεως. Μη χρησιμοποιείτε το εργαλείο εάν ο διακόπτης είναι χαλασμένος και φροντίστε για την αντικατάστασή του από εξουσιοδοτημένο σταθμό συντηρήσεως.

**20 Επισκευάζετε τα εργαλεία σας σε****εξουσιοδοτημένο σταθμό συντηρήσεως**

Το ηλεκτρικό εργαλείο σας πληρεί τους ισχύοντες κανόνες ασφαλείας. Για την αποφυγή κινδύνων για το χρήστη, τυχόν επισκευές πρέπει να εκτελούνται αποκλειστικά από ειδικό τεχνικό.

**Πρόσθετοι κανόνες ασφαλείας για δισκοπρίονα**

- Πάντοτε χρησιμοποιείτε δισκοπρίονα με διάμετρο που να αντιστοιχεί μέγεθος του κολάρου σας.
- Πάντοτε χρησιμοποιείτε δισκοπρίονα κατάλληλα για ταχύτητα 30.000 στροφές/λεπτό και με κατάλληλη διαβάθμιση.
- Ποτέ μη χρησιμοποιείτε δισκοπρίονα με διάμετρο που να υπερβαίνει τη μέγιστη διάμετρο που αναφέρεται στα τεχνικά χαρακτηριστικά.

**Ελεγχος του περιεχομένου της συσκευασίας**

Στη συσκευασία υπάρχουν:

- 1 Ρουτερ
- 1 Παράλληλος οδηγός με οδηγούς ράβδους
- 1 Δακτύλιος 8 mm (GB: 1/4")
- 1 Κλειδί #13/17
- 1 Οδηγός δακτύλιος 17 mm ø
- 1 Απαγωγός σκόνης
- 1 Φυλλάδιο οδηγιών
- 1 Αναλυτικό σχέδιο

- Ελέγξτε το εργαλείο, τα ανταλλακτικά και τα εξαρτήματα για βλάβες που ίσως έχουν προκληθεί κατά τη μεταφορά.
- Αφιερώστε λίγο χρόνο για να διαβάσετε και να κατανοήσετε όλο το φυλλάδιο οδηγιών πριν να χρησιμοποιήσετε το εργαλείο.

**Περιγραφή (εικ. Α)**

Το ρούτερ σας υψηλής απόδοσης DEWALT DW614/DW615 έχει σχεδιασθεί για επαγγελματικές βαριές εργασίες σε ξύλο και προϊόντα ξύλου.

- 1 Διακόπτης λειτουργίας ON/OFF
- 2 Διαβάθμιση βάθους κοπής
- 3 Αναστολέας βάθους
- 4 Περιοριστής διεύθυνσης
- 5 Ασφαλιστικός κοχλίας αναστολέα βάθους



## ΕΛΛΗΝΙΚΑ

- 6 Αναστολέας βάθους περιστροφικής κοπής
- 7 Ασφάλεια άξονα
- 8 Περικόχλιο δακτυλίου
- 9 Απαγωγός σκόνης
- 10 Ασφαλιστικός κοχλίας παράλληλου οδηγού
- 11 Βάση ρούτερ
- 12 Καντράν ελέγχου ταχύτητας (DW615)

### Ηλεκτρική ασφάλεια

Το ηλεκτρικό μοτέρ είναι σχεδιασμένο να λειτουργεί σε μία και μόνο τάση. Ελέγχετε πάντοτε αν η τάση τροφοδοσίας αντιστοιχεί σε αυτήν που αναγράφεται στην πλακέτα του εργαλείου.



Το εργαλείο σας φέρει διπλή μόνωση κατά EN 50144. Κατά συνέπεια δε χρειάζεται καλώδιο γείωσης.

### Αντικατάσταση του καλωδίου ή του ρευματολήπτη

Όταν αντικαθιστάτε το καλώδιο ή το ρευματολήπτη, κάντε το με ασφάλεια. Ένας ρευματολήπτης με γυμνά καλώδια είναι επικίνδυνος όταν τοποθετείται σε μία πρίζα ρεύματος.

### Χρήση καλωδίου επέκτασης

Εάν χρειάζεται καλώδιο επέκτασης, χρησιμοποιήστε εγκεκριμένο καλώδιο επέκτασης κατάλληλο για την απορροφούμενη ηλεκτρική ισχύ αυτού του εργαλείου (δείτε τα τεχνικά στοιχεία). Η ελάχιστη διατομή του αγωγού είναι 1,5 mm<sup>2</sup>. Όταν χρησιμοποιείτε καρούλι καλωδίου, πάντα ξετυλίγετε τελείως το καλώδιο.

### Συναρμολόγηση και ρύθμιση



Βγάξτε πάντοτε το εργαλείο από την πρίζα πριν προχωρήσετε σε εργασίες συναρμολόγησης και ρύθμισης.

#### Τοποθέτηση και αφαίρεση κοπτικού (εικ. Β)

- Πιέστε και κρατήστε πιεσμένη την ασφάλεια του άξονα (7).
- Χρησιμοποιώντας το κλειδί 17 mm, χαλαρώστε το περικόχλιο (παξιμάδι) του κολάρου (8) μερικές στροφές και περάστε ένα κοπτικό.
- Σφίξτε το παξιμάδι του κολάρου και ελευθερώστε την ασφάλεια του άξονα.



Πότε μη σφίγγετε το παξιμάδι του κολάρου χωρίς να υπάρχει κοπτικό στο κολάρο.

#### Αντικατάσταση του κολάρου (εικ. C)

Το ρούτερ σας είναι εφοδιασμένο με ένα κολάρο 8 mm (GB: 1/4") προσαρμοσμένο στο εργαλείο. Διατίθενται επίσης δύο άλλα κολάρα ακριβείας ανάλογα με το χρησιμοποιούμενο κοπτικό. Το κολάρο και το παξιμάδι του κολάρου δεν διαχωρίζονται.

- Χαλαρώστε τελείως το παξιμάδι του κολάρου (8).
- Αφαιρέστε το κολάρο (13) και αντικαταστήστε το.
- Σφίξτε το παξιμάδι του κολάρου.

#### DW615 - Ρύθμιση του καντράν ηλεκτρονικού ελέγχου ταχύτητας (εικ. Α)

Η ταχύτητα είναι συνεχώς μεταβαλλόμενη από 8000 μέχρι 24000 min<sup>-1</sup> με χρήση του καντράν ηλεκτρονικού ελέγχου ταχύτητας (12).

- Γυρίστε το καντράν στο επιθυμητό επίπεδο. Γενικά χρησιμοποιείτε χαμηλή ρύθμιση για κοπτικά μεγάλης διαμέτρου και υψηλή ρύθμιση για κοπτικά μικρής διαμέτρου. Η σωστή ρύθμιση είναι θέμα εμπειρίας.

1 = 8.000 min<sup>-1</sup>

2 = 9.500 min<sup>-1</sup>

3 = 11.500 min<sup>-1</sup>

4 = 16.000 min<sup>-1</sup>

5 = 19.500 min<sup>-1</sup>

6 = 22.500 min<sup>-1</sup>

7 = 24.000 min<sup>-1</sup>

#### Ρύθμιση βάθους κοπής (εικ. D)

#### Ρύθμιση βάθους χρησιμοποιώντας την διαβάθμιση και τον αναστολέα βάθους περιστροφικής κοπής

- Χαλαρώστε τον ασφαλιστικό κοχλίας του αναστολέα βάθους (5).
- Απασφαλίστε τον περιοριστή διείσδυσης (4) στρίβοντάς τον αντίθετα με τη φορά των δεικτών του ρολογιού.
- Χαμηλώστε το φορείο του ρούτερ μέχρι ο κοπτήρας να έρθει σε επαφή με το υπό κατεργασία τεμάχιο.
- Σφίξτε τον περιοριστή διείσδυσης (4).





## ΕΛΛΗΝΙΚΑ

- Ρυθμίστε το ακριβές βάθος κοπής χρησιμοποιώντας την διαβάθμιση (2) ή τοποθετήστε ένα πρότυπο μεταξύ του αναστολέα βάθους (3) και του δείχνεται από τα βέλη (14).
- Σφίξτε τον ασφαλιστικό κοχλία αναστολέα βάθους (5).

### Τριπλή ρύθμιση βάθους με χρήση στοπ βάθους ρεβόλβερ

Το στοπ βάθους ρεβόλβερ (6) μπορεί να χρησιμοποιείται για να ρυθμίζει 3 διαφορετικά βάθη. Αυτό είναι ιδιαίτερα χρήσιμο για βαθιές κοπές, που γίνονται κατά στάδια.

- Τοποθετήστε καλίμπρα μεταξύ του στοπ βάθους (3) και του στοπ βάθους ρεβόλβερ (6) για να ρυθμίσετε το ακριβές βάθος κοπής.
- Εάν χρειάζεται, ρυθμίστε και τις τρεις βίδες.

### Ρύθμιση βάθους με ρούτερ τοποθετημένο σε ανάστροφη θέση

- Ρυθμίστε το βάθος κοπής πριν να τοποθετήσετε το ρούτερ σε αναστραμμένη θέση.



Για την εγκατάσταση του ρούτερ σε αναστραμμένη θέση, συμβουλευθείτε το σχετικό εγχειρίδιο λειτουργίας του σταθερού εργαλείου. Ένας ρυθμιστής επακριβούς βάθους (DE6956) είναι διαθέσιμος ως εξάρτημα.

### Προσαρμογή της πλευρικός οδηγός (εικ. E)

- Προσαρμόστε τις ράβδους οδήγησης (15) στη βάση του ρούτερ (11).
- Σφίξτε τα μπουλόνια ασφάλισης (10).
- Κινήστε την πλευρικός οδηγός (16) πάνω στις ράβδους.
- Σφίξτε προσωρινά τα μπουλόνια ασφάλισης (17).

### Ρύθμιση της πλευρικός οδηγός (εικ. E)

- Χαράξτε γραμμή κοπής στο υλικό.
- Χαμηλώστε το φορείο του ρούτερ ώσπου το κοπτικό να έλθει σε επαφή με το πρόσ καταργασία τεμάχιο.
- Σφίξτε τον περιοριστή διείσδυσης (4).
- Τοποθετήστε το ρούτερ στη γραμμή κοπής.
- Κινήστε την πλευρικός οδηγός (16) πάνω στο προς καταργασία τεμάχιο και σφίξτε τα μπουλόνια ασφάλισης (17).

### Προσαρμογή οδηγού δακτυλίου (εικ. F)

Μαζί με την καλίμπρα, οι οδηγοί δακτυλίου παίζουν σπουδαίο ρόλο στην κοπή και την διαμόρφωση σύμφωνα με το υπόδειγμα.

- Προσαρμόστε τον οδηγό δακτύλιο (18) στη βάση του ρούτερ (11) χρησιμοποιώντας τις βίδες (19) όπως δείχνει το σχήμα.



Οι βίδες (19) επίσης συγκρατούν το κανάλι απαγωγής σκόνης. Ποτέ μη χρησιμοποιείτε το ρούτερ χωρίς αυτό.

### Σύνδεση απαγωγέα σκόνης (εικ. A)



Συνδέστε τον ελαστικό σωλήνα απαγωγής σκόνης με τα κανάλια απαγωγής σκόνης (9).

### Οδηγίες χρήσεως



- Τηρείτε πάντοτε τις οδηγίες ασφάλειας και τους ισχύοντες κανονισμούς.
- Κινείτε πάντοτε το ρούτερ όπως φαίνεται στο εικ. G (έξω πλευρές/ μέσα πλευρές).

### Πριν από τη λειτουργία:

- Ελέγξτε εάν το κοπτικό είναι σωστά τοποθετημένο στο κολάρο.
- Ρυθμίστε το βάθος κοπής.
- Συνδέστε εξαγωγέα σκόνης.
- Βεβαιωθείτε ότι ο περιοριστής διείσδυσης είναι πάντοτε ασφαλισμένος προτού δώσετε ρεύμα.

### Ξεκίνημα/Σταμάτημα (εικ. A)

Βάλτε σε λειτουργία το εργαλείο χρησιμοποιώντας τον διακόπτη λειτουργίας on/off (1).

- I = on. Το εργαλείο τώρα λειτουργεί συνεχώς.
- O = off.



Χαλαρώστε του περιοριστή διείσδυσης και αφήστε το φορείο του ρούτερ να ξαναπάρει τη θέση ηρεμίας του προτού να θέσετε το διακόπτη στο off.



## ΕΛΛΗΝΙΚΑ

### **Χρήση οδηγών δακτυλίων (εικ. F)**

- Στερώστε την καλίμπρα στο προς κατεργασία τεμάχιο χρησιμοποιώντας σφιγκτήρες τέρματος.
- Επιλέξτε και εγκαταστήστε κατάλληλο οδηγό δακτύλιο (18).
- Αφαιρέστε τη διάμετρο του κοπτικού παό την εξωτερική διάμετρο του οδηγού δακτυλίου και διαιρέστε με 2. Το αποτέλεσμα δείχνει πόσο μεγαλύτερη πρέπει να είναι η καλίμπρα σε σχέση με το τμήμα που αφαιρείται.



Εάν το προς κατεργασία τεμάχιο δεν έχει αρκετό πάχος τοποθετήστε το σε ένα άχρηστο κομμάτι ξύλο.

### **Οδήγηση κατά μήκος σανίδας**

Όταν δεν μπορεί να χρησιμοποιηθεί οδηγός άκρου, είναι επίσης δυνατό να οδηγηθεί το ρούτερ κατά μήκος σανίδας στερεωμένης κατά πλάτος του προς κατεργασία τεμαχίου (με προεξοχή και στα δύο άκρα).

### **Κατεργασία στο χέρι**

Το ρούτερ μπορεί να χρησιμοποιηθεί επίσης χωρίς κανένα είδος οδηγού π.χ. για γραφή ή καλλιτεχνική εργασία.



Κάντε μόνο μικρού βάθους κοπές!  
Χρησιμοποιείτε κοπτικά με μέγιστη διάμετρο 6 mm.

### **Κατεργασία με κοπτικά-πλότους (εικ. B)**

Όταν παράλληλος οδηγός ή οδηγός δακτύλιος είναι ακατάλληλοι, είναι δυνατό να χρησιμοποιηθούν κοπτικά-πλότοι (20) για την κοπή διαμορφωμένων άκρων.

Συμβουλευθείτε τον προμηθευτή σας για περισσότερες πληροφορίες σχετικά με τα κατάλληλα εξαρτήματα.

Αυτά περιλαμβάνουν συνδετικά εργαλεία για ενώσεις χελιδονοουράς και εξαρτήματα συνδέσεως, πρότυπα συνδέσεως ξυλοκάρφων, οδηγούς δακτυλίου, ρυθμιστές επακριβούς ύψους, ράβδους ευθυγραμμίσεως και οδηγούς ράβδους σε διάφορα μήκη.

### **Συντήρηση**

Το ηλεκτρικό εργαλείο σας DEWALT έχει σχεδιαστεί για μακρόχρονη λειτουργία με ελάχιστη συντήρηση. Για τη συνεχή και ικανοποιητική λειτουργία του χρειάζεται κατάλληλη συντήρηση και τακτικό καθάρισμα.



### **Λίπανση**

Το ηλεκτρικό εργαλείο σας δε χρειάζεται πρόσθετη λίπανση.



### **Καθάρισμα**

Διατηρείτε τις σπές εξαερισμού καθαρές και σκουπίζετε τακτικά το εργαλείο με μαλακό ύφασμα.



### **Διάθεση εργαλείων και περιβάλλον**

Παραδώστε το εργαλείο σας σε ένα εξουσιοδοτημένο σταθμό συντήρησης. Οι τεχνικοί του θα μεριμνήσουν για την διάθεσή του κατά τρόπο που δεν βλάπτει το περιβάλλον.



**ΕΓΓΥΗΣΗ****• 30 ΗΜΕΡΩΝ ΕΓΓΥΗΣΗ ΙΚΑΝΟΠΟΙΗΤΙΚΗΣ ΑΠΟΔΟΣΗΣ •**

Εάν δεν είστε πλήρως ικανοποιημένοι από την απόδοση του εργαλείου σας DEWALT, απλώς επιστρέψτε το εντός 30 ημερών, πλήρες όπως το αγοράσατε, από το εξουσιοδοτημένο Κατάστημα DEWALT, για πλήρη επιστροφή χρημάτων. Πρέπει να προσκομιστεί απόδειξη αγοράς.

**• ΕΝΟΣ ΕΤΟΥΣ ΣΥΜΒΟΛΑΙΟ ΓΙΑ ΠΛΗΡΕΣ ΣΕΡΒΙΣ •**

Εάν χρειάζεστε συντήρηση ή σέρβις για το εργαλείο σας DEWALT, εντός 12 μηνών από την αγορά, αυτό μπορεί να γίνει δωρεάν σε εξουσιοδοτημένο Κατάστημα Service. Πρέπει να προσκομιστεί απόδειξη αγοράς. Η συντήρηση/service περιλαμβάνει εργασία και ανταλλακτικά για τα ηλεκτρικά εργαλεία DEWALT.

**• ΕΝΟΣ ΕΤΟΥΣ ΠΛΗΡΗΣ ΕΓΓΥΗΣΗ •**

Εάν το προϊόν σας της DEWALT παρουσιάζει ανωμαλία οφειλόμενη σε ελάττωμα των υλικών ή της κατασκευής εντός 12 μηνών από την ημερομηνία της αγοράς, εγγυώμαστε τη δωρεάν αντικατάσταση όλων των ελαττωματικών μερών, ή κατά την κρίση μας, τη δωρεάν αντικατάσταση ολόκληρης της μονάδας υπό την προϋπόθεση ότι:

- Δεν έχει γίνει κακή μεταχείριση του προϊόντος.
- Δεν έχει επιχειρηθεί επισκευή από μη εξουσιοδοτημένο άτομο.
- Θα προσκομιστεί απόδειξη της ημερομηνίας αγοράς.

Για να εντοπίσετε το πλησιέστερο εξουσιοδοτημένο Κατάστημα Service, παρακαλείσθε να τηλεφωνήσετε στο πλησιέστερο Κατάστημα Service της εταιρίας μας (βλέπε παρακάτω). Εναλλακτικά, μια λίστα εξουσιοδοτημένων Καταστημάτων Service DEWALT και πολλές λεπτομέρειες σχετικά με την υπηρεσία after-sales είναι διαθέσιμες στο Internet στη διεύθυνση [www.2helpU.com](http://www.2helpU.com).







<b>Belgique et Luxembourg België en Luxemburg</b>	DeWALT Weihoek 1, Nossegem 1930 Zaventem-Zuid	Tel: 02 719 07 12 Fax: 02 721 40 45 Service fax: 02 719 08 10
<b>Danmark</b>	DeWALT Hejrevang 26 B 3450 Allerød	Tlf: 70 20 15 10 Fax: 48 14 13 99
<b>Deutschland</b>	DeWALT Richard-Klinger-Straße 65510 Idstein	Tel: 06 12 62 16 Fax: 061 26 21 24 40
<b>Ελλάς</b>	DeWALT Λεωφ Συγγρού 154 176 71 Καλλιθέα, Αθήνα	Τηλ: 019 24 28 70 Fax: 019 24 28 69 Service: 019 24 28 76-7
<b>España</b>	DeWALT Ctra de Acceso a Roda de Barà, km 0,7, 43883 Roda de Barà, Tarragona	Tel: 977 29 71 00 Fax: 977 29 71 38 Fax: 977 29 71 19
<b>France</b>	DeWALT Le Paisy BP 21, 69571 Dardilly Cedex	Tel: 472 20 39 20 Tlx: 30 62 24F Fax: 472 20 39 00
<b>Helvetia Schweiz</b>	DeWALT/Rofo AG Warpel 3186 Dürdingen	Tel: 037 43 40 60 Fax: 037 43 40 61
<b>Ireland</b>	DeWALT Calpe House Rock Hill Black Rock, Co. Dublin	Tel: 012 78 18 00 Fax: 012 78 18 11
<b>Italia</b>	DeWALT Viale Elvezia 2 20052 Monza (Mi)	Tel: 03 92 38 72 04 Fax: 03 92 38 75 93
<b>Nederland</b>	DeWALT Florijnstraat 10 4879 AH Etten-Leur	Tel: 07 65 08 22 01 Fax: 07 65 03 81 84
<b>Norge</b>	DeWALT Strømsveien 344 1081 Oslo	Tel: 22 99 90 00 Fax: 22 99 90 01
<b>Österreich</b>	DeWALT Werkzeugevertriebs GmbH Erlaaerstraße 165, Postfach 320,1231 Wien	Tel: 022 26 61 16 Tlx: 13228 Black A Fax: 022 26 61 16 14
<b>Portugal</b>	DeWALT Rua Egas Moniz 173 Apartado 19, S. João do Estoril, 2768 Estoril, Codex	Tel: 468 7513/7613 Tlx: 16607 Bladec P Fax: 466 38 41
<b>Suomi</b>	DeWALT Rälssitie 7 C 01510 Vantaa	Puh: 98 25 45 40 Fax: 98 25 45 444
	Frälsevägen 7 C 01510 Vanda	Tel: 98 25 45 40 Fax: 98 25 45 444
<b>Sverige</b>	DeWALT Box 603 421 26 Västra Frölunda, Besöksadr. Ekonomivägen 11	Tel: 031 68 61 00 Fax: 031 68 60 08
<b>Türkiye</b>	DeWALT Merkez Mahallesi, Köyaltı Mevkii, Şahnur Sokak (OTTO Binası) 34530 Yenibosna/İstanbul (PBX)	Tel: 021 26 39 06 26 Faks: 021 26 39 06 35
<b>United Kingdom</b>	DeWALT 210 Bath Road Slough, Berks SL1 3YD	Tel: 017 53 57 42 77 Fax: 017 53 52 13 12

