

## DWE74912 Високо издръжлива стойка за циркулярен трион



**ПРЕДУПРЕЖДЕНИЕ:** За ваша собствена безопасност, прочетете инструкциите в ръководството на циркулярния трион, преди да използвате някой аксесоар. Ако тези предупреждения не се спазват, това може да доведе до нараняване и сериозни повреди в циркулярния трион и аксесоара. Когато сервизирате този инструмент, използвайте само идентични резервни части.



- Тази стойка за циркулярен трион е създадена за използване само с циркулярния трион DWE7491. Не използвайте тази стойка с друг инструмент.



- НЕ поставяйте циркулярния трион да стои в каквато и да е друга посока.

- Уверете се, че триона не се клати или мести, когато е поставен на място.

- Поставете всички крачета в същата посока или може да се стигне до нестабилни крака.

- Не се качвайте и не сядайте на стойката за трион.

- Не използвайте стойката за трион на наклонени, неравни или нестабилни повърхности.

- Не използвайте стойката, ако е повредена или изкривена.

- Задните крачета на стойката на триона са леко по-дълги от предните крака, да са се предостави допълнителна опора. Използвайте стойката на триона и работете с циркулярния трион от предната страна само.

- Максимално натоварване: 68,1 кг



### ЗАПАЗЕТЕ ТЕЗИ ИНСТРУКЦИИ

### МОНТАЖ

- Сглобете, както е показано на Фигура 1; всички елементи на краката са равни по дължина.

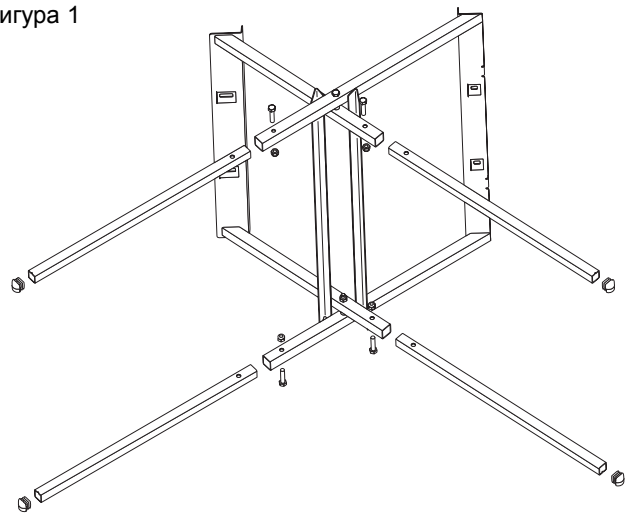
### ЗА ОТВАРЯНЕ НА СТОЙКАТА ЗА ЦИРКУЛЯРЕН ТРИОН (ФИГ. 2-4)

1. Разгънете стойката на триона, докато се отвори напълно. Поставете я изправена, както е показано на Фигура 2.
2. Поставете циркулярния трион на стойката чрез плъзгане на предната тръба (A) на триона в отвора (b) на предната страна на стойката (Фиг. 3).
3. Снизете задните крака на триона на задната релса (c) отзад на стойката, както е показано на Фигура 3.
4. Закрепете предната част и задната част на триона с предоставените болтове (Фиг. 4). Поставете болтовете ОТДОЛУ НАГОРЕ. Поставете шайбите и гайките отгоре. Затегнете здраво. Уверете се, че триона не се клати или мести, когато е поставен на място.

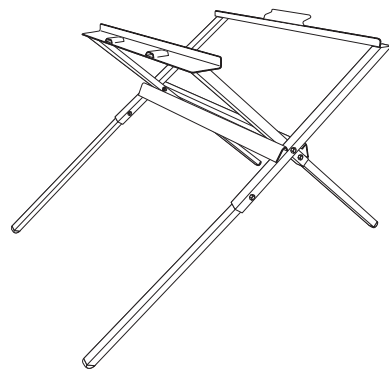
### ЗА ЗАТВАРЯНЕ НА СТОЙКАТА

1. Свалете болтовете, които поддържат стойката на триона.
2. Наклонете задната част на триона нагоре, докато задните крака не открият отвора отзад на стойката.
3. Издърпайте триона напред и нагоре, като оставите предната тръба да се плъзне извън отвора на стойката.
4. След прибирането на триона, вземете стойката за двете релси и я затворете чрез извиване на горните релси една към друга.

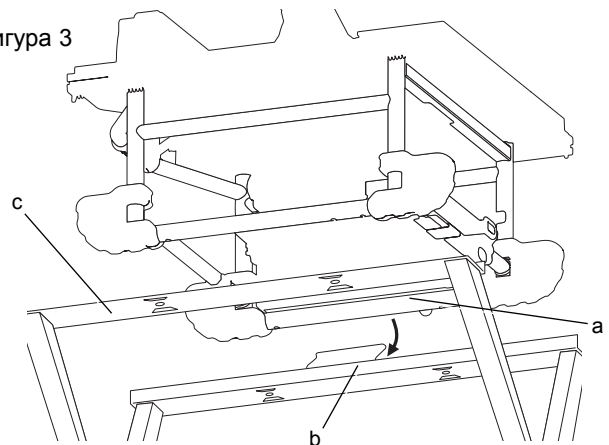
Фигура 1



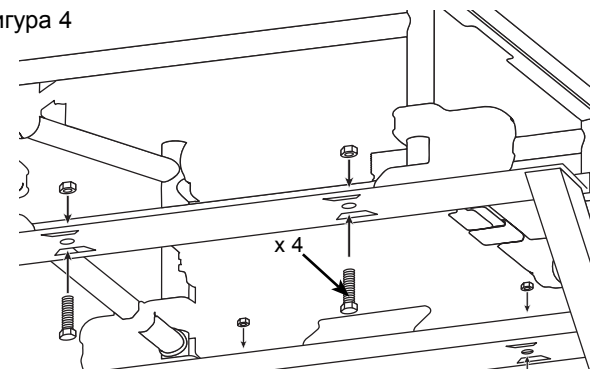
Фигура 2



Фигура 3



Фигура 4



### Защита на околната среда



Разделно събиране. Продуктът не трябва да се изхвърля с обикновените битови отпадъци.

Ако един ден откриете, че вашия продукт на DEWALT се нуждае от замяна, или ако повече не ви трябва, не го изхвърляйте с битовите отпадъци. Занесете този продукт в съответния пункт.



Разделното събиране на използваните продукти и опаковки позволява рециклирането на материалите и нановото им използване. Повторното използване на рециклираните материали помага за предпазване на околната среда от замърсяване и намалява необходимостта от сурови суровини.

Местните разпоредби може да предвиждат разделно събиране на електрически продукти от домакинството на местата за битови отпадъци или от търговския обект, където е закупен новия продукт.

DeWALT предоставя възможност за събиране и рециклиране на продуктите на DeWALT след като вече не могат да бъдат в експлоатация. За да се възползвате от тази услуга, моля, върнете вашия продукт на всеки авторизиран агент за сервиз, който ще го приеме от наше име.

Можете да проверите местонахождението на вашия най-близък оторизиран ремонтен агент като се обърнете към офиса на DeWALT на адреса, посочен в това ръководство. Алтернативно, на разположение е списък на оторизирани ремонтни агенти на DeWALT и пълни подробности за нашата следпродажбена услуга и адреси за контакт на адрес в Интернет: [www.2helpU.com](http://www.2helpU.com).

Stanley Black & Decker  
Phoenicia Business Center  
Strada Turturelelor, nr 11A, Etaj 6, Modul 15,  
Sector 3 Bucuresti  
Telefon: +4021.320.61.04/05