

## DWE74912 Стол высокой прочности для настольной пилы



**ВНИМАНИЕ:** В целях обеспечения безопасности оператора, перед использованием приспособления прочтите инструкции по эксплуатации настольной пилы. Несоблюдение данного требования может привести к получению травмы и серьёзному повреждению настольной пилы и дополнительной принадлежности. При техническом обслуживании данного инструмента используйте только идентичные запасные части.



- Данный стол предназначен только для использования с настольной пилой DEWALT DWE7491. Использование с данным столом других инструментов запрещено.
- НЕ МОНТИРУЙТЕ настольную пилу на стол в положении, отличном от предписанного. Убедитесь, что пила не качается и не шатается на месте.
- Располагайте все ножки стола в одинаковом положении; в противном случае стол будет неустойчив.
- Не становитесь и не сидите на столе.
- Не устанавливайте стол на неровных или неустойчивых поверхностях.
- Не используйте стол, если он повреждён или искривлён.
- Для обеспечения дополнительной опоры задние ножки стола немного длиннее передних. Используйте стол и управляйте настольной пилой только с передней стороны стола.
- Максимальная нагрузочная способность: 68,1 кг

### СОХРАНИТЕ ДАННЫЕ ИНСТРУКЦИИ

#### СБОРКА

- Соберите стол, как изображено на Рисунке 1; все детали ножек имеют одинаковую длину.

#### РАЗБОРКА СТОЛА (РИС. 2-4)

1. Разложите стол до полного раскрытия. Поставьте его вертикально, как изображено на Рисунке 2.
2. Установите на стол настольную пилу, пропустив переднюю трубку (а) кронштейна пилы под язычком (b) на передней стороне стола (Рис. 3).
3. Опустите заднюю ножку пилы на задний опорный кронштейн (с) стола, как показано на Рисунке 3.
4. Закрепите заднюю и переднюю части пилы на столе при помощи болтов, входящих в комплект поставки (Рис. 4). Болты устанавливайте С НИЖНЕЙ СТОРОНЫ СТОЛА. На каждый винт установите шайбы и гайки. Затяните с усилием. Убедитесь, что пила не качается и не шатается на месте.

#### СБОРКА СТОЛА

1. Удалите болты, удерживающие пилу на столе.
2. Приподнимите заднюю часть пилы над столом, открывая язычок на задней стороне стола.
3. Потяните пилу вперёд и вверх, позволяя передней трубке кронштейна выйти из-под язычка на столе.
4. Убрав пилу, возьмите стол за оба опорных кронштейна стола и сложите стол, соединив опорные кронштейны вместе.

Рисунок 1

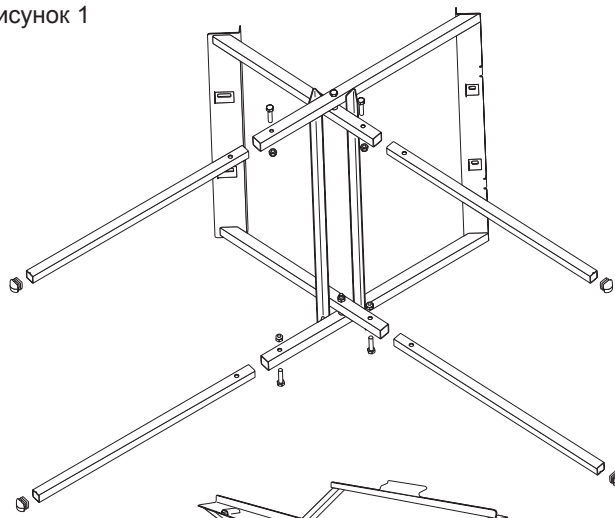


Рисунок 2

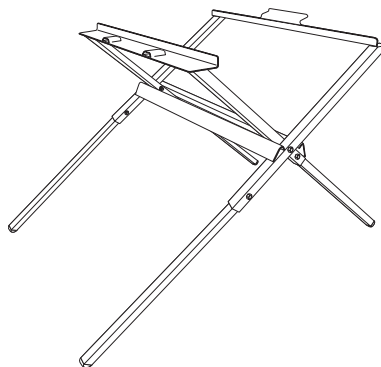


Рисунок 3

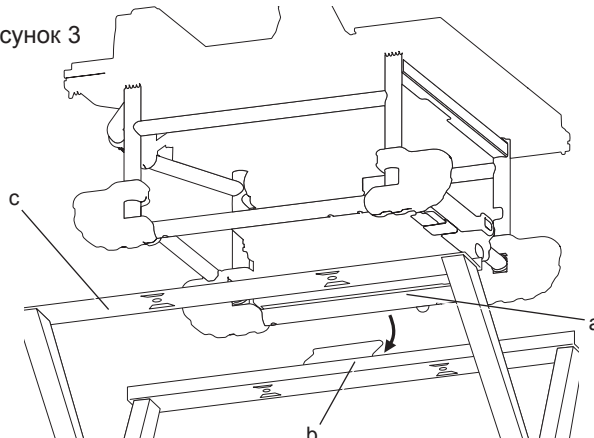
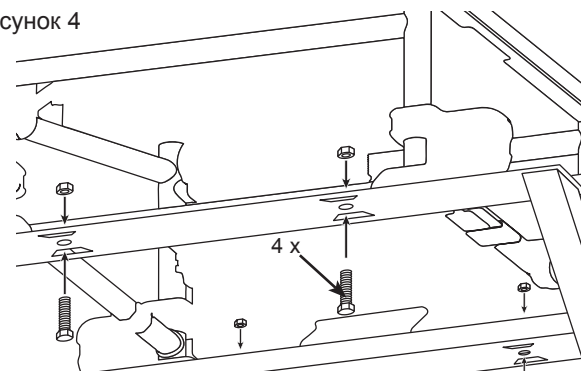


Рисунок 4



### Защита окружающей среды



Раздельный сбор. Данное изделие нельзя утилизировать вместе с обычными бытовыми отходами.

Если однажды Вы захотите заменить Ваше изделие DEWALT или Вы больше в нем не нуждаетесь, не выбрасывайте его вместе с бытовыми отходами. Отнесите изделие в специальный приёмный пункт.



Раздельный сбор изделий с истекшим сроком службы и их упаковок позволяет пускать их в переработку и повторно использовать. Использование переработанных материалов помогает защищать окружающую среду от загрязнения и снижает расход сырьевых материалов.

Местное законодательство может обеспечить сбор старых электрических продуктов отдельно от бытового мусора на муниципальных свалках отходов, или Вы можете сдавать их в торговом предприятии при покупке нового изделия.

Фирма DEWALT обеспечивает прием и переработку отслуживших свой срок изделий DEWALT. Чтобы воспользоваться этой услугой, Вы можете сдать Ваше изделие в любой авторизованный сервисный центр, который собирает их по нашему поручению.

Вы можете узнать место нахождения Вашего ближайшего авторизованного сервисного центра, обратившись в Ваш местный офис DEWALT по адресу, указанному в данном руководстве по эксплуатации. Кроме того, список авторизованных сервисных центров DEWALT и полную информацию о нашем послепродажном обслуживании и контактах Вы можете найти в интернете по адресу: **[www.2helpU.com](http://www.2helpU.com)**.