

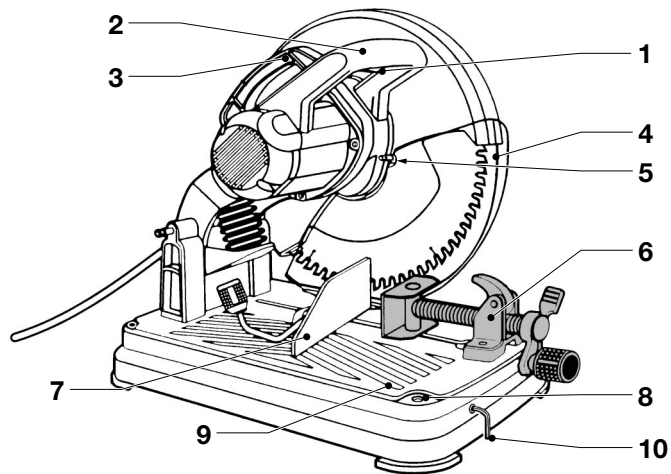
Elu[®]

MTS24

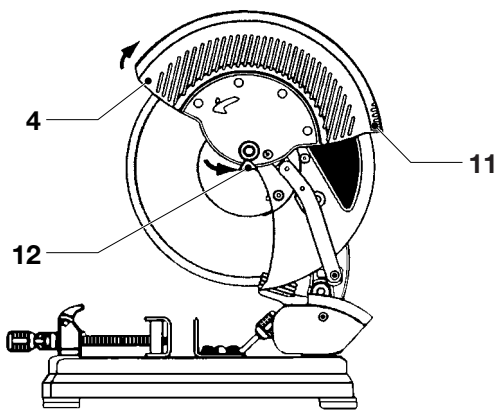


Dansk	1
Deutsch	8
English	16
Español	23
Français	31
Italiano	39
Nederlands	47
Norsk	54
Português	61
Suomi	69
Svenska	76
Ελληνικά	83



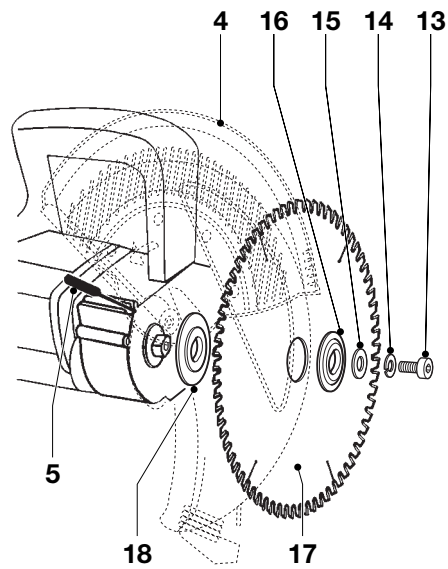


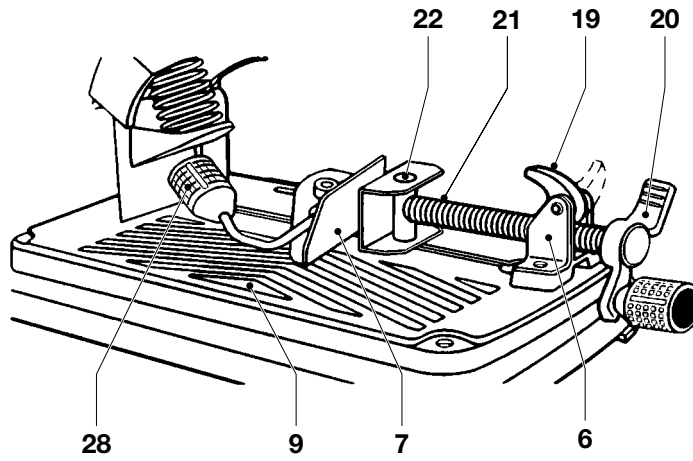
A



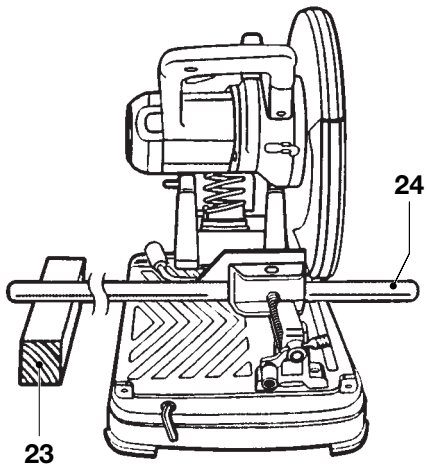
B

C

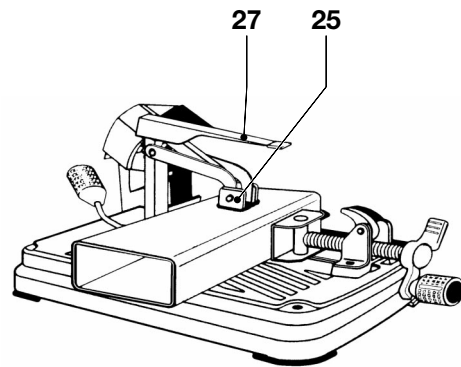




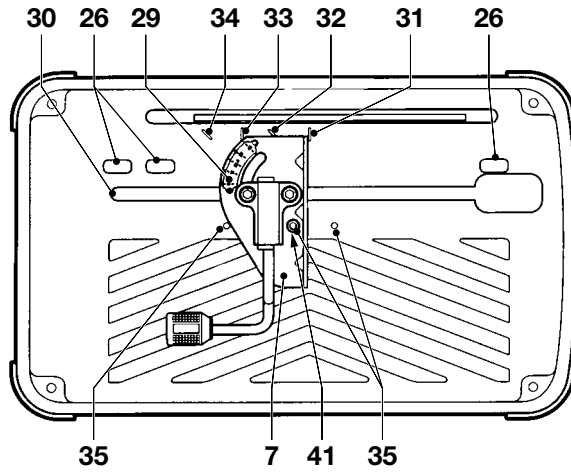
D



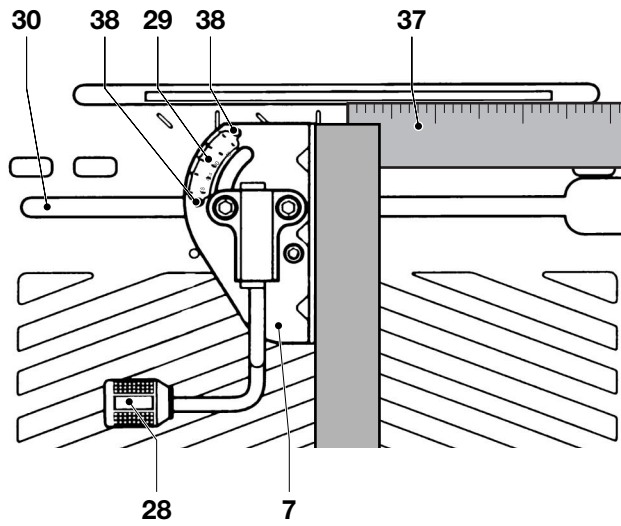
E



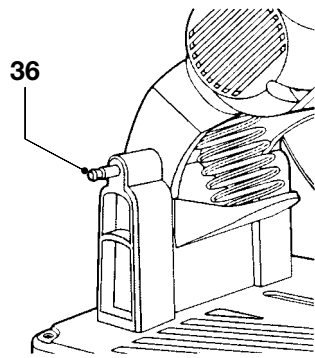
F



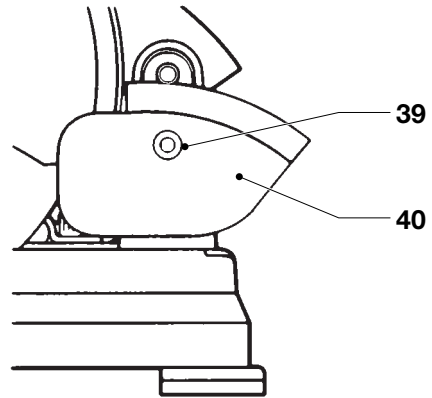
G



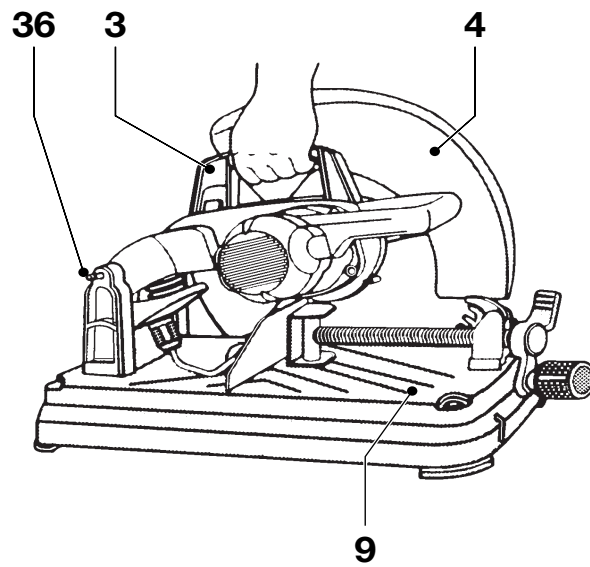
H



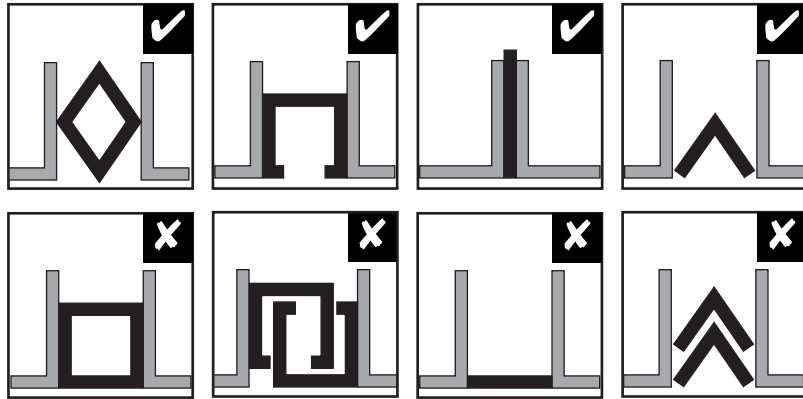
I



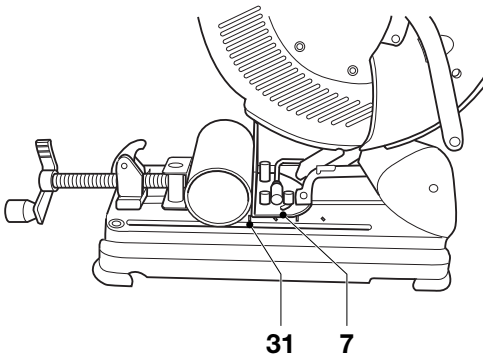
J



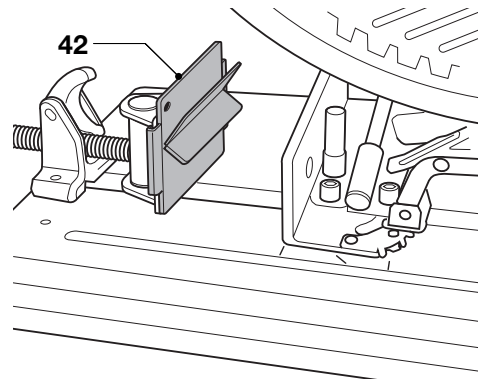
K



L



M



N

DANSK

TAKKET GERINGSSAV MTS24

Tillykke!

Du har valgt et Elu Elværktøj. Mange års erfaring, ihærdig produktudvikling og innovation gør Elu til en af de mest pålidelige partnere for professionelle brugere.

Indholdsfortegnelse

Tekniske data	da - 1
EU-Overensstemmelseserklæring	da - 1
Sikkerhedsinstruktioner	da - 2
Kontroller emballagens indhold	da - 4
Beskrivelse	da - 4
El-sikkerhed	da - 4
Anvendelse af forlængerkabel	da - 4
Samling og justering	da - 4
Brugervejledning	da - 6
Vedligeholdelse	da - 7
Service	da - 7

Tekniske data

		MTS24
Spænding	V	230
Motoreffekt	W	2.200
Omdrejningstal/min ubelastet		1.300
Klinge diameter	mm	355
Klinge boring	mm	25,4
Skæreklinge krop tykkelse	mm	1,8
Skæreklinge skæresnit tykkelse	mm	2,2
Antal klingetakker		70
Gennemskæringskapacitet ved 90°		
cirkulær	mm	131
kvadratisk	mm	120 x 120
rektangulær	mm	76 x 230
vinklet	mm	140 x 140
Gennemskæringskapacitet ved 45°		
cirkulær	mm	115
kvadratisk	mm	105 x 105
rektangulær	mm	64 x 132
vinklet	mm	93 x 93
Vægt	kg	22,5

Sikringer:

230 V maskiner	10 A
----------------	------

Følgende piktogrammer anvendes i denne håndbog:



Angiver risiko for personskade, livsfare eller ødelæggelse af værktøjet, hvis brugervejledningens instruktioner ikke følges.



Angiver risiko for elektrisk stød.



Brandfare.



Skarpe kanter.

EF-Overensstemmelseserklæring



MTS24

Elu erklærer at disse værktøjer er konstrueret i henhold til EU-direktiverne: 98/37/EØF, 89/336/EØF, 73/23/EØF, EN 55014-2, EN 61029, EN 55014, EN 61000-3-2 & EN 61000-3-3.

For yderligere information bedes De venligst kontakte Elu på nedenstående adresse eller se bagsiden af brugervejledningen.

Lydniveauet er i overensstemmelse med EU-direktiverne 86/188/EØF & 98/37/EØF, målt i henhold til EN 61029:

		MTS24
L_{pA} (lydniveau)	dB(A)*	95
L_{WA} (akustisk styrke)	dB(A)	108

* ved operatørens øre



Anvend høreværn, hvis lydniveauet overstiger 85 dB(A).

Den vægtede geometriske middelværdi af accelerationsfrekvensen i henhold til EN 61029:

		MTS24
		< 2,5 m/s ²



DANSK

Produktudviklingsdirektør
Horst Großmann

Elu International, Richard-Klinger-Straße 40,
D-65510, Idstein, Tyskland

Sikkerhedsinstruktioner

Læs brugsanvisningen igennem, inden maskinen tages i brug. Opbevar brugsanvisningen let tilgængeligt, så alle, der bruger maskinen, har adgang til brugsanvisningen. Foruden nedenstående instruktioner, bør Arbejdstilsynets regler altid følges.

ADVARSEL!

Når man anvender elværktøj, skal følgende grundlæggende sikkerhedsinstruktioner altid følges for at nedsætte risikoen for elektriske stød, personskader og brand.

1 Brug høreværn

Lydniveauet ved bearbejdning af forskellige materialer kan variere, af og til overstiger niveauet 85 dB(A). For at beskytte sig selv, skal man altid anvende høreværn.

2 Hold arbejdsområdet i orden

Uordentlige arbejdsområder og arbejdsbænke indbyder til skader.

3 Tænk på arbejdsmiljøets indflydelse

Udsæt ikke elværktøj for regn. Anvend ikke elværktøj på fugtige eller våde pladser. Sørg for en god belysning over arbejdsområdet. Anvend ikke elværktøj i nærheden af let antændelige væsker eller gasser.

4 Beskyt dig mod elektriske stød

Undgå kropskontakt med dele, der har jordforbindelse (f.eks. rør, radiatorer, komfurer, køleskabe). Ved ekstreme arbejdsforhold (f.eks. høj fugtighed, forekomst af metalstøv osv.) kan den elektriske sikkerhed øges ved at tilkoble en fejlstrømsafbryder.

5 Hold børnene på afstand

Lad ikke børn komme i berøring med værktøjet eller forlængerledningen. Det er påkrævet at holde børn under 16 år under opsyn.

6 Opbevar værktøj sikkert

Når elværktøjet ikke anvendes, skal det opbevares på et tørt, højt placeret sted, låst inde, uden for børns rækkevidde.

7 Overbelast ikke elværktøj

Man arbejder bedre og mere sikkert inden for det anførte effektområde.

8 Brug det rigtige elværktøj

Tving ikke elværktøj til at udføre arbejde, som er beregnet til kraftigere værktøj. Brug ikke værktøj til formål, det ikke er beregnet til, brug f.eks. ikke en håndrundsav til at save kviste eller brænde.

9 Klæd dig rigtigt på

Bær ikke løst hængende tøj eller smykker. De kan sidde fast i bevægelige dele. Gummihandsker og skridsikre sko anbefales ved udendørs arbejde. Brug hårnæ, hvis du har langt hår.

10 Brug beskyttelsesbriller

Brug beskyttelsesbriller for at forhindre, at du får støv i øjnene, hvilket kan forårsage skade. Hvis der opstår meget støv, bruges også støvmaske.

11 Ledningen må ikke mishandles

Bær aldrig værktøjet i ledningen og træk ikke i ledningen for at tage kontakten ud af stikket. Udsæt ikke ledningen for varme, olie eller skarpe kanter.

12 Sæt arbejdsemnet fast

Brug skruevinger eller skruestik for at spænde arbejdsemnet fast. Det er sikrere end at bruge hånden, og du får begge hænder fri til arbejdet.

13 Stræk dig ikke for meget

Sørg for, at du altid har sikkert fodfæste og balance.

14 Vedligehold værktøjet omhyggeligt

Hold værktøjet skarpt og rent. Følg instruktionerne med hensyn til pasning og udskiftning af tilbehør. Kontroller elværktøjets ledning regelmæssigt og få den repareret hos et anerkendt serviceværksted, hvis den er beskadiget. Kontroller forlængerledninger regelmæssigt og udskift dem, hvis de er beskadigede. Hold håndtagene tørre, rene og fri for olie og fedt.

15 Tag kontakten ud af stikket når elværktøjet ikke er i brug, inden service og ved udskiftning af tilbehør

16 Fjern nøglerne

Kontroller at nøgler og justerværktøj er fjernet fra elværktøjet, inden det startes.



DANSK

17 Undgå utilsigtet start

Bær ikke tændt elværktøj med fingeren på afbryderen. Sørg for, at afbryderen er slået fra, når du sætter kontakten i stikket.

18 Forlængerledninger udendørs

Udendørs må der kun anvendes forlængerledninger, der er godkendt til udendørs brug og mærkede til dette.

19 Vær opmærksom

Se på det, du gør. Brug din sunde fornuft. Brug ikke elværktøjet, når du er trætt.

20 Kontroller elværktøjet for skader, inden du tilslutter ledningen til vægstikket

Inden fortsat brug af elværktøjet, skal eventuelle beskadigede sikringsanordninger og andre defekte dele kontrolleres nøje for at finde ud af, om de fortsat kan fungere rigtigt og udføre den planlagte funktion.

Kontroller at de bevægelige dele fungerer upåklageligt og ikke klemmer, at ingen dele er gået i stykker, at alle dele er rigtigt monterede, og at andre forhold, der kan påvirke driften, er i orden.

En sikkerhedsanordning eller en anden del, som er beskadiget, skal repareres eller udskiftes af et anerkendt serviceværksted, hvis intet andet er anført i brugsanvisningen.

Fejlbehæftede afbrydere skal udskiftes hos et autoriseret serviceværksted.

Brug ikke elværktøjet, hvis afbryderen ikke kan kobles til eller fra.

21 For din personlige sikkerhed

Brug kun tilbehør og dele, der er anbefalet i brugsanvisningen og katalogerne.

Anvendelsen af andet værktøj eller tilbehør end det, der anbefales i brugsanvisningen eller katalogerne kan medføre risiko for personskader.

22 Få dit værktøj repareret hos et autoriseret Elu Serviceværksted

Dette elværktøj overholder de relevante sikkerhedsforskrifter. For at undgå fare, må reparationer af eludstyr kun foretages af autoriserede elektrikere.

Yderligere sikkerhedsregler til geringssave

- Man må ikke komme for tæt på klingerne med hænderne. Man må aldrig skære arbejdsemner, hvor manuel betjening i en afstand på mindre end 15 cm. fra den roterende klinge er nødvendig.

- Man må ikke skære arbejdsemner, hvis tykkelse er mindre end 1,2 mm.
- Man må ikke betjene dette værktøj, uden beskyttelseselementerne korrekt placeret.
- Man må ikke betjene værktøjet, uden at spænde arbejdsemnet sikkert fast. Dertil benyttes materialeklemmerne.
- Man må ikke berøre klingens bageste del.
- Værktøjet skal altid placeres på en flad, stabil og vedligeholdt overflade fri for løse materialer som f.eks. spåner og lignende.
- Benyt en holder eller bær handsker ved håndtering af skæreklinger.
- Før brug skal klingerne efterses for revner eller ridser. Hvis klingerne er beskadiget, skal de smides væk.
- Man skal sikre sig, at klingen ikke berører arbejdsemnet, før værktøjet er tændt.
- Under brug skal man undgå at klingen springer tilbage eller at den udsættes for hård behandling. Skulle dette ske, skal man stoppe værktøjet og efterse klingen.
- Man må ikke betjene værktøjet, hvis man befinder sig på lige med klingen. Hold andre personer udenfor arbejdsområdet.
- Man skal være opmærksom på spåner og andet materiale, som falder til jorden, idet de kan være skarpe og varme. Før håndtering af disse materialer, skal man lade dem afkøle.
- Efter slukning af værktøjet skal man vente, indtil klingen står stille, før arbejdsemnet fjernes eller indstillingerne ændres.
- Man må ikke benytte væsker til skæring, idet de kan antændes, give stød eller kemisk angribe plastik beskyttelseselementet.
- Man må kun benytte de i denne vejledning angivne klinger. Man må aldrig benytte slibehjul eller andre former for klinger.
- Man må ikke skære i beton, mursten, fliser eller keramiske materialer
- Man må aldrig skære i magnesium materialer.
- Man må ikke skære i elektrisk levende materialer.
- Man skal benytte dette værktøj i godt ventilerede områder. Det må ikke benyttes i nærheden af antændelige væsker, gasser eller støv. Gnister eller varme spåner ved skæring eller gnistdannende motorbørster kan antænde brændbare materialer.



DANSK

- **Advarsel!** Bruget af dette værktøj kan danne støv, som indeholder kemiske stoffer, som kan være kræftfremkaldende, medføre fødselsdefekter eller andre reproduktive skader. Man skal benytte egnet åndedrætsværn.

Tilbageværende farer

Følgende farer er forbundet med brugen af disse værktøjer:

- skader, der forårsages ved berøring af de bevægende dele
- skader, der forårsages ved blokkering af skæreklingen

Disse farer er størst:

- indenfor driftens rækkevidde
- indenfor bevægende maskindeles rækkevidde

På trods af gennemførelse af relevante sikkerhedsforskrifter og brugen af sikkerhedsudstyr, kan bestemte tilbageværende farer ikke undgås.

Disse er:

- Høreskader.
- Farer for ulykker, der er forårsaget af delene på den bevægende skæreklinge, der ikke er afskærmede.
- Farer for skader ved udskiftning af klingens.
- Farer for at klemme fingrene, når afskærmningerne åbnes.

Kontroller emballagens indhold

Emballagen indeholder:

- 1 Takket geringssav
- 1 Skæreklinge
- 1 Umbrachonøgle
- 1 Lodret klemme
- 1 Prisme klemme
- 1 Brugervejledning
- 1 Tegning

- Kontroller, at værktøjet, komponenter eller tilbehør ikke er blevet beskadiget under transporten.
- Tag dig tid til at læse og forstå denne brugervejledning, før du tager værktøjet i brug.

Beskrivelse (fig. A)

Deres professionelle Elu takkede geringssav er blevet designet til (vinkel) skæring af varmt og koldt valset karbonstål, byggestål i henhold til DIN 1700

(ST33, ST37-2, ST52-3), støbejerns kloakering, vand- og gasrør, alle typer metalrør, vinkeljern, U-profiler, T-jern, metalstænger, rundjern, bolte og plastikbetrukne rør, ikke-jernholdige metaller (f.eks. aluminium, messing, kobber) og syntetiske materialer (f.eks. plastik), ved benyttelse af en egnet skæreklinge. Dette værktøj bør ikke benyttes til at skære i mursten, fliser eller keramiske materialer. Værktøjet må aldrig benyttes til at skære magnesium arbejdsemner.

- 1 Afbryder
- 2 Kontrolhåndtag
- 3 Bærehåndtag
- 4 Beskyttelselement
- 5 Spindellås
- 6 Materialeklemme
- 7 Afskærmning
- 8 Monteringshuller
- 9 Savbord
- 10 Unbrakonøgle

EI-sikkerhed

Elmotoren er kun beregnet til én spænding.

Kontroller, at strømforsyningen svarer til spændingen på typeskiltet.



Dit værktøj er dobbeltisoleret i henhold til EN 61029; jordledning er derfor ikke påkrævet.

Udskiftning af kabel eller stik

Ved udskiftning af kablet eller af stikket skal den bortskaffes på sikker måde. Et stik med blottede kobberledere er farlig, hvis den sættes i en strømførende kontakt.

Anvendelse af forlængerkabel

Hvis der skal bruges forlængerkabel, skal der anvendes et kabel svarende til værktøjets strømforbrug. (Se de tekniske specifikationer.) Den mindste lederstørrelse er 1,5 mm².

Ved anvendelse af en kabeltromle, skal kablet altid vindes helt ud.

Samling og justering



Træk stikket ud af stikkontakten inden samling og justering.



DANSK

Montering på arbejdsbænk (fig. A)

Værktøjet er udstyret med monteringshuller (8), således at det kan spændes fast til en arbejdsbænk.

På- og afmontering af en skæreklinge (fig. B & C)

- Med håndtaget i hvileposition, benyttes tuden (11) til at glide beskyttelseselementet (4) tilbage. Lad beskyttelseselementet være i tilbagetrukket position (fig. B).
- Tryk låseknappen (5) (fig. C) ned og hold den nedtrykt.
- Drej klingen indtil den låses fast.
- Drej bolt dækslet (12) løs (fig. B).
- Ved hjælp af unbrakonøglen (10) fjernes boltten (13) ved at dreje den mod uret og derefter fjernes låseskiven (14), fladskiven (15) og holdeflangen (16) (fig. C).
- Udskift klingen (17). Man skal sikre sig, at den nye klinge er korrekt placeret på flangen (18).
- Fastgør klingens med holdeflangen (16), fladskiven (15) og låseskiven (14) og boltten (13).
- Beskyttelseselementet skubbes ned igen og låseknappen (5) løsnes.



Tænderne på en ny klinge er meget skarpe og kan være farlige.

Fastspænding af arbejdsemnet (fig. D, E, F, G, L, M & N)

Deres Elu takkede geringssav er udstyret med en materialeklemme (6).

- Træk håndtaget (19) imod håndtaget (20) (fig. D).
- Skub klemmeskaftet (21) fremad indtil kæben (22) næsten berører arbejdsemnet.
- Skub håndtaget (19) imod klemmen (22) indtil det kobles til klemmeskaftet (21).
- Drej håndtaget (20) i urets retning og fastspænd arbejdsemnet.
- For at frigøre arbejdsemnet, drejes håndtaget (20) imod urets retning.



- Man skal understøtte lange arbejdsemner ved at anvende et stykke træ (23) (fig. E). Man må ikke fastspænde afskæringsenden (24).
- Man skal altid forsøge at fastspænde arbejdsemnet, således at antallet af savtakker, som skærer igennem materialet, formindskes (fig. L).

- Fastspænd arbejdsemnet så tæt som muligt på brugeren.
- Indstil fastspændingspositionen til at save nedad, og vær opmærksom på, at arbejdsemnets tykkelse ikke overskrider den maksimale nedadgående savekapacitet (fig. M).
 - Den maksimale nedadgående savekapacitet er markeret med en rille (31).
 - Fortsæt med at indstille klemmepositionen som nedenfor beskrevet.

Lodret klemme (fig. F & G)

Den lodrette klemme (25) benyttes til opadgående savning af brede og uligt formede materialer (fig. F).

- Sæt den lodrette klemme (25) ind i et af basens huller (26) (fig. G) indtil klemmen hviler på arbejdsemnet.
- Træk stangen (27) ned for at spænde arbejdsemnet fast (fig. F).
- Løft stangen (27) for at løsne klemmen (25).



Den lodrette klemme skal altid benyttes, når man udfører opadgående savning.

Prisme klemme (fig. N)

Prisme klemmen benyttes som støtteelement, når der saves i runde og firkantede materialer.

- Fastspænd arbejdsemnet ved hjælp af en prisme klemme (42) som vist.

Hurtig glideanordning (fig. D)

Klemmen har en hurtig glideanordning.

- For at løsne klemmen drejes håndtaget (20) en eller to omgange imod urets retning, og håndtaget (19) trykkes mod håndtaget (20).

Indstilling af klemmepositionen (fig. D)

Klemmepositionen kan indstilles, således at den passer til klingerne.

- Skub klemmehåndtaget (28) imod håndtaget (20) for at frigøre afskærmningen.
- Bevæg afskærmningen (7) som påkrævet.
- Skub klemmehåndtaget (28) tilbage mod savbordet (9) for at fastlåse afskærmningen.





Hvis klemmehåndtagets modstand er for lille, skal man let spænde de to justeringsskruer, som befinder sig på afskærmningen.

Indstilling af skærevinklen (fig. D & G)

Deres Elu takkede geringssav kan benyttes til gering op til 45°.

- Skub klemmehåndtaget (28) imod håndtaget (20) for at frigøre afskærmningen (fig. D).
- Indstil afskærmningen (7) i den ønskede vinkel. Vinklen kan aflæses på skalaen (29). Benyt spaltens kant (30) som reference (fig. G).
- Skub klemmehåndtaget (28) tilbage mod savbordet (9) for at fastlåse afskærmningen.

Hvis man ønsker ekstra fastspænding, kan skærevinklen yderligere blive fastgjort i 90° og 45° gennemskærings positioner.

- Justér afskærmningen (7) med spalte (31) eller spalte (32) for at fastgøre i 90° eller 45° gennemskæringsposition (fig. G).
- Justér afskærmningen (7) med spalte (33) eller spalte (34) for at fastgøre i 90° eller 45° gennemskæringsposition til lange arbejdsemner.
- Sæt skruen (41) gennem afskærmningen i et af hullerne (35) og stram den.

Eftersyn og justering af geringsskalaen (fig. D, H & I)

- Skub klemmehåndtaget (28) imod håndtaget (20) for at frigøre afskærmningen (fig. D).
- Skub håndtaget ned og fastlås det ved at skubbe låsepinden (36) (fig. I) ind.
- Anbring en vinkel (37) imod afskærmningen (7) og klingens venstre side, hvorved en perfekt 90° (fig. H) opnås.



Rør ikke ved klingens tænders spidser med vinklen.

- Skub klemmehåndtaget (28) tilbage mod savbordet (9) for at fastlåse afskærmningen (fig. D).
- Træk låsepinden (36) ud og før håndtaget tilbage til dets øvre hvileposition.
- Check at 0° mærket på skalaen (29) er justeret med spaltens kant (30) (fig. H).

Indstil på følgende måde:

- Løsn skruerne (38).
- Justér 0° mærket på skalaen (29) med spaltens kant (30).
- Efterspænd skruerne (38).

Justering af gnistafbøjningen (fig. J)

- Løsn skruen (39).
- Indstil gnistafbøjningselementet (40) som ønsket.
- Spænd skruen (39).

Brugervejledning



- Overhold altid sikkerhedsinstruktionerne og gældende foreskrifter.
- Pres ikke for meget på værktøjet.
- Undgå overbelastning. Skulle værktøjet blive overophedet, skal det køre ubelastet i nogle minutter.

Før værktøjet tages i brug:

- Monter den korrekte skæreklinge. Benyt kun skarpe klinger. Værktøjets maksimale omdrejningshastighed må ikke overgå klingens omdrejningshastighed.
- Man skal sikre sig, at bladet drejer i pilens retning, som vist på tilbehøret og værktøjet.
- Fastspænd arbejdsemnet.
- Man skal sikre sig at alle låseknapper og klemmehåndtag er fastspændt.
- Gnistafbøjningselementet skal altid indstilles korrekt.
- Man må ikke forsøge at skære meget små emner. Man må aldrig skære i små arbejdsemner, som er bundet sammen.

Skæring (fig. A)

- Placér det materiale, som skal skæres imod afskærmningen (7) og fastspænd det ved hjælp af materialeklemmen (6).
- Tænd maskinen og træk kontrolhåndtaget (2) ned for at skære i arbejdsemnet. Lad motoren nå op på fuld hastighed før der skæres.
- Klingens skæring skal være frit. Man må ikke tvinge den.
- Efter skæring skal man slukke maskinen og skubbe håndtaget tilbage i dets øvre hvileposition.

DANSK

Starte og stoppe (fig. A)

Tænd/sluk knappen (1) på Deres geringssav befinder sig på kontrolhåndtaget (2).

- Værktøjet startes ved at trykke på afbryderen.
- Hold tænd/sluk knappen nedtrykket når der skæres.
- Værktøjet standses ved at slippe afbryderen.



Redskabet må ikke tændes eller slukkes, når det er under belastning.



Man må ikke skære i magnesium.

Nærmere oplysninger om tilbehør fås hos Deres forhandler.

Transport (fig. L)

Deres Elu el - værktøj er udstyret med en låseanordningspind (36) som fastlåser værktøjet under transport.

- Sænk beskyttelselementet (4) på savbordet (9) og fastgør el-værktøjet i denne position ved at skubbe låseanordningspinden ind (36).
- Transportér el-værktøjet ved hjælp af bærehåndtaget (3).
- For at frigøre værktøjet, trækkes låseanordningspinden ud (36).

Vedligeholdelse

Dit elværktøj er fremstillet til at fungere i meget lang tid med mindst mulig vedligeholdelse. For at værktøjet skal kunne fungere tilfredsstillende hele tiden, er det dog vigtigt, at værktøjet behandles korrekt og rengøres jævnligt.



Smøring

Dit elværktøj kræver ingen ekstra smøring.



Rengøring

Hold ventilationshullerne åbne og rengør maskinhuset jævnligt med en blød klud.



Opsliddt værktøj og miljøet

Når din maskine er sliddt op, beskyt da naturen ved ikke at kaste den bort sammen med almindeligt affald. Aflever den til et opsamlingssted i din kommune eller til et Elu serviceværksted.

Service

Hvis der opstår fejl i din maskine, skal den altid indleveres til et autoriseret serviceværksted. (Se gældende prislister/katalog for yderligere oplysninger eller henvend dig til Elu). Alternativt kan De også finde en liste over Elu-autoriserede serviceværksteder og detaljer om vor eftersalgs-service på Internettet på følgende adresse:

www.2helpU.com.

På grund af forskning og udvikling kan ovenstående specifikationer ændres uden forudgående varsel.

GARANTI

• 30 DAGE TILFREDSKUNDE GARANTI •

Fuld tilfredshed eller pengene tilbage. Hvis du ikke er helt tilfreds med dit Elu-værktøj, kan du returnere værktøjet til forhandleren inden 30 dage efter købet og få dine penge refunderet eller værktøjet ombyttet. Værktøjet skal indleveres komplet, og købsnotaen skal forevises.

• ET ÅRS FULD GARANTI •

Hvis et Elu-værktøj bliver defekt på grund af materiale eller produktfejl inden for de første 12 måneder fra købsdatoen, vil de defekte komponenter blive udskiftet gratis eller også udskiftes enheden uden beregning under følgende forudsætninger:

- At apparatet ikke er anvendt forkert.
- At der ikke er udført uautoriserede reparationer.
- At dateret købsnota forevises.

Oplysninger om nærmeste Elu-autoriserede serviceværksted, se aktuelt katalog for videre information eller kontakt Elu.



DEUTSCH

MONTAGETRENNSÄGE MTS24

Herzlichen Glückwunsch!

Sie haben sich für ein Elektrowerkzeug von Elu entschieden, das die lange Elu-Tradition fortsetzt, nur ausgereifte und in zahlreichen Tests bewährte Qualitätsprodukte für den Fachmann anzubieten. Lange Jahre der Erfahrung und kontinuierliche Weiterentwicklung machen Elu zu einem verlässlichen Partner aller professionellen Anwender.

Inhaltsverzeichnis

Technische Daten	de - 1
EG-Konformitätserklärung	de - 1
Sicherheitshinweise	de - 2
Überprüfen der Lieferung	de - 4
Gerätebeschreibung	de - 4
Elektrische Sicherheit	de - 4
Verlängerungskabel	de - 5
Zusammenbauen und Einstellen	de - 5
Gebrauchsanweisung	de - 7
Wartung	de - 7
Garantie	de - 8

Technische Daten

MTS24		
Spannung	(Volt)	230
Leistungsaufnahme	(Watt)	2.200
Leerlaufdrehzahl	(min ⁻¹)	1.300
Sägeblattdurchmesser	(mm)	355
Sägeblattbohrung	(mm)	25,4
Sägeblattstärke	(mm)	1,8
Schnittbreite	(mm)	2,2
Anzahl der Sägeblattzähne		70
Schnittkapazität bei 90°		
rund	(mm)	131
viereckig	(mm)	120 x 120
rechteckig	(mm)	76 x 230
winklig	(mm)	140 x 140
Schnittkapazität bei 45°		
rund	(mm)	115
viereckig	(mm)	105 x 105
rechteckig	(mm)	64 x 132
winklig	(mm)	93 x 93
Gewicht	(kg)	22,5

Mindestabsicherung des Stromkreises:

230-V-Elektrowerkzeuge	10 A
------------------------	------

Folgende Symbole werden in dieser Anleitung verwendet:



Achtung: Verletzungsgefahr, Lebensgefahr oder mögliche Beschädigung des Elektrowerkzeuges infolge der Nichtbeachtung der Anweisungen dieser Anleitung!



elektrische Spannung



Feuergefahr



scharfe Kanten

EG-Konformitätserklärung



MTS24

Elu erklärt hiermit, daß diese Elektrowerkzeuge entsprechend den Richtlinien und Normen 98/37/EWG, 89/336/EWG, 73/23/EWG, EN 55014-2, EN 61029, EN 55014, EN 61000-3-2 und EN 61000-3-3 konzipiert wurden.

Für weitere Informationen wenden Sie sich bitte an die Adresse weiter unten oder an eine der auf der Rückseite dieser Anleitung genannten Niederlassungen.

Die Höhe des Schalldrucks entspricht den Richtlinien der Europäischen Gemeinschaft 86/188/EWG und 98/37/EWG gemessen nach EN 61029:

MTS24		
L _{PA} (Schalldruck)	dB(A)*	95
L _{WA} (Schalleistung)	dB(A)	108

* Arbeitsplatzbezogener Emissionswert



Tragen Sie bei einem Schalldruck über 85 dB(A) einen Gehörschutz.



DEUTSCH

Gewichteter Effektivwert der Beschleunigung nach EN 61029:

MTS24
< 2,5 m/s ²

Direktor Produktentwicklung
Horst Großmann

Elu International, Richard-Klinger-Straße 40,
D-65510, Idstein, Deutschland

Sicherheitshinweise

Beim Gebrauch von Elektrowerkzeugen sind zum Schutz gegen elektrischen Schlag, Verletzungs- und Feuergefahr die nationalen Sicherheitsvorschriften zu beachten. Lesen Sie folgende Sicherheitshinweise, bevor Sie das Elektrowerkzeug benutzen. Bewahren Sie diese Sicherheitshinweise gut auf!

Allgemeines

1 Halten Sie Ihren Arbeitsbereich in Ordnung

Unordnung im Arbeitsbereich führt zu Unfallgefahren.

2 Berücksichtigen Sie Umgebungseinflüsse

Setzen Sie Elektrowerkzeuge keiner Nässe aus. Sorgen Sie für eine gute Beleuchtung des Arbeitsbereiches. Benutzen Sie Elektrowerkzeuge nicht in der Nähe von brennbaren Flüssigkeiten oder Gasen.

3 Schützen Sie sich vor elektrischem Schlag

Vermeiden Sie Körperberührung mit geerdeten Teilen, z.B. Rohren, Heizkörpern, Herden und Kühlschränken. Bei extremen Einsatzbedingungen (z.B. hohe Feuchtigkeit, Entwicklung von Metallstaub usw.) kann die elektrische Sicherheit durch Vorschalten eines Trenntransformators oder eines Fehlerstrom-(FI-)Schutzschalters erhöht werden.

4 Halten Sie Kinder fern!

Sorgen Sie dafür, daß Kinder das Werkzeug oder Kabel nicht berühren. Jugendliche unter 16 Jahren dürfen das Werkzeug nur unter fachlicher Anleitung benutzen.

5 Verlängerungskabel im Freien

Verwenden Sie bei Arbeiten im Freien nur dafür zugelassene und entsprechend gekennzeichnete Verlängerungskabel.

6 Bewahren Sie Ihre Werkzeuge sicher auf

Unbenutzte Werkzeuge sollten in trockenen, verschlossenen Räumen und für Kinder nicht erreichbar aufbewahrt werden.

7 Tragen Sie geeignete Arbeitskleidung

Tragen Sie keine weite Kleidung oder Schmuck. Sie können von sich bewegenden Teilen erfaßt werden. Beim Arbeiten im Freien sind Arbeitshandschuhe und rutschfestes Schuhwerk empfehlenswert. Tragen Sie bei langen Haaren ein Haarnetz.

8 Benutzen Sie eine Schutzbrille

und verwenden Sie eine Atemmaske bei staub- und spanerzeugenden Arbeiten.

9 Beachten Sie den Hörschalldruck

Tragen Sie bei einem Schalldruck über 85 dB(A) einen geeigneten Gehörschutz.

10 Sichern Sie das Werkstück

Benutzen Sie Spannvorrichtungen oder einen Schraubstock, um das Werkstück festzuhalten. Es ist damit sicherer gehalten und ermöglicht die Bedienung des Elektrowerkzeuges mit beiden Händen.

11 Achten Sie auf einen sicheren Stand

Achten Sie auf einen sicheren Stand, um in jeder Arbeitsposition das Gleichgewicht zu halten.

12 Vermeiden Sie unbeabsichtigtes Einschalten

Tragen Sie keine an das Stromnetz angeschlossenen Elektrowerkzeuge mit dem Finger am Ein-/Aus-Schalter. Vergewissern Sie sich davon, daß der Schalter beim Anschluß an das Stromnetz ausgeschaltet ist.

13 Seien Sie stets aufmerksam

Konzentrieren Sie sich auf Ihre Arbeit. Gehen Sie vernünftig vor. Verwenden Sie das Werkzeug nicht, wenn Sie müde sind.

14 Ziehen Sie den Netzstecker

Schalten Sie das Gerät ab und warten Sie, bis das Werkzeug die Ruhestellung erreicht hat, bevor Sie den Arbeitsplatz verlassen. Bei Nichtgebrauch, vor der Wartung und beim Werkzeugwechsel ist der Netzstecker zu ziehen.

15 Lassen Sie keine Werkzeugschlüssel stecken

Überprüfen Sie vor dem Einschalten, ob die Schlüssel und Einstellwerkzeuge entfernt sind.





16 Benutzen Sie das richtige Werkzeug

Die bestimmungsgemäße Verwendung ist in dieser Betriebsanleitung beschrieben. Verwenden Sie keine zu schwachen Werkzeuge oder Vorsatzgeräte für schwere Arbeiten. Mit dem richtigen Werkzeug erzielen Sie eine optimale Qualität und gewährleisten Ihre persönliche Sicherheit.

Warnung! Das Verwenden anderer als der in dieser Anleitung empfohlenen Vorsatzgeräte und Zubehörteile oder die Ausführung von Arbeiten mit diesem Elektrowerkzeug, die nicht der bestimmungsgemäßen Verwendung entsprechen, kann zu Unfallgefahren führen.

17 Behandeln Sie das Kabel sorgfältig

Tragen Sie das Werkzeug nicht am Kabel und benutzen Sie das Kabel nicht, um den Stecker aus der Steckdose zu ziehen. Schützen Sie das Kabel vor Hitze, Öl und scharfen Kanten.

18 Pflegen Sie Ihre Werkzeuge mit Sorgfalt

Halten Sie Ihre Werkzeuge scharf und sauber, um gut und sicher arbeiten zu können. Befolgen Sie die Wartungsvorschriften und die Hinweise für den Werkzeugwechsel. Kontrollieren Sie regelmäßig den Stecker und das Kabel und lassen Sie diese bei Beschädigung von einer Elu-Kundendienstwerkstatt erneuern. Kontrollieren Sie Verlängerungskabel regelmäßig und ersetzen Sie sie im Falle einer Beschädigung. Halten Sie alle Schalter trocken, sauber und frei von Öl und Fett.

19 Kontrollieren Sie Ihr Elektrowerkzeug auf Beschädigungen

Vor Gebrauch ist das Elektrowerkzeug auf einwandfreie und bestimmungsgemäße Funktion zu überprüfen. Überprüfen Sie, ob die beweglichen Teile einwandfrei funktionieren und ob Teile beschädigt sind. Sämtliche Teile müssen richtig montiert sein, um den einwandfreien Betrieb des Elektrowerkzeuges zu gewährleisten. Beschädigte Teile und Schutzvorrichtungen müssen vorschriftsgemäß repariert oder ausgetauscht werden. Benutzen Sie das Elektrowerkzeug nicht, wenn der Schalter defekt ist. Beschädigte Schalter müssen durch eine Elu-Kundendienstwerkstatt ersetzt werden.

20 Lassen Sie Reparaturen nur von einer Elu-Kundendienstwerkstatt ausführen

Dieses Elektrowerkzeug entspricht den einschlägigen Sicherheitsbestimmungen.

Reparaturen dürfen nur von einem anerkannten Fachmann ausgeführt werden, andernfalls kann Unfallgefahr für den Betreiber entstehen.

Zusätzliche Sicherheitshinweise für Montagetrennsägen

- Halten Sie Ihre Hände dem Sägeblatt fern. Sägen Sie keine Werkstücke, für die Sie Ihre Hände in den Bereich von 15 cm rundum das Sägeblatt halten müssen.
- Sägen Sie keine Werkstücke mit einer Stärke unter 1,2 mm.
- Verwenden Sie diese Maschine nicht, ohne daß alle Schutzvorrichtungen ordnungsgemäß montiert sind.
- Nehmen Sie keine Schnitte ohne Führung vor. Verwenden Sie den Schraubstock, um das Werkstück fest einzuspannen.
- Reichen Sie nie um das Sägeblatt herum.
- Stellen Sie die Maschine auf einer stabilen Fläche auf. Die Fläche sollte in einwandfreiem Zustand und frei von Fremdkörpern wie Abfallholz und Spänen sein.
- Benutzen Sie einen Halter oder Handschuhe beim Hantieren mit Sägeblättern.
- Achten Sie darauf, daß das Blatt nicht beschädigt oder gebrochen ist. Tauschen Sie ein beschädigtes bzw. gebrochenes Sägeblatt sofort aus.
- Stellen Sie sicher, daß das Sägeblatt das Werkstück nicht berührt, bevor die Maschine eingeschaltet ist.
- Vermeiden Sie während des Betriebs ein Stoßen oder eine unsanfte Behandlung des Sägeblatts. Falls dies doch geschehen sollte, schalten Sie die Maschine aus und überprüfen Sie das Sägeblatt.
- Verwenden Sie die Maschine nicht, während Sie sich in Linie mit dem Sägeblatt befinden. Halten Sie andere Personen dem Arbeitsbereich fern.
- Seien Sie vorsichtig mit Spänen und dem Werkstückmaterial: diese können heiß und scharf sein. Lassen Sie Abfallstücke abkühlen, bevor Sie sie anfassen.
- Schalten Sie die Maschine aus und warten Sie, bis das Sägeblatt zum Stillstand gekommen ist, bevor Sie das Werkstück bewegen oder die Einstellungen ändern.



DEUTSCH

- Verwenden Sie keine Schneidflüssigkeiten, da diese sich entzünden, zu Schlaggefahr führen oder den unteren Sägeblattschutz aus Kunststoff angreifen könnten.
- Verwenden Sie nur die in dieser Anleitung genannten Sägeblätter. Verwenden Sie keine Trennscheiben oder andere Sägeblatttypen.
- Sägen Sie kein Beton, Ziegelstein, Fliesen oder Keramik.
- Sägen Sie nie Magnesium.
- Sägen Sie keine stromführenden Werkstücke.
- Verwenden Sie die Maschine nur in einem gut belüfteten Raum. Verwenden Sie die Maschine nicht in der Nähe von brennbaren Flüssigkeiten, Gasen oder Staub. Funken oder heiße Späne könnten explosive Stoffe entzünden.
- **Warnung!** Bei der Verwendung dieser Maschine kann Staub anfallen, der chemische Stoffe enthält, die zu Krebs, angeborenen Anomalien oder anderen Schäden führen kann. Verwenden Sie einen geeigneten Atemschutz.

Restrisiken

Die größten Gefahren beim Einsatz dieser Maschinen sind:

- Die rotierenden Teile, z.B. Berühren des Sägeblatts
- Zerreißen des Sägebandes durch Überlastung

Die Gefährdung besteht vor allem:

- im Arbeitsbereich
- im Bereich der rotierenden Maschinenteile

Beim Betrieb der Sägen lassen sich bestimmte Restrisiken trotz der Verwendung von Schutzeinrichtungen und der Einhaltung der Sicherheitsvorschriften nicht vermeiden. Es handelt sich hierbei insbesondere um:

- Gehörschaden durch Lärmbelastung
- Unfallgefahr am nicht abgedeckten Bereich des rotierenden Sägeblatts
- Verletzungsgefahr bei Werkzeugwechsel (Schnittgefahr am Sägeblatt)
- Quetschen der Finger beim Öffnen der Schutzabdeckungen

Überprüfen der Lieferung

Die Verpackung enthält:

- 1 Montagetretnsäge
- 1 Sägeblatt
- 1 Innensechskantschlüssel
- 1 Vertikalklemme
- 1 Winkelplatte
- 1 Bedienungsanleitung
- 1 Explosionszeichnung

- Vergewissern Sie sich, daß das Elektrowerkzeug sowie die Zubehörteile beim Transport nicht beschädigt wurden.
- Lesen Sie vor der Inbetriebnahme die Bedienungsanleitung gründlich durch.

Gerätebeschreibung (Abb. A)

Ihre professionelle Elu-Montagetrennsäge wurde zum (winkligen) Sägen warm- und kaltgewalzten unlegierten Stahls, von Konstruktionsstahl nach DIN 1700 (ST33, ST37-2, ST52-3), Kanalisationsrohren aus Gußeisen, Wasser- und Gasrohren, allen Typen von Metallrohren, Winkeleisen, U-Profilen, T-Eisen, Metallstäben, -stangen und -stiften, kunststoffüberzogenen Rohren, Nichteisenmetallen (z.B. Aluminium, Bronze, Kupfer) und synthetischen Materialien (z.B. PVC) konzipiert, unter Verwendung eines geeigneten Sägeblatts. Diese Maschine wurde nicht zum Sägen von Ziegelstein, Fliesen und Keramik konzipiert. Die Maschine darf auf keinen Fall zum Sägen von Magnesium verwendet werden.

- 1 Ein-/Aus-Schalter
- 2 Bedienungsgriff
- 3 Transportgriff
- 4 Sägeblattschutz
- 5 Spindelarretierung
- 6 Schraubstock
- 7 Anschlag
- 8 Montagelöcher
- 9 Säge Tisch
- 10 Innensechskantschlüssel

Elektrische Sicherheit

Der Elektromotor wurde nur für eine Spannung konzipiert. Überprüfen Sie deswegen, ob die Netzspannung der auf dem Typenschild des Elektrowerkzeuges angegebenen Spannung entspricht.





Ihr Elektrowerkzeug ist gemäß EN 61029 zweifach isoliert; ein Erdleiter ist aus diesem Grunde überflüssig.

- CH** Bei Ersatz des Netzkabels achten Sie auf Verwendung des Schweizer Netzsteckers. Typ 11 für Klasse II (Doppelisolierung) - Geräte Typ 12 für Klasse I (Schutzleiter) - Geräte
- CH** Ortsveränderliche Geräte, die im Freien verwendet werden, müssen über einen Fehlerstromschutzschalter angeschlossen werden.

Auswechseln des Netzkabels oder -steckers

Defekte Netzkabel oder -stecker dürfen nur von einem autorisierten Fachbetrieb ausgewechselt werden. Ausgetauschte Netzkabel oder -stecker müssen danach fachgerecht entsorgt werden.

Verlängerungskabel

Verwenden Sie ein zugelassenes Verlängerungskabel, das für die Leistungsaufnahme des Elektrowerkzeugs ausreichend ist (vgl. technische Daten). Der Mindestquerschnitt beträgt 1,5 mm². Rollen Sie das Kabel bei Verwendung einer Kabelrolle immer völlig aus.

Zusammenbauen und Einstellen



Ziehen Sie vor dem Zusammenbauen und Einstellen immer den Netzstecker.

An der Werkbank befestigen (Abb. A)

Die Maschine ist mit Montagelöchern (8) versehen, um die Montage an der Werkbank zu erleichtern.

Montieren und Entfernen eines Sägeblatts (Abb. B & C)

- Mit dem Arm in der Ruhestellung verwenden Sie die Lippe (11), um den Sägeblattschutz (4) einzuziehen. Lassen Sie den Sägeblattschutz in dieser Stellung (Abb. B).
- Halten Sie die Spindelarretierung (5) gedrückt (Abb. C).

- Drehen Sie das Sägeblatt, bis es einrastet.
- Drehen Sie die Schraubenabdeckung (12) beiseite (Abb. B).
- Entfernen Sie mit Hilfe des Innensechskantschlüssels (10) die Schraube (13), indem Sie diese entgegen dem Uhrzeigersinn drehen, und entfernen Sie dann den Sicherungsring (14), die Unterlegscheibe (15) und den Flansch (16) (Abb. C).
- Tauschen Sie das Sägeblatt (17) aus. Stellen Sie sicher, daß Sie das neue Sägeblatt ordnungsgemäß auf den Flansch (18) setzen.
- Befestigen Sie das Sägeblatt mit Hilfe des Flansches (16), der Unterlegscheibe (15), des Sicherungsringes (14) und der Schraube (13).
- Bewegen Sie den Sägeblattschutz zurück nach unten und lassen Sie die Spindelarretierung (5) los.



Die Zähne eines neuen Sägeblatts sind sehr scharf und können gefährlich sein.

Einspannen des Werkstücks (Abb. D, E, F, G, L, M & N)

Ihre Montagetremsäge ist mit einem Schraubstock (6) ausgerüstet.

- Ziehen Sie den Hebel (19) in Richtung des Griffes (20) (Abb. D).
- Verschieben Sie den Gewindestift (21), bis die Spannbacke (22) fast mit dem Werkstück in Kontakt kommt.
- Drücken Sie den Hebel (19) in Richtung der Spannbacke (22), bis er auf dem Gewindestift (21) einrastet.
- Drehen Sie den Griff (20) im Uhrzeigersinn und spannen Sie das Werkstück fest ein.
- Um das Werkstück zu lösen, drehen Sie den Griff (20) entgegen dem Uhrzeigersinn.



- Stützen Sie lange Werkstücke mit Hilfe eines Holzklotzes (23) (Abb. E). Spannen Sie das abzusägende Ende (24) nicht ein.
- Spannen Sie das Werkstück immer so ein, daß die Anzahl der Sägeblattzähne, die durch das Werkstück sägen, möglichst gering ist (Abb. L).
- Spannen Sie das Werkstück möglichst nahe zum Benutzer ein.





DEUTSCH

- Verwenden Sie die Einspannposition für Abwärtshubschnitte, falls die Werkstückstärke nicht größer ist als die entsprechende maximale Schnittkapazität (Abb. M).
- Die maximale Schnittkapazität für Abwärtshubschnitte wird durch den Schlitz (31) angegeben.
- Stellen Sie die Einspannposition wie im folgenden beschrieben ein.

Vertikalklemme (Abb. F & G)

Die Vertikalklemme (25) wird für Aufwärtshubschnitte in breiten oder unregelmäßig geformten Werkstücken verwendet (Abb. F).

- Setzen Sie die Vertikalklemme (25) in eine der Bohrungen (26) (Abb. G) im Rahmen ein, bis die Klemme auf dem Werkstück rastet.
- Ziehen Sie den Hebel (27) nach unten, um das Werkstück einzuspannen (Abb. F).
- Ziehen Sie den Hebel (27) nach oben, um die Klemme (25) zu lösen.



Verwenden Sie bei Aufwärtshubschnitten immer die Vertikalklemme.

Winkelplatte (Abb. N)

Die Winkelplatte wird zum Einspannen runder und viereckiger Werkstücke verwendet.

- Spannen Sie das Werkstück gemäß der Abbildung in die Winkelplatte (42) ein.

Schnellverstellung (Abb. D)

Der Schraubstock verfügt über eine Schnellverstellungsmöglichkeit.

- Um den Schraubstock zu öffnen, drehen Sie den Griff (20) eine oder zwei Umdrehungen entgegen dem Uhrzeigersinn und ziehen Sie den Hebel (19) in Richtung des Griffes (20).

Einstellen der Einspannposition (Abb. D)

Die Einspannposition läßt sich je nach Sägeblatt anpassen.

- Ziehen Sie den Klemmhebel (28) in Richtung des Griffes (20), um den Anschlag zu lösen.
- Bewegen Sie den Anschlag (7) in die gewünschte Position.
- Drücken Sie den Klemmhebel (28) wieder nach unten zum Sägefisch (9), um den Anschlag zu arretieren.



Falls der Klemmhebel einen zu geringen Widerstand aufweist, ziehen Sie die beiden Justierschrauben auf dem Anschlag ein wenig an.

Einstellen des Schnittwinkels (Abb. D & G)

Ihre Montagetremsäge eignet sich für Gehrungsschnitte bis 45°.

- Ziehen Sie den Klemmhebel (28) in Richtung des Griffes (20), um den Anschlag zu lösen (Abb. D).
- Bewegen Sie den Anschlag (7) in den gewünschten Winkel. Der Winkel wird auf der Skala (29) angezeigt. Verwenden Sie den Rand des Schlitzes (30) als Referenz (Abb. G).
- Drücken Sie den Klemmhebel (28) wieder nach unten zum Sägefisch (9), um den Anschlag zu arretieren (Abb. D).

Falls eine zusätzliche Sicherung erforderlich ist, kann der Schnittwinkel in den Positionen für 90°- und 45°-Querschnitte arretiert werden.

- Richten Sie den Anschlag (7) mit dem Schlitz (31) oder dem Schlitz (32) aus, um die 90°- oder 45°-Querschnittsposition einzustellen (Abb. G).
- Richten Sie den Anschlag (7) mit dem Schlitz (33) oder dem Schlitz (34) aus, um die 90°- oder 45°-Querschnittsposition für große Werkstücke einzustellen.
- Stecken Sie die Schraube (41) durch den Anschlag in eines der Löcher (35) und ziehen Sie sie fest.

Überprüfen und Justieren der Gehrungsskala (Abb. D, H & I)

- Ziehen Sie den Klemmhebel (28) in Richtung des Griffes (20), um den Anschlag zu lösen (Abb. D).
- Ziehen Sie den Arm nach unten und arretieren Sie ihn in dieser Position, indem Sie den Arretierstift (36) hineindrücken (Abb. I).
- Setzen Sie einen Winkel (37) gegen den Anschlag (7) und die linke Seite des Sägeblatts, um einen Winkel von genau 90° einzustellen (Abb. H).



Berühren Sie die Spitzen der Sägeblattzähne nicht mit dem Winkel.

- Drücken Sie den Klemmhebel (28) wieder nach unten zum Sägefisch (9), um den Anschlag zu arretieren (Abb. D).





DEUTSCH

- Ziehen Sie den Arretierstift (36) hinaus und lassen Sie den Arm in die obere Ruhestellung zurückfahren.
- Überprüfen Sie, ob die 0°-Markierung auf der Skala (29) mit dem Rand des Schlitzes (30) fluchtet (Abb. H).

Zum Justieren gehen Sie folgendermaßen vor:

- Lösen Sie die Schrauben (38).
- Richten Sie die 0°-Markierung auf der Skala (29) mit dem Rand des Schlitzes (30) aus.
- Ziehen Sie die Schrauben (38) wieder fest.

Einstellen des Funkenschutzes (Abb. J)

- Lösen Sie die Schraube (39).
- Stellen Sie den Funkenschutz (40) nach Bedarf ein.
- Ziehen Sie die Schraube (39) fest.

Gebrauchsanweisung



- Beachten Sie immer die Sicherheitshinweise und die gültigen Vorschriften.
- Drücken Sie beim Arbeiten nur leicht auf die Maschine.
- Verhindern Sie eine Überlastung der Maschine. Sollte sie zu warm werden, so lassen Sie sie einige Minuten leerlaufen.

Vor dem Betrieb:

- Montieren Sie ein geeignetes Sägeblatt. Verwenden Sie nur scharfe Sägeblätter. Die maximale Drehzahl der Maschine darf die des Sägeblatts nicht überschreiten.
- Stellen Sie sicher, daß das Sägeblatt sich in Richtung der Pfeile auf dem Zubehör und dem Elektrowerkzeug dreht.
- Sichern Sie das Werkstück.
- Stellen Sie sicher, daß alle Feststellknöpfe und Klemmhebel fest angezogen sind.
- Stellen Sie den Funkenschutz korrekt ein.
- Versuchen Sie nicht, extrem kleine Werkstücke zu sägen. Sägen Sie nie einen Bündel kleiner Werkstücke.

Sägen (Abb. A)

- Legen Sie das Werkstück gegen den Anschlag (7) und sichern Sie es mit Hilfe des Schraubstocks (6).

- Schalten Sie die Maschine ein und ziehen Sie den Bedienungsgriff (2) nach unten, um das Werkstück zu sägen. Lassen Sie den Motor vor dem Sägen auf die volle Drehzahl hochlaufen.
- Lassen Sie das Sägeblatt frei schneiden. Üben Sie keinen übermäßigen Druck aus.
- Nach dem Sägen schalten Sie die Maschine aus und lassen Sie den Arm in die obere Ruhestellung zurückfahren.

Ein- und Ausschalten (Abb. A)

Der Ein-/Aus-Schalter (1) dieser Maschine befindet sich im Bedienungsgriff (2).

- Drücken Sie zum Einschalten den Ein-/Aus-Schalter.
- Halten Sie beim Sägen den Ein-/Aus-Schalter gedrückt.
- Lassen Sie zum Stoppen des Werkzeuges den Schalter los.



Schalten Sie die Maschine nicht unter Belastung ein oder aus.



Sägen Sie kein Magnesium.

Wenden Sie sich für nähere Informationen über das richtige Zubehör an Ihren Elu-Fachhändler.

Transport (Abb. L)

Diese Maschine ist mit einem Arretierstift (36) versehen, der sie in der geschlossenen Stellung verriegelt, um den Transport zu erleichtern.

- Senken Sie den Sägeblattschutz (4) auf den Säge Tisch (9) und sichern Sie die Maschine in dieser Stellung, indem Sie den Stift (36) hineindrücken.
- Tragen Sie die Maschine am Transportgriff (3).
- Um die Maschine zu entriegeln, ziehen Sie den Stift (36) heraus.

Wartung

Ihr Elu-Elektrowerkzeug wurde für eine lange Lebensdauer und einen möglichst geringen Wartungsaufwand entwickelt. Ein dauerhafter, einwandfreier Betrieb setzt eine regelmäßige Reinigung voraus.





DEUTSCH



Schmieren

Ihr Elektrowerkzeug erfordert keine zusätzliche Schmierung.



Reinigung

Sorgen Sie dafür, daß die Lüftungsschlitze offen bleiben, und reinigen Sie das Gehäuse regelmäßig mit einem weichen Tuch.



Recycling

(nicht zutreffend für Österreich und die Schweiz)

Elektrowerkzeuge enthalten Roh- und Kunststoffe, die recycelt werden können und Stoffe, die fachgerecht entsorgt werden müssen. Elu und andere namhafte Hersteller von Elektrowerkzeugen haben ein Recycling-Konzept entwickelt, das dem Handel und dem Anwender eine problemlose Rückgabe von Elektrowerkzeugen ermöglicht. Ausgediente netz- und akkubetriebene Elu-Werkzeuge können beim Handel abgegeben oder direkt an Elu eingeschickt werden.

Beim Recycling werden sortenreine Rohstoffe (Kupfer, Aluminium, etc.) und Kunststoffe gewonnen und nicht verwertbare Reststoffe verantwortungsvoll entsorgt. Voraussetzung für den Erfolg ist das Engagement von Anwendern, Handel und Markenherstellern.

Elu-Kundendienst

Alle Elu-Elektrowerkzeuge werden werkseitig gründlich getestet. Sollte eine Reparatur dennoch erforderlich sein, so wenden Sie sich bitte an eine Elu-Kundendienstwerkstatt. Erfragen Sie die Ihnen am nächsten gelegene Elu-Kundendienstwerkstatt bei Ihrem Elu-Fachhändler oder bei der Elu-Hauptniederlassung Ihres Landes (siehe Rückseite dieser Bedienungsanleitung). Eine Übersicht über die Elu-Kundendienstwerkstätte und weitere Informationen finden Sie auch im Internet: www.2helpU.com.

GARANTIE

• 30 TAGE GELD ZURÜCK GARANTIE •

Wenn Sie mit der Leistung Ihres Elu-Elektrowerkzeuges nicht völlig zufrieden sind, können Sie es unter Vorlage des Original-Kaufbeleges ohne weiteres innerhalb von 30 Tagen bei Ihrem Elu-Fachhändler im Original-Lieferumfang zurückgeben und erhalten Ihr Geld zurück. Die Geld zurück Garantie gilt nicht für Zubehör.

• 1 JAHR GARANTIE •

Die Garantiefrist von 12 Monaten gilt für alle Elu-Elektrowerkzeuge und beginnt mit dem Kaufdatum, das durch den Original-Kaufbeleg nachgewiesen werden muß. In dieser Zeit garantieren wir:

- Kostenlose Beseitigung eventueller Störungen
- Kostenlosen Ersatz aller schadhafte Teile
- Kostenlosen und fachmännischen Reparaturservice
- Voraussetzung ist, daß der Fehler nicht auf unsachgemäße Behandlung zurückzuführen ist und nur Original-Elu-Zubehörteile verwendet wurden, die ausdrücklich von Elu als zum Betrieb mit Elu-Elektrowerkzeugen geeignet bezeichnet worden sind.

Mit dieser Garantieerklärung erhalten Sie eine zusätzliche Sicherheit. Sie schränkt jedoch in keinem Falle Ihre gesetzlichen Gewährleistungsrechte ein, die Sie gegenüber demjenigen haben, bei dem Sie das Gerät gekauft haben. Sie können nach Ihrer Wahl diese in gewissem Umfange weitergehenden Rechte (Minderung des Kaufpreises oder Rückgängigmachung des Kaufes) auch Ihrem Verkäufer gegenüber geltend machen.



ENGLISH

TOOTHED CHOPSAW MTS24

Congratulations!

You have chosen an Elu Power Tool. Years of experience, thorough product development and innovation make Elu one of the most reliable partners for professional Power Tool users.

Table of contents

Technical data	en - 1
EC-Declaration of conformity	en - 1
Safety instructions	en - 2
Package contents	en - 4
Description	en - 4
Electrical safety	en - 4
Mains plug replacement (U.K. & Ireland only)	en - 4
Using an extension cable	en - 4
Assembly and adjustment	en - 5
Instructions for use	en - 6
Maintenance	en - 7
Guarantee	en - 7

Technical data

			MTS24
Voltage	V		230
(U.K. & Ireland only)	V		230/115
Power input	W		2,200
No-load speed	min ⁻¹		1,300
Blade diameter	mm		355
Blade bore	mm		25.4
Blade body thickness	mm		1.8
Blade kerf thickness	mm		2.2
No. of blade teeth			70
Cross-cutting capacity at 90°			
circular	mm		131
square	mm		120 x 120
rectangular	mm		76 x 230
angular	mm		140 x 140
Cross-cutting capacity at 45°			
circular	mm		115
square	mm		105 x 105
rectangular	mm		64 x 132
angular	mm		93 x 93
Weight	kg		22.5

Fuses:

Europe	230 V tools	10 Amperes, mains
U.K. & Ireland	230 V tools	13 Amperes, in plugs

The following symbols are used throughout this manual:



Denotes risk of personal injury, loss of life or damage to the tool in case of non-observance of the instructions in this manual.



Denotes risk of electric shock.



Fire hazard.



Sharp edges.

EC-Declaration of conformity



MTS24

Elu declares that these Power Tools have been designed in compliance with: 98/37/EEC, 89/336/EEC, 73/23/EEC, EN 55014-2, EN 61029, EN 55014, EN 61000-3-2 & EN 61000-3-3.

For more information, please contact Elu at the address below, or refer to the back of the manual.

Level of sound pressure according to 86/188/EEC & 98/37/EEC, measured according to EN 61029:

			MTS24
L _{PA}	(sound pressure)	dB(A)*	95
L _{WA}	(acoustic power)	dB(A)	108

* at the operator's ear



Take appropriate measures for the protection of hearing if the sound pressure of 85 dB(A) is exceeded.

Weighted root mean square acceleration value according to EN 61029:



ENGLISH

MTS24

< 2.5 m/s²

Director Engineering and Product Development
Horst Großmann

Elu International, Richard-Klinger-Straße 40,
D-65510, Idstein, Germany

Safety instructions

When using Power Tools, always observe the safety regulations applicable in your country to reduce the risk of fire, electric shock and personal injury. Read the following safety instructions before attempting to operate this product. Keep these instructions in a safe place!

General

1 Keep work area clean

Cluttered areas and benches can cause accidents.

2 Consider work area environment

Do not expose Power Tools to humidity.
Keep work area well lit. Do not use Power Tools in the presence of flammable liquids or gases.

3 Guard against electric shock

Prevent body contact with earthed surfaces (e.g. pipes, radiators, cookers and refrigerators).
For use under extreme conditions (e.g. high humidity, when metal swarf is being produced, etc.) electric safety can be improved by inserting an isolating transformer or a (FI) earth-leakage circuit-breaker.

4 Keep children away

Do not let children come into contact with the tool or extension cord. Supervision is required for those under 16 years of age.

5 Extension cords for outdoor use

When the tool is used outdoors, always use extension cords intended for outdoor use and marked accordingly.

6 Store idle tools

When not in use, Power Tools must be stored in a dry place and locked up securely, out of reach of children.

7 Dress properly

Do not wear loose clothing or jewellery. They can be caught in moving parts. Preferably wear rubber gloves and non-slip footwear when working outdoors. Wear protective hair covering to keep long hair out of the way.

8 Wear safety goggles

Also use a face or dust mask in case the operations produce dust or flying particles.

9 Beware of maximum sound pressure

Take appropriate measures for the protection of hearing if the sound pressure of 85 dB(A) is exceeded.

10 Secure workpiece

Use clamps or a vice to hold the workpiece. It is safer and it frees both hands to operate the tool.

11 Do not overreach

Keep proper footing and balance at all times.

12 Avoid unintentional starting

Do not carry the plugged-in tool with a finger on the switch. Be sure that the switch is released when plugging in.

13 Stay alert

Watch what you are doing. Use common sense. Do not operate the tool when you are tired.

14 Disconnect tool

Shut off power and wait for the tool to come to a complete standstill before leaving it unattended. Unplug the tool when not in use, before servicing or changing accessories.

15 Remove adjusting keys and wrenches

Always check that adjusting keys and wrenches are removed from the tool before operating the tool.

16 Use appropriate tool

The intended use is described in this instruction manual. Do not force small tools or attachments to do the job of a heavy-duty tool. The tool will do the job better and safer at the rate for which it was intended.

Warning! The use of any accessory or attachment and performance of any operation with this tool, other than those recommended in this instruction manual may present a risk of personal injury.

17 Do not abuse cord

Never carry the tool by its cord or pull it to disconnect from the socket. Keep the cord away from heat, oil and sharp edges.



ENGLISH

18 Maintain tools with care

Keep the tools in good condition and clean for better and safer performance. Follow the instructions for maintenance and changing accessories. Inspect the tool cords at regular intervals and, if damaged, have them repaired by an Elu authorized repair agent. Inspect the extension cords periodically and replace them if damaged. Keep all controls dry, clean and free from oil and grease.

19 Check for damaged parts

Before using the tool, carefully check it for damage to ensure that it will operate properly and perform its intended function. Check for misalignment and seizure of moving parts, breakage of parts and any other conditions that may affect its operation. Have damaged guards or other defective parts repaired or replaced as instructed. Do not use the tool if the switch is defective. Have the switch replaced by an Elu authorized repair agent.

20 Have your tool repaired by an Elu authorized repair agent

This Power Tool is in accordance with the relevant safety regulations. To avoid danger, electric appliances must only be repaired by qualified technicians.

Additional safety rules for chopsaws

- Keep hands away from the cutting blade. Never cut workpieces that require manual action closer than 15 cm from the rotating cutting blade.
- Do not cut workpieces less than 1.2 mm in thickness.
- Do not operate this tool without guards in place.
- Do not perform any operation freehand. Use the material clamp to clamp the workpiece securely.
- Never reach in the back of the cutting blade.
- Always position the tool on a flat, stable surface that is well maintained and free of loose materials, e.g. chips and cut-offs.
- Use a holder or wear gloves when handling a cutting blade.
- Before using, inspect the cutting blade for cracks or flaws. Discard the cutting blade if a crack or flaw is evident.
- Make sure the cutting blade is not contacting the workpiece before the tool is switched on.
- In operation, avoid bouncing the cutting blade or giving it rough treatment.

If this occurs, stop the tool and inspect the cutting blade.

- Do not operate the tool while standing in line with the cutting blade. Keep other persons away from the work area.
- Be aware of cutting chips and the material being cut. They may be sharp and hot. Allow cut off parts to cool before handling.
- Switch off the tool and wait for the cutting blade to stop before moving the workpiece or changing the settings.
- Do not use cutting fluids. These fluids could ignite, cause electrical shock, or chemically attack the plastic lower guard.
- Use only the cutting blades specified in this manual. Never use abrasive cut-off wheels or other types of cutting blade.
- Do not cut concrete, brick, tile or ceramic materials.
- Never cut magnesium materials.
- Do not cut electrically live material.
- Use this tool in a well-ventilated area. Do not operate the tool near flammable liquids, gases or dust. Sparks or hot chips from cutting or arcing motor brushes may ignite combustible materials.
- **Warning!** Use of this tool can generate dust containing chemicals known to cause cancer, birth defects or other reproductive harm. Use appropriate respiratory protection.

Residual risks

The following risks are inherent to the use of these machines:

- injuries caused by touching the rotating parts
- injuries caused by disruption of the cutting blade

These risks are most evident:

- within the range of operation
- within the range of the rotating machine parts

In spite of the application of the relevant safety regulations and the implementation of safety devices, certain residual risks cannot be avoided.

These are:

- Impairment of hearing.
- Risk of accidents caused by the uncovered parts of the rotating cutting blade.
- Risk of injury when changing the blade.
- Risk of squeezing fingers when opening the guards.

ENGLISH

Package contents

The package contains:

- 1 Toothed chopsaw
 - 1 Cutting blade
 - 1 Allen key
 - 1 Vertical clamp
 - 1 Prism clamp
 - 1 Instruction manual
 - 1 Exploded drawing
- Check for damage to the tool, parts or accessories which may have occurred during transport.
 - Take the time to thoroughly read and understand this manual prior to operation.

Description (fig. A)

Your professional Elu toothed chopsaw has been designed for (angular) cutting of hot and cold rolled carbon steel, construction steels according to DIN 1700 (ST33, ST37-2, ST52-3), cast-iron sewage, water and gas pipes, all types of metal pipes, angular iron, U-profiles, T-bars, metal bars, rods, bolts and plastic covered pipes, non-ferrous metals (i.e. aluminum, brass, copper) and synthetic materials (i.e. PVC), using the appropriate cutting blade. This tool is not intended to be used in brick, tile or ceramic materials. The tool is never to be used for cutting magnesium workpieces.

- 1 On/off-switch
- 2 Control handle
- 3 Carrying handle
- 4 Guard
- 5 Spindle lock
- 6 Material clamp
- 7 Fence
- 8 Mounting holes
- 9 Cutting table
- 10 Allen key

Electrical safety

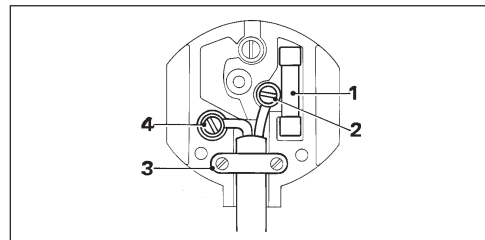
The electric motor has been designed for one voltage only. Always check that the power supply corresponds to the voltage on the rating plate.



Your tool is double insulated in accordance with EN 61029; therefore no earth wire is required.

Mains plug replacement (U.K. & Ireland only)

- Should your mains plug need replacing and you are competent to do this, proceed as instructed below. If you are in doubt, contact an authorized DEWALT repair agent or a qualified electrician.
- Disconnect the plug from the supply.
- Cut off the plug and dispose of it safely; a plug with bared copper conductors is dangerous if engaged in a live socket outlet.
- Only fit 13 Amperes BS1363A approved plugs fitted with the correctly rated fuse (1).
- The cable wire colours, or a letter, will be marked at the connection points of most good quality plugs. Attach the wires to their respective points in the plug (see below). Brown is for Live (L) (2) and Blue is for Neutral (N) (4).
- Before replacing the top cover of the mains plug ensure that the cable restraint (3) is holding the outer sheath of the cable firmly and that the two leads are correctly fixed at the terminal screws.



Never use a light socket.
Never connect the live (L) or neutral (N) wires to the earth pin marked E or \perp .

For 115 V units with a power rating exceeding 1500 W, we recommend to fit a plug to BS4343 standard.

Using an extension cable

If an extension cable is required, use an approved extension cable suitable for the power input of this tool (see technical data). The minimum conductor size is 1.5 mm². When using a cable reel, always unwind the cable completely. Also refer to the table below.



ENGLISH

Conductor size (mm ²)		Cable rating (Amperes)					
0.75		6					
1.00		10					
1.50		15					
2.50		20					
4.00		25					
		Cable length (m)					
		7.5	15	25	30	45	60
Voltage	Amperes	Cable rating (Amperes)					
115	0 - 2.0	6	6	6	6	6	10
	2.1 - 3.4	6	6	6	6	6	15
	3.5 - 5.0	6	6	10	15	20	20
	5.1 - 7.0	10	10	15	20	20	25
	7.1 - 12.0	15	15	20	25	25	-
230	0 - 2.0	6	6	6	6	6	6
	2.1 - 3.4	6	6	6	6	6	6
	3.5 - 5.0	6	6	6	6	10	15
	5.1 - 7.0	10	10	10	10	15	15
	7.1 - 12.0	15	15	15	15	20	20
	12.1 - 20.0	20	20	20	20	25	-



The teeth of a new blade are very sharp and can be dangerous.

Clamping the workpiece in position (fig. D, E, F, G, L, M & N)

Your Elu toothed chapsaw is equipped with a material clamp (6).

- Pull the lever (19) toward the handle (20) (fig. D).
- Push the clamp shaft (21) forward until the jaw (22) is almost touching the workpiece.
- Press the lever (19) toward the jaw (22) until it engages with the clamp shaft (21).
- Rotate the handle (20) clockwise and clamp the workpiece securely.
- To release the workpiece, rotate the handle (20) counterclockwise.



- Support long workpieces using a piece of wood (23) (fig. E). Do not clamp the cut off end (24).
- Always attempt to clamp the workpiece in a way to minimize the number of teeth cutting through the material (fig. L).
- Clamp the workpiece as far towards the operator as possible.
- Set the clamping position for cutting downstroke as long as the thickness of the workpiece is not exceeding the maximum downstroke cutting capacity (fig. M).
 - The maximum downstroke cutting capacity is marked by slot (31).
 - Continue setting the clamping position as described below.

Assembly and adjustment



Prior to assembly and adjustment always unplug the tool.

Bench mounting (fig. A)

Mounting holes (8) have been provided to facilitate bench mounting.

Removing and fitting a cutting blade (fig. B & C)

- With the arm in the rest position, use the lip (11) to slide the guard (4) back. Leave the guard retracted (fig. B).
- Press and hold down the spindle lock (5) (fig. C).
- Rotate the cutting blade until it locks.
- Rotate the bolt cover (12) out of the way (fig. B).
- Using the Allen key (10), remove the bolt (13) by turning counterclockwise and then remove the lock washer (14), the flat washer (15) and the retaining flange (16) (fig. C).
- Replace the cutting blade (17). Make sure that the new blade is placed correctly onto the flange (18).
- Secure the blade with the retaining flange (16), the flat washer (15) and lock washer (14) and the bolt (13).
- Move the guard back down and release the spindle lock (5).

Vertical clamp (fig. F & G)

The vertical clamp (25) is used for upstroke cutting of wide and irregular shaped materials (fig. F).

- Insert the vertical clamp (25) in one of the holes (26) (fig. G) in the base until the clamp rests on the workpiece.
- Pull the lever (27) down to clamp the workpiece (fig. F).
- Lift the lever (27) to release the clamp (25).



Always use the vertical clamp when cutting upstroke.





ENGLISH

Prism clamp (fig. N)

The prism clamp is used for supporting cutting round and square materials.

- Clamp the workpiece using the prism clamp (42) as shown.

Quick travel feature (fig. D)

The clamp has a quick travel feature.

- To release the clamp, rotate the handle (20) one or two turns counterclockwise and pull the lever (19) toward the handle (20).

Setting the clamping position (fig. D)

The clamping position can be set to match the cutting blade.

- Pull the clamp lever (28) toward the handle (20) to release the fence.
- Move the fence (7) as required.
- Push the clamp lever (28) back down to the cutting table (9) to lock the fence.



If the clamp lever resistance is too light, slightly tighten the two adjusting bolts on the fence.

Setting the angle of cut (fig. D & G)

Your Elu toothed chapsaw can be used for mitre cuts up to 45°.

- Pull the clamp lever (28) toward the handle (20) to release the fence (fig. D).
- Set the fence (7) to the required angle. The angle can be read on the scale (29). Use the slot edge (30) as a reference (fig. G).
- Push the clamp lever (28) back down to the cutting table (9) to lock the fence (fig. D).

If additional clamping is required, the angle of cut can be further fixed in the 90° and 45° cross-cut positions.

- Align the fence (7) with slot (31) or slot (32) in order to fix the 90° or 45° cross-cut position (fig. G).
- Align the fence (7) with slot (33) or slot (34) in order to fix the 90° or 45° cross-cut position for large workpieces.
- Place the screw (41) through the fence into one of the holes (35) and tighten.

Checking and adjusting the mitre scale (fig. D, H & I)

- Pull the clamp lever (28) toward the handle (20) to release the fence (fig. D).

- Pull down the arm and lock it in this position by pushing in the lock-down pin (36) (fig. I).
- Place a square (37) against the fence (7) and the left side of the cutting blade creating a perfect 90° (fig. H).



Do not touch the tips of the blade teeth with the square.

- Push the clamp lever (28) back down to the cutting table (9) to lock the fence (fig. D).
- Pull out the lock-down pin (36) and return the arm to its upper rest position.
- Check that the 0° marking on the scale (29) aligns with the edge of the slot (30) (fig. H).

If adjustment is required, proceed as follows:

- Loosen the screws (38).
- Align the 0° marking on the scale (29) with the edge of the slot (30).
- Retighten the screws (38).

Adjusting the spark deflector (fig. J)

- Loosen the screw (39).
- Set the spark deflector (40) as appropriate.
- Tighten the screw (39).

Instructions for use



- Always observe the safety instructions and applicable regulations.
- Do not apply excessive pressure to the tool.
- Avoid overloading. Should the tool become hot, let it run a few minutes under no load condition.

Prior to operation:

- Install the appropriate cutting blade. Only use sharp or correctly sharpened blades. The maximum rotation speed of the tool must not exceed that of the cutting blade.
- Make sure the blade rotates in the direction of the arrows on the accessory and the tool.
- Secure the workpiece.
- Make sure all locking knobs and clamp handles are tight.
- Always set the spark deflector correctly.
- Do not attempt to cut excessively small pieces. Never perform cuts on small workpieces bundled together.



ENGLISH

Performing a cut (fig. A)

- Place the material to be cut against the fence (7) and secure using the material clamp (6).
- Switch on the machine and pull down the control handle (2) to cut the workpiece. Allow the motor to reach full speed before cutting.
- Allow the blade to cut freely. Do not force.
- After completing the cut, switch off the machine and return the arm to its upper rest position.



Cleaning

Keep the ventilation slots clear and regularly clean the housing with a soft cloth.



Unwanted tools and the environment

Take your tool to an Elu authorized repair agent where it will be disposed of in an environmentally safe way.

Switching on and off (fig. A)

The on/off-switch (1) of your chapsaw is mounted in the control handle (2).

- To run the tool, press the on/off-switch (1).
- Keep the on/off-switch depressed while performing the operation.
- To stop the tool, release the switch.



Do not switch the tool on or off when under load.



Do not cut magnesium.

Consult your dealer for further information on the appropriate accessories.

Transport (fig. L)

Your Elu power tool is equipped with a lock-down pin (36) which locks the tool in closed-down position for carrying.

- Lower the guard (4) onto the cutting table (9) and secure the power tool in this position by pushing in the lock-down pin (36).
- Transport the power tool using the carrying handle (3).
- To release the tool, pull out the lock-down pin (36).

Maintenance

Your Elu Power Tool has been designed to operate over a long period of time with a minimum of maintenance. Continuous satisfactory operation depends upon proper tool care and regular cleaning.



Lubrication

Your power tool requires no additional lubrication.

Elu After-Sales service

All Elu Power Tools are thoroughly tested before leaving the factory. However, if the Power Tool needs repair, please contact your dealer or the Elu Head Office for the address of the nearest Elu authorized repair agent (please refer to the back of this manual). Alternatively, a list of authorized Elu repair agents and full details on our after-sales service are available on the Internet at www.2helpU.com.

GUARANTEE

• 30 DAY NO RISK SATISFACTION GUARANTEE •

If you are not completely satisfied with the performance of your Elu tool, simply return it within 30 days, complete as purchased, to your Elu dealer for a full refund or exchange. Proof of purchase must be provided.

• ONE YEAR FULL WARRANTY •

If your Elu product becomes defective due to faulty materials or workmanship within 12 months from the date of purchase, we guarantee to replace all defective parts free of charge or, at our discretion, replace the unit free of charge provided that:

- The product has not been misused.
- Repairs have not been attempted by unauthorized persons.
- Proof of purchase date is provided.

This guarantee is offered as an extra benefit and is additional to consumers statutory rights.



ESPAÑOL

TRONZADORA DENTADA MTS24

¡Enhorabuena!

Usted ha optado por una Herramienta Eléctrica de Elu. Muchos años de experiencia y una gran asiduidad en el desarrollo y la innovación de sus productos han convertido a Elu en un socio muy fiable para el usuario profesional.

Contenido

Características técnicas	es - 1
Declaración CE de conformidad	es - 1
Instrucciones de seguridad	es - 2
Verificación del contenido del embalaje	es - 4
Descripción	es - 4
Seguridad eléctrica	es - 5
Utilización de un cable de prolongación	es - 5
Montaje y ajustes	es - 5
Instrucciones para el uso	es - 6
Mantenimiento	es - 7
Garantía	es - 8

Características técnicas

		MTS24
Voltaje	V	230
Potencia absorbida	W	2.200
Velocidad en vacío	min ⁻¹	1.300
Diámetro de la hoja	mm	355
Calibre de la hoja	mm	25,4
Grosor del fuste de la hoja	mm	1,8
Grosor del corte de la hoja	mm	2,2
No. de dientes de la hoja		70
Capacidad de corte transversal a 90°		
circular	mm	131
cuadrado	mm	120 x 120
rectangular	mm	76 x 230
angular	mm	140 x 140
Capacidad de corte transversal a 45°		
circular	mm	115
cuadrado	mm	105 x 105
rectangular	mm	64 x 132
angular	mm	93 x 93
Peso	kg	22,5

Fusibles

Herramientas 230 V:	10 A
---------------------	------

En el presente manual figuran los pictogramas siguientes:



Indica peligro de lesiones, de accidentes mortales o de averías en la herramienta en caso de no respeto de las instrucciones en este manual.



Indica tensión eléctrica.



Peligro de incendio.



Bordes afilados.

Declaración CE de conformidad



MTS24

Elu certifica que estas herramientas eléctricas han sido construidas de acuerdo a las normas siguientes: 98/37/CEE, 89/336/CEE, 73/23/CEE, EN 55014-2, EN 61029, EN 55014, EN 61000-3-2 & EN 61000-3-3.

Para información más detallada, contacte a Elu, véase abajo o consulte el dorso de este manual.

El nivel de la presión acústica de acuerdo con las normas 86/188/CEE & 98/37/CEE, medida de acuerdo con EN 61029:

		MTS24
L _{PA}	(presión acústica) dB(A)*	95
L _{WA}	(potencia acústica) dB(A)	108

* al oído del usuario



Tome medidas adecuadas para proteger sus oídos cuando la presión acústica exceda el valor de 85 dB(A).





Valor cuadrático medio ponderado en frecuencia de la aceleración según EN 61029:

MTS24
< 2,5 m/s ²

Director Engineering and Product Development
Horst Großmann

Elu International, Richard-Klinger-Straße 40,
D-65510, Idstein, Alemania

Instrucciones de seguridad

Al utilizar Herramientas Eléctricas, observe las reglas de seguridad en vigor en su país, a fin de reducir el riesgo de descarga eléctrica, de lesiones y de incendio. Lea las instrucciones de seguridad siguientes antes de utilizar este producto. ¡Conserve bien estas instrucciones de seguridad!

Generalidades

1 Mantenga limpia el área de trabajo

Un área o un banco de trabajo en desorden aumentan el riesgo de accidentes.

2 Tenga en cuenta el entorno del área de trabajo

No exponga las Herramientas Eléctricas a la humedad. Procure que el área de trabajo esté bien iluminada.

No utilice Herramientas Eléctricas en la proximidad de líquidos o gases inflamables.

3 Protéjase contra las descargas eléctricas

Evite el contacto del cuerpo con las superficies conectadas a tierra (p. ej. tuberías, radiadores, cocinas eléctricas y refrigeradores).

Para aplicaciones de uso extremas (por ej. humedad elevada formación de polvo metálico, etc.), se puede aumentar la seguridad eléctrica a través de intercalar un transformador de separación o un interruptor de protección de corriente de defecto (FI).

4 ¡Mantenga alejados a los niños!

No permita que otras personas toquen la herramienta o el cable de prolongación.

En caso de uso por menores de 16 años, se requiere supervisión.

5 Cables de prolongación para el exterior

Al trabajar fuera, utilice siempre cables de prolongación destinados al uso exterior y marcados en consecuencia para ello.

6 Guarde las herramientas que no utiliza

Las Herramientas Eléctricas que no se utilizan, deben estar guardadas en un lugar seco, cerrado y fuera del alcance de los niños.

7 Vista ropa de trabajo apropiada

No lleve vestidos anchos ni joyas. Estos podrían ser atrapados por piezas en movimiento.

Para trabajos al exterior, se recomienda llevar guantes de goma y calzado de suela antideslizante. Si tiene el pelo largo, téngalo recogido y cubierto.

8 Lleve gafas de protección

Utilice también una mascarilla si el trabajo ejecutado produce polvo u otras partículas volantes.

9 Respete el nivel máximo de la presión acústica

Tome medidas adecuadas para la protección de los oídos cuando la presión acústica exceda el valor de 85 dB(A).

10 Sujete bien la pieza de trabajo

Utilice abrazaderas o un torno para sujetar la pieza de trabajo. Es más seguro que sujetarla con la mano y le permite utilizar ambas manos para manejar la herramienta.

11 No alargue demasiado su radio de acción

Mantenga un apoyo firme sobre el suelo y conserve el equilibrio en todo momento.

12 Evite un arranque involuntario

No mantenga el dedo en el interruptor al transportar la herramienta enchufada.

Asegúrese de que el interruptor esté en posición de parada al enchufar la herramienta.

13 Esté siempre alerta

Mire lo que está haciendo. Use el sentido común. No maneje la herramienta cuando está cansado.

14 Desenchufe la herramienta

Desconecte la herramienta y espere que esté completamente parada antes de dejarla sin vigilar. Desenchufe la herramienta cuando no se utilice y antes de proceder al mantenimiento o sustituir accesorios.



ESPAÑOL

15 Retire las llaves de maniobra

Antes de poner la herramienta en marcha, asegúrese de que las llaves y utensilios de reglaje hayan sido retirados.

16 Utilice la herramienta adecuada

En este manual, se indica para qué uso está destinada la herramienta. No utilice herramientas o dispositivos acoplables de potencia demasiado débil para ejecutar trabajos pesados.

La herramienta funcionará mejor y con mayor seguridad al ser utilizada de acuerdo con sus características técnicas.

¡ATENCIÓN! El uso de accesorios o acoplamientos, o el uso de la herramienta misma distintos de los recomendados en este manual de instrucciones, puede dar lugar a lesiones de personas.

17 Cuide el cable de alimentación

No lleve la herramienta por el cable, ni tire del cable para desenchufar la herramienta. Proteja el cable del calor, del aceite y de las aristas vivas.

18 Mantenga las herramientas asiduamente

Mantenga sus herramientas afiladas y limpias para trabajar mejor y más seguro.

Siga las instrucciones para el mantenimiento y la sustitución de accesorios.

Verifique los cables de las herramientas con regularidad y, en caso de avería, llévelos a un Centro de Servicio Elu para que sean reparados. Inspeccione los cables de prolongación periódicamente y sustitúyalos cuando presenten defectos. Mantenga todos los mandos secos, limpios y libres de aceite y grasa.

19 Comprobar que no haya partes averiadas

Antes de utilizar la herramienta, comprueba que no haya averías, a fin de asegurar que funcionará correctamente y sin problemas.

Compruebe que no haya desalineamiento o enganchamiento de piezas en movimiento, ni roturas de piezas, ni accesorios mal montados, ni cualquier otro defecto que pudiera perjudicar al buen funcionamiento de la herramienta. Haga reparar o sustituir los dispositivos de seguridad u otros componentes defectuosos según las instrucciones.

No utilice la herramienta cuando el interruptor esté defectuoso. Haga sustituir el interruptor en un Centro de Servicio Elu.

20 Haga reparar su herramienta en un Centro de Servicio Elu

Esta Herramienta Eléctrica cumple con las reglas de seguridad en vigor. Para evitar situaciones peligrosas, la reparación de Herramientas Eléctricas debe ser efectuada únicamente por un técnico competente.

Normas de seguridad adicionales para tronzadoras

- Mantenga las manos alejadas de la cuchilla cortadora. Nunca corte piezas de trabajo que requieran acciones manuales a menos de 15 cm de la cuchilla cortadora giratoria.
- No corte piezas de trabajo de grosor inferior a 1,2 mm.
- No utilice esta herramienta sin los protectores en su sitio.
- No realice ninguna operación de manos libres. Use la mordaza del material para afianzar la pieza de trabajo firmemente.
- Nunca toque la parte posterior de la cuchilla cortadora.
- Coloque siempre la herramienta sobre una superficie plana, estable, bien conservada y libre de materiales sueltos, p.e. astillas y recortes.
- Use un asa o póngase guantes cuando maneje la cuchilla cortadora.
- Antes de usarla, inspeccione la cuchilla cortadora por si estuviera agrietada o defectuosa. Deseche la cuchilla cortadora si presenta algún grieta o defecto.
- Asegúrese de que la cuchilla cortadora no esté en contacto con la pieza de trabajo antes de conectar la herramienta.
- Mientras esté funcionando, evite saltos o movimientos bruscos de la cuchilla cortadora. Si de todos modos se produce, desconecte la herramienta e inspeccione la cuchilla cortadora.
- No utilice la herramienta mientras se encuentre en línea con la cuchilla cortadora. Mantenga a las demás personas alejadas de la zona de trabajo.
- Tenga presente las astillas y trozos del material que esté cortando. Pueden estar afilados y calientes. Deje que las piezas cortadas se enfríen antes de manipularlas.



- Apague la herramienta y espere a que la cuchilla cortadora esté completamente parada antes de mover la pieza de trabajo o cambiar las configuraciones.
- No use lubricantes para cuchillas. Estos lubricantes pueden prenderse, provocar un shock eléctrico o atacar químicamente el protector inferior de plástico.
- Use únicamente las cuchillas cortadoras especificadas en este manual. No use nunca discos abrasivos de corte u otros tipos de cuchillas cortadoras.
- No corte cemento, ladrillo, azulejos o materiales cerámicos.
- Nunca corte materiales de magnesio.
- No corte material con paso de corriente eléctrica.
- Use esta herramienta en una zona bien ventilada. No utilice la herramienta cerca de líquidos inflamables, gases o residuos. Las chispas o astillas calientes procedentes de los cepillos mecánicos de corte o ruptura pueden prender los materiales combustibles.
- **¡Advertencia!** El uso de esta herramienta puede generar polvo con sustancias químicas susceptibles de provocar cáncer, defectos de gestación u otros daños del sistema reproductor. Use una adecuada protección respiratoria.

Riesgos residuales

El uso de las herramientas presenta los riesgos siguientes:

- lesiones provocadas por tocar las piezas giratorias
- lesiones provocadas por la ruptura de la cuchilla cortadora

Dichos riesgos son más inmediatos:

- dentro del perímetro de trabajo
- dentro del perímetro de las piezas giratorias de la máquina

A pesar del cumplimiento de las normas de seguridad correspondientes y del uso de dispositivos de seguridad, existen determinados riesgos que no pueden eliminarse, tales como:

- Dificultades auditivas.
- Riesgo de accidentes provocados por las partes descubiertas de la cuchilla cortadora giratoria.
- Riesgo de lesiones al cambiar la cuchilla cortadora.

- Riesgo de que los dedos queden atrapados al abrir los cierres de protección.

Verificación del contenido del embalaje

El paquete contiene:

- 1 Tronzadora dentada
- 1 Cuchilla cortadora
- 1 Llave Allen
- 1 Mordaza vertical
- 1 Mordaza de prisma
- 1 Manual de instrucciones
- 1 Dibujo despiezado

- Compruebe si la herramienta, piezas o accesorios han sufrido algún daño durante el transporte.
- Tómese el tiempo necesario para leer y comprender este manual antes de utilizar la herramienta.

Descripción (fig. A)

Su tronzadora dentada Elu profesional ha sido diseñada para cortes (angulares) de acero al carbono laminado en caliente o en frío, aceros para la construcción conforme a la norma DIN 1700 (ST33, ST37-2, ST52-3), tubos de hierro fundido para alcantarillado, agua y gas, todo tipo de tubos metálicos, hierro angular, perfiles en U, barras en T, barras metálicas, varillas, pernos y tubos recubiertos de plástico, metales no ferrosos (p.e. aluminio, cobre) y materiales sintéticos (p.e. PVC), usando la cuchilla cortadora apropiada. Esta herramienta no está pensada para ser utilizada en ladrillo, azulejo o materiales cerámicos. La herramienta nunca debe usarse para cortar piezas de trabajo de magnesio.

- 1 Interruptor de marcha/parada
- 2 Asa de control
- 3 Asa de transporte
- 4 Protector
- 5 Inmovilizador del husillo
- 6 Mordaza de materiales
- 7 Guía
- 8 Orificios de montaje
- 9 Mesa de corte
- 10 Llave Allen

ESPAÑOL

Seguridad eléctrica

El motor eléctrico ha sido diseñado para un solo voltaje. Compruebe siempre que el voltaje de la red corresponde al valor indicado en la placa de características.



Su herramienta tiene doble aislamiento, conforme a la norma EN 61029; por consiguiente, no se requiere conexión a tierra.

Sustitución de cable o enchufe

Al sustituir el cable o el enchufe hágalo con sumo cuidado: un enchufe con conectores de cobre desprotegidos es peligroso si se conecta a una toma de corriente activa.

Utilización de un cable de prolongación

En caso de que sea necesario utilizar un cable de prolongación, deberá ser un cable de prolongación aprobado, adecuado para la potencia de esta herramienta (véanse las características técnicas). La sección mínima de conductor es de 1,5 mm². Si utiliza un carrete de cable, desenrolle siempre el cable completamente.

Montaje y ajustes



Desenchufe la herramienta antes de proceder con el montaje y los ajustes.

Montaje en el banco (fig. A)

Los orificios de montaje (8) se han previsto para facilitar el montaje del banco.

Retirada y ajuste de la cuchilla cortadora (fig. B & C)

- Con el brazo en posición de descanso, use el reborde (11) para deslizar el protector (4) hacia atrás. Deje el protector replegado (fig. B).
- Presione y mantenga el husillo de bloqueo presionado (5) (fig. C).
- Gire la cuchilla cortadora hasta que se bloquee.
- Gire la tapa del perno (12) para retirarla (fig. B).
- Usando la llave Allen (10), retire el perno (13) girándolo en sentido contrario a las agujas del reloj y luego retire la arandela de bloqueo (14), la arandela plana (15) y la brida de retención (16) (fig. C).

- Sustituya la cuchilla cortadora (17). Asegúrese de que la nueva hoja se coloca correctamente en la brida (18).
- Sujete la hoja con la brida de retención (16), la arandela plana (15) y la arandela de bloqueo (14) y el perno (13).
- Retire el protector y libere el husillo de bloqueo (5).



Los dientes de las hojas nuevas están muy afilados y pueden ser peligrosos.

Sujetando la pieza de trabajo en posición (fig. D, E, F, G, L, M & N)

Su tronadora dentada Elu está equipada con una mordaza del material (6).

- Tire de la palanca (19) hacia el asa (20) (fig. D).
- Empuje el eje de la mordaza (21) hacia adelante hasta que la boca (22) esté casi tocando la pieza de trabajo.
- Presione la palanca (19) hacia la boca (22) hasta que enganche con el eje de la mordaza (21).
- Gire el asa (20) en el sentido de las agujas del reloj y sujete la pieza de trabajo firmemente.
- Para liberar la pieza de trabajo, gire el asa (20) en sentido contrario a las agujas del reloj.



- Soporta piezas de trabajo largas usando una pieza de madera (23) (fig. E). No sujete el extremo cortado (24).
- Siempre debe procurar sujetar la pieza de trabajo de forma que el número de dientes que cortan a través del material sea mínimo (fig. L).
- Sujete la pieza de trabajo tan cerca del operador como sea posible.
- Fije la posición de mordaza para el corte descendente siempre que el grosor de la pieza de trabajo no exceda la capacidad máxima de corte descendente (fig. M).
 - La capacidad máxima de corte descendente está señalada con una ranura (31).
 - Continúe fijando la posición de mordaza como se describe a continuación.

Mordaza vertical (fig. F & G)

La mordaza vertical (25) se usa para efectuar el corte ascendente de materiales anchos y de formas irregulares (fig. F).



- Inserte la mordaza vertical (25) en uno de los orificios (26) (fig. G) de la base hasta que la mordaza descansa sobre la pieza de trabajo.
- Empuje la palanca (27) hacia abajo para sujetar la pieza de trabajo (fig. F).
- Levante la palanca (27) para liberar la mordaza (25).



Use siempre la mordaza vertical cuando efectúe cortes ascendentes.

Mordaza de prisma (fig. N)

La mordaza de prisma se usa como sujeción cuando se cortan materiales redondos y cuadrados.

- Sujete la pieza de trabajo usando la mordaza de prisma (42) como se indica.

Característica de transporte rápido (fig. D)

La mordaza tiene una característica de transporte rápido.

- Para liberar la mordaza, gire el asa (20) una o dos vueltas en sentido contrario a las agujas del reloj y tire de la palanca (19) hacia el asa (20).

Fijación de la mordaza en posición (fig. D)

La posición de la mordaza puede fijarse para acoplarse a la cuchilla cortadora.

- Tire de la palanca de mordaza (28) hacia el asa (20) para liberar la guía.
- Mueva la guía (7) según se requiera.
- Empuje la palanca de mordaza (28) hasta la mesa de corte (9) para bloquear la guía.



Si la resistencia de la palanca de mordaza es demasiado suave, apriete ligeramente los dos pernos de regulación sobre la guía.

Fijación del ángulo de corte (fig. D & G)

Su tronadora dentada Elu puede usarse para cortes ingletes hasta 45°.

- Tire de la palanca de mordaza (28) hacia el asa (20) para liberar la guía (fig. D).
- Fije la guía (7) en el ángulo requerido. Puede leerse el ángulo en la escala (29). Use el borde de la ranura (30) como referencia (fig. G).
- Empuje la palanca de mordaza (28) hasta la mesa de corte (9) para bloquear la guía (fig. D).

Si se requiere una mordaza adicional, el ángulo de corte todavía puede fijarse en las posiciones de corte transversal de 90° y 45°.

- Alinee la guía (7) con la ranura (31) o la ranura (32) para fijar la posición de corte transversal a 90° o 45° (fig. G).
- Alinee la guía (7) con la ranura (33) o la ranura (34) para fijar la posición de corte transversal a 90° o 45° para piezas de trabajo grandes.
- Coloque el tornillo (41) a través de la guía en uno de los orificios (35) y apriete.

Comprobación y ajuste de la escala de ingletes (fig. D, H & I)

- Tire de la palanca de mordaza (28) hacia el asa (20) para liberar la guía (fig. D).
- Baje el brazo y bloquéelo en esa posición empujando hacia dentro la clavija de cierre (36) (fig. I).
- Coloque un cuadrado (37) contra la guía (7) y el lado izquierdo de la cuchilla cortadora creando un perfecto ángulo de 90° (fig. H).



No toque la punta de los dientes de la hoja con el cuadrado.

- Empuje la palanca de mordaza (28) hacia abajo hasta la mesa y corte (9) para bloquear la guía (fig. D).
- Saque la clavija de cierre (36) y vuelva a colocar el brazo en su posición de descanso superior.
- Compruebe que la marca de 0° en la escala (29) está en línea con el borde de la ranura (30) (fig. H).

Para practicar el ajuste, realice lo siguiente:

- Afloje los tornillos (38).
- Alinee la marca de 0° en la escala (29) con el borde de la ranura (30).
- Vuelva a apretar los tornillos (38).

Ajuste del deflector de chispas (fig. J)

- Afloje el tornillo (39).
- Fije el deflector de chispas (40) como corresponde.
- Apriete el tornillo (39).

Instrucciones para el uso



- Respete siempre las instrucciones de seguridad y las normas de aplicación.





ESPAÑOL

- No aplique una excesiva presión a la herramienta.
- Evite sobrecargas. En caso de calentamiento de la herramienta, hágala funcionar unos minutos en condiciones sin carga.

Antes de trabajar:

- Instale la cuchilla cortadora apropiada. Use únicamente cuchillas con filo o correctamente afiladas. La velocidad máxima de rotación de la herramienta nunca debe exceder la de la cuchilla cortadora.
- Asegúrese de que la cuchilla gira en la dirección que marcan las flechas tanto en el accesorio como en la herramienta.
- Sujete la pieza de trabajo.
- Asegúrese de que todos los pomos de bloqueo y asas de mordaza están apretados.
- Fije siempre correctamente el deflector de chispas.
- No intente cortar piezas excesivamente pequeñas. Nunca realice cortes sobre fardos de pequeñas piezas de trabajo.

Realización de un corte (fig. A)

- Coloque el material a cortar contra la guía (7) y sujételo usando la mordaza del material (6).
- Conecte la máquina y baje el asa de control (2) para cortar la pieza de trabajo. Deje que el motor alcance la máxima velocidad antes de empezar a cortar.
- Deje que la hoja corte libremente. No la fuerce.
- Tras completar el corte, desconecte la máquina y vuelva el brazo a su posición de descanso superior.

Encendido y apagado (fig. A)

El conmutador on/off (encendido/apagado) (1) de su tronadora está montado en el asa de control (2).

- Para poner en marcha la herramienta, presione el interruptor on/off.
- Mantenga el conmutador on/off presionado mientras esté funcionando.
- Para parar la herramienta, suelte el conmutador.



No encienda o apague la herramienta en condiciones de carga.



No corte magnesio.

Consulte a su proveedor si desea información más detallada sobre los accesorios apropiados.

Transporte (fig. L)

Su herramienta mecánica Elu está equipada con una clavija de cierre (36) que bloquea la herramienta en la posición de cerrado para su transporte.

- Baje el protector (4) hasta la mesa de corte (9) y fije la herramienta mecánica en esta posición empujando hacia dentro la clavija de cierre (36).
- Para el transporte de su herramienta mecánica use el asa de transporte (3).
- Para liberar la herramienta, retire la clavija de cierre (36).

Mantenimiento

Su herramienta eléctrica Elu ha sido diseñada para funcionar mucho tiempo con un mínimo de mantenimiento. El funcionamiento satisfactorio depende del buen cuidado de la herramienta y de una limpieza frecuente.



Lubricación

Su herramienta eléctrica no requiere lubricación adicional.



Limpieza

Evite que se obturen las ranuras de ventilación y limpie el exterior con regularidad utilizando un paño suave.



Herramientas desechadas y el medio ambiente

Lleve la herramienta vieja a un Centro de Servicio Elu, donde será eliminada sin efectos perjudiciales para el medio ambiente.





ESPAÑOL

El Servicio Post-Venta de Elu

Todas las herramientas eléctricas de Elu han sido sometidas a extensas pruebas antes de salir de la fábrica. Sin embargo, en el caso de que la Herramienta Eléctrica necesitare ser reparada, póngase en contacto con su suministrador o con la sede principal de Elu para obtener la dirección del centro de servicio más cercano (véase al dorso de este manual). Como alternativa, hay disponible en Internet una lista de Centros de Servicio Elu e información completa sobre nuestro servicio postventa en **www.2helpU.com**.

GARANTÍA

• 30 DÍAS DE SATISFACCIÓN COMPLETA •

Si no queda totalmente satisfecho con su herramienta Elu, contacte con su Centro de Servicio Elu. Presente su reclamación, juntamente con la máquina completa, así como la factura de compra y le será presentada la mejor solución.

• UN AÑO DE GARANTÍA •

Si su producto Elu presenta algún defecto debido a fallos de materiales o mano de obra en los 12 meses siguientes a la fecha de compra, le garantizamos la sustitución gratuita de todas las piezas defectuosas siempre y cuando:

- El producto no haya sido utilizado inadecuadamente.
- No se haya intentado su reparación por parte de una persona no autorizada.
- Se presente la prueba de compra.

FRANÇAIS

TRONÇONNEUSE A LAME DENTEE MTS24

Félicitations!

Vous avez choisi un outil électrique Elu. Depuis de nombreuses années, Elu produit des outils électriques adaptés aux exigences des utilisateurs professionnels.

Table des matières

Caractéristiques techniques	fr - 1
Déclaration CE de conformité	fr - 1
Instructions de sécurité	fr - 2
Contenu de l'emballage	fr - 4
Description	fr - 4
Sécurité électrique	fr - 4
Câbles de rallonge	fr - 5
Assemblage et réglage	fr - 5
Mode d'emploi	fr - 6
Entretien	fr - 7
Garantie	fr - 8

Caractéristiques techniques

		MTS24
Tension	V	230
Puissance absorbée	W	2.200
Vitesses à vide	tr/min	1.300
Diamètre de la lame	mm	355
Alésage de la lame	mm	25,4
Épaisseur du corps de lame	mm	1,8
Épaisseur de saignée	mm	2,2
No. de dents de la lame		70
Capacité de tronçonnage en travers à 90°		
circulaire	mm	131
carré	mm	120 x 120
rectangulaire	mm	76 x 230
angulaire	mm	140 x 140
Capacité de tronçonnage en travers à 45°		
circulaire	mm	115
carré	mm	105 x 105
rectangulaire	mm	64 x 132
angulaire	mm	93 x 93
Poids	kg	22,5
Fusible:		
Outils 230 V		10 A

Les symboles suivants sont utilisés dans le présent manuel:



En cas de non-respect des instructions dans le présent manuel, il y a risque de blessure, danger de mort ou possibilité de dégradation de l'outil.



Dénote la présence de tension électrique.



Risque d'incendie.



Bords tranchants.

Déclaration CE de conformité



MTS24

Elu déclare que ces outils ont été mis au point en conformité avec les normes 98/37/CEE, 89/336/CEE, 73/23/CEE, EN 55014-2, EN 61029, EN 55014, EN 61000-3-2 & EN 61000-3-3.

Pour de plus amples informations, contacter Elu à l'adresse ci-dessous ou se reporter au dos de ce manuel.

Niveau de pression acoustique suivant 86/188/CEE & 98/37/CEE, mesuré suivant EN 61029:

		MTS24
L_{pA}	(pression acoustique) dB(A)*	95
L_{WA}	(puissance acoustique) dB(A)	108

* à l'oreille de l'opérateur



Prendre les mesures nécessaires pour la protection de l'ouïe lorsque le niveau de pression acoustique est supérieur à 85 dB(A).



FRANÇAIS

Valeur moyenne pondérée du carré de l'accélération suivant EN 61029:

MTS24
< 2,5 m/s ²

Directeur de développement produits
Horst Großmann

Elu International, Richard-Klinger-Straße 40,
D-65510, Idstein, Allemagne

Instructions de sécurité

Afin de réduire le risque de décharge électrique, de blessure et d'incendie lors de l'utilisation d'outils électriques, observer les consignes de sécurité fondamentales en vigueur. Lire les instructions avant d'utiliser l'outil.

Conserver ces instructions de sécurité!

Généralités

1 Tenir votre aire de travail propre et bien rangée
Le désordre augmente les risques d'accident.

2 Tenir compte des conditions ambiantes
Ne pas exposer les outils électriques à l'humidité. Veiller à ce que l'aire de travail soit bien éclairée. Ne pas utiliser d'outils électriques en présence de liquides ou de gaz inflammables.

3 Attention aux décharges électriques
Éviter le contact corporel avec des éléments reliés à la terre, comme par exemple tuyaux, radiateurs, cuisinières électriques et réfrigérateurs.
Sous des conditions de travail extrêmes (par exemple: humidité élevée, dépôt de poussières métalliques, etc.) la sécurité électrique peut être augmentée en insérant un transformateur d'isolation ou un disjoncteur différentiel (FI).

4 Tenir les enfants éloignés
Ne pas permettre que d'autres personnes touchent l'outil ou le câble de rallonge. La supervision est obligatoire pour les moins de 16 ans.

5 Câble de rallonge pour l'extérieur

A l'extérieur, n'utiliser que des câbles de rallonge homologués portant le marquage correspondant.

6 Ranger vos outils dans un endroit sûr

Ranger les outils non utilisés dans un endroit sec, fermé à clé et hors de la portée des enfants.

7 Porter des vêtements de travail appropriés

Ne pas porter de vêtements flottants ou de bijoux. Ils pourraient être happés par les pièces en mouvement. Lors de travaux à l'extérieur, il est recommandé de porter des gants en caoutchouc et des chaussures à semelle anti-dérapante. Le cas échéant, porter une garniture convenable retenant les cheveux longs.

8 Porter des lunettes de protection

Utiliser aussi un masque si le travail exécuté produit de la poussière ou des copeaux volants.

9 Attention au niveau de pression acoustique

Prendre les mesures nécessaires pour la protection de l'ouïe lorsque le niveau de pression acoustique est supérieur à 85 dB(A).

10 Bien fixer la pièce à travailler

Pour plus de sécurité, fixer la pièce à travailler avec un dispositif de serrage ou un étau. Ainsi, vous aurez les deux mains libres pour manier l'outil.

11 Adopter une position confortable

Toujours tenir les deux pieds à terre et garder l'équilibre.

12 Éviter tout démarrage involontaire

Ne pas porter l'outil en ayant un doigt placé sur l'interrupteur. Mettre l'interrupteur en position arrêt avant de mettre la fiche dans la prise.

13 Faire preuve de vigilance

Observer votre travail. Faire preuve de bon sens. Ne pas employer l'outil en cas de fatigue.

14 Enlever la fiche de la prise

Débrancher l'outil et attendre qu'il soit complètement immobilisé avant de le poser, de procéder à l'entretien ou au changement d'accessoires.

15 Enlever les clés de réglage

Avant de mettre l'outil en marche, retirer les clés et outils de réglage.

16 Utiliser l'outil adéquat

Le domaine d'utilisation de l'outil est décrit dans le présent manuel. Ne pas utiliser d'outils ou d'accessoires de trop faible puissance pour exécuter des travaux lourds.



FRANÇAIS

Ne pas utiliser des outils à des fins et pour des travaux pour lesquels ils n'ont pas été conçus.

Attention! L'utilisation d'accessoires autres que ceux recommandés dans le présent manuel pourrait entraîner un risque de blessure.

Utiliser l'outil conformément à sa destination.

17 Préserver le câble d'alimentation

Ne pas porter l'outil par le câble et ne pas tirer sur celui-ci pour débrancher la fiche de la prise. Préserver le câble de la chaleur, de l'huile et des arêtes vives.

18 Entretenir vos outils avec soin

Maintenir vos outils affûtés et propres afin de travailler mieux et plus sûrement. Observer les instructions d'entretien et de changement d'accessoires. Vérifier régulièrement l'état du câble d'alimentation et, s'il est endommagé, le faire changer par votre Service Elu agréé. Vérifier périodiquement le câble de rallonge et le remplacer s'il est endommagé. Maintenir les poignées sèches et exemptes d'huile et de graisse.

19 Contrôler si votre outil est endommagé

Avant d'utiliser l'outil, vérifier qu'il n'est pas endommagé. Pour cela, contrôler l'alignement des pièces en mouvement et leur grippage éventuel. Tous les composants doivent être montés correctement et remplir les conditions pour garantir le fonctionnement impeccable de l'outil. Faire réparer ou échanger tout dispositif de sécurité et toute pièce endommagée conformément aux instructions. Ne pas utiliser l'outil quand l'interrupteur est défectueux. Faire remplacer l'interrupteur par un Service Elu agréé.

20 Faire réparer votre outil par un Service Elu agréé

Cet outil est conforme aux consignes de sécurité en vigueur. La réparation des outils électriques est strictement réservée aux personnes qualifiées.

Règles de sécurité supplémentaires pour les tronçonneuses

- N'approchez pas vos mains de la lame.
Ne tronçonnez jamais des pièces qui requièrent une action manuelle à moins de 15 cm. de la lame tournante.
- Ne tronçonnez pas de pièces de moins de 1,2 mm. d'épaisseur.

- N'utilisez pas l'outil sans les carters.
- N'effectuez aucune opération à la main.
Utilisez l'étau pour assurer le blocage de la pièce.
- Ne touchez jamais l'arrière de la lame de tronçonnage.
- Placez toujours l'outil sur une surface plane, stable, bien fixée et libre de tout matériau, comme par exemple copeaux et chutes.
- Utilisez un support pour manipuler la lame de tronçonnage ou portez des gants.
- Vérifiez la lame de tronçonnage avant usage.
N'utilisez pas cette lame si elle présente un défaut ou une fissure.
- Assurez-vous que la lame de tronçonnage n'est pas en contact avec la pièce avant de mettre l'outil en marche.
- Pendant le travail, traitez la lame avec soin et évitez les rebonds. Si ceci arrivait, arrêtez l'outil et vérifiez la lame.
- N'utilisez pas l'outil lorsque vous vous trouvez dans la ligne de la lame. Eloignez les autres personnes de la zone de travail.
- Prenez garde aux copeaux et au matériau qui est coupé. Ils peuvent être coupants et chauds. Laissez refroidir les pièces coupées avant de les manipuler.
- Eteignez l'outil et attendez que la lame s'arrête avant d'enlever la pièce ou de modifier les réglages.
- N'utilisez pas de liquides de tronçonnage.
Ces liquides pourraient s'enflammer, provoquer une décharge électrique ou attaquer le plastique du carter du bas.
- N'utilisez que les lames de tronçonnage indiquées dans ces instructions. N'utilisez jamais de disques de tronçonnage ni d'autres types de lames de tronçonnage.
- Ne tronçonnez ni ciment, ni briques, ni tuiles ni matériaux en céramique.
- Ne tronçonnez jamais de matériaux en magnésium.
- Ne tronçonnez pas de matériau porteur d'une charge électrique.
- Cet outil doit être utilisé dans une zone bien aérée. Ne l'utilisez pas à proximité de liquides inflammables, de gaz ou de poussières.
Les étincelles, les copeaux chauds provenant du tronçonnage ou l'arc des charbons du moteur pourraient enflammer les matériaux combustibles.





FRANÇAIS

- **Attention !** L'utilisation de cet outil peut produire de la poussière contenant des substances chimiques qui peuvent provoquer le cancer, les malformations ou d'autres maladies du fœtus. Utilisez la protection respiratoire appropriée.

Risques résiduels

Les risques suivants sont inhérents à l'utilisation de ces outils:

- risque de blessure causé par les pièces rotatives (p. ex. la lame de tronçonnage)
- risque de blessure par rupture de la lame de tronçonnage

Ces risques sont engendrés:

- dans le rayon de travail de la machine
- dans le rayon d'action des pièces rotatives

L'application des règlements de sécurité et la mise en place des dispositifs de protection ne permet pas d'exclure certains risques résiduels:

- détérioration de l'ouïe par surcharge
- risque d'accident causé par les sections non couvertes de la lame de tronçonnage en rotation
- risque de blessure lors du remplacement de la lame de tronçonnage
- écrasement des doigts à l'ouverture du protecteur

Contenu de l'emballage

L'emballage contient:

- 1 Tronçonneuse à lame dentée.
- 1 Lame de tronçonnage
- 1 Clé Allen
- 1 Bride verticale
- 1 Bride à prisme
- 1 Manuel d'instructions
- 1 Dessin éclaté

- Vérifier si l'outil, les pièces ou les accessoires ne présentent pas de dommages dus au transport.
- Prendre le temps de lire et de comprendre parfaitement le présent manuel avant de mettre votre outil en marche.

Description (fig. A)

Votre tronçonneuse à lame dentée Elu a été conçue pour le tronçonnage (angulaire) de l'acier au carbone laminé à froid ou à chaud, des aciers de construction répondant aux normes DIN 1700 (ST33, ST37-2, ST52-3), des tuyauteries d'assainissement en fonte, des tuyauteries pour gaz et pour eau, de tout type de tuyauterie en métal, du fer angulaire, des profils en U, des barres en T, des tiges, des boulons, des tuyaux revêtus de plastique, des métaux non-ferreux (aluminium, laiton, cuivre) et des matériaux synthétiques (PVC) en utilisant la lame de tronçonnage correspondante. Cet outil n'est pas indiqué pour le tronçonnage des briques, des tuiles ou des matériaux en céramique. Il ne doit jamais être utilisé pour le tronçonnage de pièces en magnésium.

- 1 Interrupteur marche/arrêt
- 2 Poignée de commande
- 3 Poignée de transport
- 4 Carter de protection
- 5 Bouton de blocage de l'arbre
- 6 Etau
- 7 Guide
- 8 Trous de montage
- 9 Table de tronçonnage
- 10 Clé Allen

Sécurité électrique

Le moteur électrique a été conçu pour une seule tension. Vérifier si la tension secteur correspond à la tension indiquée sur la plaque d'identification.



Cet outil à double isolation est conforme à la norme EN 61029; un branchement à la terre n'est donc pas nécessaire.

- (CH) **Toujours utiliser la fiche prescrite lors du remplacement du câble d'alimentation.**

Type 11 pour la classe II (Isolation double) - outils

Type 12 pour la classe I (Conducteur de terre) - outils

- (CH) **En cas d'utilisation à l'extérieur, connecter les outils portatifs à un disjoncteur FI.**





FRANÇAIS

Remplacement du cordon secteur ou de la fiche

Après le remplacement du cordon secteur ou de la fiche, s'en débarrasser en songeant à la sécurité car il est dangereux de réutiliser un cordon secteur ou une fiche dont les conducteurs sont dénudés.

Câbles de rallonge

Si un câble de rallonge est nécessaire, utiliser un câble de rallonge homologué adapté pour la puissance absorbée de cet outil (voir les caractéristiques techniques). La section minimum du conducteur est de 1,5 mm².

En cas d'utilisation d'un dévidoir, toujours dérouler le câble complètement.

Assemblage et réglage



Toujours retirer la fiche de la prise avant de procéder à l'assemblage ou au réglage.

Montage sur établi (fig. A)

Les trous de montage (8) ont été prévus pour faciliter le montage sur établi.

Retrait et montage de la lame de tronçonnage (fig. B & C)

- Avec le bras en position repos, utiliser la lèvre (11) pour faire glisser le carter (4) vers l'arrière. Laisser le carter en retrait (fig. B).
- Enfoncer le blocage de l'arbre sans le relâcher (5) (fig. C).
- Faire tourner la lame de tronçonnage jusqu'à ce qu'elle se bloque.
- Faire tourner la protection du boulon (12) et l'enlever (fig. B).
- A l'aide de la clé Alène (10), retirer le boulon (13) en tournant dans le sens inverse des aiguilles d'une montre et enlever la rondelle d'arrêt (14), la rondelle plate (15) et la bride de retenue (16) (fig. C).
- Remplacer la lame de tronçonnage (17). S'assurer que la nouvelle lame est bien positionnée correctement sur la bride. (18).
- Bloquer la lame avec la bride de retenue (16), la rondelle plate (15), la rondelle d'arrêt (14) et le boulon (13).
- Ramener le carter à sa place et relâcher le blocage de l'arbre (5).



Les dents d'une nouvelle lame de tronçonnage sont très tranchantes et potentiellement dangereuses.

Fixation de la pièce dans l'étau (fig. D, E, F, G, L, M & N)

Votre tronçonneuse à lame dentée Elu est équipée d'un étau (6).

- Tirer le levier (19) en direction de la manivelle (20) (fig. D).
- Pousser l'arbre de calage (21) vers l'avant jusqu'à ce que la mâchoire (22) soit presque en contact avec la pièce à tronçonner.
- Pousser le levier (19) vers la mâchoire (22) jusqu'à ce qu'il s'engage dans l'arbre de calage (21).
- Tourner la manivelle (20) dans le sens des aiguilles d'une montre et serrer la pièce.
- Pour relâcher la pièce, tourner la manivelle (20) dans le sens inverse des aiguilles d'une montre.



- Soutenir les pièces longues à l'aide d'un morceau de bois (23) (fig. E). Ne pas bloquer l'extrémité découpée (24).
- Toujours essayer de bloquer la pièce à usiner de telle sorte que le nombre de dents travaillant sur le matériau soit le plus réduit possible (fig. L).
- Bloquer la pièce à usiner aussi loin que possible en direction de l'opérateur.
- Régler la position de serrage pour course descendante tant que l'épaisseur de la pièce ne dépasse pas la capacité de coupe maximale en course (fig. M).
 - La capacité de coupe maximale en course descendante est indiquée par une encoche (31).
 - Continuer à régler la position de serrage comme indiqué ci-dessous.

Bride verticale (fig. F & G)

La bride verticale (25) est utilisée pour découper en course ascendante des matériaux larges et aux formes irrégulières. (fig. F).

- Insérer la bride verticale (25) dans l'un des trous (26) (fig. G) de la base jusqu'à ce que la bride touche la pièce à usiner.
- Abaisser le levier (27) pour bloquer la pièce (fig. F).
- Soulever le levier (27) pour relâcher la bride (25).





FRANÇAIS



Toujours utiliser la bride verticale pour la découpe en course ascendente.

Bride à prisme (fig. N)

La bride à prisme est utilisée pour tenir des pièces rondes et carrées.

- Bloquer la pièce à l'aide de la bride à prisme (42) comme indiqué.

Dispositif de déplacement rapide (fig. D)

L'étau est équipé d'un dispositif de déplacement rapide.

- Pour relâcher l'étau, faire faire un tour ou deux à la manivelle (20) dans le sens inverse des aiguilles d'une montre, et tirer le levier (19) en direction de la manivelle (20).

Réglage de la position de l'étau (fig. D)

La position de l'étau peut être adaptée à la lame de tronçonnage.

- Tirer le levier de blocage (28) en direction de la manivelle (20) pour relâcher le guide.
- Déplacer le guide (7) selon les besoins.
- Repousser le levier de blocage (28) en direction de la table de tronçonnage (9) pour bloquer le guide.



Au cas où la résistance du levier serait insuffisante, serrer légèrement les deux vis de réglage du guide.

Réglage de l'angle de tronçonnage (fig. D & G)

Votre tronçonneuse à lame dentée Elu peut réaliser des tronçonnages d'onglet jusqu'à 45°.

- Tirer le levier de blocage (28) en direction de la manivelle (20) pour libérer le guide (fig. D).
- Positionner le guide (7) sur l'angle désiré. On peut lire l'angle sur la graduation (29). Employer le bord de la rainure (30) comme référence (fig. G).
- Repousser le levier de blocage (28) vers la table de tronçonnage (9) pour bloquer le guide (fig. D).

Si un blocage supplémentaire est nécessaire, l'angle de tronçonnage peut être fixé après sur les positions de tronçonnage en travers à 90° et à 45°.

- Aligner le guide (7) sur la rainure (31) ou sur la rainure (32) de manière à régler la position de tronçonnage en travers à 90° ou à 45° (fig. G).

- Aligner le guide (7) sur la rainure (33) ou sur la rainure (34) de manière à régler la position de tronçonnage en travers à 90° ou à 45° pour les grandes pièces.
- Placer la vis (41), au travers du guide, dans l'un des trous (35) et serrer.

Vérification et réglage de la graduation d'onglets (fig. D, H & I)

- Tirer sur le levier de blocage (28) en direction de la manivelle (20) pour relâcher le guide (fig. D).
- Rabattre le bras et le bloquer dans cette position en poussant la broche de verrouillage (36) (fig. I).
- Placer un carré (37) contre le guide (7) et le côté gauche de la lame de tronçonnage en formant un angle exact de 90° (fig. H).



Ne pas toucher les pointes des dents de la lame avec le carré.

- Repousser le levier de blocage (28) vers la table de tronçonnage (9) pour bloquer le guide (fig. D).
- Enlever la broche de verrouillage (36) et replacer le bras sur sa position supérieure de repos.
- Vérifier que la marque de 0° sur la graduation (29) est alignée avec le bord de la rainure (30) (fig. H).

Si un réglage s'impose, procéder comme suit:

- Desserrer les vis (38).
- Aligner la marque de 0° sur la graduation (29) avec le bord de la rainure (30).
- Resserrer les vis (38).

Réglage du déflecteur d'étincelles (fig. J)

- Desserrer la vis (39).
- Ajuster le déflecteur d'étincelles (40) selon les besoins.
- Resserrer la vis (39).

Mode d'emploi



- Toujours respecter les consignes de sécurité et les règles en vigueur.
- Appliquer une force modérée sur l'outil.
- Eviter de surcharger l'outil. En cas de surchauffe, le faire fonctionner à vide durant quelques minutes.

FRANÇAIS

Avant la mise en marche:

- Installer la lame de tronçonnage adaptée.
N'utiliser que des lames correctement affûtées.
La vitesse de rotation maximum de l'outil ne doit pas dépasser celle de la lame de tronçonnage.
- Assurez-vous que la lame tourne bien dans le sens des flèches de l'accessoire et de l'outil.
- Bloquer la pièce.
- Vérifier que tous les boutons de verrouillage et les leviers de blocage sont bien serrés.
- Toujours régler correctement le déflecteur d'étincelles.
- Ne pas essayer de tronçonner de trop petites pièces. Ne jamais tronçonner de petites pièces jointes avec d'autres.

Tronçonnage d'une pièce (fig. A)

- Placer la pièce à tronçonner contre le guide (7) et la bloquer dans l'étau (6).
- Mettre la machine en marche et abaisser la poignée de commande (2) pour tronçonner la pièce. Attendre que le moteur ait atteint sa pleine vitesse avant de tronçonner.
- Laisser la lame faire son travail. Ne pas forcer.
- Une fois le tronçonnage terminé, éteindre la machine et replacer le bras sur sa position supérieure de repos.

Mise en marche et arrêt (fig. A)

L'interrupteur marche/arrêt (1) de votre tronçonneuse est logé dans la poignée de commande (2).

- Pour mettre l'outil en marche, appuyer sur l'interrupteur marche/arrêt.
- Maintenir l'interrupteur marche/arrêt en position enfoncée pour tronçonner la pièce.
- Pour arrêter l'outil, relâcher l'interrupteur.



Ne pas actionner l'interrupteur marche/arrêt pendant que l'outil est en charge.



Ne pas tronçonner de magnésium.

Votre revendeur pourra vous renseigner sur les accessoires qui conviennent le mieux pour votre travail.

Transport (fig. L)

Votre outil électrique Elu est équipé d'une broche de verrouillage (36) permettant de bloquer l'outil en position basse pour le transport.

- Abaisser le carter de protection (4) sur la table de tronçonnage (9) et bloquer l'outil dans cette position en enfonçant la broche de verrouillage (36).
- Transporter l'outil par la poignée de transport (3).
- Pour débloquer l'outil, retirer la broche de verrouillage (36).

Entretien

Votre outil Elu a été conçu pour durer longtemps avec un minimum d'entretien. Son fonctionnement satisfaisant dépend pour une bonne part d'un entretien soigneux et régulier.



Lubrification

Votre outil électrique ne nécessite aucune lubrification additionnelle.



Nettoyage

Les fentes d'aération doivent toujours être dégagées. Nettoyer régulièrement le boîtier avec un chiffon doux.



Service après-vente Elu

Tous les outils électriques Elu sont soumis à un contrôle rigoureux avant de quitter l'usine. Au cas où votre outil nécessiterait néanmoins une révision, contacter votre revendeur ou appeler le numéro vert Elu pour obtenir l'adresse du Service Elu agréé le plus proche (voir au dos du manuel). Comme alternative, une liste de centres de service après-vente Elu agréés et des renseignements plus détaillés sur le service après-vente sont disponibles sur l'Internet (www.2helpU.com).



GARANTIE

• 30 JOURS D'ENGAGEMENT SATISFACTION •

Si, pour quelque raison que ce soit, votre machine Elu ne vous donne pas entière satisfaction, il suffit de la retourner avec tous ses accessoires dans les 30 jours suivant son achat à votre distributeur, ou à un centre de service après-vente agréé pour un remboursement intégral ou un échange. Pour la Belgique et le Luxembourg, retournez votre machine à Elu. Munissez-vous d'une preuve d'achat.

• 1 AN DE GARANTIE •

Au cas où votre machine Elu présenterait un défaut de fabrication dans les 12 premiers mois suivant son achat, nous garantissons le remplacement sans frais de toutes les pièces défectueuses ou de l'unité entière, et ce à notre discrétion, à condition que:

- la machine ait été utilisée correctement
- aucune personne non qualifiée n'ait tenté de réparer la machine
- la preuve d'achat portant la date d'acquisition soit fournie.



ITALIANO

TRONCATRICE DENTATA MTS24

Congratulazioni!

Siete entrati in possesso di un Elettrotensile Elu. Anni di esperienza, continui miglioramenti ed innovazioni tecnologiche fanno dei prodotti Elu uno degli strumenti più affidabili per l'utilizzatore professionale.

Indice del contenuto

Dati tecnici	it - 1
Dichiarazione CE di conformità	it - 1
Norme generali di sicurezza	it - 2
Contenuto dell'imballo	it - 4
Descrizione	it - 4
Norme di sicurezza elettrica	it - 4
Impiego di una prolunga	it - 5
Assemblaggio e regolazione	it - 5
Istruzioni per l'uso	it - 6
Manutenzione	it - 7
Garanzia e assistenza post-vendita Elu	it - 7

Dati tecnici

		MTS24	
Tensione	V	230	
Potenza assorbita	W	2.200	
Velocità a vuoto	min ⁻¹	1.300	
Diametro disco	mm	355	
Diametro interno	mm	25,4	
Spessore corpo disco	mm	1,8	
Spessore taglio disco	mm	2,2	
N° denti disco		70	
Capacità taglio trasversale a 90°			
circolare	mm	131	
quadrato	mm	120 x 120	
rettangolare	mm	76 x 230	
angolare	mm	140 x 140	
Capacità taglio trasversale a 45°			
circolare	mm	115	
quadrato	mm	105 x 105	
rettangolare	mm	64 x 132	
angolare	mm	93 x 93	
Peso	kg	22,5	

Fusibili:

Modelli da 230 V	10 A
------------------	------

I seguenti simboli vengono usati nel presente manuale:



Indica rischio di infortunio, pericolo di morte o danno all'apparecchio qualora non ci si attenga alle istruzioni contenute nel presente manuale.



Indica pericolo di scossa elettrica.



Pericolo d'incendio.



Bordi affilati.

Dichiarazione CE di conformità



MTS24

Elu dichiara che gli Elettrotensili sono stati costruiti in conformità alle norme: 98/37/CEE, 89/336/CEE, 73/23/CEE, EN 55014-2, EN 61029, EN 55014, EN 61000-3-2 & EN 61000-3-3.

Per ulteriori informazioni, contattare Elu nel indirizzo qui sotto o consultare il retro del presente manuale.

Il livello di rumorosità è conforme alle norme 86/188/CEE e 98/37/CEE, dati ricavati in base alla norma EN 61029:

		MTS24	
L _{PA}	(rumorosità)	dB(A)*	95
L _{WA}	(potenza sonora)	dB(A)	108

* all'orecchio dell'operatore



Prendere appropriate misure a protezione dell'udito qualora il livello acustico superasse gli 85 dB(A).

Il valore medio quadratico ponderato dell'accelerazione secondo EN 61029:





ITALIANO

MTS24

< 2,5 m/s²

Direttore ricerca e sviluppo
Horst Großmann

Elu International, Richard-Klinger-Straße 40,
D-65510, Idstein, Germania

Norme generali di sicurezza

Durante l'utilizzo di utensili elettrici adottate sempre le elementari norme di sicurezza atte a ridurre i rischi d'incendio, scariche elettriche e ferimenti. Leggere attentamente le seguenti istruzioni prima di utilizzare il prodotto. Custodire con cura le istruzioni!

Norme generali

1 Tenere pulita l'area di lavoro

Ambienti e banchi di lavoro in disordine possono essere causa d'incidenti.

2 Tener presenti le caratteristiche dell'ambiente di lavoro

Non esporre gli utensili elettrici all'umidità. Tenere ben illuminata l'area di lavoro. Non usare gli utensili elettrici in luoghi con atmosfera gassosa o infiammabile.

3 Proteggersi da scariche elettriche

Evitare il contatto con oggetti dotati di collegamento a terra (per es. tubi, termosifoni, cucine e frigoriferi). Durante impieghi estremi (per es. alto livello di umidità, polvere metallica, ecc.) si può aumentare la sicurezza elettrica collegando in serie un trasformatore d'isolamento o un interruttore salvavita.

4 Tenere i bambini lontani dall'area di lavoro

Non permettere che persone estranee tocchino l'utensile o il cavo di prolunga. Per i ragazzi di età inferiore ai 16 anni è richiesta la supervisione di un adulto.

5 Cavo di prolunga per l'uso esterno

Se l'utensile viene utilizzato all'aperto, si faccia uso soltanto di un cavo di prolunga di tipo idoneo, appositamente previsto e contrassegnato per l'uso esterno.

6 Custodia dell'elettro utensile dopo l'uso

Riporre gli Elettro utensili in luogo sicuro e ben asciutto, fuori dalla portata dei bambini.

7 Usare il vestiario appropriato

Evitare l'uso di abiti svolazzanti, catenine, ecc. in quanto potrebbero rimanere presi nelle parti mobili dell'utensile. Lavorando all'aperto indossare guanti di gomma e scarpe con soles antidrucciolo. Raccogliere i capelli se si portano lunghi.

8 Usare occhiali protettivi

Usare inoltre una maschera antipolvere qualora si producano polvere o particelle volatili.

9 Rumorosità eccessiva

Prendere appropriate misure a protezione dell'udito se il livello acustico supera gli 85 dB(A).

10 Bloccare il pezzo da lavorare

Usare pinze o morse per bloccare il pezzo da lavorare, ciò aumenta la sicurezza e consente di mantenere entrambe le mani libere per operare meglio.

11 Non sbilanciarsi

Mantenere sempre un buon equilibrio evitando posizioni malsicure.

12 Evitare accensioni accidentali

Non eseguire il trasporto dell'Elettro utensile collegato alla rete di alimentazione tenendo il dito sull'interruttore. Assicurarsi che l'interruttore sia in posizione off prima di inserire la spina.

13 Stare sempre attenti

Prestare attenzione a quanto si sta facendo. Usare il proprio buon senso e non utilizzare l'utensile quando si è stanchi.

14 Staccare l'alimentazione dell'utensile

Spegnere l'utensile ed attendere il suo arresto completo prima di lasciarlo incustodito. Staccare la spina dalla presa se l'utensile rimane inutilizzato e prima di eseguire qualsiasi operazione di manutenzione dell'utensile o di sostituzione degli accessori.

15 Non lasciare sull'utensile chiavi o strumenti di misura

Prima di mettere in funzione l'Elettro utensile si abbia cura di togliere chiavi e altri strumenti.

16 Usare l'utensile adatto

L'utilizzo previsto è indicato nel presente manuale.



ITALIANO

Non forzare utensili e accessori di potenza limitata impiegandoli per lavori destinati ad utensili di maggiore potenza.

Attenzione! L'uso di accessori o attrezzature diversi, o l'impiego del presente utensile per scopi diversi, da quelli raccomandati nel manuale d'uso possono comportare il rischio di infortuni.

17 Non abusare del cavo elettrico

Non trascinare l'utensile né disinserire la spina stratonando il cavo di alimentazione. Proteggere il cavo dal calore, dagli olii minerali e dagli bordi taglienti.

18 Mantenere l'utensile con cura

Tenere gli accessori sempre ben affilati e puliti per un migliore e più sicuro utilizzo. Osservare le istruzioni per la lubrificazione e la sostituzione degli accessori. Controllare periodicamente lo stato del cavo di alimentazione, e se danneggiato farlo riparare presso un Centro di Assistenza tecnica autorizzato Elu. Tenere gli organi di comando puliti, asciutti e privi di olio o grasso.

19 Controllare che non vi siano parti danneggiate

Prima dell'utilizzo controllare scrupolosamente che non vi siano parti danneggiate e che l'utensile sia in grado di effettuare il suo lavoro in modo corretto. Controllare l'allineamento delle parti mobili assicurandosi che non vi siano grippaggi, danni ai componenti o ai supporti, e altre condizioni che possono compromettere il buon funzionamento dell'utensile. Dispositivi di sicurezza e altre parti difettose devono essere riparate o sostituite secondo le modalità previste. Non usare l'utensile se l'interruttore è difettoso e provvedere alla sua sostituzione ricorrendo ad un Centro di Assistenza autorizzato Elu.

20 Rivolgersi ai Centri di Assistenza Tecnica autorizzati Elu per le riparazioni

Il presente Elettro utensile è conforme alle principali norme di sicurezza vigenti. Per evitare pericolo di infortuni, le riparazioni alle apparecchiature elettriche devono essere effettuate esclusivamente da personale qualificato.

Norme di sicurezza complementari per troncatrici

- Tenere le mani lontane dal disco da taglio.
Non tagliare mai pezzi di lavoro, per i quali sia necessario un'intervento manuale a meno di 15 cm dal disco da taglio rotante.
- Non tagliare pezzi che abbiano uno spessore inferiore a 1,2 mm.
- Non mettere in moto quest'utensile, se le protezioni non si trovano al loro posto.
- Non eseguire nessuna operazione con le mani nude. Per fermare saldamente il pezzo, utilizzare il morsetto per il bloccaggio del materiale.
- Non toccare mai la parte posteriore del disco da taglio.
- Poggiare sempre l'utensile su una superficie piana e stabile, ben sostenuta e sgombra da materiali, i.e. schegge e ritagli.
- Usare una staffa di supporto o indossare guanti per maneggiare un disco da taglio.
- Prima di utilizzare il disco, controllare che non presenti spaccature o difetti. In caso si riscontrino spaccature o difetti, scartare il disco.
- Assicurarsi che il disco da taglio non stia a contatto con il pezzo prima dell'accensione dell'utensile.
- Quando è in funzione, evitare di far rimbalzare il disco da taglio o muoverlo bruscamente. In caso ciò si verifici, fermare l'utensile ed esaminare il disco da taglio.
- Non mettere in moto l'utensile quando si è in linea con il disco da taglio. Assicurarsi che nessuno entri nell'area di lavoro.
- Fare attenzione alle schegge taglienti e al filo del materiale. Potrebbero essere aguzzi e molto caldi. Lasciar raffreddare le parti tagliate, prima di maneggiarle.
- Spegnere l'utensile ed attendere che il disco da taglio si fermi, prima di muovere il pezzo o cambiare le impostazioni.
- Evitare l'uso di fluidi da taglio. Questi fluidi potrebbero incendiarsi, provocare elettroshock, o attaccare chimicamente la protezione inferiore di plastica.
- Utilizzare solo i dischi da taglio indicati nel manuale. Non impiegare ruote da taglio abrasive o altri tipi di disco da taglio.
- Si raccomanda di non lavorare cemento, mattoni, piastrelle o materiali di ceramica.



- Non tagliare mai materiali di magnesio.
- Non utilizzare materiale sotto tensione elettrica.
- Usare quest'utensile in un'area ben ventilata.
Non usarlo in prossimità di liquidi, gas o polveri infiammabili. Le scintille o schegge calde che si sprigionano dalle spazzole del motore da taglio potrebbero incendiare i materiali combustibili.
- **Attenzione!** L'uso di quest'utensile può generare polvere contenente sostanze chimiche che provocano cancro, difetti di nascita o altri problemi di riproduzione. Proteggere adeguatamente l'apparato respiratorio.

Rischi residui

I rischi seguenti riguardano l'utilizzo delle utensili:

- ferite provocate dal contatto con parti rotanti
- ferite provocate dalla rottura del disco da taglio

Questi rischi sono maggiori:

- nella zona di funzionamento della macchina
- nella zona di funzionamento delle parti rotanti della macchina

L'applicazione delle norme di sicurezza pertinenti e l'installazione di dispositivi di sicurezza non consentono tuttavia di eliminare alcuni rischi residui:

- Diminuzione dell'udito.
- Rischio di incidenti provocato da parti scoperte del disco da taglio in rotazione.
- Rischio di ferirsi durante la sostituzione del disco.
- Rischio di schiacciamento delle dita durante l'apertura dei ripari.

Contenuto dell'imballo

L'imballo comprende:

- 1 Troncatrice dentata
- 1 Disco da taglio
- 1 Chiave per brugole
- 1 Morsetto verticale
- 1 Morsetto a prisma
- 1 Manuale istruzione
- 1 Disegno esploso

- Accertarsi che l'utensile, i componenti o gli accessori non abbiano subito danni durante il trasporto.
- Leggere a fondo, con calma e con la massima attenzione il presente manuale prima di mettere in funzione l'utensile.

Descrizione (fig. A)

La troncatrice dentata Elu è stata progettata per tagliare (tagli obliqui) acciaio di carbonio laminato a caldo o a freddo, acciai di costruzione conformi a DIN 1700 (ST33, ST37-2, ST52-3), fognature in ghisa, tubature per acqua e gas, tutti i tipi di tubature metalliche, ferro angolare, profili a U, profilati a T, barre metalliche, aste, bulloni e tubature rivestite di plastica, metalli non ferrosi (i.e. alluminio, ottone, rame) e materiali sintetici (i.e. PVC), utilizzando il disco da taglio corrispondente. Quest'utensile non è progettato per lavorare mattoni, piastrelle o materiali di ceramica. Non impiegare mai quest'utensile per tagliare pezzi di magnesio.

- 1 Interruttore on/off
- 2 Impugnatura di controllo
- 3 Impugnatura di trasporto
- 4 Protezione
- 5 Blocca-albero
- 6 Morsetto per il bloccaggio del materiale
- 7 Guida
- 8 Fori di montaggio
- 9 Tavolo da taglio
- 10 Chiave per brugole

Norme di sicurezza elettrica

Il motore elettrico è stato predisposto per operare con un unico voltaggio. Assicurarsi che il voltaggio a disposizione corrisponda a quello indicato sulla targhetta.



Il Vostro utensile è fornito di doppio isolamento, in ottemperanza alla norma EN 61029, perciò non è richiesta la messa a terra.

CH Per la sostituzione del cavo di alimentazione, utilizzare sempre la spina di tipo prescritto.

**Tipo 11 per la classe II
(doppio isolamento) - utensili elettrici
Tipo 12 per la classe I**

(messa a terra) - utensili elettrici

CH Gli apparecchi portatili, utilizzati in ambiente esterno, devono essere collegati ad un interruttore differenziale.



ITALIANO

Sostituzione del cavo o della spina

Quando occorre sostituire la spina, smaltire la spina vecchia in modo appropriato; è pericoloso inserire una spina con i conduttori di rame scoperti in una presa di corrente sotto tensione.

Impiego di una prolunga

In caso di impiego di una prolunga, quest'ultima dovrà essere di tipo omologato e di dimensione idonee a garantire l'alimentazione elettrica dell'apparecchio (vedere le caratteristiche tecniche). La dimensione minima del conduttore è 1,5 mm². Se si utilizza un avvolgitore, estrarre il cavo per l'intera lunghezza.

Assemblaggio e regolazione



Prima di effettuare il montaggio o la regolazione disinserire sempre la spina dalla presa di alimentazione.

Montaggio su banco (fig. A)

Sono previsti fori di montaggio (8) per facilitare il montaggio sul banco.

Montaggio e smontaggio di un disco da taglio (fig. B & C)

- Con il braccio in posizione di riposo, far scorrere indietro la protezione (4) utilizzando il labbro (11). Lasciare la protezione ritirata (fig. B).
- Premere e tenere premuto il pulsante bloccaggio albero (5) (fig. C).
- Ruotare il disco da taglio finché non si blocchi.
- Far ruotare la calotta copribullone (12) fuori dalla guida (fig. B).
- Usando una chiave a brugola (10), rimuovere il bullone (13) girando in senso antiorario, rimuovere quindi la rondella di bloccaggio (14), la rondella piatta (15) e la flangia di ritegno (16) (fig. C).
- Cambio del disco di taglio (17). Assicurarsi che il nuovo disco di taglio è posizionato adeguatamente sulla flangia (18).
- Fissare il disco con la flangia di ritegno (16), la rondella piatta (15), la rondella di bloccaggio (14) e il bullone (13).
- Rimuovere la protezione in basso e rilasciare il pulsante bloccaggio albero (5).



I denti di un disco nuovo sono molto affilati e possono essere pericolosi.

Serraggio del pezzo di lavoro in posizione (fig. D, E, F, G, L, M & N)

La troncatrice dentata Elu è fornita di un morsetto per il bloccaggio del materiale (6).

- Tirare la leva (19) verso l'impugnatura (20) (fig. D).
- Spingere l'alberino di bloccaggio (21) in avanti fino a che la ganaschia (22) non stia quasi a contatto con il pezzo di lavorazione.
- Premere la leva (19) verso la ganaschia (22) fino a farla innestare con l'alberino di bloccaggio (21).
- Ruotare l'impugnatura (20) in senso orario e fermare saldamente il pezzo di lavorazione.
- Per sbloccare il pezzo di lavorazione, ruotare l'impugnatura (20) in senso antiorario.



- Sostenere i pezzi di lavorazione più lunghi con ceppi di legno (23) (fig. E). Non bloccare l'estremità di taglio (24).
- Cercare sempre di serrare il pezzo di lavorazione in modo da minimizzare il numero dei denti che taglino il materiale (fig. L).
- Serrare il pezzo di lavorazione il più lontano possibile dall'utente.
- Impostare la posizione di bloccaggio per taglio a corsa discendente con una lunghezza uguale allo spessore del pezzo di lavorazione, non eccedendo la capacità massima di taglio a corsa discendente (fig. M).
 - La capacità massima di taglio a corsa discendente è segnata dalla feritoia (31).
 - Continuare l'impostazione della posizione di bloccaggio come descritto di seguito.

Morsetto verticale (fig. F & G)

Il morsetto verticale (25) viene usato per il taglio a corsa ascendente di materiali larghi e di forma irregolare (fig. F).

- Inserire il morsetto verticale (25) in uno dei fori (26) (fig. G) della base fino a farlo poggiare sul pezzo di lavorazione.
- Abbassare la leva (27) per bloccare il pezzo di lavorazione (fig. F).
- Alzare la leva (27) per rilasciare il morsetto (25).





ITALIANO



Usate sempre il morsetto verticale per tagli a corsa ascendente.

Morsetto a prisma (fig. N)

Il morsetto a prisma si impiega come supporto per il taglio di materiali tondi e quadrati.

- Serrate il pezzo di lavorazione con il morsetto a prisma (42) come indicato.

Caratteristica di regolazione rapida (fig. D)

Il morsetto presenta una caratteristica di regolazione rapida.

- Per rilasciare il morsetto, ruotare l'impugnatura (20) uno o due giri in senso antiorario e tirare la leva (19) verso l'impugnatura (20).

Impostazione della posizione di bloccaggio (fig. D)

Si può regolare la posizione di bloccaggio in modo da allineare il disco da taglio.

- Tirare la leva di bloccaggio (28) verso l'impugnatura (20) per rilasciare la guida.
- Spostare la guida (7) secondo le necessità.
- Spingere nuovamente la leva di bloccaggio (28) verso il basso sul tavolo da taglio (9), per fermare la guida.



Se la resistenza della leva di bloccaggio è insufficiente, stringere leggermente i due bulloni di regolazione sulla guida.

Impostazione dell'angolo di taglio (fig. D & G)

La troncatrice dentata Elu può essere impiegata per tagli obliqui fino a 45°.

- Tirare la leva di bloccaggio (28) verso l'impugnatura (20) per rilasciare la guida (fig. D).
- Regolare la guida (7) sull'angolo richiesto. Si può misurare l'angolo con la scala (29). Usare il filo della scanalatura (30) come riferimento (fig. G).
- Spingere nuovamente la leva di bloccaggio (28) in basso sul tavolo da taglio (9) per fermare la guida (fig. D).

In caso sia necessaria una chiusura maggiore, l'angolo di taglio può essere regolato anche sulla posizione di taglio trasversale a 90° e a 45°.

- Allineare la guida (7) con la fessura (31) o fessura (32) per fissare la posizione di taglio trasversale a 90° o a 45° (fig. G).

- Allineare la guida (7) con la fessura (33) o fessura (34) per fissare la posizione di taglio trasversale a 90° o a 45° per pezzi di lavorazione grandi.
- Collocare la vite (41) attraverso la guida in uno dei fori (35) e stringere.

Controllo e adattamento della scala di angolo obliquo (fig. D, H & I)

- Tirare la leva di bloccaggio (28) verso l'impugnatura (20) per rilasciare la guida (fig. D).
- Tirare giù il braccio e fermarlo in questa posizione, spingendo dentro la spina di bloccaggio (36) (fig. I).
- Collocare una squadra (37) contro la guida (7) e il lato sinistro del disco da taglio, creando un perfetto angolo di 90° (fig. H).



Evitare il contatto della squadra con la punta dei denti del disco.

- Spingere nuovamente la leva di bloccaggio (28) in basso sul tavolo da taglio (9) per fermare la guida (fig. D).
- Estrarre la spina di bloccaggio (36) e riportare il braccio nella posizione di riposo superiore.
- Verificare che la marcatura 0° sulla scala (29) sia allineata con il filo della scanalatura (30) (fig. H).

Per la regolazione procedere come segue:

- Allentare le viti (38).
- Allineare la marcatura 0° sulla scala (29) con il filo della scanalatura (30).
- Stringere nuovamente le viti (38).

Regolazione del deflettore scintilla (fig. J)

- Allentare la vite (39).
- Impostare il deflettore scintilla (40) secondo le modalità più opportune.
- Stringere la vite (39).

Istruzioni per l'uso



- Osservare sempre le istruzioni per la sicurezza e le normative vigenti.
- Non applicare eccessiva pressione all'utensile.
- Evitare il sovraccarico. Se l'utensile si riscalda, lasciarlo girare a vuoto per qualche minuto.



ITALIANO

Prima del funzionamento:

- Installare il disco da taglio più appropriato. Utilizzare solo dischi affilati o correttamente arrotati. La velocità massima di rotazione dell'utensile non deve superare la velocità del disco.
- Assicurarsi che il disco giri nel verso delle frecce poste sull'accessorio e sull'utensile.
- Fermare saldamente il pezzo di lavorazione.
- Verificare che si siano stretti tutti i bottoni di bloccaggio e le impugnature di chiusura.
- Regolare sempre il deflettore secondo le modalità previste.
- Si consiglia di non tagliare pezzi eccessivamente piccoli. Non eseguire tagli su pezzi piccoli arrotolati insieme.

Esecuzione di un taglio (fig. A)

- Disporre il materiale da tagliare contro la guida (7) e fermarlo, utilizzando il morsetto per il bloccaggio del materiale (6).
- Accendere l'apparecchio e abbassare l'impugnatura di controllo (2) per tagliare il pezzo. Lasciar girare il motore finché non raggiunga la sua velocità massima.
- Lasciare libertà d'azione al disco quando taglia. Non forzare.
- Dopo aver terminato il taglio, spegnere l'apparecchio e riportare il braccio nella sua posizione di riposo superiore.

Accensione e spegnimento (on e off) (fig. A)

L'interruttore di accensione/spegnimento (on/off) (1) della troncatrice è montato sull'impugnatura di comando (2).

- Per avviare l'utensile, premere l'interruttore acceso/spento.
- Durante l'operazione tenere premuto l'interruttore di accensione/spegnimento.
- Per fermare l'utensile, rilasciare l'interruttore.



Non accendere, né spegnere l'utensile quando è sotto carico.



Non tagliare magnesio.

Consultate il vostro rivenditore per ottenere ulteriori informazioni sugli accessori disponibili.

Trasporto (fig. L)

L'elettrotroutensile Elu è dotato di una spina di bloccaggio, che blocca l'utensile in posizione di chiusura per il trasporto.

- Abbassare la protezione (4) sul tavolo da taglio (9) e fissare l'elettrotroutensile in questa posizione, spingendo dentro la spina di bloccaggio (36).
- Per il trasporto dell'elettrotroutensile servirsi dell'apposita impugnatura di trasporto (3).
- Per lo sbloccaggio dell'utensile, estrarre la spina di bloccaggio (36).

Manutenzione

Il Vostro Elettrotroutensile Elu è stato studiato per durare a lungo richiedendo solo la minima manutenzione. Per prestazioni sempre soddisfacenti occorre avere cura dell'utensile e sottoporlo a manutenzione periodica.



Lubrificazione

Il Vostro elettrotroutensile non richiede lubrificazione addizionale.



Pulitura

Tenere libere le feritoie di ventilazione e pulire l'esterno dell'utensile periodicamente con un panno morbido.



Utensili inutilizzabili e tutela ambientale

Per garantire l'eliminazione degli utensili non più utilizzabili nel rispetto dell'ambiente, si consiglia di portare il vostro vecchio utensile presso uno dei centri di assistenza Elu, che disporranno della loro eliminazione nel rispetto dell'ambiente.

Garanzia e assistenza post-vendita Elu

Tutti gli elettrotroutensili Elu vengono sottoposti a severi collaudi prima di lasciare la fabbrica.



ITALIANO

GARANZIA

• GARANZIA TOTALE DI UN ANNO •

Se il vostro prodotto Elu non risultasse pienamente conforme alle caratteristiche di funzionamento o presentasse difetti di lavorazione o vizi di materiale, entro 12 mesi dalla data di acquisto, provvederemo alla sostituzione gratuita delle parti difettose o a nostro giudizio, alla sostituzione gratuita dimostrato che:

- Il prodotto venga ritornato al centro di assistenza Elu, con la prova della data di acquisto.
- Il prodotto non abbia subito abusi ed il difetto non sia stato causato da incuria.
- Il prodotto non abbia subito tentativi di riparazione da persone non facenti parte del nostro personale di assistenza o, all'estero, dal nostro staff distributivo.

Contattare il proprio rivenditore abituale o la Sede Centrale della Elu per ottenere l'indirizzo del Centro di Assistenza Tecnica più vicino (si prega di consultare il retro del presente manuale).

In alternativa, sul nostro sito Internet **www.2helpU.com**, è disponibile un elenco dei Centri di Assistenza Tecnica Elu, completo di dettagli sul servizio assistenza post-vendita.

N E D E R L A N D S

AFKORTZAAG MTS24

Gefeliciteerd!

U heeft gekozen voor een elektrische machine van Elu. Jarenlange ervaring, voortdurende produktontwikkeling en innovatie maken Elu tot een betrouwbare partner voor de professionele gebruiker.

Inhoudsopgave

Technische gegevens	nl - 1
EG-Verklaring van overeenstemming	nl - 1
Veiligheidsinstructies	nl - 2
Inhoud van de verpakking	nl - 4
Beschrijving	nl - 4
Elektrische veiligheid	nl - 4
Gebruik van verlengsnoeren	nl - 4
Monteren en instellen	nl - 5
Aanwijzingen voor gebruik	nl - 6
Onderhoud	nl - 7
Garantie	nl - 7

Technische gegevens

		MTS24
Spanning	V	230
Opgenomen vermogen	W	2.200
Toerental, onbelast	min ⁻¹	1.300
Diameter zaagblad	mm	355
Asgat	mm	25,4
Dikte zaagblad	mm	1,8
Dikte zaagsnede	mm	2,2
Aantal zaagtanden		70
Afkortcapaciteit bij 90°		
rond	mm	131
vierkant	mm	120 x 120
rechthoekig	mm	76 x 230
hoekig	mm	140 x 140
Afkortcapaciteit bij 45°		
rond	mm	115
vierkant	mm	105 x 105
rechthoekig	mm	64 x 132
hoekig	mm	93 x 93
Gewicht	kg	22,5
Zekeringen:		
230 V machines		10 A

In deze handleiding worden de volgende pictogrammen gebruikt:



Duidt op mogelijk lichamelijk letsel, levensgevaar of kans op beschadiging van de machine indien de instructies in deze handleiding worden genegeerd.



Geeft elektrische spanning aan.



Brandgevaar.



Scherpe randen.

EG-Verklaring van overeenstemming



MTS24

Elu verklaart dat deze elektrische machines in overeenstemming zijn met: 98/37/EEG, 89/336/EEG, 73/23/EEG, EN 55014-2, EN 61029, EN 55014, EN 61000-3-2 & EN 61000-3-3.

Neem voor meer informatie contact op met Elu, zie het adres hieronder of op de achterkant van deze handleiding.

Niveau van de geluidsdruk overeenkomstig 86/188/EEG & 98/37/EEG, gemeten volgens EN 61029:

		MTS24
L _{PA}	(geluidsdruk) dB(A)*	95
L _{WA}	(geluidsvermogen) dB(A)	108

* op de werkplek



Neem de vereiste maatregelen voor gehoorbescherming wanneer de geluidsdruk het niveau van 85 dB(A) overschrijdt.



NEDERLANDS

Gewogen kwadratische gemiddelde waarde van de versnelling overeenkomstig EN 61029:

MTS24
< 2,5 m/s ²

Director Engineering and Product Development
Horst Großmann

Elu International, Richard-Klinger-Straße 40,
D-65510, Idstein, Duitsland

Veiligheidsinstructies

Neem bij het gebruik van elektrische machines altijd de plaatselijk geldende veiligheidsvoorschriften in acht in verband met brandgevaar, gevaar voor elektrische schokken en lichamelijke letsel. Lees ook onderstaande instructies aandachtig door voordat u met de machine gaat werken. Bewaar deze instructies zorgvuldig!

Algemeen

1 Zorg voor een opgeruimde werkomgeving

Een rommelige werkomgeving leidt tot ongelukken.

2 Houd rekening met omgevingsinvloeden

Stel elektrische machines niet bloot aan vocht.

Zorg dat de werkomgeving goed is verlicht.

Gebruik elektrische machines niet in de buurt van brandbare vloeistoffen of gassen.

3 Voorkom een elektrische schok

Vermijd lichamelijke contact met geaarde voorwerpen (bijv. buizen, radiatoren, fornuizen en koelkasten).

Onder extreme werkomstandigheden (bijv. hoge vochtigheid, ontwikkeling van metaalstof, enz.)

kan de elektrische veiligheid door een scheidingstransformator of een aardlek-(FI)-schakelaar voor te schakelen, verhoogd worden.

4 Houd kinderen uit de buurt

Laat andere personen niet aan de machine of het verlengsnoer komen.

Onder 16 jaar is supervisie verplicht.

5 Verlengsnoeren voor gebruik buitenshuis

Gebruik buitenshuis uitsluitend voor dit doel goedgekeurde en als zodanig gemerkte verlengsnoeren.

6 Berg de machine veilig op

Berg niet in gebruik zijnde elektrische machines op in een droge, afgesloten ruimte, buiten het bereik van kinderen.

7 Draag geschikte werkkleding

Draag geen wijde kleding of loshangende sieraden. Deze kunnen door de bewegende delen worden gegrepen. Draag bij het werken buitenshuis bij voorkeur rubber werkhandschoenen en schoenen met profielzolen. Houd lang haar bijeen.

8 Draag een veiligheidsbril

Gebruik ook een gezichts- of stofmasker bij werkzaamheden waarbij stofdeeltjes of spanen vrijkomen.

9 Let op de maximum geluidsdruk

Neem voorzorgsmaatregelen voor gehoorbescherming wanneer de geluidsdruk het niveau van 85 dB(A) overschrijdt.

10 Klem het werkstuk goed vast

Gebruik klemmen of een bankschroef om het werkstuk te fixeren. Dit is veiliger, bovendien kan de machine dan met beide handen worden bediend.

11 Zorg voor een veilige houding

Zorg altijd voor een juiste, stabiele houding.

12 Voorkom onbedoeld inschakelen

Draag een op het net aangesloten machine niet met de vinger aan de schakelaar. Laat de schakelaar los wanneer u de stekker in het stopcontact steekt.

13 Blijf voortdurend opletten

Houd uw aandacht bij uw werk. Ga met verstand te werk. Gebruik de machine niet als u niet geconcentreerd bent.

14 Trek de stekker uit het stopcontact

Schakel de stroom uit en wacht totdat de machine volledig stil staat voordat u deze achterlaat.

Trek de stekker uit het stopcontact wanneer u de machine niet gebruikt, tijdens onderhoud of bij het vervangen van accessoires.

15 Verwijder sleutels of hulpgereedschappen

Controleer vóór het inschakelen altijd of sleutels en andere hulpgereedschappen zijn verwijderd.



N E D E R L A N D S

16 Gebruik de juiste machine

Het gebruik volgens bestemming is beschreven in deze handleiding. Gebruik geen lichte machine of hulpstukken voor het werk van zware machines. De machine werkt beter en veiliger indien u deze gebruikt voor het beoogde doel.

Waarschuwing! Gebruik ter voorkoming van lichamelijk letsel uitsluitend de in deze gebruiksaanwijzing aanbevolen accessoires en hulpstukken. Gebruik de machine uitsluitend voor het beoogde doel.

17 Gebruik het snoer niet verkeerd

Draag de machine nooit aan het snoer. Trek niet aan het snoer om de stekker uit het stopcontact te verwijderen. Houd het snoer uit de buurt van warmtebronnen, olie en scherpe randen.

18 Onderhoud de machine met zorg

Houd de machine schoon om beter en veiliger te kunnen werken. Houdt u aan de instructies met betrekking tot het onderhoud en het vervangen van accessoires. Controleer regelmatig het snoer en laat dit bij beschadigingen door een erkend Elu Service-center repareren. Controleer het verlengsnoer regelmatig en vervang het in geval van beschadiging. Houd de bedieningsorganen droog en vrij van olie en vet.

19 Controleer de machine op beschadigingen

Controleer de machine vóór gebruik zorgvuldig op beschadigingen om er zeker van te zijn dat deze naar behoren zal functioneren. Controleer of de bewegende delen niet klemmen, verdraaid of gebroken zijn. Ga na of de accessoires en hulpstukken correct zijn gemonteerd en of aan alle andere voorwaarden voor een juiste werking is voldaan. Ga bij vervanging of reparatie van beschadigde veiligheidsinrichtingen of defecte onderdelen te werk zoals aangegeven. Gebruik geen machine waarvan de schakelaar defect is. Laat de schakelaar vervangen door een erkend Elu Service-center.

20 Wendt u voor reparaties tot een erkend Elu Service-center

Deze elektrische machine voldoet aan alle geldende veiligheidsvoorschriften. Ter voorkoming van ongevallen mogen reparaties uitsluitend door daartoe bevoegde technici worden uitgevoerd.

Aanvullende veiligheidsvoorschriften voor afkortzagen

- Blijf met uw handen uit de buurt van het zaagblad. Zaag nooit werkstukken die vereisen dat uw handen dichterbij dan 15 cm in de buurt van het zaagblad komen.
- Zaag geen werkstukken die minder dan 1,2 mm dik zijn.
- Gebruik de machine niet zonder de beschermkappen.
- Verricht geen enkele handeling uit de vrije hand. Gebruik de materiaalklem om het werkstuk stevig vast te klemmen.
- Reik nooit om het zaagblad heen.
- Plaats de machine altijd op een vlak, stabiel oppervlak, dat schoon is en vrij van rondzwerfend materiaal zoals bijv. spaanders en restafval.
- Gebruik een houder of draag handschoenen bij het hanteren van zaagbladen.
- Inspecteer voor gebruik het zaagblad op barsten of scheuren. Verwijder het zaagblad als een barst of scheur zichtbaar is.
- Zorg dat het zaagblad niet in aanraking met het werkstuk is voordat de machine wordt ingeschakeld.
- Vermijd dat het zaagblad tijdens gebruik gaat stuiten of ruw wordt behandeld. Stop de machine zodra dit gebeurt en inspecteer het zaagblad.
- Bedien de machine niet terwijl u in lijn met het zaagblad staat. Houd andere personen uit het werkgebied vandaan.
- Houd rekening met spaanders en het te bewerken materiaal. Deze kunnen scherp en heet zijn. Laat restafval afkoelen voordat u ze oppakt.
- Schakel de machine uit en wacht tot het zaagblad tot stilstand is gekomen voordat u het werkstuk verwijdert of de instellingen verandert.
- Deze vloeistoffen kunnen ontvlammen, elektrische schokken veroorzaken, of de plastic onderbeschermkap chemisch aantasten.
- Gebruik alleen de zaagbladen die in deze handleiding zijn gespecificeerd. Gebruik nooit doorslijpschijven of andere typen zaagbladen.
- Zaag geen beton, stenen, tegels of keramische werkstukken.
- Zaag nooit magnesium werkstukken. Zaag geen werkstukken die onder elektrische stroom staan.



N E D E R L A N D S

- Gebruik deze machine in een goed geventileerde ruimte. Gebruik de machine niet in de buurt van ontvlambare vloeistoffen, gassen of stof. Vonken of gloeiende spaanders van het zagen of vonkende koolstofborstels kunnen ontvlambare materialen ontsteken.
- **Waarschuwing!** Door gebruik van deze machine kunnen stoffen vrijkomen die chemicaliën bevatten waarvan het bekend is dat zij kanker, geboortefwijkingen of andere lichaamsskwalen veroorzaken. Gebruik geschikte ademhalingsbescherming.

Restrisico's

De volgende gevaren zijn inherent aan het gebruik van deze machines:

- verwonding door het aanraken van roterende delen
- verwonding door het breken van het zaagblad

Deze gevaren doen zich vooral voor:

- in het werkbereik
- in het bereik van de roterende delen

Ondanks toepassing van de veiligheidsvoorschriften en het aanbrengen van beveiligingen blijven bepaalde gevaren bestaan, en wel met name:

- Gevaar voor gehoorbeschadiging.
- Gevaar voor verwonding door de niet afgedekte gedeelten van het zaagblad.
- Gevaar voor verwonding bij het verwisselen van het zaagblad.
- Gevaar voor beklemming van vingers bij het openen van de afdekkap.

Inhoud van de verpakking

De verpakking bevat:

- 1 Afkortzaag
- 1 Zaagblad
- 1 Inbussleutel
- 1 Verticale klem
- 1 Prismaklem
- 1 Handleiding
- 1 Onderdelentekening

- Controleer de machine, losse onderdelen en accessoires op transportschade.
- Lees deze handleiding rustig en zorgvuldig door voordat u met de machine gaat werken.

Beschrijving (fig. A)

Uw professionele Elu afkortzaag is ontworpen voor het (hoekvormig) afkorten van warm- en koudgewalst koolstofstaal, constructiestalen overeenkomstig DIN 1700 (ST33, ST37-2, ST52-3), gietijzeren afvoeren, water- en gasleidingen, metalen leidingen, hoekijzers, U-profielen, T-balken, metalen staven, stangen, schoten en met plastic beklede leidingen, niet-ijzerhoudende metalen (bijv. aluminium, messing, koper) en synthetische materialen (bijv. PVC), met behulp van het juiste zaagblad. Deze machine is niet bedoeld voor het afkorten van steen, tegels of keramische materialen. De machine mag nooit worden gebruikt voor het afkorten van magnesium werkstukken.

- 1 Aan/uit-schakelaar
- 2 Bedieningshendel
- 3 Draaggreep
- 4 Beschermkap
- 5 Spindelblokkering
- 6 Materiaalklem
- 7 Geleider
- 8 Montagegaten
- 9 Zaagtafel
- 10 Inbussleutel

Elektrische veiligheid

De elektrische motor is ontwikkeld voor een bepaalde netspanning. Controleer altijd of uw netspanning overeenkomt met de waarde op het typeplaatje.



Uw Elu-machine is dubbel geïsoleerd overeenkomstig EN 50144; een aarddraad is dan ook niet nodig.

Vervangen van het snoer of de stekker

Als de stekker of het snoer wordt vervangen, moet de oude stekker c.q. het oude snoer worden weggegooid. Het is gevaarlijk om de stekker van een los snoer in het stopcontact te steken.

Gebruik van verlengsnoeren

Wanneer een verlengsnoer wordt gebruikt, neem dan een goedgekeurd verlengsnoer, dat geschikt is voor het vermogen van de machine (zie technische gegevens). De aders moeten minimaal een doorsnede hebben van 1,5 mm². Wanneer het verlengsnoer op een haspel zit, rol het snoer dan helemaal af.



N E D E R L A N D S

Monteren en instellen



Haal vóór het monteren en instellen altijd de stekker uit het stopcontact.

Werkbankmontage (fig. A)

De machine is voorzien van gaten (8) voor montage aan de werkbank.

Verwijderen en aanbrengen van het zaagblad (fig. B & C)

- Zet de arm in de hoogste ruststand en schuif met behulp van de lip (11) de beschermkap (4) terug. Houd de beschermkap ingetrokken (fig. B).
- Druk de spindelvergrendeling (5) in en houd deze ingedrukt (fig. C).
- Draai het zaagblad rond tot de spindelvergrendeling tegen de positioneringsnok in de flens grijpt.
- Draai de klemboutdeksel (12) uit de weg (fig. B).
- Draai de klembout (13) los (linksom) met behulp van de inbussleutel (10) en verwijder de borgring (14), de sluitring (15) en de tegenflens (16) (fig. C).
- Verwissel het zaagblad (17). Zorg dat het nieuwe zaagblad correct op de flens (18) is geplaatst.
- Monteer het zaagblad met de tegenflens (16), de sluitring (15) en borgring (14) en de klembout (13).
- Plaats de beschermkap terug en laat de spindelvergrendeling (5) los.



De tanden van een nieuw blad zijn erg scherp en kunnen gevaarlijk zijn.

Opspannen van het werkstuk (fig. D, E, F, G, L, M & N)

Uw afkortmachine is voorzien van een materiaalklem (6).

- Trek de hendel (19) naar de slinger (20) toe (fig. D).
- Druk de schroefspil (21) van de klem naar voren tot de klembek (22) het werkstuk bijna raakt.
- Druk de hendel (19) naar de klembek (22) toe tot hij in schroefspil (21) grijpt.
- Draai de slinger (20) rechtsom en klem het werkstuk stevig vast.
- Om het werkstuk los te maken draait u de slinger (20) linksom.



- Ondersteun lange werkstukken met een stuk hout (23) (fig. E). Zet het af te zagen einde (24) niet vast.

- Probeer altijd om het werkstuk zodanig op te spannen dat een minimaal aantal tanden door het materiaal hoeft te zagen (fig. L).
- Span het werkstuk zo ver mogelijk naar de gebruiker toe op.
- Stel de klempositie in voor neerwaarts afkorten zolang de dikte van het werkstuk niet groter is dan de maximum capaciteit voor neerwaarts afkorten (fig. M).
 - De maximumcapaciteit voor neerwaarts afkorten wordt gemarkeerd door sleuf (31).
 - Ga door met het instellen van de klempositie zoals hieronder beschreven.

Verticale klem (fig. F & G)

De verticale klem (25) wordt gebruikt voor het opwaarts afkorten van brede of ongelijkmatig gevormde werkstukken (fig. F).

- Steek de verticale klem (25) in een van de gaten (26) (fig. G) in de bank totdat de klem op het werkstuk rust.
- Duw de hendel (27) omlaag om het werkstuk vast te klemmen (fig. F).
- Duw de hendel (27) omhoog om de klem (25) los te zetten.



Gebruik altijd de verticale klem tijdens het opwaarts afkorten.

Prismaklem (fig. N)

De prismaklem wordt gebruikt voor het opspannen van ronde en vierkante materialen.

- Span het werkstuk op met behulp van de prismaklem (42) zoals afgebeeld.

Materiaalklem (fig. D)

De materiaalklem is voorzien van een mechanisme waarmee het werkstuk snel kan worden vrijgezet.

- Om de klem los te maken, draait u de handgreep (20) een of twee slagen linksom en trekt u de hendel (19) naar de handgreep (20) toe.

Instellen van de klempositie (fig. D)

De klempositie kan al naar gelang het zaagblad worden ingesteld.

- Trek de klemhendel (28) naar de handgreep (20) toe om de aanslag vrij te zetten.





NEDERLANDS

- Verschuif de aanslag (7) zover als nodig.
- Duw de klemhendel (28) naar de zaagtafel (9) terug om de aanslag vast te zetten.



Als de weerstand van de klemhendel te licht is, draai dan de twee stelbouten op de aanslag iets vaster.

Instellen van de zaaghoek (fig. D & G)

Uw afkortzaag kan worden gebruikt voor het maken van verstekhoeken tot 45°.

- Trek de klemhendel (28) naar de handgreep (20) toe om de aanslag vrij te zetten (fig. D).
- Stel de geleider (7) op de gewenste hoek in. De hoek kan worden afgelezen op de schaal (29). Gebruik de rand van de sleuf (30) als referentie (fig. G).
- Duw de klemhendel (28) naar de zaagtafel (9) terug om de aanslag vast te zetten (fig. D).

Indien aanvullende opspanning is gewenst, kan de verstekhoek verder worden vastgezet in de 90°- en 45°-afkortposities.

- Breng de geleider (7) in lijn met sleuf (31) of sleuf (32) om de 90°- of 45°-afkortpositie vast te zetten (fig. G).
- Breng de geleider (7) in lijn met sleuf (33) of sleuf (34) om de 90°- of 45°-afkortpositie voor grote werkstukken vast te zetten.
- Steek de schroef (41) door de geleider in een van de gaten (35) en draai hem vast.

Controleren en aanpassen van de verstekschaal (fig. D, H & I)

- Trek de klemhendel (28) naar de handgreep (20) toe om de aanslag vrij te zetten (fig. D).
- Trek de arm naar beneden en vergrendel hem in deze stand door de blokkeerstift (36) in te drukken (fig. I).
- Zet een winkelhaak (37) tegen de geleider (7) en de linkerkant van het blad zodat een hoek van exact 90° ontstaat (fig. H).



Laat de winkelhaak niet in aanraking komen met de tanden van het zaagblad.

- Duw de klemhendel (28) naar de zaagtafel (9) terug om de aanslag vast te zetten (fig. D).
- Trek de blokkeerstift (36) naar buiten en zet de arm weer in de hoogste ruststand.

- Controleer of de 0°-markering op de schaal (29) in lijn is met de rand van de sleuf (30) (fig. H).

Het afstellen geschiedt als volgt:

- Draai de schroeven (38) los.
- Breng de 0°-markering op de schaal (29) in lijn met de rand van de sleuf (30).
- Draai de schroeven (38) weer vast.

Instellen van de vonkbeschermer (fig. J)

- Draai de schroef (39) los.
- Stel de vonkbeschermer (40) correct in.
- Draai de schroef (39) vast.

Aanwijzingen voor gebruik



- Neem altijd de veiligheidsinstructies in acht en houdt u aan de geldende voorschriften.
- Oefen geen overmatige druk uit op de machine.
- Voorkom overbelasting. Laat de machine in geval van oververhitting een paar minuten onbelast draaien.

Alvorens met de machine te gaan werken:

- Monteer het juiste zaagblad. Gebruik alleen scherpe zaagbladen. Het toerental van de machine mag niet hoger zijn dan dat van het betreffende zaagblad.
- Controleer de draairichting van het blad aan de hand van de pijlen op de machine en het hulpstuk.
- Zet het werkstuk stevig vast.
- Zorg er voor dat alle knoppen en hendels goed vastgedraaid zijn.
- Stel altijd de vonkbeschermer correct in.
- Probeer geen extreem kleine werkstukken te zagen. Zaag nooit gebundelde kleine werkstukken.

Zagen (fig. A)

- Leg het werkstuk tegen de geleider (7) en zet het vast met de materiaalklem (6).
- Schakel de machine in en trek de bedieningshendel (2) omlaag om het werkstuk af te korten. Laat de motor eerst op volle snelheid komen, voordat u met zagen begint.
- Laat het blad vrij zagen. Niet forceren.
- Schakel na het zagen de machine uit en zet de arm weer in de hoogste ruststand.



NEDERLANDS

In- en uitschakelen (fig. A)

De aan/uit-schakelaar (1) bevindt zich in de bedieningshendel (2).

- Druk de aan/uit-schakelaar (1) in om de machine in te schakelen.
- Houd de aan/uit-schakelaar ingedrukt tijdens de bewerking.
- Stop de machine door de schakelaar los te laten.



Schakel de machine bij volle belasting nooit aan of uit.



Bewerk geen magnesium.

Uw dealer verstrekt u graag de nodige informatie over de juiste accessoires.

Transport (fig. L)

De machine is voorzien van een blokkeerstift (36) waarmee hij in de transportstand kan worden vergrendeld.

- Beweeg de beschermkap (4) omlaag tot op de zaagtafel (9) en vergrendel de machine in deze stand door de blokkeerstift (36) in te drukken.
- Vervoer de machine aan de draaggreep (3).
- Om de machine weer te ontgrendelen, trekt u de blokkeerstift (36) naar buiten.

Onderhoud

Uw Elu-machine is ontworpen om gedurende lange tijd probleemloos te functioneren met een minimum aan onderhoud. Een juiste behandeling en regelmatige reiniging van de machine garanderen een hoge levensduur.



Smering

Uw machine heeft geen extra smering nodig.



Reiniging

Houd de ventilatiesleuven vrij en maak de behuizing regelmatig schoon met een zachte doek.



Gebruikte machines en het milieu

Wanneer uw oude machine aan vervanging toe is, breng deze dan naar een Elu Service-center waar de machine op milieuvriendelijke wijze zal worden verwerkt.

Elu dienst na verkoop

Alle Elu elektrische machines worden grondig getest voor het verlaten van de fabriek. Indien zich desondanks defecten aan uw machine voordoen, informeer dan bij uw dealer of bij het Elu-hoofdkantoor naar het adres van het dichtstbijzijnde Service-center (zie de achterzijde van deze handleiding). Een overzicht van erkende Elu Service-centers en nadere informatie over onze service vindt u ook op Internet: www.2helpU.com.

GARANTIE

• 30 DAGEN "NIET GOED, GELD TERUG" GARANTIE •

Indien uw Elu elektrisch gereedschap om welke reden dan ook niet geheel aan uw verwachtingen voldoet, stuurt u het dan compleet zoals bij aankoop binnen 30 dagen terug naar Elu, samen met uw aankoopbewijs en uw rekeningnummer. U ontvangt dan uw geld terug.

• 1 JAAR GARANTIE •

Mocht uw Elu elektrisch gereedschap binnen 12 maanden na datum van aankoop defect raken tengevolge van materiaal- of constructiefouten, dan garanderen wij de kosteloze vervanging van alle defecte delen of van het hele apparaat, zulks ter beoordeling van Elu, op voorwaarde dat:

- het produkt niet foutief gebruikt werd
- het produkt niet gerepareerd is door onbevoegden
- het aankoopbewijs met daarop de aankoopdatum wordt overlegd



NORSK

TANKAPPSAG MTS24

Gratulerer!

Du har valgt et Elu elektroverktøy. Årelang erfaring, konstant produktutvikling og fornyelse gjør Elu til en av de mest pålitelige partnere for profesjonelle brukere.

Innholdsfortegnelse

Tekniske data	no - 1
CE-Sikkerhetserklæring	no - 1
Sikkerhetsforskrifter	no - 2
Kontroll av pakkens innhold	no - 4
Beskrivelse	no - 4
Elektrisk sikkerhet	no - 4
Bruk av skjøteledning	no - 4
Montering og justering	no - 4
Bruksanvisning	no - 6
Vedlikehold	no - 7
Elu, "etter-kjøp" Service	no - 7

Tekniske data

MTS24		
Spenning	V	230
Motoreffekt	W	2.200
Turtall, ubelastet/min		1.300
Skivediameter	mm	355
Skiveboring	mm	25,4
Skivetykkelse	mm	1,8
Skivesnitt tykkelse	mm	2,2
Antall skivetenner		70
Tverrkuttkapasitet ved 90°		
sirkulær	mm	131
kvadratisk	mm	120 x 120
rektangulær	mm	76 x 230
vinklet	mm	140 x 140
Tverrkuttkapasitet ved 45°		
sirkulær	mm	115
kvadratisk	mm	105 x 105
rektangulær	mm	64 x 132
vinklet	mm	93 x 93
Vekt	kg	22,5

Sikring:

230 V 10 A

Følgende symboler brukes i denne instruksjonsboken:



Betegner risiko for personskade, livsfare eller ødeleggelse av verktøyet dersom instruksene i denne instruksjonsboken ikke følges.



Betegner risiko for elektrisk støt.



Brannfare.



Skarpe kanter.

CE-Sikkerhetserklæring



MTS24

Elu erklærer at disse elektroverktøyer er konstruert i henhold til: 98/37/EEC, 89/336/EEC, 73/23/EEC, EN 55014-2, EN 61029, EN 55014, EN 61000-3-2 & EN 61000-3-3.

Ønsker du flere opplysninger, vennligst kontakt Elu på adressen nedenfor eller se veiledningens bakside.

Lydnivået er i overensstemmelse med 86/188/EEC og 98/37/EEC, målt i henhold til EN 61029:

MTS24		
L_{pA} (lydnivå)	dB(A)*	95
L_{WA} (akustisk effekt)	dB(A)	108

* ved brukerens øre



Bruk egnet verneutstyr for å beskytte hørselen dersom lydnivået overskrider 85 dB(A).

Den veide geometriske middelveien av akselerasjonsfrekvensen i følge EN 61029:

MTS24	
	< 2,5 m/s ²





NORSK

Director Engineering and Product Development
Horst Großmann

Elu International, Richard-Klinger-Straße 40,
D-65510, Idstein, Tyskland

Sikkerhetsforskrifter

Ta deg tid til å lese nøye gjennom bruksanvisningen før du begynner å bruke maskinen. Oppbevar bruksanvisningen på et lett tilgjengelig sted slik at alle som skal bruke maskinen lett kan finne den.

I tillegg til nedenforstående forskrifter, må alle vernebestemmelsene til Statens Arbeidstilsyn følges når det gjelder arbeid med elektroverktøy.

ADVARSEL!

Ved bruk av elektroverktøy må disse grunnleggende sikkerhetsforskrifter følges for å redusere risikoen for elektrisk støt, personskade og brann.

1 Bruk hørselsvern

Støynivået ved bearbeiding av forskjellige materialer kan variere, og i blant kan nivået overstige 85 dB(A). For å beskytte deg selv bør du alltid bruke hørselsvern.

2 Hold arbeidsområdet rent og ryddig

En uryddig arbeidsplass innbyr til skader.

3 Tenk på arbeidsmiljøet

Utsett ikke elektroverktøy for regn. Ikke bruk det på fuktige eller våte steder. Sørg for god belysning over arbeidsplassen. Bruk ikke elektroverktøy i nærheten av brannfarlige væsker eller gasser.

4 Beskytt deg mot elektrisk støt

Unngå kroppskontakt med jordede deler (for eksempel vannrør, komfyrer, kjøleskap o.l.). Under ekstreme arbeidsforhold (for eksempel ved høy luftfuktighet, forekomst av metallstøv o.l.) kan man øke sikkerheten ved å tilkoble en jordfeilbryter.

5 Hold barn unna

Ikke la barn komme i kontakt med verktøyet eller skjøteledningen. Det skal holdes tilsyn med barn under 16 år.

6 Oppbevar elektroverktøy på et trygt sted

Når maskinen ikke er i bruk, skal den oppbevares på et tørt sted, gjerne høyt oppe og innlåst, utenfor barns rekkevidde.

7 Overbelast ikke maskinen

Maskinen arbeider bedre og sikrere innenfor det angitte effektområdet.

8 Bruk riktig elektroverktøy

Tving ikke en maskin til å gjøre arbeid som krever kraftigere verktøy. Bruk ikke elektroverktøy til formål det ikke er ment for, som for eksempel å fjerne kvister eller kappe ved med en håndsirkelsag.

9 Kle deg riktig

Ha ikke på deg løstsittende klær eller smykker. De kan sette seg fast i de bevegelige delene. Vi anbefaler gummihansker og sko som ikke glir når du arbeider utendørs. Bruk hårnett hvis du har langt hår.

10 Bruk vernebriller

Bruk vernebriller for å unngå at det blåser støv inn i øynene og skader deg. Hvis det støver mye, bør du bruke ansikts- eller støvmaske.

11 Stell pent med ledningen

Bær ikke maskinen i ledningen og, trekk ikke i ledningen når du skal ta støpselet ut av stikkontakten. Utsett ikke ledningen for varme, olje eller skarpe kanter.

12 Sikre arbeidsstykket

Bruk tvinger eller skrustikker til å feste arbeidsstykket med. Dette er sikrere enn å bruke hånden, og du får begge hendene fri til å styre maskinen.

13 Strekk deg ikke for langt

Pass på at du alltid har sikkert fotfeste og balanse.

14 Vær nøye med vedlikeholdet

Hold tilbehøret skarpt og rent. Følg forskriftene når det gjelder vedlikehold og skifte av tilbehør. Kontroller maskinens ledning regelmessig og få den reparert av et autorisert verksted om den skulle bli skadet. Kontroller skjøteledninger regelmessig, skift dem ut om de skulle bli skadet. Hold håndtakene tørre, rene og fri for olje og fett.

15 Trekk støpselet ut av stikkontakten

Trekk alltid støpselet ut av stikkontakten når maskinen ikke er i bruk, ved vedlikehold og ved skifte av tilbehør.

16 Fjern nøkler

Gjør det til vane å sjekke om nøkler og justeringsverktøy er fjernet før maskinen startes.



17 Unngå at verktøyet blir slått på utilsiktet

Bær ikke maskinen med fingeren på strømbryteren når den er tilkoblet strømmettet. Pass på at strømbryteren er avslått når du setter støpselet i stikkkontakten.

18 Utendørs skjoteledning

Utendørs må det bare brukes skjoteledning som er tillatt for utendørs bruk og merket for dette.

19 Vær oppmerksom

Se på det du gjør. Bruk sunn fornuft. Bruk ikke maskinen når du er trett.

20 Sjekk skadede deler før du setter støpselet i stikkkontakten

Før fortsatt bruk av maskinen skal eventuelle skadede deler eller deksler kontrolleres nøye for å bringe på det rene om de fungerer riktig og utfører det de skal. Kontroller justeringen av bevegelige deler, om de sitter i klemme, om deler er brukket. Sjekk at alt er riktig montert og er slik det skal være. En del eller et deksel som er skadet, skal repareres eller skiftes ut av et autorisert verksted dersom ikke annet er angitt i bruksanvisningen. Ødelagte brytere skal repareres av et autorisert serviceverksted. Bruk ikke maskinen hvis den ikke kan slås av og på med bryteren.

21 ADVARSEL!

Bruk bare tilbehør og utstyr som anbefales i bruksanvisningen og i katalogene. Bruk av annet verktøy eller tilbehør enn det som anbefales i bruksanvisningen eller i katalogene kan medføre en mulig risiko for personskade.

22 La verktøyet repareres av et autorisert Elu serviceverksted

Dette elektroverktøyet er i samsvar med gjeldende sikkerhetsforskrifter. Unngå risiko: Overlat alltid reparasjon av elektriske apparater til kvalifisert servicepersonale.

Ekstra sikkerhetsforskrifter for kappsager

- Hold ikke hendene i nærheten av kutteskiven. Skjær aldri arbeidsstykker som krever manipulering nærmere enn 15 cm fra den roterende kutteskiven.
- Skjær aldri arbeidsstykker som er tynnere enn 1,2 mm.
- Benytt aldri dette verktøyet uten at vernedekslene er på plass.

- Utfør aldri noen arbeidsoppgaver uten at arbeidsstykket er godt festet, benytt materialklemmen til dette.
- Stikk aldri hånden inn bak kutteskiven.
- Sett alltid verktøyet på en flat, stø overflate, godt vedlikeholdt og uten løse materialer som spon og avkapp.
- Bruk en holder eller hansker når kutteskiven håndteres.
- Før bruk, undersøk om kutteskiven har sprekker eller risser. Skift ut kutteskiven hvis den har tydelige sprekker eller risser.
- Pass på at kutteskiven ikke kommer nær arbeidsstykker før verktøyet settes i drift.
- Under drift, unngå at kutteskiven hopper, samt å bruke den på en uvøren måte. Skulle dette hende, slå av verktøyet og undersøk kutteskiven.
- Sett ikke verktøyet i drift mens du står på høyde med kutteskiven. Hold andre borte fra arbeidsområdet.
- Vær oppmerksom på avkapp og materialet som skjæres. Det kan være skarpt og varmt. La avkuttete deler ligge og avkjøles før du tar i dem.
- Slå av verktøyet og vent til kutteskiven stanser før arbeidsstykket tas vekk eller innstillingen endres.
- Bruk ikke skjærevæsker. Disse væskene kan antennes, forårsake elektriske støt eller etse det nedre vernedekslet.
- Benytt bare kutteskiver som er oppgitt i denne håndboken. Bruk aldri avskjæringshjul som sliper eller andre typer kutteskiver.
- Skjær ikke sement, murstein, flise eller materialer av kjeramikk.
- Skjær aldri materialer som inneholder magnesium.
- Skjær aldri elektrisk aktive materialer.
- Bruk dette verktøyet i et område med god ventilasjon. Bruk ikke verktøyet i nærheten av antennbare væsker, gasser eller støv. Gnister eller varmt spon fra skjæringen eller motorbørstene kan antenne brennbare materialer.
- **Advarsel!** Ved bruk kan dette verktøyet utvikle støv som inneholder kjemikalier som kan forårsake kreft, fødselskader eller andre forplantningsskader. Benytt egnet pustevern.



NORSK

Andre farer

Følgende farer er forbundet med bruken av disse verktøyer:

- skader som følge av berøring av roterende deler
- skader som følge av splitting av kutteskiven

Disse farene er mest innlysende:

- innen rekkevidden av driften
- innen rekkevidden av maskinens roterende deler

Til tross for overholdelse av sikkerhetsforskriftene og iverksetting av sikkerhetsanordninger, er det uten forholdsregler farer som ikke kan unngås. Disse er:

- Hørselsskader.
- Fare for ulykker forårsaket av de ikke tildekte delene av det roterende kutteskiven.
- Fare for skader ved skifting av skive.
- Fare for klemming av fingre når dekselene åpnes.

Kontroll av pakkens innhold

Pakken inneholder:

- 1 Tannkappsag
- 1 Kutteskive
- 1 Umbrakonøkkel
- 1 Vertikalklemme
- 1 Prismeklemme
- 1 Instruksjonshåndbok
- 1 Splittegning

- Kontroller om verktøyet, deler eller tilbehør er blitt skadet under transporten.
- Ta deg tid til å lese nøye igjennom håndboken slik at du forstår innholdet før verktøyet tas i bruk.

Beskrivelse (fig. A)

Din professionelle Elu tannkappsag er utviklet for (vinkel) skjæring med den egnede kutteskiven, av varmt og kaldt valset kullstål, byggestål i henhold til DIN 1700 (ST33, ST37-2, ST52-3), avløpsrør av støpejern, vann- og gassrør, alle typer metallrør, vinkelrør, U-profiler, T-bjelker, metallbjelker, stangstål, bolter, plastovertrukne rør, metaller som ikke er av jern, (aluminium, messing, kobber) og syntetiske materialer (PVC). Dette verktøyet er ikke beregnet for skjæring av murstein, fliser eller materialer av kjeramik. Verktøyet må aldri brukes til å skjære arbeidsstykker som inneholder magnesium.

- 1 Strømbryter
- 2 Styrehåndtak

- 3 Bærehåndtak
- 4 Vernedekslet
- 5 Spindellås
- 6 Materialklemme
- 7 Verneplate
- 8 Monteringshull
- 9 Skjærebrett
- 10 Sekskantnøkkel

Elektrisk sikkerhet

Den elektriske motoren er kun konstruert for én spenning. Kontroller alltid at nettspenningen er i overensstemmelse med spenningen på typeskiltet.



Ditt verktøy er dobbeltisolert i samsvar med EN 61029. Jordet ledning er derfor ikke nødvendig.

Skifting av kabel eller støpsel

Tenk på sikkerhetsforskriftene ved skifting av kabel eller støpsel. Et støpsel med blottede kopperledere er farlig hvis det koples til en strømførende kontakt.

Bruk av skjoteledning

Hvis det er nødvendig å bruke skjoteledning, må man bruke en godkjent skjoteledning som er egnet til dette verktøyets kraftbehov (se tekniske data). Hvis du bruker en kabeltrommel, bør du alltid vikle kabelen helt av først.

Montering og justering



Ta alltid støpselet ut av stikkontakten før montering og justering av verktøyet.

Montering på benk (fig. A)

Monteringshull (8) gjør det lettere å montere sagen på benk.

Fjerning og tilpassing av kutteskive (fig. B & C)

- Med armen i hvilestilling, bruk nebbet (11) til å skyve vernedekslet (4) bakover. La det stå tilbaketrukket (fig. B).
- Trykk på og hold spindellåsen (5) nede (fig. C).
- Drei kutteskiven til den går i lås.
- Drei boltdekslet (12) vekk (fig. B).
- Bruk sekskantnøkkelen (10), fjern bolten (13) ved å skru mot høyre og fjern sikringskiven (14), den flate skiven (15) og holdeflensen (16) (fig. C).





- Sett kutteskiven (17) tilbake. Pass på at den nye bladet er korrekt plassert på flensen (18).
- Fest kutteskiven med låseflensen (16), den flate skiven (15), sikringskiven (14) og bolten (13).
- Avblokker verneleddet og frigjør spindelåsen (5).



Tennene på et nytt skive er skarpe og kan være farlige.

Fastspenning av et arbeidsstykke (fig. D, E, F, G, L, M & N)

Din Elu tannkappsag er utstyrt med en materialklemme (6).

- Trekk spaken (19) mot håndtaket (20) (fig. D).
- Skyv tvingeakselen (21) forover til kloen (22) nesten berører arbeidsstykket.
- Trykk spaken (19) mot kloen (22) til den kopler seg til tvingeakselen (21).
- Drei håndtaket (20) mot høyre og klem arbeidsstykket godt fast.
- For å frigjøre arbeidsstykket, drei håndtaket (20) til venstre.



- Støtt opp lange arbeidsstykker med et stykke tre (23) (fig. E). Klem ikke fast avkuttingsenden (24).
- Prøv alltid å klemme arbeidsstykke på en slik måte at et minimum antall tenner skjærer gjennom materialet. (fig. L).
- Klem arbeidsstykke så langt mot operatøren som mulig.
- Still klemmefestings- innstillingen på nedoverrettet skjæring, så lenge tykkelsen på arbeidsstykke ikke overstiger den maksimale nedoverrettede skjærekapasiteten (fig. M).
 - Den maksimale nedoverrettede skjærekapasiteten er markert med en rille (31).
 - Fortsett innstillingen av klemmefestings- innstillingen som beskrevet nedenfor.

Vertikalklemme (fig. F & G)

Vertikalklemmen (25) blir brukt for oppovergående skjæring av materialer med utbredte og irregulære former (fig. F).

- Sett inn vertikalklemmen (25) i en av hullene (26) (fig. G) i basen, helt til klemmen hviler på arbeidsstykke.

- Dra hevearmen (27) ned for å klemme arbeidsstykke (fig. F).
- Løft hevearmen (27) for å frigjøre klemmen (25).



Bruk alltid en vertikalklemme når du skjærer oppovergående.

Prismeklemme (fig. N)

Prismeklemmen blir brukt som støtte for skjæring av runde og firkantede materialer.

- Klem arbeidsstykke ved å bruke en prismeklemme (42) som vist.

Hurtigfunksjon (fig. D)

Klemmen har en hurtigfunksjon.

- Når du skal frigjøre klemmen, drei håndtaket (20) en eller to omdreininger til venstre og dra hendelen (19) mot håndtaket (20).

Stille inn klemmeposisjon (fig. D)

Klemmeposisjonen kan stilles inn etter kutteskiven.

- Trekk klemmehendelen (28) mot håndtaket (20) for å frigjøre skjermen.
- Flytt skjermen (7) som ønsket.
- Skyv klemmehendelen (28) ned til kutteskiven (9) for å låse skjermen.



Hvis klemmehendelmotstanden er for svak, strammes de to justeringsboltene på skjermen.

Innstilling av kuttevinkel (fig. D & G)

Din Elu tannkappsag kan brukes til gjæringskutt på opptil 45°.

- Trekk klemmehendelen (28) mot håndtaket (20) for å frigjøre skjermen (fig. D).
- Still skjermen (7) inn på den ønskede vinkelen. Vinkelen kan avleses på skalaen (29). Bruk sporkanten (30) som referanse (fig. G).
- Skyv klemmehendelen (28) ned til skjærebordet (9) for å låse skjermen (fig. D).

Skulle det være nødvendig med tilleggsklemming, kan vinkelen fastsettes kappestillinger på 90° og 45°.

- Still skjermen (7) i flukt med spor (31) eller spor (32) for å fastsette 90° eller 45° kappestilling (fig. G).
- Still skjermen (7) i flukt med spor (33) eller spor (34) for å fastsette 90° eller 45° kappestilling for større arbeidsstykker.



NORSK

- Sett skruen (41) gjennom skjermen inn i et av hullene (35) og stram til.

Kontrollering og justering av gjæringskalaen (fig. D, H & I)

- Trekk klemmehendelen (28) mot håndtaket (20) for å frigjøre skjermen (fig. D).
- Trekk armen ned og lås den i denne stillingen ved å skyve inn låsepinnen (36) (fig. I).
- Plasser en firkant (37) mot skjermen (7) og kutteskiven, og du har en perfekt 90° (fig. H).



Vinkelhaken skal ikke berøre spissen av tennene på kutteskiven.

- Skyv klemmehendelen (28) ned til skjærebordet (9) for å låse skjermen (fig. D).
- Trekk ut låsepinnen (36) og sett armen i den øvre hvilestillingen.
- Kontroller at 0° merkingen på skalaen (29) står i flukt med sporkanten (30) (fig. H).

Følgende framgangsmåte brukes ved justering:

- Løsn på skruene (38).
- Kontroller at 0° merkingen på skalaen (29) står i flukt med sporkanten (30).
- Stram skruen igjen (38).

Justering av gnistavlederen (fig. J)

- Løsn på skruen (39).
- Still inn gnistavlederen (40) etter behov.
- Stram skruen (39).

Bruksanvisning



- Overhold alltid sikkerhetsinstruksene og gjeldende forskrifter.
- Bruk ikke for stor kraft på verktøyet.
- Unngå overbelastning. Skulle verktøyet overopphetes, la det gå fritt i noen minutter.

Før maskinen tas i bruk:

- Monter passende kutteskive. Benytt bare skarpe eller riktig slipte kutteskiver. Verktøyets maksimale omdreiningshastighet må ikke overstige kutteskivens.
- Pass på at bladene roterer i retningen av pilene på tilbehørsdelen og på verktøyet.
- Spenn fast arbeidsstykket.

- Forviss deg om at alle låseknottene og klemmehåndtakene er strammet til.
- Still alltid gnistavlederen riktig inn.
- Ikke forsøk å skjære alt for små stykker. Skjær aldri arbeidsstykker som er buntet sammen.

Skjæring (fig. A)

- Plasser materialet som skal skjæres mot skjermen (7) og fest det med materialklemmen (6).
- Skru på maskinen og trekk styrehåndtaket (2) ned for å skjære arbeidsstykket.
- La motoren nå full hastighet før du skjærer.
- La kutteskiven skjære fritt. Ikke tving den.
- Når du er ferdig med å skjære, slå av maskinen og sett armen tilbake i øverste hvilestilling.

Skru på og av (fig. A)

På/av bryteren (1) på din kappsag er montert på håndtaket (2).

- Når du skal bruke verktøyet, trykker du på strømbryteren.
- Hold på/av-bryteren nede mens funksjonen utføres.
- Maskinen stanses ved å slippe strømbryteren.



Slå ikke verktøyet på eller av mens det er belastet.



Skjær ikke magnesium.

Din forhandler kan gi nærmere opplysninger om egnet tilleggsutstyr.

Transport (fig. L)

Ditt Elu elektroverktøy er utstyrt med en låsepinne (36) som låser det i sperret stilling for å bæres.

- Senk vernedekslet (4) ned på skjærebodet (9) elektroverktøyet låses i denne stillingen ved å trykke på låsepinnen (36).
- Bær verktøyet i bærehåndtaket (3).
- Trekk ut låsepinnen (36) for å avblokkere verktøyet.





Vedlikehold

Ditt Elu-elektroverktøy er konstruert slik at det kan brukes i lang tid med et minimum av vedlikehold. Kontinuerlig og tilfredsstillende drift avhenger av riktig behandling og regelmessig rengjøring av verktøyet.



Smøring

Ditt elektroverktøy trenger ikke ekstra smøring.



Rengjøring

Hold ventilasjonsspaltene åpne og rengjør elverktøyet regelmessig med en myk klut.



Utslitt verktøy og miljøet

Vern naturen. Kast ikke produktet sammen med annet avfall når det er utslitt. Lever det til kildesortering eller til et Elu-serviceverksted.

Elu, "etter-kjøp" service

Skulle det oppstå feil på maskinen, må det alltid leveres til et autorisert serviceverksted. (Se aktuell prisliste/katalog for videre informasjon, eller kontakt Elu). Alternativt kan du finne en liste over Elu autoriserte serviceverksteder og komplett informasjon om vår etter-salg-service på Internett-adressen vår: **www.2helpU.com**.

På grunn av forskning og utvikling kan ovenstående spesifikasjoner bli endret, noe som ikke blir opplyst separat.

GARANTI

• 30 DAGERS FORNØYD KUNDEGARANTI •

Hvis du ikke er tilfreds med ditt Elu-verktøy, kan det returneres innen 30 dager til din Elu-forhandler eller til et Elu-autorisert serviceverksted og du kan bytte eller få pengene tilbake. Kvittering må fremlegges.

• 1 ÅRS GARANTI •

Dersom det skulle vise seg innen 12 måneder fra kjøpsdato at ditt Elu-produkt har feil eller mangler som skyldes material eller fabrikkasjonsfeil, garanterer vi å erstatte alle defekte deler gratis eller, etter egen vurdering, erstatte verktøyet gratis forutsatt at:

- Verktøyet ikke er blitt brukt skjodesløst.
- Reparasjoner bare er blitt utført av autorisert verksted/personell.
- Kvittering må fremlegges.

Adresse til nærmeste Elu-autoriserte serviceverksted finner du i Elu-katalogen, eller ved å kontakte Elu.



PORTUGUÊS

SERRA DE CORTE DENTADA MTS24

Parabéns!

Escolheu uma Ferramenta Eléctrica Elu. Muitos anos de experiência, um desenvolvimento contínuo de produtos e o espírito de inovação fizeram da Elu um dos parceiros mais fiáveis para os utilizadores profissionais.

Conteúdo

Dados técnicos	pt - 1
Declaração CE de conformidade	pt - 1
Instruções de segurança	pt - 2
Verificação do conteúdo da embalagem	pt - 4
Descrição	pt - 4
Segurança eléctrica	pt - 4
Extensões	pt - 5
Montagem e afinação	pt - 5
Modo de emprego	pt - 6
Manutenção	pt - 7
Garantia	pt - 8

Dados técnicos

		MTS24
Voltagem	V	230
Potência absorvida	Watts	2.200
Velocidade em vazio	rpm	1.300
Diâmetro da lâmina	mm	355
Calibre da lâmina	mm	25,4
Espessura do corpo da lâmina	mm	1,8
Espessura do traço da lâmina	mm	2,2
Número de dentes da lâmina		70
Capacidade de corte transversal a 90°		
circular	mm	131
quadrado	mm	120 x 120
rectangular	mm	76 x 230
angular	mm	140 x 140
Capacidade de corte transversal a 45°		
circular	mm	115
quadrado	mm	105 x 105
rectangular	mm	64 x 132
angular	mm	93 x 93
Peso	kg	22,5

Fusíveis

Ferramentas de 230 V	10 Ampéres
----------------------	------------

Os seguintes símbolos são usados neste manual:



Indica risco de ferimentos, perda de vida ou danos à ferramenta no caso do não-cumprimento das instruções deste manual.



Indica tensão eléctrica.



Perigo de incêndio.



Arestas afiadas.

Declaração CE de conformidade



MTS24

A Elu declara que estas ferramentas eléctricas foram concebidas em conformidade com 98/37/CEE, 89/336/CEE, 73/23/CEE, EN 55014-2, EN 61029, EN 55014, EN 61000-3-2 & EN 61000-3-3.

Para mais informações, queira consultar a Elu no endereço abaixo ou a parte de trás do presente manual.

De acordo com as Directivas 86/188/CEE & 98/37/CEE da Comunidade Europeia, o nível de potência sonora, medido de acordo com a EN 61029, é:

		MTS24
L_{pA}	(pressão sonora) dB(A)*	95
L_{WA}	(potência sonora) dB(A)	108

* junto ao ouvido do operador



Use protectores auditivos quando a potência sonora ultrapassar 85 dB(A).

Valor médio quadrático ponderado em frequência de aceleração conforme à EN 61029:





PORTUGUÊS

MTS24

< 2,5 m/s²

Director Engineering and Product Development
Horst Großmann

Elu International, Richard-Klinger-Straße 40,
D-65510, Idstein, Alemanha

Instruções de segurança

Quando usar Ferramentas Eléctricas, cumpra sempre os regulamentos de segurança aplicáveis no seu país para reduzir o risco de incêndio, de choque eléctrico e de ferimentos. Leia as seguintes instruções de segurança antes de tentar utilizar este produto. Guarde estas instruções!

Instruções gerais

1 Mantenha a área de trabalho arrumada

As mesas e áreas de trabalho desarrumadas podem provocar ferimentos.

2 Cuide do ambiente da área de trabalho

Não exponha Ferramentas Eléctricas à humidade. Ilumine bem as áreas de trabalho. Não utilize Ferramentas Eléctricas em presença de líquidos ou gases inflamáveis.

3 Tenha cuidado com os choques eléctricos

Evite o contacto directo com superfícies ligadas à terra (p.ex. tubos, radiadores, fogões, frigoríficos). Nos casos de serviço sob condições extremas (tais como humidade elevada, execução de soldadura, etc.) a segurança eléctrica pode ser aumentada intercalando-se um transformador de separação ou um disjuntor de corrente de defeito (FI).

4 Mantenha as crianças afastadas

Não deixe as crianças tocarem na ferramenta nem no cabo de extensão. As crianças com menos de 16 anos de idade devem ser vigiadas.

5 Cabos para uso exterior

Quando as ferramentas se utilizarem no exterior, empregue sempre cabos previstos para uso no exterior.

6 Guarde as ferramentas que não estiverem a ser utilizadas

Quando não forem utilizadas as Ferramentas Eléctricas, estas devem de ser guardadas num sítio seco, fechado à chave e fora do alcance das crianças.

7 Vista-se de maneira apropriada

Não use vestuário largo nem jóias porque podem prender-se numa peça móvel. Quando se trabalha no exterior, é de aconselhar o uso de luvas de borracha e de calçado antiderrapante. Cubra o cabelo se tiver cabelo comprido.

8 Utilize óculos de protecção

Utilize também uma máscara no caso de os trabalhos produzirem pó.

9 Tenha cuidado com o ruído

Tome medidas de protecção apropriadas se o nível do ruído exceder 85 dB(A).

10 Segure firmemente as peças a trabalhar

Utilize grampos ou um torno para segurar as peças de trabalho. É mais seguro e permite manter as duas mãos livres para trabalhar.

11 Verifique a sua posição

Mantenha sempre o equilíbrio.

12 Evite arranques acidentais

Não transporte uma ferramenta ligada à rede com o dedo colocado no interruptor. Verifique se o interruptor está desligado ao ligar a ferramenta à rede.

13 Esteja atento

Dê atenção ao que vai fazendo. Trabalhe com precaução. Não utilize ferramentas quando estiver cansado.

14 Desligue a ferramenta

Desligue e espere até a ferramenta parar completamente antes de a deixar sem vigilância. Tire a ficha da tomada quando a ferramenta não estiver a ser utilizada, antes de proceder à manutenção ou à substituição de acessórios.

15 Tire as chaves de aperto

Verifique sempre se as chaves de aperto foram retiradas da ferramenta antes de a utilizar.

16 Empregue as ferramentas apropriadas

Neste manual indicam-se as aplicações da ferramenta.

Não force pequenas ferramentas ou acessórios para fazer o trabalho dum ferramenta forte. A ferramenta trabalhará melhor e de uma maneira mais segura se for utilizada para o efeito indicado.



PORTUGUÊS

AVISO O uso de qualquer acessório ou o uso da própria ferramenta, além do que é recomendado neste manual de instruções pode dar origem a risco de ferimento.

17 Não force o cabo eléctrico

Nunca transporte a ferramenta pelo cabo e não puxe pelo cabo para tirar a ficha da tomada. Proteja o cabo contra o calor e evite o contacto com óleo e objectos cortantes.

18 Cuide das suas ferramentas com atenção

Para uma maior rentabilidade, mantenha as ferramentas sempre afinadas e limpas. Cumpra as instruções relativas à manutenção e substituição dos acessórios. Verifique regularmente os cabos da ferramenta e, no caso de estes estarem danificados, mande-os consertar a um Centro de Assistência Técnica Elu. Verifique periodicamente os cabos de extensão e substitua-os se estiverem danificados. Mantenha os comandos secos, limpos e sem óleo ou gordura.

19 Verifique as peças danificadas

Antes de utilizar a ferramenta, verifique cuidadosamente se esta apresenta sinais de danos de modo a assegurar um bom funcionamento e a obtenção do resultado desejado. Verifique o bom alinhamento e fixação das peças móveis e confirme a ausência de ruptura das peças. Verifique ainda se a montagem foi bem feita ou se existe qualquer outra condição que possa impedir que a ferramenta funcione bem. Mande consertar ou substituir os dispositivos de protecção ou outras peças danificadas conforme as instruções. Não utilize a ferramenta se o interruptor não estiver a funcionar. Mande substituir o interruptor num Centro de Assistência Técnica Elu.

20 Mande consertar a sua ferramenta por um Centro de Assistência Técnica Elu

Esta Ferramenta Eléctrica está conforme às regulamentações de segurança que lhe dizem respeito. Para evitar qualquer perigo, a reparação de ferramentas eléctricas deverá estar exclusivamente a cargo de técnicos qualificados.

Regras de segurança adicionais para as serras de corte

- Mantenha as mãos longe da lâmina de corte. Nunca corte peças de trabalho que requeiram uma acção manual inferior a 15 cm de distância da lâmina rotativa de corte.
- Não corte peças de trabalho com espessura menor que 1,2 mm.
- Não opere esta ferramenta sem ter as protecções no lugar.
- Não realize nenhuma operação sem o auxílio das mãos. Utilize o grampo do material para prender seguramente a peça de trabalho.
- Nunca encoste na parte traseira da lâmina de corte.
- Posicione sempre a ferramenta sobre uma superfície plana e estável que esteja bem conservada e livre de resíduos, tais como lascas e fragmentos.
- Utilize um pegador ou vista luvas quando estiver a manusear uma lâmina de corte.
- Inspeccione a lâmina de corte para ver se não há rachaduras ou defeitos antes de usá-la. Jogue a lâmina de corte fora se houver rachadura ou defeito evidente.
- Assegure-se de que a lâmina de corte não esteja em contacto com a peça de trabalho antes que a ferramenta seja ligada.
- Evite fazer saltar a lâmina ou tratá-la de maneira violenta quando a máquina estiver a operar. Se isto ocorrer, pare a ferramenta e inspeccione a lâmina de corte.
- Não opere a ferramenta situando-se em linha com a lâmina de corte. Mantenha outras pessoas fora da área de trabalho.
- Seja acutelado com as lascas de corte e o material que está a ser cortado. Eles podem estar afiados e quentes. Permita que os fragmentos esfriem antes de tocá-los.
- Desligue a ferramenta e espere que a lâmina de corte pare completamente antes de mover a peça de trabalho ou modificar os ajustes.
- Não utilize fluidos para cortar. Estes fluidos poderão pegar fogo, causar choque eléctrico ou atacar quimicamente a protecção plástica inferior.
- Utilize somente as lâminas de corte especificadas neste manual. Nunca utilize rodas de corte abrasivas ou outro tipo de lâmina de corte.



PORTUGUÊS

- Não corte concreto, tijolo ou materiais de cerâmica.
- Nunca corte materiais de magnésio.
- Nunca corte material electricamente activo.
- Utilize esta ferramenta em uma área bem ventilada. Não opere a ferramenta perto de poeira, gases ou líquidos inflamáveis. Faíscas ou lascas quentes provenientes de corte ou de descarga eléctrica de escovas motoras podem incendiar materiais combustíveis.
- **Advertência!** A utilização desta ferramenta pode gerar poeira contendo materiais químicos conhecidos como causadores de câncer, defeitos de nascença e outros danos relacionados à reprodução. Utilize a protecção respiratória apropriada.
- Verifique se a ferramenta, as peças ou os acessórios apresentam sinais de danos que possam ter ocorrido durante o transporte.
- Antes de utilizar a ferramenta, dedique o tempo necessário à leitura e compreensão deste manual.

Descrição (fig. A)

A sua serra de corte dentada Elu profissional foi projectada para corte (angular) de aço de carbono cilíndrico quente e frio, aços de construção em conformidade com DIN 1700 (ST33, ST37-2, ST52-3), canalização de ferro fundido, canos de água e de gás, todos os tipos de canos de metal, ferro angular, perfis em U, barras em T, barras de metal, hastes, canos, parafusos e canos cobertos de plástico, metais não ferrosos (ex. alumínio, latão e cobre) e materiais sintéticos (ex. PVC), utilizando-se a lâmina apropriada. Esta ferramenta não se dispõe a ser utilizada em tijolo, ladrilho ou materiais cerâmicos. A ferramenta nunca deve ser utilizada para cortar peças de trabalho de magnésio.

- 1 Interruptor on/off
- 2 Manipulo de controlo
- 3 Manipulo de transporte
- 4 Protecção
- 5 Dispositivo de bloqueio do veio
- 6 Grampo do material
- 7 Guia
- 8 Orifícios de montagem
- 9 Mesa de corte
- 10 Chave Allen

Riscos residuais

Os seguintes riscos são inerentes à utilização das ferramentas:

- ferimentos causados por se tocar nas peças em rotação
- ferimentos causados por quebra da lâmina de corte a lâmina de corte

Estes riscos são mais evidentes:

- na área de alcance da operação
- na área de alcance das peças em rotação da máquina

Apesar da aplicação das normas de segurança mais importantes e da implementação de dispositivos de segurança, não podem ser evitados certos riscos residuais.

São eles:

- Diminuição da audição.
- Risco de acidentes causados pelas zonas descobertas da lâmina rotativa de corte
- Risco de ferimento ao mudar a lâmina.
- Risco de apertar os dedos ao abrir os resguardos.

Verificação do conteúdo da embalagem

A embalagem contém:

- 1 Serra de corte dentada
- 1 Lâmina de corte
- 1 Chave Allen
- 1 Grampo vertical
- 1 Grampo em prisma
- 1 Manual de instruções
- 1 Vista dos componentes destacados

Segurança eléctrica

O motor eléctrico foi concebido para uma única tensão. Verifique sempre se a tensão da rede corresponde à voltagem indicada na placa de identificação.



A sua ferramenta DeWALT tem duplo isolamento em conformidade com o estipulado na norma EN 61029, não sendo, por isso, necessária uma ligação à terra.

Substituição do cabo ou ficha

Ao substituir o cabo ou ficha, elimine-os de forma segura; uma ficha com condutores de cobre a descoberto é perigosa quando entra em contacto com uma tomada com corrente.



PORTUGUÊS

Extensões

Se fôr necessário um fio de extensão, use um cabo especial, conveniente para a corrente desta ferramenta (Veja os dados técnicos). A dimensão mínima do condutor é 1,5 mm². No caso de se usar uma bobina, desenrole o cabo todo.

Montagem e afinação



Antes da montagem de acessórios e da afinação retire sempre a ficha da tomada.

Montagem na bancada (fig. A)

Os orifícios de montagem (8) foram fornecidos para facilitar a montagem da bancada.

Remoção e colocação de uma lâmina de corte (fig. B & C)

- Com o braço na posição de repouso, utilize a aba (11) para deslizar a protecção (4) para trás. Deixe a protecção retraída (fig. B).
- Carregue o veio de bloqueio (5) e mantenha-o carregado (fig. C).
- Rode a lâmina de corte até que se engate.
- Rode a capa do parafuso (12) para fora do caminho (fig. B).
- Utilizando a chave Allen (10), remova o parafuso (13) girando-o no sentido antihorário e depois remova a anilha de bloqueio (14), a anilha plana (15) e a flange de retenção (16) (fig. C).
- Substitua a lâmina de corte (17). Certifique-se de que a nova lâmina seja colocada correctamente na flange (18).
- Prenda a lâmina com a flange de retenção (16), a anilha plana (15), a anilha de bloqueio (14) e o parafuso (13).
- Remova a protecção de volta para baixo e solte o veio de bloqueio (5).



Os dentes de uma lâmina nova são muito afiados e podem ser perigosos.

Fixando a peça de trabalho na posição (fig. D, E, F, G, L, M & N)

A sua serra de corte dentada Elu está equipada com um grampo para fixação do material (6).

- Puxe a alavanca (19) na direcção do manípulo (20) (fig. D).

- Empurre o veio do grampo (21) para frente até que o mordente (22) esteja quase a tocar na peça de trabalho.
- Pressione a alavanca (19) na direcção do mordente (22) até engatar com o veio do grampo (21).
- Rode o manípulo (20) no sentido horário e prenda bem a peça de trabalho.
- Para libertar a peça de trabalho, rode o manípulo (20) no sentido antihorário.



- Apoie as peças de trabalho compridas utilizando um pedaço de madeira (23) (fig. E). Não prenda a extremidade cortada (24).
- Tente fixar a peça de trabalho de maneira a minimizar o número de dentes que ficam a cortar o material (fig. L).
- Fixe a peça de trabalho na posição mais afastada possível do operador.
- Ajuste a posição de fixação para o deslocamento descendente de corte desde que a espessura da peça de trabalho não ultrapasse a capacidade de corte máxima do deslocamento (fig. M).
 - A capacidade de corte máxima do deslocamento descendente é marcada pela ranhura (31).
 - Continue a ajustar a posição de fixação conforme o descrito abaixo.

Grampo vertical (fig. F & G)

O grampo vertical (25) é utilizado para cortes de deslocamento ascendente de materiais largos e de formas irregulares (fig. F).

- Insira o grampo vertical (25) em um dos orifícios (26) (fig. G) disponíveis na base até que ele fique apoiado na peça de trabalho.
- Puxe a alavanca (27) para baixo para fixar a peça de trabalho (fig. F).
- Levante a alavanca (27) para libertar o grampo (25).



Utilize sempre o grampo vertical quando for efectuar cortes com deslocamento ascendente.

Grampo em prisma (fig. N)

O grampo em prisma é utilizado para apoiar o corte de materiais redondos ou quadrados.





PORTUGUÊS

- Fixe a peça de trabalho utilizando o grampo em prisma (42) conforme o mostrado.

Característica de curso rápido (fig. D)

O grampo tem uma característica de curso rápido.

- Para libertar o grampo, rode o manípulo (20) uma ou duas voltas no sentido antihorário e puxe a alavanca (19) na direcção do manípulo (20).

Ajustando a posição de fixação (fig. D)

A posição de fixação pode ser ajustada para corresponder à lâmina de corte.

- Puxe a alavanca de fixação (28) na direcção do manípulo (20) para libertar a guia.
- Desloque a guia (7) conforme necessário.
- Empurre a alavanca de fixação (28) de volta para a mesa de corte (9) para bloquear a guia.



Se a resistência da alavanca de fixação for demasiado fraca, aperte ligeiramente os dois parafusos de ajuste na guia.

Ajustando o ângulo do corte (fig. D & G)

A sua serra de corte dentada Elu pode ser utilizada para cortes em esquadria de até 45°.

- Puxe a alavanca de fixação (28) na direcção do manípulo (20) para libertar a guia (fig. D).
- Ajuste a guia (7) no ângulo requerido. O ângulo pode ser lido na escala (29). Use a extremidade da ranhura (30) como referência (fig. G).
- Empurre a alavanca de fixação (28) de volta para a mesa de corte (9) para bloquear a guia (fig. D).

Se houver necessidade de fixação adicional, o ângulo de corte pode ser fixado ulteriormente nas posições de corte transversal de 90° e 45°.

- Alinhe a guia (7) com a ranhura (31) ou ranhura (32) para fixar a posição de corte transversal a 90° ou 45° (fig. G).
- Alinhe a guia (7) com a ranhura (33) ou ranhura (34) para fixar a posição de corte transversal a 90° ou 45° para peças de trabalho grandes.
- Coloque o parafuso (41) através da guia em um dos orifícios (35) e aperte-o.

Verificando e ajustando a escala da esquadria (fig. D, H & I)

- Puxe a alavanca de fixação (28) na direcção do manípulo (20) para libertar a guia (fig. D).

- Puxe o braço para baixo e bloqueie-o nesta posição empurrando para dentro o pino de bloqueio (36) (fig. I).
- Coloque um esquadro (37) contra a guia (7) e o lado esquerdo da lâmina de corte criando um ângulo perfeito de 90° (fig. H).



Não toque nas pontas dos dentes da lâmina com o esquadro.

- Empurre a alavanca de fixação (28) de volta para a mesa de corte (9) para bloquear a guia (fig. D).
- Puxe o pino de bloqueio (36) para fora e recoloca o braço na sua posição superior de repouso.
- Certifique-se que o 0° marcado na escala (29) esteja alinhado com a extremidade da ranhura (30) (fig. H).

Para ajustar, proceda da seguinte forma:

- Afrouxe os parafusos (38).
- Alinhe o 0° marcado na escala (29) com a extremidade da ranhura (30).
- Reaperte os parafusos (38).

Ajustando o deflector de centelhas (fig. J)

- Afrouxe o parafuso (39).
- Regule o deflector de centelhas (40) conforme for apropriado.
- Aperte o parafuso (39).

Modo de emprego



- Cumpra sempre as instruções de segurança e os regulamentos aplicáveis.
- Não carregue excessivamente na ferramenta.
- Evite sobrecargas. Se a ferramenta aquecer, deixe-a trabalhar em vazio durante alguns minutos.

Antes da operação:

- Instale a lâmina de corte apropriada. Utilize somente lâminas afiadas ou correctamente amoladas. A velocidade máxima de rotação da ferramenta não deve exceder a da lâmina de corte.
- Certifique-se de que a lâmina esteja a girar na direcção das flechas no acessório e na ferramenta.
- Fixe bem a peça de trabalho.





PORTUGUÊS

- Assegure-se de que todos os botões de bloqueio e manípulos de fixação estejam apertados.
- Sempre ajuste o deflector de centelhas correctamente.
- Não tente cortar peças excessivamente pequenas. Nunca realize cortes em pequenas peças de trabalho agrupadas.

Realizando um corte (fig. A)

- Coloque o material a ser cortado contra a guia (7) e fixe-o bem utilizando o grampo do material (6).
- Ligue a máquina e puxe para baixo o manípulo de controlo (2) para cortar a peça de trabalho. Deixe que o motor alcance a velocidade máxima antes de cortar.
- Deixe que a lâmina corte livremente. Não force.
- Depois de completar o corte, desligue a máquina e recolque o braço na sua posição superior de repouso.

Ligar (on) e desligar (off) (fig. A)

O interruptor liga/desliga (1) desta serra de corte está montado no manípulo de controlo (2).

- Para ligar a máquina pressione o interruptor.
- Mantenha o interruptor liga/desliga carregado enquanto estiver a realizar a operação.
- Para parar a ferramenta, liberte o interruptor.



Não ligue ou desligue a ferramenta quando estiver com carga.



Não corte magnésio.

Para mais informações sobre os acessórios apropriados, consulte o seu Revendedor autorizado.

Transporte (fig. L)

A sua ferramenta eléctrica Elu está equipada com um pino de bloqueio (36) que trava a ferramenta numa posição fechada para baixo para o transporte.

- Faça descer a protecção (4) sobre a mesa de corte (9) e fixe a ferramenta eléctrica nesta posição empurrando para dentro o pino de bloqueio (36).
- Transporte a ferramenta eléctrica fazendo uso do manípulo de transporte (3).
- Para libertar a ferramenta, puxe para fora o pino de bloqueio (36).

Manutenção

A sua Ferramenta Eléctrica Elu foi concebida para funcionar durante muito tempo com um mínimo de manutenção. O funcionamento satisfatório contínuo depende de bons cuidados e limpeza regular da ferramenta.



Lubrificação

A sua Ferramenta Eléctrica não precisa de lubrificação suplementar.



Limpeza

ConsERVE livres as aberturas de ventilação e limpe regularmente o corpo da máquina utilizando um pano macio.



Ferramentas indesejadas e o ambiente

Leve a sua ferramenta velha a um Centro de Assistência Técnica Elu onde ela será eliminada de um modo seguro para o ambiente.

Serviços Pós-Venda Elu

Todas as Ferramentas Eléctricas Elu são devidamente testadas antes de deixar a fábrica. No entanto, se a Ferramenta Eléctrica precisar de reparação, queira contactar o seu distribuidor ou a Elu para obter o endereço do Centro de Assistência Técnica Elu mais próximo (queira consultar a parte de trás do presente manual). Em alternativa, encontrará uma lista de Centros de Assistência Técnica Elu e todas as informações sobre o nosso serviço pós-venda disponíveis na Internet em www.2helpU.com.





GARANTIA

• **30 DIAS DE SATISFAÇÃO COMPLETA** •

Se não estiver completamente satisfeito com a sua ferramenta Elu, contacte um Centro de Assistência Técnica Elu. Apresente a sua reclamação, juntamente com a máquina completa, bem como a factura de compra e ser-lhe á apresentada a melhor solução.

• **UM ANO DE GARANTIA** •

Se o seu produto Elu se avariar por defeito de montagem ou de material, durante os 12 meses a partir da data da compra, garantimos a substituição de todas as peças defeituosas sem encargos desde que:

- O produto não tenha sido mal usado.
- Eventuais reparações não tenham sido efectuadas por pessoas estranhas aos Centro de Assistência Técnica Elu.
- Se apresente prova da data de compra.



HAMMASTETTU KATKAISUSAHA MTS24

Onneksi olkoon!

Olet valinnut Elu-sähkötyökälun. Monivuotisen kokemuksen, ahkeran tuotekehittelyn ja uudistusten ansiosta Elu on yksi ammattikäyttäjien luotettavimmista yhteistyökumppaneista.

Sisällysluettelo

Tekniset tiedot	fi - 1
CE-Vaatimustenmukaisuustodistus	fi - 1
Turvallisuusohjeet	fi - 2
Pakkauksen sisältö	fi - 4
Kuvaus	fi - 4
Sähköturvallisuus	fi - 4
Jatkojohdon käyttö	fi - 4
Asennus ja säädöt	fi - 4
Käyttöohjeet	fi - 6
Huolto	fi - 7
Takuu	fi - 7

Tekniset tiedot

		MTS24
Jännite	V	230
Ottoteho	W	2.200
Kuormittamaton kierrosnopeus/min		1.300
Terän halkaisija	mm	355
Terän sisäläpimitta	mm	25,4
Terän kannan paksuus	mm	1,8
Terän uuroksen paksuus	mm	2,2
Terän hampaita		70
Poikkileikkauksen kapasiteetti 90°:en kulmassa		
ympyrässä	mm	131
neliössä	mm	120 x 120
suorakulmiossa	mm	76 x 230
kulmassa	mm	140 x 140
Poikkileikkauksen kapasiteetti 45° kulmassa		
ympyrässä	mm	115
neliössä	mm	105 x 105
suorakulmiossa	mm	64 x 132
kulmassa	mm	93 x 93
Paino	kg	22,5

Sulakkeet:

230 V	10 A
-------	------

Tässä käyttöohjeessa käytetään seuraavia merkkejä:



Osoittaa henkilövahingon, hengenmenetyksen tai konevaurion vaaraa, mikäli tämän käyttöohjeen neuvoja ei noudateta.



Osoittaa sähköiskun vaaraa.



Tulenvaara.



Terävät reunat.

CE-Vaatimustenmukaisuustodistus**MTS24**

Elu vakuuttaa, että sähkökoneet on valmistettu Euroopan Unionin standardien 98/37/EEC, 89/336/EEC, 73/23/EEC, EN 55014-2, EN 61029, EN 55014, EN 61000-3-2 ja EN 61000-3-3 mukaisesti.

Lisätietoja saat Elulta allaolevasta osoitteesta tai käsikirjan takakannesta.

Äänenpainetaso on Euroopan Unionin standardien 86/188/EEC ja 98/37/EEC mukainen, mitattu EN 61029:n mukaisesti:

		MTS24
L _{PA}	(äänenpaine) dB(A)*	95
L _{WA}	(ääniteho) dB(A)	108

* käyttäjän korvassa



Suojaa kuulosi asianmukaisesti, jos ylitetään 85 dB(A) melutaso.

Kiihtyvyyden painotettu neliöllinen keskiarvo EN 61029:n mukaan:

		MTS24
		< 2,5 m/s ²



Director Engineering and Product Development
Horst Großmann

Elu International, Richard-Klinger-Straße 40,
D-65510, Idstein, Saksa

Turvallisuusohjeet

Lue käyttöohje huolellisesti ennen koneen käyttöönottoa. Säilytä käyttöohje kaikkien koneen käyttäjien ulottuvilla.

Näiden ohjeiden lisäksi tulee aina seurata työsuojeluviranomaisten ohjeita.

VAROITUS!

Sähköiskujen, loukkaantumisten ja palovaaran ehkäisemiseksi on noudatettava seuraavia perusturvallisuustoimenpiteitä.

1 Käytä kuulosuojaimia

Eri materiaaleja työstettäessä melutaso saattaa vaihdella ja kohota ajoittain yli 85 dB(A) rajan. Suojaa itsesi ja käytä aina kuulosuojaimia.

2 Pidä työskentelyalue järjestyksessä

Epäjärjestys tuo mukanaan onnettomuusvaaran.

3 Ajattele työskentelyalueen vaikutusta työhösi

Älä vie sähkötyökalua ulos sateeseen. Älä käytä sitä kosteissa tai märissä tiloissa. Järjestä työalueelle hyvä valaistus. Älä käytä sähkötyökaluja palavien nesteiden tai kaasujen läheisyydessä.

4 Suojaudu sähköiskuilta

Vältä kosketusta sähköä johtaviin esineisiin, kuten putkiin, pattereihin, liesiin tai jääkaappeihin.

5 Varjeltava lapsilta

Älä päästä lapsia työkalun tai jatkojohdon läheisyyteen. Alle 16-vuotiaat tarvitsevat valvontaa.

6 Säilytä työkalua oikein

Kun et käytä työkalua, säilytä sitä kuivassa paikassa. Huolehdi siitä, että säilytyspaikka on lukittu ja niin korkealla, etteivät lapset ylety sinne.

7 Älä ylikuormita sähkötyökalua

Liiallisen leikkausvoiman käyttö tai liian suuri työkappaleen syöttönopeus voi ylikuormittaa koneen. Kone toimii paremmin ja turvallisemmin sille suunnitellulla suoritusalueella.

8 Valitse oikea sähkötyökalu

Ohjekirjassa on selvitetty laitteen oikea käyttötarkoitus. Ota epävarmoissa tapauksissa yhteys Elun edustajaan.

Laitteen tai siihen liitetyn lisälaitteen käyttö ohjekirjan suositusten vastaisesti voi aiheuttaa henkilövahinkoja. Esim. älä sahaa käsipyörösahalla oksia tai polttopuita.

9 Pukeudu asianmukaisesti

Älä käytä liian väliä vaatteita tai koruja.

Ne voivat tarttua liikkuviin osiin. Käytä ulkona työskennellessäsi kumihansikkaita ja liukumattomia kenkiä. Jos sinulla on pitkät hiukset, käytä hiuserkkoa.

10 Käytä suojalaseja

Käytä suojalaseja, etteivät lastut työstettäessä pääse vahingoittamaan silmiä.

Mikäli työstettäessä syntyy paljon pölyä, käytä kasvosuojaa.

11 Huolehdi sähköjohdon kunnosta

Älä koskaan kanna konetta liitäntäjohdosta äläkä irrota pistoketta seinästä vetämällä johdosta.

Suojaa liitäntäjohto kuumuudelta, öljyltä ja teräviltä reunoilta.

12 Kiinnitä työkappale oikein

Tarkista aina, että työkappale on kiinnitetty kunnolla.

13 Älä kurottele

Seiso aina tukevasti ja tasapainossa.

14 Hoida työkalua huolella

Pidä työkalu puhtaana ja terät terävinä. Noudata työkalun huolto-ohjeita sekä terän/työkalun vaihto-ohjeita. Tarkista liitäntäjohdon kunto säännöllisesti ja anna alan ammattilaisen vaihtaa se tarvittaessa uuteen. Tarkista myös jatkojohto säännöllisesti ja uusi se tarvittaessa. Pidä työkalun kädensijat kuivina ja puhtaina öljystä ja rasvasta.

15 Ota pistoke pois pistorasiasta

Irrota pistoke aina pistorasiasta, kun kone ei ole käytössä, kun huollat sitä tai kun vaihdat koneeseen esim. sahan-, poran- tai jyrinterää.

16 Poista avaimet

Poista säätöavaimet ja asennustyökalut koneesta ennen kuin käynnistät sen.

17 Vältä tahatonta käynnistämistä

Älä kanna konetta sormet virtakytkimellä koneen ollessa kytkettynä sähköverkkoon. Tarkista, että virtakytkin on pois päältä kun laitat pistokkeen pistorasiaan.



S U O M I

18 Jatkojohdot ulkokäytössä

Ulkona työskenneltäessä tulee aina käyttää ulkokäyttöön valmistettuja ja siten merkittäviä jatkojohtoja.

19 Ole tarkkaavainen

Keskity työhösi. Käytä tervettä järkeä. Älä käytä sähkötyökalua, kun olet väsynyt.

20 Tarkista, että sähkötyökalu on kunnossa ennen kuin laitat johdon pistorasiaan

Ennen kuin otat koneen käyttöön, tarkista turvalaitteet ja kaikki koneen osat. Näin varmistat, että kone toimii sille asetettujen vaatimusten mukaisesti. Tarkista, että liikkuvat osat toimivat moitteettomasti ja että kaikki osat ovat kunnossa ja oikein asennetut. Tarkista myös, että kaikki muut käyttöön mahdollisesti vaikuttavat tekijät ovat kunnossa. Vika suojausjärjestelmässä tai viallinen osa tulee korjata tai vaihtaa valtuutetussa ammattiliikkeessä, mikäli käyttöohjeissa ei toisin mainita. Viallinen virtakytkin tulee vaihtaa alan ammattiliikkeessä. Älä käytä sähkötyökalua, mikäli virtakytkin ei toimi kunnolla.

21 Turvallisuudeksi

Käytä vain käyttöohjeessa ja tuotekuvastossa suositeltuja lisävarusteita ja -laitteita. Jonkin muun laitteen käyttö voi aiheuttaa onnettomuuden.

22 Korjauta koneesi Elun valtuuttamalla huoltokorjaamolla

Tämä sähkötyökalu on asiaankuuluvien turvallisuusmääräysten mukainen. Turvallisuussyistä vain valtuutetut ammattilaiset saavat huoltaa sähkölaitteita.

Lisäturvaohjeet katkaisusahoille

- Pidä kätesi pois katkaisuterän ulottuvilta. Älä koskaan sahaa työkappaleita, jotka vaativat manuaalista käsittelyä 15 cm:ä lähempänä pyörivää katkaisuterää.
- Älä sahaa työkappaleita, joiden paksuus on vähemmän kuin 1,2 mm:ä.
- Älä käytä konetta ilman suojusten paikalleen asettamista.
- Älä suorita mitään toimenpiteitä vapaalla kädellä. Käytä puristimia työkappaleen pitämiseksi turvallisesti paikoillaan.
- Älä koskaan yritä kurkottaa kädellä katkaisuterän takapuolelle.

- Aseta kone aina tasaiselle, kiinteälle alustalle, joka on kunnolla puhdistettu irtoneisista materiaaleista, esim. lastuista ja leikkuujätteistä.
- Käytä kannatinta tai työkäsineitä katkaisuterää käsitellessäsi.
- Ennen käyttöä tarkista katkaisuterä säröjen tai vikojen osalta. Älä käytä katkaisuterää jos siinä on selvästi havaittavia säröjä tai vikoja.
- Varmista, että katkaisuterä ei kosketa työkappaleita ennen koneen käynnistystä.
- Koneen ollessa toiminnassa vältä katkaisuterän ponnahtelua äläkä käsittele sitä kovaotteisesti. Mikäli näin kuitenkin tapahtuisi, pysäytä kone ja tarkista katkaisuterä.
- Älä käytä konetta seistessäsi samassa linjassa katkaisuterän kanssa. Pidä muut henkilöt pois työalueelta.
- Varo leikkuulastuja ja leikattavaa materiaalia. Ne voivat olla teräviä ja kuumia. Anna poisleikattujen palojen jäähtyä ennen niiden käsittelyä.
- Pysäytä kone katkaisijasta ja odota, että katkaisuterän liike pysähtyy ennen työkappaleen vaihtamista tai säätöjen muuttamista.
- Älä käytä leikkuujäähdytysnesteitä. Tällaiset nesteet voivat syttyä palamaan, aiheuttaa sähköshokin tai vahingoittaa kemiallisesti muovista alasuojusta.
- Käytä vain tässä ohjekirjassa suositeltuja katkaisuteriä. Älä koskaan käytä katkaisuun katkaisulaikkoja tai muuntotyypisiä katkaisuteriä.
- Älä käytä konetta betonin, tiilen, laattojen tai keraamisten materiaalien leikkaamiseen.
- Älä koskaan käytä konetta magnesiumipitoisten materiaalien työstämiseen.
- Älä käytä konetta sähköjännitteisen materiaalin työstämiseen.
- Käytä konetta hyvin ilmastoidussa tilassa. Varmista, että konetta ei käytetä palonarkojen nesteiden, kaasujen tai pölyn läheisyydessä. Sahaamisesta tai moottorin kosketusvarresta saattaa singota kipinöitä tai kuumia lastuja, jotka voivat sytyttää tulenarat materiaalit palamaan.
- **Varoitus!** Koneita käytettäessä saattaa syntyä pölyä, joka sisältää sellaisia kemikaaleja, joiden tiedetään olevan syöpää, synnynnäisiä vammoja tai muita periytyviä haittoja aiheuttavia. Käytä aina asianmukaista hengityssuojainta.





Muut mahdolliset vaarat

Seuraavat vaarat ovat mahdollisia konetta käytettäessä:

- tapaturmat, jotka aiheutuvat liikkuvien osien koskettamisesta
- tapaturmat, jotka aiheutuvat katkaisuterän rikkoutumisesta

Onnettomuudet sattuvat todennäköisimmin:

- käyttöalueella
- liikkuvien osien läheisyydessä

Turvallisuusohjeiden noudattamisesta ja suojusten käytöstä huolimatta tiettyjä vaaroja ei voi välttää.

Näitä ovat:

- Kuulon heikkeneminen.
- Onnettomuusvaara, jonka katkaisuterän suojaamattomat osat aiheuttavat.
- Tapaturmavaara, kun terää vaihdetaan.
- Sormien jääminen puristuksiin, kun suojuksia avataan.

Pakkauksen sisältö

Pakkaus sisältää:

- 1 Hammastettu katkaisusaha
- 1 Katkaisuterä
- 1 Kuusiokoloavain
- 1 Pystysuora puristin
- 1 Prismapuristin
- 1 Käyttöohje
- 1 Hajoituskuva

- Tarkista etteivät kone, sen osat tai lisävarusteet ole vioittuneet kuljetuksen aikana.
- Lue tämä käyttöohje huolellisesti ennen koneen käyttöönottoa.

Kuvaus (kuva A)

Ammattilaisen käyttöön sopiva Elu hammastettu katkaisusaha on suunniteltu kuuma- ja kylmävalssatun hiiliateräksen ja DIN 1700 (ST33, ST37-2, ST52-3) -normien mukaisten rakennusterästen, (kulma-) sahaukseen, sekä valurautaputkien, vesi- ja kaasuputkien, kaikäntyyppisten metalliputkien, kulmateräksen, U-muotoisten kiskojen, T-palkkien, metallitankojen, -sauvojen, -pulttien ja muovipäälysteisten putkien, ei-rautametallien (esim. alumiinin, messingin ja kuparin) sekä synteettisten materiaalien (esim. PVC) katkaisemiseen kulloinkin sopivaa katkaisuterää käyttäen.

Tätä konetta ei ole tarkoitettu käytettäväksi tiilen, laattojen tai keraamisten materiaalien työstämiseen. Konetta ei tule koskaan käyttää magnesiumipitoisten materiaalien työstämiseen.

- 1 Virtakytkin
- 2 Käyttökahva
- 3 Kantokahva
- 4 Suojus
- 5 Karalukko
- 6 Materiaalipuristin
- 7 Ohjain
- 8 Asennusreiät
- 9 Leikkuutaso
- 10 Kuusiokoloavain

Sähköturvallisuus

Sähkömoottori on suunniteltu käytettäväksi vain yhdellä jännitteellä. Tarkista aina, että virtalähde vastaa arvokilvessä ilmoitettua jännitettä.



Koneesi on kaksoiseristetty EN 61029:n mukaisesti; siksi ei tarvita maadoitusjohtoa.

Kaapelin tai pistotulpan vaihto

Kun vaihdat kaapelin tai pistotulpan, hävitä se turvallisesti. Pistoke, jossa on paljaita johtimia, on vaarallinen kiinnitettynä jännitteiseen pistorasiaan.

Jatkojohdon käyttö

Jos jatkojohtoa tarvitaan, käytä tämän laitteen vaatimuksiin sopivaa (katso arvokilven tiedot) suojamaadoitettua kaapelia. Jos käytät kaapelikelaa, kerä kaapeli aina täysin auki.

Asennus ja säädöt



Vedä pistokytkin pistorasiasta aina ennen asennusta.

Sahan kiinnittäminen (kuva A)

Asennusreiät (8) on tarkoitettu helpottamaan koneen asentamista leikkuutasoon.

Katkaisuterän poisto ja asennus (kuva B & C)

- Varren ollessa lepoasennossa, käytä uloketta (11) suojuksen (4) viemiseksi taka-asentoon. Jätä suojuksen taakse vedettyyn asentoon (kuva B).
- Paina karalukko (5) alas ja pidä sitä alaspainettuna (kuva C).



SUOMI

- Pyöritä katkaisuterää kunnes se lukkiutuu.
- Käännä pultin kantta (12) kunnes se on pois tieltä (kuva B).
- Käytä kuusiokoloavainta (10), poista pultti (13) kääntämällä sitä vastapäivään ja irroita sitten varmistuslaatta (14), tasalaatta (15) sekä pidikelaippa (16) (kuva C).
- Vaihda katkaisuterä (17). Varmista että uusi terä on asianmukaisesti asetettu laippaan (18).
- Lukitse terä paikoilleen pidikelaipalla (16), tasalaatalla (15) ja varmistuslaatalta (14) sekä pultilla (13).
- Vie suojus takaisin ala-asentoon ja vapauta karalukko (5).



Uuden terän hampaat ovat erittäin terävät - varo ettet loukkaa itseäsi.

Työkappaleen kiinnittäminen puristimella (kuva D, E, F, G, L, M & N)

Hammastettu Elu katkaisusaha on varustettu materiaalipuristimella (6).

- Vedä vipua (19) kahvaa (20) kohden (kuva D).
- Työnnä puristimen vartta (21) eteenpäin kunnes leuka (22) melkein koskettaa työkappaletta.
- Paina vipua (19) leukaa (22) kohti kunnes se kytkeytyy puristimen varteeseen (21).
- Pyöritä kahvaa (20) myötäpäivään ja purista työkappale tiukasti paikoilleen.
- Työkappaleen vapauttamiseksi pyöritä kahvaa (20) vastapäivään.



- Tue pitkät työkappaleet käyttämällä puupalaa (23) (kuva E). Älä purista katkaistavaa päätä kiinni (24).
- Pyri aina kiinnittämään työkappale puristimella siten, että materiaalia katkaisevien terien määrä on pienin mahdollinen (kuva L).
- Kiinnitä työkappale puristimilla niin lähelle käyttäjää kuin mahdollista.
- Säädä puristusasento alaspäin katkaisua varten ainoastaan, jos työkappaleen paksuus ei ylitä alaspäinkatkaisun maksimikapasiteettia (kuva M).
 - Alaspäinkatkaisun maksimikapasiteetti on merkitty uralla (31).
 - Jatka puristusasennon säätämistä alla kuvatulla tavalla.

Pystysuora puristin (kuva F & G)

Pystysuoraa puristinta (25) käytetään ylöspäin suuntautuvaan leveiden ja muodoltaan epäsäännöllisten materiaalien katkaisuun (kuva F).

- Työnnä pystysuora puristin (25) yhteen alustassa olevista rei'istä (26) (kuva G), kunnes puristin lepää työkappaletta vasten.
- Vedä vipu (27) alas ja purista työkappale kiinni (kuva F).
- Nosta vipu (27) puristimen (25) vapauttamiseksi.



Käytä aina pystysuoraa puristinta, kun katkaisu tapahtuu ylöspäin.

Prismapuristin (kuva N)

Prismapuristinta käytetään pyöreiden ja nelikulmaisten materiaalien katkaisun tukemiseen.

- Kiinnitä työkappale prismapuristimella (42) kuvan osoittamalla tavalla.

Pikasiirtotoiminto (kuva D)

Puristimessa on pikasiirtotoiminto.

- Puristimen vapauttamiseksi, pyöritä kahvaa (20) yksi tai kaksi kierrosta vastapäivään ja vedä vipua (19) kahvaa (20) kohti.

Puristusasennon säätäminen (kuva D)

Puristusasento voidaan säätää katkaisuterään sopivaksi.

- Vedä puristimen vipua (28) kahvaa (20) kohti ohjaimen vapauttamiseksi.
- Siirrä ohjain (7) haluttuun kohtaan.
- Työnnä puristimen vipua (28) takaisin leikkuutasoa (9) kohti ohjaimen lukitsemiseksi.



Mikäli puristimen vivun vastus työnnettäessä on liian vähäinen, kiristä hiukan ohjaimen kahta säätöpulttia.

Katkaisukulman säätö (kuva D & G)

Hammastettua Elu katkaisusahaa voidaan käyttää korkeintaan 45°:en viistokulman sahaamiseen.

- Vedä puristimen vipua (28) kahvaa (20) kohti ohjaimen vapauttamiseksi (kuva D).
- Asenna ohjain (7) haluttuun kulmaan. Kulmamitta näkyy asteikosta (29). Käytä urareunaa (30) viitteenä (kuva G).
- Työnnä puristimen vipua (28) takaisin leikkuutasoa (9) kohti ohjaimen lukitsemiseksi (kuva D).





Mikäli lisäpuristimia tarvitaan, voidaan katkaisukulma säätää myös 90°:en ja 45°:en poikkileikkausasetoihin.

- Linjaa ohjain (7) uran (31) tai uran (32) kanssa voidaksesi määrittää 90°:en tai 45°:en poikkileikkausasetnot (kuva G).
- Linjaa ohjain (7) uran (33) tai uran (34) kanssa voidaksesi määrittää 90°:en tai 45°:en poikkileikkausasetnot suurille työkappaleille.
- Työnnä ruuvi (41) ohjaimen läpi yhteen rei'istä (35) ja kiristä se.

Viistekulma-asteikon tarkistaminen ja säätäminen (kuva D, H & I)

- Vedä puristimen vipua (28) kahvaa (20) kohti ohjaimen vapauttamiseksi (kuva D).
- Vedä varsi alas ja lukitse se tähän asentoon painamalla sulkutappi (36) sisään (kuva I).
- Aseta kulmaviivoitin (37) ohjainta (7) ja katkaisuterän vasenta sivua vasten tarkasti täydelliseen 90°:en kulmaan (kuva H).



Älä kosketa katkaisuterän hampaiden kärkiä suorakulmaimella.

- Työnnä puristimen vipua (28) takaisin alas leikkuutasoa (9) kohti ohjaimen lukitsemiseksi (kuva D).
- Vedä sulkutappi (36) ulos ja palauta varsi sen ylempään lepoasentoon.
- Tarkista, että 0°:en merkki asteikossa (29) on linjassa uran (30) reunan kanssa (kuva H).
- Tee säädöt seuraavasti:
- Löysää ruuvit (38).
- Linjaa 0°:en merkki asteikossa (29) uran (30) reunan kanssa.
- Kiristä ruuvit (38) uudelleen.

Kipinäsuojuksen säätäminen (kuva J)

- Löysää ruuvi (39).
- Asenna kipinäsuojus (40) sopivaan asentoon.
- Kiristä ruuvi (39).

Käyttöohjeet



- Noudata aina turvallisuusohjeita ja voimassa olevia sääntöjä.
- Älä käytä konetta liian voimakkaasti painaen.

- Vältä ylikuormitusta. Mikäli kone kuumenee liikaa, anna sen käydä muutaman minuutin ajan ilman kuormitusta.

Ennen käyttämistä:

- Asenna sopiva katkaisuterä. Käytä vain teräviä tai kunnolla teroitettuja teriä. Koneen korkein pyörimisnopeus ei saa olla korkeampi kuin katkaisuterän vastaava korkein pyörimisnopeus.
- Kun asennat terän paikoilleen, varmista että sen pyörimissuunta on oikea (pyörimissuunta on merkitty terään ja työkaluun).
- Kiinnitä työkappale kunnolla paikoilleen.
- Varmista, että kaikki lukitusnupit ja puristimien varret on tiukasti kiristetty.
- Aseta aina kipinäsuojus kunnolla paikoilleen.
- Älä yritä leikata liian pieniä työkappaleita. Älä myöskään koskaan leikkaa useita pieniä työkappaleita yhtäaikaan.

Katkaisun suorittaminen (kuva A)

- Aseta katkaistava materiaali ohjainta (7) vasten ja kiinnitä se paikoilleen käyttämällä materiaalipuristinta (6).
- Käynnistä kone ja vedä käyttökahva (2) alas työkappaleen sahaamisen aloittamiseksi. Anna moottorin saavuttaa täysi nopeus ennen sahaamiseen ryhtymistä.
- Anna terän leikata vapaasti. Älä pakota sitä.
- Sahaamisen jälkeen pysäytä kone ja palauta varsi takaisin ylempään lepoasentoon.

Virran kytkeminen päälle/pois päältä (kuva A)

Käynnistys/pysäytys on/off -katkaisija (1) on katkaisusahan käyttökahvassa (2).

- Käynnistä kone virtakytkimestä (1).
- Pidä on/off käynnistys/pysäytys -katkaisija alaspainettuna koneen käytön aikana.
- Pysäytä kone vapauttamalla kytkin.



Älä käynnistä tai pysäytä konetta sen ollessa kuormitettuna.



Älä leikkaa koneella magnesiumipitoisia työkappaleita.

Ota yhteys myyjäsi halutessasi tietoja sopivista lisätarvikkeista.



SUOMI

Kuljetus (kuva L)

Elu katkaisusaha on varustettu sulkutapilla (36), joka lukitsee koneen pysäytysasentoon kuljetuksen ajaksi.

- Laske suojus (4) leikkuutasolle (9) ja lukitse kone tähän asentoon painamalla sulkutappi (36) sisään.
- Kuljeta konetta aina kantokahvasta (3).
- Koneen vapauttamiseksi vedä sulkutappi (36) ulos.

Huolto-ohjeita

Elu-sähkötyökalusi on suunniteltu käytettäväksi pitkän aikaa mahdollisimman vähällä huollolla. Asianmukainen käyttö ja säännönmukainen puhdistus takaavat laitteen jatkuvan toiminnan.



Voitelu

Sähkötyökalusi ei tarvitse lisävoitelua.



Puhdistus

Pidä tuuletusaukot puhtaina ja puhdista runko säännöllisesti pehmeällä rievulla.



Koneen ympäristöystävällinen hävitys

Kun koneesi on käytetty loppuun, älä heitä sitä tavallisten roskien mukana pois, vaan vie se paikkakuntasi kierrätyskeskukseen tai jätä valtuutettuun Elun huoltopisteeseen, jossa se hävitetään ympäristöystävällisellä tavalla.

Huolto

Mikäli koneeseen tulee vikaa, jätä se aina Elun valtuuttamaan huoltopisteeseen korjattavaksi. (Tietoja saat uusimmasta tuoteluettelostamme/hinnastostamme tai ota yhteyttä Eluun).

Lista valtuutetuista Elu-huoltoilikeistä sekä yksityiskohtaiset tiedot korjauspalvelustamme ovat vaihtoehtoisesti saatavilla Internetissä, osoitteessa **www.2helpU.com**.

Jatkuvan tuotekehittelyn seurauksena nämä tiedot saattavat muuttua. Niistä emme ilmoita erikseen.

TAKUU

• 30 PÄIVÄN TYYTYVÄISYYSTAKUU •

Jos et ole täysin tyytyväinen Elu-työkaluusi, palauta se myyjälle tai valtuutettuun Elu-huoltopisteeseen 30 päivän sisällä ostopäivästä, niin saat rahasi takaisin tai vaihtokoneen. Tuote on palautettava täydellisenä ja ostokuitti on esitettävä.

• YHDEN VUODEN TAKUU •

Jos Elu-tuotteesi menee epäkuntoon materiaali tai valmistusvikojen takia 12 kuukauden sisällä ostopäivästä, vaihdamme vioittuneet osat uusiin tai vaihdamme koko yksikön ilmaiseksi edellyttäen, että:

- Tuotetta ei ole käytetty väärin.
- Valtuuttamattomat henkilöt eivät ole yrittäneet korjata sitä.
- Päiväyksellä varustettu ostokuitti esitetään.

Lähimmän Elu-myyjäsi tai valtuutetun Elu-huoltopisteen osoitteen saat voimassaolevasta tuoteluettelosta tai ottamalla yhteyttä Eluun.



SVENSKA

TANDAD KAPSÅG MTS24

Vi gratulerar!

Du har valt ett Elu elverktyg. Mångårig erfarenhet, ihärdig produktutveckling och förnyelse gör Elu till ett av de mest pålitliga namnen för professionella användare.

Innehållsförteckning

Tekniska data	sv - 1
CE-Försäkran om överensstämmelse	sv - 1
Säkerhetsinstruktioner	sv - 2
Kontroll av förpackningens innehåll	sv - 4
Beskrivning	sv - 4
Elektrisk säkerhet	sv - 4
Bruk med förlängningsladd	sv - 4
Montering och inställning	sv - 4
Bruksanvisning	sv - 6
Skötsel	sv - 6
Elu service	sv - 7

Tekniska data

		MTS24
Spänning	V	230
Ineffekt	W	2.200
Varvtal obelastad/min		1.300
Klingans diameter	mm	355
Klingans håldiameter	mm	25,4
Klingans tjocklek	mm	1,8
Snittjocklek	mm	2,2
Antal tänder på klingan		70
Kapningskapacitet vid 90°		
cirkulär	mm	131
fyrkantig	mm	120 x 120
rektangulär	mm	76 x 230
vinklad	mm	140 x 140
Kapningskapacitet vid 45°		
cirkulär	mm	115
fyrkantig	mm	105 x 105
rektangulär	mm	64 x 132
vinklad	mm	93 x 93
Vikt	kg	22,5

Säkring:

230 V	10 A
-------	------

Följande symboler har använts i handboken:



Anger risk för personskada, livsfara eller skada på verktyg vid uppmärksamhet inför de instruktioner som ges i handboken.



Anger risk för elektrisk stöt.



Brandfara.



Vassa kanter.

CE-Försäkran om överensstämmelse



MTS24

Elu förklarar att dessa elverktyg är konstruerade i överensstämmelse med följande normer: 98/37/EEG, 89/336/EEG, 73/23/EEG, EN 55014-2, EN 61029, EN 55014, EN 61000-3-2 & EN 61000-3-3.

För mer information ombeds ni kontakta Elu på nedanstående adress eller se baksidan av manualen.

Ljudnivån överensstämmer med Europeiska Gemenskapens bestämmelser 86/188/EEG & 98/37/EEG, uppmätt enligt EN 61029:

		MTS24
L _{PA}	(ljudtryck) dB(A)*	95
L _{WA}	(ljudeffekt) dB(A)	108

* vid användarens öra



Vidtag lämpliga åtgärder för hörselskydd om ljudnivå överskrider 85 dB(A).

Det vägda geometriska medelvärdet av accelerationsfrekvensen enligt EN 61029:

		MTS24
		< 2,5 m/s ²



SVENSKA

Director Engineering and Product Development
Horst Großmann

Elu International, Richard-Klinger-Straße 40,
D-65510, Idstein, Tyskland

Säkerhetsinstruktioner

Innan Du börjar använda maskinen, tag några minuter i anspråk för att läsa igenom bruksanvisningen. Spara bruksanvisningen lättillgängligt, så att alla som använder maskinen har tillgång till bruksanvisningen. Förutom nedanstående instruktioner, följ alltid Arbetarskyddsstyrelsens regler.

WARNING!

När man använder elverktyg skall dessa grundläggande säkerhetsinstruktioner alltid följas för att minska risken för elektriska stötar, personskada och brand.

1 Använd hörselskydd

Ljudnivån vid bearbetning av olika material kan variera, ibland överstiger nivån 85 dB(A). För att skydda Dig själv, använd alltid hörselskydd.

2 Håll arbetsområdet i ordning

Nedskräpade ytor och arbetsbänkar inbjuder till skador.

3 Tänk på arbetsmiljöns inverkan

Utsätt inte elverktyg för regn. Använd inte elverktyg på fuktiga eller våta platser. Ha bra belysning över arbetsytan. Använd inte elverktyg i närheten av lättantändliga vätskor eller gaser.

4 Skydda Dig mot elektriska stötar

Undvik kroppskontakt med jordade delar (t.ex. rör, radiatorer, spisar, kylskåp). Vid extrema arbetsförhållanden (t.ex. hög fuktighet, uppkomst av metalldamm osv.) kan den elektriska säkerheten ökas med koppling av en skiljetransformator eller en jordfelsbrytare.

5 Utom räckhåll för barn

Se till att verktyget och sladden förvaras utom räckhåll för barn. Personer under 16 år får inte arbeta med verktyget på egen hand.

6 Förvara verktyg säkert

När elverktyget inte används skall det förvaras på ett torrt, högt placerat ställe, inlåst, utom räckhåll för barn.

7 Överbelasta inte elverktyg

Du arbetar bättre och säkrare inom det angivna effektsområdet.

8 Använd rätt elverktyg

Tvinga inte elverktyget att göra arbeten som är avsedda för kraftigare verktyg. Använd inte elverktyg för ändamål de inte är avsedda för: använd t.ex. inte handcirkelsåg för att såga av kvistar eller vedträ.

9 Klä Dig rätt

Bär inte löst hängande kläder eller smycken. De kan fastna i rörliga delar. Gummihandskar och halkfria skor rekommenderas vid utomhusarbeten. Använd hårnät om Du har långt hår.

10 Använd skyddsglasögon

Använd skyddsglasögon för att förhindra att damm blåser in i Dina ögon vilket kan förorsaka skada. Om mycket damm uppstår använd även ansiktsmask.

11 Misshandla inte sladden

Bär aldrig verktyget i sladden och använd inte sladden för att ta ut kontakten från uttaget. Utsätt inte sladden för hetta, olja eller skarpa kanter.

12 Sätt fast arbetsstycket

Använd skruvtvingar eller ett skruvstycke för att hålla fast arbetsstycket. Det är säkrare än att använda handen och Du får bägge händerna fria för arbetet.

13 Sträck Dig inte för mycket

Se till att Du alltid har säkert fotfäste och balans.

14 Sköt tillbehören med omsorg

Håll tillbehören skarpa och rena. Följ instruktionerna beträffande skötsel och byte av tillbehör. Kontrollera elverktygets sladd regelmässigt och få den reparerad hos en erkänd fackverkstad om den är skadad. Kontrollera förlängningssladdar regelmässigt och byt ut dem om de är skadade. Håll handtagen torra, rena och fria från olja och fett.

15 Ta ut kontakten från uttaget

när elverktyg inte är i bruk, innan service och vid byte av verktyg såsom sågklinga, borr och fräs.

16 Tag bort nycklar

Kontrollera att nycklar och justerverktyg har tagits bort från elverktyget innan det startas.



17 Undvik oavsiktlig inkoppling

Bär inte anslutna elverktyg med fingret på strömbrytaren. Se till att strömbrytaren är frånslagen när Du ansluter stickkontakten till uttaget.

18 Förlängningssladdar utomhus

Utomhus skall förlängningssladdar endast användas som är tillåtna för utomhusbruk och märkta för detta.

19 Var uppmärksam

Titta på det Du gör. Använd sunt förnuft. Använd inte elverktyget när Du är trött.

20 Kontrollera elverktyget för skador innan Du ansluter sladden till vägguttaget

Innan fortsatt användning av elverktyget skall eventuellt skadade skyddsanordningar och andra defekta delar kontrolleras noggrant för att fastställa om det kommer att fungera riktigt och utföra den avsedda funktionen. Kontrollera att de rörliga delarna fungerar oklanderligt och inte klämmer, att inga delar är brutna, att alla delar är riktigt monterade och att andra förhållanden som kan påverka driften stämmer.

En skyddsanordning eller annan del, som är skadad, skall repareras eller bytas ut av en erkänd fackverkstad, om ej annat anges i bruksanvisningen. Felaktiga strömbrytare måste bytas hos en fackverkstad. Använd inte elverktyget om strömbrytaren inte kan kopplas till eller från.

21 För Din personliga säkerhet

Använd endast tillbehör och tillsatser som är rekommenderade i bruksanvisningen och katalogerna. Användning av annat verktyg eller tillbehör än vad som rekommenderas i bruksanvisningen eller katalogerna kan innebära risk för personskada.

22 Reparation av verktyg får endast utföras av godkänd Elu serviceverkstad

Det här verktyget motsvarar gällande säkerhetsbestämmelser. För att undvika olycksfall ska reparationer och elanordningar endast utföras av behörig elektromontör.

Extra säkerhetsföreskrifter för kapsågar

- Håll händerna på avstånd från klingan. Arbetsstycken som fordrar manuellt ingripande skall aldrig kapas närmare än 15 cm från den roterande klingan.

- Kapa aldrig arbetsstycken som är smalare än 1,2 mm.
- Skydden måste alltid vara monterade när verktyget är i drift.
- Utför aldrig frihandsoperationer. Använd alltid materialklämman så att arbetsstycket är ordentligt fastspänt.
- Vidrör aldrig klingans bakre del.
- Placera alltid verktyget på ett stadigt och plant underlag som är rent och fritt från löst material t ex spån eller kapade bitar.
- Använd en klinghållare eller handskar vid manipulering av klingan.
- Kontrollera alltid att klingan inte är sprucken eller felaktig innan den används. Om klingan inte är felfri skall den bytas ut.
- Låt aldrig klingan komma i kontakt med arbetsstycket innan verktyget har startats.
- Se till att klingan inte vibrerar eller arbetar ryckigt. Om detta är fallet, stäng av maskinen och undersök klingans tillstånd.
- Stå inte i linje med verktyget under arbetet. Se till att obehöriga personer inte vistas i arbetsområdet.
- Var försiktig med spån och kapade bitar eftersom de kan vara skarpa och heta. Låt allt kapat material svalna innan det manipuleras.
- Koppla från verktyget och låt klingan stanna helt innan arbetsstycket tas bort eller inställningarna ändras.
- Använd inte skärvätskor eftersom de kan förorsaka brand, elektrisk shock eller kemiskt påverka det nedre plastskyddet.
- Använd endast de klingor som specificeras i denna handbok. Använd aldrig kapskivor eller andra typer av kapklingor.
- Kapa inte betong, tegel, kakel eller keramikmaterial.
- Kapa aldrig material som innehåller magnesium.
- Kapa inte elektriskt ledande material.
- Använd verktyget i väl ventilerade utrymmen. Använd det inte i närheten av brännbara vätskor, gaser eller avfall. Gnistor eller heta spån från kap- eller bågmotorborstar kan antända brännbara material.
- **Varning!** Vid drift kan detta verktyg ge upphov till avfall innehållande cancerframkallande kemikalier och kan förorsaka fosterskador eller andra fortplantningsskador. Använd ett lämpligt andningsskydd.



SVENSKA

Anra risker

Nedanstående risker gäller särskilt vid arbete med dessa verktyger:

- kroppsskador orsakade av att man vidrör roterande delar
- kroppsskador orsakade av att man hindrar kapklingan

Dessa risker gäller framför allt:

- inom arbetsområdet
- inom de roterande maskindelarnas räckvidd

Trots tillämpning av relevanta säkerhetsbestämmelser och bruk av säkerhetsanordningar, kan vissa kvarstående risker inte undvikas. Dessa är:

- Hörselskador.
- Risk för olyckor orsakade av det roterande kapklingans åtkomliga delar.
- Risk för skada vid byte av kapklingan.
- Risk att fingrarna kläms när skyddshuvar öppnas.

Kontroll av förpackningens innehåll

Förpackningen innehåller:

- 1 Tandad kapsåg
- 1 Kapklinga
- 1 Sexkantnyckel
- 1 Vertikalklämma
- 1 Prismaklämma
- 1 Instruktionshandbok
- 1 Sprängteckning

- Kontrollera defekter på verktyg, delar och tillbehör som kan ha uppstått i samband med transport.
- Läs noga igenom handboken och förvissa Dig om att Du förstår instruktionerna innan Du börjar använda maskinen.

Beskrivning (fig. A)

Din professionella Elu tandade kapsåg är uformad för att med en för arbetet lämpad klinga utföra (vinklad) kapning av varm- eller kallvalsat kolstål, byggnadsstål överensstämmande med DIN 1700 (ST33, ST37-2, ST52-3), gjutjärnsrör för avlopp, vatten och gas, alla typer av metallrör, vinkeljärn, U-profiler, T-stänger, metallstänger, stångjärn, bultar och plastöverdragna rör, ej järnhaltiga metal (t ex aluminium, mässing, koppar) och syntetmaterial (t ex PVC). Verktyget är inte avsett för arbeten i tegel, kakel eller keramikmaterial. Verktyget skall aldrig användas för kapning av arbetsstycken av magnesium.

- 1 Strömbrytare
- 2 Kontrollhandtag
- 3 Bärhandtag
- 4 Skydd
- 5 Spindellås
- 6 Materialklämma
- 7 Anslag
- 8 Monteringshål
- 9 Kapbord
- 10 Sexkantnyckel

Elektrisk säkerhet

Den elektriska motorn är endast avsedd för en spänning. Kontrollera alltid att spänningen på nätet motsvarar den spänning som finns angiven på märkplåten.



Ditt elverktyg är dubbelisolerat motsvarande EN 61029; jordledare är således överflödigt.

Utbyte av kabel eller kontakt

Tänk på säkerhetsföreskrifterna när du ska byta ut sladden eller kontakten. En kontakt med frilagda kopparledare är livsfarlig om den kopplas i ett spänningsförande eluttag.

Bruk med förlängningssladd

Om du behöver använda en förlängningssladd, använd en godkänd förlängningssladd lämpad för den här apparatens strömförbrukning (se tekniska data). Om du använder en sladdvinda, vira alltid av sladden fullständigt.

Montering och inställning



Koppla alltid ur verktyget innan Du börjar med montering och inställning.

Bänkmontage (fig. A)

Monteringshålen (8) är avsedda för montering av verktyget på ett kapbord.

Borttagande och montering av kapklingan (fig. B & C)

- Ställ armen i viloläge och drag skyddet (4) bakåt med hjälp av flänsen (11). Lämna skyddet i detta läge (fig. B).
- Tryck och håll ner spindellåset (5) (fig. C).





SVENSKA

- Vrid kapklingan tills den spärras.
- Tag bort monteringskruvens lock (12) genom att vrida det (fig. B).
- Tag bort monteringskruven (13) genom att vrida den motsols med sexkantnyckeln (10) och tag sen bort låsbrickan (14), planbrickan (15) och spärrflänsen (16) (fig. C).
- Sätt i en ny kapklinga (17). Kontrollera att den nya klingan är korrekt monterad på flänsen (18).
- Sätt fast klingan med spärrflänsen (16), planbrickan (15), låsbrickan (14) och monteringskruven (13).
- Drag fram skyddet och släpp spindellåset (5).



Tänderna på ett nytt klinga är mycket vassa och kan vara farliga.

Fastspänning av arbetsstycket (fig. D, E, F, G, L, M & N)

Din Elu tandade kapsåg är utrustad med en materialklämman (6).

- Drag spaken (19) mot handtaget (20) (fig. D).
- Tryck klämaxeln (21) framåt tills käften (22) nästan vidrör arbetsstycket.
- Tryck spaken (19) mot käften (22) tills den griper i klämmans axel (21).
- Vrid handtaget (20) medsols tills arbetsstycket sitter stadigt.
- Lossa arbetsstycket genom att vrida handtaget (20) motsols.



- Långa arbetsstycken kan stödjas med en träbit (23) (fig. E). Kläm inte fast ändan som ska kapas av (24).
- Försök alltid spänna fast arbetsstycket på så sätt att minsta antal tänder skär igenom materialet (fig. L).
- Spänn fast arbetsstycket så nära mot användaren som möjligt.
- Ställ in klämpositionen för den nedåtgående skärrörelsen om arbetsstyckets tjocklek inte överskrider maxkapaciteten för nedåtgående skärrörelser (fig. M).
 - Maxkapaciteten för nedåtgående skärrörelser markeras av springan (31).
 - Fortsätt att ställa in klämpositionen enligt beskrivningen nedan.

Vertikalklämman (fig. F & G)

Vertikalklämman (25) används för kapning med uppåtgående skärrörelser av breda och ojämnt formade material (fig. F).

- För in vertikalklämman (25) i ett av hålen (26) (fig. G) i underredet tills klämman vilar på arbetsstycket.
- Drag ned spaken (27) så att arbetsstycket spänns fast (fig. F).
- Lyft spaken (27) så att klämman (25) frigörs.



Använd alltid vertikalklämman vid kapning med uppåtgående skärrörelser.

Prismaklämman (fig. N)

Prismaklämman används som stöd vid kapning av runda och fyrkantiga material.

- Spänn fast arbetsstycket med prismaklämman (42) enligt bilden.

Snabbinställningsfunktion (fig. D)

Klämman har en snabbinställningsfunktion.

- Lossa klämman genom att vrida på handtaget (20) en eller två varv motsols och dra spaken (19) mot handtaget (20).

Inställning av klämpositionen (fig. D)

Klämpositionen kan anpassas till kapklingan.

- Drag klämspaken (28) mot handtaget (20) så att anslaget lossas.
- Flytta anslaget (7) till önskat läge.
- För klämspaken (28) ned mot kapbordet (9) så att anslaget spärras.



Om klämspaken ger för litet motstånd, kan de båda ställskruvarna på anslaget dras åt något.

Inställning av kapvinkeln (fig. D & G)

Din Elu tandade kapsåg kan användas för geringssnitt upp till 45°.

- Lossa anslaget genom att dra klämspaken (28) mot handtaget (20).
- Sätt anslaget (7) i önskad vinkel. Vinkeln kan avläsas på skalan (29). Använd springans kant (30) som referens (fig. G).
- För klämspaken (28) ned mot kapbordet (9) så att anslaget spärras (fig. D).



SVENSKA

Om extra fastspänning behövs kan kapningsvinkeln ställas in i både 90 och 45 graders kapningsläge.

- Placera anslaget (7) i linje med springan (31) eller (32) för inställning av 90° eller 45° kapningsläge (fig. G).
- Placera anslaget (7) i linje med springan (33) eller (34) för inställning av 90° eller 45° kapningsläge för stora arbetsstycken.
- För skruven (41) genom anslaget och in i ett av hålen (35) och drag åt.

Kontroll och justering av geringskalan (fig. D, H & I)

- Drag klämspanen (28) mot handtaget (20) så att anslaget lossas (fig. D).
- Drag ned armen och lås den i detta läge genom att skjuta in spärrstiftet (36) (fig. I).
- Placera en fyrkant (37) mot anslaget (7) och kapklängans vänstra sida så att en perfekt 90° vinkel skapas (fig. H).



Låt vinkelhaken inte vidröra tändernas spetsar.



- Drag ned klämspanen (28) mot kapbordet (9) och spärra anslaget (fig. D).
- Drag ut spärrstiftet (36) och ställ armen i dess övre viloläge.
- Kontrollera att 0°-märket på skalan (29) är i linje med springans (30) kant (fig. H).

Inställningen går till så här:

- Lossa skruvarna (38).
- Placera 0°-märket på skalan (29) i linje med springans kant (30)
- Dra åt skruvarna (38) på nytt.

Inställning av gnistskyddet (fig. J)

- Lossa skruven (39).
- Ställ in gnistskyddet (40) i önskat läge.
- Drag åt skruven (39).

Bruksanvisning



- Följ alltid säkerhetsföreskrifterna och tillhörande bestämmelser.
- Utöva inte för hårt tryck på maskinen under arbetet.
- Undvik överbelastning. Om maskinen blir för varm, kör den på tomgång ett par minuter.

Innan Du börjar:

- Använd endast rätt typ av kapklänga samt se till att den är vass och välslipad. Verktygets maxvarvtal får inte överskrida kapklängans.
- Se till att klingan roterar i samma riktning som pilarna på tillbehöret och verktyget.
- Spänn fast arbetsstycket.
- Se till att alla låsskruvar och klämhandtag är åtdragna.
- Ställ alltid in gnistskyddet på rätt sätt.
- Kapa aldrig mycket små arbetsstycken. Kapa aldrig små ihopbuntade arbetsstycken.

Utförande av en kapning (fig. A)

- Placera materialet som skall kapas mot anslaget (7) och spänn fast det med materialklämman (6).
- Starta maskinen och drag ned kontrollhandtaget (2) för att kapa arbetsstycket. Låt motorn uppnå full hastighet innan kapningen börjar.
- Låt bladet rotera fritt. Forcera inte maskinen.
- När kapningen är klar frångöpplas maskinen och armen faller upp till det övre viloläget.

Strömbrytare (fig. A)

Kapsågens till/från-strömbrytare (1) är placerad i kontrollhandtaget (2).

- För att starta maskinen, trycka på strömbrytaren.
- Håll strömbrytaren intryckt under arbetet.
- För att stanna maskinen, släpp strömbrytaren.



Koppla aldrig till eller från maskinen när den är belastad.



Kapa aldrig magnesium.

Kontakta Din återförsäljare för vidare information om lämpliga tillbehör.

Transport (fig. L)

Ditt Elu elverktyg är försett med ett spärrstift (36) som spärrar redskapet i stängt läge för transport.

- Sänk skyddet (4) mot kapbordet (9) och spänn fast redskapet i detta läge genom att trycka in spärrstiftet (36).
- Transportera elverktyget genom att lyfta i bärhandtaget (3).
- Frigör verktyget genom att dra ut spärrstiftet (36).





SVENSKA

Skötsel

Ditt Elu elverktyg har tillverkats för att, med så lite underhåll som möjligt, kunna användas länge. Varaktig och tillfredsställande användning erhålles endast genom noggrann skötsel och regelbunden rengöring.



Smörjning

Ditt elverktyg behöver ingen smörjning.



Rengöring

Håll ventilationsöppningen ren och rengör regelbundet elverktyget med en mjuk trasa.



Förbrukade maskiner och miljön

När Din produkt är utsliten, skydda naturen genom att inte slänga den tillsammans med vanligt avfall. Lämna den till de uppsamlingsställen som finns i Din kommun eller till en Elu serviceverkstad.

Elu service

Skulle fel uppstå på maskinen, lämna då alltid in den till en auktoriserad serviceverkstad. (Se aktuell prislista/katalog för vidare information eller kontakta Elu). Som alternativ finns en lista på auktoriserade Elu serviceverkstad och kompletta detaljer om vår after-sales service tillgängliga på Internet:

www.2helpU.com.

På grund av forskning och utveckling kan ovanstående specifikationer ändras vilket inte meddelas separat.

GARANTI

• 30 DAGARS NÖJD-KUND-GARANTI •

Om du inte är fullständigt nöjd med din Elu-produkts prestanda behöver du endast returnera den inom 30 dagar, komplett som vid köpet, till ditt inköpsställe eller en Elu-auktoriserad serviceverkstad för fullständig återbetalning eller utbyte. Inköpsdatum måste påvisas.

• ETT ÅRS GARANTI •

Om din Elu-produkt inom 12 månader efter inköpsdatum visar defekter på grund av brister i material eller vid produktionen, garanterar vi att kostnadsfritt ersätta alla defekta delar eller, på vårt eget initiativ, att gratis ersätta produkten på villkor att:

- Produkten inte har missbrukats.
- Eventuella reparationer har utförts av auktoriserad verkstad/personal.
- Inköpsdatum kan påvisas.

För adressen till närmaste Elu-auktoriserade serviceverkstad, se aktuell katalog för vidare information eller kontakta Elu.



ΕΛΛΗΝΙΚΑ

ΟΔΟΝΤΩΤΟ ΔΙΣΚΟΠΡΙΟΝΟ ΤΕΜΑΧΙΣΜΟΥ MTS24

Θερμά συγχαρητήρια!

Διαλέξατε ένα από τα μηχανήματα της Elu. Η πολύχρονη εμπειρία της Elu, η συνεχής εξέλιξη των προϊόντων της και η εφαρμογή καινοτομιών την καθιστούν έναν από τους πιο αξιόπιστους συνεργάτες των επαγγελματιών.

Περιεχόμενα

Τεχνικά χαρακτηριστικά	el - 1
Δήλωση συμμόρφωσης ΕΚ	el - 1
Οδηγίες ασφαλείας	el - 2
Έλεγχος του περιεχομένου της συσκευασίας	el - 4
Περιγραφή	el - 4
Ηλεκτρική ασφάλεια	el - 5
Χρήση καλωδίου επέκτασης	el - 5
Συναρμολόγηση και ρύθμιση	el - 5
Οδηγίες χρήσεως	el - 7
Συντήρηση	el - 8
Εγγύηση	el - 8

Τεχνικά χαρακτηριστικά

		MTS24
Τάση	V	230
Ισχύς εισόδου	W	2.200
Ταχύτητα άνευ φορτίου	min ⁻¹	1.300
Διάμετρος δίσκου	mm	355
Διαμέτρημα δίσκου	mm	25,4
Πάχος σώματος δίσκου	mm	1,8
Πάχος τομής δίσκου	mm	2,2
Αρ. οδόντων δίσκου		70
Δυνατότητα εγκάρσιας κοπής στις 90°		
κυκλική	mm	131
τετράγωνη	mm	120 x 120
ορθογώνια	mm	76 x 230
γωνιακή	mm	140 x 140
Δυνατότητα εγκάρσιας κοπής στις 45°		
κυκλική	mm	115
τετράγωνη	mm	105 x 105
ορθογώνια	mm	64 x 132
γωνιακή	mm	93 x 93
Βάρος	kg	22,5
Ασφάλειες:		
Μηχανήματα 230 V		10 A

Στις παρούσες οδηγίες χρησιμοποιούνται τα ακόλουθα σύμβολα:



Συμβολίζει κίνδυνο τραυματισμού ή θανάτου ή βλάβης του εργαλείου σε περίπτωση που δεν τηρηθούν οι οδηγίες χρήσεως.



Συμβολίζει ηλεκτρική τάση.



Κίνδυνος πυρκαγιάς.



Αιχμηρές πλευρές.

Δήλωση συμμόρφωσης ΕΚ



MTS24

Η Elu δηλώνει ότι αυτά τα ηλεκτρικά εργαλεία σχεδιάστηκαν σύμφωνα με τις Οδηγίες: 98/37/ΕΟΚ, 89/336/ΕΟΚ, 73/23/ΕΟΚ, EN 55014-2, EN 61029, EN 55014, EN 61000-3-2 & EN 61000-3-3.

Για περισσότερες πληροφορίες, παρακαλώ απευθυνθείτε στην Elu στην παρακάτω διεύθυνση ή ανατρέξτε στο πίσω μέρος του εγχειριδίου.

Ανώτατο όριο ηχητικής πίεσης σύμφωνα με τις Οδηγίες 86/188/ΕΟΚ & 98/37/ΕΟΚ, μέτρηση κατά EN 61029:

		MTS24
L _{PA} (ηχητική πίεση)	dB(A)*	95
L _{WA} (ακουστική δύναμη)	dB(A)	108

* στο αυτί του χειριστή



Λάβετε τα ενδεδειγμένα μέτρα προστασίας σε περίπτωση που η ακουστική πίεση υπερβαίνει τα 85 dB(A).



Ο σταθμισμένος τετραγωνικός μέσος όρος επιτάχυνσης κατά EN 61029:

MTS24
< 2,5 m/s ²

Διευθυντής Ανάπτυξης Προϊόντων
Horst Großmann

Elu International, Richard-Klinger-Straße 40,
D-65510, Idstein, Γερμανία

Οδηγίες ασφαλείας

Όταν χρησιμοποιείτε ηλεκτρικά εργαλεία πρέπει να λαμβάνεται πάντοτε υπόψη τους κανόνες ασφαλείας που ισχύουν στη χώρα σας προκειμένου να αποφευχθεί ο κίνδυνος πυρκαγιάς, ηλεκτροπληξίας και τραυματισμού. Πριν χρησιμοποιήσετε το εργαλείο διαβάστε προσεκτικά τις παρακάτω οδηγίες και φυλάξτε τες καλά.

1 Διατηρείτε καθαρό το χώρο εργασίας

Ακατάστατοι χώροι και πάγκοι εγκυμονούν κίνδυνο τραυματισμού.

2 Λάβετε υπ' όψη τις επιδράσεις του περιβάλλοντος

Μην εκθέτετε ηλεκτρικά εργαλεία σε υγρασία. Φροντίστε για τον καλό φωτισμό του χώρου εργασίας σας. Μην χρησιμοποιείτε ηλεκτρικά εργαλεία κοντά σε εύφλεκτα υγρά και αέρια.

3 Προστατευθείτε από ηλεκτροπληξία

Αποφύγετε την επαφή του σώματος με γειωμένες επιφάνειες (π.χ. σωλήνες, σώματα θερμάνσεως, ηλεκτρικές κουζίνες, ψυγεία κλπ.). Σε συνθήκες, υπερβολικής κινητοποίησης (π.χ. σε ύψη υγρασία, δημιουργία μεταλλικής σκόνης κλπ.) μπορεί να αυξηθεί η ηλεκτρική ασφάλεια με την παρεμβολή ενός αποσυνδεδετικού μετασχηματιστή ή ενός διακόπτη προστασίας από λάθος διερχόμενο ρεύμα (FI).

4 Κρατάτε τα παιδιά σε απόσταση

Μην αφήνετε άλλα πρόσωπα να αγγίζουν το εργαλείο ή το καλώδιο επιμήκυνσης. Η επιτήρηση απαιτείται για παιδιά ηλικίας κάτω των 16 ετών.

5 Καλώδιο επιμήκυνσης για χρήση σε εξωτερικούς χώρους

Χρησιμοποιείτε το εργαλείο σε εξωτερικούς χώρους μόνο με καλώδια που είναι κατάλληλα για το σκοπό αυτό και φέρουν σχετική σήμανση.

6 Φυλάγετε τα εργαλεία σας σε ασφαλές μέρος

Ηλεκτρικά εργαλεία που δεν χρησιμοποιούνται πρέπει να φυλάσσονται σε στεγνούς, κλειστούς χώρους, μακριά από παιδιά.

7 Φοράτε τα κατάλληλα ρούχα εργασίας

Μη φοράτε φαρδιά ρούχα ή κοσμήματα. Υπάρχει πιθανότητα να πιαστούν σε κινούμενα μέρη μηχανών. Για υπαίθριες εργασίες συνιστώνται λαστιχένια γάντια και υποδήματα που δε γλιστρούν. Εάν έχετε μακριά μαλλιά φοράτε προστατευτικό διχτάκι.

8 Χρησιμοποιείτε προστατευτικά γυαλιά

Χρησιμοποιείτε, επίσης, αναπνευστικές μάσκες για την εκτέλεση εργασιών που προξενούν σκόνη ή αιωρούμενα σωματίδια.

9 Λαμβάνετε υπ' όψη τα ανώτατα όρια θορύβου

Λάβετε κατάλληλα μέτρα για την προστασία της ακοής σας εάν ο προκαλούμενος θόρυβος υπερβαίνει τα 85 dB(A).

10 Σπνίξτε με ασφαλή τρόπο το αντικείμενο στο οποίο εργάζεστε

Χρησιμοποιήστε σφικτήρες ή μέγγενη για το σκοπό αυτό. Η μέθοδος αυτή είναι ασφαλέστερη και ελευθερώνει και τα δύο σας χέρια για το χειρισμό του εργαλείου.

11 Μη σκύβετε πάρα πολύ

Φροντίστε πάντοτε να έχετε την κατάλληλη στάση και να διατηρείτε την ισορροπία σας.

12 Αποφύγετε ανεπιθύμητη εκκίνηση του εργαλείου

Μην κρατάτε με το δάκτυλο στο διακόπτη εργαλεία που είναι στην πρίζα. Όταν βάζετε την πρίζα, βεβαιωθείτε ότι ο διακόπτης του εργαλείου είναι κλειστός.

13 Να είστε πάντα προσεκτικοί

Παρακολουθείτε την εργασία σας. Ενεργείτε λογικά. Μη χρησιμοποιείτε το εργαλείο όταν είστε κουρασμένος.

14 Βγάζετε το διακόπτη από την πρίζα

Όταν δεν χρησιμοποιείτε το εργαλείο και στην περίπτωση συντηρήσεως ή αλλαγής εξαρτημάτων, βγάλτε το διακόπτη από την πρίζα και περιμένετε έως ότου ακινητοποιηθεί τελείως.



ΕΛΛΗΝΙΚΑ

15 Απομακρύνετε από το μηχάνημα τα κλειδιά που χρησιμοποιείτε για τη ρύθμισή του

Πριν βάλετε σε λειτουργία το εργαλείο, βεβαιωθείτε πάντα ότι έχετε βγάλει από αυτό τα κλειδιά για τη ρύθμισή του.

16 Χρησιμοποιείτε το σωστό εργαλείο

Η ενδεδειγμένη χρησιμοποίηση αναφέρεται σε αυτές τις οδηγίες χρήσεως.

Μη χρησιμοποιείτε εργαλεία χαμηλής ισχύος ή προσθήκες για βαριές εργασίες. Το εργαλείο σας θα λειτουργήσει επιτυχέστερα και ασφαλέστερα εάν χρησιμοποιηθεί σύμφωνα με της προδιαγραφές του.

Προσοχή! Τόσο η χρήση εξαρτημάτων ή προσθηκών όσο και η πραγματοποίηση εργασιών που δεν συνιστώνται στις οδηγίες αυτές εγκυμονεί κίνδυνο τραυματισμού.

17 Μη χρησιμοποιείτε καλώδια για εργασίες για τις οποίες δεν προορίζονται

Μην κρατάτε ποτέ το εργαλείο από το καλώδιό του και μην τραβάτε το καλώδιο για να βγάλετε το εργαλείο από την πρίζα. Προστατεύστε το καλώδιο από θερμότητα, λάδι και αιχμηρές γωνίες.

18 Συντηρείτε επιμελώς τα εργαλεία σας

Διατηρείτε τα εργαλεία σας κοφτερά και καθαρά ώστε να είστε σε θέση να εργάζεστε καλύτερα και ασφαλέστερα. Ακολουθείτε τις οδηγίες συντηρήσεως και τις υποδείξεις για την αλλαγή εξαρτημάτων. Ελέγχετε τακτικά το καλώδιο και, σε περίπτωση βλάβης, δώστε το για επισκευή σε σταθμό συντηρήσεως που είναι εξουσιοδοτημένος από την Elu. Ελέγχετε περιοδικά τα καλώδια επιμήκυνσης και αντικαταστήστε τα σε περίπτωση βλάβης. Διατηρείτε τους διακόπτες χρήσεως στεγνούς και φροντίστε να μην είναι λερωμένοι από λάδι και γράσο.

19 Ελέγχετε εάν το εργαλείο σας έχει θλάβες

Πριν χρησιμοποιήσετε το εργαλείο, ελέγξτε το προσεκτικά για ενδεχόμενες βλάβες για να βεβαιωθείτε ότι θα λειτουργήσει όπως πρέπει. Ελέγξτε εάν τα κινητά μέρη είναι σωστά συνδεδεμένα και ευθυγραμμισμένα, εάν δεν έχουν σπάσει κομμάτια, εάν είναι σωστά συναρμολογημένα και εάν πληρούνται όλες οι συνθήκες για τη σωστή λειτουργία του εργαλείου.

Προστατευτικά καλύματα ή άλλα εξαρτήματα που έχουν χαλάσει πρέπει να επισκευάζονται ή να αντικαθίστανται σύμφωνα με τις οδηγίες χρήσεως. Μη χρησιμοποιείτε το εργαλείο εάν ο διακόπτης είναι χαλασμένος και φροντίστε για την αντικατάστασή του από εξουσιοδοτημένο σταθμό συντηρήσεως.

20 Επισκευάζετε τα εργαλεία σας σε

εξουσιοδοτημένο σταθμό συντηρήσεως

Το ηλεκτρικό εργαλείο σας πληροί τους ισχύοντες κανόνες ασφαλείας. Για την αποφυγή κινδύνων για το χρήστη, τυχόν επισκευές πρέπει να εκτελούνται αποκλειστικά από ειδικό τεχνικό.

Συμπληρωματικοί κανόνες ασφαλείας για δισκοπρίονα τεμαχισμού

- Κρατάτε τα χέρια σας μακριά από το δίσκο κοπής. Ποτέ μην κόβετε τεμάχια εργασίας στα οποία απαιτείται χρήση των χεριών σας σε απόσταση μικρότερη από 15 εκατοστά από τον περιστρεφόμενο δίσκο κοπής.
- Μην κόβετε τεμάχια εργασίας με πάχος μικρότερο από 1,2 mm.
- Μη λειτουργείτε αυτό το εργαλείο χωρίς να έχουν τοποθετηθεί τα προστατευτικά στις θέσεις τους.
- Μην εκτελείτε καμία εργασία με ελεύθερα χέρια. Χρησιμοποιείτε το σφιγκτήρα των υλικών για να στερεώσετε καλά το τεμάχιο εργασίας στη θέση του.
- Ποτέ μην επιχειρήσετε να φτάσετε το πίσω μέρος του δίσκου κοπής.
- Τοποθετείτε πάντα το εργαλείο πάνω σε επίπεδη, σταθερή επιφάνεια που συντηρείται καλά και είναι ελεύθερη από διάσπαρτα υλικά, όπως π.χ. κομματάκια και αποκόμματα.
- Χρησιμοποιείστε ένα βοηθητικό τεμάχιο ή φορέστε γάντια όταν χειρίζεστε το δίσκο κοπής.
- Πριν από τη χρήση, επιθεωρήστε το δίσκο κοπής για ρωγμές ή για άλλα ελαττώματα. Σε περίπτωση που υπάρχει κάποιο εμφανές ελάττωμα, πετάξτε το δίσκο κοπής.
- Πριν θέσετε σε λειτουργία το εργαλείο, βεβαιωθείτε ότι ο δίσκος κοπής δεν έρχεται σε επαφή με το τεμάχιο εργασίας.
- Κατά τη λειτουργία, αποφύγετε το γκελάρισμα του δίσκου κοπής ή τη σκληρή μεταχείριση.



ΕΛΛΗΝΙΚΑ

Αν συμβεί κάτι τέτοιο, σταματήστε το εργαλείο και επιθεωρήστε το δίσκο κοπής.

- Μη χρησιμοποιείτε το εργαλείο ενώ στέκεστε στην ευθεία της διαδρομής του δίσκου. Απομακρύνετε τους πάντες από το χώρο εργασίας.
- Προσέχετε πάντα τα κομμένα κομμάτια καθώς και το υλικό που κόβετε. Μπορεί να είναι αιχμηρά και καυτά. Αφήστε τα κομμένα τεμάχια να κρυσώσουν πριν τα πιάσετε με τα χέρια σας.
- Σβήστε το εργαλείο και περιμένετε να σταματήσει ο δίσκος κοπής την περιστροφή του πριν μετακινήσετε το τεμάχιο εργασίας ή αλλάξετε τις ρυθμίσεις.
- Μη χρησιμοποιείτε υγρά κοπής. Τα υγρά αυτά μπορεί να αναφλεγούν, να προκαλέσουν ηλεκτροπληξία ή χημική αντίδραση με το πλαστικό υλικό του κάτω προστατευτικού.
- Χρησιμοποιείτε μόνο δίσκους κοπής που καθορίζονται στο παρόν εγχειρίδιο. Ποτέ μη χρησιμοποιήσετε λειαντικούς δίσκους κοπής ή άλλους τύπους δίσκων κοπής.
- Ποτέ μην κόβετε σκυρόδεμα, τούβλα, πλακάκια ή κεραμικά υλικά.
- Ποτέ μην κόβετε υλικά με μαγνήσιο.
- Ποτέ μην κόβετε ηλεκτροφόρα υλικά.
- Χρησιμοποιείτε αυτό το εργαλείο σε χώρους με επαρκή εξαερισμό. Μη χρησιμοποιείτε το εργαλείο κοντά σε εύφλεκτα υλικά, αέρια ή σκόνες. Οι σπινθήρες ή τα καυτά κομμάτια από την κοπή ή οι ψήκτρες του μοτέρ που κάνουν εκκενώσεις, μπορεί να προκαλέσουν ανάφλεξη σε εύφλεκτα υλικά.
- **Προειδοποίηση!** Η χρήση του συγκεκριμένου εργαλείου μπορεί να δημιουργήσει σκόνη που περιέχει υλικά, τα οποία είναι γνωστό ότι προκαλούν καρκίνο, γενετικές ανωμαλίες και άλλες βλάβες στο αναπαραγωγικό σύστημα. Χρησιμοποιείτε την κατάλληλη αναπνευστική προστασία.

Παραμένοντες κίνδυνοι

Οι ακόλουθοι κίνδυνοι προέρχονται από τη χρήση των πριονιών:

- τραυματισμοί από την επαφή με τα περιστρεφόμενα τμήματα
- τραυματισμοί από τη διάλυση του δίσκου.

Αυτοί οι κίνδυνοι είναι πιο πιθανό να συμβούν:

- εντός της ζώνης λειτουργίας
- εντός της ζώνης των περιστρεφόμενων τμημάτων του μηχανήματος

Παρά την εφαρμογή των σχετικών κανονισμών ασφαλείας και των διατάξεων ασφαλείας, κάποιος παραμένοντες κίνδυνοι δεν μπορούν να αποφευχθούν. Αυτοί είναι:

- Βλάβη στην ακοή.
- Κίνδυνοι από ατυχήματα που προέρχονται από μη καλυμμένα τμήματα του δίσκου
- Κίνδυνος τραυματισμού κατά την αλλαγή του δίσκου.
- Κίνδυνος σύνθλιψης των δακτύλων όταν ανοίγετε τους οδηγούς.

Ελεγχος του περιεχομένου της συσκευασίας

Στη συσκευασία υπάρχουν:

- 1 Οδοντωτό δισκοπρίονο τεμαχισμού
- 1 Δίσκος κοπής
- 1 Αλλενοκλειδο
- 1 Κατακόρυφος σφιγκτήρας
- 1 Πρισματικός σφιγκτήρας
- 1 Φυλλάδιο οδηγιών
- 1 Αναλυτικό σχέδιο

- Ελέγξτε το εργαλείο, τα ανταλλακτικά και τα εξαρτήματα για βλάβες που ίσως έχουν προκληθεί κατά τη μεταφορά.
- Αφιερώστε λίγο χρόνο για να διαβάσετε και να κατανοήσετε όλο το φυλλάδιο οδηγιών πριν να χρησιμοποιήσετε το εργαλείο.

Περιγραφή (εικ. Α)

Το επαγγελματικό σας οδοντωτό δισκοπρίονο τεμαχισμού Elu έχει κατασκευαστεί για (γωνιακή) κοπή για κοινό χάλυβα θερμής και ψυχρής εξέλασης, δομικούς χάλυβες σύμφωνα με το πρότυπο DIN 1700 (ST33, ST37-2, ST52-3), σωλήνες αποχέτευσης, ύδρευσης και υγραερίου από χυτοσίδηρο, όλους τους τύπους μεταλλικών σωλήνων, γωνιακό σίδηρο, προφίλ U, ράβδους T, μεταλλικές ράβδους, μπάρες, βίδες και σωληνώσεις με πλαστική επικάλυψη, μη σιδηρούχα υλικά (π.χ. αλουμίνιο, μπρούντζο, χαλκό) και συνθετικά υλικά (π.χ. PVC), πάντα με τη χρήση του κατάλληλου δίσκου κοπής.



ΕΛΛΗΝΙΚΑ

Το εργαλείο αυτό δεν προορίζεται για χρήση σε τούβλα, πλακάκια ή κεραμικά υλικά. Το εργαλείο δεν πρέπει να χρησιμοποιείται ποτέ για την κοπή τεμαχίων εργασίας από μαγνήσιο.

- 1 Διακόπτης λειτουργίας on/off
- 2 Λαβή ελέγχου
- 3 Λαβή μεταφοράς
- 4 Προστατευτικό
- 5 Ασφάλεια άξονα
- 6 Σφιγκτήρας υλικού
- 7 Φράγμα
- 8 Οπές τοποθέτησης
- 9 Πάγκος κοπής
- 10 Κλειδί Άλλεν

Ηλεκτρική ασφάλεια

Το ηλεκτρικό μοτέρ είναι σχεδιασμένο να λειτουργεί σε μία και μόνο τάση. Ελέγχετε πάντοτε αν η τάση τροφοδοσίας αντιστοιχεί σε αυτήν που αναγράφεται στην πλακέτα του εργαλείου.



Το εργαλείο σας φέρει διπλή μόνωση κατά EN 61029. Κατά συνέπεια δε χρειάζεται καλώδιο γείωσης.

Αντικατάσταση του καλωδίου ή του ρευματολήπτη

Όταν αντικαθιστάτε το καλώδιο ή το ρευματολήπτη, κάντε το με ασφάλεια. Ένας ρευματολήπτης με γυμνά καλώδια είναι επικίνδυνος όταν τοποθετείται σε μία πρίζα ρεύματος.

Χρήση καλωδίου επέκτασης

Εάν χρειάζεται καλώδιο επέκτασης, χρησιμοποιήστε εγκεκριμένο καλώδιο επέκτασης κατάλληλο για την απορροφούμενη ηλεκτρική ισχύ αυτού του εργαλείου (δείτε τα τεχνικά στοιχεία). Η ελάχιστη διατομή του αγωγού είναι 1,5 mm². Όταν χρησιμοποιείτε καρούλι καλωδίου, πάντα ξετυλίγετε τελείως το καλώδιο.

Συναρμολόγηση και ρύθμιση



Βγάξτε πάντοτε το εργαλείο από την πρίζα πριν προχωρήσετε σε εργασίες συναρμολόγησης και ρύθμισης.

Στερέωση σε πάγκο (εικ. Α)

Έχουν προβλεφθεί οπές τοποθέτησης (8) για να διευκολύνεται η τοποθέτηση του εργαλείου πάνω σε πάγκο.

Αφαίρεση και τοποθέτηση του δίσκου κοπής (εικ. Β & C)

- Με το βραχίονα στη θέση ακινησίας, χρησιμοποιήστε την επίπεδη ροδέλα (11) για να ολισθήσετε το προστατευτικό (4) προς τα πίσω. Αφήστε το προστατευτικό τραβηγμένο (εικ. Β).
- Πατήστε και κρατήστε πατημένη την ασφάλεια του άξονα (5) (εικ. C).
- Περιστρέψτε το δίσκο κοπής μέχρι να ασφαλίσει στη θέση του.
- Περιστρέψτε το κάλυμμα του κοχλία (12) για να μην εμποδίζει (εικ. Β).
- Με τη βοήθεια του κλειδιού Άλλεν (10), αφαιρέστε τον κοχλία (13) στρέφοντάς τον αριστερόστροφα και στη συνέχεια αφαιρέστε τη ροδέλα ασφάλισης (14), την επίπεδη ροδέλα (15) και τη φλάντζα συγκράτησης (16) (εικ. C).
- Αντικαταστήστε το δίσκο κοπής (17). Βεβαιωθείτε ότι ο καινούριος δίσκος κοπής έχει τοποθετηθεί σωστά πάνω στη φλάντζα (18).
- Ασφαλίστε το δίσκο κοπής με τη φλάντζα συγκράτησης (16), την επίπεδη ροδέλα (15) και την ροδέλα ασφάλισης (14) και τον κοχλία (13).
- Ξαναφέрте το προστατευτικό στη θέση του και απελευθερώστε την ασφάλεια του άξονα (5).



Τα δόντια μιας καινούριας λεπίδας είναι πολύ κοφτερά και μπορεί να αποδειχθούν επικίνδυνα.

Σύσφιξη του τεμαχίου εργασίας στη θέση του (εικ. D, E, F, G, L, M & N)

Το οδοντωτό δισκοπρίονο τεμαχισμού Elu είναι εφοδιασμένο με ένα σφιγκτήρα υλικών (6).

- Τραβήξτε το μοχλό (19) προς τη λαβή (20) (εικ. D).
- Σπρώξτε τον άξονα του σφιγκτήρα (21) προς τα εμπρός μέχρι η σιαγόνα του (22) να ακουμπά σχεδόν πάνω στο τεμάχιο εργασίας.
- Πιέστε το μοχλό (19) προς τη σιαγόνα (22) μέχρι να εμπλακεί με τον άξονα του σφιγκτήρα (21).





ΕΛΛΗΝΙΚΑ

- Περιστρέψτε τη λαβή (20) δεξιόστροφα και σφίξτε γερά το τεμάχιο εργασίας.
- Για να απελευθερώσετε το τεμάχιο εργασίας, περιστρέψτε τη λαβή (20) αριστερόστροφα.



- Μπορείτε να στηρίζετε τα μακριά τεμάχια εργασίας με ένα κομμάτι ξύλου (23) (εικ. E). Μη βάζετε στο σφιγκτήρα το άκρο που θα αποκοπεί (24).
- Προσπαθείτε πάντα να στερεώνετε το τεμάχιο εργασίας με τέτοιο τρόπο ώστε ο αριθμός των οδόντων που βυθίζονται μέσα στο υλικό να είναι ο μικρότερος δυνατός (εικ. L).
- Στερεώστε το τεμάχιο εργασίας όσο το δυνατόν πλησιέστερα προς το χειριστή.
- Ρυθμίστε τη θέση σύσφιγξης για την κοπή με κίνηση προς τα κάτω, με τη προϋπόθεση ότι το πάχος του τεμαχίου εργασίας δεν υπερβαίνει τη μέγιστη δυναμικότητα κοπής με κίνηση προς τα κάτω (εικ. M).
 - Η μέγιστη ικανότητα κοπής προς τα κάτω επισημαίνεται με τη σχισμή (31).
 - Συνεχίστε τη ρύθμιση της θέσης σύσφιγξης όπως περιγράφεται πιο κάτω.

Κατακόρυφος σφιγκτήρας (εικ. F & G)

Ο κατακόρυφος σφιγκτήρας (25) χρησιμοποιείται για την κοπή με κίνηση προς τα πάνω υλικών μεγάλου πλάτους και ακανόνιστου σχήματος (εικ. F).

- Εισάγετε τον κατακόρυφο σφιγκτήρα (25) σε μία από τις οπές (26) (εικ. G) στη βάση μέχρι ο σφιγκτήρας να έρθει σε επαφή με το τεμάχιο εργασίας.
- Κατεβάστε το μοχλό (27) για να στερεώσετε το τεμάχιο εργασίας (εικ. F).
- Ανεβάστε το μοχλό (27) για να απελευθερώσετε το σφιγκτήρα (25).



Χρησιμοποιείτε πάντα τον κατακόρυφο σφιγκτήρα όταν κόβετε με κίνηση προς τα πάνω.

Πρισματικός σφιγκτήρας (εικ. N)

Ο πρισματικός σφιγκτήρας χρησιμοποιείται για στήριξη κατά την κοπή στρογγυλών και τετράγωνων υλικών.

- Στερεώστε το τεμάχιο εργασίας με τον πρισματικό σφιγκτήρα (42) όπως απεικονίζεται.

Λειτουργία ταχείας μετακίνησης (εικ. D)

Ο σφιγκτήρας διαθέτει λειτουργία ταχείας μετακίνησης.

- Για να απελευθερώσετε το σφιγκτήρα, περιστρέψτε τη λαβή (20) αριστερόστροφα κατά μία ή δύο στροφές και τραβήξτε το μοχλό (19) προς τη λαβή (20).

Ρύθμιση της θέσης σύσφιγξης (εικ. D)

Η θέση σύσφιγξης μπορεί να ρυθμιστεί για να ταιριάζει με το δίσκο κοπής.

- Τραβήξτε το μοχλό του σφιγκτήρα (28) προς τη λαβή (20) για να απελευθερώσετε τον οδηγό.
- Μετακινήστε τον οδηγό (7) όπως απαιτείται.
- Σπρώξτε το μοχλό του σφιγκτήρα (28) ξανά κάτω προς τον πάγκο κοπής (9) για να ασφαλίσετε τον οδηγό.



Αν η αντίσταση του μοχλού του σφιγκτήρα είναι πολύ μικρή, σφίξτε ελαφρά τους δύο ρυθμιστικούς κοχλίες πάνω στον οδηγό.

Ρύθμιση της γωνίας κοπής (εικ. D & G)

Το οδοντωτό δισκοπρίονο E1u μπορεί να χρησιμοποιηθεί για λοξοτομές μέχρι 45°.

- Τραβήξτε το μοχλό του σφιγκτήρα (28) προς τη λαβή (20) για να απελευθερώσετε τον οδηγό (εικ. D).
- Ρυθμίστε τον οδηγό (7) στην απαιτούμενη γωνία. Μπορείτε να διαβάσετε τη γωνία πάνω στην κλίμακα (29). Χρησιμοποιείστε το άκρο με τη σχισμή (30) σαν σημείο αναφοράς (εικ. G).
- Σπρώξτε το μοχλό του σφιγκτήρα (28) ξανά κάτω προς τον πάγκο κοπής (9) για να ασφαλίσετε τον οδηγό (εικ. D).

Εάν χρειάζεται επιπλέον σφίξιμο, η γωνία κοπής μπορεί να ρυθμιστεί επιπλέον στις θέσεις 90° και 45° εγκάρσιας κοπής.



ΕΛΛΗΝΙΚΑ

- Ευθυγραμμίστε τον οδηγό (7) με τη σχισμή (31) ή τη σχισμή (32) για να σταθεροποιήσετε τη θέση εγκάρσιας κοπής 90° και 45° (εικ. G).
- Ευθυγραμμίστε τον οδηγό (7) με τη σχισμή (33) ή τη σχισμή (34) για να σταθεροποιήσετε τη θέση εγκάρσιας τομής 90° και 45° για τα μεγάλα τεμάχια εργασίας.
- Τοποθετήστε τη βίδα (41) διαμέσου του οδηγού μέσα σε μία από τις οπές (35) και σφίξτε την.

Ελεγχος και ρύθμιση της κλίμακας λοξοτομής (εικ. D, H & I)

- Τραβήξτε το μοχλό του σφιγκτήρα (28) προς τη λαβή (20) για να απελευθερώσετε τον οδηγό (εικ. D).
- Τραβήξτε προς τα κάτω το βραχίονα και ασφαλίστε τον στη θέση αυτή πατώντας τον πεύρο ασφάλισης (36) (εικ. I).
- Τοποθετήστε ένα τετράγωνο μπλοκ (37) πάνω στον οδηγό (7) και την αριστερή πλευρά του δίσκου κοπής δημιουργώντας έτσι μία τέλεια ορθή γωνία 90° (εικ. H).



Μην αγγίζετε τις άκρες των δοντιών της λεπίδας με το ορθογωνιόμετρο.

- Σπρώξτε το μοχλό του σφιγκτήρα (28) ξανά προς τα κάτω στον πάγκο κοπής (9) για να ασφαλίσετε τον οδηγό (εικ. D).
- Τραβήξτε προς τα έξω τον πεύρο ασφάλισης (36) και επαναφέρετε το βραχίονα πίσω στην ανώτερη θέση ακινησίας.
- Ελέγξτε ότι η ένδειξη 0° πάνω στην κλίμακα (29) ευθυγραμμίζεται με την άκρη της σχισμής (30) (εικ. H).

Για να ρυθμίσετε, κάντε τα ακόλουθα:

- Χαλαρώστε τις βίδες (38).
- Ευθυγραμμίστε την ένδειξη 0° πάνω στην κλίμακα (29) με την άκρη της σχισμής (30).
- Σφίξτε ξανά τις βίδες (38).

Ρύθμιση του ανακλαστήρα σπινθήρων (εικ. J)

- Χαλαρώστε τη βίδα (39).
- Ρυθμίστε τον ανακλαστήρα σπινθήρων (40) στην κατάλληλη θέση.
- Σφίξτε τη βίδα (39).

Οδηγίες χρήσεως



- Τηρείτε πάντοτε τις οδηγίες ασφάλειας και τους ισχύοντες κανονισμούς.
- Μην εφαρμόζετε υπερβολική πίεση στο εργαλείο.
- Αποφύγετε την υπερφόρτωση. Σε περίπτωση που το εργαλείο θερμανθεί, αφήστε το να λειτουργήσει για λίγα λεπτά χωρίς φορτίο.

Πριν από τη λειτουργία:

- Τοποθετήστε τον κατάλληλο δίσκο κοπής. Χρησιμοποιείτε μόνο αιχμηρούς ή σωστά ακονισμένους δίσκους κοπής. Η μέγιστη ταχύτητα περιστροφής του εργαλείου δεν πρέπει να υπερβαίνει αυτή του δίσκου κοπής.
- Βεβαιωθείτε ότι ο δίσκος περιστρέφεται κατά τη φορά των βελών στο εξάρτημα και το εργαλείο.
- Ασφαλίστε το τεμάχιο εργασίας.
- Βεβαιωθείτε ότι όλα τα εξαρτήματα ασφάλισης και οι λαβές των σφιγκτήρων είναι γερά σφιγμένα.
- Να ρυθμίζετε πάντα σωστά τη θέση του ανακλαστήρα σπινθήρων.
- Μην επιχειρήσετε να κόψετε υπερβολικά μικρά τεμάχια. Ποτέ μην κάνετε κοπή σε πολλά μικρά τεμάχια μαζεμένα.

Εκτέλεση κοπής (εικ. A)

- Τοποθετήστε το προς κοπή υλικό πάνω στον οδηγό (7) και ασφαλίστε το χρησιμοποιώντας το σφιγκτήρα υλικών (6).
- Θέστε σε λειτουργία το μηχάνημα και τραβήξτε προς τα κάτω τη λαβή ελέγχου (2) για να κόψετε το τεμάχιο εργασίας. Αφήστε το μοτέρ να φτάσει στην πλήρη ταχύτητα πριν ξεκινήσετε να κόβετε.
- Αφήστε το δίσκο κοπής να κόβει ελεύθερα. Μην τον βιάζετε.
- Αφού ολοκληρώσετε την κοπή, σβήστε το μηχάνημα και επιστρέψτε το βραχίονα στην ανώτερη θέση ακινησίας.

Ξεκίνημα/Σταμάτημα (εικ. A)

Ο διακόπτης on/off (1) του δισκοπρίονου είναι τοποθετημένος στη λαβή ελέγχου (2).





ΕΛΛΗΝΙΚΑ

- Για να θέσετε το εργαλείο σε λειτουργία, πιάστε το διακόπτη on-off (1).
- Κρατάτε το διακόπτη on/off πατημένο όση ώρα κόβετε.
- Για να σταματήσετε το εργαλείο απελευθερώστε το διακόπτη.



Μην ανάβετε και μην σβήνετε το εργαλείο όταν βρίσκεται υπό φορτίο.



Μην κόβετε μαγνήσιο.

Συμβουλευθείτε τον προμηθευτή σας για περισσότερες πληροφορίες σχετικά με τα κατάλληλα εξαρτήματα.

Μεταφορά (εικ. L)

Το ηλεκτρικό σας εργαλείο Elu είναι εφοδιασμένο με έναν πείρο ασφάλισης (36), ο οποίος κλειδώνει το εργαλείο σε κλειστή θέση για τη μεταφορά.

- Χαμηλώστε το προστατευτικό (4) πάνω στον πάγκο κοπής (9) και ασφαλίστε το ηλεκτρικό εργαλείο στη θέση αυτή πατώντας προς τα μέσα τον πείρο ασφάλισης (36).
- Μεταφέρετε το ηλεκτρικό εργαλείο χρησιμοποιώντας τη λαβή μεταφοράς (3).
- Για να απελευθερώσετε το εργαλείο, τραβήξτε προς τα έξω τον πείρο ασφάλισης (36).

Συντήρηση

Το ηλεκτρικό εργαλείο σας Elu έχει σχεδιαστεί για μακρόχρονη λειτουργία με ελάχιστη συντήρηση. Για τη συνεχή και ικανοποιητική λειτουργία του χρειάζεται κατάλληλη συντήρηση και τακτικό καθαρίσμα.



Λίπανση

Το ηλεκτρικό εργαλείο σας δε χρειάζεται πρόσθετη λίπανση.



Καθάρισμα

Διατηρείτε τις οπές εξαερισμού καθαρές και σκουπίζετε τακτικά το εργαλείο με μαλακό ύφασμα.



Διάθεση εργαλείων και περιβάλλον

Παραδώστε το εργαλείο σας σε ένα εξουσιοδοτημένο σταθμό συντήρησης. Οι τεχνικοί του θα μερμνήσουν για την διάθεσή του κατά τρόπο που δεν βλάπτει το περιβάλλον.

Εξυπηρέτηση Elu

Όλα τα ηλεκτρικά εργαλεία της Elu έχουν ελεγχθεί προσεκτικά πριν εγκαταλείψουν το εργοστάσιο. Σε περίπτωση που, παρ' όλα αυτά, το εργαλείο σας χρειάζεται επισκευή, παρακαλείσθε να τηλεφωνήσετε στο πλησιέστερο συνεργείο εξυπηρέτησης της εταιρίας μας (βλέπε παρακάτω). Εναλλακτικά, μια λίστα εξουσιοδοτημένων Κατάστημάτων Service Elu και πολλές λεπτομέρειες σχετικά με την υπηρεσία after-sales είναι διαθέσιμες στο Internet στη διεύθυνση www.2helpU.com.

ΕΓΓΥΗΣΗ

• 30 ΗΜΕΡΩΝ ΕΓΓΥΗΣΗ ΙΚΑΝΟΠΟΙΗΤΙΚΗΣ ΑΠΟΔΟΣΗΣ •

Εάν δεν είστε πλήρως ικανοποιημένοι από την απόδοση του εργαλείου σας Elu, απλώς επιστρέψτε το εντός 30 ημερών, πλήρες όπωσ το αγοράσατε, από το εξουσιοδοτημένο Κατάστημα Elu, για πλήρη επιστροφή χρημάτων. Πρέπει να προσκομιστεί απόδειξη αγοράς.

• ΕΝΟΣ ΕΤΟΥΣ ΠΛΗΡΗΣ ΕΓΓΥΗΣΗ •

Εάν το προϊόν σας της Elu παρουσιάζει ανωμαλία οφειλόμενη σε ελάττωμα των υλικών ή της κατασκευής εντός 12 μηνών από την ημερομηνία της αγοράς, εγγυώμαστε τη δωρεάν αντικατάσταση όλων των ελαττωματικών μερών, ή κατά την κρίση μας, τη δωρεάν αντικατάσταση ολόκληρης της μονάδας υπό την προϋπόθεση ότι:

- Δεν έχει γίνει κακή μεταχείριση του προϊόντος.
- Δεν έχει επιχειρηθεί επισκευή από μη εξουσιοδοτημένο άτομο.
- Θα προσκομιστεί απόδειξη της ημερομηνίας αγοράς.







Belgique et Luxembourg België en Luxemburg	Elu Weihoek 1, Nossegem 1930 Zaventem-Zuid	Tel: 02 719 07 11 Fax: 02 721 40 45 Service fax: 02 719 08 10
Danmark	Elu Hejrevang 26 B 3450 Allerød	Tlf: 70 20 15 30 Fax: 48 14 13 99
Deutschland	Elu International Richard-Klinger-Straße 65510 Idstein	Tel: 06126 211 Fax: 06126 212 770 Fax: 06126 212 970
Ελλάς	Elu Λέωφ Συγγρού 154 176 71 Καλλιθέα Αθήνα	Τηλ: 01 924 2870-75 Fax: 01 924 2869 Service: 01 924 2876-7
España	Elu Ctra de Acceso a Roda de Barà, km 0,7 43883 Roda de Barà, Tarragona	Tel: 977 297100 Fax: 977 297138 Fax: 977 297140
France	Elu Le Paisy BP 21 69571 Dardilly Cedex	Tel: 472 20 39 20 Tlx: 306 224F Fax: 472 20 39 00
Helvetia Schweiz	Elu Machines S.A. Rütistr. 14 8952 Schlieren	Tel: 01 730 6747 Fax: 01 730 7067
Ireland	Elu Power Tools Rock Hill Blackrock Co. Dublin	Tel: 01 278 1800 Fax: 01 278 1811 Service fax: 01 278 1816
Italia	Elu Viale Elvezia 2 20052 Monza (Mi)	Tel: 039 23 87 1 Fax: 039 23 87 593
Nederland	Elu Florijnstraat 10 4879 AH Etten-Leur	Tel: 076 508 20 00 Fax: 076 503 81 84 Service fax: 076 501 70 79
Norge	Elu Strømsveien 344 1081 Oslo	Tel: 22 90 99 00 Fax: 22 90 99 01
Österreich	Elu Werkzeugevertriebs GmbH Erlaaerstraße 165 Postfach 320,1231 Wien	Tel: 0222 66116 Tlx: 13228 Black A Fax: 0222 6611614
Portugal	Elu Rua Egas Moniz 173 Apartado 19, S. João do Estoril 2768 Estoril, Codex	Tel: 468 7513/7613 Tlx: 16607 Bladec P Fax: 466 3841
Suomi	Elu Pälssitie 7 C 01510 Vantaa Frälsevägen 7 C 01510 Vanda	Puh: 98 25 45 40 Fax: 98 25 45 444 Tel: 98 25 45 40 Fax: 98 25 45 444
Sverige	Elu Box 603 421 26 Västra Frölunda Besöksadr. Ekonomivägen 11	Tel: 031 68 61 00 Fax: 031 68 60 08
United Kingdom	Elu Power Tools 210 Bath Road Slough, Berks SL1 3YD	Tel: 01753 576 717 Fax: 01753 521 312



04-00

