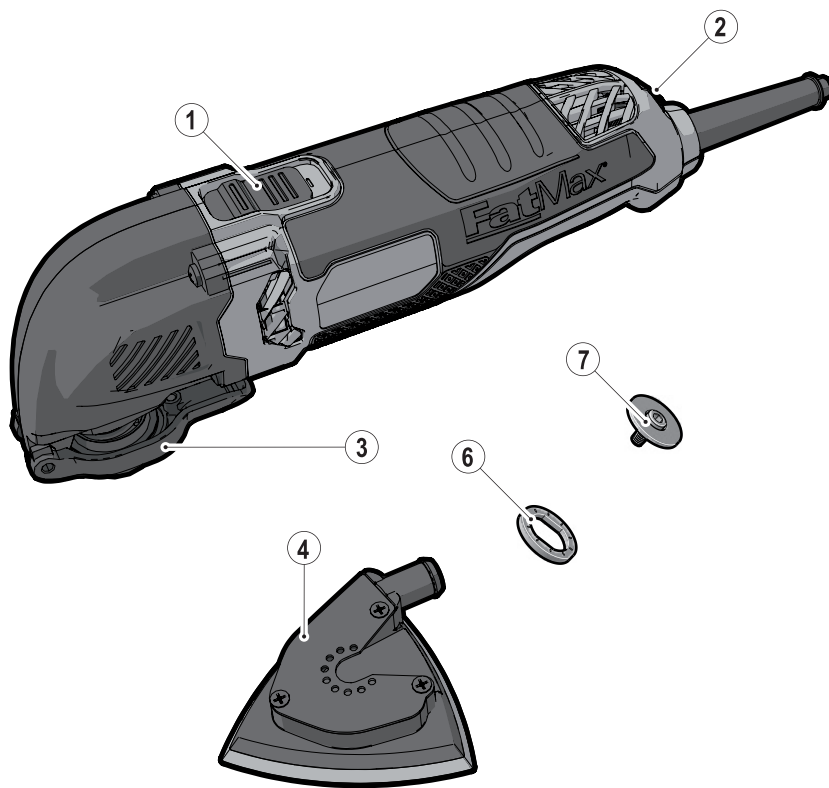


STANLEY[®]

FatMax[®]

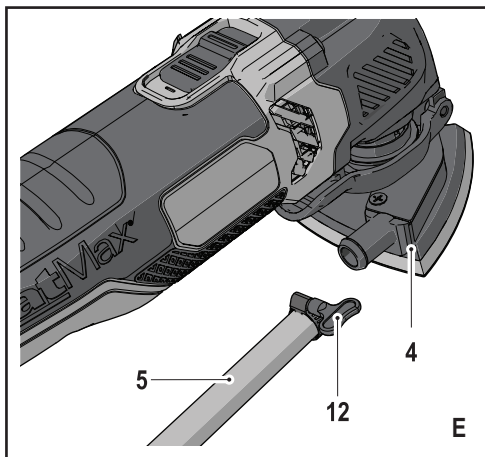
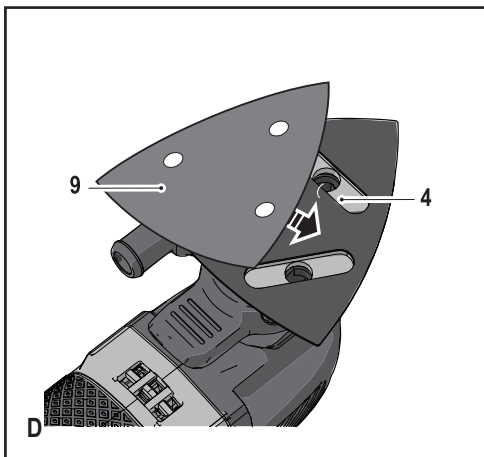
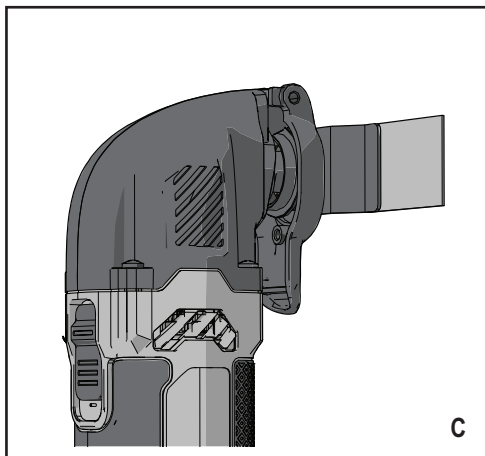
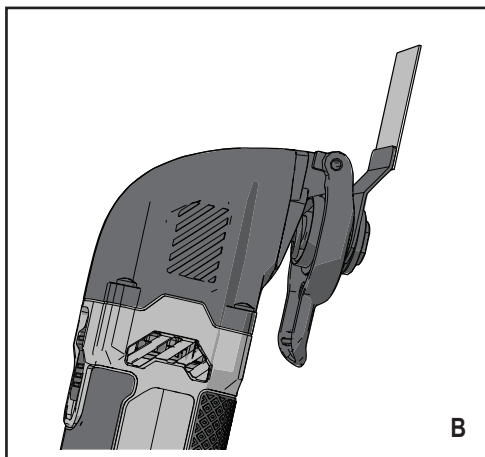
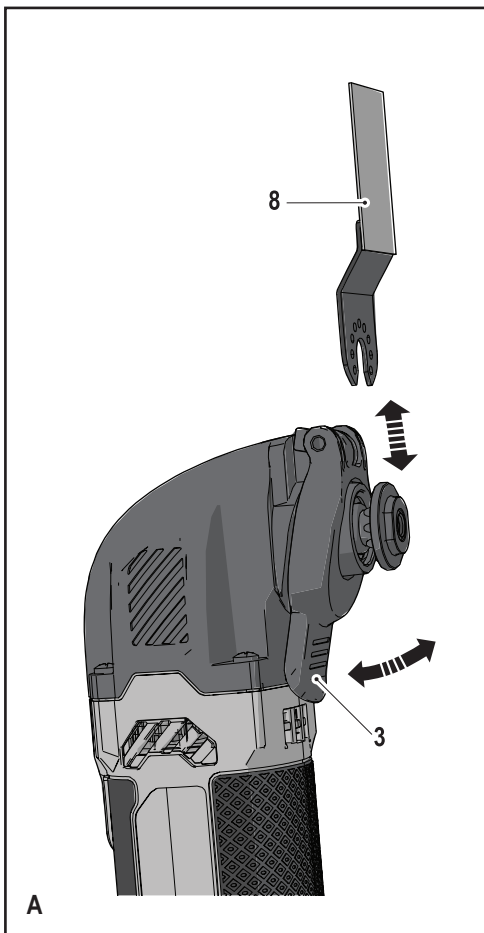


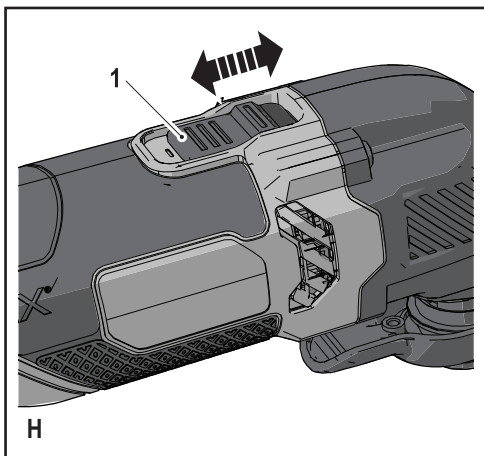
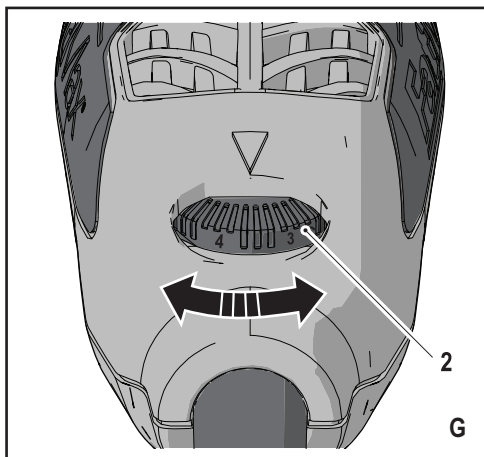
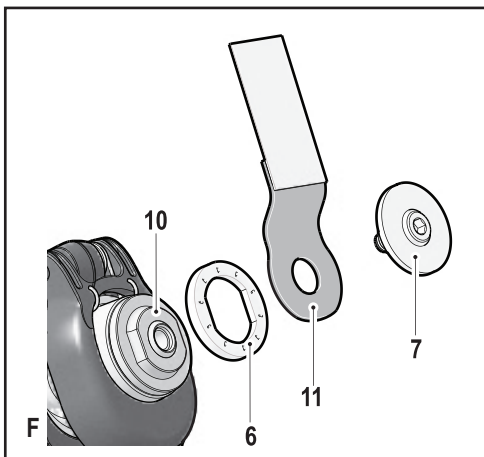
372001 - 53 EST

www.stanley.eu

FME600

Eesti keel	(originaaljuhend)	5
Русский язык	(Перевод с оригинала инструкции)	11





Kasutusotstarve

Teie Stanley Fat Maxi võnketööriist on loodud tee-ise-töödeks (nt lihvimiseks). See sobib ka puitmaterjalide, plasti, kipsi, mitteraudmetallide ja kinnituselementide (nt karastamata naelade ja klambrite) lõikamiseks, pehmete seinaplaatide töötlemiseks ja väikeste pindade lihvimiseks. Tööriist on mõeldud nii asjaarmastajatele kui ka profikasutajatele.

Ohutuseeskirjad

Üldised hoiatused elektritööriistade kasutamisel



Hoiatus! Lugege läbi kõik hoiatused ja juhised. Kõigi juhiste täpne järgimine aitab vältida elektrilöögi, tulekahju ja/või raske kehavigastuse ohtu.

Hoidke kõik hoiatused ja juhised tuleviku tarvis alles.

Hoiatuses kasutatud mõiste „elektritööriist“ viitab võrgutoitel töötavatele (juhtmega) ja akutoitel töötavatele (juhtmeta) elektritööriistadele.

1. Tööala ohutus

- a. **Tööala peab olema puhas ja hästi valgustatud.** Korrast ära ja pimedad tööalad soodustavad õnnetusi.
- b. **Ärge kasutage elektritööriistu plahvatusohtlikus keskkonnas, näiteks tuleohtlike vedelike, gaaside või tolmu läheduses.** Elektritööriist tekitabavad säde-meid, mis võivad süüdata tolmu või auru.
- c. **Hoidke lapsed ja kõrvalseisjad elektritööriista kasutamise ajal ohutus kauguses.** Tähelepanu hajumisel võite kaotada kontrolli tööriista üle.

2. Elektriohutus

- a. **Elektritööriista pistik peab sobima pistikupesaga.** Ärge kunagi muutke pistikut mis tahes moel. Ärge kasutage maandatud elektritööriistade puhul adapterpistikut. Muutmata pistikud ja sobivad pistikupesad vähendavad elektrilöögi ohtu.
- b. **Vältige kehalist kontakti selliste maandatud pinda-dega nagu torud, radiaatorid, pliidid ja külmkapid.** Elektrilöögi saamise oht suureneb, kui teie keha on maandatud.
- c. **Vältige elektritööriistade sattumist vihma kätte või märgadesse tingimustesse.** Elektritööriista sisse sattunud vesi suurendab elektrilöögi ohtu.
- d. **Ärge vigastage toitekaablit.** Ärge kunagi kasutage seadme toitekaablit selle kandmiseks, tõmbamiseks või pistiku eemaldamiseks seinakontaktist. Kaitske kaablit kuumuse, õli, teravate nurkade ja liikuvate osade eest. Kahjustatud või sassis kaablid suurendavad elektrilöögi ohtu.
- e. **Kui kasutate tööriista välitingimustes, tarvitage kindlasti välitingimustesse sobivat pikenduskaablit.** Välitingimustesse sobiva pikenduskaabli kasutamine vähendab elektrilöögi riski.
- f. **Kui elektritööriista kasutamine niisketes tingimus-**

tes on vältimatu, kasutage rikkevoolukaitset (RCD). Rikkevoolukaitsme kasutamine vähendab elektrilöögi ohtu.

3. Isiklik ohutus

- a. **Säilitage valvsus, jälgige, mida teete, ja kasutage elektritööriista mõistlikult.** Ärge kasutage elektritööriista väsimuse korral või alkoholi, narkootikumide või arstimite mõju all olles. Kui elektritööriista töötamise ajal tähelepanu kas või hetkeks hajub, võite saada raskeid kehavigastusi.
 - b. **Kasutage isikukaitsevahendeid. Kandke alati kaitseprille.** Isikukaitsevahendid, nagu tolmu mask, libise-miskindlad jalanõud, kiiver või kuulmiskaitsevahendid, vähendavad nõuetekohasel kasutamisel kehavigastusi.
 - c. **Vältige soovimatut käivitumist. Veenduge enne tööriista vooluvõrku ja/või aku külge ühendamist, et lüliti on väljalülitatud asendis.** Kui kannate elektritööriista, sõrm lülitil, või ühendate vooluvõrku tööriista, mille lüliti on toomasendis, suurendate õnnetuste esinemise tõenäosust.
 - d. **Enne elektritööriista sisselülitamist eemaldage kõik reguleerimis- ja mutrivõtmed.** Tööriista pöörleva osa külge jäetud mutrivõti või mõni muu võti võib tekitada kehavigastusi.
 - e. **Ärge küünitage. Seiske kogu aeg kindlalt ja hoidke tasakaalu.** See tagab tööriista üle ettearvamatutes situatsioonides parema kontrolli.
 - f. **Kandke nõuetekohast riietust.** Ärge kandke lotendavaid rõivaid ega ehteid. Hoidke juuksed, riided ja kindad eemal liikuvatest osadest. Lotendavad riided, ehted või pikad juuksed võivad jääda liikuvate osade vahele.
 - g. **Kui seadmetega on kaasas tolmueraldusliidesed ja kogumiseseadmed, siis veenduge, et need on ühendatud ja õigesti kasutatavad.** Tolmukogumiseseadme kasutamine võib vähendada tolmu seotud ohte.
- #### 4. Elektritööriista kasutamine ja hooldamine
- a. **Ärge koormake elektritööriista üle. Kasutage konkreetseks otstarbeks sobivat elektritööriista.** Elektritööriist töötab paremini ja ohutumalt võimsusel, mis on tööks ette nähtud.
 - b. **Ärge kasutage tööriista, kui seda ei saa lülitist sisse ja välja lülitada.** Elektritööriist, mida ei saa juhtida lülitist, on ohtlik ja vajab remonti.
 - c. **Enne seadistuste tegemist, tarvikute vahetamist või tööriista säilituskohta panekut eemaldage tööriista vooluvõrgust ja/või eemaldage aku.** Nende kaitsemeetmete rakendamine vähendab elektritööriista soovimatu käivitamise ohtu.
 - d. **Hoidke hetkel mittekasutatavaid elektritööriista lastele kättesaamatus kohas ning ärge lubage tööriista kasutada inimestel, kes pole saanud vastavat väljaõpet või pole lugenud kasutusjuhendit.**

Oskamatutes kätes võivad elektritööriistad olla väga ohtlikud.

- e. **Elektritööriistu tuleb hooldada. Veenduge, et liikuvad osad sobivad kokku ja ei kiilu kinni, et osad on terved ning kontrollige ka kõiki muid tööriista tööd mõjutada võivaid tingimusi. Kahjustatud tööriist tuleb enne kasutamist remontida.** Paljude õnnetuste põhjuseks on ebapiisavalt hooldatud elektritööriistad.
 - f. **Hoidke lõiketerad terava ja puhtana.** Õigesti hooldatud ja teravate servadega lõikeriistad kiiluvad väiksema tõenäosusega kinni ning neid on lihtsam juhtida.
 - g. **Kasutage elektritööriista, tarvikuid, otsakuid jms vastavalt käesolevas juhendis toodule, võttes arvesse nii tööpiirkonda kui ka tehtava töö iseloomu.** Tööriista kasutamine mittesihtstarbisel võib põhjustada ohtliku olukorra.
5. **Hooldamine**
- a. **Laske tööriista korrapäraselt hooldada kvalifitseeritud remonditöökojas ja kasutage ainult originaalvaruosi.** Nii tagate elektritööriista ohutuse.



Hoiatus! Täiendavad hoiatused võnketööriistade kasutamisel

- ◆ **Hoidke elektritööriista töötamise ajal ainult isoleeritud käepidemetest, kui teete tööd, mille käigus võib lõiketarvik puutuda kokku varjatud juhtmete või oma toitekaabliga.** Lõiketarviku ja voolu all oleva juhtme kokkupuutumisel satuvad voolu alla ka elektritööriista lahtised metallosad ning kasutaja võib saada elektrilöögi.
- ◆ **Kinnitage töödetail pitskruides vms abil kindlale alusele.** Kui hoiate detaili käes või oma keha vastas, on see ebastabiilne ja võib põhjustada tööriista üle kontrolli kaotamist.



Hoiatus! Kokkupuude lihvimisel tekkiva tolmuaga või selle sissehingamine võib mõjuda halvasti seadme kasutaja ning võimalike kõrvalseisjate tervisele. Kandke tolumumaski, mis on mõeldud kaitseks tolmu ja aurude eest, ning veenduge, et tööalasse sisenevad isikud oleksid samuti kaitstud.

- ◆ Eemaldage pärast lihvimist hoolikalt kogu tolm.
- ◆ Olge eriti ettevaatlik, kui lihvite värvi, mis võib sisaldada pliid, või kui töötate sellise puidu/metalliga, mille lihvimisel võib eralduda mürgist tolmu:
 - ◆ ärge laske tööpiirkonda lapsi ega rasedaid;
 - ◆ ärge sööge, jooge ega suitsetage tööpiirkonnas;
 - ◆ kõrvaldage tolmuosakesed ja muud jäägid ohutult.
- ◆ Käesolevas kasutusjuhendis on kirjeldatud kasutusotstarvet. Mis tahes tarvikute või lisaseadmete kasutamine või tööriista kasutamine viisil, mida selles kasutusjuhendis ei soovitata, võib põhjustada kehavigastuse ohtu ja/või varalist kahju.

- ◆ Tarvik jätkab liikumist ka pärast lüliti vabastamist. Lülitage tööriist alati välja ja oodake, kuni tarvik on täielikult peatunud, enne kui tööriista käest panete.
- ◆ **Hoidke käed lõikealast eemal.** Ärge sirutage kätt mitte mingil põhjusel töödetaili alla. Hoidke sõrmed ja põial sirgliikumise eest terast ning teraklambrist alati eemal. Ärge haarake sae stabiliseerimiseks saetallast.
- ◆ **Hoidke terad teravana.** Nürid või kahjustatud terad võivad surve avaldamise korral põhjustada sae kõrvalekaldumist või seiskumist. Kasutage alati töödetaili materjali ja lõiketüübiga sobivat saetera.
- ◆ Torusid või kaabliarbitseid lõigates veenduge, et need ei sisalda vett, elektrijuhtmeid jms.
- ◆ Ärge puudutage töödetaili või tera vahetult pärast tööriista kasutamist. Need võivad muutuda väga kuumaks.
- ◆ Teadvustage varjatud ohte: veenduge enne seina, põranda või lae lõikamist, et lõikekohas ei asu juhtmeid ega torusid.

Kõrvalseisjate ohutus

- ◆ Käesolev seade ei ole ette nähtud kasutamiseks selliste isikute (sh laste) käes, kelle füüsilised, sensoorsed või vaimsed võimed on vähenenud või kellel puuduvad vajalikud kogemused või teadmised. See on lubatud vaid siis, kui neid valvab või juhendab seadme kasutamisel nende ohutuse eest vastutav isik.
- ◆ Hoidke lastel silm peal, et nad seadmega mängima ei hakkaks.

Muud ohud.

Tööriista kasutamisel võivad tekkida muud ohud, mida ei ole lisatud hoiatuses kirjeldatud. Need ohud võivad tekkida valesti kasutamise, pikemaajalise kasutamise jms tõttu. Teatud ohte pole võimalik vältida ka asjakohaseid ohutusnõudeid järgides ja ohutusseadmeid kasutades. Need on järgmised.

- ◆ Vigastuste tekkimine pöörlevate/liikuvate osade puudutamisel.
- ◆ Vigastuste tekkimine osade, terade või tarvikute vahetamisel.
- ◆ Vigastuste tekkimine seadme pikemaajalisel kasutamisel. Tööriista pikemaajalisel kasutamisel tehke regulaarselt puhkepause.
- ◆ Kuulmiskahjustused.
- ◆ Tervisekahjustused, mille põhjuseks on tööriista kasutamise käigus sisse hingatud tolm (näiteks puiduga töötamisel, eriti tamme, põõgi ja MDF-plaatide puhul).

Vibratsioon

Tehnilistes andmetes ja vastavusdeklaratsioonis deklareeritud vibratsiooniväärtuseid on mõõdetud standardis EN 60745 toodud standardse katsemeetodi alusel ning neid võib kasutada tööriistade omavaheliseks võrdlemiseks. Esitatud vibratsiooniväärtuseid võib kasutada ka esialgse kokkupuute hindamiseks.

Hoiatus! Tööriista tegeliku kasutamise ajal tekkiva vibratsiooni väärtused võivad selle kasutamiseviisist sõltuvalt deklareeritud väärtustest erineda. Vibratsioonitase võib tõusta üle deklareeritud taseme.

Palgatöö käigus regulaarselt elektritööriistu kasutavate isikute kaitsemeetmeid reguleerivad direktiivis 2002/44/EÜ esitatud nõuete raames vibratsiooniväärtuseid hinnates tuleks vibratsioonitaseme hindamisel arvesse võtta tegelikke kasutamistingimusi ja tööriista kasutamiseviisi, arvestades seejuures töötsükli kõiki osi (lisaks päästiku allhoidmise ajale ka neid aegu, mil tööriist on välja lülitatud või töötab tühikäigul).

Tööriistal olevad sildid

Tööriistal on kasutatud järgmisi sümboleid.



Hoiatus! Vigastusohu vähendamiseks lugege tähelepanelikult kasutusjuhendit.

Elektriohutus



See tööriist on topelisolatsiooniga, mistõttu maandusjuhe pole vajalik. Kontrollige alati, et toitepinge vastab andmesildile märgitud väärtusele.

- ◆ Kui toitejuhe on kahjustunud, laske see ohutuse tagamiseks tootjal või Stanley Fat Maxi volitatud hoolduskusel välja vahetada.

Osad



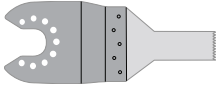
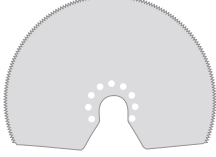
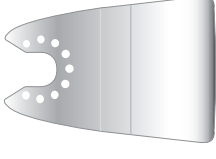
Sellel tööriistal on järgmised osad või mõned neist.


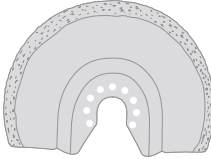
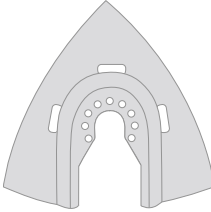
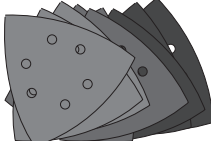
1. Toitelüliti
2. Kiirusevalits
3. Tööriistavaba tarvikuklamber Super-lok™
4. Lihvimisalus
5. Tolmueraldusadapter (kui on olemas; joonis E)
6. Tarvikuadapter (vaherõngas)
7. Tarvikuadapter (kinnituspolt)

Tarvikud

Sellel tööriistal on järgmised tarvikud või mõned neist.

Teie tööriista jõudlus sõltub kasutatavast tarvikust. Stanley Fat Maxi tarvikute tootmisel on järgitud rangeid kvaliteedistandardeid ja silmas peetud teie tööriista jõudluse suurendamist. Meie tarvikud tagavad teie tööriista maksimaalse võimaliku tõhususe.

	Saetera täpse sisselõike tegemiseks puitmaterjalidesse ja pehmetesse plastidesse (osa number STA26105-XJ) Puidu ja pehmete plastide lahti-, sisse- ja külglõikamiseks. Sobib suurepäraselt uste, põrandaliistude, aknalaudade ja põrandamaterjali töötlemiseks.
	Saetera sisselõike tegemiseks puidu ja metalli sisse (osa number STA26110-XJ) Puidu, plastide, õhukeseseinaliste mitteraudtorude ja -eendite ning naelte ja kruvide lahti-, sisse- ning külglõikamiseks.
	Saetera sisselõike tegemiseks puidu ja metalli sisse (osa number STA26115-XJ) Puidu, plastide, õhukeseseinaliste mitteraudtorude ja -eendite lahti-, sisse- ning külglõikamiseks.
	Kaarjas saetera (osa number STA26120-XJ) Vastupidav tera, mis sobib suurepäraselt puidu, plastide ning õhukeste raud- ja mitteraudmaterjalide töötlemiseks.
	Jäik kaabits (osa number STA26135-XJ) Sobib suurepäraselt kõvade ja pehmete materjalide (nt vinüülpõrandakatte, kõvastunud vaibalimi, põrandaplaatide plaadiliimi, mördi, värvi ja laki) eemaldamiseks tasastelt pindadelt.

	<p>Painduv kaabits (osa number STA26140-XJ) Sobib suurepäraselt elastomeermaterjalide (nt silikoonhermeetiku ja teiste tihendusmaterjalide) eemaldamiseks kõvadelt tasastelt pindadelt.</p>
	<p>Karbiidist mördeemaldustera (osa number STA26125-XJ) Karbiidpinnatud tarvik sobib suurepäraselt mordi ja plaadiliimi eemaldamiseks tasastelt pindadelt ning puidu, puitlaastplaatide ja klaaskiu töötlemiseks.</p>
	<p>Karbiidraspel (osa number STA26130-XJ) Karbiidpinnatud tarvik sobib suurepäraselt mordi eemaldamiseks ning puidu, puitlaastplaatide ja klaaskiu töötlemiseks.</p>
	<p>Liivapaber (osa number STA32348-XJ) Erineva karedusega liivapaber puidu ning värvitud ja lakitud pindade lihvimiseks.</p>

Kokkupanemine

Tarvikute paigaldamine ja eemaldamine (joonised A–F)

Hoiatus! Enne tarviku paigaldamist eemaldage tööriist vooluvõrgust.

Stanley Fat Maxi tarviku paigaldamine (joonised A–C)

- ◆ Hoidke tööriista ja vajutage tarvikuklambrile (3).
- ◆ Libistage tarvik (8) võlli ja tarvikuhoidiku vahele ning veenduge, et tarviku avad sobituvad hoidiku kõigi kaheksa tihvtiga ja et tarvik jääb võlliga samale tasapinnale.
- ◆ Vabastage tarvikuklamber.

Märkus. Teatud tarvikuid (nt kaabitsaid ja terasid) saab vajaduse korral paigaldada nurga all (joonis C).

Stanley Fat Maxi tarviku eemaldamine (joonis A)

- ◆ Hoidke tööriista ja vajutage tarvikuklambrile (3).
- ◆ Tõmmake tarvik tööriista küljest lahti, veendudes

seejuures, et tarvik eraldub hoidiku kõigi kaheksa tihvti küljest.

- ◆ Vabastage tarvikuklamber.

Hoiatus! Kuna tarvikud muutuvad kasutamise ajal kuumaks, kandke nende eemaldamise ajal kindaid.

Liivapaberi paigaldamine (joonis D)

- ◆ Asetage liivapaber (9) kohakuti lihvimisalusega (4), nagu joonisel näidatud.
- ◆ Suruge liivapaber kindlalt ja ühtlaselt lihvimisalusel ning veenduge, et liivapaberi avad ühtivad lihvimisalusel avadega.

Liivapaberi eemaldamine

- ◆ Tõmmake liivapaber lihvimisalusel (4) küljest lahti.

Hoiatus! Ärge kunagi kasutage lihvimisalusel ilma liivapaberi või tarvikuta.

Tolmueraldusadapteri paigaldamine (joonis E)

- ◆ Asetage tolmueraldusadapter (5) kohakuti lihvimisalusel (4), nagu joonisel näidatud.
- ◆ Suruge adapter kindlalt ja ühtlaselt lihvimisalusel.
- ◆ Adapteri kinnitamiseks keerake lukustusmutrit (12) päripäeva.
- ◆ Ühendage tolmuimeja tolmueraldusadapteriga.

Tolmueraldusadapteri eemaldamine

- ◆ Keerake lukustusmutrit (12) vastupäeva.
- ◆ Tõmmake tolmueraldusadapter (5) lihvimisalusel (4) välja.

Muude tarvikute paigaldamine (joonis F)

- ◆ Asetage vaherõngas (6) kraele (10).
- ◆ Asetage muu tarvik (11) kraele (10).
- ◆ Keerake kinnituspolt (7) kõvasti kinni, et muu tarvik (11) lahti ei tuleks.

Märkus. Stanley Fat Maxi tarvikute ühendamisel pole vaja vaherõngast ja kinnituspolti kasutada. Black & Deckeri tarvikute ühendamiseks kasutatakse tööriistava tarvikuklambrist Super-lok™.

Kasutamine

Hoiatus! Laske tööriistal omas tempos töötada. Ärge koormake tööriista üle.

Hoiatus! Veenduge enne seina, põranda või lae löikamist, et löikekohas ei asu juhtmeid ega torusid.

Kiirusevalits (joonis G)

Kiirusevalits võimaldab teil tööriista kiiruse tööülesandele vastavaks reguleerida.

- ◆ Seadistage kiirusevalits (2) soovitud asendisse. Seadistusel 1 on tööriista kiirus minimaalne (10 000 min⁻¹). Seadistusel 6 on tööriista kiirus maksimaalne (20 000 min⁻¹).

Sisse- ja väljalülitamine (joonis H)

- ◆ Tööriista sisselülitamiseks libistage toitelüliti (1) ettepoole (asendisse I).
- ◆ Tööriista väljalülitamiseks libistage toitelüliti (1) tahapoole (asendisse O).

Soovitusi optimaalseks kasutamiseks

- ◆ Hoidke tööriista alati kindlalt. Täppistöö korral hoidke tööriista esiotsa lähedalt.
- ◆ Võimaluse korral kinnitage töödetaali alati pitskrui abil (eriti siis, kui kasutate löiketeri).
- ◆ Ärge avaldage tööriistale liiga suurt survet.
- ◆ Kasutage alati töödetaali materjali ja löiketüübiga sobivat tarvikut.
- ◆ Kontrollige tarvikute seisundit regulaarselt. Vajaduse korral vahetage need välja.
- ◆ Märkige soovitud alguspunkt.
- ◆ Lülitage tööriist sisse ja suruge tarvik soovitud alguspunkti aeglaselt töödetaali sisse.
- ◆ Puhta löike tagamiseks kinnitage töödetaali tagaküljele pitskrui abil vineeri- või lehtpuidu tükk ning saagige läbi kõigi puidukihtide.
- ◆ Ärge suruge löiketera jõuga töödetaali sisse. Pidage meeles, et lehtmaterjali löikamine võtab rohkem aega kui paksemate puidust töödetaalide löikamine.
- ◆ Enne metalli löikamise alustamist katke löiketrajektoori õhukese õlikihiga.
- ◆ Kui lihvite uusi värvikihte enne järgmise värvikihi pealekandmist, kasutage eriti peent liivapaberit.
- ◆ Väga ebatasasel korral või värvikihtide eemaldamisel alustage jämeda liivapaberiga. Teiste pindade puhul alustage keskmise liivapaberiga. Mõlemal juhul minge sileda viimistluse saavutamiseks hiljem üle peenele liivapaberile.
- ◆ Lisateavet saadaval olevate tarvikute kohta saate oma edasimüüjalt.

Hooldamine

Teie Stanley Fat Maxi juhtmega/juhtmeta seade/tööriist on loodud pikaajaliseks kasutamiseks minimaalse hooldamise juures. Pideva rahuldava töö tagamiseks tuleb selle eest hoolitseda ja seadet regulaarselt puhastada.

Hoiatus! Enne juhtmega/juhtmeta elektritööriistade hooldamist toimige järgmiselt

- ◆ Lülitage seade/tööriist välja ja eemaldage see pistikupesast.
- ◆ Kui seadmel/tööriistal on eraldi akuplokk, lülitage seade välja ja eemaldage aku seadme/tööriista küljest.
- ◆ Kui akut ei saa seadme küljest eemaldada, laske akul täielikult tühjeneda ja lülitage seejärel seade välja.
- ◆ Puhastage seadme/tööriista/laadija ventilatsioonivõre regulaarselt pehme harja või kuiva lapiga.
- ◆ Puhastage mootori korpus regulaarselt niiske lapiga.

Ärge kasutage abrasiivseid ega lahustipõhiseid puhastusvahendeid.

Toitepistiku vahetamine (ainult Ühendkuningriigis ja Iirimaa)

Kui uue toitepistikuga paigaldamine on vajalik, toimige järgmiselt.

- ◆ Kõrvaldage vana pistik ohutult.
- ◆ Ühendage pruuu juhe uue pistiku faasiklemmiga.
- ◆ Ühendage sinine juhe neutraalklemmiga.

Hoiatus! Maandusklemmiga ühendusi ei tehta. Järgige kvaliteetsete pistikutega kaasasolevaid paigaldusjuhiseid. Soovitatav kaitses 5 A.

Keskonnakaitse



Eraldi kogumine. Seda toodet ei tohi kõrvaldada koos olmejäätmetega.

Kui te ühel päeval leiате, et teie Stanley Fat Maxi toode on muutunud kasutuks või vajab väljavahetamist, ärge visake seda olmejäätmete hulka. Viige toode vastavas kogumispunkti.



Kasutatud toodete ja pakendite eraldi kogumine aitab materjale taaskasutada. Materjalide taaskasutamine aitab vältida keskkonna saastamist ja vähendab vajadust tooraine järele.

Kohalikud eeskirjad võivad nõuda elektriseadmete olmejäätmetest eraldi kogumist prügilates või nende viimist jaemüüjale, kellelt ostate uue toote.

Stanley Europe pakub võimalust Stanley Fat Maxi toodete tagasivõtmiseks ja ringlussevõtuks pärast toote tööea lõppu. Selle teenuse kasutamiseks viige toode volitatud remonditöökotta, kus see meie nimel tagasi võetakse.

Lähima volitatud remonditöökoja leidmiseks võite pöörduda Stanley Europe'i kohaliku esindusse, mille aadressi leiате sellest kasutusjuhendist. Stanley Europe'i volitatud remonditöökodade nimekirja ja müüjijärgse teeninduse üksikasjad ning kontaktandmed on leitavad ka veebiaadressilt www.2helpU.com

Tehnilised andmed

	FME600 (Tüüp 1)
Pinge	V_{AC} 230
Kiirus tühikäigul	min^{-1} 10 000–20 000
Võnkenurk	Kraadid 1,4 või 2,8
Võimsus	W 250
Mass	kg 1,4
Helirõhu tase vastavalt standardile EN 60745:	
helirõhk (L_{pA}) 89,5 dB(A), määramatus (K) 3 dB(A);	
helivõimsus (L_{WA}) 100,5 dB(A), määramatus (K) 3 dB(A).	

Vibratsiooni koguväärtused (kolmeteljelise vektori summa) mõõdetud vastavalt standardile EN 60745:
puidu löikamisel ($a_{h, CW}$) 1,9 m/s ² ; määramatus (K) 1,5 m/s ² ;
metalli löikamisel ($a_{h, CM}$) 4,7 m/s ² ; määramatus (K) 1,5 m/s ² ;
lihvimisel ($a_{h, s}$) 6,1 m/s ² ; määramatus (K) 1,5 m/s ² .

EL-i vastavusdeklaratsioon

MASINADIREKTIIV

**FME600**

Stanley Europe kinnitab, et jaotises „Tehnilised andmed“ kirjeldatud tooted vastavad järgmiste dokumentide nõuetele: 2006/42/EÜ, EN 60745-1 ja EN 60745-2-4.

Need tooted vastavad direktiividele 2004/108/EÜ ja 2011/65/EL. Lisateabe saamiseks kontakteeruge Stanley Europe'iga järgmisel aadressil või vaadake teile sobivat aadressi kasutusjuhendi lõpust.

Allakirjutanu on vastutav tehnilise dokumentatsiooni koostamise eest ja kinnitab seda Stanley Europe'i nimel.

Kevin Hewitt
 Vice-President Global Engineering
 Stanley Europe, Egide Walschaertsstraat 14-18,
 2800 Mechelen, Belgia
 29.01.2013

Назначение

Ваш универсальный инструмент Stanley Fat Max предназначен для самостоятельных работ в домашних условиях, например, для шлифования поверхностей. Данный инструмент также подходит для резки древесины, пластика, гипса, цветных металлов и крепежных элементов (например, незакаленных гвоздей, скоб), работ по мягкой настенной плитке, а также для зачистки небольших поверхностей. Данный инструмент предназначен для эксплуатации профессиональными и непрофессиональными пользователями.

Инструкции по технике безопасности

Общие правила безопасности при работе с электроинструментами



Внимание! Внимательно прочтите все инструкции по безопасности и руководство по эксплуатации. Несоблюдение всех перечисленных ниже правил безопасности и инструкций может привести к поражению электрическим током, возникновению пожара и/или получению тяжелой травмы.

Сохраните все инструкции по безопасности и руководство по эксплуатации для их дальнейшего использования. Термин «Электроинструмент» во всех приведенных ниже указаниях относится к Вашему сетевому (с кабелем) или аккумуляторному (беспроводному) электроинструменту.

1. Безопасность рабочего места

- a. **Содержите рабочее место в чистоте и обеспечьте хорошее освещение.** Плохое освещение или беспорядок на рабочем месте может привести к несчастному случаю.
- b. **Не используйте электроинструменты, если есть опасность возгорания или взрыва, например, вблизи легко воспламеняющихся жидкостей, газов или пыли.** В процессе работы электроинструмент создает искровые разряды, которые могут воспламенить пыль или горючие пары.
- c. **Во время работы с электроинструментом не подпускайте близко детей или посторонних лиц.** Отвлечение внимания может вызвать у Вас потерю контроля над рабочим процессом.

2. Электробезопасность

- a. **Вилка кабеля электроинструмента должна соответствовать штепсельной розетке. Ни в коем случае не видоизменяйте вилку электрического кабеля. Не используйте соединительные штепсели-переходники, если в силовом кабеле электроинструмента есть провод заземления.** Использование оригинальной вилки кабеля и соот-

ветствующей ей штепсельной розетки уменьшает риск поражения электрическим током.

- b. **Во время работы с электроинструментом избегайте физического контакта с заземленными объектами, такими как трубопроводы, радиаторы отопления, электроплиты и холодильники.** Риск поражения электрическим током увеличивается, если Ваше тело заземлено.
 - c. **Не используйте электроинструмент под дождем или во влажной среде.** Попадание воды в электроинструмент увеличивает риск поражения электрическим током.
 - d. **Бережно обращайтесь с электрическим кабелем. Ни в коем случае не используйте кабель для переноски электроинструмента или для вытягивания его вилки из штепсельной розетки. Не подвергайте электрический кабель воздействию высоких температур и смазочных веществ; держите его в стороне от острых кромок и движущихся частей инструмента.** Поврежденный или запутанный кабель увеличивает риск поражения электрическим током.
 - e. **При работе с электроинструментом на открытом воздухе используйте удлинительный кабель, предназначенный для наружных работ.** Использование кабеля, пригодного для работы на открытом воздухе, снижает риск поражения электрическим током.
 - f. **При необходимости работы с электроинструментом во влажной среде используйте источник питания, оборудованный устройством защитного отключения (УЗО).** Использование УЗО снижает риск поражения электрическим током.
3. **Личная безопасность**
 - a. **При работе с электроинструментами будьте внимательны, следите за тем, что Вы делаете, и руководствуйтесь здравым смыслом. Не используйте электроинструмент, если Вы устали, а также находясь под действием алкоголя или понижающих реакцию лекарственных препаратов и других средств.** Малейшая неосторожность при работе с электроинструментами может привести к серьезной травме.
 - b. **При работе используйте средства индивидуальной защиты. Всегда надевайте защитные очки.** Своевременное использование защитного снаряжения, а именно: пылезащитной маски, ботинок на нескользящей подошве, защитного шлема или противодумовых наушников, значительно снизит риск получения травмы.
 - c. **Не допускайте непреднамеренного запуска.** Перед тем, как подключить электроинструмент к сети и/или аккумулятору, поднять или перенести его, убедитесь, что выключатель находится

- в положении «выключено». Не переносите электроинструмент с нажатой кнопкой выключателя и не подключайте к сетевой розетке электроинструмент, выключатель которого установлен в положение «включено», это может привести к несчастному случаю.
- d. **Перед включением электроинструмента снимите с него все регулировочные или гаечные ключи.** Регулировочный или гаечный ключ, оставленный закрепленным на вращающейся части электроинструмента, может стать причиной тяжелой травмы.
 - e. **Работайте в устойчивой позе. Всегда сохраняйте равновесие и устойчивую позу.** Это позволит Вам не потерять контроль при работе с электроинструментом в непредвиденной ситуации.
 - f. **Одевайтесь соответствующим образом. Во время работы не надевайте свободную одежду или украшения.** Следите за тем, чтобы Ваши волосы, одежда или перчатки находились в постоянном отдалении от движущихся частей инструмента. Свободная одежда, украшения или длинные волосы могут попасть в движущиеся части инструмента.
 - g. **Если электроинструмент снабжен устройством сбора и удаления пыли, убедитесь, что данное устройство подключено и используется надлежащим образом.** Использование устройства пылеудаления значительно снижает риск возникновения несчастного случая, связанного с запыленностью рабочего пространства.
 4. **Использование электроинструментов и технический уход**
 - a. **Не перегружайте электроинструмент. Используйте Ваш инструмент по назначению.** Электроинструмент работает надежно и безопасно только при соблюдении параметров, указанных в его технических характеристиках.
 - b. **Не используйте электроинструмент, если его выключатель не устанавливается в положение включения или выключения.** Электроинструмент с неисправным выключателем представляет опасность и подлежит ремонту.
 - c. **Отключайте электроинструмент от сетевой розетки и/или извлекайте аккумулятор перед регулированием, заменой принадлежностей или при хранении электроинструмента.** Такие меры предосторожности снижают риск случайного включения электроинструмента.
 - d. **Храните неиспользуемые электроинструменты в недоступном для детей месте и не позволяйте лицам, не знакомым с электроинструментом или данными инструкциями, работать с электроинструментом.** Электроинструменты представляют опасность в руках неопытных пользователей.
 - e. **Регулярно проверяйте исправность электроинструмента. Проверяйте точность совмещения и легкость перемещения подвижных частей, целостность деталей и любых других элементов электроинструмента, воздействующих на его работу. Не используйте неисправный электроинструмент, пока он не будет полностью отремонтирован.** Большинство несчастных случаев являются следствием недостаточного технического ухода за электроинструментом.
 - f. **Следите за остротой заточки и чистотой режущих принадлежностей.** Принадлежности с острыми кромками позволяют избежать заклинивания и делают работу менее утомительной.
 - g. **Используйте электроинструмент, аксессуары и насадки в соответствии с данным Руководством и с учетом рабочих условий и характера будущей работы.** Использование электроинструмента не по назначению может создать опасную ситуацию.
 5. **Техническое обслуживание**
 - a. **Ремонт Вашего электроинструмента должен производиться только квалифицированными специалистами с использованием идентичных запасных частей.** Это обеспечит безопасность Вашего электроинструмента в дальнейшей эксплуатации.



Внимание! Дополнительные правила безопасности при работе осциллирующими инструментами

- ◆ **Держите инструмент за изолированные ручки при выполнении операций, во время которых режущий инструмент может соприкасаться со скрытой проводкой или собственным кабелем.** Контакт режущей принадлежности с находящимся под напряжением проводом делает не покрытые изоляцией металлические части электроинструмента «живыми», что создает опасность поражения оператора электрическим током
- ◆ **Используйте струбцины или другие приспособления для фиксации обрабатываемой детали, устанавливая их только на неподвижной поверхности.** Если держать обрабатываемую деталь руками или с упором в собственное тело, то можно потерять контроль над инструментом или обрабатываемой деталью.



Внимание! Контакт с пылью или вдыхание пыли, возникающей в ходе шлифовальных работ, может представлять опасность для здоровья оператора и окружающих лиц. Надевайте респиратор, специально разработанный для защиты от пыли и паров, и следите, чтобы лица, находящиеся в рабочей зоне, также были обеспечены средствами индивидуальной защиты.

- ◆ После окончания работы тщательно убирайте всю образовавшуюся пыль.
- ◆ Соблюдайте особую осторожность при удалении краски, которая может иметь свинцовую основу, или при шлифовании некоторых сортов дерева или металла, которые могут быть источником токсичной пыли:
 - ◆ Не позволяйте детям или беременным женщинам находиться в рабочей зоне.
 - ◆ Не принимайте пищу, не пейте и не курите в рабочей зоне.
 - ◆ Удаляйте частицы пыли и прочие отходы безопасным для окружающей среды способом.
- ◆ Назначение инструмента описывается в данном руководстве по эксплуатации. Использование любых принадлежностей или приспособлений, а также выполнение данным инструментом любых видов работ, не рекомендованных данным руководством по эксплуатации, может привести к несчастному случаю и/или повреждению личного имущества.
- ◆ Насадка будет продолжать движение некоторое время после того, как Вы отпустите выключатель. Всегда выключайте электроинструмент и ждите, пока насадка полностью не остановится прежде, чем положить электроинструмент.
- ◆ **Держите руки вне зоны резания.** Ни в коем случае не держите руки под заготовкой. Не помещайте пальцы вблизи пильного полотна и его зажима. Не пытайтесь стабилизировать положение инструмента, удерживая его за подошву.
- ◆ **Следите за остротой заточки пильных полотен.** Затупленные или поврежденные пильные полотна могут заставить пилу отклониться от линии реза или остановиться под воздействием чрезмерного усилия. Всегда используйте пильное полотно, максимально соответствующее материалу заготовки и характеру реза.
- ◆ Прежде чем приступить к резке трубы или канала, убедитесь, что в них нет воды, электропроводки и т.д.
- ◆ Никогда не дотрагивайтесь до обрабатываемой заготовки или пильного полотна сразу по окончании работы инструмента. Они могут оказаться очень горячими.
- ◆ Ознакомьтесь с возможными скрытыми опасно-

стями перед началом сквозного врезания в стены, полы или потолки, проверьте наличие электропроводки и трубопроводов.

Безопасность посторонних лиц

- ◆ Данный инструмент не может использоваться людьми (включая детей) со сниженными физическими, сенсорными и умственными способностями или при отсутствии необходимого опыта или навыка, за исключением, если они выполняют работу под присмотром или получили инструкции относительно работы с этим инструментом от лица, отвечающего за их безопасность.
- ◆ Не позволяйте детям играть с электроинструментом.

Остаточные риски

При работе с данным инструментом возможно возникновение дополнительных остаточных рисков, которые не вошли в описанные здесь правила техники безопасности. Эти риски могут возникнуть при неправильном или продолжительном использовании изделия и т.п. Несмотря на соблюдение соответствующих инструкций по технике безопасности и использование предохранительных устройств, некоторые остаточные риски невозможно полностью исключить. К ним относятся:

- ◆ Травмы в результате касания вращающихся/двигающихся частей инструмента.
- ◆ Риск получения травмы во время смены деталей инструмента, пильных полотен или насадок.
- ◆ Риск получения травмы, связанный с продолжительным использованием инструмента. При использовании инструмента в течение продолжительного периода времени делайте регулярные перерывы в работе.
- ◆ Ухудшение слуха.
- ◆ Ущерб здоровью в результате вдыхания пыли в процессе работы с инструментом (например, при обработке древесины, в особенности, дуба, бука и ДВП).

Вибрация

Значения уровня вибрации, указанные в технических характеристиках инструмента и декларации соответствия, были измерены в соответствии со стандартным методом определения вибрационного воздействия согласно EN60745 и могут использоваться при сравнении характеристик различных инструментов. Приведенные значения уровня вибрации могут также использоваться для предварительной оценки величины вибрационного воздействия.

Внимание! Значения вибрационного воздействия при работе с электроинструментом зависят от вида работ, выполняемых данным инструментом, и могут отличаться-

ся от заявленных значений. Уровень вибрации может превышать заявленное значение.

При оценке степени вибрационного воздействия для определения необходимых защитных мер (2002/44/ЕС) для людей, использующих в процессе работы электроинструменты, необходимо принимать во внимание действительные условия использования электроинструмента, учитывая все составляющие рабочего цикла, в том числе, время, когда инструмент находится в выключенном состоянии, время, когда он работает без нагрузки, а также время его запуска и отключения.

Маркировка инструмента

На инструменте имеются следующие знаки:



Внимание! Полное ознакомление с руководством по эксплуатации снизит риск получения травмы.

Электробезопасность



Данный инструмент защищен двойной изоляцией, что исключает потребность в заземляющем проводе. Следите за напряжением электрической сети, оно должно соответствовать величине, обозначенной на информационной табличке электроинструмента.

- ♦ Во избежание несчастного случая, замена поврежденного кабеля питания должна производиться только на заводе-изготовителе или в авторизованном сервисном центре Stanley Fat Max.

Составные части

Ваш инструмент может содержать все или некоторые из перечисленных ниже составных частей:

1. Клавиша пускового выключателя
2. Диск переключатель скорости
3. Зажимной рычаг Super-lok™ для бесключевой смены насадок
4. Шлифовальная подошва
5. Переходник для пылесоса (Рис. Е, если входит в комплект поставки)
6. Переходник для установки насадок (промежуточное кольцо)
7. Переходник для установки насадок (крепежный болт)

Дополнительные принадлежности

Ваш инструмент может содержать все или некоторые из перечисленных ниже сменных насадок.

Производительность Вашего электроинструмента напрямую зависит от используемых принадлежностей. Принадлежности Stanley Fat Max изготовлены в соответствии с самыми высокими стандартами качества

и способны увеличить производительность Вашего электроинструмента. Используя эти принадлежности, Вы достигнете наилучших результатов в работе.

	<p>Погружное пыльное полотно для высокоточной резки древесины и мягких пластиков. (Деталь № STA26105-XJ) Для разрезания, погружного пиления и резки заподлицо древесины и мягких пластиков. Идеально подходит для обработки дверей, плинтусов, подоконников и напольных покрытий.</p>
	<p>Погружное пыльное полотно для древесины и металла. (Деталь № STA26110-XJ) Для разрезания, погружного пиления и резки заподлицо древесины, пластика, тонкостенных труб и профилей из цветных металлов, гвоздей и винтов.</p>
	<p>Погружное пыльное полотно для древесины и металла. (Деталь № STA26115-XJ) Для разрезания, погружного пиления и резки заподлицо древесины, пластика, тонкостенных труб и профилей из цветных металлов.</p>
	<p>Многосекционное пыльное полотно. (Деталь № STA26120-XJ) Долговечное пыльное полотно идеально подходит для резки древесины, пластика, тонкостенных материалов из цветных и черных металлов.</p>

	<p>Жесткий скребок. (Деталь № STA26135-XJ) Идеально подходит для удаления твердых и мягких материалов с плоских поверхностей, например, удаление виниловых напольных покрытий, клеев для ковровых покрытий, клеев для напольной плитки, цементного раствора, лакокрасочных покрытий.</p>
	<p>Гибкий скребок. (Деталь № STA26140-XJ) Идеально подходит для удаления эластомерных материалов с твердых плоских поверхностей в труднодоступных местах, например, силиконовых герметиков и прочих клеевых материалов.</p>
	<p>Карбидовое полотно для удаления цементного раствора. (Деталь № STA26125-XJ) Полотно с покрытой карбидом поверхностью идеально подходит для очищения цементного раствора и плиточного клея с плоских поверхностей, а также для быстрого снятия слоя с древесины, ДСП и стекловолокна.</p>
	<p>Карбидовый рашпиль. (Деталь № STA26130-XJ) Рашпиль с покрытой карбидом поверхностью идеально подходит для удаления цементного раствора, а также для быстрого снятия слоя с пластика, ДСП и стекловолокна.</p>

	<p>Шлифовальная бумага. (Деталь № STA32348-XJ) Шлифовальная бумага различной степени зернистости для шлифования древесины и поверхностей с лакокрасочным покрытием.</p>
---	--

Сборка

Установка и снятие сменных насадок (Рис. А-F)

Внимание! Перед установкой насадки отключите инструмент от источника питания.

Установка сменных насадок Stanley Fat Max (Рис. А-С)

- ◆ Возьмите инструмент и нажмите на зажимной рычаг (3).
- ◆ Наденьте насадку (8) на ось держателя принадлежностей, убедившись, что все 8 штифтов вошли в отверстия насадки, и она крепко сидит на оси держателя.
- ◆ Отпустите зажимной рычаг.

Примечание: Некоторые из сменных насадок, такие как скрепки и пыльные полотна, могут устанавливаться под нужным углом (Рис. С).

Снятие сменных насадок Stanley Fat Max (Рис. А)

- ◆ Возьмите инструмент и нажмите на зажимной рычаг (3).
- ◆ Снимите насадку с инструмента, предварительно сняв ее с 8-ми штифтов на держателе.
- ◆ Отпустите зажимной рычаг.

Внимание: При снятии насадок с инструмента надевайте защитные перчатки, т. к. во время использования насадки сильно нагреваются.

Крепление шлифовальной бумаги (Рис. D)

- ◆ Поместите шлифовальную бумагу (9) на шлифовальную подошву (4), как показано на рисунке.
- ◆ Крепко и равномерно прижмите шлифовальную бумагу к шлифовальной подошве, совместив отверстия в бумаге с отверстиями в подошве.

Снятие шлифовальной бумаги

- ◆ Снимите шлифовальную бумагу с подошвы (4).
- Внимание!** Никогда не используйте инструмент без шлифовальной бумаги на подошве или без установленных сменных насадок.

Установка переходника для пылесоса (Рис. E)

- ◆ Установите переходник для пылесоса (5) на шлифовальную подошву (4), как показано на рисунке.
- ◆ Крепко и равномерно прижмите переходник к шлифовальной подошве.

- ◆ Зафиксируйте переходник для пылесоса, завернув зажимную гайку (12) в направлении по часовой стрелке.
- ◆ Подсоедините шланг пылесоса к переходнику.

Снятие переходника для пылесоса

- ◆ Отверните зажимную гайку (12) против часовой стрелки.
- ◆ Потяните за переходник для пылесоса (5) и снимите его со шлифовальной подошвы (4).

Установка сменных насадок других марок (Рис. F)

- ◆ Установите на кольцевой выступ (10) промежуточное кольцо (6).
- ◆ Установите на кольцевой выступ (10) насадку.
- ◆ Установите крепежный болт (7) и крепко его затяните, плотно фиксируя насадку (11) на месте.

Примечание: Промежуточное кольцо и крепежный болт не используются при установке насадок Stanley Fat Max. Насадки Stanley Fat Max устанавливаются с использованием зажимного рычага для бесключевой смены насадок Super-lok™.

Эксплуатация

Внимание! Не форсируйте рабочий процесс. Избегайте перегрузки электроинструмента.

Внимание! Перед резкой в стенах, полах или потолках проверьте наличие электропроводки и трубопроводов.

Дисковой переключатель скорости (Рис. G)

Дисковой переключатель скорости позволит отрегулировать скорость в соответствии с выполняемой операцией.

- ◆ Установите дисковой переключатель скорости (2) в нужное положение. В положении 1 инструмент будет работать на низкой скорости (10,000 об./мин.). В положении 6 инструмент будет работать на максимально высокой скорости (20,000 об./мин.).

Включение и выключение (Рис. H)

- ◆ Чтобы включить инструмент, передвиньте пусковой выключатель (1) вперед в положение I.
- ◆ Чтобы выключить инструмент, передвиньте пусковой выключатель (1) назад в положение O.

Рекомендации по оптимальному использованию

- ◆ Всегда крепко удерживайте инструмент. При прецизионной обработке держите инструмент за его переднюю часть.
- ◆ По возможности всегда закрепляйте обрабатываемую заготовку, особенно при использовании режущих полотен.
- ◆ Не надавливайте слишком сильно на электроинструмент.

- ◆ Всегда используйте насадку, максимально соответствующую материалу заготовки и характеру реза.
- ◆ Регулярно проверяйте состояние насадок. При необходимости замените.
- ◆ Отметьте в нужном месте отправную точку.
- ◆ Включите инструмент и медленно вводите насадку в заготовку в отмеченном месте.
- ◆ Для получения чистого реза, при помощи зажима прикрепите к задней стороне заготовки кусок фанеры или мягкой древесины и пилите через все слои.
- ◆ Не прилагайте чрезмерного усилия к режущему полотну, находящемуся в заготовке. Помните, что резание листового металла обычно занимает больше времени, чем пиление более толстых деревянных заготовок.
- ◆ Перед резкой металла, нанесите вдоль линии реза тонкий слой масла или другого смазочного вещества.
- ◆ Используйте мелкозернистую наждачную бумагу при шлифовании свежеекрашенной поверхности перед нанесением нового слоя краски.
- ◆ На неровных, шероховатых поверхностях, а также для удаления толстых слоев старых лакокрасочных покрытий предварительно используйте обдирочную (крупнозернистую) шлифовальную бумагу. На прочих поверхностях предварительно используйте полустружковую (средней зернистости) шлифовальную бумагу. В обоих случаях при последующем шлифовании перейдите на чистовую (мелкозернистую) шлифовальную бумагу, чтобы получить ровную, гладкую поверхность.
- ◆ По вопросу приобретения дополнительных принадлежностей обращайтесь к Вашему дилеру.

Техническое обслуживание

Ваш инструмент Stanley Fat Max рассчитан на работу в течение продолжительного времени при минимальном техническом обслуживании. Срок службы и надежность инструмента увеличивается при правильном уходе и регулярной чистке.

Внимание! Перед проведением технического обслуживания электрического/аккумуляторного инструмента:

- ◆ Выключите инструмент и отключите его от источника питания.
- ◆ Или выключите инструмент и выньте из него аккумулятор, если инструмент оснащен съемным аккумулятором.
- ◆ В случае наличия встроенного аккумулятора, полностью разгрузите аккумулятор и выключите инструмент.
- ◆ Регулярно очищайте вентиляционные отверстия инструмента/зарядного устройства мягкой щеткой или сухой тканью.
- ◆ Регулярно очищайте корпус двигателя влажной

тканью. Не используйте абразивные чистящие средства, а также чистящие средства на основе растворителей.

Защита окружающей среды



Раздельный сбор. Данное изделие нельзя утилизировать вместе с обычными бытовыми отходами.

Если однажды Вы захотите заменить Ваше изделие Stanley Fat Max или Вы больше в нем не нуждаетесь, не выбрасывайте его вместе с бытовыми отходами. Отнесите изделие в специальный приемный пункт.



Раздельный сбор изделий с истекшим сроком службы и их упаковок позволяет пускать их в переработку и повторно использовать. Использование переработанных материалов помогает защищать окружающую среду от загрязнения и снижает расход сырьевых материалов.

Местное законодательство может обеспечить сбор старых электрических продуктов отдельно от бытового мусора на муниципальных свалках отходов, или Вы можете сдавать их в торговом предприятии при покупке нового изделия.

Stanley Europe обеспечивает прием и переработку отслуживших свой срок изделий Stanley Fat Max. Чтобы воспользоваться этой услугой, Вы можете сдать Ваше изделие в любой авторизованный сервисный центр, который собирает их по нашему поручению.

Вы можете узнать место нахождения Вашего ближайшего авторизованного сервисного центра, обратившись в Ваш местный офис Stanley Europe по адресу, указанному в данном руководстве по эксплуатации. Кроме того, список авторизованных сервисных центров Stanley Europe и полную информацию о нашем послепродажном обслуживании и контактах Вы можете найти в интернете по адресу: www.2helpU.com

Технические характеристики

		FME600 (Тип 1)
Напряжение питания	В перем. тока	230
Число оборотов без нагрузки	об/мин	10 000–20 000
Угол колебаний	Градусы	1,4 или 2,8
Мощность	Вт	250
Вес	кг	1,4
Уровень звукового давления в соответствии с EN 60745:		
Звуковое давление (L_{pa})		89,5 дБ(А), погрешность (К) 3 дБ(А)
Акустическая мощность (L_{wa})		100,5 дБ(А), погрешность (К) 3 дБ(А)

Сумма величин вибрации (сумма векторов по трем осям), измеренных в соответствии со стандартом EN 60745:

Распил древесины ($a_{h, сш}$) 1,9 м/с², погрешность (К) 1,5 м/с²

Резка металла ($a_{h, см}$) 4,7 м/с², погрешность (К) 1,5 м/с²

Шлифование ($a_{h, ш}$) 6,1 м/с², погрешность (К) 1,5 м/с²

Декларация соответствия ЕС

ДИРЕКТИВА ПО МЕХАНИЧЕСКОМУ ОБОРУДОВАНИЮ



FME600

Stanley Europe заявляет, что продукты, обозначенные в разделе «Технические характеристики», разработаны в полном соответствии со стандартами: 2006/42/EC, EN 60745-1, EN 60745-2-4

Данные продукты также соответствуют Директивам 2004/108/EC и 2011/65/EU. За дополнительной информацией обращайтесь в Stanley Europe по указанному ниже адресу или по адресу, указанному на последней странице руководства.

Нижеподписавшееся лицо полностью отвечает за соответствие технических данных и делает это заявление от имени фирмы Stanley Europe.

Кевин Хьюитт
(Kevin Hewitt)

Вице-президент отдела мирового проектирования
Stanley Europe, Egide Walschaertsstraat14-18,
2800 Mechelen, Belgium
29/01/2013

Гарантийные условия

Компания Stanley Europe уверена в качестве своей продукции и, в связи с этим, предлагает профессиональным пользователям исключительные условия гарантийного обслуживания продуктов. Данные гарантийные условия никоим образом не нарушают договорных прав непрофессиональных пользователей на гарантийное обслуживание. Гарантия действительна в пределах территорий государств-членов Европейского союза и Европейской зоны свободной торговли.

1 ГОД ПОЛНОЙ ГАРАНТИИ

При повреждении продукта Stanley Fat Max в течение 12 месяцев со дня покупки, произошедшего вследствие дефекта материалов или производственного брака, Stanley Europe гарантирует замену всех неисправных частей без взимания платы или, по нашему усмотрению, бесплатную замену самого инструмента, при условии, что:

- ◆ Продукт использовался без нарушения правил эксплуатации в соответствии с руководством по эксплуатации.
- ◆ Продукт пришел в негодность вследствие нормального износа;
- ◆ Ремонт продукта не производился посторонними лицами.
- ◆ Имеется подтверждение факта совершения покупки.
- ◆ Продукт Stanley Fat Max возвращен в полной комплектации и с наличием всех оригинальных составных частей.

Если Вы хотите подать заявку на гарантийное обслуживание, обратитесь к Вашему продавцу, в один из авторизованных сервисных центров Stanley Fat Max, список которых приведен в каталоге продукции Stanley Fat Max, или в ближайший сервисный центр Stanley по адресу, указанному на упаковке продукта или в данном руководстве по эксплуатации. Список авторизованных сервисных центров Stanley Fat Max и полную информацию о нашем послепродажном обслуживании Вы можете найти в интернете по адресу: www.stanley.eu/3

EESTI

STANLEY®
FatMax®

Garantii

Stanley Europe garanteerib, et toode on kliendile tarnimisel vaba materjali ja/või koostamise vigadest. Garantii liisandub kliendi seaduslikele õigustele ning ei mõjuta neid. Garantii kehtib kõigi Euroopa Ühenduse liikmesriikide territooriumil ja Euroopa vabakaubanduspiirkonnas.

Kui 12 kuu jooksul ostmisest esineb mõnel Stanley Europe tootel rike materjali ja/või koostamise vea tõttu või see on spetsifikatsiooni suhtes defektne, parandab või vahetab Stanley Europe toote kliendi jaoks minimaalse vaevaga.

- Garantii ei kehti, kui vea põhjuseks on:
- Normaalse kulumine
 - Tööriista väärkohtlemine või halb hooldamine
 - Mootori ülekormamine
 - Kui toode on kahjustanud tööosakesed, materjal või õmnetus
 - Vale toitepinge

Garantii ei kehti tööriista professionaalsel kasutamisel, kuna tööriist on loodud ainult koduseks kasutamiseks.

Garantii ei kehti, kui toode on remontitud või demonteeritud Stanley Europe voltusera isik.

Garantii kasutamiseks tuleb toode, täidetud garantiikaart ja ostutõend (t ekk) viia müüjale või otse volitatud teenindajale hiljemalt kaks kuud peale vea avastamist.

Teavet lähima Stanley Europe teenindaja kohta leiate veebisaidilt: www.2helpu.com.

Garantiitalong:

Tööriista mudel/kataloogi number
Seriinumber/kuupäeva kood

Klient

Müüja

Kuupäev

РУССКИЙ

STANLEY®
FatMax®

Гарантия

Stanley Europe гарантирует, что данное изделие в момент поставки потребителю не содержит каких-либо дефектов материалов или сборки. Данная гарантия дополняет законные права потребителя и не затрагивает их каким-либо образом. Настоящая гарантия действует на территориях стран-членов Европейского Союза и в Европейской зоне свободной торговли.

Если в течение 12 месяцев с даты приобретения произошла поломка изделия Stanley Europe из-за некачественных материалов и/или сборки, либо изделие является дефектным в соответствии с техническими требованиями, то Stanley Europe отремонтирует или заменит изделие с минимальным беспокойством для потребителя.

Гарантия не действительна, если поломка произошла вследствие:

- Нормального износа
- Неправильного использования или плохого обслуживания
- Перегрузки двигателя
- Если изделие повреждено посторонними частями, материалами или вследствие аварии
- Использования ненадлежащего источника питания

Гарантия не действительна, если инструмент предназначен только для бытового применения. действительна, поскольку этот инструмент предназначен только для бытового применения.

Гарантия не действительна, если изделие подвергалось ремонту или разборке лицом, не уполномоченным Stanley Europe.

Для того, чтобы воспользоваться гарантией необходимо предоставить: изделие, заполненную Гарантийную карту и доказательство покупки (приемки) дилеру или непосредственно уполномоченному агенту по обслуживанию не позднее двух месяцев с момента обнаружения поломки.

Информацию о ближайшем агенте по обслуживанию Stanley Europe можно найти на странице в Интернете: www.2helpu.com.

Гарантийный талон:

Модель инструмента / Номер по каталогу

Серийный номер / Код даты

Потребитель

Дилер

Дата

Eesti	AS Tallmac Mustame tee 44 EE-10621 Tallinn	Tel.: +372 6562999 Faks.: +372 6562855
Latvija	Bebri un Partneri Sarlotes 16 Rīga, LV-1001	Tel.: 00371-7371247 Fax: 00371-7372790
	LIC GOTUS SIA Ulbrokas Str. Rīga, 1021	Tel.: +371 67556949 Fax: +371 67555140
Lietuva	HARDIM Žirmūņu g. 139 ^a 09120 Vilnius	Tel.: 00370-5273 73 59 Fax: 00370-5273 74 73
	Elremta Neries kr. 16E 48402 Kaunas	Tel.: 00370-37370138 Fax: 00370-37350108

Teavet lahima teenindaja kohta leiate veebisaidilt:

www.2helpu.com

Informāciju par tuvāko servisa pārstāvi meklējiet mājas lapā:

www.2helpu.com

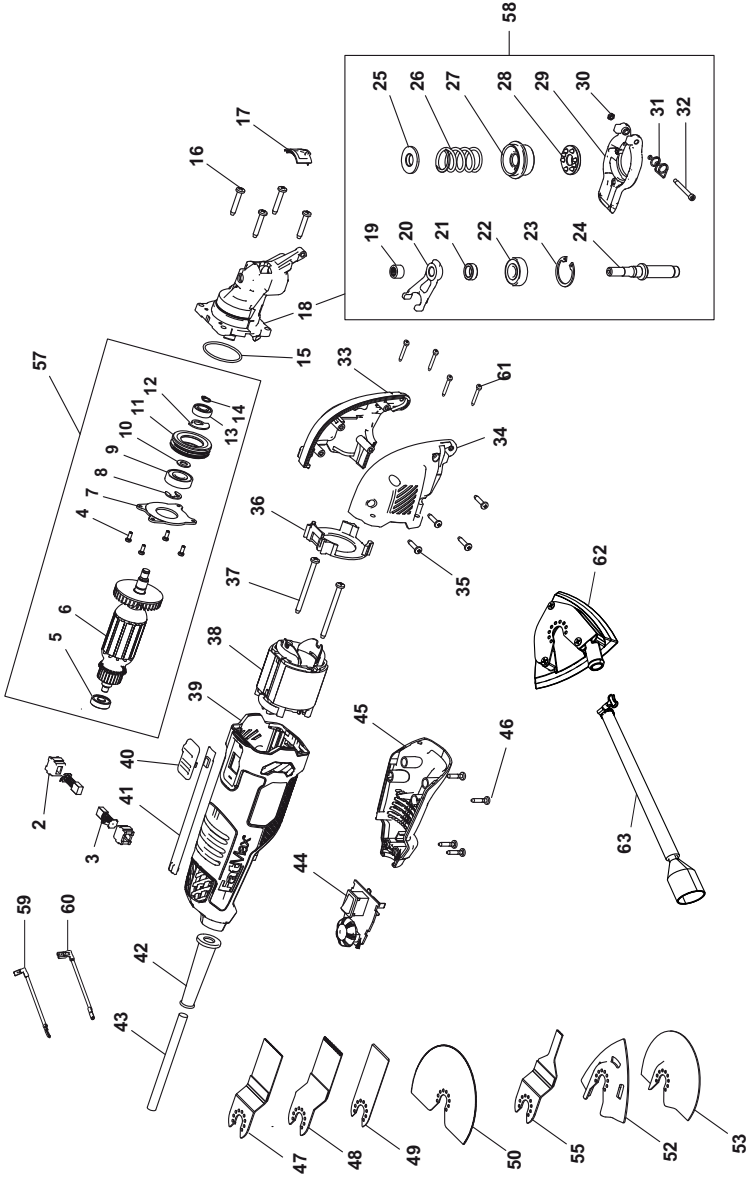
Informāciju apie artimiausias remonto dirbtuves rasite tinklalapyje:

www.2helpu.com

STANLEY®

FME600

TYP
1



E16563

www.2helpU.com

29 - 03 - 12



