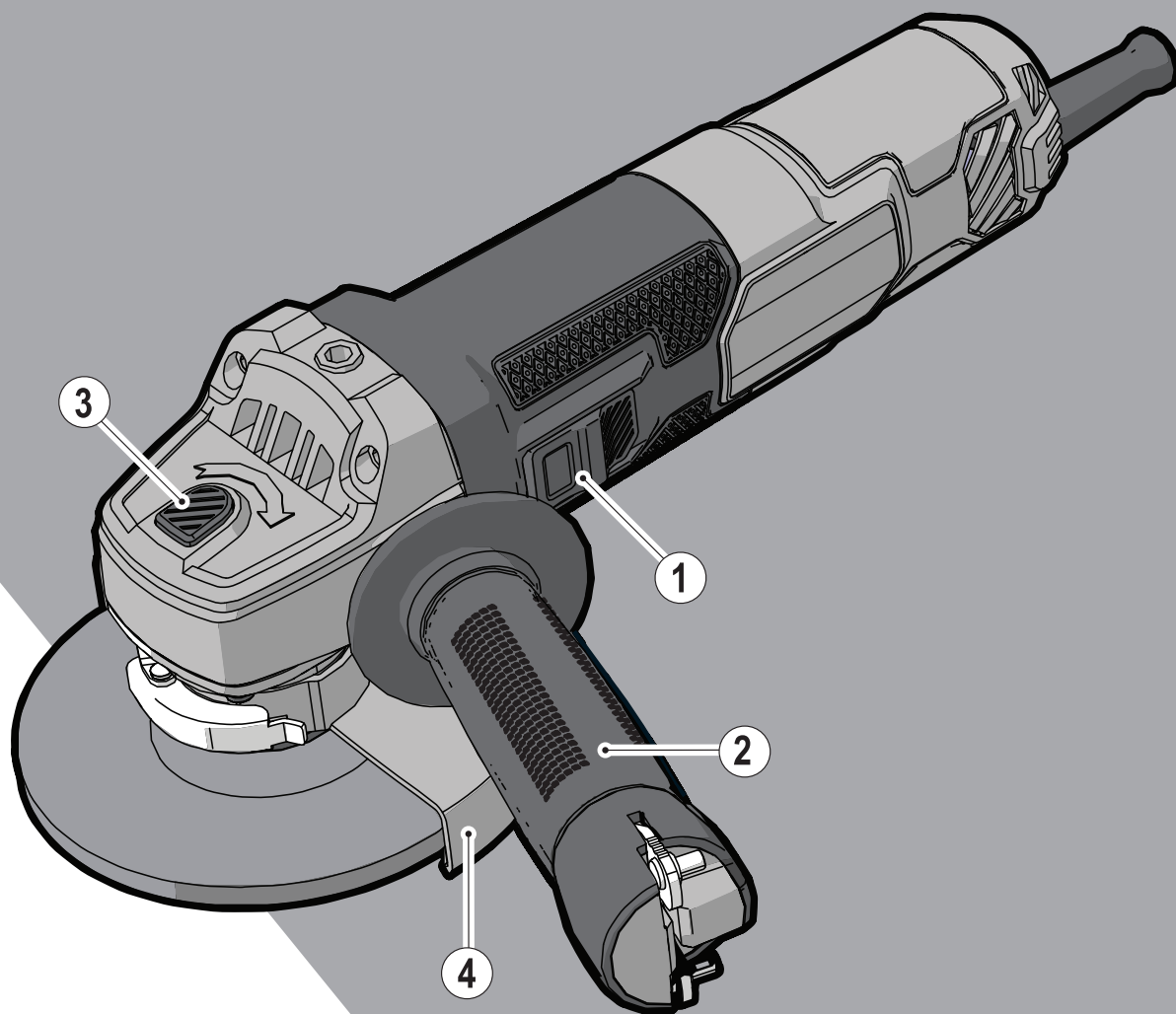


STANLEY[®]

FATMAX[®]



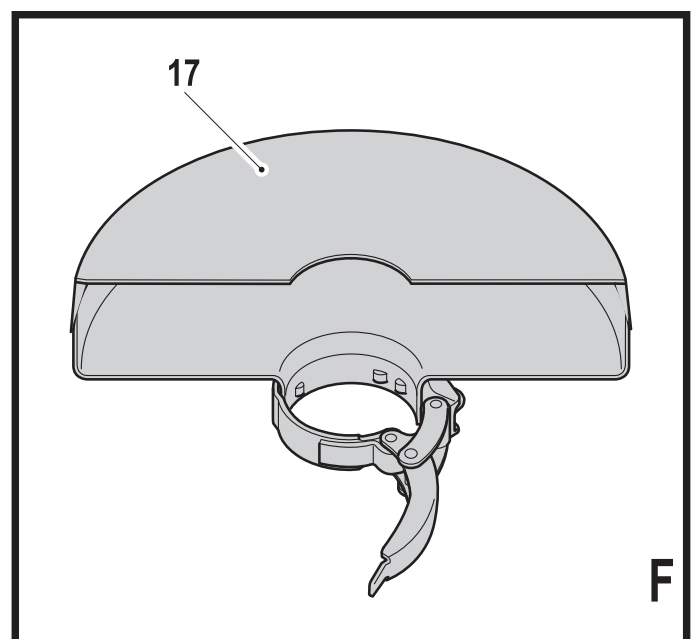
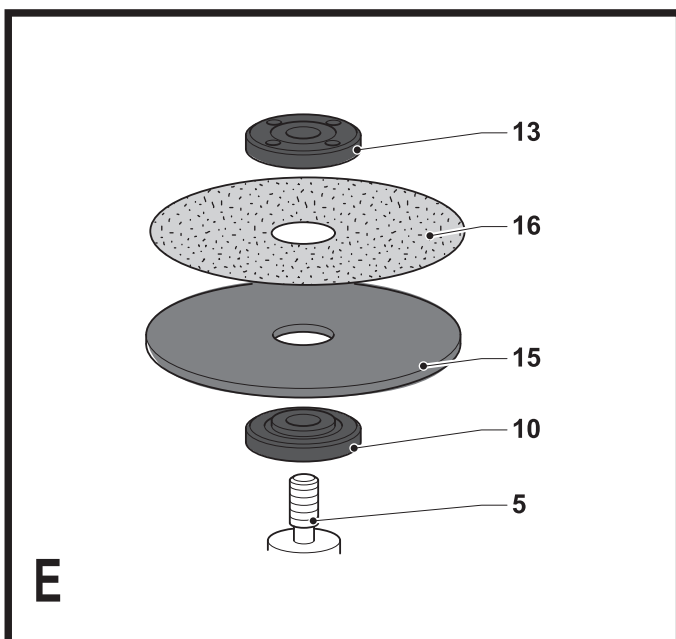
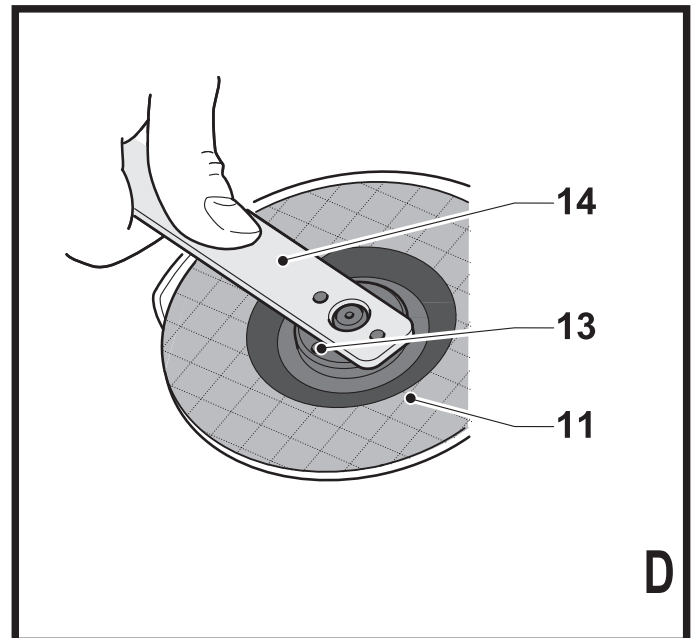
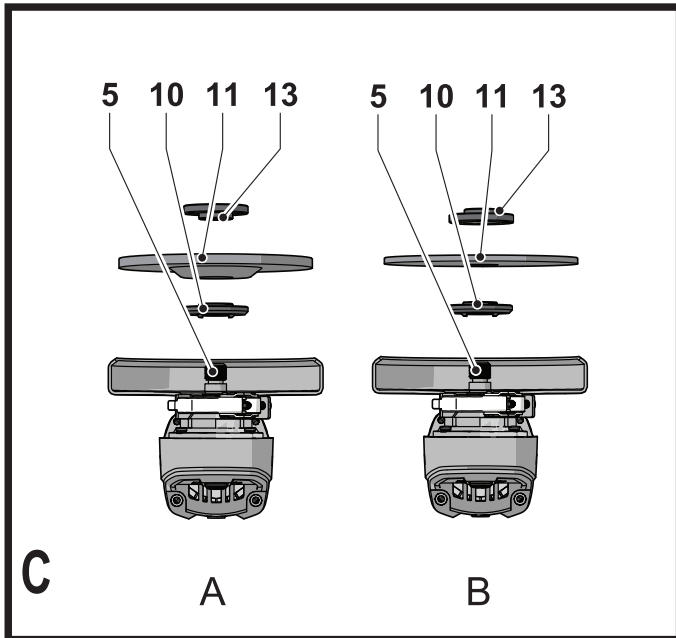
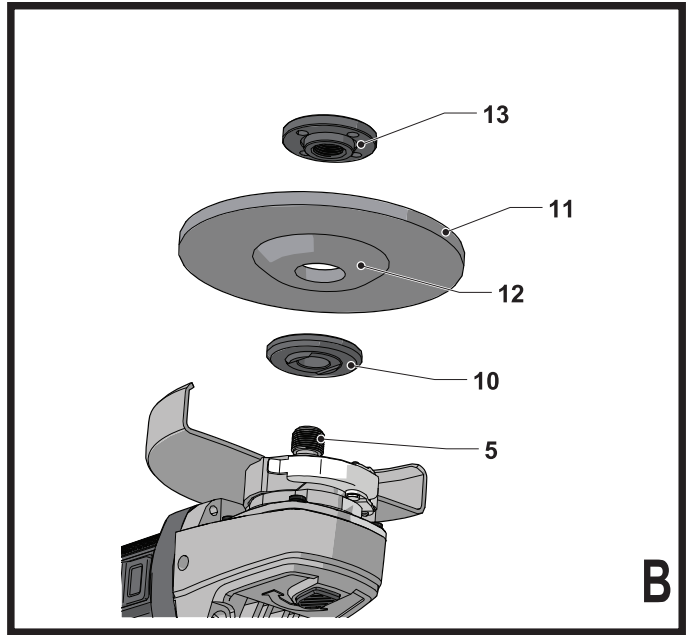
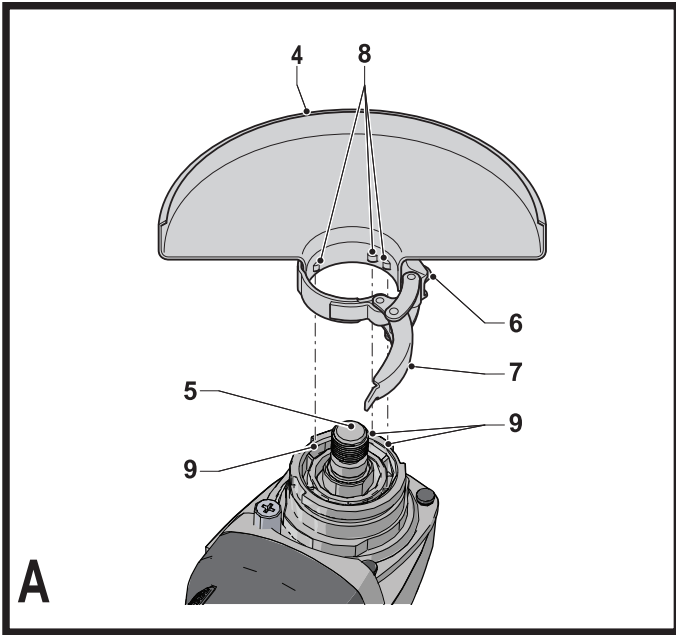
370718-81 BLT

www.stanley.eu

FME821

FME822

Eesti keel	(Originaaljuhend)	4
Lietuvių	(Originalios instrukcijos vertimas)	11
Latviešu	(Tulkojums no rokasgrāmatas oriģinālvalodas)	18
Русский язык	(Перевод с оригинала инструкции)	25



Kasutusotstarve

Teie Stanley Fat Maxi nurklihvija FME821, FME822 on mõeldud metalli ja müüritise lihvimiseks ja lõikamiseks, kasutades sobivat tüüpi lõike- või lihvimisketast. Kui on paigaldatud sobiv kaitse, on see tööriist mõeldud nii professionaalsetele kasutajatele kui ka mitteprofessionaalsetele erakasutajatele.

Ohutuseeskirjad

Üldised elektritööriistade turvahoitused



Hoiatus! Lugege läbi kõik hoiatused ja juhised. Kõigi hoiatuste ja juhiste täpne järgimine aitab vältida elektrilöögi, tulekahju ja/või raske kehavigastuse ohtu.

Hoidke kõik hoiatused ja juhised tuleviku tarvis alles.

Hoiatuses kasutatud termin „elektritööriist” viitab võrgutoitel töötavatele (juhtmega) ja akutoitel töötavatele (juhtmeta) elektritööriistadele.

1. **Tööala ohutus**
 - a. **Tööpiirkond peab olema puhas ja hästi valgustatud.** Korralageduse ja puuduliku valgustuse korral võivad kergesti juhtuda õnnetused.
 - b. **Ärge kasutage elektritööriistu plahvatusohtlikus keskkonnas, näiteks tuleohtlike vedelike, gaaside või tolmu läheduses.** Elektritööriistad tekitavad sädemeid, mis võivad süüdata tolmu või auru.
 - c. **Hoidke lapsed ja kõrvalised isikud elektritööriista kasutamise ajal eemal.** Tähelepanu hajumisel võite kaotada kontrolli tööriista üle.
 2. **Elektriohutus**
 - a. **Elektritööriista pistik peab vastama pistikupesale.** Ärge kunagi muutke pistikut mis tahes moel. Ärge kasutage maandatud elektritööriistade puhul adapterpistikut. Muutmata pistikud ja sobivad pistikupesad vähendavad elektrilöögiohtu.
 - b. **Vältige kokkupuudet maandatud pindadega, nagu torud, radiaatorid, pliidid ja külmkapid.** Elektrilöögi saamise oht suureneb, kui teie keha on maandatud.
 - c. **Vältige elektritööriistade sattumist vihma kätte või märgadesse tingimustesse.** Elektritööriista sattunud vesi suurendab elektrilöögi ohtu.
 - d. **Kasutage toitekaablit õigesti.** Ärge kunagi kasutage elektritööriista toitekaablit selle kandmiseks, tõmbamiseks ega pistiku eemaldamiseks seinakontaktist. Kaitske kaablit kuumuse, õli, teravate servade ja liikuvate osade eest. Kahjustatud või sassis kaablid suurendavad elektrilöögi ohtu.
 - e. **Kui töotate seadmega väljas, kasutage kindlasti välitingimustesse sobivat pikenduskaablit.** Välitingimustesse sobiva pikendusjuhtme kasutamine vähendab elektrilöögi ohtu.
 - f. **Kui elektritööriista niisketes tingimustes kasutamine on vältimatu, kasutage rikkevoolukaitset (RCD).** Rikkevoolukaitsme kasutamine vähendab elektrilöögi ohtu.
3. **Isiklik ohutus**
 - a. **Säilitage valvsus, jälgige, mida te teete, ning kasutage elektritööriista mõistlikult.** Ärge kasutage elektritööriista väsinuna ega alkoholi, narkootikumide või arstimite mõju all olles. Kui elektritööriistaga töötamise ajal tähelepanu kas või hetkeks hajub, võite saada raskeid kehavigastusi.
 - b. **Kasutage isikukaitsevahendeid. Kandke alati kaitseprille.** Isikukaitsevahendid nagu tolumask, mittelibisevad jalanõud, kiiver ja kuulmiskaitse vähendavad õigetes tingimustes kasutades kehavigastusi.
 - c. **Vältige soovimatut käivitumist. Veenduge, et enne tööriista voluvõrku ja/või aku külge ühendamist on käivituslülitid väljalülitatud asendis.** Kui kanda tööriista sõrm lülitil või ühendades toiteallikaga tööriista, mille lülitid on tööasendis, võib juhtuda õnnetus.
 - d. **Enne elektritööriista sisselülitamist eemaldage kõik reguleerimisvõtmed ja mutrivõtmed.** Tööriista pöörleva osa külge jäetud mutrivõti vms võib tekitada kehavigastusi.
 - e. **Ärge küünitage. Seiske kogu aeg kindlalt ja hoidke tasakaalu.** See tagab parema kontrolli tööriista üle ettearvamatutes situatsioonides.
 - f. **Kandke nõuetekohast riietust. Ärge kandke lotendavaid rõivaid ega ehteid. Hoidke juuksed, riided ja kindad eemal liikuvatest osadest.** Lotendavad rõivad, ehted ja pikad juuksed võivad jääda liikuvate osade külge kinni.
 - g. **Kui seadmega on kaasas tolmueemaldusliidesed ja kogumisseadmed, siis veenduge, et need on ühendatud ja õigesti kasutatavad.** Tolmukogumisseadme kasutamine võib vähendada tolmu seotud ohte.
 4. **Elektritööriistade kasutamine ja hooldamine**
 - a. **Ärge koormake elektritööriista üle. Kasutage konkreetseks otstarbeks sobivat elektritööriista.** Õige elektritööriist teeb töö paremini ja ohutumalt kiirusel, milleks see on mõeldud.
 - b. **Ärge kasutage elektritööriista, kui seda ei saa lülitist sisse ja välja lülitada.** Elektritööriist, mida ei saa lülitist juhtida, on ohtlik ja vajab remonti.
 - c. **Enne reguleerimist, tarvikute vahetamist ja hoiulepanemist lahutage tööriist voluvõrgust ja/või eemaldage aku.** Nende ettevaatusabinõude rakendamise vähendab seadme ootamatu käivitumise ohtu.

- d. Kui elektritööriista ei kasutata, hoidke seda lastele kättesaamatus kohas ning ärge lubage tööriista kasutada inimestel, kes tööriista ei tunne või pole lugenud seda kasutusjuhendit. Oskamatutes kätes on elektritööriistad ohtlikud.
- e. Hooldage elektritööriistu. Veenduge, et liikuvad osad on õiges asendis ega ole kinni kiilunud, detailid on terved ja puuduvad muud tingimused, mis võivad mõjutada tööriista tööd. Kahjustuste korral laske tööriista enne edasist kasutamist remontida. Tööriistade halb hooldamine põhjustab palju õnnetusi.
- f. Hoidke löiketarvikud terava ja puhtana. Õigesti hooldatud, teravate löikeservadega löiketarvikud kiiluvad väiksema töökoormusega kinni ja neid on lihtsam juhtida.
- g. Kasutage elektritööriista, lisaseadmeid, otsikuid jms vastavalt juhendile, võttes arvesse nii tööpiirkonda kui ka tehtava töö iseloomu. Tööriista kasutamine mittesihotstarbeliselt võib põhjustada ohtliku olukorra.
5. Teenindus
- a. Laske tööriista korrapäraselt hooldada kvalifitseeritud remonditöökojas ja kasutage ainult originaalvaruosi. See tagab tööriista ohutuse säilimise.

Täiendavad hoiatused elektritööriistade kasutamisel



Hoiatus! Täiendavad ohutuslased hoiatused lihvimiseks, poleerimiseks või abrasiivseteks löiketöödeks.

- ◆ See elektritööriist on mõeldud kasutamiseks lihvimismasina, poleerija või löiketööriistana. Lugege kõiki selle elektritööriistaga kaasas olevaid hoiatusi, juhiseid, jooniseid ja spetsifikatsioone. Kõigi juhiste täpne järgimine aitab vältida elektrilöögi, tulekahju ja/või raske kehavigastuse ohtu.
- ◆ Operatsioonid, mille läbiviimiseks pole elektritööriist mõeldud, võivad põhjustada ohte ja vigastusi.
- ◆ Ärge kasutage lisaseadmeid, mis pole tööriista tootja poolt selleks spetsiaalselt mõeldud ega soovitatud. See, et tarvikut on võimalik elektritööriistale kinnitada, ei taga veel ohutut kasutamist.
- ◆ Lisaseadme nimikiirus peab olema vähemalt võrdne elektritööriistale märgitud maksimaalse kiirusega. Tarvikud, mis pöörlevad kiiremini kui lubatud kiirus, võivad puruneda ja tükideks lennata.
- ◆ Lisaseadme välimine diameeter ja selle paksus peab jääma teie elektritööriista nimivõimsuse piiresse. Vale suurusega lisaseadmeid ei saa adekvaatselt kaitsta ega kontrollida.
- ◆ Keermega kinnitatavatel tarvikutel peab olema sobiv keere. Äärikuga kinnitatavate tarvikute tugiaugud peavad sobima ääriku diameetriga. Tarvikud, mis ei sobi elektritööriista kinnitusega, on tasakaalust väljas, vibreerivad liigselt ja võivad põhjustada juhitavuse kaotamise.
- ◆ Ärge kasutage kahjustunud lisaseadmeid. Enne iga kasutust vaadake üle lisaseade, nagu abrasiivsed rattad kildude või mõrade suhtes, aluspadi mõrade ja kulumise, lahtiste või purunenud juhtmete traatide suhtes. Kui elektritööriist või tarvik on maha kukkunud, vaadake see kahjustuste suhtes üle või paigaldage terve tarvik. Pärast tarviku kontrollimist ja paigaldamist laske tööriistal töötada üks minut koormuseta maksimaalsel kiirusel. Kahjustunud tarvikud purunevad tavaliselt selle katseaja jooksul.
- ◆ Kasutage isikukaitsevahendeid. Kandke olenevalt seadme kasutamiseviisist näomaski või kaitseprille. Kandke vajadusel tolumumaski, kuulmiskaitseid, kindaid ja põlle, mis peatab väikesed abrasiivsed osakesed või detaili tükid. Nägemiskaitse peab suutma peatada eri tööde juures tekkiva lendava prahi. Tolumumask või respiraator peab suutma filtreerida töötamisel tekkivaid tahkeid osakesi. Pikaajaline kokkupuude tugeva müraga võib põhjustada kuulmiskadu.
- ◆ Hoidke kõrvalseisjaid tööpiirkonnast ohutus kauguses. Igaüks, kes siseneb tööalale, peab kandma isikukaitsevahendeid. Töödeldava materjali või katkise tarviku tükid võivad lennelda ja põhjustada vigastusi väljaspool vahetatut tööala.
- ◆ Hoidke elektritööriista töötamise ajal vaid isoleeritud käepidemetest kohtades, kus löikeseade võib puutuda kokku varjatud juhtmetega. Voolu all oleva juhtmega kokkupuutumisel satuvad voolu alla ka elektritööriista lahtised metallosad, andes kasutajale elektrilöögi.
- ◆ Paigutage kaabel pöörlevast tarvikust eemale. Kontrolli kaotamisel tööriista üle võite kaablistse lõigata ning teie käsi võidakse tõmmata vastu pöörlevat tarvikut.
- ◆ Ärge kunagi pange elektritööriista käest enne, kui tarvik on täielikult peatunud. Pöörlev tarvik võib takerduda pinna külge ja viia elektritööriista kontrolli alt välja.
- ◆ Ärge laske elektritööriistal töötada enda kõrval kandes. Juhuslik kokkupuude pöörleva tarvikuga võib rebida katki teie riided, tõmmates tarviku vastu teie keha.
- ◆ Puhastage regulaarselt elektritööriista õhupilusid. Mootori ventilaator tõmbab tolmu korpuse sisse ja liigne pulbriks muutunud metalli kuhjumine võib põhjustada elektriõhtu.
- ◆ Ärge kasutage elektritööriista süttivate materjalide lähedal. Sädemed võivad selle materjali süüdata.
- ◆ Ärge kasutage tarvikuid, mille puhul on vajalik jahutusvedelik. Vee või muude jahutusvedelike kasutamisel esineb (surmava) elektrilöögi oht.

Märkus: Eelmine hoiatus ei kehti nende elektritööriistade puhul, mis on mõeldud kasutamiseks koos vedelikuga.

Tagasilöök ja sellega seotud hoiatused

Tagasilöök on ootamatu reaktsioon pöörleva ketta, tugiketta, harja või muu tarviku kinnikiilumisele. Riivamine või haakumine põhjustab pöörleva tarviku järsku peatumist, mis omakorda põhjustab juhitamatu elektritööriista liikumise haakepunktis tarviku pööblemisele vastassuunaliselt.

Näiteks kui löikeketas riivab töödetaali või haakub töödetaali sisse, kaevub ketta külj materjali pinda ning selle tulemusena viskub ketas töödetaalist välja. Olenevalt ketta liikumisest haakepunktis, võib ketas hüpata kasutaja suunas või temast eemale.

Nendes tingimustes võib löikeketas ka puruneda.

Tagasilöök on elektritööriista valesti kasutamise ja /või ebaõige kasutusprotseduuri kasutamise tulemus ja seda saab vältida, võttes kasutusele õiged alltoodud meetmed.

- ◆ **Hoidke tööriista tugevalt käes ning valige keha ja käe asend, mis võimaldab tagasilöögi jõuga toime tulla. Kasutage alati abikäepidet, kui see on olemas, et saada maksimaalne kontroll tagasilöögi või käivitamise ajal väändel toemomendi üle.** Kui vastavad ettevaatusabinõud on kasutusele võetud, saab kasutaja kontrollida pöördemomendi või tagasilöögi mõju.
- ◆ **Ärge kunagi asetage oma kätt pöörleva tarviku lähedusse.** Tarvik võib tagasi käe vastu lennata.
- ◆ **Ärge viibige alas, kuhu tagasilöögi korral elektritööriist liigub.** Tagasilöök viib tööriista edasi näpistamise hetkel ratta liikumisele vastassuunas.
- ◆ **Olge eriti ettevaatlik äärte, teravate servade jm töötamisel. Vältige pörkumist ja tarviku haakumist.** Ääred, teravad servad või pörkumine põhjustab tihtipeale pöörleva tarviku kinnikiilumist ja tööriista üle kontrolli kaotamist või tagasilööki.
- ◆ **Ärge kinnitage sellele tööriistale saeketti, puunikerdustera või hammastega saeketast.** Sellised kettad tekitavad sagedat tagasilööki ja tööriista üle kontrolli kaotamist.

Lihvimis- ja abrasiivsete löiketöödega seotud hoiatused

- ◆ **Kasutage ainult sellele elektritööriistale soovitatud kettatüüpe ja valitud kettale mõeldud piiret.** Kettad, mis pole elektritööriistaga kasutamiseks mõeldud, ei ole piisavalt varjestatud ning pole ohutud.
- ◆ **Käiakinnitusega ketaste lihvpind tuleb paigutada kaitsme serva tasandist allapoole.** Valesti paigaldatud ketast, mis ulatub läbi kaitsme serva tasandi, ei saa piisavalt kaitsta.

- ◆ **Piire tuleb kinnitada elektritööriistale tugevalt ja asetada maksimaalseks ohutuseks sellisesse asendisse, et kasutaja suunas oleks võimalikult vähe paljastatud ketast.** Piire aitab kaitsta kasutajat purunenud ketta kildude, juhusliku kokkupuute eest kettaga ning sädemetega, mis võivad riided süüdata.
- ◆ **Kettaid tuleb kasutada ainult sihtotstarbeliselt. Näiteks ärge teritage löikeketta küljega.** Abrasiivsed löikerattad on mõeldud perifeerseks teritamieks, nendele ratastele rakenduv külgmine jõud võib need kildudes purustada.
- ◆ **Kasutage alati kahjustamata äärikuid, mis sobivad valitud ketta suuruse ja kujuga.** Sobivad äärikud toetavad ketast ja seetõttu vähendavad ketta purunemise ohtu. Löikeketaste äärikud võivad erineda teritamisketas- te äärikutest.
- ◆ **Ärge kasutage suuremate elektritööriistade kulunud kettaid.** Suuremale elektritööriistale mõeldud ketas ei ole sobilik väiksema tööriista suuremale kiirusele ning võib puruneda.

Abrasiivsete löiketöödega seotud hoiatused

- ◆ **Löikeketast ei tohi kinni kiiluda ega sellele liigset survet avaldada. Ärge tehke liiga sügavat löiget.** Ketta ülekoormamine suurendab koormust ning ketas võib kergemini väänduda või löikesse kinni kiiluda, see aga suurendab tagasilöögi ohtu.
- ◆ **Ärge seiske pöörleva ketta liikumisteel ega selle taga.** Kui töötav ketas liigub teie kehast eemale, võib võimalik tagasilöök ketta ja elektritööriista tagasisuunas otse vastu teid lüüa.
- ◆ **Kui ketas on kinni kiilunud või katkestate löiget mingil põhjusel, lülitage elektritööriist välja ja hoidke seda liikumatult, kuni ketas peatub täielikult. Ärge püüdke löikeketast eemaldada löike seest ajal, mil ketas liigub, see võib põhjustada tagasilöögi.** Uurige ja tehke parandusi, et elimineerida ratta sidumise põhjus.
- ◆ **Ärge taasalustage löiketööd töödeldava materjali löikesuunas.** Laske kettal jõuda täiskiirusele ning sisestage see ettevaatlikult soonde. Ketas võib painduda, paiskuda või tagasi lüüa, kui tööriist käivitatakse soone sees.
- ◆ **Paneele või muid suuri detaile töödeldes toestage need, et vähendada ketta pitsumise ja tagasilöögi ohtu.** Suured detailid kipuvad oma raskuse all kokku vajuma. Toed tuleb paigutada detaili alla löikejoone ja detaili serva lähedale mõlemale poole ketast.
- ◆ **„Tasku” löikamisel olemasolevatesse seintesse või teistesse piiratud nähtavusega kohtadesse peate olema eriti ettevaatlik.** Väljaulatuv ketas võib löigata gaasi- või veetorudesse, elektrijuhtmetesse või tagasilööki põhjustavatesse objektidesse.

Lihvimistöödega seotud hoiatused

- ◆ **Ärge kasutage liiga suurt liivapaberilehte. Järgige liivapaberi valimisel tootja soovitusi.** Üle talla ulatuv suurem liivapaberileht tekitab rebendite ohu ja võib põhjustada haakumist, ketta rebenemist või tagasilööke.

Poleerimistöödega seotud hoiatused

- ◆ **Ärge laske poleerimiskatte lahtistel osadel ega kinnituspööril vabalt keerelda. Üleulatuvad kinnituspöörilid toppige sisse või lõigake ära.** Lahtised ja keerlevad kinnitusstringid võivad takerduda sõrmede taha või rebeneda tööobjekti küljest.

Kõrvaliste isikute ohutus

- ◆ Seade ei sobi kasutamiseks füüsilise või vaimse puudega ega ka kogenematule või väheste teadmistega inimesele (s.h lapsed), kes ei tööta ohutuse eest vastutava isiku järelevalve all või keda vastav isik pole seadme kasutamise asjus instrueerinud.
- ◆ Laste üle tuleb pidada järelevalvet, et nad ei mängiks seadmega.

Muud ohud.

Täiendavad jääkriskid võivad tekkida, kui kasutate tööriista, mida pole hoiatuses märgitud. Need ohud võivad tekkida valesti kasutamise, pikemaajalise kasutamise jne tõttu. Ka asjakohaste ohutusnõuete järgimisel ja turvaseadeldiste kasutamisel ei saa teatud ohte vältida. Nende hulka kuulub:

- ◆ **Liikuvate osade puudutamisest põhjustatud vigastused.**
- ◆ **Vigastused osade või tarvikute vahetamisel.**
- ◆ **Vigastuste tekkimine seadme pikemaajalisel kasutamisel. Tööriista pikemaajalisel kasutamisel tehke regulaarselt puhkepause.**
- ◆ **Kuulmiskahjustused.**
- ◆ **Tööriista kasutamisel (näiteks puidu, eriti tamme, kase ja MDF-plaatide töötlemisel) tekkiva tolmu sissehingamisest põhjustatud terviseohud.**

Vibratsioon

Tehnilistes andmetes ja vastavusdeklaratsioonis sisalduvad deklareeritud vibratsioonitasemed on mõõdetud vastavalt standardis EN50636 kirjeldatud standardsele katsemeetodile ning neid võib kasutada tööriistade võrdlemiseks. Deklareeritud vibratsioonitaset võib kasutada ka kokkupuute esmaseks hindamiseks.

Hoiatus! Tööriista tegeliku kasutamise ajal tekkiva vibratsiooni väärtused võivad selle kasutamise viisist sõltuvalt deklareeritud väärtustest erineda. Vibratsioonitase võib tõusta üle deklareeritud taseme.

Vibratsiooniga kokkupuute hindamiseks selleks, et määrata kindlaks direktiiviga 2002/44/EÜ nõutud meetmed töökohal elektritööriista kasutavate isikute kaitsmiseks, tuleb võtta arvesse tegelikke kasutustingimusi ja tööriista kasutamise

viisi, sealhulgas töötajate kõiki osi, näiteks lisaks reaalse kasutamise ajale ka neid aegu, mil tööriist on välja lülitatud või töötab tühihoosul.

Tööriistal olevad sildid

Tööriistal on järgmised piktogrammide ning kuupäevakoodid:



Hoiatus! Vigastusohu vähendamiseks lugege tähelepanelikult kasutusjuhendit.



Kandke tööriista kasutamisel kaitseprille.



Kandke tööriista kasutamisel kuulmiskaitset.

Elektriohutus



See tööriist on topeltisolatsiooniga, seetõttu pole maandusjuhe vajalik. Veenduge alati, et toitepinge vastab andmesildile märgitud väärtusele.

- ◆ Kui toitekaabel on kahjustunud, tuleb lasta see ohutuse tagamiseks tootjal või Stanley Fat Maxi volitatud hooldekeskusel välja vahetada.

Osad

Sellel tööriistal on järgmised osad või mõned neist.

1. Toitelüliti
2. Külgakäepide
3. Võllilukusti
4. Lihvimiskaitse

Kokkupanemine

Hoiatus! Enne kokkupanemist veenduge, et tööriist on välja lülitatud ja vooluvõrgust eemaldatud.

Kaitse paigaldamine ja eemaldamine (joonis A)

Tööriist on varustatud kaitsega, mis on mõeldud kasutamiseks lihvimisel ja lõikamisel. Veenduge, et te kasutate tööle vastavat kaitset. Kui te kavatsete kasutada seadet lõikamiseks, siis tuleb paigaldada selleks tööks mõeldud kaitse (17, joonis F).

Kinnitamine

- ◆ Asetage tööriist lauale võll (5) näoga ülespoole.
- ◆ Vabastage lukustusnupp (7) ja hoidke piiret (4) tööriista kohal, nagu joonisel näidatud.
- ◆ Joondage kõrvad (8) ja sälgud (9).
- ◆ Vajutage piire alla ja pöörake vajalikku asendisse.
- ◆ Pingutage lukustusnuppu (7), et kinnitada piire tugevalt tööriista külge.
- ◆ Vajadusel pingutage kruvi (6), et suurendada lukustusjõudu.

Eemaldamine

- ◆ Vabastage lukustusnupp (7).
- ◆ Pöörake piire päripäeva, et joondada kõrvad (8) sälkudega (9).
- ◆ Eemaldage piire tööriista küljest.

Hoiatus! Ärge kunagi kasutage tööriista ilma kaitsekatteta.

Külgkäepideme kinnitamine

- ◆ Kruvige külgkäepide (2) ühte tööriista paigaldusaukudest.

Hoiatus! Kasutage alati külgkäepidet.

Lihvimis- ja löikeketaste kinnitamine ja eemaldamine (joonised B - D)

Kasutage alati töö jaoks sobivat tüüpi ketast.

Kasutage alati õige läbimõõduga ja ava suurusega kettaid (vt tehnilisi andmeid).

Kinnitamine

- ◆ Paigaldage piire, nagu kirjeldati eespool.
- ◆ Asetage sisemine äärik (10) võllile (5), nagu näidatud (joonis B). Veenduge, et äärik asub õigesti võlli lamedatel külgedel.
- ◆ Asetage ketas (11) näidatud viisil võlli (5) otsa (joonis B). Kui kettal on kõrgem keskosa (12), siis veenduge, et see on suunatud sisemise ääriku poole.
- ◆ Veenduge, et ketas asetseb õigesti sisemise ääriku peal.
- ◆ Asetage välimine äärik (13) võllile. Kui paigaldate lihvimisketast, peab välisel äärikul asetsev kõrgem keskosa olema ketta suunas (A joonisel C). Kui paigaldate löikeketast, peab välisel äärikul asetsev kõrgem keskosa olema suunatud kettast eemale (B joonisel C).
- ◆ Hoidke võllilukustit (3) all ja keerake välimine äärik spetsiaalvõtmega (14) kinni (joonis D).

Eemaldamine

- ◆ Hoidke võlli lukku (3) all ning vabastage välimine äärik (13) kahe tihvtiga mutrivõtme (14) abil (joonis D).
- ◆ Eemaldage välimine äärik (13) ja ketas (11).

Liivapaberiketaste kinnitamine ja eemaldamine (joonised D ja E)

Liivapaberi kasutamisel on vajalik tugiketas. Tugiketas on saadaval lisavarustusena Stanley Fat Maxi edasimüüjalt.

Kinnitamine

- ◆ Asetage sisemine äärik (10) näidatud viisil võlli (5) otsa (joonis E). Veenduge, et äärik asub õigesti võlli lamedatel külgedel.
- ◆ Asetage tugitald (15) võllile.
- ◆ Asetage liivapaber (16) tugitallale.
- ◆ Asetage välimine äärik (13) võllile nii, et kõrgem keskosa oleks suunatud kettast eemale.

- ◆ Hoidke võllilukustit (3) all ja keerake välimine äärik spetsiaalvõtmega (14) kinni (joonis D). Veenduge, et välimine äärik on paigaldatud korralikult ja ketas on kindlalt fikseeritud.

Eemaldamine

- ◆ Hoidke võlli lukku (3) all ning vabastage välimine äärik (13) kahe tihvtiga mutrivõtme (14) abil (joonis D).
- ◆ Eemaldage välimine äärik (13), liivapaber (16) ja tugitald (15).

Kasutamine

Hoiatus! Laske tööriistal omas tempos töötada. Ärge koorake tööriista üle.

- ◆ Paigutage kaabel hoolikalt nii, et vältida sellesse kogemata sisselõikamist.
- ◆ Olge valmis sädemete vooks, kui lihvimis- või löikeketas peaks töödeldava materjaliga kokku puutama.
- ◆ Asetage tööriist alati nii, et piire tagab lihvimis- või löikeketta eest optimaalse kaitse.

Sisse- ja väljalülitamine

- ◆ Sisselülitamiseks lükake toitelüliti (1) ettepoole ja seejärel vajutage see sisse. Pidage meeles, et tööriist jätkab lüliti vabastamisel liikumist.
- ◆ Väljalülitamiseks vajutage toitelüliti tagumist osa.

Hoiatus! Ärge lülitage koormuse all olevat tööriista välja.

Pehme käivitamise funktsioon

Pehme käivitamise funktsioon võimaldab kiiruse aeglast kogumist, et vältida seadme järsku võpatust. See funktsioon on eriti kasulik, kui töötatakse piiratud ruumides.

Pinge puudumine

Pinge puudumise funktsioon peatab lihvi uuesti käivitamise, ilma et lüliti täidab tsüklit, kui toitega varustamine on katkestatud.

Soovitusi optimaalseks kasutamiseks

- ◆ Hoidke tööriista kindlalt üks käsi ümber külgkäepideme ja teine käsi ümber peakäepideme.
- ◆ Lihvides jätke ketta ja töödeldava pinna vahel alati umbes 15° nurka.

Hooldus

Stanley Fat Maxi juhtmega/juhtmeta seade/tööriist on loodud pikaajaliseks kasutamiseks minimaalse hooldamise juures. Et tööriist teid pikka aega korralikult teeniks, tuleb seda nõuete kohaselt hooldada ja korrapäraselt puhastada.

Hoiatus! Enne juhtmega/juhtmeta elektritööriistade hooldamist toimige järgmiselt:

- ◆ Lülitage seade välja ja eemaldage see vooluvõrgust.
- ◆ Kui seadmel on eraldi akupatarei, lülitage seade välja ja eemaldage aku seadme küljest.
- ◆ Kui akut ei saa seadme küljest eemaldada, laske akul täielikult tühjeneda ja lülitage seejärel seade välja.
- ◆ Eemaldage laadur enne puhastamist vooluvõrgust. Laadija ei vaja peale regulaarse puhastamise mingit hooldust.
- ◆ Puhastage seadme ja laadija ventilatsiooniavasid regulaarselt pehme harja või kuiva lapiga.
- ◆ Puhastage mootori korpust regulaarselt niiske lapiga. Ärge kasutage abrasiivseid ega lahustipõhiseid puhastusvahendeid.
- ◆ Avage padrunit regulaarselt ja koputage seda, et selle sisemusest tolm eemaldada (kui on kasutusel).

Toitepistiku vahetamine (ainult Ühendkuningriik ja Iirimaa)

Kui on vaja paigaldada uus toitepistik, toimige järgmiselt:

- ◆ Kõrvaldage vana pistik ohutult.
- ◆ Ühendage pruun juhe uue pistiku faasiklemmiga.
- ◆ Ühendage sinine juhe nullklemmiga.

Hoiatus! Maandusklemmiga ühendust ei looda.

Järgige kvaliteetsete pistikutega kaasasolevaid paigaldusjuhiseid.

Soovitav kaitse: 13 A.

Keskonnakaitse



Jäätmete sortimine. Selle sümboliga märgistatud tooteid ja akusid ei tohi kõrvaldada koos olemajäätmetega.

Tooted ja akud sisaldavad aineid, mida saab eemaldada ja taaskasutada, et vähendada toorainepuudust.

Elektriseadmed ja akud tuleb ringlusse võtta vastavalt kohalikele eeskirjadele.

Tehnilised andmed

		FME821 (Tüüp 1)	FME822 (Tüüp 1)
Sisendpinge	V _{AC}	230	230
Tarbitav võimsus	W	850	850
Nimikiirus	min ⁻¹	12 000	12 000
Ketta läbimõõt	mm	115	125
Ketta ava	mm	22	22
Ketta suurim paksus			
lihvimiskettad	mm	6	6
lõikekettad	mm	3,5	3,5
Võlli suurus		M14	M14
Kaal	kg	2,1	2,1

L _{PA} (helirõhk) 94,5 dB(A), määramatus (K) 3 dB(A)
L _{WA} (helivõimsus) 105,5 dB(A), määramatus (K) 3 dB(A)
Vibratsiooni koguväärtused (kolmeteljelise vektori summa) vastavalt standardile EN60745:
Pinna lihvimine (a _{h,SG}) 9,9 m/s ² , määramatus (K) 1,5 m/s ²
Lõikamine (a _h) 9,1 m/s ² , määramatus (K) 1,5 m/s ²
Poleerimine (a _{h,P}) 5,0 m/s ² , määramatus (K) 1,5 m/s ²
Liivapaberkettaga lihvimine (a _{h,DS}) 3,3 m/s ² , määramatus (K) 1,5 m/s ²

EÜ vastavusavaldus MASINADIREKTIIV



FME821 / FME822 nurklihvija

Stanley Europe kinnitab, et jaotises „Tehnilised andmed“ kirjeldatud tooted vastavad järgmistele dokumentidele:

2006/42/EÜ, EN60745-1:2009 +A11:2010;
EN60745-2-3:2011 +A2:2013 +A11:2014 +A12:2014

Neid tooted on kooskõlastatud direktiividega 2014/108/EÜ (kuni 19.04.2016), 2014/30/EÜ (alates 20.04.2016) ja 2011/65/EÜ.

Lisainfo saamiseks võtke palun ühendust Stanley Europe'iga allpool asuval aadressil või vaadake kasutusjuhendi tagaküljel olevat infot.

Allakirjutanu on vastutav tehnilise dokumentatsiooni kokkupanemise eest ja kinnitab seda Stanley Europe'i nimel.

Ray Laverick

Masinaehituse direktor

Stanley Europe, Egide Walschaertsstraat14-18,
2800 Mechelen, Belgia
25.08.2015

Garantii

Stanley Fat Max on kindel oma toodete kvaliteedis ja pakub tarbijatele 12-kuulist garantiid alates ostukuupäevast. See garantii täiendab teie seaduslikke õigusi ega piira neid kuidagi. Garantii kehtib Euroopa Liidu liikmesriikide territooriumil ja Euroopa vabakaubanduspiirkonnas.

Garantiinõude esitamiseks peab nõue olema kooskõlas Stanley Fat Maxi kasutustingimustega ning müüjale või volitatud remonditöökojale tuleb esitada ostukviitung.

Stanley Fat Maxi 1-aastase garantii kasutustingimused ja lähima volitatud remonditöökoja asukoha leiate veebiaadressilt www.2helpU.com või võttes ühendust Stanley Fat Maxi kohaliku esindusega kasutusjuhendis toodud aadressil.

Külastage meie veebilehte www.stanleytools.co.uk, et registreerida oma uus Stanley Fat Maxi toode ning olla kursis viimaste uute toodete ja eripakkumistega.

Naudojimo paskirtis

Šis „Stanley Fat Max“ kampinis šlifuočlis (modeliai FME821, FME822) skirtas metalui ir mūriui šlifuoti bei pjauti naudojant tinkamo tipo pjovimo arba šlifavimo diską. Uždėjus tinkamą apsauginį gaubtą, šis įrankis tinkamas individualiam neprofesionaliam ir profesionaliam vartojimui.

Saugos informacija

Bendrieji įspėjimai darbui su elektriniais įrankiais



Atsargiai! Perskaitykite visus saugos įspėjimus ir visus nurodymus. Jei bus nesilaikoma toliau pateiktų įspėjimų ir nurodymų, gali kilti elektros smūgio, gaisro ir (arba) sunkaus sužeidimo pavojus.

Išsaugokite visus įspėjimus ir nurodymus ateičiai.

Sąvoka „elektrinis įrankis“ visuose toliau pateiktuose nurodymuose reiškia pagrindinį, jungiamą į elektros lizdą (su laidu) arba akumuliatorinį (belaidį) elektrinį įrankį.

1 Darbo vietos sauga

- Darbo vieta turi būti švari ir gerai apšviesta.** Užgriozdintos ir tamsios vietos dažnai yra nelaimingų atsitikimų priežastimi.
- Nenaudokite elektrinių įrankių aplinkose, kur gali kilti sproginimas, pavyzdžiui, ten, kur yra degiųjų skysčių, dujų arba dulkių.** Elektriniai įrankiai sukelia kibirkštis, nuo kurių gali užsidegti dulkės arba garai.
- Dirbdami su elektriniu įrankiu neleiskite artyn vaikų ir pašalinių asmenų.** Jie gali blaškyti dėmesį ir dėl to galite nesuvaldyti įrankio.

2 Elektros sauga

- Elektrinių įrankių kištukai privalo atitikti elektros lizdus. Niekada niekaip nemodifikuokite kištuko. Su įžemintais elektriniais įrankiais niekada nenaudokite jokių adapterių.** Nepakeisti, originalūs kištukai ir juos atitinkantys elektros lizdai sumažins elektros smūgio pavojų.
- Venkite kontakto su įžemintais paviršiais, pavyzdžiui, vamzdžiais, radiatoriais, viryklėmis ir šaldytuvais.** Jei jūsų kūnas būtų įžemintas, elektros smūgio pavojus padidėtų.
- Nedirbkite su šiuo įrankiu lietuje arba esant drėgnoms oro sąlygoms.** Į elektrinį įrankį patekęs vanduo padidina elektros smūgio pavojų.
- Atsargiai elkitės su elektros laidu. Niekada nenaudokite laido elektriniam įrankiui nešti, jam ar kištukui traukti. Saugokite laidą nuo karščio, tepalo, aštrių kraštų arba judančių dalių.** Pažeisti arba susinarplioję laidai padidina elektros smūgio pavojų.

- Dirbdami su elektriniais įrankiais lauke, naudokite tam pritaikytą ilginimo laidą.** Naudojant darbui lauke tinkamą laidą, sumažėja elektros smūgio pavojus.
- Jeigu elektrinį įrankį neišvengiamai reikia naudoti drėgnoje aplinkoje, naudokite energijos šaltinį, apsaugotą liekamosios elektros srovės prietaisu (RCD).** Naudojant RCD, sumažėja elektros smūgio pavojus.

3 Asmens sauga

- Būkite budrūs, žiūrėkite ką darote ir vadovaukitės sveika nuovoka, kai dirbate su elektriniu įrankiu. Nenaudokite elektrinio įrankio būdami pavargę arba veikiami narkotikų, alkoholio arba vaistų.** Dirbant su elektriniu įrankiu užtenka vienos neatidumo akimirkos ir galima sunkiai susižeisti.
 - Dėvėkite asmenines apsaugines priemones. Visada naudokite akių apsaugos priemones.** Apsauginės priemonės, pavyzdžiui, respiratorius, apsauginiai batai neslidžiais padais, šalmas ar ausų apsaugos, naudojamos atitinkamomis sąlygomis, sumažina susižeidimo pavojų.
 - Būkite atsargūs, kad netyčia neįjungtumėte įrankio. Prieš įjungdami įrankį į elektros tinklą ir (arba) įdėdami akumuliatorių, prieš paimdami ar nešdami įrankį, visuomet patikrinkite, ar išjungtas jo jungiklis.** Nešant elektrinius įrankius uždėjus pirštą ant jų jungiklio arba įjungiant įrankius į elektros tinklą, kai jų jungikliai yra įjungti, įvyksta nelaimingų atsitikimų.
 - Prieš įjungdami elektrinį įrankį, pašalinkite nuo jo visus reguliavimo raktus ar veržliarakčius.** Neištraukę veržliarakčio iš besisukančios elektros įrankio dalies rizikuojate susižeisti.
 - Nepersitempkite. Visuomet tvirtai stovėkite ant žemės, išlaikykite pusiausvyrą.** Taip galėsite geriau valdyti elektrinį įrankį netikėtose situacijose.
 - Dėvėkite tinkamą aprangą. Nedėvėkite laisvų rūbų arba laisvai kabančių papuošalų. Plaukus, aprangą ir pirštines laikykite atokiau nuo judančių dalių.** Judamosios dalys gali įtraukti laisvus drabužius, papuošalus ar ilgus plaukus.
 - Jei yra įrenginių, skirtų prijungti dulkių trauktuvus ir dulkių surinkimo prietaisus, būtinai juos prijunkite ir tinkamai naudokite.** Naudojant dulkių surinkimo įrenginius, galima sumažinti su dulkelėmis susijusius pavojus.
- #### 4 Elektrinių įrankių naudojimas ir priežiūra
- Elektros įrankio negalima apkrauti per dideliu darbo krūviu. Darbui atlikti naudokite tinkamą įrankį.** Tinkamu elektriniu įrankiu geriau ir saugiau atliksite darbą tokiu greičiu, kuriam jis yra numatytas.
 - Nenaudokite elektrinio įrankio, jeigu jo jungiklis jo neįjungia arba neišjungia.** Bet kuris elektrinis įrankis, kurio negalima valdyti jungikliu, yra pavojingas – jį privaloma sutaisyti.

- c. **Prieš atlikdami bet kokius reguliavimo, priedų pakeitimo arba paruošimo saugojimui darbus, atjunkite šį elektrinį įrankį nuo energijos šaltinio ir (arba) ištraukite akumuliatorių.** Tokios apsauginės priemonės sumažina pavojų netyčia įjungti elektrinį įrankį.
- d. **Tuščiaja eiga veikiantį elektrinį įrankį laikykite vaikams nepasiekiamoje vietoje, ir neleiskite jo naudoti su šiuo elektriniu įrankiu arba šiomis instrukcijomis nesusipažinusiems asmenims.** Naudojami ne kvalifikuotų vartotojų, elektriniai įrankiai yra pavojingi.
- e. **Rūpestingai prižiūrėkite elektrinius įrankius.** Patikrinkite, ar sutampa ir nestranga judamosios dalys, ar nėra sulūžusių dalių ir kitų gedimų, kurie galėtų turėti įtakos elektrinių įrankių veikimui. Jeigu elektrinis įrankis sugadintas, prieš naudojant jį reikia sutaisyti. Daugelis nelaimingų atsitikimų nutinka dėl prastai prižiūrimų elektrinių įrankių.
- f. **Pjovimo įrankiai turi būti aštrūs ir švarūs.** Tinkamai techniškai prižiūrimi pjovimo įrankiai aštriais pjovimo galais mažiau strigs, juos bus lengviau valdyti.
- g. **Elektrinius įrankius, papildomus įtaisus ir smulkias įrankių dalis (peilius, gražtus ir kt.) naudokite vadovaudamiesi šia instrukcija ir konkrečios rūšies elektriniams įrankiams numatytu būdu, atsižvelgdami į darbo sąlygas bei darbą, kurį reikia atlikti.** Naudojant elektrinį įrankį kitiems darbams nei numatytieji atlikti, gali susidaryti pavojingų situacijų.

5 Techninė priežiūra

- a. **Šį elektrinį įrankį privalo techniškai prižiūrėti kvalifikuotas specialistas, naudodamas originalias keičiamąsias dalis.** Taip užtikrinsite saugų elektros įrankio darbą.

Papildomi įspėjimai darbui su elektriniais įrankiais



Atsargiai! Papildomi saugos įspėjimai dėl šlifavimo įprastais šlifavimo diskais, švitrinio popieriumi, poliravimo arba pjovimo darbų naudojant šlifavimo diskus.

- ◆ **Šį elektrinį įrankį galima naudoti kaip šlifuoeklį (su šlifavimo diskais, švitrinio popieriumi), poliruoklį arba pjovimo įrankį.** Perskaitykite visus su šiuo elektriniu įrankiu pateiktus saugos įspėjimus, nurodymus, pavaišlėlius ir techninius duomenis. Jeigu nesivadovausite visais toliau pateiktais nurodymais, galite gauti elektros smūgį, sukelti gaisrą ir (arba) sunkiai susižeisti.
- ◆ **Atlikti darbus, kuriems daryti elektrinis įrankis nėra skirtas, gali būti pavojinga ir galima susižeisti.**
- ◆ **Nenaudokite priedų, kurių specialiai nesukūrė ir nerekomendavo šio įrankio gamintojas.** Jeigu priedą ir galima uždėti ant šio elektrinio įrankio, tai dar nereiškia, kad dirbti su juo bus saugu.

- ◆ **Nustatytasis priedo sukimosi greitis privalo būti bent jau lygus maksimaliam ant elektrinio įrankio nurodytam greičiui.** Priedai, kurie sukasi greičiau, nei numatyta, gali sulūžti ir būti nusviesti.
- ◆ **Priedo išorinis skersmuo ir storis turi atitikti elektrinio įrankio pajėgumo koeficientą.** Netinkamo dydžio priedų negalima tinkamai apsaugoti apsauginiais gaubtais ar valdyti.
- ◆ **Užsriegiamų priedų sriegiai privalo atitikti šlifuoekli veleno sriegius.** Naudojant priedus, montuojamus jungėmis, vidinė priedo anga privalo atitikti jungės fiksavimo skersmenį. Priedai, kurie neatitinka elektrinio įrankio montavimo prietaisų, bus nesubalansuoti, pernelyg vibruos ir dėl to galima netekti įrankio kontrolės.
- ◆ **Nenaudokite apgadintų priedų.** Prieš kiekvieną naudojimą, patikrinkite priedą, pavyzdžiui, šlifavimo diską, ar jis neįskilęs ir neįtrūkęs, ar atraminis padas neįtrūkęs, nesuplėšytas ar pernelyg nenusidėvėjęs, ar neatsilaisvino arba nesutrūkinėjo vielinio šepetio vėlelės. Jeigu elektrinis įrankis ar jo priedas buvo numestas, patikrinkite, ar nėra pažeidimų arba naudokite nepažeistą priedą. Patikrinę ir uždėję priedą, įjunkite įrankį ir leiskite jam vieną minutę paveikti maksimaliu greičiu be apkrovos. Paprastai sugadinti priedai šio patikrinimo metu sulūš.
- ◆ **Visada naudokite asmenines apsaugos priemones.** Priklausomai nuo pritaikymo, naudokite apsauginį antveidį, tamsius arba apsauginius akinius. Pagal aplinkybes dėvėkite respiratorių, ausų apsaugas, mūvėkite pirštines ir darbinę prijuostę, kuri sulaikytų smulkias šlifavimo daleles arba ruošinio dalis. Akiniai turi būti pajėgūs sulaikyti įvairių darbų metu susidarančias, išmetamas daleles. Respiratorius arba dujokaukė turi tinkamai sulaikyti darbų metu kylančias daleles. Per ilgai dirbant labai triukšmingoje aplinkoje, galima netekti klausos.
- ◆ **Laikykite stebinčiuosius toliau nuo darbo vietos. Visi įeinantieji į darbo teritoriją, privalo dėvėti asmenines saugos priemones.** Ruošinio dalelės arba sulūžę priedai gali būti nusviesti ir sužeisti šalia darbo vietos esančius asmenis.
- ◆ **Atlikdami darbus, kurių metu pjovimo antgalis galėtų prisiliesti prie paslėptų laidų, laikykite elektrinį įrankį tik už izoliuotų paviršių.** Prisilietus priedu prie laido, kuriuo teka elektros srovė, išorinės metalinės dalys taip pat tampa „gyvos“ ir gali nutrenkti operatorių.
- ◆ **Nutieskite laidą atokiai nuo besisukančio priedo.** Jeigu netektumėte pusiausvyros, laidas gali būti nupjautas arba jis gali užsikabinti ir įtraukti jūsų ranką į besisukančią priedą.
- ◆ **Niekada nepadėkite įrankio, kol jo antgalis visiškai nesustos.** Besisukantis priedas gali užsikabinti už paviršiaus ir negalėsite jo valdyti.

- ◆ **Nejunkite elektrinio įrankio, kai nešate jį sau prie šono.** Netyčia prisilietus prie besisukančio priedo, jis gali įtraukti jūsų drabužius ir priedas sužalos jūsų kūną.
- ◆ **Reguliariai išvalykite elektrinio įrankio ventiliacijos angas.** Variklio aušintuvus įtrauks dulkes į korpuso vidų, ir susikaupusios metalo dulkės galės sukelti elektros pavojų.
- ◆ **Nenaudokite elektrinio įrankio šalia degių medžiagų.** Kibirkštys gali uždegti šias medžiagas.
- ◆ **Nenaudokite priedų, kuriuos reikia aušinti aušinimo skysčiais.**
Naudojant vandenį arba kitas skystas aušinimo medžiagas, galima žūti nuo elektros srovės arba elektros smūgio.

Pastaba: Pirmiau minėtas įspėjimas netaikomas elektriniams įrankiams, specialiai skirtiems naudoti prijungus prie aušinimo skysčiu sistemos.

Atatranka ir su ja susiję įspėjimai

Atatranka – tai staigi reakcija į besisukančio disko, atraminio pado, šepetėlio ar kokio nors kito priedo užstrigimą ar užkliuvimą. Suspaudimas arba sugriebimas sukelia staigų besisukančio priedo sulaikymą, dėl kurio nevaldomas elektrinis įrankis sulaikymo taške verčiamas judėti priešinga priedo sukimosi kryptimi.

Pavyzdžiui, jei šlifavimo diskas yra sugnybiamas arba užstringa ruošinyje, disko kraštas, įeinantis į sužnybimo tašką, gali įstrigti medžiagos paviršiuje, priversdamas diską išlėkti ir atšokti. Diskas gali atšokti į operatorių arba nuo jo; tai priklauso nuo disko sukimosi krypties suspaudimo metu. Esant tokios sąlygoms, šlifuojamieji diskai gali suskilti.

Atatranka yra piktnaudžiavimo elektriniu įrankiu ir (arba) netinkamų darbo procedūrų ar sąlygų rezultatas, jos galima išvengti vadovaujantis toliau nurodytomis atsargumo priemonėmis.

- ◆ **Tvirtai laikykite elektrinį įrankį ir stovėkite taip, kad jūsų kūnas bei ranka netrukdytų priešintis atatrankos jėgoms. Visuomet naudokite pagalbinę rankeną, jei ji įrengta, kad galėtumėte maksimaliai suvaldyti įrankį atatrankos arba sukimo momento reakcijos metu.** Naudotojas gali suvaldyti sukimo momento reakcijos arba atatrankos jėgas, jei imsis tinkamų atsargumo priemonių.
- ◆ **Niekada neikiškite rankų prie besisukančio priedo.** Priedas gali atšokti nuo jūsų rankos.
- ◆ **Nestovėkite tokioje padėtyje, į kurią galėtų atšokti įrankis įvykus atatrankai.** Atatranka svies įrankį kryptimi, priešinga disko sukimosi kryptimi sugnybimo taške.

- ◆ **Būkite itin atsargūs, apdirbdami kampus, aštirus kraštus ir pan. Stenkitės, kad įrankis neatšoktų ir neužkliūtų.**
Kampai, aštrūs kraštai arba šoktelėjimas gali priversti besisukančią priedą užkliūti ir sukelti atatranką, arba įrankis gali tapti nesuvaldomas.
- ◆ **Nemontuokite grandininio pjūklo medžio drožimo disko arba dantyto pjūklo disko.** Tokie diskai dažnai sukelia atatranką ir įrankis tampa nevaldomas.

Saugos įspėjimai atliekant šlifavimo ir abrazyvinio pjovimo darbus

- ◆ **Naudokite tik šiam elektriniam įrankiui rekomenduojamus diskus ir konkreitiems pasirinktiems diskams pritaikytus apsauginius gaubtus.** Diskų, kurie nėra skirti naudoti su šiuo įrankiu, negalima tinkamai apsaugoti apsauginiais gaubtais, su jais dirbti nesaugu.
- ◆ **Diskų su įspaustais centrais šlifavimo paviršius privalo būti sumontuotas taip, kad jis būtų žemiau apsauginio gaubto krašto plokštumos.** Netinkamai sumontuoto disko, kuris išsikiša pro apsauginio gaubto krašto plokštumą, tinkamai apsaugoti neįmanoma.
- ◆ **Siekiant maksimalaus saugumo, reikia saugiai, tinkamai uždėti apsauginį gaubtą, kad būtų neuždengta minimali disko dalis.**
Apsauginis gaubtas padeda apsaugoti operatorių nuo skriejančių sulūžusio disko dalelių, atsitiktinio prisilietimo prie disko ir kibirkščių, kurios gali uždegti drabužius.
- ◆ **Diskai turi būti naudojami tik pagal rekomenduojamą paskirtį.** Pavyzdžiui, nešlifukite pjovimo disko šonu. Šlifuojamieji pjovimo diskai skirti periferiniam galandimui, šoninės jėgos juos gali suskaldyti.
- ◆ **Visuomet naudokite neapgadintas, tinkamo dydžio ir formos, pagal pasirinktą diską, diskų junges.**
Tinkamos diskų jungės laiko diską ir taip sumažina disko sulaužymo galimybę. Pjovimo diskams skirtos jungės gali būti visai kitokios nei šlifavimo diskų jungės.
- ◆ **Nenaudokite nusidėvėjusių didesniems elektriniams įrankiams skirtų diskų.** Didesniems elektriniams įrankiams skirti diskai netinka greičiau besisukančiam mažesniam įrankiui, jie gali sprogti.

Papildomi saugos įspėjimai atliekant šlifuojamojo pjovimo darbus

- ◆ **Nespauskite pjovimo disko ir nenaudokite pernelyg didelio slėgio. Nemėginkite atlikti pernelyg gilių pjūvių.** Per daug spaudžiant diską, padidėja apkrova ir diskas gali greičiau sulinkti arba užstrigti pjūvyje bei sukelti atatranką arba diskas gali suskilti.
- ◆ **Nestovėkite vienoje linijoje su besisukančiu disku arba už jo.** Kai diskas darbo metu juda nuo jūsų kūno, galima atatranka gali sviesti besisukančią diską ir elektrinį įrankį tiesiai į jus.

- ◆ Kai diskas užstrigo arba kai pjovimas dėl kitų priežasčių nutraukiamas, išjunkite elektrinį įrankį ir nejudinkite jo, kol diskas visiškai nenustos sukstis. Niekada nebandykite ištraukti disko iš pjūvio, kol diskas sukasi, kitaip gali įvykti atotranka. Išstirkite ir pataisykite gedimą, kad diskas daugiau neužstrigtų.
- ◆ Nepradėkite iš naujo pjauti, kai diskas ruošinyje. Palaukite, kol diskas ims sukstis visu greičiu, tada vėl atsargiai nuleiskite jį į pjūvį. Vėl paleidus elektrinį įrankį ruošinyje, jis gali užstrigti, iššokti arba gali vėl įvykti atotranka.
- ◆ Paremkite plokštes arba kitus labai didelius ruošinius, kad maksimaliai sumažėtų pavojus suspausti diską ir sukelti atotranką. Dideli ruošiniai dažnai linksta nuo savo pačių svorio. Ruošinį reikia paremti iš abiejų disko pusių, šalia pjovimo linijos ir prie ruošinio krašto.
- ◆ Ypač būkite atsargūs įpjaudami sienas arba kitas aklinas vietas. Atsikišęs diskas gali prapjauti dujų ar vandens vamzdžius, elektros laidus arba objektus, kurie gali sukelti atotranką.

Saugos įspėjimai atliekant šlifavimo darbus šlifavimo popieriumi

- ◆ Nenaudokite itin didelio dydžio šlifavimo disko popieriaus. Rinkdamiesi šlifavimo popierių, vadovaukitės gamintojų rekomendacijomis. Didesnis šlifavimo popierius, kuris išsikiša už šlifavimo pado ribų, gali sukelti įplėšimo pavojų, dėl to gali lūžti diskas arba įvykti atotranka.

Saugos įspėjimai atliekant poliravimo darbus

- ◆ Neleiskite, kad kuri nors laisva šlifavimo gaubto dalis arba jo priedo vielos laisvai suktųsi. Nušlifavokite arba nukirpkite atsilaisvinusias priedo vietas. Atsilaisvinę ir besisukančio priedo vielos gali įstrigti drabužiuose arba užstrigti ruošinyje.

Kitų asmenų sauga

- ◆ Asmenims, nesugebantiems saugiai naudotis prietaisu dėl savo psichikos, jutiminės arba protinės negalios arba patirties bei žinių trūkumo (įskaitant vaikus), negalima naudotis šiuo prietaisu be už šių asmenų saugumą atsakingų asmenų priežiūros ir nurodymų.
- ◆ Prižiūrėkite vaikus, kad jie nežaistų su šiuo prietaisu.

Kiti pavojai.

Naudojant šį įrankį, gali kilti papildomų kitų pavojų, kurie gali būti nurodyti pateiktuose įspėjimuose dėl saugos. Šie pavojai gali kilti naudojant įrankį ne pagal paskirtį, ilgai naudojant įrankį ir pan.

Nepaisant atitinkamų saugos nurodymų pritaikymo ir saugos priemonių naudojimo, tam tikrų kitų pavojų išvengti neįmanoma. Galimi pavojai:

- ◆ Susižeidimai, prisilietus prie kokių nors besisukančių (judamųjų) dalių.
- ◆ Susižalojimai keičiant bet kokias dalis, pjūklelius arba priedus.
- ◆ Žala, patiriama įrankį naudojant ilgą laiką. Jeigu įrankį reikia naudoti ilgą laiką, būtinai reguliariai darykite pertraukas.
- ◆ Klausos pablogėjimas.
- ◆ Sveikatai kylantys pavojai įkvėpus dulkių, susidariusių naudojant įrankį (pavyzdžiui apdirbant medieną, ypač ąžuolą, beržą ir MDF).

Vibracija

Techninių duomenų skyriuje ir atitikties deklaracijoje pateiktos deklaruotosios vibracijos emisijos vertės išmatuotos standartinio bandymų būdu pagal standartą EN60745; jos gali būti naudojamos vieno įrankių palyginimui su kitais. Nurodyta keliami vibracija taip pat gali būti naudojama preliminariam vibracijos poveikiui įvertinti.

Atsargiai! Faktinio elektrinio įrankio darbo metu keliami vibracija gali skirtis nuo nurodytojo dydžio, priklausomai nuo to, kokiais būdais naudojamas šis įrankis. Vibracijos lygis gali viršyti nurodytąjį lygį.

Vertinant vibracijos poveikį, norint nustatyti apsaugos priemones, reikalaujamas pagal 2002/44/EB žmonių, darbe reguliariai naudojančių elektrinius įrankius, apsaugai, reikia atsižvelgti į vibracijos poveikio įvertinimą, faktines įrankio naudojimo sąlygas ir kaip tas įrankis yra naudojamas, o taip pat atsižvelgti į visas darbo ciklo dalis, pavyzdžiui, ne tik į įrankio naudojimo laiką, bet ir pertraukius, kai įrankis būna išjungtas ir kai jis veikia tuščiaja eiga.

Ant įrankio esantys ženklai

Ant prietaiso rasite šias piktogramas kartu su datos kodu:



Atsargiai! Norėdamas sumažinti susižeidimo pavojų, vartotojas privalo perskaityti šią naudojimo instrukciją.



Naudodami įrankį, dėvėkite apsauginius akinius arba darbo akinius.



Naudodami šį įrankį, visuomet dėvėkite ausų apsaugas.

Elektros sauga



Šis įrankis turi dvigubą izoliaciją, todėl jo nereikia įžeminti. Visuomet patikrinkite, ar elektros tinklo įtampa atitinka kategorijos plokštelėje nurodytą įtampą.

- ◆ Jeigu maitinimo laidas būtų pažeistas, siekiant išvengti pavojaus, jį nedelsiant privalo pakeisti įgaliotasis „Stanley Fat Max“ techninės priežiūros centro darbuotojas.

Funkcijos

Šis įrankis turi kai kurias arba visas toliau nurodytas funkcijas.

- 1 Įjungimo / išjungimo jungiklis
- 2 Šoninė rankena
- 3 Veleno stabdiklis
- 4 Šlifavimo disko apsauginis gaubtas

Surinkimas

Atsargiai! Prieš surenkant prietaisą, jis privalo būti išjungtas ir atjungtas nuo elektros tinklo.

Apsauginio gaubto uždėjimas ir nuėmimas (A pav.)

Įrankis pateikiamas su apsauginiu gaubtu, skirtu šlifavimo ir pjovimo darbams. Būtinai naudokite konkrečiai numatytam darbui tinkamą apsauginį gaubtą. Jeigu įrankis bus naudojamas pjovimo darbams, privaloma uždėti specialiai šiam darbui numatytą apsauginį gaubtą (17, F pav.).

Montavimas

- ◆ Padėkite įrankį ant stalo velenu (5) aukštyn.
- ◆ Atlaisvinkite fiksatorių (7) ir laikykite apsauginį gaubtą (4) virš įrankio kaip parodyta.
- ◆ Sutapdinkite prielajas (8) su įrantomis (9).
- ◆ Spausdami apsauginį gaubtą žemyn, pasukite jį prieš laikrodžio rodyklę į norimą padėtį.
- ◆ Užveržkite fiksatorių (7), kad pritvirtintumėte apsauginį gaubtą prie įrankio.
- ◆ Jeigu reikia, priveržkite varžtą (6), kad padidėtų veržimo jėga.

Nuėmimas

- ◆ Atlaisvinkite fiksatorių (7).
- ◆ Sukite apsauginį gaubtą pagal laikrodžio rodyklę, kad prielajos (8) būtų sutapdintos su įrantomis (9).
- ◆ Nuimkite apsauginį gaubtą nuo įrankio.

Atsargiai! Niekomet nenaudokite šio įrankio be apsauginio gaubto.

Šoninės rankenos montavimas

- ◆ Įsukite šoninę rankeną (2) į vieną iš įrankyje esančių montavimo angų.

Atsargiai! Visuomet naudokite šoninę rankeną.

Šlifavimo arba pjovimo diskų uždėjimas ir nuėmimas (B–D pav.)

Visada naudokite darbui tinkamo tipo diską.

Visada naudokite tinkamo skersmens ir vidinės angos diskus (žr. techninius duomenis).

Uždėjimas

- ◆ Sumontuokite apsauginį gaubtą kaip aprašyta pirmiau.
- ◆ Ant veleno (5) dėkite vidinę jungę (10) kaip parodyta (B pav.). Būtinai tinkamai užfiksukite jungę ant veleno plokščių šonų.
- ◆ Ant veleno (5) dėkite diską (11) kaip parodyta (B pav.). Jeigu disko centras yra išgaubtas (12), išgaubta centrinė dalis privalo būti nukreipta į vidinę jungę.
- ◆ Įsitikinkite, ar diskas tinkamai užfiksotas ant vidinės jungės.
- ◆ Dėkite ant veleno išorinę jungę (13). Montuojant šlifavimo diską, išgaubta centrinė išorinės jungės dalis privalo būti nukreipta disko link (C pav., A). Montuojant pjovimo diską, išgaubta centrinė išorinės jungės dalis privalo būti nukreipta ne į disko pusę (C pav., B).
- ◆ Laikydami veleno fiksatorių (3) nuspausta, priveržkite išorinę jungę, naudodami dviejų kaiščių veržliaraktį (14) (D pav.).

Nuėmimas

- ◆ Laikydami veleno fiksatorių (3) nuspausta, atsukite išorinę jungę (13), naudodami dviejų kaiščių veržliaraktį (14) (D pav.).
- ◆ Nuimkite išorinę jungę (13) ir diską (11).

Švitrinio popieriaus diskų uždėjimas ir nuėmimas (D ir E pav.)

Norint šlifuoti švitrinio popieriumi, reikia atraminio pado. Atraminį padą, kaip priedą, galima įsigyti iš „Stanley Fat Max“ atstovo.

Montavimas

- ◆ Ant veleno (5) dėkite vidinę jungę (10) kaip parodyta (E pav.). Būtinai tinkamai užfiksukite jungę ant veleno plokščių šonų.
- ◆ Dėkite ant veleno atraminį padą (15).
- ◆ Uždėkite švitrinio popieriaus diską (16) ant atraminio pado.
- ◆ Ant veleno uždėkite išorinę jungę (13) išgaubtą centrinę dalį nukreipę į kitą pusę nuo disko.
- ◆ Laikydami veleno fiksatorių (3) nuspausta, priveržkite išorinę jungę, naudodami dviejų kaiščių veržliaraktį (14) (D pav.). Įsitikinkite, ar išorinė jungė tinkamai uždėta ir ar diskas tvirtai suspaustas.

Nuėmimas

- ◆ Laikydami veleno fiksatorių (3) nuspausta, atsukite išorinę jungę (13), naudodami dviejų kaiščių veržliaraktį (14) (D pav.).
- ◆ Nuimkite išorinę jungę (13), švitrinio popieriaus diską (16) ir atraminį padą (15).

Naudojimas

Atsargiai! Įrankis darbą privalo atlikti pats, savaiminiu greičiu. Nenaudokite jo jėga, norėdami darbą atlikti greičiau.

- ◆ Rūpestingai nutieskite kabelį, kad netyčia jo nenupjautumėte.
- ◆ Šlifavimo arba pjovimo diskui prisilietus prie ruošinio, būkite pasirengę kibirkščių srautui.
- ◆ Visada nukreipkite įrankį taip, kad apsauginis gaubtas užtikrintų maksimalią apsaugą nuo šlifavimo arba pjovimo disko.

Įjungimas ir išjungimas

- ◆ Norėdami įjungti, pastumkite įjungimo / išjungimo jungiklį (1) pirmyn, o tada paspauskite jį. Atkreipkite dėmesį, kad atleidus jungiklį, įrankis vis tiek veiks.
- ◆ Norėdami išjungti, paspauskite galinę įjungimo/išjungimo jungiklio dalį.

Atsargiai! Neišjunkite įrankio, kai jis veikia esant apkrovai.

Švelniojo paleidimo funkcija

Švelniojo paleidimo funkcija leidžia įrankiui įsisukti lėtai, kad jį paleidus jis netrūktelėtų. Ši funkcija ypač naudinga, kai reikia dirbti uždaroje, siaurose vietose.

„No-Volt“

Nutrūkus elektros tiekimui, funkcija „No-volt“ neleis šlifuokliui vėl įsijungti, kol neišjungssite ir vėl neįjungssite jungiklio.

Patarimai, kaip optimaliai naudoti įrankį

- ◆ Tvirtai laikykite įrankį, viena ranka suėmę šoninę rankeną, o kita ranka – pagrindinę rankeną.
- ◆ Šlifuojant tarp disko ir ruošinio paviršiaus visada reikėtų išlaikyti maždaug 15° kampą.

Techninė priežiūra

Šis laidinis (belaidis) „Stanley Fat Max“ elektrinis prietaisas (įrankis) skirtas ilgalaikiam darbui, prireikiant minimalios techninės priežiūros. Įrankis tarnaus kokybiškai ir ilgai, jei jį tinkamai prižiūrėsite ir reguliariai valysite.

Atsargiai! Prieš imdamiesi bet kokių laidinių/akumuliatorinių elektrinių įrankių techninės priežiūros darbų:

- ◆ Išjunkite prietaisą (įrankį) ir ištraukite jo kištuką iš elektros lizdo.
- ◆ Arba išjungti prietaisą (įrankį) ir išimkite iš jo akumuliatorių, jeigu prietaisas (įrankis) turi atskirą akumuliatorių.
- ◆ Arba, jeigu akumuliatorius yra neišimamas, visiškai išseikvokite jo energiją, o paskui išjunkite.
- ◆ Prieš valydami kroviklį, jį išjunkite. Krovikliui nereikia jokios techninės priežiūros, išskyrus reguliarią valymą.
- ◆ Reguliariai minkštu šepetėliu arba sausu skudurėliu išvalykite prietaiso / įrankio / kroviklio ventiliacijos angas.

- ◆ Reguliariai drėgna šluoste nuvalykite variklio korpusą. Nenaudokite jokių šveičiamųjų arba tirpiklių pagrindu pagamintų valiklių.
- ◆ Reguliariai atverkite kumštelinį griebtuvą (jeigu jis įrengtas) ir patapšnokite jį, kad iš vidaus iškristų dulkės.

Elektros kištuko keitimas (tik Jungtinės Karalystės ir Airijos vartotojams)

Jeigu reikia sumontuoti naują elektros kištuką:

- ◆ Saugiai išmeskite seną elektros kištuką.
- ◆ Rudą laidą junkite prie naujo elektros kištuko gnybto, turinčio įtampą.
- ◆ Mėlyną laidą junkite prie elektros kištuko neutralaus gnybto.

Atsargiai! Prie įžeminimo įvado nieko jungti nereikia.

Vadovaukitės montavimo instrukcija, pateikiama su aukštos kokybės kištukais.

Rekomenduojamas saugiklis: 13 A.

Aplinkosauga



Atskiras atliekų surinkimas. Šiuo ženklu pažymėtų gaminių ir akumuliatorių negalima išmesti kartu su kitomis buitinėmis atliekomis.

Gaminiuose ir akumuliatoriuose yra medžiagų, kurias galima pakartotinai panaudoti arba perdirbti, mažinant aplinkos taršą ir naujų žaliavų poreikį.

Rūšiukite elektros prietaisus ir akumuliatorius, atsižvelgdami į vietos atliekų surinkimo taisykles.

Techniniai duomenys

		FME821 (1 tipas)	FME822 (1 tipas)
Įvesties įtampa	V_{AC}	230	230
Galios įvestis	W	850	850
Projektinis greitis	min^{-1}	12 000	12 000
Disko skersmuo	mm	115	125
Disko vidinė anga	mm	22	22
Maks. disko storis			
Šlifavimo diskai	mm	6	6
Pjovimo diskai	mm	3,5	3,5
Ašies skersmuo		M14	M14
Svoris	kg	2,1	2,1

L_{PA} (garso slėgis) 94,5 dB(A), paklaida (K) 3 dB(A)
L_{WA} (garso galia) 105,5 dB(A), paklaida (K) 3 dB(A)
Bendras vibracijos dydis (triašio vektoriaus suma) pagal EN 60745:
Paviršiaus šlifavimas ($a_{h,SG}$) 9,9 m/s ² , paklaida (K) 1,5 m/s ²
Pjaustymas (a_h) 9,1 m/s ² , paklaida (K) 1,5 m/s ²
Poliravimas ($a_{h,P}$) 5,0 m/s ² , paklaida (K) 1,5 m/s ²
Šlifavimas šlifavimo diskais ($a_{h,DS}$) 3,3 m/s ² , paklaida (K) 1,5 m/s ²

EB atitikties deklaracija

MAŠINŲ DIREKTYVA



Kampinis šlifuoכלis FME821 / FME822

„Stanley Europe“ deklaruoja, kad šie gaminiai, aprašyti „Techninių duomenų“ skyriuje, atitinka:

2006/42/EB, EN60745-1:2009 + A11:2010;
EN60745-2-3:2011 +A2:2013 +A11:2014 +A12:2014

Šie gaminiai taip pat atitinka Direktyvas 2014/108/EB (iki 2016.04.19), 2014/30/ES (nuo 2016.04.20) ir 2011/65/EB.

Dėl papildomos informacijos prašome kreiptis į „Stanley Europe“ atstovą toliau nurodytu adresu arba žiūrėkite į vadovo pabaigoje pateiktą informaciją.

Toliau pasirašęs asmuo yra atsakingas už techninio dokumento sukūrimą ir pateikia šią deklaraciją „Stanley Europe“.

Ray Laverick

Technikos direktorius

Stanley Europe, Egide Walschaertsstraat14-18,
2800 Mechelen, Belgium (Belgija)
2015-08-25

Garantija

„Stanley Fat Max“ yra tikra dėl savo gaminių kokybės ir siūlo vartotojams 12 mėnesių garantiją, skaičiuojant nuo pirkimo datos. Ši garantija papildo, bet jokiais būdais nepanaikina jūsų įstatymais nustatytų teisių. Ši garantija galioja Europos Sąjungos valstybių narių ir Europos laisvos prekybos zonos teritorijose.

Norint pasinaudoti šia garantija, privaloma laikytis „Stanley Fat Max“ teisinių sąlygų ir pateikti pirkimą įrodantį dokumentą pardavėjui arba įgaliotųjų remonto dirbtuvių atstovui.

„Stanley Fat Max“ 1 metų garantijos teises sąlygas ir artimiausios įgaliotosios remonto dirbtuvės adresą rasite interneto svetainėje adresu www.2helpU.com arba susisiekę su „Stanley Fat Max“ vietos atstovu šioje instrukcijoje nurodytu adresu.

Apsilankykite mūsų interneto svetainėje adresu www.stanleytools.co.uk, užregistruokite savo naują „Stanley Fat Max“ gaminį ir gaukite naujausią informaciją apie naujus gaminius bei specialius pasiūlymus.

Paredzētā lietošana

Šī Stanley Fat Max leņķa slīpmašīna FME821, FME822 paredzēta metāla un mūra slīpēšanai un griešanai, izmantojot piemērota veida griezējripi vai slīpripi. Ar uzstādītu piemērotu aizsargu šis instruments ir paredzēts profesionālai lietošanai un privātai nekomerciālai lietošanai.

Drošības norādījumi

Vispārīgi elektroinstrumenta drošības brīdinājumi



Brīdinājums! Izlasiet visus drošības brīdinājumus un norādījumus. Ja netiek ievēroti turpmāk redzami brīdinājumi un norādījumi, var gūt elektriskās strāvas triecienu, izraisīt ugunsgrēku un/vai gūt smagus ievainojumus.

Saglabājiet visus brīdinājumus un instrukcijas turpmākām uzziņām.

Termins „elektroinstruments” visos turpmākajos brīdinājumos attiecas uz šo elektroinstrumentu (ar vadu), ko darbina ar elektrības palīdzību, vai ar akumulatoru darbināmu elektroinstrumentu (bez vada).

1. Darba vietas drošība

- a. **Rūpējieties, lai darba zona būtu tīra un labi apgaismota.** Nesakārtotā un vāji apgaismotā darba zonā var rasties negadījumi.
- b. **Elektroinstrumentus nedrīkst darbināt sprādzienbīstamā vidē, piemēram, viegli uzliesmojošu šķidrumu, gāzu vai putekļu tuvumā.** Elektroinstrumenti rada dzirksteles, kas var aizdedzināt putekļus vai izgarojumu tvaikus.
- c. **Neļaujiet bērniem un garāmgājējiem atrasties tuvumā, kamēr lietojat elektroinstrumentu.** Uzmanības novērošana var izraisīt kontroles zaudēšanu.

2. Elektrodrošība

- a. **Elektroinstrumenta kontaktdakšai jāatbilst kontaktligzdai. Kontaktdakšu nekādā gadījumā nedrīkst pārveidot. Iezemētiem (sazemētiem) elektroinstrumentiem nedrīkst izmantot pārejas kontaktdakšas.** Nepārveidotas kontaktdakšas un piemērotas kontaktligzdas rada mazāku elektriskās strāvas trieciena risku.
- b. **Nepieskarieties iezemētām virsmām, piemēram, caurulēm, radiatoriem, plītiem un ledusskapjiem.** Ja jūsu ķermenis ir iezemēts, pastāv lielāks risks saņemt elektriskās strāvas triecienu.
- c. **Elektroinstrumentus nedrīkst pakļaut lietus vai mitru laika apstākļu iedarbībai.** Ja elektroinstrumentā iekļūst ūdens, palielinās elektriskās strāvas trieciena risks.

- d. **Lietojiet vadu pareizi. Nekad nepārnēsājiet, nevelciet vai neatvienojiet elektroinstrumentu no kontaktligzdas, turot to aiz vada. Netuviniet vadu karstuma avotiem, eļļām, asām šķautnēm vai kustīgām detaļām.** Ja vads ir bojāts vai samezģojies, pastāv lielāka iespēja saņemt elektriskās strāvas triecienu.
- e. **Strādājot ar elektroinstrumentu ārpus telpām, izmantojiet tādu pagarinājuma vadu, kas paredzēts lietošanai ārpus telpām.** Izmantojot vadu, kas paredzēts lietošanai ārpus telpām, pastāv mazāks elektriskās strāvas trieciena risks.
- f. **Ja elektroinstrumentu nākas ekspluatēt mitrā vidē, ierīkojiet elektrobarošanu ar noplūdstrāvas aizsargierīci.** Lietojot noplūdstrāvas aizsargierīci, mazinās elektriskās strāvas trieciena risks.

3. Personīgā drošība

- a. **Elektroinstrumenta lietošanas laikā esiet uzmanīgs, skatieties, ko jūs darāt, rīkojieties saprātīgi. Nelietojiet elektroinstrumentu, ja esat noguris vai atrodaties narkotiku, alkohola vai medikamentu ietekmē.** Pat viens mirklis neuzmanības elektroinstrumentu ekspluatācijas laikā var izraisīt smagus ievainojumus.
- b. **Lietojiet personīgo aizsargaprīkojumu. Vienmēr valkājiet acu aizsargus.** Attiecīgos apstākļos lietojot aizsargaprīkojumu, piemēram, putekļu masku, aizsargapavus ar neslīdošu zoli, aizsargķiveri vai ausu aizsargus, samazināsies risks gūt ievainojumus.
- c. **Nepieļaujiet nejausu iedarbināšanu. Nodrošiniet, ka slēdzis ir izslēgtā pozīcijā, pirms instrumenta pievienošanas kontaktligzdai un/vai akumulatora pievienošanas, instrumenta pacelšanas vai pārnēsāšanas.** Ja elektroinstrumentu pārnēsājat, turot pirkstu uz slēdža, vai ja kontaktligzdai pievienojat elektroinstrumentu ar ieslēgtu slēdzi, var rasties negadījumi.
- d. **Pirms elektroinstrumenta ieslēgšanas noņemiet no tā visas regulēšanas atslēgas vai uzgriežņu atslēgas.** Ja elektroinstrumenta rotējošajai daļai ir piestiprināta uzgriežņu atslēga vai regulēšanas atslēga, var gūt ievainojumus.
- e. **Nesniedzieties pārāk tālu. Vienmēr uzturiet piemērotu stāju un saglabājiet līdzsvaru.** Tādējādi neparedzētās situācijās daudz labāk varat saglabāt kontroli pār elektroinstrumentu.
- f. **Valkājiet piemērotu apģērbu. Nevalkājiet pārāk brīvu apģērbu vai rotaslietas. Netuviniet matus, apģērbus un cimdus kustīgām detaļām.** Brīvs apģērbs, rotaslietas vai gari mati var ieķerties kustīgajās detaļās.
- g. **Ja instrumentam ir paredzēts pievienot putekļu atsūkšanas un savākšanas ierīci, tās jāpievieno un jālieto pareizi.** Lietojot putekļu nosūkšanas ierīci, iespējams mazināt putekļu kaitīgo ietekmi.

4. **Elektroinstrumenta ekspluatācija un apkope**
 - a. **Nelietojiet elektroinstrumentu ar spēku. Izmantojiet konkrētam gadījumam piemērotu elektroinstrumentu.** Ar pareizi izvēlētu elektroinstrumentu tā normatīvo parametru robežās paveiksiet darbu daudz labāk un drošāk.
 - b. **Neekspluatējiet elektroinstrumentu, ja to ar slēdzi nevar ne ieslēgt, ne izslēgt.** Ja elektroinstrumentu nav iespējams kontrolēt ar slēdža palīdzību, tas ir bīstams un ir jāsalabo.
 - c. **Pirms elektroinstrumentu regulēšanas, piederumu nomainīšanas vai novietošanas glabāšanā atvienojiet kontaktdakšu no barošanas avota un/ vai no elektroinstrumenta izņemiet akumulatoru.** Šādu profilaktisku drošības pasākumu rezultātā mazinās nejaušas elektroinstrumenta iedarbināšanas risks.
 - d. **Glabājiet elektroinstrumentus, kas netiek darbināti, bērniem nepieejamā vietā un neatļaujiet tos lietot personām, kas nav apmācītas to lietošanā vai nepārzina šīs lietošanas instrukcijas.** Elektroinstrumenti ir bīstami, ja tos ekspluatē neapmācītas personas.
 - e. **Veiciet elektroinstrumentu apkopi. Pārbaudiet, vai kustīgās detaļas ir pareizi savienotas un nostiprinātas, vai detaļas nav bojātas, kā arī vai nav kāds cits apstāklis, kas varētu ietekmēt elektroinstrumenta darbību. Ja elektroinstrumenti ir bojāti, pirms lietošanas tas ir jāsalabo.** Daudzu negadījumu cēlonis ir tādi elektroinstrumenti, kam nav veikta pienācīga apkope.
 - f. **Regulāri uzasiniet un tīriet griezējinstrumentus.** Ja griezējinstrumentiem ir veikta pienācīga apkope un tie ir uzasināti, pastāv mazāks to iestrēgšanas risks, un tos ir vieglāk vadīt.
 - g. **Elektroinstrumentu, tā piederumus, darba uzgaļus, utt. lietojiet saskaņā ar šīm instrukcijām, ņemot vērā darba apstākļus un veicamā darba specifiku.** Lietojot elektroinstrumentu tam neparedzētiem mērķiem, var rasties bīstama situācija.
5. **Apkalpošana**
 - a. **Elektroinstrumentam apkopi drīkst veikt tikai kvalificēts remonta speciālists, izmantojot tikai oriģinālās rezerves daļas.** Tādējādi tiek saglabāta elektroinstrumenta drošība.

Papildu drošības brīdinājumi darbam ar elektroinstrumentiem



Brīdinājums! Papildu drošības brīdinājumi slīpēšanai, smirģelēšanai, pulēšanai vai abrazīviem nogriešanas darbiem

- ◆ **Šo elektroinstrumentu paredzēts lietot kā slīpmašīnu, smirģeli, pulējamo slīpmašīnu vai nogriešanas**

instrumentu. Izlasiet visus drošības brīdinājumus, norādījumus, ilustrācijas un tehniskos datus, kas atrodas elektroinstrumenta komplektācijā. Ja netiek ievēroti visi turpmāk redzami norādījumi, var saņemt elektriskās strāvas triecienu, izraisīt ugunsgrēku un/vai gūt smagu ievainojumu.

- ◆ **Veicot darbus, kam šis elektroinstrumenti nav paredzēti, var rasties bīstami apstākļi un var gūt ievainojumus.**
- ◆ **Lietojiet tikai šī instrumenta ražotāja īpaši izgatavotos un ieteiktos piederumus.**
Kaut arī kādu citu piederumu ir iespējams piestiprināt pie instrumenta, tā lietošana nav droša.
- ◆ **Piederuma nominālajam ātrumam jābūt vismaz vienādam ar maksimālo ātrumu, kas atzīmēts uz elektroinstrumenta.** Piederumi, kas kustas ātrāk par nominālo ātrumu, var salūzt un nolidot nost.
- ◆ **Piederuma ārējam diametram un biezumam jābūt elektroinstrumenta jaudas koeficienta robežās.** Nepareiza izmēra piederumus nav iespējams pietiekami uzmanīt vai kontrolēt.
- ◆ **Piederumu montāžas vītnei izmēram jāatbilst slīpmašīnas vārpstas vītnei izmēram. To piederumu iekšējam diametram, kurus uzstāda ar atloku palīdzību, jāatbilst atloka izvirzījuma diametram.** Piederumi, kuri neatbilst elektroinstrumenta vārpstas lielumam, sāk svārstīties un pārmērīgi vibrēt, kā arī to dēļ var zaudēt kontroli pār instrumentu.
- ◆ **Nelietojiet bojātu piederumu. Pirms katras ekspluatācijas reizes pārbaudiet piederuma stāvokli, piemēram, vai ripā nav robu un plaisu, vai atbalsta paliktnis nav saplaisājis, nodilis vai pārlieku nolietojies un vai stieples nav vaļīgas vai salūzušas.** Ja elektroinstrumenti vai piederumi ir ticis nomests zemē, pārbaudiet, vai tas nav bojāts. Ja ir, uzstādiet jaunu piederumu. Kad pārbaude ir veikta un piederums ir piestiprināts, darbiniet elektroinstrumentu vienu minūti maksimālajā ātrumā bez noslodzes. Bojāti piederumi šajā pārbaudes laikā parasti salūzt.
- ◆ **Valkājiet personīgo aizsargaprīkojumu. Atkarībā no veicamā darba valkājiet sejas aizsargu, aizsargbrilles vai brilles.** Ja vajadzīgs, valkājiet putekļu masku, ausu aizsargus, cimodus un darba priekšautu, kas aiztur mazas abrazīvas vai materiāla daļiņas. Acu aizsargaprīkojumam jāaiztur lidojoši netīrumi, kas rodas dažādu darbu veikšanas laikā. Putekļu maskas vai respiratora filtram jāaiztur darba laikā radušās daļiņas. Ilgstoša un ļoti intensīva trokšņa iedarbībā varat zaudēt dzirdi.
- ◆ **Neļaujiet nepiederošām personām atrasties darba zonā. Ikvienam, kas atrodas darba zonā, jāvalkā personīgais aizsargaprīkojums.** Apstrādājamā materiāla vai bojāta piederuma daļiņas var aizlidot un izraisīt ievainojumus tiem, kas atrodas darba zonas tuvumā.

- ◆ **Veicot darbu, turiet elektroinstrumentu pie izolētajām satveršanas virsmām, ja grieznis varētu saskarties ar apslēptu elektroinstalāciju vai ar savu vadu.**
Ja grieznis saskaras ar vadiem, kuros ir strāva, visas instrumenta ārējās metāla virsmas vada strāvu un rada elektriskās strāvas trieciena risku.
- ◆ **Novietojiet vadu tā, lai tas nepieskartos rotējošam piederumam.** Ja zaudējat kontroli, instruments var pārgriezt vai aizķert vadu, bet jūsu roka var tikt ierauta rotējošajā piederumā.
- ◆ **Elektroinstrumentu nedrīkst nolikt malā, līdz piederums nav pilnībā pārstājis darboties.** Rotējošais piederums var satvert virsmu un izraut elektroinstrumentu jums no rokām.
- ◆ **Elektroinstrumentu nedrīkst darbināt, kad pārnēsājat to, turot pie sāniem.** Ja apgērbs nejauši pieskaras rotējošajam piederumam, tas var tikt satverts, piederumu ieraujot jūsu ķermenī.
- ◆ **Regulāri tīriet elektroinstrumenta gaisa atveres.** Dzinēja ventilators ierauj putekļus korpusā un pārāk liels uzkrātā metāla pulvera daudzums var izraisīt elektrotīstamību.
- ◆ **Elektroinstrumentu nedrīkst darbināt viegli uzliesmojošu materiālu tuvumā.** Dzirksteles var aizdedzināt šos materiālus.
- ◆ **Nelietojiet tādus piederumus, kam vajadzīgi dzesēšanas šķidrums.**
Ja tiek izmantots ūdens vai citi dzesēšanas šķidrums, jūs varat nosist ar strāvu vai varat dabūt strāvas triecienus.

Piezīme: Iepriekš minētais brīdinājums neattiecas uz elektroinstrumentiem, kas ir īpaši paredzēti lietošanai kopā ar šķidrums sistēmu.

Atsitiens un ar to saistīti brīdinājumi

Atsitiens ir pēkšņa reakcija uz rotējošas ripas, atbalsta paliktņa, birstes vai cita piederuma saspiešanu vai satveršanu. Saspiešanas vai satveršanas rezultātā rotējošais piederums pēkšņi apstājas, tādēļ elektroinstrumentu vairs nav iespējams savaldīt, un tas ar spēku triecas pretēji rotācijas virzienam saķeres punktā.

Piemēram, ja apstrādājams materiāls ir saspiedis vai iekļījis abrazīvo slīpripu, tās mala, kas atrodas pret saspiešanas vietu, var iegriezties materiāla virsmā, izraisot slīpripas izvīzīšanos vai atsitienu. Ripa var atsieties gan operatora, gan tam pretējā virzienā, atkarībā no ripas kustības virziena saspiešanas vietā. Abrazīvās ripas šajos apstākļos var arī salūzt.

Atsitiens rodas instrumenta nepareizas lietošanas un/vai nepareizu darba paņēmienu vai apstākļu rezultātā, un to var novērst, veicot attiecīgus piesardzības pasākumus, kā norādīts turpmāk.

- ◆ **Nepārtraukti cieši turiet elektroinstrumentu un novietojiet ķermeni un rokas tā, lai pretotos atsitienu spēkiem.** Lai pēc iespējas labāk pārvaldītu atsitienu vai iedarbināšanas laikā — griezes momentu, vienmēr lietojiet palīgrokturi, ja tāds ir. Operators var novaldīt griezes momenta reakciju vai atsitienu spēku, ja veic atbilstošus piesardzības pasākumus.
- ◆ **Rokas nedrīkst turēt rotējošā piederuma tuvumā.** Piederums var radīt atsitienu rokai.
- ◆ **Nedrīkst atrasties tajā vietā, kur elektroinstrumenti virzīsies atsitienu gadījumā.** Atsitienu spēka ietekmē instruments virzīsies pretēji ripas kustības virzienam saspiešanas vietā.
- ◆ **Ievērojiet īpašu piesardzību, apstrādājot stūrus, asas malas, u.c. Novērsiet piederuma atlēcienus un sadursmes ar šķēršļiem.**
Stūri, asas malas vai atlēcieni mēdz izraisīt rotējošā piederuma ieķeršanos, kā rezultātā varat zaudēt kontroli pār instrumentu vai ciest no atsitienu.
- ◆ **Nedrīkst uzstādīt ķēdes zāģa kokgriešanas asmeni vai zāģa asmeni ar zobiem.** Šādi asmeņi bieži izraisa atsitienu un instrumenta nevadāmu darbību.

Īpaši drošības brīdinājumi attiecībā uz slīpēšanu un abrazīviem nogriešanas darbiem

- ◆ **Izmantojiet tikai šim elektroinstrumentam paredzētus ripu veidus un izvēlētajai ripai piemērotu aizsargu.** Ripas, kas nav paredzētas šim elektroinstrumentam, nav iespējams pienācīgi uzstādīt, un tās nav drošas lietošanai.
- ◆ **Slīpripu ar ieliektu centru slīpēšanas virsmai jāatrodas zem aizsarga pārkarmalas plaknes.** Ja ripa ir nepareizi uzstādīta un izvīzās ārpus aizsarga pārkarmalas plaknes, ripa netiek pietiekami aizsargāta.
- ◆ **Aizsargam ir jābūt cieši piestiprinātam pie elektroinstrumenta un maksimāli droši novietotam tā, lai pret operatoru būtu pavērsta vismazākā iespējamā ripas daļa.**
Aizsargs palīdz aizsargāt operatoru pret salūzušas ripas atlūzām, nejaušas saskaršanās ar ripu un dzirkstelēm, kas var aizdedzināt apģērbu.
- ◆ **Ripas drīkst lietot tikai tām paredzētajiem mērķiem. Piemēram, ar griezējripas malu nedrīkst slīpēt.** Abrazīvas griezējripas paredzētas perifērai slīpēšanai, tāpēc, ja uz šīm ripām iedarbojas sānu spēks, tās var salūzt.
- ◆ **Jālieto tikai nebojāti ripu atloki, kuru izmērs un forma atbilst izvēlētajai ripai.** Pareizi ripu atloki balsta ripas, tādējādi samazinot ripas salūšanas iespējamību. Griezējripām paredzētie atloki var atšķirties no slīpripas atlokiem.
- ◆ **Nedrīkst lietot nodilušas ripas, kas bijušas lietotas ar lielākiem elektroinstrumentiem.** Ripa, kas paredzēta lielākiem elektroinstrumentiem, nav piemērota mazāka instrumenta lielākam rotācijas ātrumam un var saplīst.

Papildu īpaši drošības brīdinājumi attiecībā uz abrazīviem nogriešanas darbiem

- ◆ **Nepieļaujiet griezējriņas iestrēgšanu, kā arī nespiediet pārāk cieši uz tās. Necentieties veikt pārāk dziļu iegriezumu.** Ja ripa tiek spiesta pārāk spēcīgi, palielinās risks ripai saliekties vai iestrēgt materiālā, kā rezultātā var tikt izraisīts atsitiens vai ripa salūzt.
- ◆ **Nenostājiēties vienā līmenī ar rotējošo ripu vai aiz tās.** Ja ripa darba laikā rotē pretējā virzienā no jums, iespējama atsitiens spēka ietekmē rotējošā ripa un elektroinstrumenta virzās tieši jūsu virzienā.
- ◆ **Ja ripa ir iestrēgusi vai ja kāda iemesla dēļ slīpēšana/ griešana ir pārtraukta, izslēdziet elektroinstrumentu un turiet to nekustīgi, līdz ripa pilnībā pārstāj darboties. Nekādā gadījumā neizņemiet griezējriņu no iegriezuma materiālā, kamēr ripa atrodas kustībā, citādi var notikt atsitiens.** Novērtējiējiet situāciju un vērsiet to par labu, lai novērstu ripas iestrēgšanas cēloni.
- ◆ **Neatsāciet darbu ar instrumentu, ja ripa atrodas materiālā.** Nogaidiet, līdz ripa sasniedz maksimālo ātrumu, un uzmanīgi atsāciet griešanu. Ja atsāksiet darbu ar instrumentu, kas atrodas materiālā, ripa var iestrēgt, izlēkt ārā vai izraisīt atsitienu.
- ◆ **Atbalstiet paneļus vai jebkuru citu pārāk lielu materiāla gabalu, lai līdz minimumam samazinātu ripas iespēšanās un atsitiens risku.** Lieli materiāla gabali mēdz nosēsties paši zem sava svara. Atbalsti ir jānovieto zem materiāla gabala griezuma līnijas tuvumā un materiāla gabala malas tuvumā abās ripas pusēs.
- ◆ **Ievērojiet īpašu piesardzību, veicot iezāgējumus ēku sienās vai citās nosegtās vietās.** Ripa, kas izvīrās materiāla otrā pusē, var sagriezt gāzes vai ūdens cauruļvadus, elektroinstalāciju vai citus priekšmetus, tādēji izraisot atsitienu.

Drošības brīdinājumi attiecībā uz smirģelēšanu

- ◆ **Neuzstādiēdiet smirģeļa ripai pārmēriēgi liela izmēra papīru. Izvēloties smirģeļa papīru, ievērojiet ražotāja ieteikumus.** Ja pārāk liela izmēra smirģeļa papīrs sniedz aiz smirģeļa paliktna malām, tā dēļ varat gūt ievainojumus plēstu brūču veidā, kā arī tas var iespiest vai saplēst ripu vai arī izraisīt atsitienu.

Drošības brīdinājumi attiecībā uz pulēšanu

- ◆ **Nestrādājiēdiet ar tādu pulēšanas disku, kam ir izteiktas plūksnas vai kļuvušas vaļiēgas stiprinājuma auklas. Nostipriniet vai nogrieziēdiet vaļiēgās stiprinājuma auklas.** Ja vaļiēgas stiprinājuma auklas rotē lielā ātrumā, tajās var ieraut pirkstus vai tās var aizķertiēties aiz apstrādājamā materiāla.

Citu personu drošība

- ◆ Šo instrumentu nav paredzēts ekspluatēt personām (tostarp bērniem), kam ir ierobežotas fiziskās, sensorās vai psihiskās spējas vai trūkst pieredzes un zināšanu, ja vien tās neuzrauga vai neapmāca persona, kas atbild par viņu drošību.
- ◆ Bērni jāuzrauga, lai nodrošinātu, ka viņi nespēlējas ar ierīci.

Atlikušie riski.

Lietojot instrumentu, var rasties papildu atlikušie riski, kuri var nebūt minēti šeit iekļautajos drošības brīdinājumos. Šie riski var rasties nepareizas lietošanas, pārāk ilgas lietošanas u.c. gadījumos.

Lai arī tiek ievēroti attiecīgi drošības noteikumi un tiek uzstādītas drošības ierīces, dažus atlikušos riskus nav iespējams novērst. Tie ir šādi:

- ◆ **Ievainojumi, kas radušies, pieskaroties rotējošām detaļām.**
- ◆ **Ievainojumi, kas radušies, mainot detaļas, asmeņus vai citus piederumus.**
- ◆ **Ievainojumi, kas radušies instrumenta ilgstošas lietošanas rezultātā. Ilgstoši strādājot ar instrumentu, regulāri jāpārtrauc darbs un jāatpūšas.**
- ◆ **Dzirdes pasliktināšanās.**
- ◆ **Veselības apdraudējumi, ko izraisa izstrādāto putekļu ieelpošana, izmantojot savu rīku (piemērs, strādājot ar koku, īpaši ozolu, dižskābardi un MDF plāksnēm).**

Vibrācija

Deklarētās vibrāciju emisijas vērtības, kas minētas tehniskajos datos un atbilstības deklarācijā, ir izmērītas saskaņā ar standarta pārbaudes metodi, kas noteikta ar standartu EN50636, un vērtības var izmantot viena instrumenta salīdzināšanai ar citu. Tāpat deklarēto vibrāciju emisijas vērtību var izmantot, lai iepriekš novērtētu iedarbību.

Brīdinājums! Vibrāciju emisijas vērtība elektroinstrumenta faktiskās lietošanas laikā var atšķirties no deklarētās vērtības atkarībā no instrumenta izmantošanas apstākļiem. Vibrāciju līmenis var pārsniegt norādīto līmeni.

Novērtējot vibrāciju iedarbību, lai definētu Direktīvā 2002/44/EK minētos drošības pasākumus, lai aizsargātu personas, kuras darba pienākumu veikšanai regulāri lieto elektroinstrumentus, vibrāciju iedarbības novērtējumā jāņem vērā instrumenta lietošanas veids un faktiskie apstākļi, tostarp visas darba cikla fāzes, t.i., ne tikai instrumenta ekspluatācijas laiks, bet arī laiks, kad instruments ir izslēgts un darbojas tukšgaitā.

Markējumi uz instrumenta

Uz instrumenta tiek rādītas šādas piktogrammas, kā arī datuma kods:



Brīdinājums! Lai mazinātu ievainojuma risku, jums jāizlasa lietošanas rokasgrāmata.



Strādājot ar instrumentu, valkājiet aizsargbrilles.



Strādājot ar instrumentu, valkājiet ausu aizsargus.

Elektrodrošība



Šim instrumentam ir dubulta izolācija, tāpēc nav jālieto iezemēts vads. Vienmēr pārbaudiet, vai barošanas avota spriegums atbilst nominālo lielumu plāksnītē norādītajam spriegumam.

- ♦ Ja barošanas vads ir bojāts, to drīkst nomainīt tikai ražotājs vai Stanley Fat Max pilnvarots apkopes centrs, lai novērstu bīstamību.

Funkcijas

Šim instrumentam ir šādi līdzekļi - visi, vai tikai daži no tiem.

1. Ieslēgšanas/izslēgšanas slēdzis
2. Sānu rokturis
3. Vārpstas bloķētājs
4. Slīpēšanas aizsargs

Salikšana

Brīdinājums! Pirms salikšanas pārbaudiet, vai instruments ir izslēgts un atvienots no barošanas.

Aizsarga uzstādīšana un noņemšana (A. att.)

Instrumenta komplektācijā ir aizsargs, kas paredzēts slīpēšanas un griešanas darbiem. Nodrošiniet pareiza aizsarga, kas ir specifisks paredzētajai operācijai, lietošanu. Ja ar instrumentu ir paredzēts veikt arī nogriešanas darbus, jāuzstāda šim nolūkam īpaši paredzēts aizsargs (17, F att.).

Uzstādīšana

- ♦ Novietojiet instrumentu uz galda tā, lai vārpsta (5) būtu vērsta augšup.
- ♦ Atbrīvojiet bloķēšanas skavu (7) un turiet aizsargu (4) pāri instrumentam, kā attēlots.
- ♦ Savietojiet izciļņus (8) ar ierobiem (9).
- ♦ Nospiediet aizsargu uz leju un grieziet to pretēji pulksteņrādītāja virzienam vēlamajā pozīcijā.
- ♦ Nofiksējiet bloķēšanas skavu (7), lai piestiprinātu aizsargu pie instrumenta.
- ♦ Pēc vajadzības pievelciet skrūvi (6), lai palielinātu saspiešanas spēku.

Noņemšana

- ♦ Atlaidiet bloķēšanas skavu (7).
- ♦ Grieziet aizsargu pulksteņrādītāja virzienā, lai savietotu izciļņus (8) ar ierobiem (9).
- ♦ Noņemiet aizsargu no instrumenta.

Brīdinājums! Ar instrumentu nedrīkst strādāt, ja nav uzstādīts aizsargs.

Sānu roktura uzstādīšana

- ♦ Pieskrūvējiet sānu rokturi (2) pie vienas no instrumenta montāžas atverēm.

Brīdinājums! Vienmēr lietojiet sānu rokturi.

Slīpripas vai griezējripas uzstādīšana un noņemšana (B.–D. att.)

Vienmēr lietojiet konkrētam darbam piemērotu ripas veidu. Vienmēr lietojiet ripu ar pareizu iekšējo un ārējo diametru (sk. tehniskos datus).

Uzstādīšana

- ♦ Uzstādiet aizsargu, kā aprakstīts iepriekš.
- ♦ Novietojiet iekšējo atloku (10) uz vārpstas (5), kā norādīts (B. att.). Pārbaudiet, vai atloks ir pareizi novietots uz vārpstas plakanvirsmām.
- ♦ Novietojiet ripu (11) uz vārpstas (5), kā norādīts (B. att.). Ja ripai ir izvirzīts centrs (12), tam ir jābūt vērstam pret iekšējo atloku.
- ♦ Pārbaudiet, vai ripa ir pareizi novietota uz iekšējā atloka.
- ♦ Novietojiet uz vārpstas ārējo atloku (13). Uzstādot slīpripu, ārējā atloka izvirzītajam centram jābūt vērstam pret ripu (C. att., A). Uzstādot griezējripu, ārējā atloka izvirzītajam centram jābūt vērstam pretēji ripai (C. att., B).
- ♦ Turiet nospiešu vārpstas bloķētāju (3) un ar divzaru uzgriežņu atslēgu (14) pievelciet ārējo atloku (D. att.).

Noņemšana

- ♦ Turiet nospiešu vārpstas bloķētāju (3) un ar divzaru uzgriežņu atslēgu (14) atbrīvojiet ārējo atloku (13) (D. att.).
- ♦ Noņemiet ārējo atloku (13) un ripu (11).

Smirģeļa ripas uzstādīšana un noņemšana (D., E. att.)

Smirģelējot ir jālieto atbalsta paliktnis. Atbalsta paliktnis ir piederums, ko var iegādāties no Stanley Fat Max izplatītāja.

Uzstādīšana

- ♦ Novietojiet iekšējo atloku (10) uz vārpstas (5), kā norādīts (E. att.). Pārbaudiet, vai atloks ir pareizi novietots uz vārpstas plakanvirsmām.
- ♦ Novietojiet uz vārpstas atbalsta paliktni (15).

- ◆ Novietojiet uz atbalsta paliktna smirģeļa ripu (16).
- ◆ Novietojiet uz vārpstas ārējo atloku (13) tā, lai izvirzītais centrs būtu vērsts pretēji ripai.
- ◆ Turiet nospiestu vārpstas bloķētāju (3) un ar divzaru uzgriežņu atslēgu (14) pievelciet ārējo atloku (D. att.). Pārbaudiet, vai ārējais atloks ir pareizi uzstādīts un vai ripa ir cieši nostiprināta.

Noņemšana

- ◆ Turiet nospiestu vārpstas bloķētāju (3) un ar divzaru uzgriežņu atslēgu (14) atbrīvojiet ārējo atloku (13) (D. att.).
- ◆ Noņemiet ārējo atloku (13), smirģeļa ripu (16) un atbalsta paliktņi (15).

Lietošana

Brīdinājums! Ļaujiet instrumentam darboties savā gaitā. Nepārslogojiet to.

- ◆ Uzmanīgi novirziet vadu tā, lai to nejauši nepārgrieztu.
- ◆ Ņemiet vērā, ka, griezējripi vai slīpripi saskaroties ar apstrādājamo materiālu, rodas dzirksteles.
- ◆ Instrumentam jābūt novietotam tā, lai aizsargs nodrošinātu optimālu aizsardzību pret griezējripi vai slīpripi.

Ieslēgšana un izslēgšana

- ◆ Lai ieslēgtu, pabīdīet ieslēgšanas/izslēgšanas slēdzi (1) uz priekšu, pēc tam to iespiediet. Ievērojiet, ka instruments turpinās darboties pēc tam, kad jūs atļaidīsiet slēdzi.
- ◆ Lai izslēgtu instrumentu, nospiediet ieslēgšanas/izslēgšanas slēdža aizmugurējo daļu.

Brīdinājums! Kad instruments darbojas ar noslodzi, to nedrīkst izslēgt.

Lēnās iedarbināšanas funkcija

Lēnās iedarbināšanas funkcija ļauj pamazām palielināt ātrumu, lai instruments nesāktu darboties ar rāvienu. Šī funkcija ir īpaši lietderīga, apstrādājot grūti piekļūstamas vietas.

No-Volt

Strāvas elektroapgādes pārtraukumu gadījumos No-volt (bloķēšana bez sprieguma) funkcija pārtrauc slīpmašīnas atkārtotu iedarbošanos, ja slēdzis netiek izslēgts un ieslēgts.

Ieteikumi optimālai darbībai

- ◆ Cieši turiet instrumentu, ar vienu roku satverot sānu rokturi, bet ar otru roku — galveno rokturi.
- ◆ Slīpējot vienmēr saglabājiet aptuveni 15° lielu leņķi starp ripu un materiāla virsmu.

Apkope

Šis Stanley Fat Max vadu/bezvadu piederums/instruments ir paredzēts ilgstošam darbam ar mazāko iespējamo apkopi. Nepārtraukti nevainojama darbība ir atkarīga no pareizas instrumenta apkopes un regulāras tīrīšanas.

Brīdinājums! Pirms apkopes veikšanas bezvadu elektroinstrumentiem un elektroinstrumentiem ar vadu:

- ◆ Izslēdziet un atvienojiet instrumentu no barošanas avota;
- ◆ vai izslēdziet instrumentu un izņemiet akumulatoru, ja šim instrumentam ir atsevišķi ievietojams akumulators;
- ◆ Vai iebūvēta akumulatora gadījumā to pilnībā izlādējiet un izslēdziet instrumentu;
- ◆ Pirms lādētāja tīrīšanas atvienojiet to no barošanas avota. Šim lādētājam nav jāveic apkope, izņemot regulāru tīrīšanu.
- ◆ ar mīkstu birstīti vai sausu lupatiņu regulāri iztīriet instrumenta lādētāja ventilācijas atveres;
- ◆ Ar mitru lupatiņu regulāri notīriet motora korpusu. Nelietojiet abrazīvus tīrīšanas līdzekļus vai šķīdinātājus.
- ◆ regulāri atveriet spīļpatronu (ja tāda ir) un viegli uzstiet pa to, lai iztīrītu tajā sakrājušos putekļus.

Barošanas vada kontaktdakšas nomainīšana (tikai Apvienotajai Karalistei un Īrijai)

Ja ir jāuzstāda jauna barošanas vada kontaktdakša:

- ◆ nekaitīgā veidā atbrīvojieties no nederīgās kontaktdakšas;
- ◆ pievienojiet brūno vadu pie kontaktdakšas fāzes spaiļes;
- ◆ pievienojiet zilo vadu pie neitrālās spaiļes.

Brīdinājums! Vadus nedrīkst pievienot pie zemējuma spaiļes. Ievērojiet uzstādīšanas norādījumus, kas ietilpst labas kvalitātes kontaktdakšu komplektācijā. Ieteicamais drošinātājs: 13 A.

Vides aizsardzība



Dalīta atkritumu savākšana. Izstrādājumus un akumulatorus, kas apzīmēti ar šo simbolu, nedrīkst izmest kopā ar sadzīves atkritumiem.

Izstrādājumi un baterijas satur materiālus, ko var atgūt vai pārstrādāt, samazinot pieprasījumu pēc izejvielām.

Lūdzu pārstrādājiet elektrisko izstrādājumus un baterijas saskaņā ar vietējiem noteikumiem.

Tehniskie dati

		FME821 (1. tips)	FME822 (1. tips)
levades spriegums	V_{mainstr}	230	230
levades jauda	W	850	850
Nominālais ātrums	min^{-1}	12 000	12 000
Ripas ārējais diametrs	mm	115	125
Ripas iekšējais diametrs	mm	22	22
Maks. ripas biezums			
slīpripas	mm	6	6
griezējripas	mm	3,5	3,5
Vārpstas izmērs		M14	M14
Svars	kg	2,1	2,1

L_{pA} (skaņas spiediens) 94,5 dB(A), neprecizitāte (K) 3 dB(A)
L_{WA} (skaņas jauda) 105,5 dB(A), nenoteiktība (K) 3 dB(A)
Vibrāciju kopējā vērtība (trīs asu vektoru summa) saskaņā ar EN60745:
Virsmas slīpēšana ($a_{\text{h,SG}}$) 9,9 m/s^2 , neprecizitāte (K) 1,5 m/s^2
Atzāģēšana (a_{h}) 9,1 m/s^2 , nenoteiktība (K) 1,5 m/s^2
Pulēšana ($a_{\text{h,p}}$) 5,0 m/s^2 , nenoteiktība (K) 1,5 m/s^2
Apstrāde ar slīpripu ($a_{\text{h,DS}}$) 3,3 m/s^2 , nenoteiktība (K) 1,5 m/s^2

EK atbilstības deklarācija MAŠĪNU DIREKTĪVA



FME821 / FME822 leņķa slīpmašīna

Stanley Europe apliecina, ka šie izstrādājumi, kas aprakstīti tehniskajos datos, atbilst šādiem dokumentiem:
2006/42/EK, EN60745-1:2009 + A11:2010;
EN60745-2-3:2011+A2:2013+A11:2014+A12:2014

Šie izstrādājumi arī atbilst Direktīvai 2014/108/EK (līdz 19.04.2016.), 2014/30/ES (no 20.04.2016) un 2011/65/ES.

Lai iegūtu sīkāku informāciju, lūdzu, sazinieties ar Stanley Europe turpmāk minētajā adresē vai skatiet rokasgrāmatas pēdējo vāku.

Persona, kas šeit parakstījusies, atbild par tehnisko datu sagatavošanu un Stanley Europe vārdā izstrādā šo paziņojumu.

Rejs Laveriks (Ray Laverick)

Tehniskais direktors

Stanley Europe, Egide Walschaertsstraat14-18,
2800 Mechelen, Beļģija
25.08.2015.

Garantija

Stanley Fat Max ir pārlicināts par savu izstrādājumu kvalitāti un piedāvā patērētājiem 12 mēnešu garantiju no iegādes datuma. Šis garantijas paziņojums papildina jūsu līgumiskās tiesības un nekādā gadījumā tās nekavē. Šī garantija ir spēkā Eiropas Savienības dalībvalstīs un Eiropas brīvās tirdzniecības zonā.

Lai izmantotu garantiju, pretenzijai jābūt saskaņā ar Stanley Fat Max nosacījumiem, un jums būs nepieciešams iesniegt iegādes apstiprinājumu pārdevējam vai pilnvarotai remonta darbnīcai.

Stanley Fat Max 1 gadu garantijas noteikumi un nosacījumi un jums tuvākās pilnvarotā remonta darbnīcas novietojums var tikt iegūti internetā www.2helpU.com, vai sazinoties ar savu vietējo Stanley Fat Max biroju, izmantojot šajā rokasgrāmatā norādīto adresi.

Lūdzu, apmeklējiet mūsu mājas lapu www.blackanddecker.co.uk un reģistrējiet savu Stanley Fat Max izstrādājumu, lai saņemtu jaunumus par jaunākajiem izstrādājumiem un īpašajiem piedāvājumiem.

Назначение

Ваша углошлифовальная машина Stanley Fat Max FME821, FME822 была разработана для резки металла и кирпичной кладки соответствующими дисками для резки и шлифовки. При установке надлежащего кожуха, данный инструмент предназначен только для профессионального и потребительского применения.

Правила техники безопасности

Общие предупреждения по технике безопасности при работе с электроинструментом



Осторожно! Ознакомьтесь со всеми предупреждениями и инструкциями по технике безопасности. Несоблюдение представленных ниже предупреждений и инструкций может привести к поражению электрическим током, возгоранию и/или тяжелым травмам.

Сохраните все инструкции для последующего обращения к ним.

Термин "электроинструмент" во всех приведенных ниже предупреждениях относится к питаемому от электросети (проводному) или от аккумуляторов (беспроводному) электроинструменту.

1. **Безопасность на рабочем месте**
 - a. **Содержите рабочее место в чистоте и обеспечьте его хорошую освещенность.** Захламленное или плохо освещенное рабочее место может стать причиной несчастного случая.
 - b. **Не используйте электроинструмент во взрывоопасной атмосфере, например, при наличии горючих жидкостей, газов или пыли.** Искры, которые появляются при работе электроинструментов могут привести к воспламенению пыли или паров.
 - c. **Не разрешайте детям и посторонним лицам находиться рядом с вами при работе с электроинструментом.** Отвлекаясь от работы вы можете потерять контроль над инструментом.
2. **Электробезопасность**
 - a. **Сетевые вилки должны соответствовать розеткам. Никогда не меняйте вилку инструмента. Не используйте переходники к вилкам для электроинструментов с заземлением.** Использование оригинальных штепсельных вилок, соответствующих типу сетевой розетки снижает риск поражения электрическим током.
 - b. **Следует избегать контакта с заземленными поверхностями - такими, как трубы, радиаторы, батареи и холодильники.** Если вы будете заземлены, увеличивается риск поражения электрическим током.
- c. **Не допускайте нахождения электроинструментов под дождем или в условиях повышенной влажности.** При попадании воды в электроинструмент риск поражения электротоком возрастает.
- d. **Бережно обращайтесь со шнуром питания. Никогда не используйте кабель для переноски инструмента, не тяните за него, пытайтесь отключить инструмент от сети. Держите кабель подальше от источников тепла, масла, острых углов или движущихся предметов.** Поврежденный или запутанный шнур питания повышает риск поражения электротоком.
- e. **При работе с электроинструментом вне помещения необходимо пользоваться удлинителем, рассчитанным на эксплуатацию в соответствующих условиях.** Использование шнура питания, предназначенного для использования вне помещения, снижает риск поражения электрическим током.
- f. **При необходимости эксплуатации электроинструмента в местах с повышенной влажностью используйте устройство защиты от токов замыкания на землю (УЗО).** Использование УЗО сокращает риск поражения электрическим током.
3. **Обеспечение индивидуальной безопасности**
 - a. **При работе с электроинструментом сохраняйте бдительность, следите за своими действиями и пользуйтесь здравым смыслом. Не работайте с электроинструментом если вы устали, находитесь в состоянии наркотического, алкогольного опьянения или под воздействием лекарственных средств.** Невнимательность при работе с электроинструментом может привести к серьезным телесным повреждениям.
 - b. **Используйте средства индивидуальной защиты. Всегда используйте защитные очки.** Средства защиты, такие как противопылевая маска, обувь с не скользящей подошвой, каска и защитные наушники, используемые при работе, уменьшают риск получения травм.
 - c. **Примите меры для предотвращения случайного включения. Перед тем, как подключить электроинструмент к сети и/или аккумулятору, взять инструмент или перенести его на другое место, убедитесь в том, что выключатель находится в положении Выкл.** Если при переноске электроинструмента ваш палец находится на выключателе или если электроинструмент подключен к сети, могут произойти несчастные случаи.

- d. **Уберите все регулировочные или гаечные ключи перед включением электроинструмента.** Ключ, оставленный на вращающейся части электроинструмента, может привести к травме.
- e. **Не пытайтесь дотянуться до слишком удаленных поверхностей. Обувь должна быть удобной, чтобы вы всегда могли сохранять равновесие.** Это позволит лучше контролировать электроинструмент в непредвиденных ситуациях.
- f. **Надевайте подходящую одежду. Избегайте носить свободную одежду и ювелирные украшения. Следите за тем, чтобы волосы, одежда и перчатки не попадали под движущиеся детали.** Возможно наматывание свободной одежды, ювелирных изделий и длинных волос на движущиеся детали.
- g. **При наличии устройств для подключения оборудования для удаления и сбора пыли необходимо обеспечить правильность их подключения и эксплуатации.** Использование устройства для пылеудаления сокращает риски, связанные с пылью.

4. Эксплуатация электроинструмента и уход за ним

- a. **Избегайте чрезмерной нагрузки электроинструмента. Используйте электроинструмент в соответствии с назначением.** Правильно подобранный электроинструмент выполнит работу более эффективно и безопасно при стандартной нагрузке.
- b. **Не используйте электроинструмент, если не работает его выключатель.** Любой инструмент, управляемый выключением и включением которого невозможно, опасен, и его необходимо отремонтировать.
- c. **Перед выполнением любой регулировки, заменой дополнительных приспособлений или хранением электроинструмента отключите устройство от сети или извлеките батарею из устройства.** Такие превентивные меры безопасности сокращают риск случайного включения электроинструмента.
- d. **Храните электроинструмент в недоступном для детей месте и не позволяйте работать с инструментом людям, не имеющим соответствующих навыков работы с такого рода инструментами.** Электроинструмент представляет опасность в руках неопытных пользователей.
- e. **Обслуживание электроинструментов. Проверьте движущиеся детали на несоосность или заклинивание, поломку либо какие-либо другие условия, которые могут повлиять на эксплуатацию электроинструмента. В случае обнаружения повреждений, прежде чем приступить к эксплуатации инструмента, его**

нужно отремонтировать. Большинство несчастных случаев происходит с инструментами, которые не обслуживаются должным образом.

- f. **Необходимо содержать режущий инструмент в остро заточенном и чистом состоянии.** Вероятность заклинивания инструмента, за которым следят должным образом и который хорошо заточен, значительно меньше, а работать с ним легче.
 - g. **Используйте данный электроинструмент, а также дополнительные приспособления и насадки в соответствии с данными инструкциями и с учетом условий и специфики работы.** Использование электроинструмента для выполнения операций, для которых он не предназначен, может привести к созданию опасных ситуаций.
5. **Техническое обслуживание**
- a. **Обслуживание электроинструмента должно выполняться только квалифицированным техническим персоналом.** Это позволит обеспечить безопасность обслуживаемого инструмента.

Общие правила безопасности при работе с электроинструментом



Внимание! Дополнительные меры предосторожности для заточки, шлифования, полировки или абразивной резки

- ◆ **Этот электроинструмент предназначен для заточки, шлифования, полирования или резания. Прочитайте и просмотрите все предупреждения, инструкции, иллюстрации и спецификации по данному электроинструменту.** Несоблюдение всех приведенных ниже инструкций может стать причиной поражения электрическим током, возгорания и/или тяжелой травмы.
- ◆ **Выполнение операций, не предусмотренных для данного инструмента, представляет опасность и может привести к травме.**
- ◆ **Не используйте принадлежность, которая не рекомендована производителем инструмента и не предназначена для него специально .** Возможность установки оснастки на электроинструмент не обеспечивает безопасности при ее использовании.
- ◆ **Номинальная скорость использования принадлежности должна, как минимум, равняться максимальной скорости, указанной на электроинструменте.** Принадлежность, которая вращается со скоростью, превышающей ее номинальную скорость вращения, может разрушиться и отлететь в сторону.
- ◆ **Внешний диаметр и толщина принадлежности должны соответствовать диапазону мощности**

электроинструмента. Принадлежность неправильного размера не закрывается ограждением и не обеспечивает надлежащего контроля управления.

- ◆ **Винтовая резьба принадлежности должна соответствовать резьбе оси шлифовальной машины. Для принадлежности, установленной на фланцы, отверстие для инструментальной оправки должно соответствовать установочному диаметру фланца.** Принадлежности, которые не подходят монтажной арматуре электроинструмента, работают несбалансировано, слишком сильно вибрируют и могут привести к потере управления.
- ◆ **Не используйте поврежденные принадлежности.** Перед каждым использованием проверяйте принадлежности, такие как абразивные круги, на наличие сколов и трещин, диски-подшвы – на наличие надрывов и трещин, проволочные щетки – на наличие ослабленной или сломанной проволоки. В случае падения электроинструмента или принадлежности проверьте наличие повреждений или установите неповрежденную принадлежность. После проверки и установки принадлежности поддержите электроинструмент включенным на полной скорости без нагрузки в течение одной минуты. Поврежденные принадлежности, как правило, ломаются в течение этого тестового периода.
- ◆ **Всегда используйте средства индивидуальной защиты.** В зависимости от типа выполняемых работ надевайте щиток для защиты лица или защитные очки. В соответствии с необходимостью надевайте респиратор, защитные наушники, перчатки и рабочий фартук, способный защитить от мелких абразивных частиц и фрагментов обрабатываемой детали. Средства защиты для глаз должны останавливать частицы, вылетающие при выполнении различных видов работ. Пылезащитная маска или респиратор должны обеспечивать фильтрацию твердых частиц, образующихся при выполнении работ. Длительное воздействие шума высокой мощности может привести к нарушениям слуха.
- ◆ **Не подпускайте посторонних лиц близко к рабочей зоне.** Любое лицо, входящее в рабочую зону, должно использовать средства индивидуальной защиты. Фрагменты обрабатываемой детали или разрушенной оснастки могут отлететь в сторону и стать причиной травмы даже за пределами рабочей зоны.
- ◆ **Во время выполнения работ удерживайте электроинструмент только за изолированные**

поверхности в тех случаях, когда режущая принадлежность может задеть скрытую электропроводку или собственный шнур питания.

Режущая принадлежность в случае задевания за провод под напряжением может передать напряжение на внешние металлические элементы электроинструмента, что приведет к поражению оператора электротоком.

- ◆ **Располагайте шнур питания на удалении от вращающейся принадлежности.** В случае потери контроля над инструментом шнур питания может быть разрезан или ободран, а ваша рука может быть затянута вращающейся принадлежностью.
- ◆ **Никогда не кладите электроинструмент до тех пор, пока он полностью не остановится.** Вращающаяся принадлежность может задеть за поверхность, из-за чего электроинструмент может вырваться из рук.
- ◆ **Не включайте электроинструмент, если принадлежность направлена на Вас.** Случайный контакт с вращающейся принадлежностью может привести к наматыванию одежды и контакту принадлежности с Вашим телом.
- ◆ **Регулярно очищайте вентиляционные отверстия электроинструмента.** Вентилятор электродвигателя затягивает пыль внутрь корпуса, а скопление большого количества пыли на металлических частях электродвигателя повышает риск поражения электротоком.
- ◆ **Не используйте электроинструмент рядом с горючими материалами.** Искры могут привести к их воспламенению.
- ◆ **Не используйте принадлежности, требующие жидкостного охлаждения.** Использование воды или других жидких охлаждающих средств может привести к поражению электрическим током вплоть до смертельного исхода.

Примечание: Вышеуказанное предупреждение не применимо к электроинструментам, специально предназначенным для использования с жидкостными системами.

Отдача и предупреждения, имеющие отношения к ней

Отдача представляет собой внезапную реакцию в результате заклинивания или деформации вращающегося круга, круга-подшвы, щетки или любых других насадок. Заклинивание или деформация вызывают мгновенную остановку вращающейся насадки, что, в свою очередь, приводит к потере управления инструментом и его резкого смещения в сторону, противоположную направлению вращения насадки в точке заклинивания.

Например, в случае заклинивания или деформации абразивного круга в обрабатываемой детали, заклинивающий край круга может врезаться в поверхность материала, что приводит к поднятию или выталкиванию круга. Круг может отскочить в сторону оператора или в другом направлении, в зависимости от направления вращения круга в точке заклинивания. Это может также привести к поломке абразивных кругов.

Отдача является результатом неправильного использования инструмента и/или использованием неправильных методов или режимов работы; избежать этого явления можно путем выполнения указанных далее мер предосторожности:

- ◆ **Прочно удерживайте электроинструмент обеими руками и располагайтесь таким образом, чтобы иметь возможность погасить энергию обратного удара. Для эффективного управления инструментом в случае возникновения отдачи или реактивного крутящего момента во время запуска всегда пользуйтесь вспомогательной рукояткой (при наличии).** Оператор может контролировать энергию обратного удара при соблюдении надлежащих мер предосторожности.
- ◆ **Никогда не держите руки поблизости от вращающейся принадлежности.** Принадлежность может отскочить в направлении вашей руки.
- ◆ **Не стойте с той стороны, куда будет сдвигаться инструмент в случае возникновения отдачи.** В результате отдачи, инструмент отскакивает в направлении, противоположном вращению круга в точке заклинивания.
- ◆ **Соблюдайте особую осторожность при обработке углов, острых кромок и т.д. Избегайте дрожания и заклинивания принадлежности.** Углы, острые кромки или дрожание могут вызвать заклинивание принадлежности в заготовке и привести к потере управления в случае возникновения отдачи.
- ◆ **Не устанавливайте диски для пильных цепей или зубчатые режущие диски.** Такие диски часто вызывают отдачу и потерю управления инструментом.

Меры предосторожности при шлифовании и резании с использованием абразивного круга

- ◆ **Используйте только такие типы кругов, которые рекомендованы для данного электроинструмента, а также специальные кожухи, предназначенные для конкретных кругов.** Круги, не предназначенные для работы с электроинструментом, не могут быть закрыты кожухами надлежащим образом и представляют собой опасность.

- ◆ **Шлифовальная поверхность кругов с утопленным центром должна быть ниже поверхности края кожуха.** Невозможно обеспечить надежную защиту при использовании кругов, выступающих за края защитного ограждения.
- ◆ **Кожух должен быть надежно закреплен на электроинструменте и находится в положении, обеспечивающем максимальную защиту, чтобы минимально возможная часть круга находилась на одной прямой с оператором.** Кожух помогает защитить оператора от отколовшихся фрагментов круга и случайного контакта с кругом, а также искр, от которых может загореться одежда.
- ◆ **Используйте круги для выполнения только рекомендованных типов работ.** Например: не выполняйте шлифование при помощи отрезного круга. Абразивные отрезные круги предназначены для работы периферией круга; боковая нагрузка, прилагаемая к таким кругам, может привести к их разрушению.
- ◆ **Всегда используйте исправные фланцы для кругов, размер и форма которых соответствуют конкретному кругу.** Соответствующие фланцы надежно фиксируют круг, что снижает вероятность его поломки. Фланцы для отрезных кругов могут отличаться от фланцев для шлифовальных кругов.
- ◆ **Не используйте сильно изношенные круги от электроинструментов больших размеров.** Круг, предназначенный для электроинструмента больших размеров, не подходит для более высокой скорости, на которой работает инструмент меньшего размера, и поэтому может разрушиться.

Дополнительные меры предосторожности при абразивной резке

- ◆ **Избегайте застревания отрезного круга в заготовке и не прилагайте чрезмерных усилий. Не пытайтесь выполнять распил слишком большой глубины.** Слишком сильное нажатие на круг увеличивает нагрузку и возможность его деформации или заклинивания в заготовке, а также возможность возникновения отдачи или поломки круга.
- ◆ **Не стойте на одной линии с вращающимся кругом и позади него.** Если диск вращается в противоположном от вас направлении, то в случае отдачи, вращающийся диск и инструмент будут направлены непосредственно на вас.
- ◆ **В случае заклинивания круга или в случае прекращения процесса резки по какой-либо причине, выключите электроинструмент и удерживайте его неподвижно в обрабатываемой детали до полной остановки инструмента. Никогда не пытайтесь извлечь**

отрезной круг из разреза, когда он находится в движении. В противном случае, это может привести к возникновению отдачи. Выясните причину и примите надлежащие меры по устранению причины заклинивания круга.

- ◆ **Не возобновляйте работу, когда круг находится внутри заготовки. Дождитесь, пока круг наберет полные обороты, и осторожно поместите его в начатый разрез.**
В случае заклинивания, круг может подскочить вверх из детали или привести к отдаче при повторном запуске.
- ◆ **Для снижения риска заклинивания круга и отдачи обеспечьте надлежащую опору для длинных панелей или прочих заготовок большого размера.** Заготовки большого размера могут провисать под собственным весом. Опоры необходимо поместить под панель возле линии распила и возле края панели по обеим сторонам круга.
- ◆ **Соблюдайте повышенную осторожность при выполнении врезного пиления стен или в других «слепых зонах».** Можно случайно перерезать газовые или водопроводные трубы, электрическую проводку, а также предметы, которые могут вызвать отдачу.

Меры безопасности при выполнении шлифовки

- ◆ **Не используйте шлифовальную бумагу слишком большого размера. Соблюдайте рекомендации производителей, выбирая шлифовальную бумагу.** Шлифовальная бумага свисающая с диска представляет угрозу разрыва и может привести к задиранию, износу диска или возникновению отдачи.

Меры безопасности при выполнении полировки

- ◆ **Не допускайте потери части шлифовальной юбки или свисания и закручивания бечевки. Уберите или обрежьте свободновисающие бечевки.** Свободновисающие и закручивающиеся бечевки насадок могут зацепиться за пальцы или обрабатываемые детали.

Безопасность окружающих

- ◆ Данное устройство не предназначено для использования лицами (включая детей) с ограниченными физическими, сенсорными или умственными способностями, а также лицами без достаточного опыта и знаний, если они не находятся под наблюдением лица, отвечающего за их безопасность, или не получают от такого лица указания по использованию устройства.
- ◆ Не позволяйте детям играть с данным устройством.

Остаточные риски

Помимо тех рисков, что указаны в правилах техники безопасности, при использовании инструмента могут возникнуть дополнительные остаточные риски. Это может произойти при неправильной эксплуатации или продолжительном использовании инструмента и т.п.

Несмотря на соблюдение соответствующих инструкций по технике безопасности и использование предохранительных устройств, некоторые остаточные риски невозможно полностью исключить. К ним относятся:

- ◆ **Травмы в результате касания вращающихся/движущихся частей.**
- ◆ **Травмы, которые могут произойти в результате смены деталей, ножовочных полотен или принадлежностей.**
- ◆ **Травмы, связанные с продолжительным использованием инструмента. При использовании любого инструмента в течение продолжительного периода времени не забывайте делать перерывы.**
- ◆ **Ухудшение слуха.**
- ◆ **Угрозы здоровью в результате вдыхания пыли, которая образуется при использовании инструмента (например, при работе с деревом, особенно дубом, буком и ДВП)**

Вибрация

Заявленные значения вибрации, указанные в технических спецификациях и заявлении о соответствии, были измерены в соответствии со стандартным методом тестирования EN60745 и пригодны для сравнения инструментов. Заявленное значение эмиссии вибрации также может использоваться при предварительной оценке ее воздействия.

Внимание! Значение эмиссии вибрации в каждом конкретном случае применения электроинструмента может отличаться от заявленного в зависимости от того, каким образом используется инструмент. Уровень вибрации может быть выше заявленного.

При оценке уровня вибрации для определения степени безопасности, предусмотренного 2002/44/ЕС для защиты людей, регулярно пользующихся электроинструментом при работе, нужно принимать во внимание уровень вибрации, реальные условия использования и способ использования инструмента, а также учитывать все этапы цикла работы (когда инструмент выключается, когда он работает на холостом ходу, а также время переключения с одного режима на другой).

Условные обозначения на инструменте

На инструмент нанесены следующие обозначения вместе с кодом даты:



Осторожно! Во избежание риска получения травм, прочитайте инструкцию по применению.



При работе с инструментом надевайте защитные очки или маску.



Работая с инструментом надевайте наушники.

Электробезопасность



Ваше зарядное устройство имеет двойную изоляцию, поэтому заземления не требуется. Необходимо убедиться в том, что напряжение источника питания соответствует указанному на шильдике устройства.

- ◆ Если поврежден сетевой шнур, его нужно заменить у производителя или в авторизованном сервисном центре Stanley Fat Max, чтобы избежать проблем.

Характеристики

Этот инструмент имеет следующие характеристики или некоторые из них.

1. Выключатель
2. Боковая ручка
3. Блокировка шпинделя
4. Кожух шлифовального диска

Сборка

Осторожно! Перед сборкой убедитесь в том, что инструмент выключен и отключен от сети.

Установка и снятие аккумуляторной батареи (рис. А)

Инструмент с защитным кожухом предназначен для шлифовки и резки. Убедитесь, что для предполагаемой работы установлен соответствующий защитный кожух. Если инструмент предназначен для выполнения отреза, необходимо установить специальный кожух (17, рис. F).

Установка

- ◆ Установите инструмент на стол, вверх шпинделем (5).
- ◆ Откройте зажимной замок (7) и поместите кожух (4) над инструментом, как показано на рисунке.
- ◆ Выровняйте выступы (8) с пазами (9).
- ◆ Нажатием установите защитный кожух на место и поверните его против часовой стрелки в нужное положение.

- ◆ Затяните зажимной замок (7) чтобы зафиксировать кожух на инструменте.
- ◆ При необходимости затяните винт (6) чтобы увеличить усилие зажима.

Снятие

- ◆ Ослабьте зажимной замок(7).
- ◆ Поверните кожух по часовой стрелки, чтобы совместить выступы (8) с пазами (9).
- ◆ Перед сборкой снимите кожух с инструмента.

Осторожно! Никогда не используйте инструмент без кожуха.

Установка боковой рукоятки

- ◆ Привинтите боковую ручку (2) в одно из монтажных отверстий на инструменте.

Осторожно! Всегда пользуйтесь боковой рукояткой.

Установка и снятие шлифовальных или отрезных дисков (рис. С - E)

Всегда используйте диски, соответствующие выполняемой операции. Всегда используйте диски нужного диаметра и размера фиксирующего отверстия (см. технические характеристики).

Установка

- ◆ Установите кожух как описано выше.
- ◆ Установите внутренний фланец (10) на шпиндель (5) как показано на рисунке (рис. В). Убедитесь в том, что фланец правильно установлен на ровных сторонах шпинделя.
- ◆ Установите диск (11) на шпиндель (5) как показано на рисунке (рис. В). Если на диске есть приподнятый центр (12), убедитесь в том, что поднятый центр смотрит на внутренний фланец.
- ◆ Убедитесь в том, что диск правильно установлен на внутреннем фланце.
- ◆ Установите внешний фланец (13) на шпиндель. Устанавливая шлифовальный диск, приподнятый центр внешнего фланца должен смотреть на диск (А на рис. С). Устанавливая отрезной диск, приподнятый центр внешнего фланца должен смотреть на диск (В на рис. С).
- ◆ Удерживайте зажим шпинделя (3) в зажатом состоянии и затяните внешний фланец с помощью двухконтактного гаечного ключа (14) (рис. D).

Снятие

- ◆ Удерживайте зажим шпинделя (3) в зажатом состоянии и ослабьте внешний фланец (13) с помощью двухконтактного гаечного ключа (14) (рис. D).
- ◆ Снимите внешний фланец (13) и диск (11).

Установка и снятие наждачных дисков (рис. D и E)

Для шлифовки требуются диски-подошвы. Диск-подошву можно приобрести у дилера Stanley Fat Max.

Установка

- ◆ Установите внутренний фланец (10) на шпindel (5) как показано на рисунке (рис. E). Убедитесь в том, что фланец правильно установлен на ровных сторонах шпинделя.
- ◆ Установите диск-подошву (15) на шпindel.
- ◆ Установите шлифовальный диск (16) на диск-подошву.
- ◆ Установите внешний фланец (13) на шпindel с приподнятым центром лицевой стороной от диска.
- ◆ Удерживайте зажим шпинделя (3) в зажатом состоянии и затяните внешний фланец с помощью двухконтактного гаечного ключа (14) (рис. D). Убедитесь в том, что внешний фланец правильно установлен и диск плотно прижат.

Снятие

- ◆ Удерживайте зажим шпинделя (3) в зажатом состоянии и ослабьте внешний фланец (13) с помощью двухконтактного гаечного ключа (14) (рис. D).
- ◆ Снимите внешний фланец (13), шлифовальный диск (16) и диск-подошву (15).

Использование

Осторожно! Инструмент должен работать в обычном режиме. Избегайте перегрузок.

- ◆ Аккуратно протягивайте кабель, чтобы случайно его не перерезать.
- ◆ Будьте готовы к потоку искр при шлифовке или когда отрезной диск касается рабочей поверхности.
- ◆ Всегда размещайте инструмент таким образом, чтобы защитный кожух обеспечивал оптимальную защиту при шлифовке или работе с отрезным диском.

Включение и выключение

- ◆ Чтобы включить инструмент, переместите выключатель (1) вперед, затем нажмите на него. Учтите, что инструмент продолжит работать даже с отпущенным выключателем.
- ◆ Чтобы выключить, нажмите на заднюю часть выключателя.

Осторожно! Не выключайте инструмент под нагрузкой.

Функция плавного запуска

Функция плавного старта позволяет постепенно набирать скорость во избежание резкого толчка при запуске. Эта функция также может быть полезной при работе в ограниченном пространстве.

No-Volt

Функция «No-volt» предупреждает повторное включение шлифовальной машины без предварительного отключения при возобновлении энергоснабжения.

Советы по оптимальному использованию

- ◆ Крепко держите инструмент одной рукой за боковую рукоятку, а другой рукой за основную ручку.
- ◆ При шлифовке сохраняйте угол в примерно 15° между диском и поверхностью обрабатываемой детали.

Техническое обслуживание

Электроинструмент Stanley Fat Max имеет длительный срок эксплуатации и требует минимальных затрат на техобслуживание. Для длительной безотказной работы необходимо обеспечить правильный уход за инструментом и его регулярную очистку.

Осторожно! Перед выполнением любых работ по обслуживанию проводных/беспроводных инструментов:

- ◆ Выключите и отключите от сети инструмент.
- ◆ Или выключите инструмент и вытащите аккумулятор, если для него есть отдельный отсек.
- ◆ Или полностью выработайте аккумулятор, если он встроенный и затем выключите инструмент.
- ◆ Перед очисткой инструмента отключите зарядное устройство. Зарядное устройство не требует никакого обслуживания кроме регулярной очистки.
- ◆ Регулярно очищайте вентиляционные отверстия зарядного устройства с помощью мягкой щетки или сухой тканевой салфетки.
- ◆ Регулярно очищайте корпус двигателя с помощью влажной салфетки. Не используйте никакие абразивные чистящие средства или средства на основе растворителей.
- ◆ Регулярно открывайте патрон и очищайте ее от грязи.

Замена штепсельной вилки (только для Великобритании и Ирландии)

Если нужно установить штепсельную вилку:

- ◆ Осторожно снимите старую вилку.
- ◆ Подсоедините коричневый провод к терминалу фазы в новой вилке.
- ◆ Подсоедините синий провод к нулевому терминалу.

Осторожно! Заземления не требуется.

Соблюдайте инструкции по установке вилок высокого качества. Рекомендованный предохранитель: 13 А.

Защита окружающей среды



Отдельная утилизация. Изделия и аккумуляторные батареи с данным символом на маркировке запрещается утилизировать с обычными бытовыми отходами.

Изделия и аккумуляторные батареи содержат материалы, которые могут быть извлечены или переработаны, снижая потребность в исходном сырье.

Пожалуйста, утилизируйте электрические изделия и аккумуляторные батареи согласно местным нормам.

Технические характеристики

		FME821 (Тип 1)	FME822 (Тип 1)
Входное напряжение	$V_{\text{перем. тока}}$	230	230
Потребляемая мощность	Вт	850	850
Номинальное количество оборотов	мин ⁻¹	12 000	12 000
Внешний диаметр отрезного диска	мм	115	125
Внутренний диаметр (посадка) отрезного диска	мм	22	22
Максимальная толщина диска			
шлифовальные диски	мм	6	6
отрезные диски	мм	3,5	3,5
Размер шпинделя		M14	M14
Вес	кг	2,1	2,1

$L_{\text{дА}}$ (акустическое давление) 94,5 дБ(А), погрешность (К) 3 дБ(А)
L_{WA} (уровень звуковой мощности) 105,5 дБ(А), погрешность (К) 3 дБ(А)
Общая величина вибрации (суммарный триаксиальный вектор), на основании стандарта EN60745:
Шлифовка ($a_{\text{h,SG}}$) 9,9 м/сек ² , погрешность (К) 1,5 м/сек ²
Резка (a_{h}) 9,1 м/сек ² , погрешность (К) 1,5 м/сек ²
Полировка ($a_{\text{h,p}}$) 5,0 м/сек ² , погрешность (К) 1,5 м/сек ²
Шлифовка диском ($a_{\text{h,DS}}$) 3,3 м/сек ² , погрешность (К) 1,5 м/сек ²

Заявление о соответствии нормам ЕС ДИРЕКТИВА ПО МЕХАНИЧЕСКОМУ ОБОРУДОВАНИЮ



Углошлифовальная машина FME821/FME822

Stanley Europe заявляет, что продукция, описанная в "технических характеристиках" соответствует:
2006/42/ЕС, EN60745-1:2009 +A11:2010;
EN60745-2-3:2011 +A2:2013 +A11:2014 +A12:2014

Эти изделия также соответствуют директиве 2014/108/ЕС (до 19.04.2016), 2014/30/EU (с 20.04.2016) и 2011/65/EU.

За дополнительной информацией обращайтесь в компанию Stanley Europe по адресу, указанному ниже или приведенному на задней стороне обложки руководства.

Нижеподписавшийся несет ответственность за составление технической документации и составил данную декларацию по поручению компании Stanley Europe.

Ray Laverick

Директор инженерного отдела
Stanley Europe, Egide Walschaertsstraat 14-18,
2800 Mechelen, Бельгия
25.08.2015

Гарантия

Компания Stanley Fat Max с уверенностью в качестве своей продукции предлагает клиентам гарантию на 12 месяца с момента покупки. Данная гарантия является дополнительной и ни в коей мере не направлена на ущемление Ваших юридических прав. Гарантия действует на территории стран-членов ЕС и Европейской зоне свободной торговли.

Чтобы подать заявку по гарантии, заявка должна соответствовать положениям и условиям Stanley Fat Max; кроме того, Вам потребуется предъявить продавцу или авторизованному специалисту по ремонту подтверждение покупки.

Положения и условия 1-летней гарантии Stanley Fat Max и местонахождение ближайшего авторизованного специалиста по ремонту можно узнать через Интернет по адресу www.2helpU.com, или связавшись с местным представительством Stanley Fat Max по адресу, указанному в данном руководстве.

Посетите наш веб-сайт www.stanleytools.co.uk, чтобы зарегистрировать свое новое изделие Stanley Fat Max и получать информацию о новинках и специальных предложениях.

EST	Tallmac Tehnika OÜ Liimi 4/2 10621 Tallinn	(+372) 6563683 remont@tallmac.ee www.tallmac.ee
	Tallmac Tehnika OÜ Riia 130 B/1 TARTU 50411	(+372) 6668510 tartu@tallmac.ee www.tallmac.ee
	Stokker AS Peterburi tee 44 11415 Tallinn	(+372) 6201111 stokker@stokker.com www.stokker.com
LV	LIC GOTUS SIA Ulbrokas Str. 1021 Riga	(+371) 67556949 info@licgotus.lv www.licgotus.lv
	Stokker SIA Krasta iela 42 LV1003 Riga	(+371) 27354354 krasta.riga@stokker.com www.stokker.com
	Visico Fastening Systems SIA Mazā Rāmavas iela 2 1076 Valdlauci, Riga	(+371) 67 452 453 (+371) 67 452 454 info@visico.eu www.visico.eu
LT	ELREMTA MASTERMANN UAB NAGLIO STR 4C 52367 Kaunas	(+370) 69840004 servisas@elmast.lt www.elremta.lt
	Stokker UAB Islandijos pl.5 LT-49179 Kaunas	(+370) 650 05730 kaunas@stokker.com www.stokker.com

Rohkem infot lähima hoolduspartneri kohta leiate siit:
www.2helpu.com

Informāciju par tuvāko servisa pārstāvi skatiet tīmekļa vietnē:
www.2helpu.com

Informāciju apie artimiausias remonto dirbtuves rasite tinklalapyje:
www.2helpu.com

Garantija

„Stanley Europe“ užtikrina, kad gaminio, kuris pristatomas vartotojui, medžiagos ir (arba) jo surinkimas yra kokybiškas. Garantija yra priedas prie vartotojo teisių ir jų nekeičia. Garantija galioja visose Europos Bendrijos valstybėse narėse ir Europos laisvosios prekybos zonoje.

Jei „Stanley Europe“ gamins sulūžta dėl nekokybiškų medžiagų ir (arba) surinkimo, arba, jei jis neatitinka techninių reikalavimų, 12 mėnesių laikotarpio nuo jo įsigijimo „Stanley Europe“ sutaisys arba pakeis gaminį.

Garantija netaikoma, jei gedimas atsiranda dėl:

- ♦ normalaus susidėvėjimo
- ♦ netinkamo įrankio eksploatavimo ar techninės priežiūros
- ♦ jei variklis buvo perkrautas
- ♦ jei gamins sugedo dėl neįprastų dalių, medžiagų ar nelaimingo atsitikimo
- ♦ netinkamo maitinimo

Garantija netaikoma, jei įrankis naudojamas komerciniams darbams atlikti, kai jis yra skirtas namų ūkio darbams.

Garantija netaikoma, jei gaminį remontavo arba išmontavo „Stanley Europe“ neįgalotos technikas.

Garantijai pasinaudoti gaminiui, užpildytą garantinę kortelę ir pirkimo įrodymą (čekį) reikia pristatyti pardavėjui arba tiesiogiai įgaliotoms remonto dirbtuvėms ne vėliau kaip per du mėnesius nuo gedimo nustatymo.

Informaciją apie artimiausias „Stanley Europe“ remonto dirbtuves rasite tinklalapyje www.2helpu.com.

Garantinis talonas:

Įrankio modelis/katalogo numeris

Serijinis numeris/datos kodas

Vartotojas

Pardavėjas

Data

Garantii

Stanley Europe garanteerib, et toode on kliendile tarnimisel vaba materjali ja/või koostamise vigadest. Garantii lisandub kliendi seaduslikele õigustele ning ei mõjuta neid. Garantii kehtib kõigi Euroopa Ühenduse liikmesriikide territooriumitel ja Euroopa vabakaubanduspiirkonnas.

Kui 12 kuu jooksul ostmisest esineb mõnel Stanley Europe tootel rike materjali ja/või koostamise vea tõttu või see on spetsifikatsiooni suhtes defektne, parandab või vahetab Stanley Europe toote kliendi jaoks minimaalse vaevaga.

Garantii ei kehti, kui vea põhjuseks on:

- ♦ Normaalne kulumine
- ♦ Tööriista väärkohtlemine või halb hooldamine
- ♦ Mootori ülekoormamine
- ♦ Kui toodet on kahjustanud võõrosakesed, materjal või õnnetus
- ♦ Vale toitepinge

Garantii ei kehti tööriista professionaalsel kasutamisel, kuna tööriist on loodud ainult koduseks kasutamiseks.

Garantii ei kehti, kui toodet on remontinud või demonteerinud Stanley Europe volitusetä isik.

Garantii kasutamiseks tuleb toode, täidetud garantiikaart ja ostuföend (t ekk) viia müüjale või otse volitatud teenindajale hiljemalt kaks kuud peale vea avastamist.

Teavet lähima Stanley Europe teenindaja kohta leiate veebisaidilt: www.2helpu.com.

Garantiitalong:

Tööriista mudel/katalogi number

Seriaanumber/kuupäeva kood

Klient

Müüja

Kuupäev

Гарантия

Stanley Europe гарантирует, что данное изделие в момент поставки потребителю не содержит каких-либо дефектов материалов или сборки. Данная гарантия дополняет законные права потребителя и не затрагивает их каким-либо образом. Настоящая гарантия действует на территориях стран-членов Европейского Союза и в Европейской зоне свободной торговли.

Если в течение 12 месяцев с даты приобретения произошла поломка изделия Stanley Europe из-за некачественных материалов и/или сборки, либо изделие является дефектным в соответствии с техническими требованиями, то Stanley Europe отремонтирует или заменит изделие с минимальным беспокоейством для потребителя.

Гарантия не действительна, если поломка произошла вследствие:

- ◆ Нормального износа
- ◆ Неправильного использования или плохого обслуживания
- ◆ Перезрузки двигателя
- ◆ Если изделие повреждено посторонними частями, материалом или вследствие аварии
- ◆ Использование ненадлежащего источника питания

Гарантия не действительна, если инструмент используется в профессиональной деятельности, поскольку этот инструмент предназначен только для бытового применения.

Гарантия не действительна, если изделие подвергалось ремонту или разборке лицом, не уполномоченным Stanley Europe.

Для того, чтобы воспользоваться гарантией необходимо предоставить: изделие, заполненную Гарантийную карту и документацию покупки (примечки) дилеру или непосредственно уполномоченному агенту по обслуживанию не позднее двух месяцев с момента обнаружения поломки.

Информацию о ближайшем агенте по обслуживанию Stanley Europe можно найти на странице в Интернете: www.Zhebru.com.

Гарантийный талон:

Модель инструмента / Номер по каталогу

Серийный номер / Код даты

Потребитель

Дилер

Дата

Garantija

Stanley Europe garantē, ka produktam, to piegādājot klientam, nav materiālu un/vai montāžas defektu. Garantija ir paredzēta klienta juridiskajām tiesībām un tās neietekmē. Garantija ir spēkā visās Eiropas Kopienas dalībvalstīs un Eiropas Brīvās tirdzniecības zonā.

Ja Stanley Europe produkts saūst materiālu un/vai montāžas trūkumu dēļ vai ja tam ir trūkumi sašķanā ar tehnisko specifikāciju, Stanley Europe 12 mēnešu laikā no pirkšanas datuma veiks remontu vai produkta nomaiņu, cenšoties klientam radīt iespējami mazāk grūtību.

Garantija nav spēkā, ja bojājums ir radies šāda iemesla dēļ:

- ◆ Normāls nodilums
- ◆ Ieļļes nepareiza lietošana vai silkta uzturēšana
- ◆ Ja motors darbināts ar pārslodzi
- ◆ Ja produkta bojājumu radījuši svešķermeņi, cits materiāls vai tas bojāts avārijas rezultātā
- ◆ Nepareiza strāvas padeve

Garantija nav spēkā, ja ieļļce ir izmantota profesionālā pielietojumā, jo tā ir paredzēta lietošanai tikai sadzīves vajadzībām.

Garantija nav spēkā, ja produktam remontu vai arkori veikusi persona, kam šādam nolūkam nav Stanley Europe atļaujas.

Lai izmantotu garantijas tiesības, produkts ar aizpildītu garantijas talonu un rīkuma aprīcējājumu (šķu) ir jānodrāda pārdevējam vai tieši pilnvarotajam arkorēs pārstāvim vēlākais divus mēnešus pēc trūkuma konstatēšanas.

Informāciju par tuvāko Stanley Europe servisu pārstāvi meklējiet mājas lapā: www.Zhebru.com.

Garantijas talons:

Ieļļces modelis/Kataloga numurs

Sērijas numurs/Datuma kods

Klients

Pārdevējis

Datums