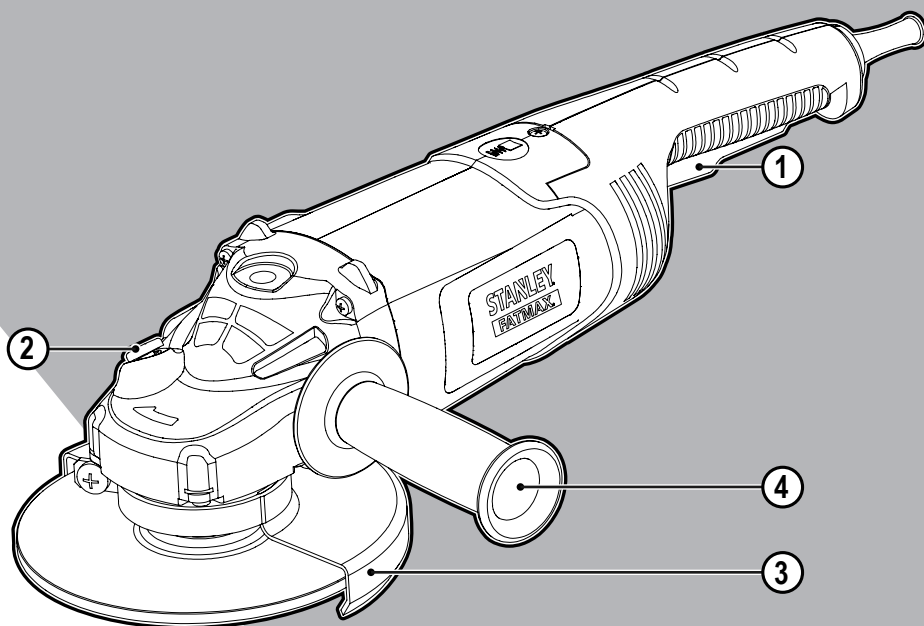


STANLEY®

FATMAX®

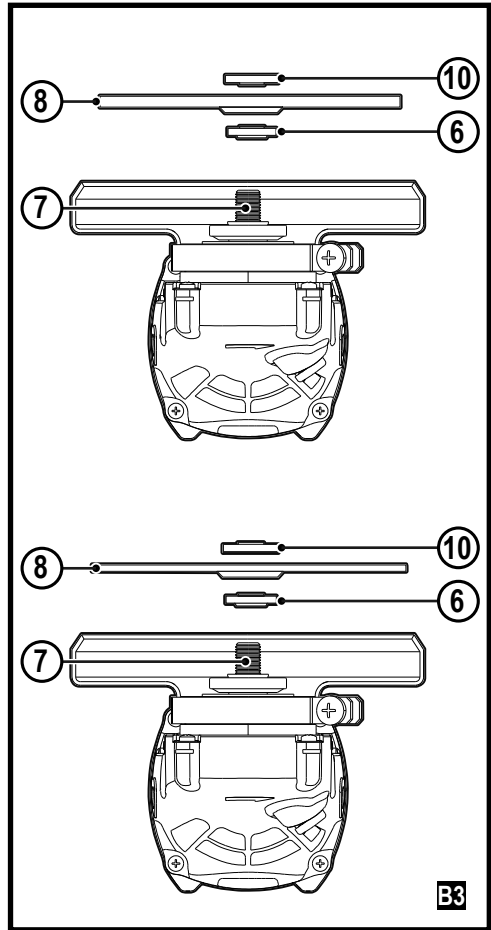
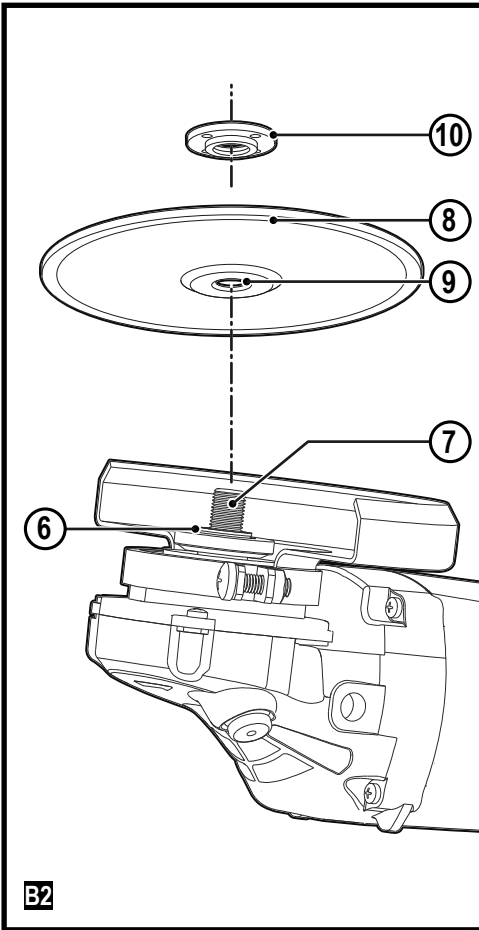
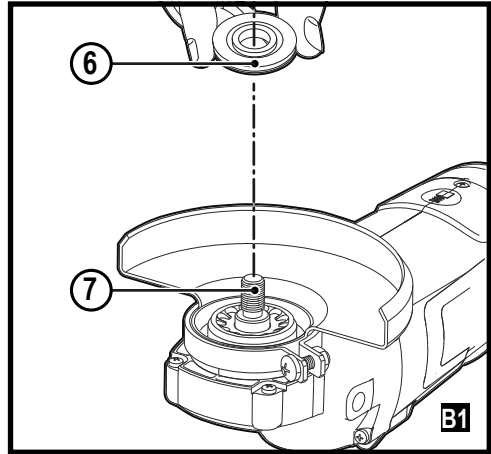
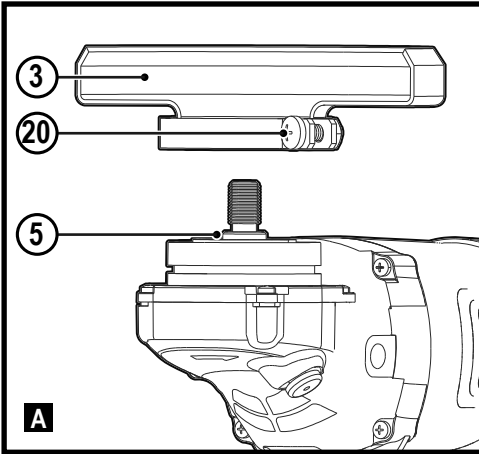


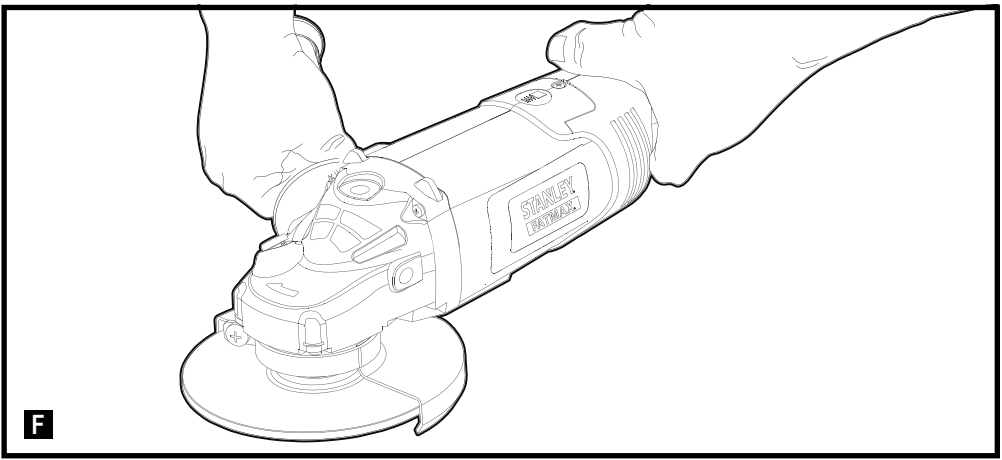
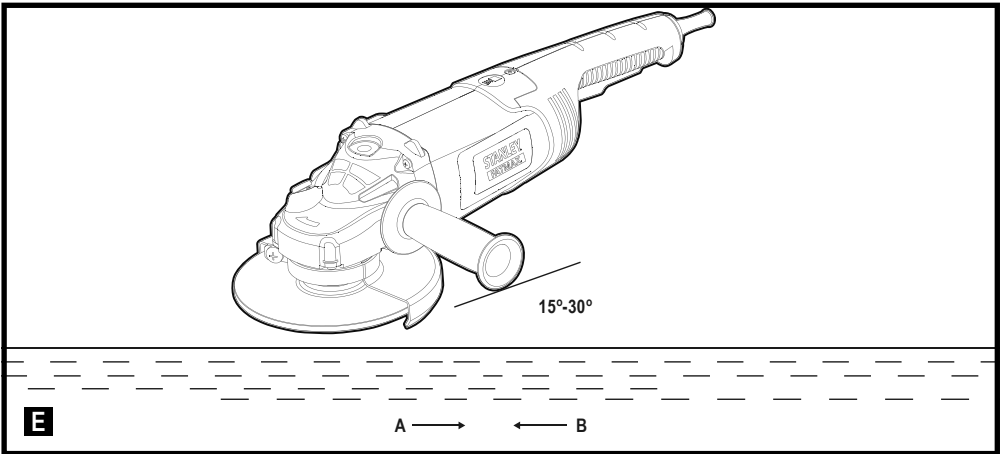
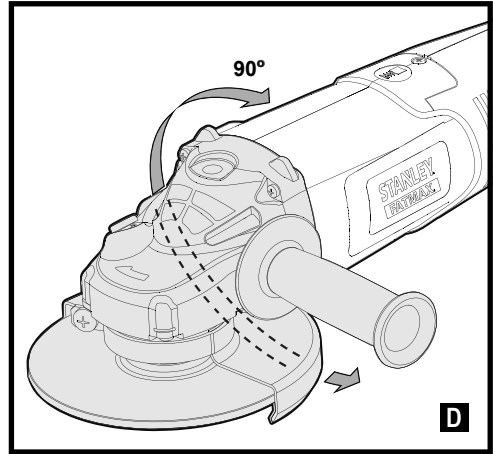
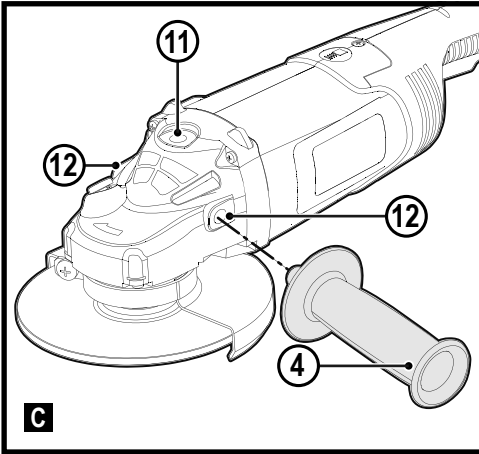
588784 - 20 CZ

Přeloženo z původního návodu

www.stanley.eu

FMEG232





Použití výrobku

Vaše úhlová bruska STANLEY FATMAX FMEG232 je určena pro broušení kovů pomocí vhodného typu příslušenství. Je-li toto nářadí vybaveno vhodným krytem, je určeno pro profesionální a soukromé, neprofesionální uživatele.

Bezpečnostní pokyny

Všeobecné bezpečnostní pokyny pro práci s elektrickým nářadím



VAROVÁNÍ! Přečtěte si všechny pokyny a bezpečnostní výstrahy. Nedodržení níže uvedených varování a pokynů může vést k způsobení úrazu elektrickým proudem, k vzniku požáru nebo k vážnému zranění.

Veškerá bezpečnostní varování a pokyny uschovejte pro budoucí použití.

Termín „elektrické nářadí“ ve všech upozorněních odkazuje na vaše nářadí napájené ze sítě (je opatřeno napájecím kabelem) nebo nářadí napájené baterií (bez napájecího kabelu).

1. **Bezpečnost v pracovním prostoru**
 - a. **Udržujte pracovní prostor čistý a dobře osvětlený.** Přeplněný a neosvětlený pracovní prostor může vést ke způsobení úrazů.
 - b. **Nepracujte s elektrickým nářadím ve výbušném prostředí, jako jsou prostory s výskytem hořlavých kapalin, plynů nebo prašných látek.** V elektrickém nářadí dochází k jiskření, které může způsobit vznícení hořlavého prachu nebo výparů.
 - c. **Při práci s elektrickým nářadím zajistěte bezpečnou vzdálenost dětí a ostatních osob.** Rozptylování může způsobit ztrátu kontroly nad nářadím.
2. **Elektrická bezpečnost**
 - a. **Zástrčka napájecího kabelu nářadí musí odpovídat zásuvce. Zástrčku nikdy žádným způsobem neupravujte. Nepoužívejte u uzemněného elektrického nářadí žádné upravené zástrčky.** Neupravované zástrčky a odpovídající zásuvky snižují riziko způsobení úrazu elektrickým proudem.
 - b. **Nedotýkejte se uzemněných povrchů, jako jsou například potrubí, radiátory, elektrické sporáky a chladničky.** Při uzemnění vašeho těla vzrůstá riziko úrazu elektrickým proudem.
 - c. **Nevystavujte elektrické nářadí dešti nebo vlhkému prostředí.** Vnikne-li do elektrického nářadí voda, zvýší se riziko úrazu elektrickým proudem.

- d. **S napájecím kabelem zacházejte opatrně. Nikdy nepoužívejte napájecí kabel k přenášení nebo posouvání nářadí a netahujte za něj, chcete-li nářadí odpojit od elektrické sítě. Zabraňte kontaktu kabelu s mastnými, horkými a ostrými předměty nebo pohyblivými částmi.** Poškozený nebo zauzlený napájecí kabel zvyšuje riziko úrazu elektrickým proudem.
 - e. **Při práci s nářadím venku používejte prodlužovací kabely určené pro venkovní použití.** Použití kabelu pro venkovní použití snižuje riziko úrazu elektrickým proudem.
 - f. **Musíte-li s elektrickým nářadím pracovat ve vlhkém prostředí, použijte napájecí zdroj s proudovým chráničem (RCD).** Použití proudového chrániče (RCD) snižuje riziko úrazu elektrickým proudem.
- ### 3. Bezpečnost osob
- a. **Při použití elektrického nářadí zůstaňte stále pozorní, sledujte, co provádíte a pracujte s rozvahou. Nepracujte s elektrickým nářadím, jste-li unaveni nebo jste-li pod vlivem drog, alkoholu nebo léků.** Chvilka nepozornosti při práci s elektrickým nářadím může vést k vážnému zranění.
 - b. **Používejte prvky osobní ochrany. Vždy používejte ochranu zraku.** Ochranné prostředky jako respirátor, neklouzavá pracovní obuv, přilba a chrániče sluchu, používané v příslušných podmínkách, snižují riziko poranění osob.
 - c. **Zabraňte náhodnému spuštění nářadí. Před připojením zdroje napětí nebo před vložením baterie a před zvednutím nebo přenášením nářadí zkontrolujte, zda je spínač v poloze vypnutou.** Přenášení elektrického nářadí s prstem na spínači nebo připojení nářadí k napájecímu zdroji, je-li spínač nářadí v poloze zapnuto, může způsobit úraz.
 - d. **Před spuštěním nářadí se vždy ujistěte, zda nejsou v jeho blízkosti klíče nebo seřizovací přípravky.** Seřizovací klíče ponechané na nářadí mohou být zachyceny rotujícími částmi nářadí a mohou způsobit úraz.
 - e. **Nepřekázejte sami sobě. Při práci vždy udržujte vhodný postoj a rovnováhu.** Tak je umožněna lepší ovladatelnost nářadí v neočekávaných situacích.
 - f. **Vhodně se oblékejte. Nenoste volný oděv nebo šperky. Dbejte na to, aby se vaše vlasy, oděv a rukavice nedostaly do kontaktu s pohyblivými částmi.** Volný oděv, šperky nebo dlouhé vlasy mohou být pohyblivými díly zachyceny.
 - g. **Jsou-li zařízení vybavena adaptérem pro připojení příslušenství k zachytávání prachu, zajistěte jeho správné připojení a řádnou funkci.** Použití těchto zařízení může snížit nebezpečí týkající se prachu.

4. **Použití elektrického nářadí a jeho údržba**
 - a. **Nepřetěžujte elektrické nářadí. Používejte pro prováděnou práci správný typ nářadí.** Při použití správného typu nářadí bude práce provedena lépe a bezpečněji.
 - b. **Nelze-li hlavní spínač nářadí zapnout a vypnout, s nářadím nepracujte.** Každé elektrické nářadí s nefunkčním spínačem je nebezpečné a musí být opraveno.
 - c. **Před seřizováním nářadí, před výměnou příslušenství, nebo pokud nářadí nepoužíváte, odpojte zástrčku napájecího kabelu od zásuvky nebo z nářadí vyjměte baterii.** Tato preventivní bezpečnostní opatření snižují riziko náhodného spuštění nářadí.
 - d. **Uložte elektrické nářadí mimo dosah dětí a nedovoďte ostatním osobám, které toto nářadí neumí ovládat nebo které neznají tyto bezpečnostní pokyny, aby s tímto elektrickým nářadím pracovaly.** Elektrické nářadí je v rukou nekvalifikované obsluhy nebezpečné.
 - e. **Provádějte údržbu elektrického nářadí. Zkontrolujte vychýlení nebo zablokování pohyblivých částí, poškození jednotlivých dílů a jiné okolnosti, které mohou ovlivnit chod nářadí. Pokud je nářadí poškozeno, nechejte jej opravit.** Mnoho nehod bývá způsobeno zanedbanou údržbou nářadí.
 - f. **Udržujte řezné nástroje ostré a čisté.** Řádně udržované řezné nástroje s ostrými řeznými břity jsou méně náchylné k zablokování a lépe se s nimi pracuje.
 - g. **Používejte elektrické nářadí, příslušenství a držáky nástrojů podle těchto pokynů a berte v úvahu provozní podmínky a práci, která bude prováděna.** Použití elektrického nářadí k jiným účelům, než k jakým je určeno, může být nebezpečné.
5. **Servis**
 - a. **Opravy elektrického nářadí svěřte pouze kvalifikovanému technikovi, který bude používat originální náhradní díly.** Tím zajistíte bezpečný provoz nářadí.

Doplňkové bezpečnostní pokyny pro práci s elektrickým nářadím



Varování! Další bezpečnostní varování pro rozbrušování, broušení, použití drátěných kartáčů a další operace

- ◆ **Toto elektrické nářadí je určeno k tomu, aby pracovalo jako rozbrušovačka, bruska nebo drátěný kartáč. Prostudujte si všechny bezpečnostní výstrahy, pokyny, obrázky a technické údaje uvedené pro toto nářadí.** Nedodržení všech níže uvedených pokynů může vést k úrazu elektrickým proudem, k požáru nebo k vážnému zranění.

- ◆ **Pracovní operace, pro které není toto elektrické nářadí určeno, mohou vytvářet rizikové situace, při kterých může dojít k zranění.**
- ◆ **Nepoužívejte příslušenství, které není specificky navrženo a doporučeno výrobcem nářadí.**
I když s vašim elektrickým nářadím může být použito také příslušenství, neznamená to, že je zajištěn jeho bezpečný provoz.
- ◆ **Jmenovité otáčky příslušenství musí minimálně odpovídat maximálním otáčkám uvedeným na elektrickém nářadí.** Příslušenství, které se otáčí rychleji, než jsou jeho povolené maximální otáčky, se může roztrhnout nebo rozlomit.
- ◆ **Vnější průměr a tloušťka použitého příslušenství musí odpovídat rozměrům, které jsou vhodné pro vaše elektrické nářadí.** Při použití příslušenství nesprávné velikosti nelze zajistit odpovídající bezpečnost a ovladatelnost nářadí.
- ◆ **Velikost upínacího otvoru kotoučů, přírub, podpěrných podložek nebo jiného příslušenství musí odpovídat rozměrům hřídele elektrického nářadí.** Příslušenství s průměrem upínacího otvoru, který neodpovídá montážním prvkům elektrického nářadí, se nebude otáčet rovnoměrně, bude nadměrně vibrovat a může způsobit ztrátu kontroly nad nářadím.
- ◆ **Nepoužívejte poškozené příslušenství. Před každým použitím zkontrolujte každé příslušenství. U brusných kotoučů zkontrolujte, zda nejsou prasklé nebo zda nejsou odštipnuté. U operních podložek zkontrolujte, zda nejsou prasklé, potřhané nebo nadměrně opotřebované. U drátěných kartáčů zkontrolujte, zda nejsou uvolněny nebo popraskány jednotlivé dráty.**

Dojde-li k pádu elektrického nářadí nebo příslušenství, zkontrolujte, zda nedošlo k poškození a je-li to nutné, použijte nepoškozené příslušenství. Po kontrole a instalaci jakéhokoliv příslušenství nechejte elektrické nářadí v chodu v maximálních otáčkách po dobu jedné minuty.

Během této testovací doby se poškozené příslušenství obvykle zničí.

- ◆ **Používejte prvky osobní ochrany. V závislosti na prováděné práci použijte obličejový štít, ochranné brýle nebo bezpečnostní brýle. Podle situace používejte masku proti prachu, chrániče sluchu, rukavice a pracovní zástěru schopnou zachytit částičky brusiva nebo fragmenty obrobku.**
Ochrana zraku musí být schopna zastavit odlétávající nečistoty vznikající při různých pracovních operacích. Masky proti prachu nebo respirátory musí filtrovat částičky vznikající při vaší práci. Dlouhodobé vystavení vysoké intenzitě hluku může způsobit ztrátu sluchu.

- ♦ **Udržujte okolo stojící osoby v bezpečné vzdálenosti od pracovního prostoru.**

Každý, kdo vstupuje do pracovního prostoru, musí používat osobní ochranné vybavení. Fragменты obrobku nebo úlomky příslušenství mohou odlétávat a mohou způsobit úraz i mimo pracovní prostor.

- ♦ **Při pracích, u kterých může dojít ke kontaktu pracovního nástroje se skrytým elektrickým vedením nebo s vlastním napájecím kabelem, držte nářadí vždy za izolované povrchy.**

Při kontaktu příslušenství s „živým“ vodičem budou nechráněné kovové části nářadí také „živé“ a obsluha utrpí zásah elektrickým proudem.

- ♦ **Pro zajištění a upnutí obrobku k pracovnímu stolu používejte svorky nebo jiné vhodné prostředky.** Držení obrobku rukou nebo opření obrobku o část těla nezajistí jeho stabilitu a může vést k ztrátě kontroly.
- ♦ **Udržujte napájecí kabel v bezpečné vzdálenosti od rotujícího příslušenství.** Při ztrátě kontroly může dojít k přeseknutí nebo obroušení kabelu a vaše ruka nebo paže tak může být zachycena rotujícím příslušenstvím.
- ♦ **Nikdy nepokládejte elektrické nářadí, dokud nedojde k úplnému zastavení rotujícího příslušenství.** Rotující příslušenství se může zarýt do povrchu, což může způsobit ztrátu vaší kontroly nad nářadím.
- ♦ **Nespouštějte elektrické nářadí, přenášíte-li jej v ruce vedle těla.** Náhodný kontakt s rotujícím příslušenstvím by mohl způsobit zachycení vašeho oblečení a následný kontakt příslušenství s vaším tělem.
- ♦ **Pravidelně čistěte větrací otvory elektrického nářadí.** Ventilátor motoru vtahuje prach do skříně nářadí a nahromaděné kovové částičky mohou způsobit úraz elektrickým proudem.
- ♦ **Nepoužívejte elektrické nářadí v blízkosti hořlavých materiálů.** Jiskry mohou způsobit vznícení těchto materiálů.
- ♦ **Nepracujte s příslušenstvím, jehož použití vyžaduje chladicí kapaliny.** Použití vody nebo jiné chladicí kapaliny může vést k smrtelnému úrazu elektrickým proudem nebo k jinému zranění.

Poznámka: Výše uvedené varování se netýká elektrického nářadí, které je specificky určeno pro použití s kapalinami.

Zpětný ráz a příslušná varování

Zpětný ráz je náhlou reakcí na sevření nebo zaseknutí otáčejícího se kotouče, opěrné podložky, kartáče nebo jakéhokoli jiného příslušenství. Sevření nebo zaseknutí způsobuje rychlé zablokování rotujícího příslušenství, což v bodě kontaktu způsobí ztrátu kontroly nad nářadím a jeho pohyb v opačném směru, než je směr otáčení příslušenství.

Je-li například brusný kotouč sevřen nebo zaseknut v obrobku, hrana kotouče se v místě kontaktu s obrobkem může zaříznot hlouběji a může tak způsobit vyskočení kotouče směrem nahoru nebo zpětný ráz. Kotouč může vyskočit směrem k obsluze nebo od obsluhy, v závislosti na směru pohybu kotouče v bodě, kde došlo k jeho sevření. V těchto podmínkách mohou brusné kotouče také prasknout.

Zpětný ráz je výsledkem nesprávného použití elektrického nářadí a nesprávných pracovních postupů nebo pracovních podmínek. Zpětnému rázu může být zabráněno dodržováním níže uvedených opatření.

- ♦ **Udržujte stále pevný úchop elektrického nářadí a postavte se tak, aby vaše tělo a paže mohly odolávat silám zpětnému rázu. Vždy používejte přídatnou rukojeť, je-li ve vybavení nářadí, aby byla zaručena maximální ovladatelnost při zpětném rázu nebo při momentových reakcích při spuštění nářadí.** Uživatel nářadí může zvládat momentové reakce nebo síly zpětného rázu, jsou-li dodržena správná opatření.
- ♦ **Nikdy nepokládejte ruce do blízkosti rotujícího příslušenství.** Může dojít k zpětnému rázu příslušenství přes vaše ruce.
- ♦ **Nestoupejte si do prostoru, do kterého bude směřovat nářadí, dojde-li k zpětnému rázu.** Zpětný ráz vymrští nářadí v opačném směru, než je směr otáčení kotouče v místě sevření.
- ♦ **Pracujete-li s nářadím na úpravě rohů, ostrých hran atd., buďte velmi opatrní. Zabraňte odsakování a kmitání příslušenství.** Rohy, ostré hrany nebo odrazy mají tendenci způsobovat zachycení rotujícího příslušenství, což může způsobit ztrátu kontroly nad nářadím nebo zpětný ráz.
- ♦ **Nepoužívejte s touto brusnou rezbářské pilové kotouče nebo ozubené pilové kotouče.** Při použití těchto kotoučů dochází často k zpětnému rázu nebo k ztrátě kontroly nad nářadím.

Specifická bezpečnostní varování týkající se rozbrušování

- ♦ **Používejte pouze typy kotoučů, které jsou doporučeny pro vaše elektrické nářadí a specifický ochranný kryt určený pro zvolený kotouč.** Kotouče, které nejsou určeny pro vaše nářadí, nemohou být odpovídajícím způsobem chráněny a jsou nebezpečné.
- ♦ **Kryt musí být na nářadí bezpečně připevněn a musí být umístěn tak, aby zaručoval maximální bezpečnost a aby byla před uživatelem nářadí ozařena pouze minimální část kotouče.** Tento kryt pomáhá chránit uživatele nářadí před odlétávajícími úlomky kotouče a před náhodným kontaktem s kotoučem.

- ◆ **Kotouče musí být používány pouze pro doporučené aplikace. Například: Neprovádějte broušení boční stranou rozbrušovacího kotouče.** Rozbrušovací kotouče jsou určeny pro obvodové broušení. Boční síly působící na tyto kotouče mohou způsobit jejich roztržení.
- ◆ **Vždy používejte nepoškozené příruby kotoučů, které mají správnou velikost a tvar odpovídající zvolenému kotouči.** Správné typy přírub podporují kotouč, a tak snižují riziko jeho prasknutí. Příruby pro rozbrušovací kotouče se mohou odlišovat od přírub pro brusné kotouče.
- ◆ **Nepoužívejte opotřebované kotouče z větších brusek.** Kotouč určený pro větší nářadí není vhodný pro vyšší otáčky menšího nářadí a může prasknout.

Specifická bezpečnostní varování týkající se broušení

- ◆ **Nepoužívejte nadměrně velké listy brusného papíru.** Při výběru brusného papíru dodržujte doporučení jeho výrobce. Větší brusné papíry přesahující okraj brusné podložky představují riziko způsobení tržných ran a mohou způsobit zachycení nebo roztržení kotouče nebo zpětný ráz.

Specifická bezpečnostní varování pro drátěné kotouče

- ◆ **Buďte vždy opatrní, protože k odmrštění jednotlivých drátů kotouče dochází i při jeho běžném použití. Nenamáhejte drátěný kotouč vyvíjením nadměrného tlaku na tento kotouč.** Dráty kotouče mohou snadno proniknout oděvem nebo pokožkou.
- ◆ **Je-li při práci s drátěným kotoučem doporučeno použití ochranného krytu, dbejte na to, aby nemohlo dojít ke kontaktu mezi drátěným kotoučem a tímto krytem.** Drátěné kotouče nebo kartáče mohou při provozu nebo působením odstředivých sil zvětšit svůj průměr.

Bezpečnost ostatních osob

- ◆ Tento výrobek není určen pro použití osobami (včetně dětí) se sníženými fyzickými, smyslovými nebo duševními schopnostmi, nebo s nedostatkem zkušeností a znalostí, pokud těmto osobám nebyl stanoven dohled, nebo pokud jim nebyly poskytnuty instrukce týkající se použití výrobku osobou odpovědnou za jejich bezpečnost.
- ◆ Děti musí být pod dozorem, aby bylo zajištěno, že si s tímto výrobkem nebudou hrát.

Zbytková rizika

Je-li toto nářadí používáno jiným způsobem, než je uvedeno v příložených bezpečnostních varováních, mohou se objevit dodatečná zbytková rizika. Tato rizika mohou vzniknout v důsledku nesprávného použití, dlouhodobého použití atd.

Přestože jsou dodržovány příslušné bezpečnostní předpisy a jsou používána bezpečnostní zařízení, určitá zbytková rizika nemohou být vyloučena. Tato rizika jsou následující:

- ◆ Zranění způsobená kontaktem s jakoukoli rotující nebo pohybující se částí.
- ◆ Zranění způsobená při výměně dílů, kotoučů nebo příslušenství.
- ◆ Zranění způsobená dlouhodobým použitím nářadí. Používáte-li jakékoli nářadí delší dobu, zajistěte, aby byly prováděny pravidelné přestávky.
- ◆ Poškození sluchu.
- ◆ Zdravotní rizika způsobená vdechováním prachu vytvářeného při použití nářadí (příklad: práce se dřevem, zejména s dubovým, bukovým a MDF).

Vibrace

Deklarovaná úroveň vibrací uvedená v technických údajích a v prohlášení o shodě byla měřena v souladu se standardní zkušební metodou předepsanou normou EN 60745 a může být použita pro srovnání jednotlivých nářadí mezi sebou. Deklarovaná úroveň vibrací může být také použita k předběžnému stanovení doby práce s tímto nářadím.

Varování! Úroveň vibrací při aktuálním použití elektrického nářadí se může od deklarované úrovně vibrací lišit v závislosti na způsobu použití nářadí. Úroveň vibrací může být vzhledem k uvedené hodnotě vyšší.

Při stanovení doby působení vibrací z důvodu určených bezpečnostních opatření podle požadavků normy 2002/44/EC k ochraně osob pravidelně používajících elektrické nářadí v zaměstnání, musí předběžný odhad působení vibrací brát na zřetel aktuální podmínky použití nářadí s přihlédnutím na všechny části pracovního cyklu, jako jsou doby, při které je nářadí vypnuto a kdy běží naprázdno.

Štítky na nářadí

Na tomto nářadí jsou následující piktogramy a také datový kód:



Varování! Z důvodu snížení rizika způsobení úrazu si uživatel musí přečíst návod k použití.



Při práci s tímto nářadím používejte ochranné brýle.



Při práci s tímto nářadím používejte ochranu sluchu.

Elektrická bezpečnost



Toto zařízení je opatřeno dvojitou izolací. Proto není nutné použití uzemňovacího vodiče. Vždy zkontrolujte, zda napájecí napětí sítě odpovídá napětí na výkonovém štítku.

- ◆ Je-li poškozen napájecí kabel, musí být vyměněn výrobcem nebo v autorizovaném servisu STANLEY FATMAX, aby bylo zabráněno možným rizikům.

Poklesy napětí

Rázové proudy způsobují krátkodobé poklesy napětí. Při špatných podmínkách týkajících se napájení mohou být ovlivněna jiná zařízení.

Je-li impedance systému napájecího zdroje nižší než 0,107 Ω, je nepravděpodobné, že dojde k poruchám.

Popis

Tento výrobek se skládá z některých nebo ze všech následujících částí.

1. Spínač
2. Pojistka hřídele
3. Ochranný kryt
4. Boční rukojeť

Účel konstrukce

Tato úhlová bruska je určena zejména pro rozbrušování.

Nepoužívejte jiné kotouče brusného papíru a brusné kotouče než ty, které mají prohloubený střed.

Nepoužívejte toto nářadí ve vlhkém prostředí nebo na místech s výskytem hořlavých kapalin nebo plynů.

Tato úhlová bruska je elektrické nářadí pro profesionální použití.

Nedovolte dětem, aby se s tímto nářadím dostaly do kontaktu. Nezkoušení uživatelé musí toto nářadí používat pod dohledem.

Sestavení

Varování! Chcete-li minimalizovat riziko vážného zranění, vypněte prosím napájení tohoto nářadí a odpojte všechny zástrčky před nastavením nebo odstraněním/instalací jakéhokoli příslušenství. Před opětovným připojením nářadí stiskněte a uvolněte spouštěcí spínač, abyste se ujistili, zda je nářadí vypnuto.

Nasazení a sejmутí ochranného krytu kotouče (obr. A)

Varování! Chcete-li minimalizovat riziko vážného zranění, vypněte prosím napájení tohoto nářadí a odpojte všechny zástrčky před nastavením nebo odstraněním/instalací jakéhokoli příslušenství. Před opětovným připojením nářadí stiskněte a uvolněte spouštěcí spínač, abyste se ujistili, zda je nářadí vypnuto.

Upevnění ochranného krytu

- ◆ Položte úhlovou brusku na pracovní stůl tak, aby její hřídel směřoval nahoru.
- ◆ Nasaďte přírubu objímky ochranného krytu (3) přes drážku (5) na skříni převodovky.
- ◆ Otočte kryt (3) proti směru pohybu hodinových ručiček o 150 stupňů.
- ◆ Ujistěte se, zda jsou šrouby (20) utaženy.

Sejmутí ochranného krytu

- ◆ Povolte šrouby (20) na objímce krytu.
- ◆ Posuňte kryt (3) směrem nahoru.

Varování! Nepoužívejte toto nářadí, není-li bezpečnostní kryt na určeném místě.

Montáž a demontáž brusného kotouče (obr. B1, B2, B3)

Varování! Nepoužívejte poškozené brusné kotouče.

- ◆ Položte nářadí na pracovní stůl ochranným krytem nahoru.
- ◆ Nasaďte vnitřní přírubu (6) správně na hřídel (7) (obr. B1).
- ◆ Položte kotouč (8) na přírubu (6) (obr. B2). Při upevňování kotouče se zvýšeným středem se ujistěte, zda je zvýšený střed (9) otočen směrem k přírubě (6).
- ◆ Našroubujte vnější přírubu (10) na hřídel (7) (obr. B3). Kroužek na přírubě (10) musí při montáži brusného kotouče (A) směřovat k tomuto kotouči. Při montáži rozbrušovacího kotouče (B) musí kroužek na přírubě (10) směřovat od tohoto kotouče.
- ◆ Stiskněte zajišťovací tlačítko hřídele (2) a otáčejte hřídelem (7), dokud nedojde k jeho zajištění (obr. B2).
- ◆ Utáhněte přírubu (10) pomocí dodaného klíče s dvěma kolíky.
- ◆ Uvolněte zajištění hřídele.
- ◆ Chcete-li kotouč sejmut, povolte přírubu (10) klíčem s dvěma kolíky.

Upevnění boční rukojeti (obr. C)

Varování! Před použitím tohoto nářadí zkontrolujte, zda je rukojeť řádně utažena.

Varování! Boční rukojeť musí být používána vždy, aby byla stále zaručena ovladatelnost nářadí.

Zašroubujte boční rukojeť (4) pevně do jednoho z otvorů (11) nebo (12) na jedné nebo druhé straně převodovky.

Příprava před použitím

- ◆ Upevněte na brusku bezpečnostní kryt a odpovídající rozbrušovací nebo brusný kotouč. Nepoužívejte rozbrušovací nebo brusný kotouč, který je nadměrně opotřeben.

- ♦ Ujistěte se, zda je správně namontována vnitřní i vnější příruba.
- ♦ Ujistěte se, zda se rozbrušovací nebo brusný kotouč otáčí ve stejném směru, jaký zobrazují šipky na příslušenství a na nářadí.

Použití

Varování! Vždy dodržujte bezpečnostní pokyny a platné předpisy.

Varování! Chcete-li minimalizovat riziko vážného zranění, vypněte prosím napájení tohoto nářadí a odpojte všechny zástrčky před nastavením nebo odstraněním/installací jakéhokoli příslušenství. Před opětovným připojením nářadí stiskněte a uvolněte spouštěcí spínač, abyste se ujistili, zda je nářadí vypnuto.

- ♦ Zajistěte, aby byly všechny broušené materiály správně zajištěny.
- ♦ Vyuvíjejte na nářadí mírný tlak. Nevyuvíjejte na rozbrušovací kotouč boční tlak.
- ♦ Zabraňte přetěžování. Bude-li nářadí velmi horké, nechejte jej několik minut v chodu naprázdno.
- ♦ Ujistěte se, zda nářadí držíte pevně oběma rukama (jednou rukou za tělo nářadí a druhou za boční rukojeť). Zapněte nářadí a přiložte brusný kotouč na obrobek.
- ♦ Udržujte okraj kotouče skloněný pod úhlem 15 až 30 stupňů vzhledem k povrchu obrobku.
- ♦ Při použití nového brusného kotouče nepracujte s tímto kotoučem ve směru B, protože by se zařizl do obrobku. Je-li hrana kotouče zakulacená, můžete s brusku pracovat ve směru A nebo ve směru B.

Spuštění a zastavení

Varování! Před použitím tohoto nářadí zkontrolujte, zda je jeho rukojeť řádně utažena. Zkontrolujte, zda normálně pracuje spínač zapnuto/vypnuto. Před připojením nářadí k napájecímu zdroji zkontrolujte, zda je spínač v poloze vypnuto, je-li stisknuta zadní část tohoto spínače.

Chcete-li toto nářadí spustit, stiskněte zadní část spínače a posuňte jej směrem dopředu. Potom stiskněte přední část tohoto spínače, aby došlo k jeho zajištění. Chcete-li nářadí vypnout, stiskněte zadní část spínače.

Varování! Pracuje-li nářadí v zátěži, neprovádějte jeho opakovaně zapínání nebo vypínání.

Správná poloha rukou (obr. F)

Varování! Z důvodu snížení rizika vážného zranění VŽDY používejte správný úchop nářadí, jako na uvedeném obrázku.

Varování! Z důvodu snížení rizika vážného zranění držte nářadí VŽDY bezpečně a očekávejte nenadálé reakce.

Správná poloha rukou vyžaduje, abyste měli jednu ruku na boční rukojeti (obr. A) a druhou ruku na těle nářadí, jak je zobrazeno na obr. F.

Zajišťovací funkce spínače

Posuňte spouštěcí spínač (1) k přední části nářadí a potom stiskněte spouštěcí spínač (1), aby došlo k spuštění tohoto nářadí. Uvolněte spouštěcí spínač (1) a nářadí se přestane otáčet.

Vysvětlení: Před kontaktem nářadí s předmětem, na kterém pracujete, se ujistěte, zda se rozbrušovací kotouč otáčí v maximálních otáčkách. Před vypnutím nářadí zvedněte toto nářadí z předmětu, na kterém pracujete.

Upozornění: Před odložením tohoto nářadí se ujistěte, zda došlo k úplnému zastavení rozbrušovacího kotouče.

Otáčení skříně převodovky (obr. D)

Skříň převodovky je namontována na skříní nářadí a může být otočena tak, aby při řezání poskytovala větší pohodlí.

Otočná skříň převodovky může být otočena o 90, 180 a 270 stupňů směrem doprava i doleva.

- ♦ Povolte čtyři šrouby na skříní převodovky.
- ♦ Otáčejte skříní převodovky, dokud nedosáhnete ideální polohy.
- ♦ Utáhněte čtyři šrouby na skříní převodovky.
- ♦ Ujistěte se, zda je mechanismus otáčení zajištěn.

Varování! NEPOUŽÍVEJTE toto nářadí, není-li skříň převodovky zajištěna.

Práce s kov

U tohoto nářadí je použit proudový chránič (RCD), aby bylo zabráněno riziku, které představují kovové piliny.

Způsobí-li tento proudový chránič odpojení napájení, odešlete toto nářadí autorizovanému prodejci STANLEY FATMAX, který zajistí jeho opravu.

Varování! V extrémních pracovních podmínkách se při manipulaci s kovovými obrobky může uvnitř skříně nářadí hromadit vodivý prach a drť. Tak by mohlo dojít k úrazu elektrickým proudem, protože bude oslabena ochranná izolace v brusce.

Chcete-li zabránit hromadění kovových pilin uvnitř brusky, doporučujeme vám provádět čištění větracích drážek každý den.

Viz část Údržba.

Použití brusných kotoučů

Varování! Hromadění kovového prachu. Nadměrné používání brusného kotouče na kovech může zvýšit riziko úrazu elektrickým proudem.

Chcete-li toto riziko snížit, před použitím nářadí nainstalujte proudový chránič a každý den čistěte větrací drážky.

Při foukání suchého stlačeného vzduchu do větracích drážek postupujte podle níže uvedených pokynů pro údržbu.

Údržba

Vaše nářadí STANLEY FATMAX s napájecím kabelem nebo napájené baterii bylo zkonstruováno tak, aby pracovalo po dlouhou dobu s minimálními nároky na údržbu. Řádná péče o tento výrobek a jeho pravidelné čištění vám zajistí jeho bezproblémový chod.

Varování! Před prováděním jakékoli údržby nářadí napájeného baterií nebo nářadí s napájecím kabelem:

- ♦ Vypněte zařízení/nářadí a odpojte jej od sítě.
- ♦ Nebo zařízení/nářadí vypněte a vyjměte z něj baterii, je-li toto zařízení/nářadí napájeno snímatelnou baterií.
- ♦ Nebo nelze-li baterii vyjmout, nechejte nářadí v chodu, dokud nedojde k úplnému vybití baterie.
- ♦ Před čištěním odpojte nabíječku od sítě. Vaše nabíječka nevyžaduje žádnou údržbu mimo pravidelné čištění.
- ♦ Větrací otvory zařízení/nářadí/nabíječky pravidelně čistěte měkkým kartáčem nebo suchým hadříkem.
- ♦ Pomocí vlhkého hadříku pravidelně čistěte kryt motoru. Nepoužívejte žádné abrazivní čisticí prostředky nebo rozpouštědla.
- ♦ Pravidelně otvírejte skříčidlo a poklepáním odstraňte prach z vnitřní části nářadí (je-li nářadí opatřeno skříčidlem).

Výměna síťové zástrčky (pouze pro Velkou Británii a Irsko)

Budete-li instalovat novou zástrčku napájecího kabelu:

- ♦ Bezpečně zlikvidujte starou zástrčku.
- ♦ Připojte hnědý vodič k svorce pod napětím na nové zástrčce.
- ♦ Modrý vodič připojte k nulové svorce.

Varování! Na zemnicí svorku nebude připojen žádný vodič. Dodržujte montážní pokyny dodávané s kvalitními zástrčkami. Doporučená pojistka: 13 A.

Ochrana životního prostředí



Třídte odpad. Tento výrobek nesmí být likvidován v běžném domácím odpadu.

Výrobky a baterie obsahují materiály, které mohou být obnoveny nebo recyklovány, což snižuje poptávku po surovinách.

Provádějte prosím recyklaci elektrických výrobků a baterií podle místních předpisů. Další informace najdete na internetové adrese www.2helpU.com

Technické údaje

		FMEG232 (Typ 1)
Vstupní napětí	V	230
Příkon	W	2 000
Jmenovité otáčky	min ⁻¹	6 500
Průměr kotouče	mm	230
Průměr upínacího otvoru	mm	22
Maximální tloušťka kotouče		
brusné kotouče	mm	6
rozbrušovací kotouče	mm	3,5
Závít hřídele		M14
Hmotnost	kg	5

L_{pa} (akustický tlak) 94 dB(A), odchylka (K) 3 dB(A)
L_{WA} (akustický výkon) 105 dB(A), odchylka (K) 3 dB(A)
Celková úroveň vibrací (prostorový vektorový součet) podle normy EN 60745:
Broušení povrchu (a_{h,SG}) 7,8 m/s², odchylka (K) 1.5 m/s²

Prohlášení o shodě

SMĚRNICE PRO STROJNÍ ZAŘÍZENÍ



FMEG232

Společnost Stanley Europe prohlašuje, že tyto výrobky popisované v části „Technické údaje“ splňují požadavky následujících norem:

2006/42/EC, EN 60745-1, EN 60745-2-3

Tyto výrobky splňují také požadavky směrnice 2004/108/EC a 2011/65/EU. Chcete-li získat další informace, kontaktujte prosím společnost Stanley Europe na následující adrese nebo na adresách uvedených na konci tohoto návodu.

Níže podepsaná osoba je odpovědná za sestavení technických údajů a provádí toto prohlášení v zastoupení společnosti Stanley Europe.

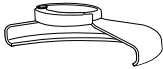

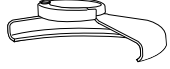
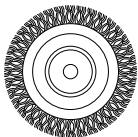


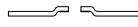

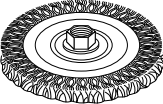
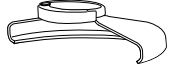


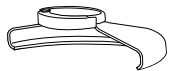

Ed Higgins
Ředitel – Elektrické nářadí pro spotřebitele
STANLEY FATMAX Europe, Egide
Walschaertsstraat 14-18,
2800 Mechelen, Belgium
1. 2. 2021

Záruka

Společnost Stanley Fat Max je přesvědčena o kvalitě svých výrobků a nabízí spotřebitelům záruku 12 měsíců od data zakoupení. Tato záruka je nabízena ve prospěch zákazníka a nijak neovlivní jeho zákonná záruční práva. Tato záruka je platná ve všech členských státech EU a evropské zóny volného obchodu EFTA.

Požadujete-li reklamaci v rámci záruky, tato reklamáce musí splňovat obchodní podmínky společnosti Stanley Fat Max a prodejci nebo autorizovanému servisu budete muset předložit doklad o zakoupení. Obchodní podmínky týkající se záruky společnosti Stanley Fat Max v trvání 1 roku a adresu nejbližšího autorizovaného servisu najdete na internetové adrese **www.2helpU.com**, nebo kontaktujte nejbližšího autorizovaného prodejce Stanley Fat Max na adrese uvedené v tomto návodu.

Navštivte prosím naše internetové stránky www.stanley.eu/, kde můžete zaregistrovat váš nový výrobek Stanley Fat Max a kde můžete získat informace o našich nových výrobcích a speciálních nabídkách.

Tabulka příslušenství			
Typ ochranného krytu	Příslušenství	Popis	Montáž na nářadí
 Ochranný kryt typ 27		Brusný kotouč s prohloubeným středem	 Ochranný kryt typ 27
		Drátěné kotouče	 Podpěrná příruba   Kotouč s prohloubeným středem typ 27  Zajišťovací příruba
		Drátěné kotouče se závitovou maticí	 Ochranný kryt typ 27  Drátěný kotouč
		Drátěný miskový kotouč se závitovou maticí	 Ochranný kryt typ 27  Drátěný kartáč

Záruka

Společnost Stanley Europe je přesvědčena o kvalitě svých výrobků a nabízí mimořádnou záruku pro uživatele tohoto výrobku. Tato záruka je nabízena mimořádně a žádným způsobem neovlivní vaše smluvní práva, jste-li soukromý neprofesionální uživatel. Tato záruka platí ve všech členských státech EU a evropské zóny volného obchodu EFTA.

PLNÁ ZÁRUKA

Společnost Stanley Europe garantuje po dobu trvání záruční doby (24 měsíců při nákupu pro přímou osobní spotřebu, 12 měsíců při nákupu pro podnikatelskou činnost) bezplatné odstranění jakékoli materiálové nebo výrobní závady za následujících podmínek:

- ◆ Tento výrobek byl používán pouze správným způsobem a v souladu s pokyny uvedenými v návodu pro jeho obsluhu.
- ◆ Tento výrobek byl vystaven běžnému použití a opotřebování.
- ◆ Tento výrobek nebyl opravován neoprávněnými osobami.
- ◆ Byl předložen doklad o zakoupení.
- ◆ Tento výrobek Stanley® FatMax® byl vrácen kompletní se všemi původními komponenty.

Požadujete-li reklamaci, kontaktujte nejbližšího autorizovaného prodejce nebo vyhledejte nejbližší autorizovaný servis Stanley® FatMax® v katalogu Stanley® FatMax® nebo kontaktujte prodejce na adrese, která je uvedena v tomto návodu. Seznam autorizovaných servisů Stanley® FatMax® a všechny podrobnosti o našem poprodejním servisu naleznete také na internetové adrese: **www.stanley.eu/3**

ZVÝHODNĚNÁ ZÁRUKA

Pro získání zvýhodněné tříleté záruky je nutno provést registraci na níže uvedené adrese a v uvedeném termínu.

- ◆ Registrace je vyžadována do 4 týdnů od zakoupení.
- ◆ Registrace je na této adrese **<http://www.stanley.eu/3>**.

Stanley Black & Decker Czech republic s.r.o.

Türkova 5b
149 00 Praha 4
Česká republika
Tel.: 00420 261 009 772
Fax: 00420 261 009 784
Servis: 00420 244 403 247
www.blackanddecker.cz
obchod@sbdinc.com

Stanley Black & Decker Slovakia s.r.o.

Vysoká 2/b
811 06 Bratislava
Tel.: 00420 261 009 772
Fax: 00420 261 009 784
www.blackanddecker.sk
obchod@sbdinc.com

Band servis

K Pasekám 4440
760 01 Zlín
Tel.: 00420 577 008 550, 1
Fax: 00420 577 008 559
www.bandservis.cz
bandservis@bandservis.cz

Band servis

Klásterského 2
140 00 Praha 4
Tel.: 00420 244 403 247
Fax: 00420 241 770 167
j.kraus@bandservis.cz
www.bandservis.cz
bandservis@bandservis.cz

Band servis

Paulínska 22
917 01 Trnava
Tel.: 00421 335 511 063
Fax: 00421 335 512 624
www.bandservis.sk
p.talajka@bandservis.sk

Band servis

Južná trieda 17 (budova TWD)
040 01 Košice
Tel.: 00421 556 233 155
bandserviske@zoznam.sk

CZ**ZÁRUČNÍ LIST****SK****ZÁRUČNÝ LIST**

STANLEY®

FATMAX®

ZÁRUČNÍ DOBA POSKYTOVANÁ PRODEJCEM NA PRODANÝ VÝROBEK JE:
ZÁRUČNÁ LEHOTA POSKYTOVANÁ PREDAJCOM NA PREDANÝ VÝROBEK JE:

- 24 měsíců při prodeji zboží fyzické osobě – spotřebitel pro soukromou přímou spotřebu (§ 620 Občanského zákoníku)
 24 mesiacov pri predaji tovaru fyzickej osobe – spotrebiteľovi na súkromnú priamu osobnú spotrebu (§ 52 a § 620 Občianskeho zákonníka)
- 12 měsíců při prodeji zboží podnikateli, který ho používá v rámci své obchodní nebo jiné podnikatelské činnosti (§ 429 Obchodního zákoníku)
 12 mesiacov pri predaji tovaru podnikateľovi, ktorý koná v rámci svojej obchodnej alebo inej podnikateľskej činnosti (§ 429 Obchodného zákonníka)

Od data prodeje/Od dátumu predaja:

Kupující prohlašuje, že účel nákupu je pro/Kupujúci vyhlasuje, že účel nákupu je na:

- Přímou osobní spotřebu/priamu osobnú spotrebu
 Obchodní a podnikatelskou činnost/obchodnú a podnikateľskú činnosť

IČO:

Číslo pokladničního dokladu - faktury/Číslo pokladničného dokladu – faktúry:

TYP VÝROBKU:

CZ

Výrobní kód

Datum prodeje

Razítko prodejny
Podpis**SK**

Číslo série

Dátum predaja

Pečiatka predajne
Podpis

CZ

Adresy servisu
Band Servis
Klásterského 2
CZ-140 00 Praha 4
Tel.: 00420 244 403 247
Fax: 00420 241 770 167

Band Servis
K Pasekám 4440
CZ-760 01 Zlín
Tel.: 00420 577 008 550,1
Fax: 00420 577 008 559
<http://www.bandservis.cz>

SK

Adresa servisu
Band Servis
Paulínska ul. 22
SK-917 01 Trnava
Tel.: 00421 335 511 063
Fax: 00421 335 512 624

CZ Dokumentace záruční opravy

SK Záznamy o záručních opravách

CZ	Číslo	Datum příjmu	Datum zakázky	Číslo zakázky	Závada	Razítko Podpis
SK	Číslo dodávky	Dátum nahlásenia	Dátum opravy	Číslo objednávky	Popis poruchy	Pečiatka Podpis