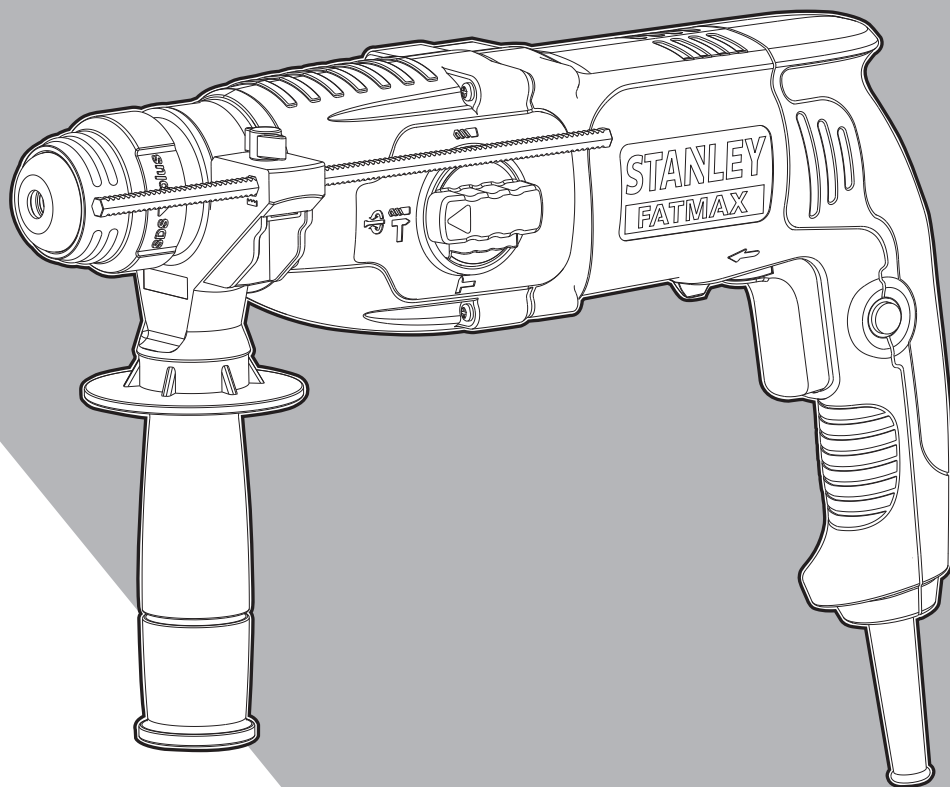


STANLEY®

FATMAX®

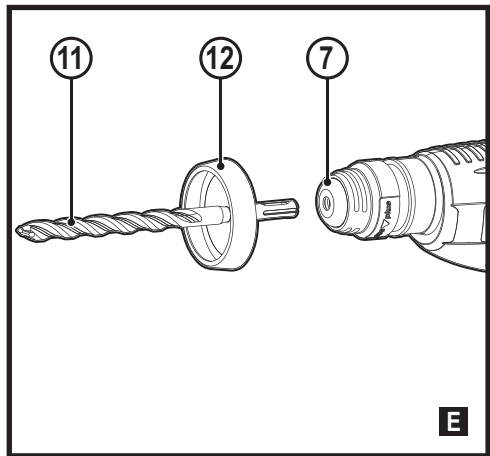
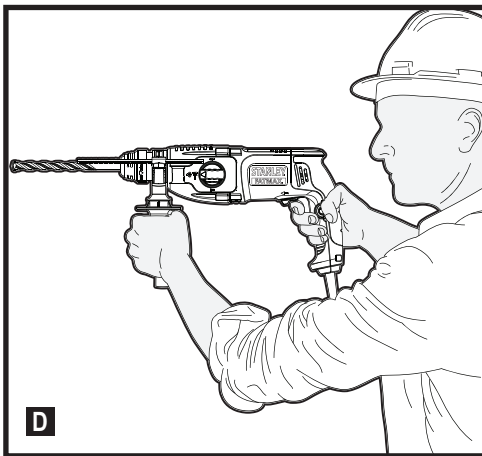
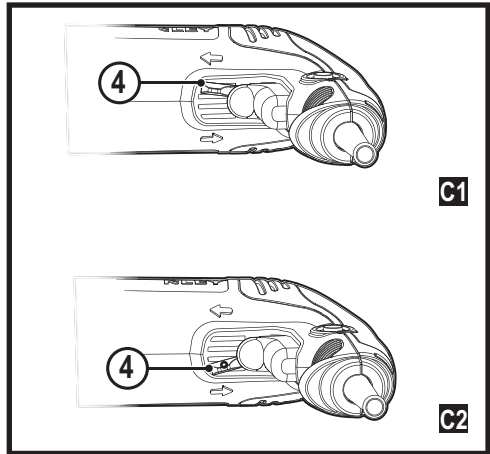
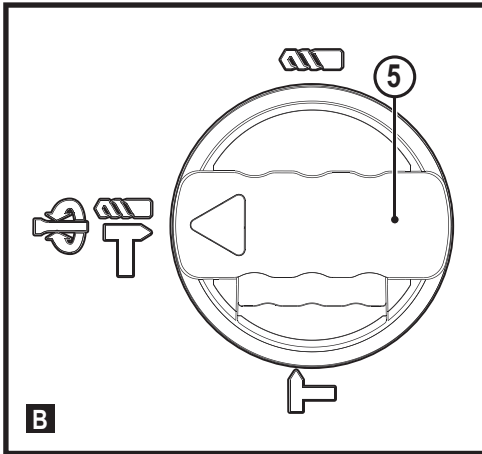
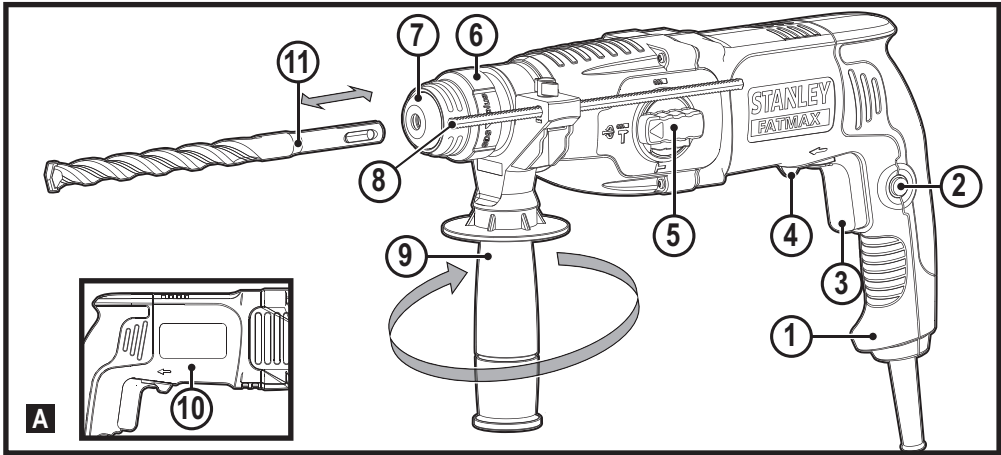


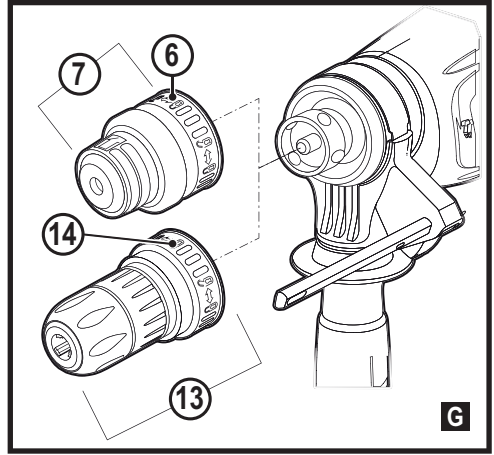
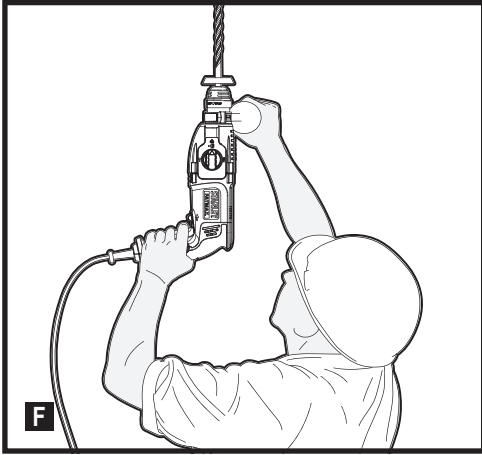
370123 - 13 BLT

www.stanley.eu

SFMEH200
SFMEH210

Eesti keel	(Originaaljuhend)	5
Lietuvių	(Originalių instrukcijų vertimas)	11
Latviešu	(Tulkojums no rokasgrāmatas oriģinālvalodas)	17
Русский язык	(Перевод с оригинала инструкции)	23





Ettenähtud otstarve

SDS-Plus puurvaras STANLEY® FATMAX® SFMEH200 ja SFMEH210 on mõeldud aukude puurimiseks betooni, tellistesse, puitu ja terasesse, kergeteks lammutustöödeks ja karbiidteraga südamikpuurimiseks. See tööriist on ette nähtud nii professionaalseks kui ka koduseks kasutamiseks.

Ohutuseeskirjad

Elektritööriistadega seotud üldised hoiatused



Hoiatus! Lugege kõik hoiatused ja juhised läbi. Kõigi alltoodud hoiatuste ja juhiste täpne järgimine aitab vältida elektrilöögi, tulekahju ja/või raske kehavigastuse ohtu.

Hoidke kõik hoiatused ja juhised tuleviku tarvis alles.

Hoiatustes kasutatud termin „elektritööriist“ viitab võrgutoitel töötavatele (juhtmega) ja akutoitel töötavatele (juhtmeta) elektritööriistadele.

1. Tööpiirkonna ohutus

- a. Tööpiirkond peab olema puhas ja hästi valgustatud. Korralageduse ja puuduliku valgustuse korral võivad kergesti juhtuda õnnetused.
- b. Ärge kasutage elektritööriistu plahvatusohtlikus keskkonnas, kus leidub tuleohtlikke vedelikke, gaase või tolmu. Elektritööriistad tekitavad sädemeid, mis võivad tolmu või aurud süüdata.
- c. Hoidke lapsed ja kõrvalised isikud elektritööriista kasutamise ajal eemal. Tähelepanu hajumisel võite kaotada tööriista üle kontrolli.

2. Elektriohutus

- a. Elektritööriista pistik peab sobima pistikupesaga. Ärge muutke pistikut mis tahes moel. Ärge kasutage maandatud elektritööriistade puhul adapterpistikut. Originaalpistikud ja nendega sobivad pistikupesad vähendavad elektrilöögi ohtu.
- b. Vältige kokkupuudet maandatud pindadega, nagu torud, radiaatorid, pliivid ja külmikud. Elektrilöögi saamise oht suureneb, kui teie keha on maandatud.
- c. Vältige elektritööriistade sattumist vihma või niiskuse kätte. Elektriseadmesse sattunud vesi suurendab elektrilöögi ohtu.
- d. Käsitsege toitejuhet õigesti. Ärge kunagi kasutage elektritööriista juhet selle kandmiseks, tõmbamiseks ega pistiku eemaldamiseks vooluvõrgust. Kaitske juhet kuumuse, õli, teravate servade ja liikuvate osade eest. Kahjustatud või sassis juhtmed suurendavad elektrilöögi ohtu.
- e. Kui töotate seadmega õues, kasutage välitingimustesse sobivat pikendusjuhet.

Välitingimustesse sobiva pikendusjuhtme kasutamine vähendab elektrilöögi ohtu.

- f. Kui elektritööriistaga töötamine niisketes tingimustes on vältimatu, kasutage rikkevoolukaitsmega vooluallikat. Rikkevoolukaitsme kasutamine vähendab elektrilöögi ohtu.
3. Isiklik ohutus
 - a. Olge tähelepanelik, jälgige oma tegevust ja kasutage elektritööriista mõistlikult. Ärge kasutage elektritööriista väsinuna ega alkoholi, narkootikumide või arstimate mõju all olles. Kui elektritööriistaga töötamise ajal tähelepanu kas või hetkeks hajub, võite saada raskeid kehavigastusi.
 - b. Kasutage isikukaitsevahendeid. Kandke alati silmade kaitset. Isikukaitsevahendid, nagu tolmu mask, mittelibisevad jalanõud, kiiver ja kõrvaklapid, vähendavad vastavates tingimustes kasutamisel tervisekahjustusi.
 - c. Vältige seadme ootamatut käivitumist. Enne tööriista ühendamist vooluvõrku ja/või aku paigaldamist veenduge, et lüliti oleks väljalülitatud asendis. Kandes tööriista, sõrm lüliti, või ühendades toiteallikaga tööriista, mille lüliti on tööasendis, võib juhtuda õnnetus.
 - d. Enne elektritööriista sisselülitamist eemaldage kõik reguleerimis- ja mutrivõtmed. Tööriista pöörleva osa külge jäetud reguleerimis- või mutrivõti võib tekitada kehavigastusi.
 - e. Ärge küünitage. Seiske alati kindlalt jalgel ja hoidke tasakaalu. Siis on võimalik ettearvamatutes olukordades tööriista paremini valitseda.
 - f. Kandke nõuetekohast riietust. Ärge kandke lehvivaid rõivaid ega ehteid. Hoidke juuksed, riided ja kindad liikuvatest osadest eemal. Lehvivad riided, ehted ja pikad juuksed võivad jääda liikuvate osade vahele.
 - g. Kui tööriistal on tolmuemaldusliidesed, siis veenduge, et need oleksid ühendatud ja õigesti kasutatavad. Tolmukogumisseadme kasutamine võib vähendada tolmu seotud ohte.
 4. Elektritööriistade kasutamine ja hooldamine
 - a. Ärge koormake elektritööriista üle. Kasutage konkreetseks otstarbeks sobivat elektritööriista. Elektritööriist tuleb tööga paremini ja ohutumalt toime ettenähtud koormusel.
 - b. Ärge kasutage elektritööriista, kui seda ei saa lülitist sisse ja välja lülitada. Elektritööriist, mida ei saa juhtida lülitist, on ohtlik ja vajab remonti.
 - c. Enne reguleerimist, tarvikute vahetamist ja hoiulepanemist lahutage tööriist vooluvõrgust ja/või eemaldage aku. Nende ettevaatusabinõude rakendamine vähendab elektritööriista ootamatu käivitumise ohtu.
 - d. Kui elektritööriista ei kasutata, hoidke seda lastele kättesaamatus kohas ning ärge lubage tööriista kasutada inimestel, kes tööriista ei tunne või pole

lugenud seda kasutusjuhendit. Oskamatutes kätes on elektritööriistad ohtlikud.

- e. **Elektritööriista tuleb hooldada. Veenduge, et liikuvad osad on õiges asendis ega ole kinni kiilunud, detailid on terved ja puuduvad muud asjaolud, mis võivad mõjutada tööriista tööd. Kahjustuste korral laske tööriista enne edasist kasutamist remontida.** Paljude õnnetuste põhjuseks on halvasti hooldatud elektriseadmed.
 - f. **Hoidke lõiketarvikud terava ja puhtana.** Õigesti hooldatud ja teravate servadega lõikeriistad kiiluvad väiksema töönaosusega kinni ning neid on lihtsam juhtida.
 - g. **Kasutage elektritööriista, tarvikuid, otsikuid jms vastavalt juhendile, võttes arvesse nii tööpiirkonda kui ka tehtava töö iseloomu.** Elektritööriista kasutamine mittesihtotstarbeliselt võib põhjustada ohtlikke olukordi.
5. **Teenindus**
- a. **Laske tööriista korrapäraselt hooldada kvalifitseeritud remonditöökojas ja kasutage ainult originaalvaruosi.** Nii tagate elektriseadme ohutuse.

Täiendavad hoiatused elektritööriistade kohta



Hoiatus! Täiendavad hoiatused löök- ja peiteltrellide kasutamisel.

- ♦ **Kandke kõrvaklappe.** Liigne müra võib kahjustada kõrvakuulmist.
- ♦ **Kasutage tööriistaga kaasas olevaid lisakäepidemeid.** Kontrolli kadumine võib põhjustada kehavigastusi.
- ♦ **Kui on oht, et lõiketarvik võib riivata varjatud juhtmeid või seadme enda juhet, hoidke elektritööriista isoleeritud käepidemetest.** Kui lõiketarvik riivab voolu alla olevat juhet, võivad voolu alla sattuda ka elektritööriista lahtised metallosad, andes kasutajale elektrilöögi.
- ♦ **Ärge kasutage peitliotsikut pöörlemisrežiimis.** Peitel jääb materjali sisse kinni ja paneb pöörlema tööriista.
- ♦ **Kinnitage ja toestage detail klambrite või muul praktilisel viisil kindlale alusele.** Kui hoiate töödeldavat detaili käes või keha vastas, on see ebasabiilne ja võib põhjustada tööriista üle kontrolli kaotamist.
- ♦ **Enne seina, pörandi või lae puurimist veenduge, et puurimiskohas ei asu juhtmeid ega torusid.**
- ♦ **Ärge puutuge puuritera vahetult pärast puurimist, kuna see võib olla tuline.**
- ♦ **Selles kasutusjuhendis kirjeldatakse ettenähtud otstarvet.** Mis tahes tarvikute või lisaseadmete kasutamine või tööriista kasutamine viisil, mida selles kasutusjuhendis ei soovitata, võib põhjustada kehavigastuse või varalise kahju ohtu.

Juuresviibijate ohutus

- ♦ Seade ei sobi kasutamiseks isikute (sealhulgas laste) poolt, kelle füüsilised, tajumis- või vaimsed võimed on piiratud või kellel puuduvad kogemused ja teadmised seadme kasutamise kohta, välja arvatud juhul, kui neid jälgib või juhendab nende ohutuse eest vastutav isik.
- ♦ Lapsi peab valvama, et nad selle seadmega ei mängiks.

Muud ohud

Tööriista kasutamisel võivad tekkida täiendavad ohud, mida pole hoiatuses märgitud. Need ohud võivad tekkida valest või pikaajalisest kasutamisest jne.

Ka asjakohaste ohutusnõuete järgimisel ja turvaseadeldiste kasutamisel ei saa teatud ohte vältida. Need on järgmised.

- ♦ **Pöörlevate või liikuvate osade puudutamisest põhjustatud vigastused.**
- ♦ **Detailide, terade või tarvikute vahetamisel tekkinud vigastused.**
- ♦ **Tööriista pikaajalisest kasutamisest põhjustatud vigastused.** Tööriista pikemaajalisel kasutamisel tehke korrapäraselt puhkepause.
- ♦ **Kuulmiskahjustused.**
- ♦ **Tervisekahjustused, mille põhjuseks on tööriista kasutamise käigus sisse hingatud tolm (näiteks puiduga töötamisel, eriti tamme, pöõgi ja MDF-plaatide puhul).**

Vibratsioon

Tehnilistes andmetes ja vastavusdeklaratsioonis sisalduvad deklareeritud vibratsioonitasemed on mõõdetud vastavalt standardis EN 60745 kirjeldatud standardsele katsemeetodile ning neid võib kasutada tööriistade võrdlemiseks. Deklareeritud vibratsioonitaset võib kasutada ka kokkupuute esmaseks hindamiseks.

Hoiatus! Elektritööriista tegeliku kasutamise ajal tekkiva vibratsiooni väärtused võivad selle kasutamiseviisist sõltuvalt deklareeritud väärtustest erineda. Vibratsioonitugevus võib tõusta üle deklareeritud taseme.

Palgatöö käigus regulaarselt elektritööriista kasutavate isikute kaitsemeetmeid reguleerivas direktiivis (2002/44/EÜ) esitatud nõuete raames vibratsiooniväärtuseid hinnates tuleks vibratsioonitaseme hindamisel arvesse võtta tegelikke kasutamistingimusi ja tööriista kasutamiseviisi, arvestades seejuures töötüki kõiki osi (lisaks päästiku allhoidmise ajale ka neid aegu, mil tööriist on välja lülitatud või töötab tühikäigul).

Tööriistal olevad sildid

Seadmel on järgmised piktogrammid koos kuupäevakoodiga.



Hoiatus! Vigastusohu vähendamiseks tuleb lugeda kasutusjuhendit.



Kandke kaitseprille.



Kandke kõrvaklappe või -trophe.

Elektriõhutus



See tööriist on topeltisolatsiooniga ega vaja seega lisamaandust. Veenduge alati, et toitepinge vastaks andmesildile märgitud väärtusele.

- ◆ Kui toitejuhe on kahjustunud, tuleb lasta see ohutuse tagamiseks tootjal või Stanley® FatMax®-i volitatud teeninduses välja vahetada.

Pikendusjuhtme kasutamine

Kasutage alati ainult heakskiidetud pikendusjuhet, mis vastab seadme sisendvõimsusele (vt tehnilisi andmeid).

Pikendusjuhe peab sobima välitingimustes kasutamiseks ja olema vastavalt märgistatud. Seadme jõudlus ei vähene, kui kasutate kuni 30 m pikkust 1,5 mm² pikendusjuhet (HO5V V-F).

Enne kasutamist veenduge, et pikendusjuhe poleks kahjustatud ega kulunud. Vahetage kahjustatud või defektne pikendusjuhe välja. Juhtmerulli kasutamisel kerige juhe alati täielikult lahti.

Osad

Sellel tööriistal on mõned või kõik järgmised osad.

1. Põhikäepide
2. Lukustusnupp
3. Kiiruselüliti
4. Suunaohob
5. Režiimilüliti
6. Võru
7. SDS+ padrun
8. Sügavuse piiraja
9. Külhkäepide
10. Kuupäevakood
11. SDS-Plus otsik
12. Tolmukollektor
13. Võtmeta padrun

Kokkupanemine

Hoiatus! Enne järgmisi toiminguid veenduge, et tööriist oleks välja lülitatud ja vooluvõrgust lahutatud.

Külhkäepideme paigaldamine (joonis A)

Hoiatus! Tööriistaga töötamisel kasutage oma ohutuse tagamiseks külhkäepidet (9).

Külhkäepidet saab paigaldada nii parema- kui ka vasakukäelistele kasutajatele sobivalt.

- ◆ Pöörake pidet vastupäeva, kuni saate libistada külhkäepideme tööriista esiküljele.
- ◆ Keerake külhkäepide soovitud asendisse.
- ◆ Kinnitage külhkäepide, keerates seda päripäeva.

Hoiatus! Tööriista kasutamisel ärge unustage külhkäepidemeid korralikult paigaldada.

Otsiku paigaldamine (joonis A)

- ◆ Puhastage ja määrige SDS Plus otsiku vars (11).
- ◆ Sisestage otsiku vars SDS+ padrunisse (7).
- ◆ Lükake otsik hoidikusse ja keerake seda veidi, kuni see kohale asetub.
- ◆ Tõmmake otsikut ja veenduge, et see oleks korralikult kinnitatud. Löögi- ja puurimisfunktsiooni kasutamiseks peab padrunisse kinnitatud otsik saama mitme sentimeetri võrra pikisuunas liikuda.
- ◆ Otsiku eemaldamiseks tõmmake võru (6) tagasi ja võtke otsik padrunist välja.

Tolmukoguri paigaldamine (joonis E)

- ◆ Sisestage SDS Plus otsik (11) tolmuogurisse (14), seejärel sisestage otsik (11) koos tolmuoguriga padrunisse (7).
- ◆ Kasutage tolmuogurit ainult siis, kui puurite püstiselt (joonis F).

Kasutamine

Hoiatus! Vahetage tarvikuid alati vaid kinnastes kätega.

Tööriista ligipäasetavad metallosad ja lisatarvikud võivad muutuda kasutamise ajal väga tuliseks. Kasutage tööriista normaalse koormusega. Ärge koormake seda üle. Ärge väärkasutage tööriista, nõuetekohaseks kasutamiseks lugege kasutusjuhendit.

Hoiatus! Enne seina, põranda või lae puurimist veenduge, et puurimiskohas ei asuks juhtmeid ega torusid.

Puurimissügavuse reguleerimine (joonis A)

Sügavuse piiraja on mugav funktsioon, mis tagab ühtlase puurimissügavuse. Vabastage külhkäepide, et seada sügavuse piiraja soovitud sügavusele. Seejärel kinnitage külhkäepide.

- ◆ Vabastage külhkäepide (9), keerates seda vastupäeva.
- ◆ Seadke sügavuse piiraja (8) soovitud asendisse. Maksimaalne puurimissügavus võrdub puuritera otsa ja sügavuse piiraja esiotsa vahelise kaugusega.
- ◆ Kinnitage külhkäepide, keerates seda päripäeva.

Sisse- ja väljalülitamine (joonis A)

Hoiatus! Enne vooluvõrku ühendamist veenduge, et kiiruselüliti saaks vabalt sisse lülitada ja et vabastamisel

pöörduks see tagasi algasendisse. Enne sisselülitamist kontrollige lüliti lukustusasendit ja enne vooluallika ühendamist veenduge, et lüliti oleks välja lülitatud.

- ♦ Tööriista sisselülitamiseks vajutage kiiruselüliti (3). Töökiirus sõltub sellest, kui tugevalt te lüliti vajutate.
- ♦ Tavaliselt tasub suurema läbimõõduga puuriterade puhul kasutada väiksemaid kiiruseid ning väiksema läbimõõduga puuriterade puhul suuremaid kiiruseid.
- ♦ Pidevtöö režiimi kasutamiseks vajutage lukustusnuppu (2) ja vabastage kiiruselüliti.
- ♦ Tööriista väljalülitamiseks vabastage kiiruselüliti. Tööriista väljalülitamiseks pidevalt töörežiimilt vajutage veel kord korra kiiruselüliti.

SDS-Plus padruni asendamine võtmeta padruniga (SMEH210 – joonis G)

- ♦ Keerake lukustusvõru (6) avamisasendisse ja tõmmake SDS Plus padrun (7) välja.
- ♦ Lükake võtmeta padrun (13) võlli otsa ja keerake lukustusvõru (14) lukustatud asendisse.


Võtmeta padruni asendamiseks SDS Plus padruniga eemaldage esmalt võtmeta padrun samamoodi, nagu eemaldasite padruni. Seejärel paigaldage padrun samamoodi, nagu paigaldasite võtmeta padruni, keerates lukustusvõru lukustatud asendisse.


Hoiatus! Ärge kasutage löökpuurimise režiimis tavalisi padruneid.

Töörežiimi valimine (joonis B)

Tööriista saab kasutada järgmistel töörežiimidel.

 **Puurimine:** terase, puidu ja plasti puurimine.

 **Löökpuurimine:** betooni ja kivimüüri puurimine. Otsiku pööramine: tööväliline asend, mida kasutatakse ainult peitli pööramiseks soovitud asendisse.

 **Ainult löögimehhanismi kasutamine:** kerged peitli- ja lammutustööd. Selles režiimis saab trelli kasutada ka kinnijäänud puuriotsiku vabastamiseks.

1. Töörežiimi valimiseks tuleb vajutada režiimilüliti nuppu ja pöörata režiimilüliti (5) nii, et see osutaks soovitud töörežiimi tähisele.
2. Vabastage režiimilüliti nupp ja kontrollige, kas režiimilüliti on lukustunud.

Hoiatus! Töörežiimi ei tohi muuta tööriista töötamise ajal.


Käte õige asend (joonised D ja F)

Hoiatus! Et vähendada raskete kehavigastuste ohtu, hoidke käsi ALATI õiges asendis, nagu joonisel näidatud.

Hoiatus! Et vähendada raskete kehavigastuste ohtu, hoidke seadet ALATI kindlalt ja olge valmis ootamatusteks.


Käte õige asendi puhul on üks käsi külgkäepidemel (9) ja teine käsi põhikäepidemel (1).

Puurimine (joonised B, D, C1/C2 ja G)

- ♦ Terase, puidu ja plasti puurimiseks seadke töörežiimi lüliti (5) asendisse .
- ♦ Paigaldage puuripadrun. Vastavalt tööriista mudelile järgige alltoodud juhiseid.
SFMEH210: asendage SDS Plus padrun (7) võtmeta padruniga (13).

Hoiatus! Ärge kunagi kasutage puuripadruneid löökpuurimise režiimis.

Löökpuurimine (joonis B)

- ♦ Müüritise ja betooni löökpuurimiseks keerake töörežiimi lüliti (5) asendisse .
- ♦ Puuritera tuleb asetada täpselt puuritava augu asukohta. Pärast seda vajutage optimaalse efekti saavutamiseks lüliti. Veenduge, et tööriist oleks õiges asendis, et puur ei kalduks august kõrvale.
- ♦ Kui puuritav auk täitub prahi või puurimistolmuga, ärge avaldage enam survet. Enne puuritera eemaldamist august tuleb tööriist viia vabakäigule. Kui seda paar korda korrata, puhastub auk prahist ja puurimist saab jätkata.

Hoiatus! Kui puuritera tabab tsemendis terasest armatuuri, võib tekkida ohtlik tagasilöökk. Hoidke tööriista kogu aeg kindlalt tasakaalustatud ja stabiilses asendis, et vältida ohtlikku tagasilööki.


Turvasidur

Kõigil puurvasaratel on turvasidur, mis vähendab puuritera kinni kiilumise korral kasutajale üle kanduvat maksimaalset väändereaktsiooni. Ühtlasi aitab see vältida reduktori ja elektrimootori kinni kiilumist. Väändemomenti piirav sidur on tehases seadistatud ja seda ei saa reguleerida.

Ülekoormussidur

Kui puuritera takerdub või kinni kiilub, katkeb puurivõlliile edastatav veo jõud. See tekitab tugeva tagasilöögi, nii et stabiilse asendi säilitamiseks tuleb tööriista mõlema käega kindlalt kinni hoida.

Lammutus- ja peitlitööd (joonis B)

- ♦ Seadke režiimilüliti (5) löögiasendisse .
- ♦ Sisestage sobiv peitel ja fikseerige see käitsi keerates kohale.
- Reguleerige külgkäepide (9) sobivasse asendisse.
- Lülitage tööriist sisse ja alustage tööd. Töö lõpetamisel ja enne vooluvõrgust eemaldamist lülitage tööriist alati välja.

Hoiatus! Ärge kasutage seda tööriista tule- või plahvatusohtlike vedelike (bensiin, alkohol jne) segamiseks

või pumpamiseks. Ärge segage ka vastavalt märgistatud kergetisüttivaid vedelikke.

Tarvikud

Seadme tööjõudlus oleneb kasutatavatest tarvikutest.

Stanley® FatMax®-i ja Piranha tarvikute tootmisel on järgitud rangeid kvaliteedistandardeid ja silmas peetud teie tööriista jõudluse suurendamist. Meie tarvikud tagavad teie tööriista maksimaalse võimaliku tõhususe.

Hooldus

Stanley® FatMax®-i võrgutoitega/akuga seade on mõeldud pikaajaliseks kasutamiseks ja selle hooldustarve on minimaalne. Et tööriist teid pikka aega korralikult teeniks, tuleb seda nõuetekohaselt hooldada ja korrapäraselt puhastada.

Hoiatus! Enne võrgutoitega/akuga elektritööriista hooldamist toimige järgmiselt.

- ◆ Lülitage seade välja ja eemaldage see vooluvõrgust.
- ◆ Kui seadmel on eraldi akupatarei, lülitage seade välja ja eemaldage aku seadme küljest.
- ◆ Kui akut ei saa seadme küljest eemaldada, laske akul täielikult tühjeneda ja lülitage seejärel seade välja.
- ◆ Enne puhastamist eemaldage laadija pistikupesast. Laadija ei vaja peale regulaarse puhastamise mingit hooldust.
- ◆ Puhastage korrapäraselt seadme ja laadija ventilatsiooniväsi pehme harja või kuiva lapiga.
- ◆ Puhastage korrapäraselt mootori korpusi niiske lapiga. Ärge kasutage abrasiivseid ega lahustipõhiseid puhastusvahendeid.
- ◆ Avage padrunit (kui see on kasutusel) regulaarselt ja koputage seda, et eemaldada selle sisemusest tolm.

Toitepistikü vahetamine (ainult Ühendkuningriik ja Iirimaa)

Kui on vaja paigaldada uus toitepistik, toimige järgmiselt.

- ◆ Kõrvaldage vana pistik ohutult.
- ◆ Ühendage pruu juhe uue pistiku faasiklemmiga.
- ◆ Ühendage sinine juhe neutraalklemmiga.

Hoiatus! Maandusklemmiga ühendusi ei tehta.

Järgige kvaliteetsete pistikutega kaasasolevaid paigaldusjuhiseid.

Soovitav kaitse: 10 A.

Keskonnakaitse



Jäätmete sortimine. Selle sümboliga märgistatud tooteid ja akusid ei tohi kõrvaldada koos olmejäätmetega.

Seadmed ja akud sisaldavad aineid, mida saab eemaldada ja taaskasutada, et vähendada toorainepuudust.

Elektriseadmed ja akud tuleb ringlusse võtta vastavalt kohalikele eeskirjadele. Lisateavet leiata aadressilt www.2helpU.com

Tehnilised andmed

		SFMEH200 (tüüp 1)	SFMEH210 (tüüp 1)
Pinge	V	220–240	220–240
Sagedus	Hz	50–60	50–60
Tarbitav võimsus	W	780	800
Tühikäigukiirus	p/min	0–1250	0–1250
Löögisagedus	lööki/ min	0–4670	0–4670
Löögienergia (EPTA/max)	J	2,2/2,3,1	2,4/2,4
Suurim puuritav auk			
- Puit	mm	30	30
- Metall	mm	13	13
- Betoon	mm	24	26
Kaal	kg	2,6	2,7

SFMEH200 helirõhu tase vastavalt standardile EN60745:		
Helirõhk (L_{PA})	dB(A)	92,5
Helirõhu määramatus (K_{PA})	dB(A)	3
Helivõimsus (L_{WA})	dB(A)	103,5
Helivõimsuse määramatus (K_{WA})	dB(A)	3
Vibratsioonitugevus ah:		
($a_{h,CBSel}$)	m/s ²	16,3
($a_{h,HD}$)	m/s ²	17,2
Määramatus (K)	m/s ²	1,5

SFMEH210 helirõhu tase vastavalt standardile EN60745:		
Helirõhk (L_{PA})	dB(A)	90,7
Helirõhu määramatus (K_{PA})	dB(A)	3
Helivõimsus (L_{WA})	dB(A)	101,7
Helivõimsuse määramatus (K_{WA})	dB(A)	3
Vibratsioonitugevus ah:		
($a_{h,CBSel}$)	m/s ²	17,6
($a_{h,HD}$)	m/s ²	17,4
Määramatus (K)	m/s ²	1,5

EÜ vastavusdeklaratsioon

MASINADIREKTIIV



Puurvasar SMEH200, SMEH210

Stanley Europe kinnitab, et jaotises „Tehnilised andmed“ kirjeldatud tooted vastavad järgmistele nõuetele:

2006/42/EÜ, EN 60745-1, EN 60745-2-6

Need seadmed vastavad ka direktiividele 2014/30/EL ja 2011/65/EL. Lisateabe saamiseks võtke ühendust Stanley Europe'iga alltoodud aadressil või vaadake kasutusjuhendi tagaküljel olevat infot.

Allakirjutanu on vastutav tehnilise toimiku koostamise eest ja kinnitab seda Stanley Europe'i nimel.

A. P. Smith
Tehnikadirektor

Stanley® FatMax® Europe, Egide Walschaertsstraat14-18,
2800 Mechelen, Belgia
27.06.2019

Garantii

Stanley Europe on kindel oma toodete kvaliteedis ja pakub tarbijatele 12-kuulist garantiid alates ostukuupäevast. See garantii täiendab teie seaduslikke õigusi ega piira neid kuidagi. Garantii kehtib Euroopa Liidu liikmesriikide territooriumil ja Euroopa vabakaubanduspiirkonnas.

Garantiinõude esitamiseks peab nõue olema kooskõlas Black & Deckeri kasutustingimustega ning müüjale või volitatud remonditöökojale tuleb esitada ostukviitung. Stanley Europe'i 1-aastase garantii kasutustingimused ja lähima volitatud remonditöökoja asukohta leiate veebiaadressilt www.2helpU.com või võttes ühendust Stanley Europe kohaliku esindusega kasutusjuhendis toodud aadressil.

Külastage meie veebilehte www.stanley.eu/3, et registreerida oma uus Stanley® FatMax®-i toode ning olla kursis uudistoodete ja eripakkumistega.

Naudojimo paskirtis

STANLEY® FATMAX® SFMEH200 ir SFMEH210 SDS-Plus statybinis perforatorius skirtas angoms į betoną, plytas, medieną ir plieną gręžti, lengviems skaldymo ir griovimo darbams ir gręžimui karbido sriegio antgaliu. Šis įrankis skirtas profesionaliam ir buitiniam naudojimui.

Saugos instrukcijos

Bendrieji elektrinių įrankių saugos įspėjimai



Įspėjimas! Perskaitykite visus saugos įspėjimus ir nurodymus. Jei bus nesilaikoma toliau pateiktų įspėjimų ir nurodymų, gali kilti elektros smūgio, gaisro ir (arba) sunkaus sužeidimo pavojus.

Išsaugokite visus įspėjimus ir nurodymus ateičiai.

Sąvoka „elektrinis įrankis“ visuose toliau pateiktuose nurodymuose reiškia į elektros tinklą jungiamą (laidinį) arba akumuliatorinį (belaidį) elektrinį įrankį.

1. Darbo vietos sauga

- Darbo vieta turi būti švari ir gerai apšviesta.** Užgriozdintos ir tamsios vietos dažnai tampa nelaimingų atsitikimų priežastimi.
- Nenaudokite elektrinių įrankių sprogojoje aplinkoje, pvz., kur yra liepsniųjų skysčių, dujų arba dulkių.** Elektriniai įrankiai sukelia kibirkštis, nuo kurių gali užsidegti dulkės arba garai.
- Dirbdami elektriniu įrankiu, neleiskite artyn vaikų ir pašalinių asmenų.** Jie gali blaškyti dėmesį ir dėl to galite nesuvaldyti įrankio.

2. Elektros sauga

- Elektrinių įrankių kištukai privalo atitikti elektros lizdus. Niekada niekaip nemodifikuokite kištuko. Su įžemintais elektriniais įrankiais niekada nenaudokite jokių kištukinių adapterių.**
Nemodifikuoti, originalūs kištukai ir juos atitinkantys elektros lizdai sumažins elektros smūgio pavojų.
- Venkite sąlyčio su įžemintais paviršiais, pvz., vamzdžiais, radiatoriais, viryklėmis ir šaldytuvais.** Kai kūnas įžemintas, didėja elektros smūgio pavojus.
- Nedirbkite šiuo įrankiu lietuje arba esant drėgnoms oro sąlygoms.**
Į elektrinį įrankį patekus vandens, didėja elektros smūgio pavojus.
- Atsargiai elkitės su maitinimo kabeliu. Niekada neneškite elektrinio įrankio už kabelio, taip pat netraukite už kabelio kištuko iš lizdo. Saugokite kabelį nuo karščio, alyvos, aštrių kraštų arba judančių dalių.** Pažeisti arba susinarpioję kabeliai didina elektros smūgio pavojų.

- Naudodami elektrinius įrankius lauke, naudokite tam pritaikytą ilginimo kabelį.** Naudojant darbu lauke tinkamą kabelį, sumažėja elektros smūgio pavojus.
- Jei elektrinį įrankį neišvengiamai reikia naudoti drėgnoje aplinkoje, naudokite maitinimo šaltinį, apsaugotą liekamiosios elektros srovės įtaisui (RCD).** Naudojant RCD, mažėja elektros smūgio pavojus.

3. Asmens sauga

- Dirbdami elektriniu įrankiu, būkite budrūs, žiūrėkite, ką darote ir vadovaukitės sveika nuovoka. Nenaudokite elektrinio įrankio pavargę arba apsvaigę nuo narkotikų, alkoholio ar vaistų.** Akimirka nukreipus dėmesį, dirbant su elektriniais įrankiais galima sunkiai susižaloti.
 - Dėvėkite asmenines apsaugos priemones. Visada naudokite akių apsaugos priemones.** Apsauginės priemonės, pvz., dulkių kaukė, apsauginiai batai neslidžiais padais, šalmas ar ausų apsaugos, naudojamos atitinkamomis sąlygomis, mažina susižeidimo pavojų.
 - Būkite atsargūs, kad netyčia nepaleistumėte įrenginio. Prieš prijungdami įrankį prie maitinimo tinklo ir (arba) įdėdami akumuliatorių, prieš paimdami ar nešdami įrankį, visuomet patikrinkite, ar išjungtas jo jungiklis.**
Nešant elektrinius įrankius uždėjus pirštą ant jų jungiklio arba įjungiant įrankius į elektros tinklą, kai jų jungikliai yra įjungti, gali nutikti nelaimingų atsitikimų.
 - Prieš įjungdami elektrinį įrankį, pašalinkite nuo jo visus reguliavimo raktus ar veržliarakčius.** Neištraukę veržliarakčio ar rakto iš besisukančios elektros įrankio dalies, rizikuojate susižeisti.
 - Nesiekite per toli. Visuomet stovėkite tvirtai ir išlaikykite pusiausvyrą.** Taip galėsite lengviau suvaldyti elektrinį įrankį netikėtose situacijose.
 - Dėvėkite tinkamą aprangą. Nedėvėkite laisvų drabužių arba papuošalų. Plaukus, drabužius ir pirštines laikykite atokiau nuo judančių dalių.** Judančios dalys gali įtraukti laisvus drabužius, papuošalus ar ilgus plaukus.
 - Jei yra įrenginių, skirtų prijungti dulkių ištraukimo ir surinkimo prietaisus, būtina juos prijunkite ir tinkamai naudokite.** Naudojant dulkių surinkimo įrenginius, galima sumažinti su dulkelėmis susijusius pavojus.
- #### 4. Elektrinių įrankių naudojimas ir priežiūra
- Per daug neapkraukite elektrinio įrankio. Darbu atlikti naudokite tinkamą elektrinį įrankį.** Tinkamu elektriniu įrankiu geriau ir saugiau atliksite darbą tokiu greičiu, kuriam jis yra numatytas.
 - Nenaudokite elektrinio įrankio, jei jungiklis jo neįjungia arba neišjungia.** Bet kuris elektrinis įrankis,

kurio negalima valdyti jungikliu, yra pavojingas – jį privaloma pataisyti.

- c. **Prieš atlikdami bet kokius reguliavimo, priedų keitimo arba paruošimo sandėliuoti darbus, atjunkite šį elektrinį įrankį nuo energijos šaltinio ir (arba) ištraukite akumuliatorių.** Tokios apsauginės priemonės sumažina pavojų netyčia įjungti elektrinį įrankį.
- d. **Nenaudojamus elektrinius įrankius laikykite vaikams nepasiekiamoje vietoje ir neleiskite jo naudoti su šiuo elektriniu įrankiu arba šiomis instrukcijomis nesusipažinusiems asmenims.** Neparengtų naudotojų rankose elektriniai įrankiai kelia pavojų.
- e. **Rūpestingai prižiūrėkite elektrinius įrankius. Patikrinkite, ar tinkamai sulygiuotos ir nestringa judančios dalys, ar nėra sulūžusių dalių ir kitų gedimų, kurie galėtų turėti įtakos elektrinių įrankių veikimui. Jei elektrinis įrankis apgadintas, prieš naudojant jį reikia sutaisyti.** Dėl netinkamai prižiūrimų elektrinių įrankių įvyksta daug nelaimingų atsitikimų.
- f. **Pjovimo įrankiai turi būti aštrūs ir švarūs.** Tinkamai prižiūrimi pjovimo įrankiai aštriomis pjovimo briaunomis mažiau strigs, juos bus lengviau valdyti.
- g. **Naudokite elektrinius įrankius, priedus, antgalius ir kt. vadovaudamiesi šiuo naudotojo vadovu, atsižvelgdami į darbo sąlygas bei darbą, kurį reikia atlikti.** Jei elektrinį įrankį naudosite ne pagal paskirtį, gali susidaryti pavojinga situacija.
5. **Priežiūra**
 - a. **Šį elektrinį įrankį privalo prižiūrėti kvalifikuotas remonto specialistas, naudodamas originalias atsargines dalis.** Taip užtikrinsite saugų elektrinio įrankio veikimą.

Papildomi elektrinių įrankių saugos išpėjimai



Išpėjimas! Papildomi perforatorių ir atskėlimo plaktukų saugos išpėjimai.

- ♦ **Dėvėkite ausų apsaugos priemones.** Dėl triukšmo gali suprastėti klausa.
- ♦ **Naudokite pagalbines, su įrankiu pateiktas rankenas.** Praradus įrankio kontrolę, galima susižeisti.
- ♦ **Atlikdami darbus, kurių metu pjovimo priedas gali prisiliesti prie paslėptų laidų, laikykite elektrinį įrankį tik už izoliuotų paviršių.** Kirpimo priedui prisilietus prie laido, kuriuo teka elektros srovė, neizoliuotose metalinėse elektrinio įrankio dalyse gali atsirasti įtampa ir operatorius gali gauti elektros smūgį.
- ♦ **Niekada nenaudokite kalto priedo perforatoriaus režimu.** Priedas gali įstrigti medžiagoje ir pradėti sukti grąžta.
- ♦ **Naudokite veržiklį arba kitą praktišką būdą ruošiniui pritvirtinti ir prilaikyti ant stabilios platformos.** Laikant

ruošinį ranka arba atrėmus į kūną, jis nėra stabilus, todėl galima prarasti kontrolę.

- ♦ **Prieš gręždami sienas, grindis arba lubas, patikrinkite, ar tose vietose nėra laidų ir vamzdžių.**
- ♦ **Stenkitės neliesti gręžimo antgalio galo tuoj pat po gręžimo, nes jis gali būti įkaitęs.**
- ♦ **Šiame naudotojo vadove pateiktas naudojimo paskirties aprašymas.**
Naudojant šiam vadove nerekomenduojamus papildomus įtaisus arba priedus arba naudojant įrankį ne pagal naudojimo paskirtį, gali kilti susižalojimo ir (arba) turtinės žalos pavojus.

Kitų asmenų sauga

- ♦ **Vaikams ir asmenims, nesugebantiems saugiai naudotis šiuo prietaisu dėl ribotų fizinių, jutiminių ar psichinių gebėjimų arba patirties bei žinių trūkumo, negalima naudotis šiuo prietaisu be asmenų, atsakingų už šių asmenų saugą, priežiūros ir nurodymų.**
- ♦ **Visada prižiūrėkite vaikus, kad jie nežaistų su šiuo prietaisu.**

Liekamieji pavojai.

Naudojant šį įrankį, gali kilti liekamųjų pavojų, kurie gali būti nenurodyti pateiktuose saugos išpėjimuose. Šie pavojai gali kilti naudojant įrankį ne pagal paskirtį, ilgai naudojant įrankį ir pan.

Net ir pritaikius atitinkamus saugos nurodymus ir naudojant saugos įtaisus, tam tikrų liekamųjų pavojų išvengti neįmanoma. Galimi pavojai:

- ♦ **susižeidimai, prisilietus prie bet kurių besisukančių (judančių) dalių;**
- ♦ **susižalojimai keičiant bet kokias dalis, pjūklelius arba priedus;**
- ♦ **žala, patiriama įrankį naudojant ilgą laiką. Jei įrankį reikia naudoti ilgą laiką, būtina reguliariai darykite pertraukas;**
- ♦ **klausos pablogėjimas;**
- ♦ **sveikatai kylantys pavojai įkvėpus dulkių, susidariusių naudojant įrankį (pavyzdžiui, apdirbant medieną, ypač ąžuolą, beržą ir MDF).**

Vibracija

Techninių duomenų skyriuje ir atitikties deklaracijoje pateiktos deklarotosios vibracijos emisijos vertės išmatuotos standartiniu bandymų būdu, pagal standartą EN 60745; jos gali būti naudojamos siekiant palyginti vienus įrankius su kitais. Deklaruojama vibracijos emisijos vertė taip pat gali būti naudojama preliminariam poveikiui įvertinti.

Išpėjimas! Elektrinio įrankio faktinio veikimo vibracijos emisija gali skirtis nuo nurodytojo dydžio, atsižvelgiant į tai, kokiais būdais naudojamas šis įrankis. Vibracijos lygis gali viršyti nurodytąjį lygį.

Vertinant vibracijos poveikį ir siekiant nustatyti apsaugos priemones, reikalaujamas pagal 2002/44/EB žmonių, darbe reguliariai naudojančių elektrinius įrankius, apsaugai, reikia atsižvelgti į vibracijos poveikio įvertinimą, faktines įrankio naudojimo sąlygas ir naudojimo būdus, taip pat reikia atsižvelgti į visas darbo ciklo dalis, pvz., ne tik į įrankio naudojimo laiką, bet ir protarpus, kai įrankis būna išjungtas ir kai jis veikia laisvai.

Ant įrankio pateikiamos etiketės

Kartu su datos kodu ant įrankio rasite pavaizduotas šias piktogramas:



Įspėjimas! Siekdami sumažinti pavojų susižaloti, perskaitykite šį vadovą.



Dėvėkite apsauginius arba darbinius akinius.



Dėvėkite ausų apsaugos priemones.

Elektros sauga



Šis įrankis turi dvigubą izoliaciją, todėl žemimo laido nereikia. Visada patikrinkite, ar elektros tinklo įtampa atitinka rodiklių plokštelėje nurodytą įtampą.

- ♦ Jei maitinimo kabelis būtų pažeistas, siekiant išvengti pavojaus, jį nedelsiant privalo pakeisti įgaliotojo „Stanley® FatMax™“ serviso centro darbuotojas.

Ilginimo kabelio naudojimas

Naudokite tik aprobuotą ilginimo kabelį, kurio galia atitiktų šio prietaiso įvesties galią (žr. techninius duomenis).

Ilginimo kabelis turi būti tinkamas naudoti lauke ir atitinkamai paženklintas. Galima naudoti iki 30 m ilgio 1,5 mm² skerspjūvio ploto ilginimo kabelį HO5VV-F: gaminio veikimas nuo to nenukentės.

Prieš naudodami ilginimo kabelį, apžiūrėkite, ar jis nepažeistas, nesusidėvėjęs ir nepasenęs. Jei ilginimo kabelis pažeistas arba defektinis, pakeiskite jį nauju. Jei naudojate kabelio ritę, visuomet iki galo išvyniokite kabelį.

Komponentai

Šis įrankis turi kai kuriuos arba visus toliau nurodytus komponentus.

1. Pagrindinė rankena
2. Užrakinimo mygtukas
3. Apsukų reguliavimo jungiklis
4. Sukimo krypties keitimo svirtelė
5. Režimo rinkiklis
6. Mova

7. SDS + gręžiamasis griebtuvas
8. Gylio stabdiklis
9. Šoninė rankena
10. Datos kodas
11. „SDS-Plus“ antgaliai
12. Dulkių rinkiklis
13. Beraktis griebtuvas

Surinkimas

Įspėjimas! Prieš mėginant atlikti toliau nurodytus veiksmus, įrankį būtina reikia išjungti ir atjungti nuo elektros tinklo.

Šoninės rankenos uždėjimas (A pav.)

Įspėjimas! Naudodamiesi šiuo įrankiu, saugos smetimais, laikykite jį už šoninės rankenos (9).

Šoninę rankeną galima sumontuoti taip, kad tiktų ir dešiniarankiams, ir kairiarankiams naudotojams.

- ♦ Sukite suėmimo sritį prieš laikrodžio rodyklę, kol galėsite įstumti šoninę rankeną į įrankio priekį.
- ♦ Pasukite šoninę rankeną į norimą padėtį.
- ♦ Priveržkite šoninę rankeną, sukdami suėmimo sritį pagal laikrodžio rodyklę.

Įspėjimas! Naudodamiesi įrankiu nepamirškite tinkamai pritvirtinti šoninių rankenų.

Priedo montavimas (A pav.)

- ♦ Nuvalykite ir sutepkite „SDS Plus“ antgalio kotelį (11).
- ♦ Įstatykite priedo strypą į SDS + griebtuvą (7).
- ♦ Stumkite priedą žemyn ir šiek tiek pasukite, kad jis užsifiksuotų lizduose.
- ♦ Patraukite už priedo, kad įsitikintumėte, jog jis tinkamai užsifiksavo.
Naudojant kalimo ir gręžimo funkciją, įrankio laikiklyje užrakinta apkaba turi turėti galimybę judėti ašies kryptimi kelis centimetrus.
- ♦ Norėdami ištraukti priedą, ištraukite movą (6) iš įrankio ir ištraukite priedą iš įrankio apkabos.

Dulkių rinktuvo pritvirtinimas (E pav.)

- ♦ Įstatykite „SDS Plus“ antgalį (11) į dulkių rinktuvą (14), o po to įstatykite antgalį (11) su dulkių rinktuvu į įrankio apkabą (7).
- ♦ Dulkių rinktuvą naudokite tik kai prietaisas naudojamas vertikaliai gręžimui (F pav.).

Naudojimas

Įspėjimas! Keisdami priedus, visuomet mūvėkite pirštines. Neapsaugotos metalinės įrankio dalys ir priedai darbo metu gali nepaprastai įkaisti. Dirbkite įrankiu įprastine apkrova. Neperkraukite jo. Nepiktinaudžiaukite įrankiu; kaip teisingai naudotis įrankiu skaitykite instrukcijų vadovą.

[spėjimas!] Prieš gręždami sienas, grindis arba lubas, patikrinkite, ar tose vietose nėra laidų ir vamzdžių.

Gręžimo gylio nustatymas (A pav.)

Gylio stabdiklis yra patogi funkcija gręžimo gylio tolygumui užtikrinti. Atlaisvinkite šoninę rankeną, kad sureguliuotumėte gylio matuoklį pagal reikiamą gylį. Po to priveržkite šoninę rankeną.

- ◆ Atlaisvinkite šoninę rankeną (9), sukdami griebtuvą prieš laikrodžio rodyklę.
- ◆ Nustatykite gylio stabdiklį (8) į reikiamą padėtį. Didžiausias gręžimo gylis lygus atstumui nuo grąžo antgalio ir priekinio gylio stabdiklio galo.
- ◆ Priveržkite šoninę rankeną, sukdami suėmimo sritį pagal laikrodžio rodyklę.

Ijungimas ir išjungimas (A pav.)

[spėjimas!] Prieš prijungdami prie maitinimo šaltinio įsitinkinkite, kad greičio perjungiklis funkcionuoja be jokių spragų, ir kad atleidus jis sugrįžta į savo pirminę padėtį. Prieš įjungdami patikrinkite jungiklio užrakto padėtį ir įsitinkinkite, kad prieš prijungiant prietaisą prie maitinimo šaltinio, jungiklio užraktas buvo neaktyvus.

- ◆ Norėdami įrankį įjungti, paspauskite apšukų reguliavimo jungiklį (3). Įrankio apšukas priklauso nuo to, kaip toli spaudžiate jungiklį.
- ◆ Pagal bendrąją taisyklę naudokite mažas apšukas su didelio skersmens grąžtais, o dideles apšukas – su mažesnio skersmens grąžtais.
- ◆ Norėdami dirbti nepertraukiamai, paspauskite užrakinimo mygtuką (2) ir atleiskite apšukų reguliavimo jungiklį.
- ◆ Norėdami įrankį išjungti, atleiskite apšukų reguliavimo jungiklį. Norėdami išjungti nepertraukiamai veikiančią įrankį, paspauskite apšukų reguliavimo jungiklį dar kartą ir atleiskite.

„SDS Plus“ įrankio laikiklio pakeitimas berakčiu griebtuvu (SMEH210 - G pav.)

- ◆ Pasukite užrakinimo žiedą (6) į atrakinimo padėtį ir ištraukite „SDS Plus“ įrankio laikiklį (7).
- ◆ Užmaukite beraktį griebtuvą (13) ant suklio ir pasukite užrakinimo žiedą (14) į užrakinimo padėtį.

Norėdami pakeisti beraktį griebtuvą „SDS Plus“ įrankio laikikliu, pirma ištraukite beraktį griebtuvą tokiu pat būdu, koku buvo ištrauktas įrankio laikiklis. Tada įstatykite įrankio laikiklį tokiu pat būdu kaip ir beraktį griebtuvą. Užtikrinkite, kad užrakinimo žiedas būtų pasuktas į užrakinimo padėtį.

[spėjimas!] Niekuomet nenaudokite standartinių griebtuvų, kai įrankis veikia smūginio gręžimo režimu.

Veikimo režimo pasirinkimas (B pav.)

Šį įrankį galima naudoti tokiais veikimo režimais:



Gręžimas: gręžimui į plieną, medieną ir plastiką.

Smūginis gręžimas: gręžimo į betoną ir mūrą operacijoms. Antgalio sukimas: nedarbinė padėtis, skirta tik pasukti plokščiąjį kaltą į pageidaujama padėtį.



Tik kalimas: lengvajam atskėlimui ir kalimui. Šiuo režimu įrankį galima naudoti ir kaip svertą įstrigusiam grąžtui išlaisvinti.

1. Norėdami pasirinkti veikimo režimą, paspauskite režimo rinkiklio mygtuką ir pasukite režimo rinkiklį (5), kad jis rodytų į reikiamo režimo simbolį.
2. Atleiskite režimo rinkiklio mygtuką ir patikrinkite, ar režimo rinkiklis užrakintas reikiamoje vietoje.

[spėjimas!] Nekeiskite veikimo režimo, kai įrankis veikia.


Tinkama rankos padėtis (D pav., F pav.)

[spėjimas!] Norėdami sumažinti sunkaus susižeidimo pavojų, VISUOMET laikykite rankas tinkamoje padėtyje, kaip parodyta.

[spėjimas!] Siekdami sumažinti pavojų sunkiai susižaloti, VISADA tvirtai laikykite įrenginį, tikėdamiesi jo staigios reakcijos.

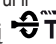
Tinkama rankų padėtis: viena ranka turi būti ant šoninės rankenos (9), o kita – ant pagrindinės rankenos (1).

Gręžimas (B pav., D pav., C1/C2 pav., G pav.)

- ◆ Norėdami gręžti plieną, medieną ar plastiką, nustatykite veikimo režimo rinkiklį (5) į padėtį .
- ◆ Įtvirtinkite gręžiamojo griebtuvo įtaisą. Atsižvelgdami į įrankį, atlikite tinkamas instrukcijas: **SFMEH210:** pakeiskite „SDS Plus“ įrankio laikiklį (7) berakčiu griebtuvu (13).

[spėjimas!] Niekuomet nenaudokite gręžiamųjų griebtuvų, kai įrankis veikia smūginio gręžimo režimu.

Smūginis gręžimas (B pav.)

- ◆ Prireikus naudoti smūginio gręžimo režimą mūriui ir betonui, nustatykite gręžimo režimo rinkiklį (5) į  padėtį.
- ◆ Grąžo antgalis turi būti tiksliai ties gręžiamos angos padėtimi. Po to optimaliam efektui patraukite jungiklį. Kad grąžas nenukryptų nuo angos ribų, įsitinkinkite, kad įrankis yra teisingoje padėtyje.
- ◆ Po to, kai anga užblokuojama atskilmais arba smulkiomis dulkėmis, nebenaudokite spaudimo jėgos. Prieš ištraukiant grąžo antgalio dalį iš angos, įrankis turi būti perjungtas į laisvos eigos būseną. Jei pakartojus kelis kartus pavyksta pašalinti sankaupas angoje, galite tęsti įprastinį gręžimą.

[spėjimas!] Kai grąžas atsirenkia į cemento armatūros strypą, prietaisas gali pavojingai atšokti. Kad išvengtumėte

šio pavojingo atšokimo, visą laiką neišbalansuokite prietaiso pusiausvyros ir laikykite jį stabilioje padėtyje.

Saugos sankaba

Visi perforatoriai yra aprūpinti saugos sankaba, kuri riboja maksimalaus sukimo momento perdavimą operatoriaus rankoms, jei įstrigtų grąžtas. Be to, ši funkcija neleidžia sustoti pavaroms ir elektros varikliui. Sukimo momento ribojimo sankaba būna nustatoma gamykloje, jos reguliuoti negalima.

Sukabinimo įtaisais dėl perkrovos

Jeigu grąžtas įstrigo arba užlanko, grąžto velenai perduodama varomąjį jėgą bus blokuojama. Dėl to prietaisas stipriai atšoktu, taigi siekiant, kad prietaisas išliktų stabilioje padėtyje, reikėtų jį stipriai laikyti abiem rankomis.

Atskėlimas ir kalimas (B pav.)

- ♦ Nustatykite režimo rinkiklį (5) į „tik kalimo“ padėtį.
- ♦ Įkiškite tinkamą kalną ir sukite jį ranka, kad užrakintumėte reikiamoje padėtyje.
- Reikiamai nustatykite šoninę rankeną (9).
- Įjunkite įrankį ir pradėkite dirbti.
Pabaigę darbą, būtina išjunkite įrankį ir tik tada ištraukite kištuką iš maitinimo lizdo.

Įspėjimas! Šio įrankio nenaudokite lengvai užsiliepsnojantiems arba sprogiems skysčiams (benzinui, alkoholiui ir pan.) maišyti arba pumpuoti. Nemaišykite arba neplakite atitinkamai paženklintų liepsnių skysčių.

Priedai

Įrankio veikimas priklauso nuo naudojamo priedo.

„Stanley® FatMax™“ bei „Piranha“ priedai yra pagaminti laikantis aukštos kokybės standartų ir skirti pagerinti įrankio eksploatacines savybes. Naudojant šiuos papildomus įtaisus, įrankis veiks geriausiai.

Techninė priežiūra

Šis laidinis (belaidis) „Stanley® FatMax™“ prietaisas (įrankis) skirtas ilgalaikiai eksploatacijai, prireikiant minimalios techninės priežiūros. Įrankis veiks kokybiškai ir ilgai, jei jį tinkamai prižiūrsite ir reguliariai valysite.

Įspėjimas! Prieš imdamiesi bet kokių laidinių / belaidžių elektrinių įrankių techninės priežiūros darbų:

- ♦ Išjunkite prietaisą (įrankį) ir ištraukite jo kištuką iš elektros lizdo.
- ♦ Išjunkite prietaisą (įrankį) ir išimkite iš jo akumulatorių, jei prietaisas (įrankis) turi atskirą akumulatorių.
- ♦ Jei akumulatorius yra įtaisytas, visiškai išseivokite jo energiją, o paskui išjunkite.
- ♦ Prieš valydami atjunkite įkroviklį elektros tinklo. Įkrovikliui nereikia jokios techninės priežiūros, išskyrus reguliarią valymą.

- ♦ Reguliariai minkštu šepetėliu arba sausa šluoste išvalykite prietaiso / įrankio / įkroviklio ventiliacijos angas.
- ♦ Reguliariai drėgna šluoste nuvalykite variklio korpusą. Nenaudokite jokių šveičiamųjų arba tirpiklių pagrindu pagamintų valiklių.
- ♦ Reguliariai atidarykite griebtuvą (jei yra) ir patapšnokite jį, kad iš vidaus iškristų dulkės.

Maitinimo kištuko keitimas (tik Jungtinės Karalystės ir Airijos naudotojams)

Jei reikia sumontuoti naują maitinimo kištuką:

- ♦ Saugiai išmeskite senąjį kištuką.
- ♦ Rudą laidą prijunkite prie naujo maitinimo kištuko srovės kontakto.
- ♦ Mėlyną laidą prijunkite prie neutralaus kontakto.

Įspėjimas! Prie įžeminimo kontakto nieko jungti nereikia.

Vadovaukitės montavimo instrukcijomis, pateikiamomis su aukštos kokybės kištukais.

Rekomenduojamas saugiklis: 10 A.

Aplinkosauga



Atskiras surinkimas. Šiuo simboliu pažymėtų gaminių ir akumuliatorių negalima išmesti kartu su kitomis buitinėmis atliekomis.

Gaminiuose ir akumulatoriuose yra medžiagų, kurias galima pakartotinai panaudoti arba perdirbti: taip sumažinsite aplinkos taršą ir naujų žaliavų poreikį.

Atiduokite elektrinius prietaisus ir akumulatorius perdirbti, laikydami vietinių reglamentų. Daugiau informacijos rasite adresu www.2helpU.com.

Techniniai duomenys

		SFMEH200 (1 tipas)	SFMEH210 (1 tipas)
Įtampa	V	220 - 240	220 - 240
Dažnis	Hz	50 - 60	50 - 60
Maitinimo įvadas	W	780	800
Apsukos be apkrovos	min. ⁻¹	0 - 1250	0 - 1250
Smūgių dažnis	smūg./min.	0 - 4670	0 - 4670
Smūgio energija (EPTA / maks.)	J	2,2 / 23,1	2,4 / 2,4
Maks. grežimo skersmuo			
- Mediena	mm	30	30
- Metalas	mm	13	13
- Betonas	mm	24	26
Svoris	kg	2,6	2,7

SFMEH200 garso slėgio lygis pagal standartą EN60745:		
Garso slėgis (L _{PA})	dB(A)	92,5
Garso slėgio neapibrėžtis (K _{PA})	dB(A)	3
Garso galia (L _{WA})	dB(A)	103,5
Garso slėgio neapibrėžtis (K _{WA})	dB(A)	3

Vibracijos emisijos dydis ah:		
$(a_{h,CHet})$	m/s^2	16,3
$(a_{h,HP})$	m/s^2	17,2
Neapibrėžtis (K)	m/s^2	1,5

SFM210 garso slėgio lygis pagal standartą EN60745:		
Garso slėgis (L_{WA})	dB(A)	90,7
Garso slėgio neapibrėžtis (K_{WA})	dB(A)	3
Garso galia (L_{WA})	dB(A)	101,7
Garso slėgio neapibrėžtis (K_{WA})	dB(A)	3

Vibracijos emisijos dydis ah:		
$(a_{h,CHet})$	m/s^2	17,6
$(a_{h,HP})$	m/s^2	17,4
Neapibrėžtis (K)	m/s^2	1,5

EB atitikties deklaracija

MAŠINŲ DIREKTYVA



SMEH200, SMEH210 Statybinis perforatorius

„Stanley Europe“ deklaruoja, kad šie gaminiai, aprašyti „Techninių duomenų“ skyriuje, atitinka:

2006/42/EB, EN 60745-1, EN 60745-2-6

Šie gaminiai taip pat atitinka direktyvas 2014/30/ES ir 2011/65/ES. Dėl papildomos informacijos prašome kreiptis į „Stanley Europe“ toliau nurodytu adresu arba žr. vadovo pabaigoje pateiktą informaciją.

Toliau pasirašęs asmuo yra atsakingas už techninės bylos sukūrimą ir pateikia šią deklaraciją „Stanley Europe“ vardu.

A.P. Smith

Technikos direktorius

„Stanley® FatMax® Europe, Egide Walschaertsstraat14-18,
2800 Mechelen, Belgium (Belgija)

2019-06-27

Garantija

„Stanley Europe“ yra tikra dėl savo gaminių kokybės ir siūlo vartotojams 12 mėnesių garantiją, skaičiuojant nuo pirkimo datos. Ši garantija papildo, bet jokiais būdais nepanaikina jūsų įstatymais nustatytų teisių. Ši garantija galioja Europos Sąjungos valstybių narių ir Europos laisvosios prekybos zonos teritorijose.

Norint pasinaudoti šia garantija, privaloma laikytis „Black & Decker“ sąlygų ir nuostatų bei pardavėjui arba įgaliotajam remonto agentui pateikti pirkimą įrodantį dokumentą. „Stanley Europe“ 1 metų garantijos teisinės sąlygas ir artimiausios įgaliotosios remonto dirbtuvės adresą rasite interneto svetainėje adresu www.2helpU.com arba susisiekę su „Stanley Europe“ vietos atstovu šioje instrukcijoje nurodytu adresu.

Apsilankykite mūsų interneto svetainėje adresu www.stanley.eu/3, užregistruokite savo naująjį „Stanley® FatMax®“ gaminį ir gaukite naujausios informacijos apie naujus gaminius bei specialius pasiūlymus.

Paredzētā lietošana

STANLEY® FATMAX® SDS-Plus perforators SFMEH200 un SFMEH210 ir paredzēts betona, ķieģeļu, koksnes un tērauda urbšanai, viegliem atskaldīšanas darbiem un urbšanai ar karbīda kroņurbja uzgali. Instruments paredzēts profesionālai un personīgai lietošanai.

Drošības norādījumi

Vispārīgi elektroinstrumenta drošības brīdinājumi



Brīdinājums! Izlasiet visus drošības brīdinājumus un norādījumus. Ja netiek ievēroti turpmāk redzami brīdinājumi un norādījumi, var gūt elektriskās strāvas triecienu, izraisīt ugunsgrēku un/vai gūt smagus ievainojumus.

Saglabājiet visus brīdinājumus un norādījumus turpmākām uzziņām.

Termins "elektroinstrumenti" visos turpmākajos brīdinājumos attiecas uz šo elektroinstrumentu (ar vadu), ko darbina ar elektrības palīdzību, vai ar akumulatoru darbināmu elektroinstrumentu (bez vada).

1. Darba zonas drošība

- a. **Rūpējieties, lai darba zona būtu tīra un labi apgaismota.** Nesakārtotā un vāji apgaismotā darba zonā var izraisīt negadījumus.
- b. **Elektroinstrumentus nedrīkst darbināt sprādzienbīstamā vidē, piemēram, viegli uzliesmojošu šķidrumu, gāzu vai putekļu tuvumā.** Elektroinstrumenti rada dzirksteles, kas var aizdedzināt putekļus vai izgarojumu tvaikus.
- c. **Strādājot ar elektroinstrumentu, neļaujiet tuvumā atrasties bērniem un nepiederošām personām.** Novēršot uzmanību, jūs varat zaudēt kontroli pār instrumentu.

2. Elektrodrošība

- a. **Elektroinstrumenta kontaktdakšai jāatbilst kontakttīgldzai. Kontaktdakšu nekādā gadījumā nedrīkst pārveidot. Iezemētiem elektroinstrumentiem nedrīkst izmantot pārejas kontaktdakšas.**
Nepārveidotas kontaktdakšas un piemērotas kontakttīgldzas rada mazāku elektriskās strāvas triecienu risku.
- b. **Nepieskarieties iezemētām virsmām, piemēram, caurulēm, radiatoriem, plītim un ledusskapjiem.** Ja jūsu ķermenis ir iezemēts, pastāv lielāks elektriskās strāvas triecienu risks.
- c. **Elektroinstrumentus nedrīkst pakļaut lietus vai mitru laika apstākļu iedarbībai.**
Ja elektroinstrumentā iekļūst ūdens, palielinās elektriskās strāvas triecienu risks.

- d. **Lietojiet vadu pareizi. Nekad nepārnēsājiet, nevelciet vai neatvienojiet elektroinstrumentu no kontakttīgldzas, turot to aiz vada. Netuviniet vadu karstuma avotiem, eļļai, asām šķautnēm vai kustīgām detaļām.** Ja vads ir bojāts vai sapinies, pastāv lielāks elektriskās strāvas triecienu risks.
 - e. **Strādājot ar elektroinstrumentu ārpus telpām, izmantojiet tādu pagarinājuma vadu, kas paredzēts lietošanai ārpus telpām.** Izmantojot vadu, kas paredzēts lietošanai ārpus telpām, pastāv mazāks elektriskās strāvas triecienu risks.
 - f. **Ja elektroinstrumentu nākas ekspluatēt mitrā vidē, ierīkojiet elektrobarošanu ar noplūdstrāvas aizsargierīci.** Lietojot noplūdstrāvas aizsargierīci, mazinās elektriskās strāvas triecienu risks.
- #### 3. Personīgā drošība
- a. **Elektroinstrumenta lietošanas laikā esat uzmanīgs, skatieties, ko jūs darāt, rīkojieties saprātīgi. Nelietojiet elektroinstrumentu, ja esat noguris vai atrodaties narkotiku, alkohola vai medikamentu ietekmē.** Pat viens mirklis neuzmanības elektroinstrumentu ekspluatācijas laikā var izraisīt smagus ievainojumus.
 - b. **Lietojiet individuālos aizsardzības līdzekļus. Vienmēr valkājiet acu aizsargus.** Attiecīgos apstākļos lietojot aizsardzības līdzekļus, piemēram, putekļu masku, aizsargapavus ar neslīdošu zoli, aizsargķiveri vai ausu aizsargus, samazinās risks gūt ievainojumus.
 - c. **Nepieļaujiet nejausu iedarbināšanu. Pirms instrumenta pievienošanas kontakttīgldzai un/vai akumulatora pievienošanas, instrumenta pacelšanas vai pārnēsāšanas pārbaudiet, vai slēdzis ir izslēgtā pozīcijā.**
Ja elektroinstrumentu pārnēsājat, turot pirkstu uz slēdža, vai ja kontakttīgldzai pievienojat elektroinstrumentu ar ieslēgtu slēdzi, var rasties negadījumi.
 - d. **Pirms elektroinstrumenta ieslēgšanas noņemiet no tā visas regulēšanas atslēgas vai uzgriežņatslēgas.** Ja elektroinstrumenta rotējošajai daļai ir piestiprināta uzgriežņatslēga vai regulēšanas atslēga, var gūt ievainojumus.
 - e. **Nesniedzieties pārāk tālu. Vienmēr cieši stāviet uz piemērota atbalsta un saglabājiet līdzsvaru.** Tādējādi neparedzētās situācijās daudz labāk varat saglabāt kontroli pār elektroinstrumentu.
 - f. **Valkājiet piemērotu apģērbu. Nevalkājiet pārāk brīvu apģērbu vai rotaslietas. Netuviniet matus, apģērbu un cimdus kustīgām detaļām.** Brīvs apģērbs, rotaslietas vai gari mati var iekerties kustīgajās detaļās.
 - g. **Ja instrumentam ir paredzēts pievienot putekļu atsūkšanas un savākšanas ierīces, tās jāpievieno un jālieto pareizi.** Lietojot putekļu savākšanas ierīci, var mazināt putekļu kaitīgo ietekmi.

4. Elektroinstrumenta ekspluatācija un apkope
 a. Nelietojiet elektroinstrumentu ar spēku. Izmantojiet konkrētām gadījumiem piemērotu elektroinstrumentu.

Ar pareizi izvēlētu elektroinstrumentu tā efektivitātes robežās paveiksiet darbu daudz labāk un drošāk.

b. Neekspluatējiet elektroinstrumentu, ja to ar slēdzi nevar ne ieslēgt, ne izslēgt. Ja elektroinstrumentu nav iespējams kontrolēt ar slēdža palīdzību, tas ir bīstams un ir jāsalabo.

c. Pirms elektroinstrumentu regulēšanas, piederumu nomainīšanas vai novietošanas uzglabāšanā atvienojiet kontaktdakšu no barošanas avota un/ vai no elektroinstrumenta izņemiet akumulatoru. Šādu profilaktisku drošības pasākumu rezultātā mazinās nejaušanas elektroinstrumenta iedarbināšanas risks.

d. Glabājiet elektroinstrumentus, kas netiek darbināti, bērniem nepieejamā vietā un neatļaujiet tos ekspluatēt personām, kas nav apmācītas to lietošanā vai nepazīna šos norādījumus. Elektroinstrumenti ir bīstami, ja tos ekspluatē neapmācītas personas.

e. Veiciet elektroinstrumentu apkopi. Pārbaudiet, vai kustīgās detaļas ir pareizi savienotas un nostiprinātas, vai detaļas nav bojātas, kā arī vai nav kāds cits apstāklis, kas varētu ietekmēt elektroinstrumenta darbību. Ja instruments ir bojāts, pirms ekspluatācijas tas ir jāsalabo. Daudzu negadījumu cēlonis ir tādi elektroinstrumenti, kam nav veikta pienācīga apkope.

f. Regulāri uzasiniet un tīriet griežņus. Ja griežņiem ir veikta pienācīga apkope un tie ir uzasināti, pastāv mazāks to iestrēgšanas risks, un tos ir vieglāk vadīt.

g. Elektroinstrumentu, tā piederumus, detaļas u. c. ekspluatējiet saskaņā ar šiem norādījumiem, ņemot vērā darba apstākļus un veicamā darba specifiku. Ja elektroinstrumentu izmanto mērķiem, kam tas nav paredzēts, var rasties bīstama situācija.

5. Remonts

a. Elektroinstrumentu drīkst remontēt vienīgi kvalificēts remonta speciālists, izmantojot tikai oriģinālās rezerves daļas. Tādējādi tiek saglabāta elektroinstrumenta drošība.

Elektroinstrumenta papildu drošības brīdinājumi



Brīdinājums! Papildu drošības brīdinājumi perforatoriem un kaltiem.

- ♦ **Valkājiet ausu aizsargus.** Trokšņa iedarbībā varat zaudēt dzirdi.
- ♦ **Lietojiet palīgrokturus, kas iekļauti instrumenta komplektācijā.** Zaudējot kontroli pār instrumentu, var gūt ievainojumus.

- ♦ **Turiet elektroinstrumentu pie izolētā roktura, ja grieznis darba laikā var saskarties ar aplēptu elektroinstalāciju vai ar instrumenta vadu.** Ja grieznis saskaras ar vadiem, kuros ir strāva, visas instrumenta ārējās metāla virsmas vada strāvu un rada elektriskās strāvas trieciena risku.

- ♦ **Kalta piederumu nedrīkst lietot rotācijas režīmā.** Piederums iestrēgst materiālā un griež uz riņķi perforatoru.

- ♦ Izmantojiet spaiļes vai kādā citā praktiskā veidā nostipriniet un atbalstiet apstrādājamo materiālu uz stabilas platformas. Turot materiālu ar roku vai pie sava ķermeņa, t. i., nestabilā stāvoklī, jūs varat zaudēt kontroli pār to.

- ♦ Pirms sienu, grīdu vai griestu urbšanas noskaidrojiet elektroinstalācijas un cauruļu atrašanās vietas.

- ♦ Nepieskarieties urbja uzgalim tūlīt pēc urbšanas, jo tas var būt karsts.

- ♦ Šajā lietošanas rokasgrāmatā ir aprakstīta paredzētā lietošana.

Lietojot jebkuru citu piederumu vai pierīci, kas nav ieteikta šajā lietošanas rokasgrāmatā, vai veicot darbu, kas nav paredzēts šim instrumentam, var gūt ievainojumus un/vai radīt materiālos zaudējumus.

Citu personu drošība

- ♦ Šo instrumentu nav paredzēts ekspluatēt personām (tostarp bērniem), kam ir ierobežotas fiziskās, sensorās vai psihiskās spējas vai trūkst pieredzes un zināšanu, ja vien tās neuzrauga vai neapmāca persona, kas atbild par viņu drošību.
- ♦ Bērni ir jāuzrauga, lai viņi nespēlētu ar instrumentu.

Atlikušie riski

Lietojot instrumentu, var rasties papildu atlikušie riski, kuri var nebūt minēti šeit iekļautajos drošības brīdinājumos. Šie riski var rasties nepareizas lietošanas, pārāk ilgas lietošanas u. c. gadījumos.

Lai arī tiek ievēroti attiecīgie drošības noteikumi un tiek uzstādītas drošības ierīces, dažus riskus nav iespējams novērst. Tie ir šādi:

- ♦ **ievainojumi, kas radušies, pieskaroties rotējošām/ kustīgām detaļām;**
- ♦ **ievainojumi, kas radušies, mainot detaļas, asmeņus vai citus piederumus;**
- ♦ **ievainojumi, kas radušies instrumenta ilgstošas lietošanas rezultātā. Ilgstoši strādājot ar instrumentu, regulāri jāpārtrauc darbs un jāatpūšas;**
- ♦ **dzirdes pasliktināšanās;**
- ♦ **kaitējums veselībai, kas rodas, ieelpojot putekļus, kuri rodas, strādājot ar instrumentu (piemēram, apstrādājot koksi, it īpaši ozolu, dižskābardi un MDF paneļus).**

Vibrācija

Deklarētās vibrāciju emisijas vērtības, kas minētas tehniskajos datos un atbilstības deklarācijā, ir izmērītas saskaņā ar standarta pārbaudes metodi, kas noteikta ar standartu EN 60745, un vērtības var izmantot viena instrumenta salīdzināšanai ar citu. Tāpat deklarēto vibrāciju emisijas vērtību var izmantot, lai iepriekš novērtētu iedarbību.

Brīdinājums! Vibrāciju emisijas vērtība elektroinstrumenta faktiskās lietošanas laikā var atšķirties no deklarētās vērtības atkarībā no instrumenta izmantošanas apstākļiem. Vibrāciju līmenis var pārsniegt norādīto līmeni.

Novērtējot vibrāciju iedarbību, lai definētu Direktīvā 2002/44/EK minētos drošības pasākumus, lai aizsargātu personas, kuras darba pienākumu veikšanai regulāri lieto elektroinstrumentus, vibrāciju iedarbības novērtējumā jāņem vērā instrumenta lietošanas veids un faktiskie apstākļi, tostarp visas darba cikla fāzes, t. i., ne tikai instrumenta ekspluatācijas laiks, bet arī laiks, kad instruments ir izslēgts un darbojas tukšgaitā.

Marķējumi uz instrumenta

Uz instrumenta ir attēlotas šādas piktogrammas kopā ar datuma kodu:



Brīdinājums! Lai mazinātu ievainojuma risku, jāizlasa lietošanas rokasgrāmata.



Valkājiet aizsargbrilles.



Valkājiet ausu aizsargus.

Elektrodrošība



Šim instrumentam ir dubulta izolācija, tāpēc nav jālieto iezemēts vads. Pārbaudiet, vai barošanas avota spriegums atbilst kategorijas plāksnītē norādītajam spriegumam.

- ♦ Ja barošanas vads ir bojāts, to drīkst nomainīt tikai ražotājs vai Stanley® FatMax® pilnvarots apkopes centrs, lai netiktu apdraudēta drošība.

Pagarinājuma vada lietošana

Ja ir vajadzīgs pagarinājuma vads, lietojiet atzītu vadu, kas ir piemērots šī instrumenta ieejas jaudai (sk. tehniskos datus). Pagarinājuma vadam jābūt piemērotam lietošanai ārpus telpām un attiecīgi marķētam. Lai nezustu instrumenta darba efektivitāte, var izmantot maks. 30 m garu, 1,5 mm² HO5VV-F pagarinājuma vadu.

Pirms lietošanas pārbaudiet, vai pagarinājuma vads nav bojāts, nodilis vai nolietojies. Ja pagarinājuma vads ir bojāts

vai kā citādi nelietojams, nomainiet pret jaunu. Ja lietojat kabeļa spoli, vienmēr pilnībā atritiniet vadu.

Funkcijas

Šim instrumentam ir šādas funkcijas (visas vai tikai dažas no tām):

1. Galvenais rokturis
2. Bloķēšanas poga
3. Regulējama ātruma slēdzis
4. Turpgaitas/atpakaļgaitas svira
5. Režīma izvēles slēdzis
6. Uzmava
7. SDS + urbšanas spīļpatrona
8. Dzijuma fiksētājs
9. Sānu rokturis
10. Datuma kods
11. SDS-Plus uzgalis
12. Putekļu savācējs
13. Bezatslēgas spīļpatrona

Salikšana

Brīdinājums! Pirms turpmāk minēto darbu veikšanas pārbaudiet, vai instruments ir izslēgts un atvienots no barošanas avota.

Sānu roktura piestiprināšana (A. att.)

Brīdinājums! Strādājot ar instrumentu, drošības nolūkā jālieto sānu rokturis (9).

Sānu rokturi var piestiprināt tā, lai instrumentu varētu darbināt gan ar kreiso, gan labo roku.

- ♦ Grieziet sānu roktura spalvu pretēji pulksteņrādītāja virzienam, līdz sānu rokturi var uzvāzēt uz instrumenta priekšējās daļas.
- ♦ Pagrieziet sānu rokturi vajadzīgajā pozīcijā.
- ♦ Pievelciet sānu rokturi, griežot tā spalvu pulksteņrādītāja virzienā.

Brīdinājums! Ar instrumentu drīkst strādāt tikai tad, ja ir pareizi uzstādīts sānu rokturis.

Piederuma uzstādīšana (A. att.)

- ♦ Notīriet un ieeļļojiet SDS-Plus uzgaļa kātu (11).
- ♦ Ievietojiet piederuma kātu SDS + spīļpatronā (7).
- ♦ Spiediet piederumu lejup un maziņi to pagrieziet, līdz tas ir ievietots spraugās.
- ♦ Pavelciet piederumu, lai pārbaudītu, vai tas ir pienācīgi nofiksēts. Kalšanas un urbšanas darbības laikā piederumam, kad tas iestiprināts uzgaļa turētājā, ir aksiāli jākustas dažus centimetrus.
- ♦ Lai izņemtu piederumu, pavelciet uznavu (6) atpakaļ un izvelciet piederumu no uzgaļa turētāja.

Putekļu savācēja uzstādīšana (E. att.)

- ◆ Ievietojiet SDS Plus uzgali (11) putekļu savācējā (14), tad uzgali (11) ar putekļu savācēju ievietojiet spīļpatronā (7).
- ◆ Lietojiet putekļu savācēju tikai tad, ja instruments tiek izmantot urbšanai augšupvērstā pozīcijā (F. att.).

Lietošana

Bridinājums! Mainot piederumus, jāvalkā cimdi.

Instrumenta un uzgaļa atklātās metāla detaļas darba laikā var kļūt ļoti karstas. Strādājiet ar instrumentu, piemērojot normālu slodzi. Nepārslogojiet to. Lietojiet instrumentu pareizi — skatiet lietošanas rokasgrāmatu, kurā norādīta instrumenta pareiza lietošana.

Bridinājums! Pirms sienu, grīdu vai griestu urbšanas noskaidrojiet elektroinstalācijas un cauruļu atrašanās vietas.

Urbšanas dziļuma uzstādīšana (A. att.)

Dziļuma fiksētājs ir ērta funkcija, lai nodrošinātu vienādu urbšanas dziļumu. Atskrūvējiet sānu rokturi, lai noregulētu dziļummēru atbilstīgi vajadzīgajam dziļumam. Pēc tam pievelciet sānu rokturi.

- ◆ Atbrīvojiet sānu rokturi (9), griežot tā spalvu pretēji pulksteņrādītāja virzienam.
- ◆ Iestatiet dziļuma fiksētāju (8) vajadzīgajā pozīcijā. Maksimālais urbšanas dziļums ir vienāds ar attālumu starp urbja uzgaļa galu un dziļuma fiksētāja priekšējo daļu.
- ◆ Pievelciet sānu rokturi, griežot tā spalvu pulksteņrādītāja virzienā.

Ieslēgšana un izslēgšana (A. att.)

Bridinājums! Pirms instrumenta pievienošanas barošanas avotam pārbaudiet, vai regulējama ātruma slēdzi var brīvi pārslēgt un vai atļaut tas atgriežas sākotnējā pozīcijā. Pirms ieslēgšanas pārbaudiet slēdža bloķēšanas pozīciju un pirms instrumenta pievienošanas barošanas avotam atbloķējiet slēdzi.

- ◆ Lai ieslēgtu instrumentu, nospiediet regulējama ātruma slēdzi (3). Instrumenta ātrums ir atkarīgs no tā, cik daudz ir nospiests slēdzis.
- ◆ Parasti urbja uzgaļiem ar lielu diametru izmanto mazu ātrumu, bet urbja uzgaļiem ar mazu diametru — lielu ātrumu.
- ◆ Lai instruments darbotos nepārtraukti, nospiediet bloķēšanas pogu (2) un atlaidiet regulējama ātruma slēdzi.
- ◆ Lai izslēgtu instrumentu, atlaidiet regulējama ātruma slēdzi. Lai nepārtrauktas darbības laikā instrumentu izslēgtu, vēlreiz nospiediet regulējama ātruma slēdzi un tad to atlaidiet.

SDS Plus uzgaļa turētāja nomaīņa pret bezatslēgas spīļpatronu (SMEH210, G. att.)

- ◆ Pagrieziet bloķēšanas uznavu (6) atbloķētā pozīcijā un novelciet nost SDS Plus uzgaļa turētāju (7).
- ◆ Iespiediet vārpstā bezatslēgas spīļpatronu (13) un pagrieziet bloķēšanas uznavu (14) fiksētā pozīcijā.

Lai bezatslēgas spīļpatronu nomainītu pret SDS Plus uzgaļa turētāju, vispirms noņemiet bezatslēgas spīļpatronu tāpat, kā noņēmt uzgaļa turētāju. Pēc tam uzstādiat uzgaļa turētāju tāpat, kā bezatslēgas spīļpatronu, pagriežot bloķēšanas uznavu fiksētā pozīcijā.

Bridinājums! Standarta spīļpatronas nedrīkst izmantot triecienurbšanas režīmā.

Darbības režīma izvēle (B. att.)

Instrumentu iespējams lietot šādos darbības režīmos.



Perforēšana — tērauda, koksnē un plastmasā urbšanai.



Triecienurbšana — betona un mūra urbšanai. Uzgaļa rotācija — neaktīvs stāvoklis, ko lieto tikai kalta rotēšanai vajadzīgajā pozīcijā;



Kalšana — viegliem atšķelšanas un kalšanas darbiem. Šajā režīmā instrumentu var izmantot arī kā sviru iestrēguša urbja uzgaļa atbrīvošanai.

1. Lai izvēlētos darbības režīmu, nospiediet režīma izvēles slēdža pogu un griežiet režīma izvēles slēdzi (5), līdz tas ir vērst pret vajadzīgā režīma simbolu.
2. Atlaidiet režīma izvēles slēdža pogu un pārbaudiet, vai režīma izvēles slēdzis ir nofiksēts vietā.

Bridinājums! Nemainiet darbības režīmu, kamēr instruments darbojas.


Pareizs roku novietojums (D., F. att.)

Bridinājums! Lai mazinātu smaga ievainojuma risku, VIENMĒR turiet rokas pareizi, kā norādīts.

Bridinājums! Lai mazinātu smaga ievainojuma risku, VIENMĒR saglabājiet ciešu tvērienu, lai būtu gatavs negaidītai reakcijai.


Pareizs roku novietojums paredz turēt vienu roku uz sānu roktura (9), bet otru — uz galvenā roktura (1).

Perforēšana (B., D., C1., C2., G. att.)

- ◆ Urbšana tēraudā, koksnē un plastmasā: pagrieziet darbības režīma izvēles slēdzi (5) pozīcijā .
- ◆ Ievietojiet urbšanas spīļpatronu. Ievērojiet vienu no šiem noteikumiem, kas attiecas uz jūsu instrumenta modeli: **SFMEH210:** nomainiet SDS Plus uzgaļa turētāju (7) pret bezatslēgas spīļpatronu (13).

Bridinājums! Urbšanas spīļpatronas nedrīkst izmantot triecienurbšanas režīmā.

Triecienurbšana (B. att.)

- ♦ Triecienurbšana mūrī ir betonā: pagrieziet darbības režīma izvēles slēdzi (5) pozīcijā .
- ♦ Urbja uzgalis precīzi jānovieto urbšanas pozīcijā. Pēc tam velciet slēdzi, lai panāktu optimālu rezultātu. Lai urbja uzgalis nenobīdītos no orbuma, pārļiecinieties, vai instruments ir pareizā pozīcijā.
- ♦ Ja urbums ir nosprostots ar neīrmiem vai smalku pulveri, nespiediet instrumentu ar spēku. Instrumentam jādarbojas tukšgaitā pirms urbja uzgaļa daļējas izņemšanas no orbuma. Ja šo atkārtο vairākas reizes, urbums tiek attīrīts no nosprostojuma, un var atsākt normālu urbšanu.

Bridinājums! Ja urbja uzgalis betonā atduras pret stiegrojuma stieni, instruments var radīt bīstamu atsitieni. Vienmēr stingri turiet instrumentu līdzsvarotā un stabilā pozīcijā, lai tas neradītu bīstamu atsitieni.


Drošības sajūgs

Visi perforatori ir aprīkoti ar drošības sajūgu, kas mazina maksimālo griezes momenta reakciju, kas urbja uzgaļa iestrēgšanas gadījumā tiek pārnesta uz operatoru. Šī funkcija arī novērš pārvada un elektromotora iesprūšanu. Drošības sajūgs ir iestatīts rūpnīcā, un to nav iespējams regulēt.

Pārslodzes aizsargierīce

Ja urbja uzgalis ir iestrēdzis vai aizķēries, tiek atvienots piedziņas spēks, kas tiek pārņemts uz urbšanas vārpstu. Tas radītu spēcīgu atsitieni, tāpēc instruments būtu stingri jātur abām rokām, lai saglabātu stabilu pozīciju.

Atšķelšana un kalšana (B. att.)

- ♦ Iestatiet režīma izvēles slēdzi (5) pozīcijā "kalšana" .
- ♦ Ievietojiet piemērotu kaltu un ar roku grieziet, līdz tas ir nofiksēts.
- Vajadzības gadījumā noregulējiet sānu rokturi (9).
- Ieslēdziet instrumentu un sāciet darbu.

Pēc darba pabeigšanas un pirms instrumenta atvienošanas no strāvas tas ir obligāti jāizslēdz.

Bridinājums! Šo instrumentu nedrīkst izmantot viegli uzliesmojošu vai šķīdumi (benzola, spirta u. c.) maisīšanai vai sūkņēšanai. Ar to nedrīkst maisīt vai jaukt uzliesmojošus šķīdumus, kam ir šāds marķējums.

Piederumi

Instrumenta darba kvalitāte ir atkarīga no tā, kādu piederumu izmanto.

Stanley® FatMax® un Piranha piederumi ir izstrādāti pēc augstākās kvalitātes standartiem un paredzēti tam, lai uzlabotu instrumenta darba kvalitāti. Izmantojot šos piederumus, var panākt instrumenta vislabāko darba efektivitāti.

Apkope

Šis Stanley® FatMax® bezvadu instruments vai elektroinstruments ir paredzēts ilglaicīgam darbam ar mazāko iespējamo apkopi. Nepārtraukti nevainojama darbība ir atkarīga no pareizas instrumenta apkopes un regulāras tīrīšanas.

Bridinājums! Pirms apkopes veikšanas bezvadu elektroinstrumentiem un tādiem ar vadu:

- ♦ izslēdziet un atvienojiet instrumentu no barošanas avota;
- ♦ vai izslēdziet instrumentu un izņemiet akumulatoru, ja šim instrumentam ir atsevišķi ievietojams akumulators;
- ♦ vai iebūvēta akumulatora gadījumā to pilnībā izlādējiet un izslēdziet instrumentu.
- ♦ Pirms lādētāja tīrīšanas atvienojiet to no barošanas avota. Šim lādētājam nav jāveic apkope, izņemot regulāru tīrīšanu.
- ♦ Ar mikstu birstīti vai sausu lupatiņu regulāri iztīriet instrumenta un lādētāja ventilācijas atveres.
- ♦ Ar mitru lupatiņu regulāri iztīriet motora korpusu. Nelietojiet abrazīvus tīrīšanas līdzekļus vai šķīdinātājus.
- ♦ Regulāri atveriet spļīpatronu (ja tāda ir) un viegli uzsietiet pa to, lai iztīrītu tajā sakrājušos putekļus.

Barošanas vada kontaktdakšas nomaiga (tikai Apvienotajai Karalistei un Īrijai)

Ja ir jāuzstāda jauna barošanas vada kontaktdakša:

- ♦ nekaitīgā veidā atbrīvojieties no nederīgās kontaktdakšas;
- ♦ pievienojiet brūno vadu pie kontaktdakšas fāzes spaiļes;
- ♦ pievienojiet zilo vadu pie neitrālās spaiļes.

Bridinājums! Vadus nedrīkst pievienot pie zemējuma spaiļes. Ievērojiet uzstādīšanas norādījumus, kas ietilpst labas kvalitātes kontaktdakšu komplektācijā. Ieteicamais drošinātājs: 10 A.

Vides aizsardzība



Dalītā atkritumu savākšana. Izstrādājumus un akumulatorus ar šo apzīmējumu nedrīkst izmest kopā ar parastiem sadzīves atkritumiem.

Izstrādājumu un akumulatoru sastāvā ir materiāli, ko var atgūt vai otrreizēji pārstrādāt, samazinot pieprasījumu pēc izejvielām.

Nododiet otrreizējai pārstrādei elektriskos izstrādājumus un akumulatorus saskaņā ar vietējiem noteikumiem. Sīkāka informācija ir pieejama vietnē www.2helpU.com.

Tehniskie dati

		SFMEH200 (1. veids)	SFMEH210 (1. veids)
Spriegums	V	220–240	220–240
Frekvence	Hz	50–60	50–60
Ieejas jauda	W	780	800
Tukšgaitas ātrums	apgr./min	0–1250	0–1250
Triecienu biežums	triec./min	0–4670	0–4670
Triecienerģija (EPTA / Max)	J	2,2 / 23,1	2,4 / 2,4
Maks. urbšanas kapacitāte			
- Koksne	mm	30	30
- Metāls	mm	13	13
- Betons	mm	24	26
Svars	kg	2,6	2,7

SFMEH200: skaņas spiediena līmenis saskaņā ar EN60745

Skaņas spiediens (L_{pA})	dB(A)	92,5
Skaņas spiediena neprecizitāte (K_{pA})	dB(A)	3
Skaņas jauda (L_{WA})	dB(A)	103,5
Skaņas jaudas neprecizitāte (K_{WA})	dB(A)	3
Vibrāciju emisijas vērtība ah		
($a_{h,CHet}$)	m/s^2	16,3
($a_{h,HB}$)	m/s^2	17,2
Neprecizitāte (K)	m/s^2	1,5

SFMEH210: skaņas spiediena līmenis saskaņā ar EN60745

Skaņas spiediens (L_{pA})	dB(A)	90,7
Skaņas spiediena neprecizitāte (K_{pA})	dB(A)	3
Skaņas jauda (L_{WA})	dB(A)	101,7
Skaņas jaudas neprecizitāte (K_{WA})	dB(A)	3
Vibrāciju emisijas vērtība ah		
($a_{h,CHet}$)	m/s^2	17,6
($a_{h,HB}$)	m/s^2	17,4
Neprecizitāte (K)	m/s^2	1,5

EK atbilstības deklarācija

MAŠĪNU DIREKTĪVA



Perforators SMEH200, SMEH210

Stanley Europe apliecina, ka šie izstrādājumi, kas aprakstīti tehniskajos datos, atbilst šādiem dokumentiem:

2006/42/EK, EN 60745-1, EN 60745-2-6.

Šie izstrādājumi atbilst arī Direktīvai 2014/30/ES un 2011/65/ES. Lai iegūtu sīkāku informāciju, lūdzu, sazinieties ar Stanley Europe turpmāk minētajā adresē vai skatiet rokasgrāmatas pēdējo vāku.

Persona, kas šeit parakstījusies, atbild par tehnisko datu sagatavošanu un Stanley Europe vārdā izstrādā šo apliecinājumu.

A.P. Smith

tehniskais direktors

Stanley® FatMax® Europe, Egide Walschaertsstraat 14-18,
2800 Mechelen, Beļģija

27.06.2019.

Garantija

Stanley Europe rūpējas par savu izstrādājumu kvalitāti un sniedz patērētājiem 12 mēnešu garantiju no iegādes brīža. Šī garantija papildina jūsu līgumiskās tiesības un nekādā gadījumā tās nekavē. Šī garantija ir spēkā Eiropas Savienības dalībvalstīs un Eiropas brīvās tirdzniecības zonā.

Lai iesniegtu garantijas prasību, tai ir jābūt saskaņā ar Black & Decker noteikumiem un nosacījumiem, un jums jāuzrāda pārdevējam vai pilnvarotam remontdarbnīcas speciālistam pirkuma čeks. Stanley Europe 1 gada garantijas noteikumus un nosacījumus un tuvākās pilnvarotās remontdarbnīcas adresi skatiet vietnē www.2helpU.com vai uzziniet vietējā Stanley Europe birojā, kura adrese norādīta šajā rokasgrāmatā.

Lūdzu, apmeklējiet mūsu tīmekļa vietni www.stanley.eu/3, lai reģistrētu savu Stanley® FatMax® izstrādājumu un uzzinātu par jaunākajiem izstrādājumiem un īpašajiem piedāvājumiem.

Назначение

Перфоратор STANLEY® FATMAX® SFMEH200 и SFMEH210 SDS-Plus предназначен для сверления отверстий в бетоне, кирпиче, дереве и стали, для легких работ по скалыванию в рамках сноса и сверления, используя твердосплавные режущие пластины. Этот инструмент предназначен как для профессионалов, так и для использования непрофессионалами.

Правила техники безопасности

Общие правила безопасности при работе с электроинструментом



Осторожно! Полностью прочтите инструкции по технике безопасности и все руководства по эксплуатации. Несоблюдение представленных ниже предупреждений и инструкций может привести к поражению электрическим током, возгоранию и/или тяжелым травмам.

Сохраните все инструкции для последующего обращения к ним.

Термин «электроинструмент» во всех приведенных ниже предупреждениях относится к питаемому от электросети (проводному) или от аккумуляторных батарей (беспроводному) электроинструменту.

1. Безопасность на рабочем месте

- a. **Содержите рабочее место в чистоте и обеспечьте его хорошую освещенность.** Плохое освещение или беспорядок на рабочем месте может привести к несчастному случаю.
- b. **Не используйте электроинструмент во взрывоопасной атмосфере, например, при наличии горючих жидкостей, газов или пыли.** Искры, которые появляются при работе электроинструмента, могут привести к воспламенению пыли или паров.
- c. **Не разрешайте детям и посторонним лицам находиться рядом с вами при работе с электроинструментом.** Отвлекаясь от работы, вы можете потерять контроль над инструментом.

2. Электробезопасность

- a. **Сетевые вилки электроинструмента должны соответствовать розеткам. Никогда не меняйте вилку инструмента. Запрещается использовать переходники к вилкам для электроинструментов с заземлением.**
Использование оригинальных штепсельных вилок, соответствующих типу сетевой розетки, снижает риск поражения электрическим током.

- b. **Следует избегать контакта с заземленными поверхностями, такими как трубы, радиаторы, батареи и холодильники.** Если вы будете заземлены, увеличится риск поражения электрическим током.
- c. **Не допускайте нахождения электроинструментов под дождем или в условиях повышенной влажности.**

При попадании воды в электроинструмент риск поражения электротоком возрастает.

- d. **Бережно обращайтесь с кабелем питания. Никогда не используйте кабель для переноски инструмента, не тяните за него, пытайтесь отключить инструмент от сети. Держите кабель подальше от источников тепла, масла, острых углов или движущихся предметов.** Поврежденный или запутанный кабель питания повышает риск поражения электротоком.
- e. **При работе с электроинструментом вне помещения необходимо пользоваться удлинительным кабелем, рассчитанным на эксплуатацию вне помещения.** Использование кабеля питания, предназначенного для использования вне помещения, снижает риск поражения электрическим током.
- f. **При необходимости эксплуатации электроинструмента в местах с повышенной влажностью используйте устройство защиты от токов замыкания на землю (УЗО).** Использование УЗО сокращает риск поражения электрическим током.

3. Обеспечение индивидуальной безопасности

- a. **При работе с электроинструментом сохраняйте бдительность, следите за своими действиями и пользуйтесь здравым смыслом. Не работайте с электроинструментом, если вы устали, находитесь в состоянии наркотического, алкогольного опьянения или под воздействием лекарственных препаратов.** Невнимательность при работе с электроинструментом может привести к серьезным телесным повреждениям.
- b. **Используйте средства индивидуальной защиты. Всегда используйте защитные очки.** Средства защиты, такие как пылезащитная маска, обувь на нескользящей подошве, каска и защитные наушники, используемые при работе, уменьшают риск получения травм.
- c. **Примите меры для предотвращения случайного включения. Перед тем как подключить электроинструмент к сети и/или аккумуляторной батарее, взять инструмент или перенести его на другое место, убедитесь в том, что выключатель находится в положении «Выкл.».**

Если при переноске электроинструмента он подключен к сети, и при этом ваш палец находится на выключателе, это может стать причиной несчастных случаев.

- d. **Уберите все регулировочные или гаечные ключи перед включением электроинструмента.** Ключ, оставленный на вращающейся части электроинструмента, может привести к травме.
 - e. **Не пытайтесь дотянуться до слишком удаленных поверхностей. Обувь должна быть удобной, чтобы вы всегда могли сохранять равновесие.** Это позволит лучше контролировать электроинструмент в непредвиденных ситуациях.
 - f. **Надевайте подходящую одежду. Избегайте носить свободную одежду и ювелирные украшения. Следите за тем, чтобы волосы, одежда и перчатки не попадали под движущиеся детали.** Возможно наматывание свободной одежды, ювелирных изделий и длинных волос на движущиеся детали.
 - g. **При наличии устройств для подключения оборудования для удаления и сбора пыли необходимо обеспечить правильность их подключения и эксплуатации.** Использование устройства для пылеудаления сокращает риски, связанные с пылью.
4. **Эксплуатация электроинструмента и уход за ним**
- a. **Избегайте чрезмерной нагрузки электроинструмента. Используйте электроинструмент в соответствии с назначением.** Правильно подобранный электроинструмент выполнит работу более эффективно и безопасно при стандартной нагрузке.
 - b. **Не используйте электроинструмент, если не работает его выключатель.** Любый электроинструмент, управляя выключением и включением которого невозможно, опасен, и его необходимо отремонтировать.
 - c. **Перед выполнением любой регулировки, заменой дополнительных приспособлений или хранением электроинструмента отключите устройство от сети или извлеките батарею из устройства.** Такие превентивные меры безопасности сокращают риск случайного включения электроинструмента.
 - d. **Храните электроинструмент в недоступном для детей месте и не позволяйте работать с инструментом людям, не имеющим соответствующих навыков работы с такого рода инструментами.** Электроинструмент представляет опасность в руках неопытных пользователей.
 - e. **Проводите обслуживание электроинструментов. Проверьте движущиеся детали на точность совмещения или заклинивание, поломку либо какие-либо другие условия, которые могут**

повлиять на эксплуатацию электроинструмента.

В случае обнаружения повреждений, прежде чем приступить к эксплуатации электроинструмента, его нужно отремонтировать.

Большинство несчастных случаев происходит из-за электроинструментов, которые не обслуживаются должным образом.

- f. **Содержите режущий инструмент в остро заточенном и чистом состоянии.** Вероятность заклинивания инструмента, за которым следят должным образом и который хорошо заточен, значительно меньше, а работать с ним легче.
 - g. **Используйте данный электроинструмент, а также дополнительные приспособления и насадки в соответствии с данными инструкциями и с учетом условий и специфики работы.** Использование электроинструмента для выполнения операций, для которых он не предназначен, может привести к созданию опасных ситуаций.
5. **Обслуживание**
- a. **Обслуживание электроинструмента должно выполняться только квалифицированным техническим персоналом.** Это позволит обеспечить безопасность обслуживаемого электроинструмента.

Дополнительные правила безопасности при работе с электроинструментом



Осторожно! Дополнительные меры предосторожности при использовании перфораторов и отбойных молотков.

- ♦ **Используйте защитные наушники.** Шум может стать причиной снижения слуха.
- ♦ **Пользуйтесь дополнительными рукоятками, входящими в комплект поставки инструмента.** Потеря контроля может привести к травме.
- ♦ **При выполнении работ, когда есть вероятность того, что режущий инструмент может коснуться скрытой проводки или собственного сетевого кабеля, держите силовой инструмент за изолированные поверхности.** Если вы держитесь за металлические детали инструмента, то в случае перерезания находящегося под напряжением провода, возможно поражение оператора электрическим током.
- ♦ **Ни в коем случае не используйте режим вращения с установленным долотом.** В противном случае принадлежность застрянет в материале и начнет проворачивать саму дрель.
- ♦ **Используйте зажимы или другие уместные средства фиксации заготовки на стабильной опоре.** Держать деталь на весу или в руках перед собой неудобно

и это может привести к потере контроля над инструментом.

- ◆ Перед тем как сверлить отверстия в стенах, полах или потолках, проверьте места расположения проводки и трубопроводов.
- ◆ Избегайте касания к кончику сверла сразу после работы, он может сильно нагреваться.
- ◆ Далее в руководстве приводятся виды работ, для которых предназначен данный инструмент. Применение любых принадлежностей и приспособлений, а также выполнение любых операций помимо тех, которые рекомендованы данным руководством, может привести к травме.

Безопасность окружающих

- ◆ Данное устройство не предназначено для использования лицами (включая детей) с ограниченными физическими, сенсорными или ментальными возможностями, а также лицами без достаточного опыта и знаний, если только они не делают этого под руководством лица имеющего соответствующий опыт и отвечающего за их безопасность.
- ◆ Не позволяйте детям играть с данным устройством.

Остаточные риски.

Помимо тех рисков, что указаны в правилах техники безопасности, при использовании устройства могут возникнуть дополнительные остаточные риски. Это может произойти при неправильной эксплуатации или продолжительном использовании устройства и т. п. Несмотря на соблюдение соответствующих инструкций по технике безопасности и использование предохранительных устройств, некоторые остаточные риски невозможно полностью исключить. К ним относятся:

- ◆ Травмы в результате касания вращающихся/ движущихся частей.
- ◆ Травмы, которые могут произойти в результате смены деталей, лезвий или дополнительных принадлежностей.
- ◆ Травмы, связанные с продолжительным использованием инструмента. При использовании любого инструмента в течение продолжительного периода времени не забывайте делать перерывы.
- ◆ Ухудшение слуха.
- ◆ Угроза здоровью, связанная с выдыханием пыли, которая образуется при использовании этого инструмента (например, при работе с деревом, особенно дубом, березой и МДФ).

Вибрация

Заявленные значения вибрации указанные в технических спецификациях и заявлении о соответствии были

измерены в соответствии с стандартным методом тестирования EN 60745 и могут быть использованы для сравнения инструментов. Заявленное значение эмиссии вибрации также может использоваться при предварительной оценке ее воздействия.

Осторожно! Значение эмиссии вибрации в каждом конкретном случае применения электроинструмента может отличаться от заявленного в зависимости от того, каким образом используется инструмент. Уровень вибрации может быть выше заявленного.

При оценке уровня вибрации для определения степени безопасности, предусмотренного 2002/44/ЕС для защиты людей, регулярно пользующихся электроинструментом при работе, нужно принимать во внимание уровень вибрации, реальные условия использования и способ использования инструмента, а также учитывать все этапы цикла работы (когда инструмент выключается, когда он работает на холостом ходу, а также время переключения с одного режима на другой).

Условные обозначения на инструменте

На инструменте содержатся следующие значки вместе с кодом даты:



Осторожно! Во избежание риска получения травм, прочитайте инструкцию по применению.



Используйте защитные очки или маску.



Используйте защитные наушники.

Электробезопасность



Ваше зарядное устройство имеет двойную изоляцию, поэтому заземление не требуется. Необходимо обязательно убедиться, что напряжение источника питания соответствует указанному на паспортной табличке устройства.

- ◆ При повреждении кабеля питания, во избежание рисков, замените его у производителя или в официальном сервисном центре Stanley® FatMax®.

Использование удлинительного кабеля

Всегда используйте только утвержденные удлинительные кабели, рассчитанные на потребляемую мощность данного изделия (см. технические характеристики).

Удлинительный кабель должен быть пригоден для использования вне помещений и промаркирован соответствующим образом. Без потери

производительности изделия можно использовать до 30 м 1,5 мм² удлинительного кабеля H05VV-F.

Перед использованием проверьте удлинительный кабель на наличие повреждений, износа или старения. Замените удлинительный кабель, если он поврежден или неисправен. При использовании кабельного барабана всегда полностью разматывайте кабель.

Составные части

Данный инструмент может содержать все или некоторые из перечисленных ниже составных частей.

1. Основная рукоятка
2. Кнопка блокировки
3. Спусковой выключатель
4. Регулятор хода вперед/назад
5. Переключатель режимов
6. Зажимное кольцо
7. SDS + зажимной патрон
8. Ограничитель глубины
9. Боковая рукоятка
10. Код даты
11. Насадка SDS-Plus
12. Носик
13. Быстрозажимной патрон

Сборка

Осторожно! Перед выполнением любой из следующих операций убедитесь, что электроинструмент выключен и отсоединен от электросети.

Установка боковой рукоятки (рис. А)

Осторожно! При использовании инструмента, используйте боковую рукоятку (9) для вашей безопасности.

Боковая рукоятка может быть установлена как слева, так и справа.

- ◆ Поворачивайте ручку против часовой стрелки, пока не сможете сдвинуть боковую рукоятку на переднюю часть инструмента.
- ◆ Поверните боковую рукоятку в нужное положение.
- ◆ Затяните боковую рукоятку, повернув ее по часовой стрелке.

Осторожно! При использовании инструмента не забудьте правильно установить боковые рукоятки.

Установка дополнительной принадлежности (рис. А)

- ◆ Очистите и смажьте хвостовик (11) насадки SDS-Plus.
- ◆ Вставьте дополнительную принадлежность в SDS + патрон (7).

- ◆ Проталкивайте дополнительную принадлежность вниз и поворачивайте ее, пока она не встанет в пазы.
- ◆ Подержайте дополнительную принадлежность, чтобы убедиться, что она надежно закреплена. При использовании ударной функции и функции сверления, насадка в закреплённом состоянии должна свободно перемещаться по оси на несколько сантиметров.
- ◆ Чтобы снять дополнительную принадлежность, потяните назад муфту держателя (6) и снимите дополнительную принадлежность с фиксатора инструмента.

Установка пылесборника (рис. Е)

- ◆ Вставьте насадку SDS Plus (11) в пылесборник (14), а затем вставьте насадку (11) с пылесборником в фиксатор инструмента (7).
- ◆ Используйте пылесборник только тогда, когда устройство используется для вертикального сверления (рис. F).

Использование

Осторожно! При замене принадлежностей обязательно используйте перчатки.

Рабочие металлические части инструмента и принадлежности могут очень сильно нагреваться во время эксплуатации. Пожалуйста, используйте инструмент с нормальной нагрузкой. Избегайте перегрузок. Не перегружайте инструмент, см. инструкции по эксплуатации для правильного использования инструмента.

Осторожно! Перед тем как сверлить отверстия в стенах, полах или потолках, проверьте места расположения проводки и трубопроводов.

Регулировка глубины сверления (рис. А)

Ограничитель глубины удобен для обеспечения равномерной глубины сверления. Ослабьте боковую рукоятку, чтобы отрегулировать ограничитель глубины в соответствии с необходимой глубиной. После этого затяните боковую рукоятку.

- ◆ Ослабьте боковую рукоятку (9), повернув ее против часовой стрелки.
- ◆ Установите ограничитель глубины (8) в необходимое положение. Максимальная глубина сверления равна расстоянию между наконечником насадки и передним концом ограничителя глубины.
- ◆ Затяните боковую рукоятку, повернув ее по часовой стрелке.

Включение и выключение (рис. А)

Осторожно! Перед подключением к источнику питания убедитесь, что спусковой выключатель можно свободно нажимать, и после отключения он

может вернуться в исходное положение. Пожалуйста, проверьте блокировку переключателя перед включением и убедитесь, что блокировка выключена перед подключением к источнику питания.

- ◆ Чтобы включить инструмент, нажмите на спусковой выключатель (3). Скорость инструмента зависит от степени нажатия на этот выключатель.
- ◆ Как правило, для высверливания отверстий большого диаметра следует выбирать низкую скорость, а для отверстий малого диаметра — высокую.
- ◆ При выполнении длительных работ нажмите на кнопку блокировки выключателя (2) и отпустите спусковой выключатель.
- ◆ Чтобы выключить инструмент, отпустите спусковой выключатель. Чтобы отключить инструмент в режиме длительной работы, нажмите на регулятор еще раз и отпустите его.

Замена держателя инструмента SDS-Plus на быстрозажимном патроне (SMEH210 – рис. G)

- ◆ Поверните стопорное кольцо (6) в положение разблокирования и извлеките держатель инструмента SDS Plus (7).
- ◆ Установите быстрозажимной патрон (13) на шпindel и поверните стопорное кольцо (14) в положение блокировки.

Для замены бесключевого патрона с держателем инструмента SDS Plus сначала снимите быстрозажимной патрон аналогично снятию держателя инструмента SDS Plus. Затем установите держатель инструмента аналогично установке бесключевого патрона. Обязательно поверните стопорное кольцо в положение блокировки.

Осторожно! Никогда не используйте стандартные патроны в режиме ударного сверления.

Выбор режима работы (рис. B)

Данный инструмент имеет следующие режимы работы:



Вращательное сверление: сверление стали, дерева и пластмассы.



Ударное сверление: сверление бетона и каменной кладки. Вращение насадки: нерабочее положение используется только для поворота плоского долота на нужный угол.



Только ударное действие: легкие работы по скалыванию и долблению. В этом режиме инструмент можно также использовать как рычаг для высвобождения зажатых сверл.

1. Для выбора рабочего режима нажмите на кнопку переключения режимов и вращайте переключатель режимов (5), пока он не укажет на символ требуемого режима.

2. Отпустите кнопку переключения режимов и убедитесь, что переключатель режимов зафиксирован в выбранном положении.

Осторожно! Не выполняйте смену рабочего режима на работающем инструменте.


Правильное положение рук (рис. D, рис. F)

Осторожно! Во избежание риска получения серьезных травм **ОБЯЗАТЕЛЬНО** используйте правильное положение рук, как показано на рисунке.

Осторожно! Во избежание риска получения серьезных травм, **ВСЕГДА** крепко держите инструмент, предупреждая внезапную резкую отдачу.


При правильном расположении рук одна рука находится на боковой рукоятке (9), а другая на основной рукоятке (1).

Вращательное сверление (рис. B, рис. D, рис. C1/C2, рис. G)

- ◆ Для сверления стали, древесины и пластмассы, установите переключатель режима работы (5) в положение .
- ◆ Установите узел патрона сверла. В зависимости от используемого инструмента выполните одно из следующих действий:
SFMEH210: замените держатель инструмента SDS Plus (7) на быстрозажимной патрон (13).

Осторожно! Никогда не используйте зажимные патроны в режиме ударного сверления.

Ударное сверление (рис. B)

- ◆ Для ударного сверления по кирпичной кладке и бетону установите переключатель режима работы (5) в положение .
- ◆ Сверло должно быть точно установлено в положении отверстия для сверления. После этого потяните выключатель для оптимального эффекта. Убедитесь, что инструмент находится в правильном положении, чтобы предотвратить отклонение сверла от отверстия.
- ◆ Если отверстие забито мусором или мелким порошком, не применяйте давление. Инструмент должен быть переведен в состояние свободного движения перед удалением насадки из отверстия. После нескольких повторений, блокировка в отверстии будет устранена, и можно восстановить нормальное сверление.

Осторожно! Когда насадка касается стальной арматуры в цементе, может произойти опасная отдача. Надежно удерживайте инструмент в уравновешенном и устойчивом положении, чтобы избежать опасной отдачи.


Предохранительная муфта

Все перфораторы оснащены предохранительной муфтой, которая уменьшает реакцию максимального момента, передаваемую оператору в случае заклинивания насадки. Это устройство также предотвращает останов трансмиссии и электродвигателя. Муфта предельного момента установлена на заводе-изготовителе и не может регулироваться.

Перегрузка соединительного устройства

Если насадка застряла или зацепилась, движущая сила, передаваемая на буровой вал, будет отключена. Это приведет к сильной отдаче, поэтому необходимо крепко держать инструмент обеими руками, чтобы оставаться в устойчивом положении.

Скальвание и дробление (рис. В)

- ◆ Установите переключатель режимов (5) в положение «только ударное действие» .
- ◆ Вставьте соответствующее долото и зафиксируйте его, вращая вручную.
- Отрегулируйте боковую рукоятку (9) в соответствии с необходимостью.
- Включите инструмент и приступайте к работе. Обязательно выключайте инструмент после завершения работы и перед отсоединением от сети.

Осторожно! Не используйте инструмент для смешивания или нагнетания легковоспламеняющихся или взрывчатых жидкостей (бензина, спирта и т. п.). Не смешивайте легковоспламеняющиеся жидкости, имеющие соответствующую маркировку.

Дополнительные принадлежности

Работа вашего инструмента зависит от используемых дополнительных принадлежностей.

Дополнительные принадлежности Stanley® FatMax® и Piranha разработаны по самым высоким стандартам, которые разработаны для того, чтобы улучшить характеристики работы инструмента. Используя данные принадлежности, вы получите максимальную производительность от своего инструмента.

Техническое обслуживание

Проводной/беспроводной инструмент/устройство Stanley® FatMax® имеет длительный срок эксплуатации и требует минимальных затрат на техобслуживание. Для длительной безотказной работы необходимо обеспечить правильный уход за инструментом и его регулярную очистку.

Осторожно! Перед выполнением любых работ по обслуживанию проводных/беспроводных инструментов:

- ◆ Выключите и отключите от сети инструмент.

- ◆ Или выключите инструмент и вытащите аккумуляторную батарею, если для него есть отдельная аккумуляторная батарея.
- ◆ Или полностью выработайте заряд аккумуляторной батареи, если она встроена и затем выключите инструмент.
- ◆ Перед очисткой зарядного устройства отключите его от питания. Зарядное устройство не требует никакого обслуживания кроме регулярной очистки.
- ◆ Регулярно очищайте вентиляционные отверстия зарядного устройства с помощью мягкой щетки или сухой тканевой салфетки.
- ◆ Регулярно очищайте корпус двигателя с помощью влажной салфетки. Не используйте никакие абразивные чистящие средства или средства на основе растворителей.
- ◆ Регулярно открывайте патрон и сверху очищайте ее от грязи (после установки).

Замена штепсельной вилки (только для Великобритании и Ирландии)

В случае необходимости установки новой вилки:

- ◆ осторожно снимите старую вилку;
- ◆ подсоедините коричневый провод к терминалу фазы в новой вилке;
- ◆ подсоедините синий провод к нулевому терминалу.

Осторожно! Заземления не требуется.

Соблюдайте инструкции по установке вилок высокого качества.

Рекомендованный предохранитель: 10 А.

Защита окружающей среды



Отдельная утилизация. Изделия и аккумуляторные батареи с данным символом на маркировке запрещается утилизировать с обычными бытовыми отходами.

Изделия и аккумуляторные батареи содержат материалы, которые могут быть извлечены или переработаны, снижая потребность в исходном сырье.

Пожалуйста, утилизируйте электрические изделия и аккумуляторные батареи в соответствии с местными нормами. Дополнительная информация доступна по адресу www.2helpU.com.

Технические характеристики

		SFMEH200 (тип 1)	SFMEH210 (тип 1)
Напряжение	В	220–240	220–240
Частота	Гц	50–60	50–60
Потребляемая мощность	Вт	780	800
Скорость холостого хода	мин ⁻¹	0–1250	0–1250
Скорость удара	уд/мин.	0–4670	0–4670
Энергия удара (ЕРТА/Max)	Дж	2,2/23,1	2,4/2,4
Максимальный диаметр сверления			
- Дерево	мм	30	30
- Металл	мм	13	13
- Бетон	мм	24	26
Вес	кг	2,6	2,7

SFMEH200 Уровень акустического давления согласно EN60745:		
Акустическое давление (L _{рА})	дБ(А)	92,5
Погрешность акустического давления (K _{рА})	дБ(А)	3
Акустическая мощность (L _{рвА})	дБ(А)	103,5
Погрешность акустической мощности (K _{рвА})	дБ(А)	3
Значение эмиссии вибрации Ач:		
(a _{н,СЧв})	м/с ²	16,3
(a _{н,НЧ})	м/с ²	17,2
Погрешность (К)	м/с ²	1,5

SFMEH210 Уровень акустического давления согласно EN60745:		
Акустическое давление (L _{рА})	дБ(А)	90,7
Погрешность акустического давления (K _{рА})	дБ(А)	3
Акустическая мощность (L _{рвА})	дБ(А)	101,7
Погрешность акустической мощности (K _{рвА})	дБ(А)	3
Значение эмиссии вибрации Ач:		
(a _{н,СЧв})	м/с ²	17,6
(a _{н,НЧ})	м/с ²	17,4
Погрешность (К)	м/с ²	1,5

Заявление о соответствии нормам ЕС

ДИРЕКТИВА ПО МЕХАНИЧЕСКОМУ ОБОРУДОВАНИЮ



Перфоратор SMEN200, SMEN210

Stanley Europe заявляет, что продукция, описанная в «технических характеристиках» соответствует:

2006/42/ЕС, EN 60745-1, EN 60745-2-6

Эти продукты также соответствуют Директиве 2014/30/EU и 2011/65/EU. За дополнительной информацией обращайтесь в компанию Stanley Europe по адресу, указанному ниже или приведенному на задней стороне обложки руководства.

Нижеподписавший несет ответственность за составление технической документации и составил

данную декларацию по поручению компании Stanley Europe.

А. П. Смит (A. P. Smith)
Технический директор

Stanley® FatMax® Europe, Egide Walschaertsstraat 14-18,
2800 Mechelen, Бельгия
27.06.2019

Гарантия

Компания Stanley Europe с уверенностью в качестве своей продукции предлагает клиентам гарантию на 12 месяцев с момента покупки. Данная гарантия является дополнительной и ни в коей мере не направлена на ущемление Ваших юридических прав. Гарантия действует на территории стран-участниц ЕС и в Европейской зоне свободной торговли.

Чтобы подать заявку по гарантии, заявка должна соответствовать положениям и условиям Black & Decker; кроме того, Вам потребуется предъявить продавцу или авторизованному специалисту по ремонту подтверждение покупки. Положения и условия 1-летней гарантии Stanley Europe и местонахождение ближайшего авторизованного специалиста по ремонту можно узнать через Интернет по адресу www.2helpU.com, или связавшись с местным представительством Stanley Europe по адресу, указанному в данном руководстве.

Посетите наш веб-сайт www.stanley.eu/3, чтобы зарегистрировать свое новое изделие Stanley® FatMax® и получать информацию о новинках и специальных предложениях.

EST	Tallmac Tehnika OÜ Liimi 4/2 10621 Tallinn	(+372) 6563683 remont@tallmac.ee www.tallmac.ee
	Tallmac Tehnika OÜ Riia 130 B/1 TARTU 50411	(+372) 6668510 tartu@tallmac.ee www.tallmac.ee
	Stokker AS Peterburi tee 44 11415 Tallinn	(+372) 6201111 stokker@stokker.com www.stokker.com
LV	LIC GOTUS SIA Ulbrokas Str. 1021 Rīga	(+371) 67556949 info@licgotus.lv www.licgotus.lv
	Stokker SIA Krasta iela 42 LV1003 Rīga	(+371) 27354354 krasta.riga@stokker.com www.stokker.com
	Visico Fastening Systems SIA Mazā Rāmavas iela 2 1076 Valdauci, Rīga	(+371) 67 452 453 (+371) 67 452 454 info@visico.eu www.visico.eu
LT	ELREMTA MASTERMANN UAB NAGLIO STR 4C 52367 Kaunas	(+370) 69840004 servisas@elmast.lt www.elremta.lt
	Stokker UAB Islandijos pl.5 LT-49179 Kaunas	(+370) 650 05730 kaunas@stokker.com www.stokker.com

Rohkem infot lähima hoolduspartneri kohta leiate siit:
www.2helpu.com

Informāciju par tuvāko servisa pārstāvi skatiet tīmekļa vietnē:
www.2helpu.com

Informāciju apie artimiausias remonto dirbtuves rasite tinklalapyje:
www.2helpu.com

Garantija

„Stanley Europe“ užtikrina, kad gaminio, kuris pristatomas vartotojui, medžiagos ir (arba) jo surinkimas yra kokybiškas. Garantija yra priedas prie vartotojo teisių ir įpareigojimų. Garantija galioja visose Europos Bendrijos valstybėse netesybe ir Europos laisvosios prekybos zonoje.

Jei „Stanley Europe“ gaminyje susižūta dėl nekokybiškų medžiagų ir (arba) surinkimo, arba, jei jis neatitinka techninių reikalavimų, 12 mėnesių laikotarpio nuo jo įsigijimo „Stanley Europe“ sutaisys arba pakeis gaminį, vaivaga.

Garantija netaikoma, jei gedimas atsiranda dėl:

- normalaus susidėjimo
- nelinkamo įrankio eksploatavimo ar techninės priežiūros
- jei variklis buvo perkrautas
- jei gaminyje sugedo dėl neįprastų dalelių, medžiagų ar nelaimingo atsitikimo
- nelinkamo maitinimo

Garantija netaikoma, jei įrankis naudojamas komerciniams darbams atlikti, kai jis yra skirtas namų ūkiui darbams.

Garantija netaikoma, jei gaminį remontavo arba išmontavo „Stanley Europe“ neįgalios technikas.

Garantijai pasinaudoti gaminiui, užpildyti garantinę kortelę ir pirkimo įrodymą (čekį) reikia prisitaikyti pardavėjui arba tiesiogiai įgalintoms remonto dirbtuvėms ne vėliau kaip per du mėnesius nuo gedimo nustatymo.

Informacija apie artimiausias „Stanley Europe“ remonto dirbtuves rasite tinklalapyje www.2helplu.com.

Garantinis talonas:

Įrankio modelis/katalogo numeris

Serijinis numeris/datos kodas

Varotojas

Pardavėjas

Data

Garantii

Stanley Europe garanteerib, et toode on kliendile tammisel vaba materjali ja/või koostamise vigadest. Garantii lisanudub klendi seaduslikele õigustele ning ei mõjuta neid. Garantii kehtib kõigi Euroopa Ühenduse liikmesriikide territooriumitel ja Euroopa vabakaubanduspiirkonnas.

Kui 12 kuu jooksul ostmise esineb mõnel Stanley Europe tootel rike materjali ja/või koostamise vea tõttu või see on spetsifikatsiooni suhtes defektne, parandab või vahetab Stanley Europe toote klendi jaoks minimaalse vaevaga.

Garantii ei kehti, kui vea põhjuseks on:

- Normaalse kulumine
- Tööriista väärkohtlemine või halb hooldamine
- Mootori ülekormamine
- Kui toodet on kahjustanud võõrasakesed, materjal või õnnetus
- Vale toetepinge

Garantii ei kehti tööriista professionaalset kasutamisel, kuna tööriist on loodud ainult koduseks kasutamiseks.

Garantii ei kehti, kui toodet on remonitud või demonteerinud Stanley Europe volituuseta isik.

Garantii kasutamiseks tuleb toode, täidetud garantiikaart ja ostufönd (t ekk) viia müüjale või otse volitatud teenindajale hiljemalt kaks kuud peale vea avastamist.

Teavet lähima Stanley Europe teenindaja kohta leiata veebisaidilt: www.2helplu.com.

Garantiitalong:

Töörüista mudel/kataloogi number

Seriaanumber/kuupäeva kood

Klient

Müüja

Kuupäev

STANLEY

FATMAX

РУССКИИ

Гарантия

Stanley Europe гарантирует, что данное изделие в момент поставки потребителю не содержит каких-либо дефектов материалов или сборки. Данная гарантия дополняет законные права потребителя и не затрагивает их каким-либо образом. Настоящая гарантия действует на территории стран-членов Европейского Союза и в Европейской зоне свободной торговли.

Если в течение 12 месяцев с даты приобретения произошла поломка изделия Stanley Europe из-за некачественных материалов и/или сборки, либо изделие выявлено дефектным в соответствии с техническими требованиями, то Stanley Europe отремонтирует или заменит изделие с минимальным беспокоеством для потребителя.

Гарантия не действительна, если поломка произошла вследствие:

- Нормального износа
- Неправильного использования или плохого обслуживания
- Перегрузки двигателя
- Если изделие повреждено посторонними частями, материалом или вследствие аварии
- Использования ненадлежащего источника питания

Гарантия не действительна, если инструмент используется в профессиональной деятельности, поскольку этот инструмент предназначен только для домашнего применения.

Гарантия не действительна, если изделие подвергалось ремонту или разборке лицом, не уполномоченным Stanley Europe.

Для того, чтобы воспользоваться гарантией необходимо предоставить: изделие, записанную в гарантийную карту и доказательство покупки (приемки дилеру или непосредственно уполномоченному агенту по обслуживанию не позднее двух месяцев с момента обнаружения поломки.

Информацию о ближайшем агенте по обслуживанию Stanley Europe можно найти на странице в Интернете: www.zheiru.com.

Гарантийный талон:

Модель инструмента / Номер по каталогу

Серийный номер / Код даты

Потребитель

Дилер

Дата

STANLEY

FATMAX

LATVIŠU

Garantija

Stanley Europe garantē, ka produkam, to piegādājot Klientam, nav materiālu un/vai montāžas defektu. Garantija ir papildus klienta juridiskajam tiesībam un tas neieņem. Garantija ir spēkā visās Eiropas Koriņas dalībvalstīs un Eiropas Brīvās tirdzniecības zonā.

Ia Stanley Europe produkts satīst materiālu un/vai montāžas trūkumu dēļ vai ja tam ir trūkumi saskaņā ar tehnisko specifikāciju, Stanley Europe 12 mēnešu laikā no pirkšanas datuma veiks remontu vai produkta nomaiņu, cenšoties Klientam radīt iespējami mazāk grūtību.

Garantija nav spēkā, ja bojājums ir radies šāda iemesla dēļ:

- Normāls nodilums
- Ieņocas nepareiza ieteošana vai slihta uzlietošana
- Ja motors darbināts ar patslodzi
- Ja produkta bojājumam radījuši svešķermeņi, oīs materiāls vai tas bojāts avārijas rezultātā
- Nepareiza strāvas padeve

Garantija nav spēkā, ja ieņoce ir izmantota profesionālā pielietojumā, jo tā ir paredzēta lietošanai tikai sadzīves vajadzībām.

Garantija nav spēkā, ja produktam remontu vai apkopi veikusi persona, kam šādam nolīkam nav Stanley Europe atļaujas.

Lai izmantotu garantijas tiesības, produktā ar aizpildītu garantijas talonu un pirkuma apliecinājumu (ceku) ir jānodrēda pārdevējam vai tiesī pilnvarotajam apkopes pārstāvim vajākaits divus mēnešus pēc trūkuma konstatēšanas.

Informāciju par tuvāko Stanley Europe servisa pārstāvi meklējiet mājās lapā: www.zheiru.com.

Garantijas talons:

Ieņocas modeļs/Katāloga numurs

Sērijas numurs/Datuma kods

Klients

Pārdevējs

Datums