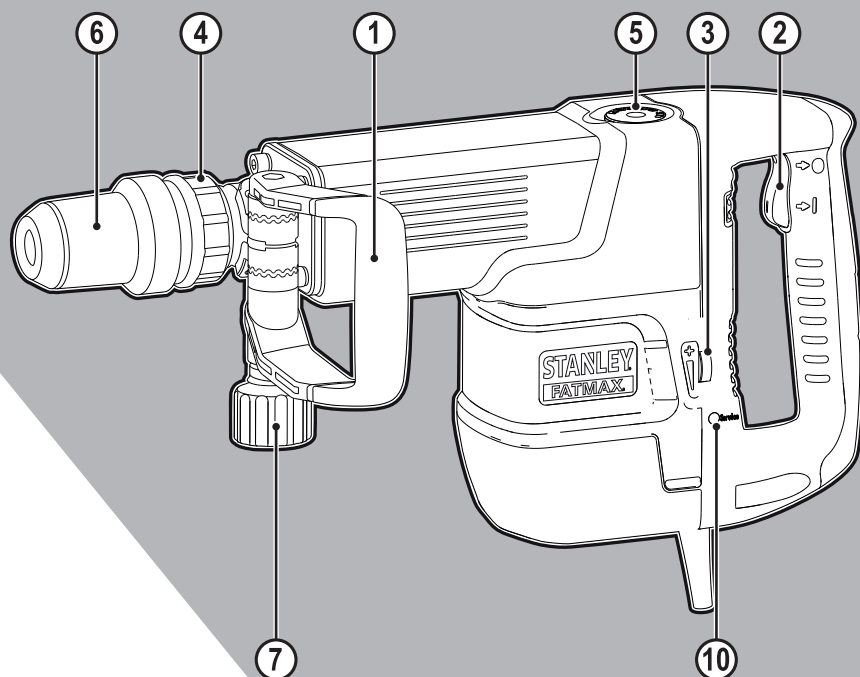


STANLEY®

FATMAX®

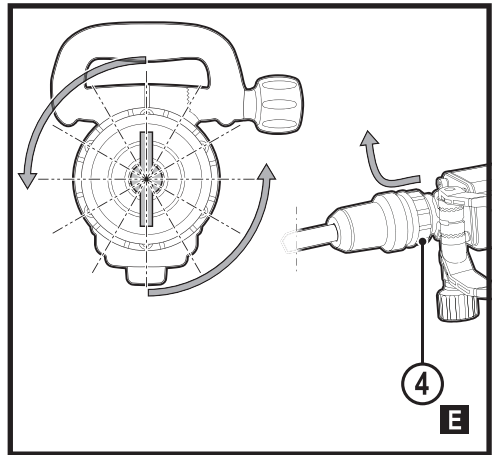
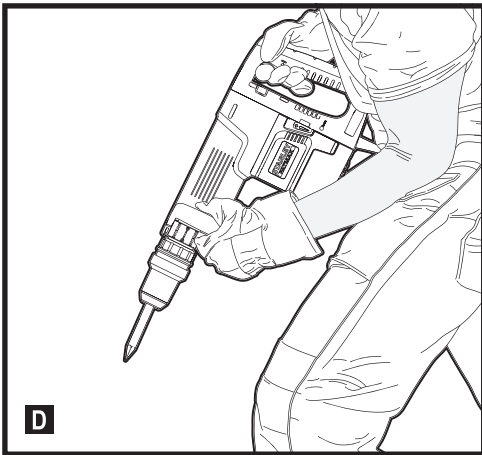
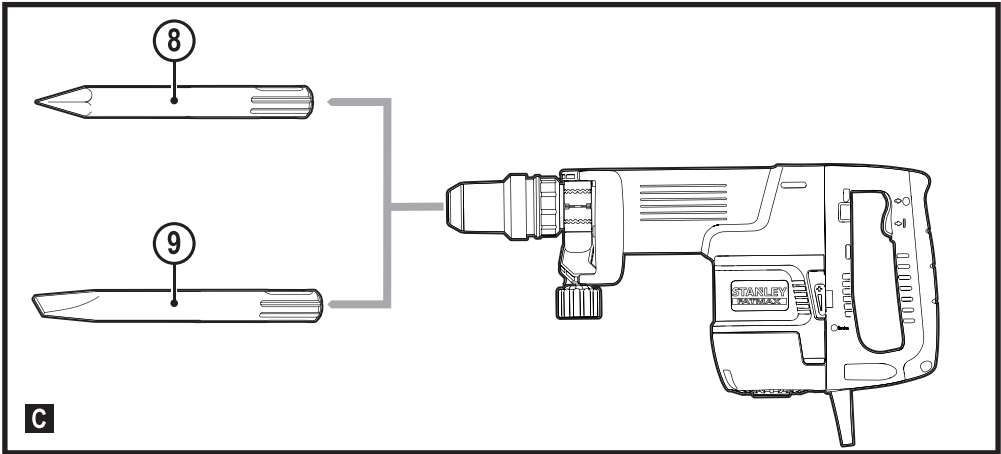
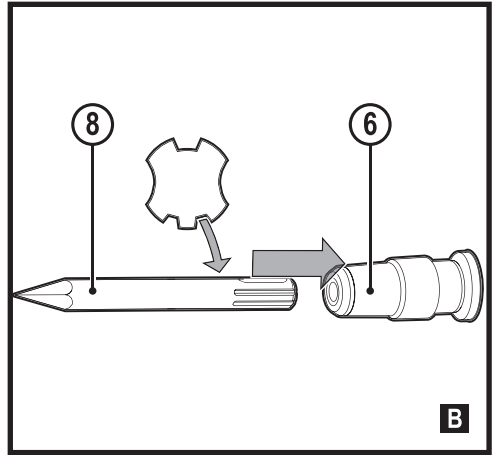
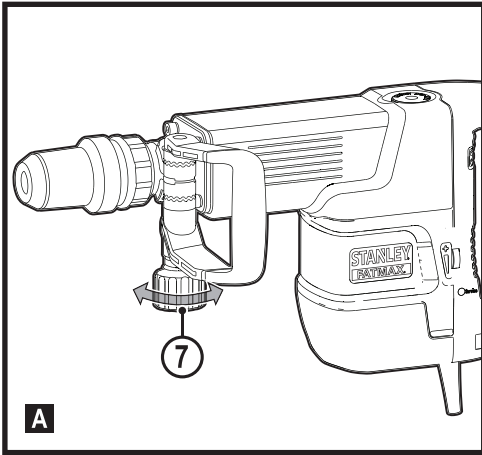


402117 - 87 RO

Traducere a instrucțiunilor originale

www.stanley.eu

SFMEH230



Destinația de utilizare

Ciocanul pentru demolări STANLEY® FATMAX® SFMEH230 a fost proiectat pentru aplicații de regim greu pentru dăltuire și demolare în beton, cărămidă și zidărie. Această unealtă este destinată utilizatorilor profesioniști și privați, neprofesioniști.

Instrucțiuni de siguranță

Avertizări generale de siguranță privind uneltele electrice



Avertisment! Citiți toate avertismentele de siguranță și toate instrucțiunile. Nerespectarea avertizărilor și a instrucțiunilor enumerate în continuare poate conduce la electrocutare, incendii și/sau vătămări grave.

Păstrați toate avertizările și instrucțiunile pentru consultare ulterioară.

Termenul „unealtă electrică” din toate avertizările enumerate mai jos se referă la unealta electrică (cu cablu) alimentată de la rețeaua principală de energie sau la unealta electrică (fără cablu) alimentată de la acumulator.

1. Siguranța în zona de lucru

- a. **Păstrați zona de lucru curată și bine iluminată.** Zonele dezordonate sau întunecate înlesnesc accidente.
- b. **Nu operați uneltele electrice în atmosfere explozive, cum ar fi în prezența lichidelor, gazelor sau pulberilor explozive.** Uneltele electrice generează scântei ce pot aprinde pulberile sau vaporii.
- c. **Țineți la distanță copiii și persoanele din jur în timp ce operați o unealtă electrică.** Distragerea atenției poate conduce la pierderea controlului.

2. Siguranța electrică

- a. **Ștecherile uneltor electrice trebuie să se potrivească cu priza. Nu modificați niciodată ștecherul în vreun fel. Nu folosiți adaptoare pentru ștechere împreună cu uneltele electrice împământate (legate la masă).** Ștecherile nemodificate și prizele compatibile vor reduce riscul de electrocutare.
- b. **Evitați contactul corpului cu suprafețele împământate precum țevi, radiatoare, cuptoare și frigider.** Există un risc sporit de electrocutare în cazul în care corpul dumneavoastră este în contact cu suprafețele împământate sau legate la masă.
- c. **Nu expuneți uneltele electrice la ploaie sau condiții de umezeală.** Apa pătrunsă într-o unealtă electrică va spori riscul de electrocutare.
- d. **Nu manipulați necorespunzător cablul. Nu utilizați niciodată cablul pentru transportarea, tragerea sau scoaterea din priză a unelei electrice. Țineți**

cablul departe de căldură, ulei, muchii ascuțite sau componente în mișcare. Cablurile deteriorate sau încurcate sporesc riscul electrocutării.

- e. **Atunci când operați o unealtă de lucru în aer liber, utilizați un prelungitor pentru exterior.** Utilizarea unui cablu adecvat pentru exterior reduce riscul de electrocutare.
 - f. **În cazul în care operarea unei unelte electrice într-un spațiu cu umiditate nu poate fi evitată, utilizați o alimentare cu dispozitiv de protecție la curent rezidual (RCD).** Utilizarea unui dispozitiv RCD reduce riscul electrocutării.
- #### 3. Siguranța corporală
- a. **Fiți precauți, fiți atenți la utilizare și faceți uz de simțul general atunci când operați o unealtă electrică. Nu utilizați o unealtă electrică atunci când sunteți obosiți sau când vă aflați sub influența drogurilor, alcoolului sau medicației.** Un moment de neatenție în timpul operării uneltor electrice poate conduce la vătămări corporale grave.
 - b. **Utilizați echipament de protecție corporală. Purtați întotdeauna ochelari de protecție.** Echipamentul de protecție precum măștile anti-praf, încălțăminte de siguranță antiderapantă, căștile sau dopurile pentru urechi utilizate pentru anumite condiții de lucru vor reduce vătămrile corporale.
 - c. **Preveniți pornirea accidentală. Asigurați-vă că comutatorul se află în poziția oprit înainte de conectarea la sursa de alimentare și/sau la acumulator, înainte de ridicarea sau transportarea uneltei.** Transportarea uneltor electrice ținând degetul pe comutator sau alimentarea cu tensiune a uneltor electrice ce au comutatorul în poziția pornit înlesnesc producerea accidentelor.
 - d. **Îndepărtați orice cheie sau clește de reglare înainte de a porni unealta electrică.** O cheie sau un clește rămas atașat la o componentă rotativă a unelei electrice poate conduce la vătămări corporale.
 - e. **Nu vă întindeți pentru a apuca unealta de lucru. Mențineți-vă întotdeauna stabilitatea și echilibrul.** Acest lucru permite un control mai bun al unelei electrice în situații neașteptate.
 - f. **Îmbrăcați-vă corespunzător. Nu purtați îmbrăcăminte largă sau bijuterii. Feriți-vă părul, îmbrăcăminte și mânușile față de componentele în mișcare.** Îmbrăcăminte largă, bijuteriile sau părul lung pot fi prinse în componentele în mișcare.
 - g. **În cazul în care dispozitivele prezintă posibilitatea conectării de accesorii pentru aspirația și colectarea prafului, asigurați-vă că aceste accesorii sunt conectate și utilizate în mod corespunzător.** Utilizarea dispozitivelor de colectare a prafului poate reduce pericolele impuse de existența prafului.

4. Utilizarea și întreținerea uneltelor electrice

- a. **Nu forțați unealta electrică. Utilizați unealta electrică adecvată pentru aplicația dvs.** Unealta de lucru adecvată va efectua lucrarea mai bine și în mod mai sigur, în ritmul pentru care a fost concepută.
- b. **Nu utilizați unealta electrică în cazul în care comutatorul nu comută în poziția pornit și oprit.** Orice unealtă electrică ce nu poate fi controlată cu ajutorul comutatorului este periculoasă și trebuie să fie reparată.
- c. **Deconectați ștecherul de la sursa de alimentare și/ sau acumulatorul de la unealta electrică înainte efectuării oricăror reglaje, modificării accesoriilor sau depozitării uneltelor electrice.** Astfel de măsuri preventive de siguranță reduc riscul pornirii accidentale a uneltelor electrice.
- d. **Nu depozitați uneltele electrice în stare inactivă la îndemâna copiilor și nu permiteți persoanelor nefamiliarizate cu unealta de lucru sau cu aceste instrucțiuni să o utilizeze.** Uneltele electrice sunt periculoase în mâinile utilizatorilor neinstruiți.
- e. **Efectuați întreținerea uneltelor electrice. Verificați alinierea necorespunzătoare sau blocarea componentelor în mișcare, ruperea componentelor și orice altă stare ce ar putea afecta operarea uneltelor electrice.** În cazul deteriorării, **prevedeți repararea uneltei electrice înainte de utilizare.** Multe accidente sunt cauzate de unelte electrice întreținute necorespunzător.
- f. **Păstrați uneltele de tăiat ascuțite și curate.** Este puțin probabil ca uneltele de tăiat cu tășuri ascuțite și întreținute în mod corespunzător să se blocheze, acestea fiind mai ușor de controlat.
- g. **Utilizați unealta electrică, accesoriile și cuțitele uneltei etc. conform acestor instrucțiuni, ținând cont de condițiile de lucru și de lucrarea ce trebuie să fie efectuată.** Utilizarea uneltei de lucru pentru operații diferite de cele conforme destinației de utilizare ar putea conduce la situații periculoase.

5. Service

- a. **Reparația uneltei de lucru trebuie făcută de către o persoană calificată și folosind exclusiv piese de schimb identice.** Astfel, vă asigurați că se menține siguranța în folosirea uneltei.

Avertizări suplimentare de siguranță pentru unealta de lucru



Avertisment! Reguli suplimentare de siguranță pentru ciocanele demolatoare.

- ♦ **Purtați dopuri de protecție pentru urechi.** Expunerea la zgomot poate determina pierderea auzului.

- ♦ **Utilizați mânerul suplimentare furnizate împreună cu unealta.** Pierderea controlului poate determina vătămări fizice.
- ♦ **Țineți unealta electrică de suprafețele izolate pentru prindere atunci când efectuați o operație în care accesoriul de debitat poate atinge cabluri ascunse sau propriul cablu de alimentare.** Tăierea unui cablu sub tensiune de către accesoriul de debitat ar putea determina scurgerea curentului în componentele metalice expuse ale uneltei electrice și ar putea electrocuta operatorul
- ♦ **Asigurați-vă că materialul ce urmează a fi găurit nu ascunde utilități electrice sau de gaz și că poziționarea acestora a fost verificată de companiile de utilități.**
- ♦ **Țineți întotdeauna ferm unealta.** Nu încercați să operați această unealtă fără a o ține cu ambele mâini. Operarea acestei unelte cu o mână va determina pierderea controlului. Strângerea sau întâlnirea materialelor dure precum barele metalice poate fi, de asemenea, periculoasă. Strângeți bine mânerul lateral înainte de utilizare.
- ♦ **Asigurați-vă că dalta este fixată bine înainte de a utiliza unealta.**
- ♦ **În condiții de vreme rece sau atunci când unealta nu a fost utilizată pentru o perioadă lungă de timp, lăsați unealta să meargă în gol câteva minute înainte de a începe să lucrați.**
- ♦ **Atunci când lucrați sub nivelul solului, asigurați-vă că zona de lucru este liberă.**
- ♦ **Nu atingeți dalta sau alte părți aflate în imediata apropiere a acesteia imediat după utilizare deoarece pot fi foarte fierbinți și pot cauza arsuri pe piele.**
- ♦ **Dirijați întotdeauna cablul de alimentare în partea din spate a uneltei, la distanță de dalta.**
- ♦ **Nu operați această unealtă pe perioade îndelungate de timp. Vibrațiile cauzate de acțiunea ciocanului pot fi periculoase pentru mâinile și brațele dvs.** Folosiți mănuși pentru a oferi o amortizare suplimentară și limitați expunerea făcând pauze de odihnă dese.

Siguranța persoanelor din jur

- ♦ Această unealtă nu este destinată utilizării de către persoane (inclusiv copii) cu capacități fizice, senzoriale sau mentale reduse sau de către persoane lipsite de experiență și cunoștințe, cu excepția cazurilor în care acestea au fost supravegheate și instruite cu privire la utilizarea uneltei de către o persoană responsabilă pentru siguranța lor.
- ♦ Copiii trebuie să fie supravegheați pentru a vă asigura că nu se joacă cu unealta.

Riscuri reziduale

Pot surveni riscuri reziduale suplimentare în timpul utilizării unelei, riscuri ce este posibil să nu fie incluse în avertizările de siguranță atașate. Aceste riscuri pot fi determinate de utilizarea incorectă, utilizarea prelungită etc.

Nici măcar în cazul aplicării regulamentelor de siguranță corespunzătoare și implementării dispozitivelor de siguranță, anumite riscuri reziduale nu pot fi evitate. Acestea includ:

- ♦ Vătămări cauzate de atingerea componentelor în rotire/ mișcare.
- ♦ Vătămări cauzate în momentul schimbării componentelor, lamelor sau accesoriilor.
- ♦ Vătămări cauzate de utilizarea prelungită a unei unele. La utilizarea unei unele pe perioade prelungite, asigurați-vă că faceți pauze la intervale regulate.
- ♦ Afectarea auzului.
- ♦ Pericole asupra sănătății cauzate de inhalarea prafului rezultat în urma utilizării unelei (exemplu: prelucrarea lemnului, în special a stejarului, fagului și MDF).

Vibrațiile

Valorile declarate ale emisiilor de vibrații, menționate în specificația tehnică și în declarația de conformitate au fost măsurate în conformitate cu metoda standard de testare prevăzută de norma EN 60745 și pot fi utilizate pentru compararea diverselor unele. Valoarea declarată a emisiilor de vibrații poate fi utilizată, de asemenea, în cadrul unei evaluări preliminare în privința expunerii.

Avertisment! Valoarea emisiilor de vibrații în timpul utilizării efective a unelei electrice poate diferi de valoarea declarată în funcție de modalitățile de utilizare ale unelei. Nivelul vibrațiilor poate crește peste nivelul menționat. În cazul evaluării expunerii la vibrații în scopul de a determina măsurile de siguranță solicitate de Directiva 2002/44/CE pentru protejerea persoanelor ce folosesc periodic unelte electrice la locul de muncă, trebuie avută în vedere o estimare a expunerii la vibrații, condițiile efective de utilizare și modalitatea de utilizare a unelei, luând totodată în calcul toate componentele ciclului de operare precum perioadele în care unealta este oprită și în care funcționează în gol, pe lângă perioadele în care survine blocarea acesteia.

Etichetele prezente pe unealtă

Pictogramele următoare sunt afișate pe unealtă, împreună cu codul de dată:



Avertisment! Pentru a reduce riscul vătămării, utilizatorul trebuie să citească manualul de instrucțiuni.



Purtați ochelari sau vizoare de protecție.



Purtați echipament de protecție pentru urechi.

Siguranța electrică



Această unealtă prezintă izolare dublă; prin urmare, nu este necesară împământarea. Verificați întotdeauna ca alimentarea cu energie să corespundă tensiunii de pe plăcuța cu specificații.

- ♦ În cazul în care cablul de alimentare este deteriorat, acesta trebuie să fie înlocuit de producător sau de către un Centru de Service Stanley Fat Max autorizat pentru a evita orice pericol.

Utilizarea unui cablu prelungitor

Utilizați întotdeauna un cablu prelungitor aprobat, adecvat pentru puterea absorbită a acestui aparat (consultați specificația tehnică).

Cablul prelungitor trebuie să fie adecvat pentru utilizarea în aer liber și trebuie să fie marcat corespunzător. Se poate folosi un cablu prelungitor HO5VV-F de 1,5 mm² de până la 30 m fără a afecta performanța produsului.

Înainte de utilizare, inspectați cablul prelungitor pentru a depista semne de deteriorare, uzură și îmbătrânire. Înlocuiți cablul prelungitor dacă este deteriorat sau defect. Atunci când utilizați un tambur cu cablu, desfășurați întotdeauna complet cablul.

Descriere

Această unealtă dispune de unele sau de toate caracteristicile următoare.

1. Mâner lateral
2. Comutator
3. Controlor electronic al energiei de impact
4. Inel indicator poziție daltă
5. Orificiu de umplere cu ulei lubrifiant
6. Portunealtă/manșon
7. Buton rotativ de fixare a mânerului lateral

Controlor electronic al energiei de impact

Controlorul electronic al energiei de impact (3) oferă următoarele avantaje:

- ♦ Utilizarea de accesorii de dimensiuni reduse fără riscul de a se rupe.
- ♦ Reducerea riscului de alunecare atunci se efectuează operațiuni de dăltuire în materiale moi sau casante.
- ♦ Control precis al unelei pentru efectuarea de operațiuni precise de dăltuire.

Prognoză memento service

Când indicatorul de service (10) se aprinde sau luminează intermitent, acest lucru va indica faptul că perile de carbon uzate vor opri unealta în aproximativ 8 ore. După această perioadă, lumina se va stinge și unealta se va opri. Unealta trebuie apoi trimisă la un centru de service Stanley FatMax pentru service.

Funcție de pornire lentă

Opțiunea de pornire lentă permite cadenței percuției să crească mai ușor, prevenind în acest fel "săltarea" dălții sau a șpițului la pornire.

Asamblarea

Avertisment! Pentru a reduce riscul vătămării, opriți unitatea și deconectați aparatul de la sursa de alimentare înainte de a instala și a scoate accesoriile, înainte de a efectua reglajele sau modificări de instalare sau atunci când efectuați reparații. Asigurați-vă că comutatorul de pornire se află în poziția OPRIT. O pornire accidentală poate cauza vătămări corporale.

Introducerea și scoaterea accesoriilor SDS (Fig. B, C)

Această unealtă utilizează dălți SDS-Max (consultați inserția din Fig. B pentru secțiunea tijei unei dălți). Vă recomandăm să utilizați doar accesorii profesionale.

♦ Curățați și lubrifiați tija dălții.

Avertisment! Nu aplicați lubrifianți pe mașină.

- ♦ Introduceți tija dălții în portburghiu/manșonul de sculă (6). Apăsati și rotiți dalta ușor până când manșonul se blochează pe poziție.
- ♦ Trageți de daltă pentru a verifica dacă este fixată corespunzător. Pentru funcția de percuție, dalta trebuie să se poată mișca axial cu câțiva centimetri atunci când este fixat în mandrină.
- ♦ Pentru demontarea unei dălți, împingeți portunealta/manșonul spre spate (6) și trageți dalta afară.

Avertisment! Purlați întotdeauna mânuși când schimbați accesoriiile.

Componentele metalice expuse de pe unealtă și accesoriul pot deveni extrem de fierbinți în timpul utilizării.

Fixarea poziției dălții (Fig. E)

Dalta poate fi rotită și blocată în 12 de poziții diferite.

- ♦ Introduceți dalta conform instrucțiunilor de mai sus.
- ♦ Trageți în afară și rotiți inelul de poziționare a dălții (4) în direcția săgeții până când dalta este în poziția dorită.

Setarea controlorului electronic al puterii de impact

Rotiți selectorul (3) la nivelul dorit. Cu cât este mai mare numărul, cu atât este mai mare energia de impact. Cu setări cuprinse între «1» (scăzut) și «6» (putere maximă), unealta este foarte versatilă și poate fi utilizată pentru multe aplicații diferite. Reglarea adecvată ține de experiență, de exemplu:

- ♦ Când dăltuiți în materiale moi, casante sau când este necesară limitarea la maxim a alunecării burghiului, reglați controlorul la poziția «1» sau «2» (scăzut);
- ♦ Atunci când spargeți materiale dure, setați controlorul la poziția «6» (putere maximă).

Montarea mânerului lateral (Fig. A)

Mânerul lateral (1) poate fi montat pe partea frontală a mașinii pentru a se potrivi atât pentru utilizatorii dreptaci, cât și pentru cei stângaci.

Avertisment! Operați unealta întotdeauna cu mânerul lateral montat corespunzător.

- ♦ Deșurubați rozeta mânerului lateral (7).
- ♦ Reglați mânerul lateral (1) în unghiul dorit.
- ♦ Glisați și rotiți mânerul lateral în poziția dorită.
- ♦ Blocați mânerul lateral pe poziție strângând rozeta (7).

Utilizarea

Avertisment! Respectați întotdeauna instrucțiunile de siguranță și reglementările aplicabile.

- ♦ Observați amplasarea conductelor și a cablurilor.
- ♦ Aplicați o presiune de aprox. 20 - 30 kg pe unealtă. O forță excesivă nu accelerează procesul de lucru ci descrește performanța unelei și poate scurta durata de viață a acesteia.
- ♦ Țineți întotdeauna unealta ferm cu ambele mâini și adoptați o postură stabilă (Fig D). Operați unealta întotdeauna cu mânerul lateral montat corespunzător.

Poziția corectă a mâinilor (Fig. D)

Avertisment! Pentru a reduce riscul unei răniri grave, ÎNTOTDEAUNA folosiți poziția adecvată a mâinii, după cum este indicat.

Avertisment! Pentru a reduce riscul de vătămare corporală gravă, Poziția corectă a mâinilor presupune poziționarea unei mâini pe mânerul lateral (1) și a celeilalte mâini pe mânerul principal.

Pornirea și oprirea

- ♦ Pentru a porni unealta, apăsați butonul (2) și rotiți-l în poziția „ON” (Pornit).
- ♦ Pentru a opri unealta, rotiți în poziția „OFF” (Oprit) și eliberați comutatorul (2).

Demolarea, dălțuirea și canelarea

- ♦ Alegeți o daltă potrivită și curățați-i și lubrifiați-i tija.
- ♦ Montați dalta și verificați dacă este fixată corespunzător.
- ♦ Setați nivelul dorit al energiei de impact.
- ♦ Montați și reglați mânerul lateral (1) și asigurați-vă că este fixat bine.

- ◆ Țineți unealta atât de mânerul principal, cât și de mânerul lateral (1) și porniți-o. Unealta funcționează acum în regim continuu.
- ◆ Opriti întotdeauna unealta atunci când ați terminat lucrul și înainte de a o deconecta.

Opțional sunt disponibile diverse tipuri de dălți. Trebuie utilizate exclusiv accesorii recomandate Stanley FatMax împreună cu acest produs.

Avertisment! Nu folosiți această unealtă pentru a amesteca sau pompa lichide ușor combustibile sau explozive (benzină, alcool, etc.).

Avertisment! Nu amestecați sau agitați lichidele inflamabile etichetate corespunzător.

Accesorii

Performanța unelei dvs. depinde de accesoriul utilizat. Accesoriile Stanley Fat Max sunt proiectate la standarde înalte de calitate și concepute pentru a îmbunătăți performanța aparatului dvs. Folosind aceste accesorii, veți obține rezultate optime cu unealta dumneavoastră.

Întreținerea

Aparatul/unealta dvs. Stanley Fat Max, cu/fără cablu de alimentare, a fost conceput(ă) pentru a opera o perioadă îndelungată de timp, cu un nivel minim de întreținere. Funcționarea satisfăcătoare continuă depinde de îngrijirea corespunzătoare a unelei și de curățarea periodică.

Avertisment! Înainte de efectuarea operațiilor de întreținere pe unelele electrice cu cablu/fără cablu:

- ◆ Opriti și deconectați aparatul/unealta de la priză.
- ◆ Sau opriti și scoateți bateria din aparat/unealtă dacă acesta/aceasta dispune de un acumulator separat.
- ◆ Sau descărcați complet bateria dacă este plină și apoi opriti unealta.
- ◆ Deconectați încărcătorul înainte de curățarea acestuia. Încărcătorul nu necesită nicio operație de întreținere în afara curățării periodice.
- ◆ Curățați în mod regulat fantele de ventilare de pe aparat/unealtă/încărcător, folosind o perie moale sau o cârpă uscată.
- ◆ Curățați în mod regulat carcasa motorului folosind o cârpă umedă. Nu utilizați nicio soluție de curățare abrazivă sau pe bază de solvenți.
- ◆ Deschideți în mod regulat mandrina (dacă este prevăzută) și îndepărtați praful din interior.

Înlocuirea ștecherului de alimentare (numai pentru Regatul Unit și Irlanda)

În cazul în care trebuie instalat un ștecher de alimentare nou:

- ◆ Eliminați în siguranță ștecherul vechi.
- ◆ Conectați cablul maro la borna sub tensiune din ștecherul nou.

- ◆ Conectați cablul albastru la borna neutră.

Avertisment! Nu trebuie efectuată nicio conexiune la borna de împământare. Urmați instrucțiunile de montaj furnizate împreună cu ștecherule de bună calitate. Siguranță recomandată: 10 A.

Protejarea mediului înconjurător



Colectarea selectivă. Produsele și acumulatorii marcați cu acest simbol nu trebuie să fie aruncați împreună cu gunoiul menajer.

Produsele și acumulatorii conțin materiale care pot fi recuperate sau reciclate, reducând cererea de materii prime. Vă rugăm să reciclați produsele electrice și acumulatorii în conformitate cu prevederile locale. Mai multe informații sunt disponibile la www.2helpU.com

Specificații tehnice

SFMEH230 (Tip 1)		
Tensiune	V	220 - 240
Frecvență	Hz	50 - 60
Putere absorbită	W	1600
Rezistența la impact	bpm	900 - 1890
Energie de impact (EPTA / Max)	J	5 - 14,7 / 5 - 25
Poziții de dăltuire		12
Portunealtă		SDS Max
Greutate	kg	10,5

Nivelul presiunii sonore conform cu EN60745:		
Presiune sonoră (L_{pa})	dB(A)	87
Marjă presiune sonoră (K_{pa})	dB(A)	3
Putere sonoră (L_{wa})	dB(A)	98
Marjă putere sonoră (K_{wa})	dB(A)	3
Valoarea emisiilor vibrațiilor ah (Taierea plăcii de beton):		
($a_{h,CH}$)	m/s ²	17,1
Marjă de eroare (K)	m/s ²	1,5

ROMÂNĂ

Declarația de conformitate CE
DIRECTIVA PENTRU UTILAJE



Ciocan pentru demolări SMEH230

Stanley Europe declară că aceste produse descrise în
„Specificații tehnice” sunt conforme cu normele:
2006/42/CE, EN 60745-1, EN 60745-2-6

Aceste produse sunt, de asemenea, conforme cu Directivele
2014/30/UE și 2011/65/UE. Pentru informații suplimentare, vă
rugăm să contactați Stanley Europe la următoarea adresă sau
să consultați coperta din partea din spate a manualului.

Subsemnatul este responsabil pentru întocmirea dosarului
tehnic și face această declarație în numele Stanley Europe.

A.P. Smith
Director tehnic
Stanley Fat Max Europe, Egide Walschaertsstraat14-18, 2800
Mechelen, Belgia
04/07/2019

Garanție

Stanley Europe are încredere în calitatea produselor sale și
le oferă clienților o garanție de 12 de luni de la data achiziției.
Această garanție completează și nu prejudiciază în niciun fel
drepturile dumneavoastră legale. Garanția este valabilă pe
teritoriile Statelor Membre ale Uniunii Europene și în Zona
Europeană de Comerț Liber.

Pentru a revendica garanția, cererea trebuie să fie în
conformitate cu Termenii și condițiile Stanley Fat Max și
clientul va trebui să prezinte dovada de cumpărare la vânzător
sau la un agent de reparații autorizat. Termenii și condițiile
garanției Stanley Europe de 1 an și localizarea celui mai
apropiat agent de reparații autorizat pot fi obținute de pe
Internet la www.2helpU.com, sau contactând biroul Stanley
Europe la adresa indicată în prezentul manual.

Vă rugăm să vizitați site-ul nostru www.stanley.eu/3 pentru a
înregistra noul produs Stanley Fat Max și pentru a fi informat
cu privire la produsele noi și ofertele speciale.

STANLEY®

FATMAX®

Stanley Black & Decker Romania SRL
Phoenicia Business Center
Strada Turturelelor Nr. 11A, Etaj 4
Module 12-15, Sect. 3, Bucuresti
Tel: +4021.320.61.05
Fax: +4037.225.36.84
Email: Office.Bucharest@sbdinc.com

Garanție legală de conformitate¹ pentru produsele Stanley Black & Decker

Produs:

COD:

Serie mașină: /

Serie acumulatori: /

Serie stație încărcare:

Distribuitorul (vanzător autorizat/magazin)/adresă, tel., fax:
.....
.....

Cumpărător:

Produs cumpărat cu factură/bon nr.:

Data:

Cumpărătorul a fost informat asupra caracteristicilor și a domeniului de utilizare ale produsului. S-a efectuat proba de funcționare a produsului, a fost instruit cumpărătorul cu privire la modul de funcționare și normele de siguranță a muncii, s-a predat produsul împreună cu accesoriile în perfectă stare de funcționare, s-au predat instrucțiunile în limba română privind transportul, depozitarea, utilizarea și întreținerea. S-a verificat corectitudinea datelor înscrise în garanția legală de conformitate „Documentul”).

Condițiile de garanție de mai jos fac parte din prezentul document și au fost luate la cunoștință de către Cumpărător.

Persoana care aduce produsul și prezintă actele de proprietate (Documentul și factura sau bonul fiscal în original sau în copie) este considerată împuternicită să reprezinte proprietarul în relația cu distribuitorul (vanzătorul) autorizat. Conform prevederilor legale², consumatorii (consumator - orice persoană fizică sau grup de persoane fizice constituite în asociații, care acționează în scopuri din afara activității

sale comerciale, industriale sau de producție, artisanale ori liberale), într-un termen de **doi ani** de la livrarea produsului (termen de garanție legală), vor avea dreptul:

- să ceară repararea produsului sau înlocuirea acestuia, fără plată, într-o perioadă de timp rezonabilă ce nu poate depăși 15 zile calendaristice de la data la care a fost adusă la cunoștință lipsa conformității sau a predat produsul vânzătorului ori persoanei desemnate de acesta pe baza unui document de predare-preluare, cu excepția situației când această măsură este imposibilă (dacă nu se pot asigura produse identice pentru înlocuire) sau disproporționată (dacă impune costuri nerezonabile vânzătorului);
- să ceară reducerea corespunzătoare a prețului sau rezoluțiunea contractului în cazul în care nu beneficiază de repararea sau înlocuirea produsului sau măsurile reparatorii nu au fost luate într-o perioadă rezonabilă. Rezoluțiunea nu este posibilă dacă lipsa conformității este minoră;
- să aleagă între înlocuirea produsului sau rezoluțiunea contractului în cazul în care produsele de folosință îndelungată (produs complex, constituit din piese și subansambluri, proiectat și construit pentru a putea fi utilizat pe durată medie de utilizare și asupra căruia se pot efectua reparații sau activități de întreținere) defecte în termenul de garanție legală nu pot fi reparate sau durata cumulată de nefuncționare din cauza deficiențelor apărute în termenul de garanție legală depășește 10% din durata acestui termen.

După expirarea termenului de doi ani menționat mai sus, consumatorii pot pretinde remedierea sau înlocuirea produselor care nu pot fi folosite în scopul pentru care au fost realizate ca urmare a unor vicii ascunse apărute în cadrul duratei medii de utilizare, în condițiile legii.

Pentru produsele a căror durată medie de utilizare este mai mică de doi ani, termenul de doi ani, menționat mai sus se reduce la această durată.

¹ Garanția legală de conformitate reprezintă protecția juridică a consumatorului rezultată prin efectul legii în raport cu lipsa de conformitate, reprezentând obligația legală a vânzătorului față de consumator ca, fără solicitarea unor costuri suplimentare, să aducă produsul la conformitate, incluzând restituirea prețului plătit de consumator, repararea sau înlocuirea produsului, dacă acesta nu corespunde condițiilor enunțate în declarațiile referitoare la garanție sau în publicitatea aferentă

² Legea nr. 449/2003 privind vânzarea produselor și garanțiilor asociate acestora, Ordonanța Guvernului nr. 21/1992 privind protecția consumatorilor.

Consumatorul trebuie să informeze vânzătorul despre lipsa de conformitate în termen de două luni de la data la care a constatat-o.

Până la proba contrară, lipsa de conformitate apărută în termen de șase luni de la livrarea produsului se prezumă că a existat la momentul livrării acestuia, cu excepția cazurilor în care prezumția este incompatibilă cu natura produsului sau a lipsei de conformitate.

Durata medie de utilizare a produselor de 6 (șase) ani de la data achiziției.

Piesele de schimb înlocuite la produs beneficiază de garanție numai în cazul în care acestea au fost montate într-un centru autorizat de întreținere și reparații.

În cadrul termenului de garanție, vânzătorul suportă toate costurile privind repararea sau înlocuirea pieselor de schimb executate defecte. Pentru lucrările de reparație executate se acordă garanție. Garanția nu se extinde asupra accesoriilor consumabilelor (precum baterii, furtunuri, curele, perii colectoare, lanțuri, cuțite, lance, pistol, cap prindere lamă, role ghidaj, cablu alimentare, întinzător lanț, bujii, ulei, filtre aer și benzină) care intră în componența produsului, cu excepția cazului în care acestea prezintă vicii ascunde.

Adăugați ulei la generatoarele **Black & Decker**. Verificați periodic nivelul de ulei al generatoarelor și compresoarelor. Este interzis a se utiliza generatoarele pentru invertoare sau aparate de sudură.

Produsele din gamele **Black & Decker și Stanley FatMax** sunt de uz gospodăresc (bricolaj) și nu sunt destinate uzului profesional, prestării de servicii sau lucrări către terți.

Situații în care nu vom repara produsele în baza garanției legale de conformitate

1. Nerespectarea de către consumator a condițiilor de transport, manipulare, instalare, depozitare, utilizare (inclusiv scopul utilizării) și întreținere precizate în instrucțiunile ce însoțesc produsul (aplicabil, după caz).
2. Defectele care au apărut ca urmare a utilizării unor accesorii ori consumabile care nu sunt originale Stanley Black & Decker Romania ori care nu sunt compatibile cu produsul.
3. Produsul prezintă defecțiuni cauzate de necunoaștere, omitere, neglijență ori accident.

În cazul în care constatați deteriorări (lovituri/defecte) la produsele Stanley Black & Decker Romania, vă rugăm să vă adresați celui mai apropiat centru service autorizat menționat la adresa web-site-ului www.2helpU.com ori vânzătorului.

Utilizatorii MyDeWALT și My STANLEY care își înregistrează în cel mult 28 de zile de la cumpărare produsele pe platformele destinate (<http://www.dewalt.ro/3/>, respectiv, <http://www.stanleyworks.ro/mystanley>) pot extinde gratuit garanția sculelor până la trei ani. Pentru a beneficia de această garanție este necesară prezentarea dovezii cumpărării, certificatul de garanție și imprimarea certificatului de garanție extinsă. Unele produse sunt excluse, pentru acestea se aplică Termenii și Condițiile DeWALT și Stanley.

Garanția acordată persoanelor juridice

În cazul persoanelor juridice termenul de garanție aplicabil este de un an. Acest termen de garanție este aplicabil tuturor produselor Stanley Black & Decker Romania, respectiv atât produselor pentru uz profesional cât și celor pentru uz gospodăresc (bricolaj).

În cadrul acestui termen, cumpărătorul persoană juridică poate solicita înlocuirea sau repararea produsului.

Situațiile care duc la pierderea garanției legale de conformitate, descrise mai sus, sunt aplicabile și în cazul garanției acordate persoanelor juridice.

REPARAȚII ÎN PERIOADA DE GARANȚIE

Data intrării:	Data reparației:	Defecțiune:
Comandă reparație:	Data predării:	
<i>Clientul confirmă prin semnătură executarea gratuită a reparației în garanție și primirea produsului reparat.</i>		
Semnătură client:	Semnătură și ștampilă service:	
Data intrării:	Data reparației:	Defecțiune:
Comandă reparație:	Data predării:	
<i>Clientul confirmă prin semnătură executarea gratuită a reparației în garanție și primirea produsului reparat.</i>		
Semnătură client:	Semnătură și ștampilă service:	
Data intrării:	Data reparației:	Defecțiune:
Comandă reparație:	Data predării:	
<i>Clientul confirmă prin semnătură executarea gratuită a reparației în garanție și primirea produsului reparat.</i>		
Semnătură client:	Semnătură și ștampilă service:	

LISTA CENTRELOR SERVICE AUTORIZATE

Nr.	Oras	Agent Service	Adresa	Email	Telefon	Fax
1	Bucuresti	YALCO ROMANIA SRL	Sos. Pipera nr.48,020112	reparatii@yalco.ro	+4021 232 31 47 +4021 232 31 49	+4021 232 31 76
2	Bucuresti	Edelweiss Grup SRL	B-dul. Vasile Milea nr. 2F 061344	service@edelweissgrup.ro	+4021 319 13 13	+4021 319 13 14
3	Ploiesti	METATOOLS SRL	Str. Poligonului Nr. 2 100070	service@Metatools.ro	+40374 473 034 +40747 118 112	+40244 406 698
4	Bacau	PARTENER SRL	Calea Moiesti nr. 34, 600281	service@partner.ro	+4023 451 03 77	+40234 510 955
5	Cluj	EPINVEST S.R.L.	Str. Avram Iancului Nr. 502-504 407280	service@epinvest.ro	+40745 637 949	+40264 594 565
6	Baia Mare	PRO TOOLS S.R.L.	Str. Iuliu Maniu, Nr. 28 430131	office@protools.ro	+40262 218 794	+40262 276 535
7	Constanta	TRITON SRL	B-dul Aurel Vlaicu, Nr. 217	office@triton.com.ro	+4037 048 41 55	+4037 048 41 18
8	Tulcea	ABC International SRL	Str. Babadag, Nr. 5, Bl. 1, Sc. A, Parter	service@unelte.com.ro	+40240 518 260	+40240 517 669