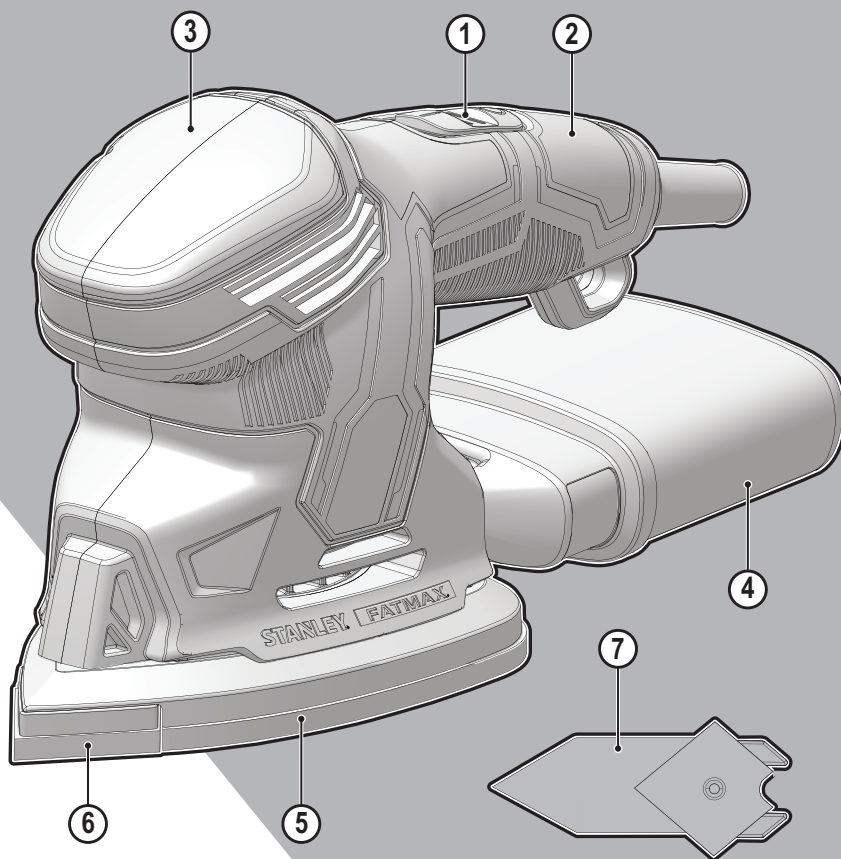


# STANLEY<sup>®</sup>

## FATMAX<sup>®</sup>

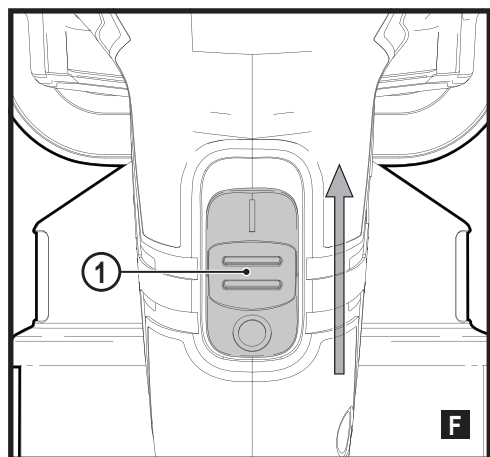
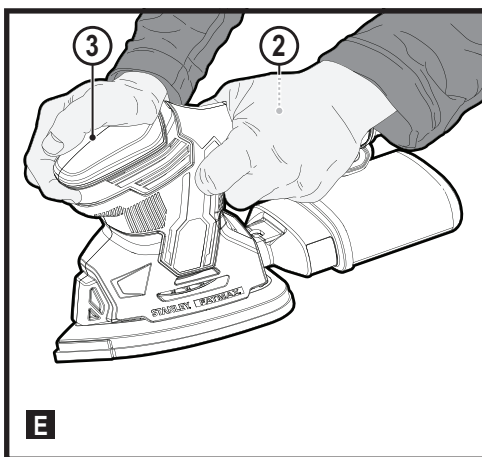
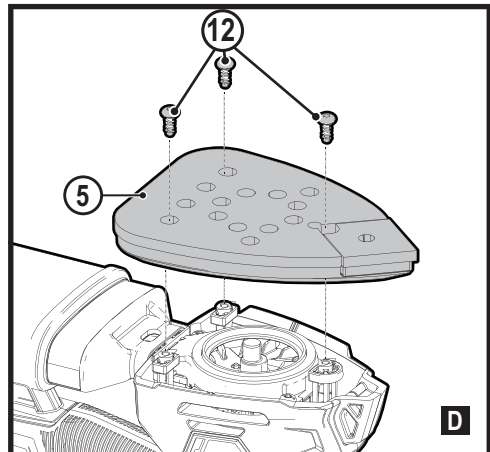
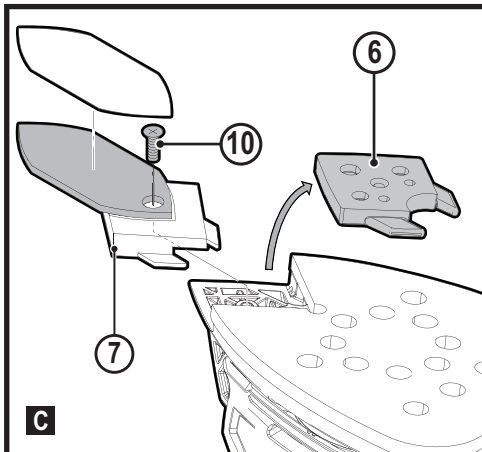
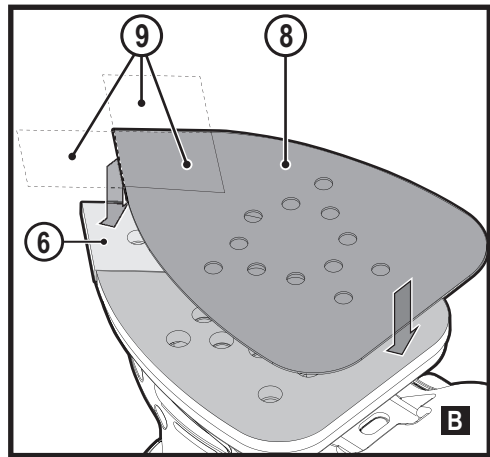
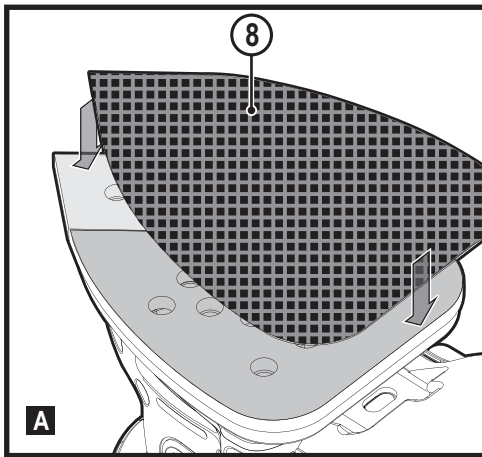


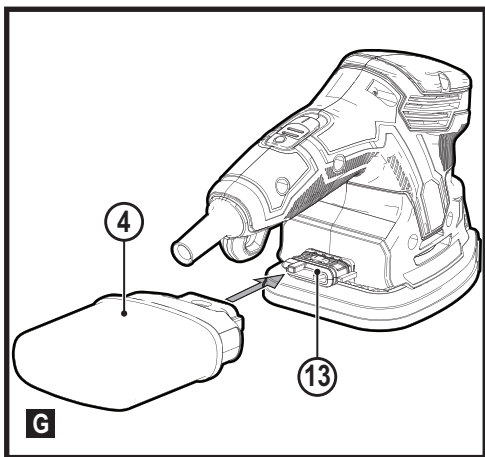
382021 - 04 BAL

[www.stanley.eu](http://www.stanley.eu)

SFMEW210

<b>Slovenščina</b>	<b>(Prevod izvirnih navodil)</b>	<b>5</b>
<b>Hrvatski</b>	<b>(Prijevod izvornih uputa)</b>	<b>11</b>
<b>Srpski</b>	<b>(Prevod originalnog uputstva)</b>	<b>19</b>
<b>Македонски</b>	<b>(Превод на оригиналните упатства)</b>	<b>25</b>





## Predvidena uporaba

Brusilnik STANLEY FATMAX SFMEW210 je zasnovan za brušenje lesenih, kovinskih, plastičnih in barvanih površin. Naprava je namenjena ljubiteljskim in poklicnim uporabnikom za neprofesionalno uporabo.

## Navodila za varno uporabo

### Splošna opozorila za varno uporabo električnega orodja



**OPOZORILO!** Preberite vsa varnostna opozorila, navodila, slikovne prikaze in specifikacije, priložene električnemu orodju. Če spodnjih navodil ne upoštevate, lahko to povzroči električni udar, požar in/ali hude telesne poškodbe.

### Vsa opozorila in navodila shranite za poznejšo uporabo.

Izraz "električno orodje" v opozorilih se nanaša na orodje z omrežnim napajanjem (s kablom) ali na orodje z napajanjem z baterijami (brez kabla).

#### 1. Varnost na delovnem mestu

- Poskrbite, da bo delovno mesto vedno čisto in dobro osvetljeno.** V natpanih ali temnih prostorih so nezgode pogostejše.
- Električnega orodja ne uporabljajte v bližini gorljivih tekočin, plinov ali praha, ker obstaja nevarnost eksplozije.** Pri uporabi električnega orodja nastajajo iskre, ki lahko zanetijo prah ali hlape.
- Med uporabo orodja ne smejo biti v bližini otroci in nepooblaščen odrasli.** Če vas motijo, lahko izgubite nadzor nad orodjem.

#### 2. Električna varnost

- Vtiči električnega orodja morajo ustrezati vtičnicam. Nikoli na noben način ne predelujte vtiča.**  
Uporaba adapterskih vtičev v kombinaciji z zaščitnim (ozemljenim) električnim orodjem ni dovoljena. Nespremenjeni vtiči in prilegajoče se vtičnice zmanjšujejo nevarnost električnega udara.
- Izogibajte se stiku z ozemljenimi površinami, kot so cevi, radiatorji, električne peči in hladilniki.** Obstaja povečano tveganje električnega udara, če so telesa ozemljena.
- Zavarujte električno orodje pred dežjem in vlago.** Vdor vode v električno orodje poveča tveganje električnega udara.
- Ne poškodujte električnega kabla.** Kabla nikoli ne uporabljajte za prenašanje, vleko ali izklapljanje vtiča iz stenske vtičnice. Kabel zavarujte pred vročino, oljem, ostrimi robovi in premikajočimi se deli orodja. Poškodovani kabli ali zavozlani kabli povečujejo tveganje električnega udara.

- Ko uporabljate električno orodje na prostem, uporabite kabelski podaljšek, ki je namenjen uporabi na prostem.** Uporaba ustreznega podaljška za uporabo na prostem zmanjšuje možnost električnega udara.
- Če se uporabi električnega orodja v vlažnem okolju ni mogoče izogniti, uporabite napravo na diferenčni tok (RCD).** Uporaba naprave na diferenčni tok (RCD) zmanjšuje nevarnost električnega udara.

#### 3. Osebna varnost

- Med uporabo orodja bodite ves čas pozorni, spremljajte potek dela in uporabljajte zdravo pamet.** Električnega orodja ne uporabljajte, če ste utrujeni, pod vplivom mamil, alkohola ali zdravil. Le trenutek nepazljivosti med uporabo električnega orodja lahko povzroči hude telesne poškodbe.
  - Uporabite osebno zaščitno opremo. Vedno nosite zaščitna očala.** Zaščitna oprema, kot so zaščitne maske proti prahu, nedrseča obutev, čelada ali zaščitna sluha ob uporabi zmanjšujejo telesne poškodbe.
  - Izogibajte se nenamernemu zagonu. Pred priklopom na vir napajanja, dviganjem ali prenašanjem električnega orodja zagotovite, da bo stikalo na izklopljenem položaju.** Prenašanje električnega orodja s prstom na stikalu za vklop ali priključitev električnega orodja na električno omrežje z vklopljenim stikalom povečuje možnost nesreč.
  - Pred vklopom orodja odstranite vse ključe za nastavitve orodja.** Orodje ali ključ, ki ste ga pustili na vrtljivem sestavnem delu, lahko povzroči telesne poškodbe.
  - Izogibajte se nenavadni telesni drži. Ohranjajte stabilnost in ravnovesje ves čas dela.** To omogoča boljši nadzor nad električnim orodjem v nepričakovanih situacijah.
  - Nosite ustrezna delovna oblačila. Ne nosite ohlapnih oblačil ali nakita. Z lasmi in obleko se ne približujte premikajočim se delom orodja.** Ohlapna oblačila, nakit ali dolgi lasje se lahko zapletejo v gibljive dele.
  - Če so na voljo priklopne naprave za ekstrakcijo praha in zbiralne naprave, se prepričajte, da so pravilno priklopljene in da jih uporabljate pravilno.** Uporaba naprav za odsesavanje prahu zmanjša nevarnosti, ki jih povzroča prah.
  - Kljub temu da dobro poznate orodje, bodite pri delu z njim vedno previdni in upoštevajte temeljna načela varnosti in zdravja pri delu.** Neprevidnost lahko v trenutku povzroči hudo telesno poškodbo.
- #### 4. Uporaba in vzdrževanje električnega orodja
- Ne preobremenjujte orodja. Uporabite pravo orodje za svoje delo.**  
Ustrezno električno orodje bo nalogo opravilo bolje in varneje v kategoriji, za katero je bilo zasnovano.

- b. **Ne uporabljajte električnega orodja, če stikalo ne omogoča vklopa in izklopa.** Električno orodje, ki ga ni mogoče nadzirati s stikalom, je nevarno in ga je treba popraviti.
- c. **Pred nastavljanjem, menjavo nastavkov ali shranjevanjem električnega orodja, ga najprej odklopite z vira napajanja in/ali odstranite paket baterij,** če je odstranljiv. Ta varnostni ukrep zmanjšuje tveganje za zagon električnega orodja po nesreči.
- d. **Ko električno orodje ni v uporabi, ga shranjujte izven dosega otrok in ne dovolite uporabe orodja osebam, ki niso seznanjene z delovanjem orodja ali s tem navodilom za uporabo.** Električna orodja so nevarna, če jih uporabljajo neizkušene osebe.
- e. **Električno orodje in pripomočke skrbno negujte. Redno preverjajte, ali so vrtljivi deli prosto gibljivi oz. niso zagodeni, počeni ali tako poškodovani, da je funkcija električnega orodja s tem okrnjena. Poškodovano električno orodje popravite pred ponovno uporabo.** Mnogo nesreč se zgodi zaradi neustreznega vzdrževanja električnih orodij.
- f. **Ohranjajte rezalno orodje ostro in čisto.** Skrbno negovana rezalna orodja z ostrimi rezili se manj zatikajo in so bolj vodljiva.
- g. **Električno orodje, dodatno opremo, vstavke itd. uporabljajte v skladu s temi navodili, ob tem pa upoštevajte vrsto dela, ki ga opravljate, in delovne pogoje.**  
Če orodje uporabljate v druge namene, kot je priporočeno, lahko taka uporaba povzroči poškodbe.
- h. **Ročaji in oprijemalne površine morajo biti suhi, čiste in brez madežev olja ali masti.** Spolzki ročaji in oprijemalne površine ne omogočajo varne uporabe orodja v nepričakovanih situacijah.
5. **Servis**
- a. **Električno orodje naj servisira le usposobljen serviser, ki pri tem uporablja samo originalne nadomestne dele.** To zagotavlja varnost pri delovanju in uporabi električnega orodja.

#### Dodatni varnostni napotki za brusilnike

- ◆ **Električno orodje držite samo za izolirane ročaje, ker se lahko rezilo med delom dotakne lastnega električnega kabela.** Če nož prereže žice pod napetostjo, bodo pod napetostjo tudi kovinski deli električnega orodja, to pa lahko povzroči električni udar.
- ◆ **Uporabite sponke ali drug varen način za pritrditev obdelovanca na stabilno delovno podlago.** Če držite obdelovanec z roko ali ga pritiskate ob telo, bo nestabilen in lahko povzroči izgubo nadzora.
- ◆ Namen uporabe je opisan v teh navodilih za uporabo. Uporaba kateregakoli pripomočka ali pribora ali način

uporabe, ki v teh navodilih ni odobrena ali opisana, lahko povzroči nevarnost telesnih poškodb in/ali gmotne škode.



**OPOZORILO:** Stik z ali vdihavanje prahu, ki nastaja pri brušenju, lahko ogrozi zdravje uporabnika orodja in ljudi v bližini. Nosite masko, ki je posebej oblikovana za zaščito pred strupenim prahom in hlapi, ter zagotovite zaščito tudi za osebe, ki so v bližini.



**OPOZORILO:** Če brusite železne predmete, uporabljajte to orodje v dobro prezračevanem okolju. Ne delajte z orodjem v bližini vnetljivih tekočin, plinov ali prahu. Iskre ali vroči delci, ki nastajajo med brušenjem ali pri razelektritvi ščetek motorja, lahko zanetijo vnetljive snovi.



**OPOZORILO:** Kasete s filtrom za prah ali adapterja za odsesavanje prahu ne uporabljajte za shranjevanje raznih predmetov.

#### Brušenje barve



**OPOZORILO:** Pri brušenju barv upoštevajte veljavne predpise. Bodite še posebej pozorni na naslednje:

Kadar koli je mogoče, uporabljajte sesalnik za odsesavanje prahu.

Bodite še posebej previdni, če brusite barvo, ki je morda izdelana na osnovi svinca:

ne dovolite, da bi se v bližini zadrževale nosečnice ali otroci; vsi ljudje, ki vstopijo v delovni prostor, morajo nositi masko, ki je posebej izdelana za zaščito proti prahu in hlapom barv, ki vsebujejo svinec;  
na delovnem mestu ne jejte, pijte, ali kadite;  
prah in ostale ostanke brušenja odstranjujte na varen način;



**OPOZORILO:** Priporočamo, da uporabite napravo na diferenčni tok z nazivnim tokom 30 mA ali manj.

#### Dodatni varnostni napotki za brusilnike

- ◆ **Uporabljajte zaščito sluha.** Izpostavljenost hrupu lahko povzroči izgubo sluha.

#### Ostala tveganja

Pri uporabi orodja se lahko pojavijo dodatne nevarnosti, ki niso vključene v navedena varnostna opozorila. Te nevarnosti so lahko posledica nepravilne uporabe, dolgotrajne uporabe ipd.

Kljub uporabi ustreznih varnostnih ukrepov in varnostnih naprav se določenim ostalim tveganjem ni mogoče izogniti. Mednje spadajo:

- ◆ poškodbe zaradi stika z vrtljivimi/premičnimi deli,

- ◆ poškodbe pri zamenjavi delov, rezil in opreme,
- ◆ poškodbe zaradi dolgotrajne uporabe orodja, če delate z orodjem dalj časa, poskrbite za redne odmore,
- ◆ poškodbe sluha,
- ◆ nevarnost za zdravje zaradi vdihavanja prahu, ki nastaja pri uporabi orodja (na primer: delo z lesom, posebej hrastovim, bukovim in s srednje-gostimi vezanimi ploščami – MDF).

### Varnost drugih ljudi

- ◆ Ta naprava ni namenjena uporabi s strani oseb (vključno z otroki), z omejenimi fizičnimi čutnimi ali umskimi sposobnostmi ali pomanjkanjem izkušenj ali znanja, razen če so pod nadzorom ali so prejeli navodila o uporabi naprave s strani osebe, odgovorne za njihovo varnost.
- ◆ Otroke je treba nadzorovati in tako zagotoviti, da se ne bi po naključju igrali z orodjem.

### Tresljaji

Deklarirane vrednosti emisij tresljajev, ki so navedene v tehničnih podatkih in v deklaraciji o skladnosti, so bile izmerjene v skladu s standardno preizkusno metodo, ki jo predpisuje EN62841, in jih lahko uporabljate za medsebojno primerjavo orodij. Deklarirana vrednost tresljajev se lahko uporablja kot predhodna ocena izpostavitve.



**OPOZORILO!** Vrednost tresljajev se med dejansko uporabo orodja lahko glede na način uporabe orodja razlikuje od navedene. Raven tresljajev se lahko zviša nad deklarirano vrednostjo.

Pri oceni izpostavljenosti tresljajem za določitev varnostnih ukrepov, ki jih zahteva 2002/44/ES za zaščito oseb, ki pri delu redno uporabljajo električna orodja, mora ocena izpostavljenosti upoštevati dejanske pogoje uporabe in način uporabe orodja, vključno z upoštevanjem vseh elementov delovnega cikla, kot je čas, ko je orodje izključeno, in čas, ko je vključeno brez delovanja.

### Oznake na orodju

Poleg datumske kode so na orodju tudi naslednji simboli:



**OPOZORILO!** Za zmanjšanje nevarnosti telesnih poškodb morate natančno prebrati navodila za uporabo.



Nosite protiprašno masko.

### Električna varnost



To orodje je dvojno izolirano, zato ozemljitev ni potrebna. Vedno preverite, ali dejanska napetost ustreza napetosti, navedeni na podatkovni plošči.

- ◆ Če se napajalni kabel poškoduje, ga lahko zamenja le proizvajalec ali pooblaščen serviser podjetja STANLEY FATMAX, saj se lahko le na ta način izognete morebitnim nevarnostim.

### Funkcije

To orodje vsebuje nekatere ali vse sestavne dele, navedene v nadaljevanju.

1. Stikalo VKLOP/IZKLOP
2. Zadnji ročaj
3. Sprednji ročaj
4. Vrečka za sesanje prahu
5. Brusilna blazinica
6. Konica blazinice v obliki romba
7. Nastavek za natančno brušenje


### Oprema

Vrsta priloženega pribora brusilniku je odvisna od modela, ki ste ga kupili. Oprema, navedena v nadaljevanju je na voljo v naši ponudbi. Če potrebujete del opreme, ki je naveden na spodnjem seznamu, vendar ni priložen brusilniku, obiščite naše spletno mesto [www.stanleyfatmax.eu](http://www.stanleyfatmax.eu).

Učinkovitost orodja je odvisna od pribora, ki ga uporabljate. Oprema Stanley Fat Max je izdelana z najvišjimi kakovostnimi standardi in namenjena optimalnemu izboljšanju delovnih učinkov te naprave. Z uporabo te opreme boste lahko svoje orodje kar najbolj učinkovito izkoristili.

**Opozorilo!** Ker dodatna oprema, ki je ni izdelalo podjetje STANLEY FATMAX, ni bila preizkušena s tem strojem, je njena uporaba lahko nevarna.

Za zmanjšanje tveganja poškodb s tem izdelkom uporabljajte le priporočeno opremo STANLEY FATMAX.

Element	Opis
	<b>Brusilna mrežica zrnatosti 240.</b> Za fino zaključno brušenje pri velikem natančnem brušenju. (Št. dela - N238135)
	<b>Brusilna mrežica zrnatosti 120.</b> Za srednje fino zaključno brušenje pri velikem natančnem brušenju. (Št. dela - N238134)
	<b>Brusilna mrežica zrnatosti 80.</b> Za grobo zaključno brušenje pri velikem natančnem brušenju. (Št. dela - N238133)

	<p><b>Velika natančna brusilna plošča z zrnatostjo razreda 240 z dvema nadomestnima konicama.</b> Za fino zaključno brušenje pri velikem natančnem brušenju. (Št. dela - ITM90531998-05)</p> <p><b>Velika natančna brusilna plošča z zrnatostjo razreda 120 z dvema nadomestnima konicama.</b> Za srednje fino zaključno brušenje pri velikem natančnem brušenju. (Št. dela - ITM90531998-03)</p> <p><b>Velika natančna brusilna plošča z zrnatostjo razreda 60 z dvema nadomestnima konicama.</b> Za grobo zaključno brušenje pri velikem natančnem brušenju. (Št. dela - ITM90531998-01)</p>
	<p><b>Brusilna plošča nastavek za fino brušenje z zrnatostjo 120.</b> Za srednje fino zaključno natančno brušenje. (Številka dela – 470878-01)</p>

## Sestavljanje

**Opozorilo!** Pred sestavljanjem se prepričajte, da je orodje izklopljeno, da je baterija odstranjena in da je vtič kabla izvlečen iz električne vtičnice.

### Pritrditev brusilne mrežice (sl. A)

- ◆ Držite orodje z brusilno podlago obrnjeno navzgor.
- ◆ Brusilno mrežico (8) namestite prek brusilne podlage in se prepričajte ali so luknje v plošči poravnane z luknjami v podlagi.

### Pritrditev brusilnih listov (sl. B – dodatna oprema)

- ◆ Z brusilnega lista (8) odstranite obe izbiri konic (9) v obliki romba.

Rombasto konico (9) lahko obrnete ali jo zamenjate, ko je obrabljena.

- ◆ Ko je obrabljen sprednji del konice (9), jo odstranite s plošče, obrnite in ponovno pritisnite na brusilno podlago.
- ◆ Ko je obrabljena celotna konica, jo odstranite z brusilne podloge in pritrđite novo konico.

Da zagotovite učinkovito zbiranje praha, se prepričajte, da imate nameščen ustrezni brusilni papir.

### Zamenjava brusilne konice v obliki romba (sl. C)

Ko se konica zamenljive blazinice (6) ali konica držala obrabi, jo lahko zamenjate. Nadomestni deli so na voljo pri vašem prodajalcu.

- ◆ Odstranite vijak konice (10).
- ◆ Zamenjajte obrabljen del.
- ◆ Vstavite in zategnite vijak.

### Nastavek za natančno brušenje (sl. C)

Nastavek za natančno brušenje 7 se uporablja za natančno fino brušenje.

- ◆ Odstranite vijak konice (10).
- ◆ Odstranite konico zamenljive blazinice 6 s podloge.
- ◆ Namestite nastavek za natančno brušenje na brusilno podlogo, kot je prikazano na sliki.
- ◆ Vstavite in zategnite vijak.
- ◆ Poravnajte ustrezen brusilni list z nastavkom za natančno brušenje.

### Zamenjava brusilne blazinice (sl. D)

Brusilna blazinica (5) je potrošni sestavni deli in jo je treba občasno zamenjati. Brusilno blazinico je treba zamenjati, ko postanejo znaki obrablenosti očitni. Brusilne blazinice lahko kupite pri lokalnem prodajalcu ali pooblaščenem serviserju podjetja STANLEY FATMAX.

- ◆ Trdno primate podlogo in odstranite vijake blazinice (12) na spodnjem delu blazinice.
- ◆ Odstranite blazinico.
- ◆ Ponovno namestite blazinico. Privijte vse tri vijake. Bodite previdni, da vijakov ne zategnete premočno.

### Pravilni položaj rok (sl. E)



**Opozorilo!** Za zmanjšanje tveganja hudih telesnih poškodb VEDNO držite roke v pravilnem položaju, kot prikazuje slika.



**Opozorilo!** Za zmanjšanje tveganja za telesne poškodbe, orodje VEDNO držite čvrsto in bodite pripravljeni na nenadno odzivanje.

Pravilni položaj rok je ena roka na zadnjem ročaju (2), druga roka pa na sprednjem ročaju (3), kot je prikazano na sliki E.

### Uporaba



**Opozorilo!** Orodje naj deluje s svojim lastnim tempom. Ne preobremenjujte orodja.

### Vklop in izklop (sl. F)

- ◆ Za vklop orodja potisnite stikalo za vklop/izklop (1) naprej proti položaju »I«.
- ◆ Za izklop orodja potisnite stikalo za vklop/izklop (1) proti položaju »O«.



## Namestitev in odstranitev kasete za prah (sl. G)



**Opozorilo!** Posesani prah iz premazov brušene površine (poliuretan, olje lanenega semena itd.) se lahko vžge sam od sebe v vrečki za prah ali kjer koli drugje ter povzroči požar. Za zmanjšanje tveganja pogosto izpraznite vrečko za prah in strogo upoštevajte priročnik za brušenje ter navodila proizvajalca premazov.

- ◆ Vrečko za prah (4) je treba izprazniti po vsakih 10 minutah brušenja.
- ◆ Za pritrnitev vrečke za prah na brusilnik poravnajte vrečko za prah z nastavkom za prah (13).
- ◆ Potisnite vrečko za prah na nastavek za prah, kot je prikazano na vstavku na sliki (G).
- ◆ Vrečko za prah odstranite tako, da jo povlečete z nastavka.
- ◆ Če želite izprazniti vrečko za prah, jo odstranite z nastavka za prah in stisnite ostanke brušenja v ustrezno posodo za smeti.

## Oprema

**Opozorilo!** Ker dodatna oprema, ki je ni izdelalo podjetje STANLEY FATMAX, ni bila preizkušena s tem strojem, je njena uporaba lahko nevarna.

Za zmanjšanje tveganja poškodb s tem izdelkom uporabljajte le priporočeno opremo STANLEY FATMAX.

## Vzdrževanje

Orodje STANLEY FATMAX je zasnovano tako, da omogoča dolgotrajno obratovanje z minimalnim vzdrževanjem.

Dolgoročno zadovoljivo delovanje je odvisno od pravilne nege in rednega čiščenja orodja.

Razen rednega čiščenja ne potrebuje polnilnik nobenega vzdrževanja.



**OPOZORILO!** Pred začetkom vzdrževanja orodja odstranite baterijo iz orodja. Pred čiščenjem izklopite polnilnik iz električnega omrežja.

- ◆ Redno čistite prezačevalne reže v orodju in polnilniku s pomočjo mehke ščetke ali suhe krpe.
- ◆ Ohišje motorja redno čistite z vlažno krpo. Ne uporabljajte kemičnih čistil ali sredstev za čiščenje, ki drgnejo.

## Varovanje okolja



Ločujte odpadke. Orodij in baterij, označenih s tem simbolom, ne odlagajte skupaj z drugimi gospodinjstvi odpadki.

Orodje in baterija vsebujeta materiale, ki jih je mogoče znova uporabiti ali reciklirati in tako zmanjšati potrebo po surovinah.

Električne izdelke in baterije reciklirajte v skladu s krajevnimi predpisi. Za več podrobnosti obiščite spletno stran [www.2helpU.com](http://www.2helpU.com)

## Tehnični podatki

		SFMEW210
Vhodna napetost	V <sub>ac</sub>	230
Nihanja (brez obremenitve)	min <sup>-1</sup>	28.000
Vrtljaji (brez obremenitve)	min <sup>-1</sup>	14.000
Površina brusilne podloge	mm <sup>2</sup>	8866
Teža	kg	1,12

### Raven zvočnega tlaka v skladu z EN 62841:

Zvočni tlak (L<sub>pa</sub>) 77 dB(A), negotovost (K) 3 dB(A)  
Zvočna moč (L<sub>WA</sub>) 85 dB (A), negotovost (K) 3 dB (A)

### Skupne vrednosti tresljev (triosni vektorski seštevek) v skladu z EN 62841:

Brušenje (ah) 7,7 m/s<sup>2</sup>, negotovost (K) 1,5 m/s<sup>2</sup>

## Izjava ES o skladnosti

DIREKTIVA O STROJIH



Brusilnik SFMEW210

STANLEY FATMAX izjavlja, da so izdelki, opisani v razdelku »Tehnični podatki«, v skladu z:

EN 62841-1:2015 + AC:2015 + A11:2022  
in EN 62841-2-4:2014 + AC:2015.

Ti izdelki so v skladu tudi z direktivami 2006/42/ES, 2014/30/EU in 2011/65/EU. Za več informacij se povežite s STANLEY FATMAX na spodnjih naslovih, ali glejte zadnjo stran navodil.

Podpisani je odgovoren za sestavo tehnične dokumentacije in daje to izjavo v imenu STANLEY FATMAX.

*Patrick Diepenbach*

Patrick Diepenbach  
Glavni direktor, Benelux  
Stanley FatMax,  
Egide Walschaertsstraat 14-18  
2800 Mechelen, Belgija  
1. 11. 2022

## Izjava o skladnosti

Zakonodaja o dobavi strojev (Varnost), 2008



Brusilnik SFMEW210

Stanley Europe izjavlja, da so izdelki, opisani v razdelku  
»Tehnični podatki«, v skladu z:

EN 62841-1:2015 + AC:2015 +A11:2022  
in EN 62841-2-4:2014 + AC:2015.

Ti izdelki so skladni z naslednjimi predpisi ZK:

Predpisi o dobavi strojev (Varnost), 2008. S.I. 2008/1597  
(dopolnjen).

Predpisi o elektromagnetni združljivosti, 2016, S.I.2016/1091  
(v trenutno veljavni različici).

Predpis o omejitvi uporabe določenih nevarnih snovi  
v električni in elektronski opremi 2012, S.I. 2012/3032  
(v najnovejši).

Za več informacij se povežite s Stanley Europe na spodnjih  
naslovih ali glejte zadnjo stran navodil.

Podpisani je odgovoren za sestavo tehnične dokumentacije in  
daje to izjavo v imenu Stanley Europe

Karl Evans

Direktor – električna orodja za uporabnike  
Stanley Europe, 270 Bath Road, Slough,  
Berkshire, SL1 4DX  
Združeno kraljestvo  
1. 11. 2022

## Garancija

STANLEY FATMAX ponuja na osnovi zaupanja v kakovost  
svojih izdelkov 12 mesečno garancijo, ki velja od dneva  
nakupa. Ta garancija je dodatek in v nobenem primeru  
ne vpliva na vaše zakonjone pravice. Garancija je  
veljavna na ozemljih držav članic EU, evropskem območju  
proste trgovine in v Združenem kraljestvu.

Za reklamacijo iz garancije boste morali skladno s pravili  
in pogoji poslovanja podjetja STANLEY FATMAX predložiti  
prodajalcu ali pooblaščenemu serviserju dokazilo o nakupu  
orodja.

Pravila in pogoje 1-letne garancije podjetja STANLEY  
FATMAX lokacijo najbližjega pooblaščenega serviserja lahko  
najdete na spletni strani [www.2helpU.com](http://www.2helpU.com), ali stopite v stik  
z najbližjo trgovino STANLEY FATMAX; naslovi trgovin so  
navedeni v tem priročniku.

Obiščite našo spletno stran [www.stanleytools.eu/3](http://www.stanleytools.eu/3) in  
registrirajte svoj novi izdelek STANLEY FATMAX, da boste  
ostali seznanjeni o naših novih izdelkih in posebnih ponudbah.

## Namjena

Vaša STANLEY FATMAX SFMEW210 brusilica projektirana je za brušenje drveta, metala, plastike i obojanih površina. Ovaj je uređaj predviđen za profesionalne i za privatne, neprofesionalne korisnike.

## Sigurnosne upute

### Opća sigurnosna upozorenja za električne alate



**UPOZORENJE!** Proučite sva sigurnosna upozorenja, upute, ilustracije i specifikacije isporučene uz ovaj električni alat. Nepoštivanje uputa navedenih u nastavku može rezultirati strujnim udarom, požarom i/ili ozbiljnim ozljedama.

#### Upozorenja i upute čuvajte za slučaj potrebe.

Izraz "električni alat" u upozorenjima odnosi se na električni alat napajan iz strujne utičnice (sa žicom) ili električni alat napajan akumulatorskom baterijom (bez žice).

#### 1. Sigurnost na radnome mjestu

- a. Radno područje održavajte čistim i dobro osvijetljenim. Zakršeni i mračni prostori dovode do nezgoda.
- b. S električnim alatima ne radite u eksplozivnom okruženju, kao što je blizina zapaljivih tekućina, plinova ili prašine. Električni alati stvaraju iskre koje mogu zapaliti prašinu ili pare.
- c. Pri radu s električnim alatom držite daleko promatrače i djecu. Zbog odvratanja pozornosti mogli biste izgubiti nadzor nad uređajem.

#### 2. Zaštita od električne struje

- a. Utikači električnih alata moraju odgovarati utičnicama. Nikad i ni na koji način ne prepravljajte utikač.  
Nemojte koristiti prilagodne utikače s uzemljenim električnim alatima. Neizmijenjeni priključci i odgovarajuće utičnice smanjuju rizik od strujnog udara.
- b. Izbjegavajte fizički kontakt s uzemljenim površinama poput cijevi, radijatora, metalnih okvira i hladnjaka. Ako je tijelo uzemljeno, rizik od strujnog udara je povećan.
- c. Električne alate ne izlažite kiši ni vlazi. Prodiranje vode u električni alat povećat će rizik od strujnog udara.
- d. Kabel ne upotrebljavajte za nepredviđene namjene. Kabel ne upotrebljavajte za nošenje, povlačenje ili odvajanje utikača alata iz električne utičnice. Kabel držite daleko od izvora topline, ulja i oštih ili pokretnih dijelova. Oštećeni i zapetljani kabeli povećavaju opasnost od strujnog udara.
- e. Pri radu s električnim alatom na otvorenom prostoru upotrijebite produžni kabel koji je za to predviđen.

Upotreba kabela prikladnog za otvorene prostore smanjuje rizik od strujnog udara.

- f. Ako nije moguće izbjeći korištenje električnog alata u vlažnim uvjetima, upotrijebite napajanje s diferencijalnom sklopkom za zaštitu od neispravnosti uzemljenja (RCD). Upotreba sklopke na diferencijalnu struju (RCD) smanjuje rizik od strujnog udara.

#### 3. Osobna sigurnost

- a. Pri radu s električnim alatom budite oprezni, usredotočeni na rad i primjenjujte zdravorazumski pristup.  
Ne upotrebljavajte električni alat ako ste umorni ili pod utjecajem droga, alkohola ili lijekova. Trenutak nepažnje tijekom rada s električnim alatom može dovesti do ozbiljnih ozljeda.
  - b. Koristite osobnu zaštitnu opremu. Uvijek koristite zaštitu za oči. Upotreba zaštitne opreme poput maske protiv prašine, sigurnosnih neklizajućih cipela, šljema ili zaštite sluha u odgovarajućim uvjetima smanjit će rizik od tjelesnih ozljeda.
  - c. Sprječite nenamjerno uključivanje. Prije priključivanja u električnu mrežu ili umetanja baterije, kao i prije uzimanja ili nošenja alata, provjerite je li prekidač u isključenom položaju. Nošenje električnog alata tako da je prst na prekidaču ili priključivanje električnog alata kojemu je prekidač uključen dovodi do nezgoda.
  - d. Prije nego što uključite električni alat, uklonite s njega sve ključeve ili alate za podešavanje. Ostavljanje ključa na rotirajućem dijelu električnog alata može dovesti do ozljede.
  - e. Ne posežite predaleko. Pazite na ravnotežu i zauzmite stabilan položaj. To omogućuje bolji nadzor nad električnim alatom u neočekivanim okolnostima.
  - f. Pravilno se obucite. Ne nosite široku odjeću ili nakit. Kosu i odjeću uvijek držite daleko od pokretnih dijelova. Pokretni dijelovi mogu zahvatiti labavu obučenu odjeću, nakit ili dugu kosu.
  - g. Ako su omogućeni uređaji za priključivanje izvlačenja i prikupljanja prašine, osigurajte njihovo pravilno povezivanje i upotrebu. Upotreba uređaja za prikupljanje prašine može smanjiti opasnosti vezane uz prašinu.
  - h. Ne dopustite da poznavanje alata koje ste stekli temeljem česte uporabe alata dovede do samozadovoljstva i zanemarivanja sigurnosnih propisa za alate. Nepažljivo postupanje može uzrokovati ozbiljne ozljede za djelić sekunde.
- #### 4. Upotreba i čuvanje električnih alata
- a. Električni alat nemojte forsirati. Upotrijebite odgovarajući električni alat za posao koji obavljate.

Prkladan električni alat bolje će i sigurnije obaviti posao brzinom za koju je predviđen.

- b. **Ne upotrebljavajte električni alat ako se prekidač ne može prebaciti u isključeni ili uključeni položaj.** Svaki električni alat kojim se ne može upravljati pomoću prekidača predstavlja opasnost i potrebno ga je popraviti.
  - c. **Prije podešavanja, zamjene pribora ili pohrane električnog alata izvucite utikač iz utičnice odvojite i/ili uklonite bateriju ako se ona može odvojiti.** Te mjere sigurnosti smanjuju opasnost od nehotičnog pokretanja alata.
  - d. **Električne alate koji se ne upotrebljavaju pohranite izvan dohvata djece i ne dopustite rad osobama koje nisu upoznate s ovim alatom ili ovim uputama.** Električni alati opasni su ako njima rade nestručni korisnici.
  - e. **Električne alate treba održavati. Održavajte električne alate i pribor. Provjerite ima li kakvih otklona, savnutih ili napuklih dijelova ili bilo kakvih drugih stanja koja mogu utjecati na rad električnog alata. Ako je alat oštećen, popravite ga prije upotrebe.** Mnoge nezgode uzrokovane su loše održavanjem električnim alatima.
  - f. **Rezne dijelove alata održavajte oštroma i čistima.** Pravilno održavanje reznih alata i njihovih oštrica smanjuje mogućnost savijanja i olakšava upravljanje.
  - g. **Električni alat, pribor, nastavke itd. upotrebljavajte u skladu s ovim uputama te uzimajući u obzir radne uvjete i posao koji je potrebno obaviti.** Upotreba električnih alata za poslove za koje nije namijenjen može dovesti do opasnih situacija.
  - h. **Rukohvate i prihvatne površine održavajte suhima, čistima i bez prisutnosti ulja ili masti.** Klizavi rukohvati i prihvatne površine ne omogućuju sigurno rukovanje i upravljanje alatom u neočekivanim situacijama.
- 5. Servisiranje**
- a. **Električne alate servisirajte kod kvalificiranog serviser a i upotrebom identičnih zamjenskih dijelova.** To omogućuje održavanje sigurnosti upotrebe električnog alata.

#### Dodatne specifične sigurnosne upute za brusilice

- ◆ **Električni alat pridržavajte za izolirane rukohvate jer bi remen za brušenje/podnožje za brušenje moglo doći u dodir sa svojim kabelom.** U slučaju rezanja žice pod naponom, taj se napon može prenijeti na metalne dijelove alata i izazvati strujni udar.
- ◆ **Upotrijebite stezaljke ili na drugi praktičan način učvrstite radni materijal za stabilnu podlogu.** Pridržavanje radnog materijala rukom ili njegovu oslanjanje na tijelo nije sigurno i može dovesti do gubitka nadzora.

- ◆ **Predviđena namjena opisana je u priručniku.** Upotreba bilo kojeg dodatnog dijela ili opreme, kao i izvođenje bilo kojih postupaka pomoću ovog alata koji nisu opisani u ovom priručniku mogu predstavljati opasnost od tjelesne ozljede i/ili materijalne štete.



**UPOZORENJE:** Kontakt s prašinom ili udisanje prašine koja se pojavljuje pri brušenju može ugroziti zdravlje rukovatelja i moguće promatrače. Nosite masku za prašinu posebno projektiranu za zaštitu od otrovne prašine i dimova i osigurajte da budu zaštićene i osobe koje se nalaze u radnom području ili ulaze u njega.



**UPOZORENJE:** Upotrebljavajte ovaj alat u dobro prozračivanom području kada brusite željezne metale. Ne upotrebljavajte alat blizu zapaljivih tekućina, plinova ili prašine. Iskre ili vruće čestice nastale brušenjem ili stvaranjem luka na četkama motora mogu zapaliti gorive materijale.



**UPOZORENJE:** Ne upotrebljavajte kasetu za filtriranje prašine ili adapter za izvlačenje prašine za čuvanje predmeta.

#### Brušenje boje



**UPOZORENJE:** Pridržavajte se trenutačnih propisa za brušenje boje. Obratite posebnu pozornost na sljedeće:

Uvijek kada je to moguće, upotrijebite usisivač za skupljanje prašine.

Budite posebno oprezni kada brusite boju koja je na bazi olova:

Ne dopustite djeci i trudnicama da uđu u radno područje. Sve osobe koje ulaze u radno područje trebaju nositi masku za prašinu posebno projektiranu za zaštitu od olovne prašine u boji i dimova.

Nemojte jesti, piti ili pušiti u radnom području.

Zbrinite čestice prašine i druge ostatke na siguran način.



**UPOZORENJE:** Preporučujemo uporabu sklopke na diferencijalnu struju od 30 mA ili manje.

#### Dodatne sigurnosne upute za brusilice

- ◆ **Koristite zaštitu za sluh.** Izlaganje buci može uzrokovati gubitak sluha.

#### Stalno prisutni rizici

Tijekom upotrebe alata mogu nastati dodatni rizici, koji nisu navedeni u priloženim sigurnosnim upozorenjima. Ti rizici mogu nastati uslijed nepravilne upotrebe, duge upotrebe itd.

Čak i uz primjenu važećih sigurnosnih propisa i sigurnosnih uređaja, neke stalno prisutne rizike nije moguće izbjeći. Oni obuhvaćaju:

- ◆ Ozljede uzrokovane dodirivanjem rotirajućih/pokretnih dijelova.
- ◆ Ozljede prouzrokovane tijekom promjene dijelova, oštrica ili dodatne opreme.
- ◆ Ozljeda prouzrokovane produljenom upotrebom alata. Radite redovite pauze tijekom dulje upotrebe bilo kojeg alata.
- ◆ Oštećenje sluha.
- ◆ Opasnosti za zdravlje uslijed udisanja prašine nastale tijekom upotrebe alata (npr. tijekom rada s drvom, osobito hrastovinom, bukvinom i ivericom).

### Sigurnost drugih osoba

- ◆ Ovaj alat nije namijenjen upotrebi od strane osoba sa smanjenim fizičkim, osjetilnim ili mentalnim sposobnostima, uključujući i djecu ni osoba s nedostatkom iskustva ili znanja, osim ako ih osoba zadužena za njihovu sigurnost nadzire ili im je pružila upute za sigurnu upotrebu uređaja.
- ◆ Djeca trebaju biti pod nadzorom kako se ne bi igrala uređajem.

### Vibracije

Deklarirane vrijednosti emisija vibracija, koje su navedene u tehničkim podacima i izjavi o usklađenosti, izmjerene su u skladu sa standardiziranom metodom ispitivanja navedenom u normi EN62841 i mogu se koristiti za međusobno uspoređivanje alata. Deklarirana emisija vibracija može se upotrijebiti i za preliminarno procjenjivanje izloženosti.



**UPOZORENJE!** Vibracije tijekom stvarne upotrebe električnog alata mogu se razlikovati od deklariranih vrijednosti, ovisno o načinima na koje se alat koristi. Razina vibracija može porasti iznad navedene razine.

Pri ocjenjivanju izloženosti vibracijama kako bi se odredile sigurnosne mjere prema dokumentu 2002/44/EC za zaštitu osoba koje redovito koriste električne alate potrebno je uzeti u obzir procjenu izloženosti vibracijama, stvarne uvjete i način upotrebe alata, uključujući i sve dijelove radnog ciklusa, kao što je vrijeme od isključivanja alata do potpunog zaustavljanja i vrijeme od uključivanja do postizanja pune radne brzine.

### Oznake na alatu

Na uređaju su uz datumsku oznaku navedeni sljedeći simboli upozorenja:



**UPOZORENJE!** Da biste smanjili rizik od ozljeda, pročitajte priručnik s uputama.



Nosite masku za prašinu.

### Zaštita od električne struje



Ovaj alat dvostruko je izoliran te žica uzemljenja nije potrebna. Uvijek provjerite odgovara li električno napajanje naponu navedenom na opisnoj oznaci.

- ◆ Ako je kabel napajanja oštećen, mora ga zamijeniti proizvođač ili ovlašteni servis tvrtke STANLEY FATMAX kako bi se izbjegle opasnosti.

### Značajke

Ovaj alat obuhvaća neke ili sve od sljedećih značajki.

1. Prekidač za UKLJUČIVANJE/ISKLJUČIVANJE
2. Stražnji rukohvat
3. Prednja ručka
4. Vrećica za skupljanje prašine
5. Brusna podloška
6. Nastavak podloška u obliku dijamanta
7. Priključak s detaljima

### Dodatni pribor

Pribor isporučen s ovom brusilicom ovisi o modelu koji ste kupili. Sav pribor naveden dolje raspoloživ je u našoj liniji. Ako trebate pribor koji je naveden dolje, ali nije isporučen s vašom brusilicom, posjetite našu internetsku stranicu na [www.stanleyfatmax.eu](http://www.stanleyfatmax.eu).

Karakteristike alata ovise o upotrijebljenom dodatnom priboru. Dodatni pribor tvrtke Stanley Fat Max proizveden je uz visoke standarde i projektiran kako bi poboljšao karakteristike alata. Korištenjem tog dodatnog pribora vaš će alat pružiti najbolje od svojih mogućnosti.

**Upozorenje!** Budući da dodaci koji nisu u ponudi tvrtke STANLEY FATMAX nisu ispitani s ovim proizvodom upotreba takvih dodataka uz ovaj alat može biti opasna.

Da biste smanjili opasnost od ozljeda, uz ovaj proizvod koristite isključivo pribor koji preporučuje STANLEY FATMAX.

Artiki	Opis
	<p><b>Mreža za brušenje od 240 granulacije.</b> Za fini završni sloj za brušenje s velikim detaljima. (Kataloški broj - N238135)</p> <p><b>Mreža za brušenje od 120 granulacije.</b> Za srednji završni sloj za brušenje s velikim detaljima. (Kataloški broj - N238134)</p> <p><b>Mreža za brušenje od 80 granulacije.</b> Za grubi završni sloj za brušenje s velikim detaljima. (Kataloški broj - N238133)</p>
	<p><b>Brusni papir s velikim detaljima od 240 granulacije s dva zamjenska nastavka.</b> Za fini završni sloj za brušenje s velikim detaljima. (Kataloški broj - ITM90531998-05)</p> <p><b>Brusni papir s velikim detaljima od 120 granulacije s dva zamjenska nastavka.</b> Za srednji završni sloj za brušenje s velikim detaljima. (Kataloški broj - ITM90531998-03)</p> <p><b>Brusni papir s velikim detaljima od 60 granulacije s dva zamjenska nastavka.</b> Za grubo završni sloj za brušenje s velikim detaljima. (Kataloški broj - ITM90531998-01)</p>
	<p><b>Brusni papir za prste s detaljima od 120 granulacije.</b> Za srednji završni sloj za detaljno brušenje. (Kataloški broj - 470878-01)</p>

## Sastavljanje

**Upozorenje!** Prije sastavljanja osigurajte da je alat isključen, baterija uklonjena i da je utikač kabela izvučen iz strujne utičnice.

### Postavljanje brusne mreže (sl. A)

- ◆ Držite alat s postoljem za brušenje prema gore.
- ◆ Postavite mrežu za brušenje (8) na postolje za brušenje i osigurajte da se otvori na papiru preklapaju s otvorima na postolju.

### Postavljanje brusnih papira (sl. B - opcija pribora)

- ◆ Odvojite dva dodatna nastavka u obliku dijamanta (9) s brusnog papira (8).

Nastavak u obliku dijamanta (9) može se preokrenuti i zamijeniti kada se istroši.

- ◆ Kada se prednji dio nastavka (9) istroši, odvojite ga s papira, preokrenite ga i ponovno ga pritisnite na postolje za brušenje.
- ◆ Kada se cijeli nastavak istroši, uklonite ga s postolja za brušenje i postavite novi nastavak.

Za optimalno skupljanje prašine, osigurajte da se upotrebljava odgovarajuća vrsta brusnog papira.

### Zamjena nastavka u obliku dijamanta (sl. C)

Kada se kada se uklonjivi nastavak podloške (6) ili držač nastavka istroši, može se zamijeniti. Izvorne dijelove možete nabaviti od svojeg prodavatelja.

- ◆ Uklonite vijak nastavka (10).
- ◆ Zamijenite istrošeni dio.
- ◆ Postavite i zategnite vijak.

### Priključak s detaljima (sl. C)

Priključak s detaljima 7 upotrebljava se za fino detaljno brušenje.

- ◆ Uklonite vijak nastavka (10).
- ◆ Uklonite uklonjivi nastavak podloške 6 s podnožja.
- ◆ Postavite priključak s detaljima na bazu za brušenje prema prikazu na slici C.
- ◆ Postavite i zategnite vijak.
- ◆ Poravnajte odgovarajući brusni papir s priključkom za prst.

### Zamjena brusne podloške (sl. D)

Podloška za grubo brušenje (5) projektirana je kao potrošni dio i povremeno je treba zamijeniti. Trebate zamijeniti brusnu podlošku kada postanu očiti znakovi trošenja. Podloške za grubo brušenje raspoložive su uz nadoplatu kod lokalnog dobavljača ili u ovlaštenom servisu tvrtke STANLEY FATMAX.

- ◆ Držite postolje čvrsto i uklonite vijke podloške (12) s dna podloške.
- ◆ Uklonite podlošku.
- ◆ Ugradite podlošku. Zamijenite tri vijka. Pazite da previše ne zategnete vijke.

### Pravilan položaj ruku (sl. E)



**Upozorenje!** Da biste smanjili opasnost od teške ozljede, UVIJEK upotrijebite odgovarajući položaj ruku prema prikazu.



**Upozorenje!** Da biste smanjili opasnost od teških ozljeda uslijed gubitka nadzora, UVIJEK čvrsto držite uređaj.

Pravilan položaj ruku zahtjeva da jednom rukom držite stražnji rukohvat (2) dok drugom rukom držite prednji rukohvat (3) kako je to prikazano na slici E.

## Upotreba



**Upozorenje!** Pustite alat da radi svojim tempom. Ne preopterećujte alat.

### Uključivanje i isključivanje (sl. F)

- ♦ Za uključivanje alata pritisnite prekidač za uključivanje/isključivanje (1) u položaj "I".
- ♦ Za isključivanje alata povucite prekidač za uključivanje/isključivanje (1) u položaj "O".

### Postavljanje i uklanjanje kasete za prašinu (sl. G)



**Upozorenje!** Prikupljeno brusna prašina s površine slojeva za brušenje (poliuretana, laneno ulje itd.) može se sama zapaliti u vreći za skupljanje brusne prašine ili drugdje izazvati požar. Da smanjite rizik, često praznite vreću za prašinu i strogo se pridržavajte priručnika za brusilicu i uputa proizvođača za završni sloj.

- ♦ Vrećica za prašinu (4) treba se isprazniti nakon svakih 10 minuta brušenja.
- ♦ Da pričvrstite vrećicu za prašinu na brusilicu, poravnajte vrećicu za prašinu s priključkom za prašinu (13).
- ♦ Gurnite vrećicu za prašinu na priključak za prašinu prema prikazu na slici (G).
- ♦ Da ga uklonite, gurnite vrećicu za prašinu s njega.
- ♦ Da ispraznite vrećicu za prašinu, uklonite ga s priključka za prašinu i bacite ostatke pri brušenju u odgovarajući prihvatnik za smeće.

### Dodatni pribor

**Upozorenje!** Budući da dodaci koji nisu u ponudi tvrtke STANLEY FATMAX nisu ispitani s ovim proizvodom upotreba takvih dodataka uz ovaj alat može biti opasna.

Da biste smanjili opasnost od ozljeda, uz ovaj proizvod koristite isključivo pribor koji preporučuje STANLEY FATMAX.

### Održavanje

Ovaj STANLEY FATMAX alat projektiran je za dugotrajnu upotrebu uz minimalno održavanje.

Neprekinuta i zadovoljavajuća upotreba ovisi o pravilnom održavanju i redovitom čišćenju.

Ovaj punjač ne zahtijeva nikakvo održavanje osim redovitog čišćenja.



**UPOZORENJE!** Prije održavanja i popravaka izvadite bateriju iz alata. Punjač prije čišćenja iskopčajte iz napajanja.

- ♦ Utoke za prozračivanje na alatu i punjaču redovito čistite mekim kistom, četkom ili suhom krpom.
- ♦ Kućište motora redovito čistite vlažnom krpom. Ne upotrebljavajte abrazivna ili sredstva za čišćenje na bazi otapala.

## Zaštita okoliša



Odlazite sa zasebnim otpadom. Proizvodi i baterije označeni ovim simbolom ne smiju se odlagati s komunalnim otpadom.

Proizvodi i baterije sadrže materijale koji se mogu reciklirati radi smanjenja potrošnje sirovina i očuvanja prirodnih resursa. Električne proizvode i baterije reciklirajte sukladno lokalnim propisima. Više informacija dostupno je na adresi [www.2helpU.com](http://www.2helpU.com).

### Tehnički podaci

		SFMEW210
Ulazni napon	V <sub>AC</sub>	230
Oscilacije (bez opterećenja)	min <sup>-1</sup>	28000
Kruženja (bez opterećenja)	min <sup>-1</sup>	14000
Površina postolja za brušenje	mm <sup>2</sup>	8866
Težina	kg	1,12

#### Razina zvučnog tlaka prema EN 62841:

Zvučni tlak (L<sub>PA</sub>) 77 dB(A), nesigurnost (K) 3 dB(A)  
Zvučna snaga (L<sub>WA</sub>) 85 dB(A), nesigurnost (K) 3 dB(A)

#### Ukupne vibracije (troosni vektorski zbroj) prema direktivi EN 62841:

Brušenje (ah) 7,7 m/s<sup>2</sup>, nesigurnost (K) 1,5 m/s<sup>2</sup>.

## EU izjava o usklađenosti

DIREKTIVA O STROJEVIMA



SFMEW210 brusilica

STANLEY FATMAX izjavljuje da su proizvodi opisani u odjeljku "tehnički podaci" u skladu sa sljedećim propisima:

EN 62841-1:2015 + AC:2015 + A11:2022  
i EN 62841-2-4:2014 + AC:2015.

Ovi proizvodi također su usklađeni s direktivama 2006/42/EZ, 2014/30/EU i 2011/65/EU. Za dodatne informacije kontaktirajte s tvrtkom STANLEY FATMAX putem sljedeće adrese ili pogledajte prilog na kraju priručnika.

Dolje potpisani odgovoran je za sastavljanje tehničke dokumentacije i ovu izjavu iznosi u ime tvrtke STANLEY FATMAX.

*Patrick Diepenbach*

Patrick Diepenbach  
General Manager, Benelux  
Stanley FatMax,  
Egide Walschaertsstraat 14-18  
2800 Mechelen, Belgija  
01.11.2022.



## Izjava o sukladnosti

(Sigurnosni) propisi o napajanju stroja iz 2008.



SFMEW210 brusilica

Stanley Europe izjavljuje da su proizvodi opisani u odjeljku "tehnički podaci" u skladu sa sljedećim propisima:

EN 62841-1:2015 + AC:2015 +A11:2022  
i EN 62841-2-4:2014 + AC:2015.

Ovi su proizvodi u skladu sa sljedećim propisima Ujedinjenog Kraljevstva:

Propisi o isporuci strojeva (sigurnost), 2008, S.I. 2008/1597  
(u skladu s izmjenama i dopunama).

Propisi o elektromagnetskoj kompatibilnosti, 2016.,  
S.I. 2016/1091 (u skladu s izmjenama i dopunama).

Propisi o ograničenju uporabe određenih opasnih tvari  
u električnoj i elektroničkoj opremi 2012, S.I. 2012/3032  
(u skladu s izmjenama i dopunama).

Za dodatne informacije kontaktirajte s tvrtkom Stanley Europe putem sljedeće adrese ili pogledajte prilog na kraju priručnika.

Dolje potpisani odgovoran je za sastavljanje tehničke dokumentacije i ovu izjavu iznosi u ime tvrtke Stanley Europe.

Karl Evans

Director – Consumer Power Tools  
Stanley Europe, 270 Bath Road, Slough,  
Berkshire, SL1 4DX  
United Kingdom  
01.11.2022.

## Jamstvo

STANLEY FATMAX siguran je u kvalitetu svojih proizvoda i svojim kupcima pruža 12-mjesečno jamstvo od datuma kupnje. Ovo jamstvo dodatak je vašim zakonskim pravima i ni na koji ih način ne narušava. Ovo jamstvo valjano je na području država članica Europske unije i Europske zone slobodnog trgovanja te Ujedinjenog Kraljevstva.

Da biste potraživali jamstvo, ono mora biti sukladno uvjetima i odredbama tvrtke STANLEY FATMAX, a prodavatelju ili ovlaštenom servisu potrebno je priložiti dokaz o kupnji.

Uvjete i odredbe jednogodišnjeg jamstva tvrtke STANLEY FATMAX i lokaciju najbližeg ovlaštenog servisa pronaći ćete na internetu na adresi [www.2helpU.com](http://www.2helpU.com) ili putem lokalnog ureda tvrtke STANLEY FATMAX na adresi navedenoj u ovom priručniku.

Posjetite našu web-lokaciju [www.stanley.eu/3](http://www.stanley.eu/3) kako biste registrirali svoj novi STANLEY FATMAX proizvod te provjerili nove proizvode i posebne ponude.



**JAMSTVENA IZJAVA**

- ◆ Jamčimo da navedeni proizvod koji smo isporučili nema nedostataka ili grešaka u konstrukciji ili tvorničkoj montaži.
- ◆ Jamstveni rok je 24 mjeseci od dana kupnje. Jamčimo da će navedeni proizvod koji smo isporučili u jamstvenom roku ispravno funkcionirati kod normalne upotrebe ukoliko će se korisnik pridržavati priloženih uputa o uporabi.
- ◆ Jamčimo da je za isporučeni proizvod osigurano servisno održavanje i potrebni rezervni dijelovi u toku 7 godina od datuma kupnje.
- ◆ Obvezujemo se na zahtjev imatelja jamstvenog lista podnesenog u jamstvenom roku, o svom trošku osigurati otklanjanje kvarova i nedostataka proizvoda koji proizlaze iz nepodudarnosti stvarnih sa propisanim, odnosno deklariranim karakteristikama kvalitete proizvoda. Popravak se obvezujemo izvršiti u roku od 45 dana od dana prijave kvara. Ako proizvod ne popravimo u tom roku obvezujemo se zamijeniti ga novim ili vratiti uplaćenu svotu.
- ◆ Jamstvo vrijedi uz predočenje originalnog računa prodavača te pravilno ispunjenog jamstvenog lista ovjerenog pečatom prodavača.
- ◆ Troškove prijevoza odnosno prijenosa proizvoda koji nastaju pri popravku odnosno njegovoj zamjeni u garantnom roku snosi nositelj jamstva. Bez obzira na način dostave ovlaštenom servisu, kupac je obavezan podignuti proizvod po izvršenom servisnom popravku i isto potvrditi svojim potpisom.
- ◆ Nepravilnosti koje su nastale nestručnim rukovanjem, rukovanjem suprotnim navedenim u uputama ili mehaničkim oštećenjem isključene su iz jamstva.
- ◆ Proizvod ne smije biti prethodno otvaran ili popravljan od strane neovlaštenih osoba.
- ◆ Ako popravak traje duže od 14 dana, jamstveni rok se produžuje za trajanje servisa.

**RADOVI I DIJELOVI OBUHVAĆENI JAMSTVOM**

- ◆ Kvarovi nastali greškom prilikom tvorničkog sklapanja i pakiranja
- ◆ Puknuća lomovi dijelova strojeva i alata prouzročeni nekvalitetnim materijalom tj. tvorničkom greškom
- ◆ Indirektni kvarovi uzrokovani točkom 2
- ◆ Kvarovi nastali odmah po puštanju stroja/uređaja u rad

**RADOVI I DIJELOVI KOJI NISU PREDMET JAMSTVA**

1. Oštećena i kvarovi nastali:
  - ◆ Prilikom nepravilnog sastavljanja uređaja od strane kupca
  - ◆ Nepravilnim rukovanjem i nenamjenskim korištenjem
  - ◆ Korištenjem neadekvatnih goriva, maziva, napona, opterećenja
  - ◆ Servisiranjem ili rastavljanjem uređaja od strane neovlaštenih osoba
2. Dijelovi koji spadaju u potrošni materijal:
  - ◆ Kvarovi nastali nedovoljnim održavanjem ili servisiranjem
  - ◆ Kvarovi nastali radi preopterećivanja ili pregrijavanja uređaja ili njihovih sastavnih dijelova

TIP PROIZVODA:

Prodajno mjesto:

Pečat:

Datim prodaje:

Potpis:

**Ovlašteni Serviseri:**

**ALATI MAŠIĆ**

Županijska 38, 31000 OSIJEK  
T: 00 385 (0) 31 200 888  
M: 00 385 (0) 98 506 174

**ALATI MILIĆ D.O.O.**

Mirka Viriusa 2, 10090 ZAGREB  
T: 00 385 (0)1 3734 791  
T: 00 385 (0)9 137 33 000  
F: 00 385 (0)1 3906 790  
info@alatomilic.hr  
<http://www.alatomilic.hr/>

**ELEKTROMECHANIKA TERLEVIĆ d.o.o.**

Ročka 39, 52440 POREČ  
T: 00 385 (0) 52 438 297  
F: 00 385 (0) 52 438 297  
elektroterlevic@inet.hr  
<http://elektromechanika-terlevic.hr/index.html>

**GEMMA SERVIS**

Andrije peruča 38, 51000 Rijeka  
T: +38551217118  
M: 098211784  
F: +38551217118  
gemma-servis@ri.t-com.hr  
<http://gemmaservis.fullbusiness.com>

**GROM d.o.o**

Hrvatskih vladara 33, 22 243 MURTER  
T: 00 385 95 909 6164  
gromelectro@gmail.com

**MEDJURKA BS SERVIS**

Kalnička 6, 40000 ČAKOVEC  
T: 00 385 (0) 40 384 660  
M: 00 385 (0) 40 500 634  
servis@medjimurka-bs.hr  
<http://profi-al.hr/zagreb-hrvatska/>

**PAVLOV ALATI**

Cesta Dr. F. Tuđmana 273, 21213 KAŠTEL GOMILICA  
T: 00 385 (0) 21 220 022  
M: 00 385 (0) 21 221 122  
F: 00 385 (0) 21 220 022  
servis-pavlov@st.t-com.hr

**PROFI – AL OBRT**

Mikulinci 4a, 10010 ZAGREB  
T: 00 385 (0)1 66 22 820  
T: 00 385 (0)98 718 108  
F: 00 385 (0) 1 66 22 823  
info@profi-al.hr  
<http://profi-al.hr/zagreb-hrvatska/>

**TITAN d.o.o.**

Bogoslava Šuleka 19, 47000 KARLOVAC  
T: 00 385 (0) 47 63 63 11  
F: 00 385 (0) 47 63 63 10  
info@titan.com.hr  
<http://www.titan.com.hr/>

**VERMA d.o.o.**

Pere Devčića 23, 10290 ZAPREŠIĆ  
T: +385 1 3357 496  
servis@verma.hr / verma@verma.hr  
[www.verma.hr](http://www.verma.hr)

## Namena

Vaša STANLEY FATMAX SFMEW210 brusilica je namenjena za brušenje drveta, metala, plastike i obojenih površina. Ovaj aparat je namenjen za profesionalne i privatne, neprofesionalne korisnike.

## Sigurnosna uputstva

### Opšta bezbednosna upozorenja za električne alate



**UPOZORENJE!** Pročitajte sva bezbednosna upozorenja, uputstva, ilustracije i specifikacije koje su isporučene uz ovaj električni alat. Nepoštovanje svih dole navedenih upozorenja i uputstava može izazvati električni udar, požar i/ili ozbiljnu povredu.

### Sačuvajte sva upozorenja i uputstva za buduće potrebe.

Termin "električni alat" u upozorenjima odnosi se na alate sa mrežnim napajanjem (sa kablom) ili alate sa baterijskim napajanjem (bežični).

#### 1. Bezbednost radnog područja

- Radno područje treba uvek da bude čisto i dobro osvetljeno.** Zakrčeni ili mračni prostori prizivaju nezgode.
- Sa električnim alatima ne radite u eksplozivnom okruženju, kao što je blizina zapaljivih tečnosti, gasova ili prašine.** Električni alati stvaraju varnice koje mogu da upale prašinu ili isparenja.
- Decu i druge osobe udaljite dok radite sa električnim alatom.** Zbog ometanja možete izgubiti kontrolu.

#### 2. Električna bezbednost

- Utikači električnih alata moraju odgovarati utičnicama.** Nikada i ni na bilo koji način nemojte modifikovati utikač.  
**Ne koristite nikakve utične adaptere sa (uzemljenim) električnim alatima.** Nemodifikovani utikači i odgovarajuće utičnice smanjuju opasnost od električnog udara.
- Izbegavajte fizički kontakt s uzemljenim površinama poput cevi, radijatora, metalnih okvira i hladnjaka.** Ako je telo uzemljeno, rizik od strujnog udara je povećan.
- Ne izlažite električne alate kiši ili vlažnim uslovima.** Prodiranje vode u električni alat povećava rizik od strujnog udara.
- Ne rukujte nepravilno kablom.** Nemojte nikad koristiti kabl za nošenje, povlačenje ili izvlačenje utikača električnog alata. Kabl udaljite od izvora toplote, ulja, oštih ivica ili pokretnih delova. Oštećeni ili zapleteni kabl povećava rizik od strujnog udara.
- Pri upotrebi električnog alata na otvorenom prostoru, koristite produžni kabl koji je podesan za upotrebu na otvorenom prostoru.** Upotreba produžnog kabla koji

je pogodan za upotrebu na otvorenom smanjuje rizik od strujnog udara.

- Ako se ne može izbegnuti korišćenje električnog alata na vlažnoj lokaciji, onda koristite FID sklopku za zaštitu od struje kvara.** Upotreba FID sklopke umanjuje opasnost od električnog udara.

#### 3. Lična bezbednost

- Budite pažljivi, gledajte šta radite i savesno radite sa električnim alatom.**

Nemojte da koristite električni alat ako ste umorni ili pod dejstvom lekova, alkohola ili droga. Trenutak nepažnje pri radu sa električnim alatom može dovesti do ozbiljnih telesnih povreda.

- Nosite ličnu zaštitnu opremu. Uvek nosite zaštitu za oči.** Zaštitna oprema, kao što su maska za prašinu, zaštitna obuća sa donom koji se ne kliza, kaciga ili zaštita za sluh, koja se koristi pod odgovarajućim uslovima, smanjuje telesne povrede.
  - Sprečite nenamerno uključivanje. Pobrinite se da prekidač bude isključen pre povezivanja električnog napajanja i/ili baterije, uzimanja uređaja ili nošenja alata.** Nošenje električnog alata sa prstom na prekidaču ili električnih alata sa prekidačem koji su priključeni na napajanje izaziva nezgode.
  - Uklonite ključ za podešavanje ili ključ za pritezanje pre uključivanja električnog alata.** Ključ za pritezanje ili podešavanje koji je ostao u rotirajućem delu električnog alata može da dovede do telesne povrede.
  - Ne posežite van domašaja. Održavajte stabilan položaj i ravnotežu u svakom trenutku.** Time se obezbeđuje bolja kontrola nad električnim alatom u neočekivanim situacijama.
  - Nosite odgovarajuću odeću. Ne nosite široku odeću ili nakit.** Držite vašu kosu i odeću dalje od pokretnih delova. Široka odeća, nakit ili duga kosa mogu da se uhvate u pokretne delove.
  - Ako postoje priključni uređaji za izbacivanje prašine i oprema za njeno sakupljanje, pobrinite se da budu priključeni i da se pravilno koriste.** Upotreba uređaja za sakupljanje prašine može smanjiti opasnosti vezane uz prašinu.
  - Nemojte dozvoliti da vam znanje dobijeno učestalom upotrebom alata dovede do stanja samouverenosti i ignorisete principe bezbednosti alata.** Nepažljiva akcija može prouzrokovati ozbiljne povrede u deliću sekunde.
- #### 4. Upotreba i održavanje električnih alata
- Ne preopterećujte električni alat. Koristite odgovarajući električni alat za svoj rad.** Pravilan električni alat će bolje i bezbednije, i u predviđenoj meri, obaviti posao za koji je konstruisan.

- b. **Ne koristite električni alat čiji prekidač ne može da se uključiti i isključiti.** Svaki električni alat koji se ne može kontrolisati putem prekidača je opasan i mora se popraviti.
- c. **Izvučite utikač iz izvora napajanja i/ili izvadite bateriju iz električnog alata, ako se može izvaditi, pre vršenja bilo kakvih podešavanja, zamene pribora ili čuvanje električnog alata.** Takve preventivne bezbednosne mere smanjuju opasnost od slučajnog pokretanja električnog alata.
- d. **Električne alate koji se ne upotrebljavaju uskladištite izvan dohvata dece i ne dopustite rad osobama koje nisu upoznate s ovim alatom ili ovim uputstvima.** Električni alati su opasni u rukama nevažnih korisnika.
- e. **Održavajte električne alate i pribore. Proverite da li su pokretni delovi centrirani ili blokirani, da li su delovi polomljeni i da li postoji bilo koje drugo stanje koje može uticati na rad električnih alata. Ako je oštećen, postarajte se da se električni alat popravi pre upotrebe.** Mnoge nezgode su izazvane loše održanim električnim alatima.
- f. **Rezne alate održavajte tako da budu oštri i čisti.** Pravilno održavani rezni alati sa oštrim reznim ivicama ređe se blokiraju i lakše se kontrolišu.
- g. **Koristite električni alat, pribor, nastavke itd. u skladu sa ovim uputstvima, uzimajući u obzir radne uslove i rad koji treba obaviti.** Korišćenje električnog alata za radove za koje nije namenjen može dovesti do opasne situacije.
- h. **Drške i površine za hvatanje moraju da budu suvi, čisti, nezaprljane uljem i mašću.** Klizave drške i površine za hvatanje ne omogućavaju bezbedno rukovanje i kontrolu nad alatom u neočekivanim situacijama.
5. **Servis**
- a. **Postarajte se da vaš električni alat servisira kvalifikovani servisni tehničar koji će koristiti samo originalne rezervne delove.** Time se osigurava bezbednost električnog alata.

#### Dodatna specifična bezbednosna pravila za brusilice

- ◆ **Električni alat držite za izolovane prihvatne površine zato što brusna traka / brusna osnova može da dođe u dodir sa sopstvenim kablom.** Sečenje strujnog kabla može da stavi pod napon metalne delove električnog alata i izloži rukovaoca električnom udaru.
- ◆ **Koristite stezaljke ili druge praktične načine da osigurate i poduprete predmet obrade na stabilnu platformu.** Držanje radnog komada jednom rukom ili upiranjem u telo nije stabilno i može dovesti do gubitka kontrole.
- ◆ Namena je opisana u ovom uputstvu za upotrebu. Upotreba bilo kakvih dodatnih pribora ili priključaka ili

vršenje bilo koje druge operacije ovim alatom koja nije preporučena u ovom uputstvu za upotrebu može izazvati opasnost od fizičkih povreda i/ili materijalne štete.



**UPOZORENJE:** Dodir sa prašinom koja nastaje prilikom brušenja ili njeno udisanje može da ugrozi zdravlje rukovaoca i eventualno prisutne osobe. Nosite zaštitnu masku koja je specijalno dizajnirana za zaštitu od otrovnih prašina i isparenja i osigurajte da osobe koje ulaze u radno područje takođe budu zaštićene.



**UPOZORENJE:** Ovaj alat koristite u dobro provetranim područjima ako brusite crne metale (koji sadrže gvožđe). Ne uključujte alat u blizini zapaljivih tečnosti, gasova ili prašine. Varnice ili vruće čestice koje nastaju pri brušenju ili električni luk koji stvaraju četkice motora mogu da upale zapaljive materijale.



**UPOZORENJE:** Ne koristite kasetu filtera za prašinu ili adapter za izbacivanje prašine za skladištenje predmeta.

#### Brušenje boje



**UPOZORENJE:** Vodite računa o važećim propisima za brušenje farbanih površina. Posebnu pažnju obratite na sledeće:

Kada god je moguće koristite usisivač za sakupljanje prašine.

Budite posebno oprezni kada brusite boju koja je možda na bazi olova:

Nemojte da dozvolite deci ili trudnicama da ulaze u radno područje. Sve osobe koje ulaze u radno područje treba da nose masku koja je naročito projektovana za zaštitu od prašina i isparenja koja potiču od olovnih boja.

Nemojte da jedete, pijete ili pušite u radnom području.

Bezbedno odložite u otpad svu prašinu i drugi otpad.



**UPOZORENJE:** Preporučujemo upotrebu FID sklopke sa nominalnom strujom od 30mA ili niže.

#### Dodatna bezbednosna uputstva za brusilice

- ◆ **Nosite štitnike za uši.** Izlaganje buci može prouzrokovati gubitak sluha.

#### Preostale opasnosti

Pri radu sa ovim alatom mogu se javiti dodatni preostali rizici, koji možda nisu uvršteni u priloženim upozorenjima za bezbedan rad. Sledeći rizici mogu nastati zbog nenamenske upotrebe, produžene upotrebe itd.

I pored primene relevantnih bezbednosnih propisa i implementacije bezbednosnih uređaja, izvesne preostale opasnosti se ne mogu izbeći. To su:

- ◆ Povrede izazvane dodirivanjem rotirajućih/pokretnih delova.
- ◆ Povrede izazvane pri promeni delova, noževa ili pribora.
- ◆ Povrede izazvane dugotrajnom upotrebom alata. Ako sa bilo kojim alatom radite duže vreme, pobrinite se da redovno pravite pauze.
- ◆ Slabljenje sluha.
- ◆ Opasnosti po zdravlje izazvane udisanjem prašine koja se stvara pri korišćenju alata (primer:-rad sa drvetom, naročito sa hrastom, bukvom i MDF-om)

### Bezbednost drugih osoba

- ◆ Ovaj alat nije namenjen da ga koriste lica (uključujući i decu) sa ograničenim fizičkim, senzoričkim ili mentalnim sposobnostima, ili neobučene ili neiskusne osobe, osim ako su pod nadzorom ili su dobile uputstva u vezi sa upotrebom uređaja od osobe koja je zadužena za njihovu bezbednost.
- ◆ Decu treba nadzirati kako bi se osiguralo da se ne igraju sa aparatom.

### Vibracije

Emisioni nivo vibracija naveden u ovim uputstvima je izmeren prema mernom postupku koji je standardizovan u EN62841 i može se koristiti za upoređivanje alata. Deklarisana emisiona vrednost vibracija se takođe može koristiti za preliminarnu procenu izloženosti.



**UPOZORENJE!** Emisija vibracija tokom stvarne upotrebe električnog alata može se razlikovati od deklarisanе vrednosti, zavisno od načina na koji se alat koristi. Nivo vibracija može da se poveća iznad navedenog nivoa.

Pri proceni izloženosti vibracijama radi definisanja bezbednosnih mera koje propisuje 2002/44/EC radi zaštite osoba koje redovno koriste električne alate na radnom mestu, procena izloženosti vibracijama treba da uzme u obzir realne uslove upotrebe i način na koji se alat koristi, kao i sve delove radnog ciklusa kao što je vreme rada uređaja, ali i vreme kada je alat isključen i kada radi u praznom hodu.

### Oznake na alatu

Pored datumske šifre su prikazani sledeći simboli na alatu:



**UPOZORENJE!** Radi smanjenja opasnosti od povreda, korisnik mora da pročita uputstvo za upotrebu.



Nosite masku za prašinu.

### Električna bezbednost



Ovaj alat je dvostruko izolovan; zato nije potreban kabl za uzemljenje. Uvek proverite da li napon izvora napajanja odgovara naponu na natpisnoj pločici uređaja.

- ◆ U slučaju da se kabl ošteti, mora ga zameniti proizvođač ili ovlašćeni STANLEY FATMAX centar da bi se izbegla opasnost.

### Karakteristike

Ovaj alat sadrži neke ili sve sledeće delove.

1. Prekidač za uključivanje i isključivanje
2. Zadnja drška
3. Prednja drška
4. Vreća za sakupljanje prašine
5. Podmetač
6. Vrh podmetača u obliku dijamanta
7. Priključak za detalje

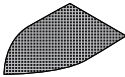
### Pribori

Pribor koji se isporučuje uz vašu brusilicu zavisi od modela koji ste kupili. Svi pribori koji su navedeni ispod dostupni su u našem asortimanu. Ako vam je potreban pribor koji je naveden ispod, ali nije isporučen sa vašom brusilicom, posetite našu web lokaciju na adresi [www.stanleyfatmax.eu](http://www.stanleyfatmax.eu). Rad vašeg alata zavisi od korišćenih pribora.

Stanley Fat Max pribori su izrađeni po standardima za visok kvalitet i dizajnirani su da poboljšaju performanse vašeg alata. Korišćenjem ovih pribora postići ćete najbolje rezultate sa vašim alatom.

**Upozorenje!** S obzirom da dodatna oprema i pribor, osim onih koje nudi STANLEY FATMAX, nisu bili testirani sa ovim proizvodom, korišćenje takvih pribora i dodatne opreme sa ovim alatom bi moglo biti opasno.

Da bi se smanjila opasnost od povreda, sa ovim proizvodom treba koristiti samo pribor i dodatnu opremu koje je preporučio STANLEY FATMAX.

Stavka	Opis
	<p><b>Mreža za brušenje, zrno 240.</b> Za finu završnu obradu pri brušenju velikih detalja. (Broj dela - N238135)</p> <p><b>Mreža za brušenje, zrno 120.</b> Za srednju završnu obradu pri brušenju velikih detalja. (Broj dela - N238134)</p> <p><b>Mreža za brušenje, zrno 80.</b> Za grubu završnu obradu pri brušenju velikih detalja. (Broj dela - N238133)</p>
	<p><b>Brusni list za velike detalje, zrno 240, sa dva rezervna vrha.</b> Za finu završnu obradu pri brušenju velikih detalja. (Broj dela - ITM90531998-05)</p> <p><b>Brusni list za velike detalje, zrno 120, sa dva rezervna vrha.</b> Za srednju završnu obradu pri brušenju velikih detalja. (Broj dela - ITM90531998-03)</p> <p><b>Brusni list za velike detalje, zrno 60, sa dva rezervna vrha.</b> Za grubu završnu obradu pri brušenju velikih detalja. (Broj dela - ITM90531998-01)</p>
	<p><b>Brusni list priključka za detalje, zrno 120.</b> Za srednju završnu obradu pri brušenju detalja. (Broj dela - 470878-01)</p>

## Montaža

**Upozorenje!** Pre montaže, uverite se da je alat isključen, da je baterija uklonjena i da je utikač kabla izvučen iz utičnice.

### Postavljanje brusnih mreža (sl. A)

- ◆ Držite alat tako da brusna ploča bude okrenuta na gore.
- ◆ Postavite brusnu mrežu (8) na brusnu ploču i pobrinite se da otvori na listu budu centrirani sa otvorima na ploči.

### Postavljanje brusnih listova (sl. B - opcionalni pribor)

- ◆ Odvojite dva dodatna romboidna vrha (9) sa brusnog lista (8).

Romboidni vrh (9) može da se okrene na drugu stranu i da se zameni kada bude istrošen.

- ◆ Kada se prednji deo vrha (9) istroši, odvojite ga od lista, okrenite na drugu stranu i ponovo ga pritisnite na brusnu ploču.
- ◆ Ako se ceo vrh istroši, uklonite ga sa brusne ploče i namestite novi vrh.

Za optimalno sakupljanje prašine, obezbedite pravilan tip brusnog papira tokom upotrebe.

### Zamena romboidnog vrha (sl. C)

Kada se uklonjiv vrh brusne ploče (6) ili držač vrha istroše, oni se mogu zameniti. Rezervne delove možete nabaviti kod vašeg prodavca.

- ◆ Skinite zavrtnj za vrh (10).
- ◆ Zamenite istrošen deo.
- ◆ Postavite i pritegnite zavrtnj.

### Priključak za detalje (sl. C)

Priključak za detalje 7 se koristi za fino brušenje detalja.

- ◆ Skinite zavrtnj za vrh (10).
- ◆ Uklonite vrh brusne ploče 6 sa osnove.
- ◆ Namestite priključak za detalje na osnovu za brušenje kao na slici C.
- ◆ Postavite i pritegnite zavrtnj.
- ◆ Poravnajte odgovarajući brusni list sa priključkom za detalje.

### Zamena brusnog podmetača (sl. D)

Podmetač za brušenje (5) je konstruisan kao potrošni deo i povremeno će zahtevati zamenu. Podmetač treba da se zameni kada znaci habanja postanu vidljivi. Brusni podmetači se mogu nabaviti kod vašeg lokalnog distributera ili ovlašćenog STANLEY FATMAX servisnog centra, uz doplatu.

- ◆ Dok čvrsto držite osnovu, skinite vijke podmetača (12) iz donjeg dela podmetača.
- ◆ Skinite podmetač.
- ◆ Namestite ponovo podmetač. Ponovo pritegnite tri zavrtnja. Pazite da ne zategnete previše zavrtnje.

### Pravilan položaj ruke (sl. E)



**Upozorenje!** Radi smanjenja opasnosti od ozbiljnih telesnih povreda, UVEK primenjujte pravilan položaj ruke kao što je pokazano na slici.



**Upozorenje!** Radi smanjenja opasnosti od ozbiljnih telesnih povreda, UVEK sigurno držite alat i budite pripravnici za iznenadnu reakciju.

Za pravilan položaj ruke potrebna je jedna ruka na zadnjoj dršci (2) i jedna ruka na prednjoj dršci (3) kao što je prikazano na slici E.

## Upotreba



**Upozorenje!** Pustite da alat radi svojim tempom. Ne preopterećujte ga.

### Uključivanje i isključivanje (sl. F)

- ◆ Da biste uključili alat, gurnite prekidač za uključivanje/ isključivanje (1) napred prema položaju „I“.
- ◆ Da biste isključili alat, povucite prekidač za uključivanje/ isključivanje (1) nazad u položaj „O“.

### Postavljanje i skidanje vreće za prašinu (sl. G)



**Upozorenje!** Sakupljena brusna prašina od premaza (poliuretan, laneno ulje, itd.) može sama da se upali u vreći za prašinu ili na drugo mesto i prouzrokuje požar. Za smanjivanje opasnosti često praznite vreću i sledite striktno uputstvo brusilice i uputstva proizvođača premaza.

- ◆ Vreću za prašinu (4) treba prazniti na svakih 10 minuta brušenja.
- ◆ Da biste pričvrstili vreću za prašinu na brusilicu, poravnajte vreću za prašinu sa otvorom za prašinu (13).
- ◆ Postavite vreću za prašinu na otvor za prašinu kao što je prikazano na umetku na slici (G).
- ◆ Da biste je uklonili, skinite vreću za prašinu.
- ◆ Za pražnjenje vreće za prašinu skinite je od priključka za prašinu i istresite brusnu prašinu u odgovarajuću kantu za otpad.

### Pribori

**Upozorenje!** S obzirom da dodatna oprema i pribor, osim onih koje nudi STANLEY FATMAX, nisu bili testirani sa ovim proizvodom, korišćenje takvih pribora i dodatne opreme sa ovim alatom bi moglo biti opasno.

Da bi se smanjila opasnost od povreda, sa ovim proizvodom treba koristiti samo pribor i dodatnu opremu koje je preporučio STANLEY FATMAX.

### Održavanje

Vaš STANLEY FATMAX alat je dizajniran za rad u dužem vremenskom periodu sa minimalnim zahtevima u pogledu održavanja.

Kontinuirani zadovoljavajući rad zavisi od pravilnog održavanja alata i redovnog čišćenja.

Vaš punjač ne zahteva nikakvo drugo održavanje osim redovnog čišćenja.



**UPOZORENJE!** Pre obavljanja bilo kakvih radova na održavanju alata uklonite bateriju iz alata. Pre čišćenja isključite punjač iz struje.

- ◆ Redovno čistite ventilacione otvore na vašem uređaju i punjaču pomoću mekane četke ili suve krpe.

- ◆ Redovno čistite kućište motora koristeći vlažnu krpu. Ne koristite bilo kakva sredstva za čišćenje koja su abrazivna ili sadrže rastvarača.

### Zaštita životne sredine



Odvojeno sakupljanje. Proizvodi i baterije označene ovim simbolom ne smeju da budu odloženi sa otpadom iz domaćinstva.

Proizvodi i baterije sadrže materijale koji se mogu obnoviti ili reciklirati, smanjujući time potražnju za sirovinama. Reciklirajte električne proizvode i baterije u skladu sa lokalnim propisima. Više informacija možete naći na [www.2helpU.com](http://www.2helpU.com)

### Tehnički podaci

		SFMEW210
Ulazni napon	$V_{ac}$	230
Oscilacije (bez opterećenja)	$\text{min}^{-1}$	28000
Broj okretaja (bez opterećenja)	$\text{min}^{-1}$	14000
Površina brusne osnove	$\text{mm}^2$	8866
Težina	kg	1,12

#### Nivo zvučnog pritiska u skladu sa EN 62841:

Zvučni pritisak ( $L_{pA}$ ) 77 dB(A), odstupanje (K) 3 dB(A)  
Zvučna snaga ( $L_{WA}$ ) 85 dB(A), odstupanje (K) 3 dB(A)

#### Ukupne vrednosti vibracija (vektorska suma u tri pravca) prema EN 62841:

Brušenje (ah) 7,7  $\text{m/s}^2$ , odstupanje (K) 1,5  $\text{m/s}^2$

### EC izjava o usklađenosti

DIREKTIVA ZA MAŠINE



SFMEW210 brusilica

STANLEY FATMAX izjavljuje da su proizvodi opisani u delu „Tehnički podaci“ usklađeni sa:

EN 62841-1:2015 + AC:2015 + A11:2022  
i EN 62841-2-4:2014 + AC:2015.

Ovi proizvodi su takođe usklađeni sa direktivom 2006/42/EC, 2014/30/EU i 2011/65/EU. Za više informacija kontaktirajte STANLEY FATMAX sledećoj adresi ili ih potražite na poledini uputstva za upotrebu.

Dolepotpisani je odgovoran za pripremu tehničke dokumentacije i daje ovu izjavu za račun kompanije STANLEY FATMAX.

*Patrick Diepenbach*

Patrick Diepenbach

Glavni Menadžer, Benelux

Stanley FatMax,

Egide Walschaertsstraat 14-18

2800 Mechelen, Belgija

01.11.2022

## Izjava o usklađenosti

**(Bezbednosni) Propis za snabdevanje mašina 2008**

**UK  
CA**

SFMEW210 brusilica

Stanley Evropa izjavljuje da su proizvodi opisani u delu „Tehnički podaci“ usklađeni sa:

EN 62841-1:2015 + AC:2015 +A11:2022  
i EN 62841-2-4:2014 + AC:2015.

Ovi proizvodi su usaglašeni sa sledećim propisima UK:

(Bezbednosni) Propis za snabdevanje mašina, 2008,  
S.I. 2008/1597 (sa izmenama i dopunama).

Propis za elektromagnetnu kompatibilnost, 2016,  
S.I.2016/1091 (sa izmenama i dopunama).

Ograničenje upotrebe određenih opasnih materijala  
u električnoj i elektronskoj opremi 2012, S.I. 2012/3032  
(sa izmenama i dopunama).

Za više informacija kontaktirajte Stanley Europe na sledećoj  
adresi ili ih potražite na poledini uputstva za upotrebu.

Dolepotpisani je odgovoran za pripremu tehničke  
dokumentacije i daje ovu izjavu za račun kompanije Stanley  
Europe



Karl Evans

Direktor - potrošački električni alati  
Stanley Europe, 270 Bath Road, Slough,  
Berkshire, SL1 4DX  
Velika Britanija  
01.11.2022

## Garancija

STANLEY FATMAX je siguran u kvalitet svojih proizvoda i nudi potrošačima garanciju od 12 meseca od datuma kupovine. Ova garancija je dodatna i ni na koji način ne osporava vaša zakonska prava. Ova garancija važi na teritorijama država članica Evropske Unije i na slobodnom evropskom tržištu i Ujedinjeno Kraljevstvo.

Za podnošenje zahteva za garanciju zahtev mora da bude u skladu sa STANLEY FATMAX uslovima i neophodno je da podnesete dokaz o kupovini prodavcu ili ovlašćenom serviseru.

Uslove i odredbe STANLEY FATMAX garancije koja važi 1 godinu i lokacije najbližeg ovlašćenog servisera možete naći na Internetu na adresi **www.2helpU.com**, ili stupanjem u kontakt sa vašom lokalnom STANLEY FATMAX na adresi označenoj u ovom uputstvu.

Posetite našu web lokaciju [www.stanleytools.eu/3](http://www.stanleytools.eu/3) da biste registrovali svoj novi STANLEY FATMAX proizvod i da biste bili redovno obaveštavani o novim proizvodima i specijalnim ponudama.



## Наменета употреба

Вашата STANLEY FATMAX SFMEW210 брусилка е наменета за шмирглање на дрво, метал, пластика и бојадисани површини. Овој уред е наменет за професионални и приватни непрофесионални корисници.

## Упатства за безбедна употреба

### Општи безбедносни предупредувања при користење на електрични алатки



**ПРЕДУПРЕДУВАЊЕ!** Прочитајте ги сите мерки за претпазливост, упатства, скици и технички карактеристики што ќе ги добиете со оваа електрична алатка. Непридржување кон предупредувањата и упатствата може да доведе до електричен удар, пожар и/или сериозна повреда.

### Сочувајте ги сите предупредувања и упатства за идно прегледување.

Терминот „електрична алатка“ во предупредувањата се однесува на вашата електрична алатка која работи на струја (преку кабел), или на електрична алатка која работи на батерии (без кабел).

#### 1. Безбедност на работното место

- a. Одржувајте го работното место чисто и добро осветлено. Пренатрупани и темни места се причина за незгоди.
- b. Немојте да работите со електрични алатки во експлозивни окружувања, какви што постојат кога има присуство на запалливи течности, гасови или честички. Електричните алатки произведуваат искри што можат да ги запалат честичките или испарувањата.
- c. Држете ги децата и присутните лица настрана додека употребувате електрична алатка. Одвлекување на вниманието може да предизвика да изгубите контрола.

#### 2. Безбедност од електричен удар

- a. Приклучокот на електричната алатка мора да се совпаѓа со приклучницата. Никогаш не го преправајте приклучокот. Не употребувајте адаптерски приклучоци со заземјени електрични алатки. Непреправените приклучоци и соодветните приклучници ќе го намалат ризикот од електричен удар.
- b. Избегнувајте телесен контакт со заземјени површини како што се цевки, радијатори, шпорети или фрижидери. Има зголемен ризик од електричен удар ако вашето тело е заземјено.
- c. Не ги изложувајте електричните алатки на дожд или влажност. Навлегувањето на вода

во електричната алатка го зголемува ризикот од електричен удар.

- d. Употребувајте го кабелот правилно. Никогаш не го употребувајте кабелот за носење, влечење или исклучување на електричната алатка. Држете го кабелот настрана од топлина, масло, остри рабови или подвижни делови. Оштетените или заплетканите кабли го зголемуваат ризикот од електричен удар.
  - e. Кога работите со електрична алатка надвор, употребувајте продолжен кабел кој е соодветен за надворешна употреба. Употребата на кабел што е соодветен за надворешна употреба го намалува ризикот од електричен удар.
  - f. Доколку работењето со електрична алатка во влажна средина не може да се избегне, употребувајте заштитна диференцијална (FID) склопка. Употребата на заштитна диференцијална (FID) склопка го намалува ризикот од електричен удар.
- #### 3. Лична безбедност
- a. Бидете претпазливи, внимавајте што правите и користете логика кога работите со електрична алатка. Не употребувајте електрична алатка кога сте уморни или кога сте под влијание на дрога, алкохол или лекови. Еден момент на невнимание за време на работење со електрична алатка може да доведе до сериозна лична повреда.
  - b. Носете опрема за лична заштита. Секогаш носете заштита за очите. Заштитната опрема, како што се маски против прав, нелизгачки сигурносни обувки, шлемови или штитници за слухот, ќе го намали бројот на повреди кога се употребува за соодветни работни услови.
  - c. Спречете ненамерно вклучување на алатката. Обезбедете прекинувачот да биде во исклучена положба пред да ја приклучите алатката на струја или на батериски пакет, или пред да ја подигнете или пренесувате алатката. Пренесувањето на електрични алатки со прст на прекинувачот или приклучување на извор на струја на вклучени алатки може да доведе до незгоди.
  - d. Отстранете ги сите алатки за подесување или клучеви пред да ја вклучите електричната алатка. Клуч или алатка за подесување што е закачена на ротирачкиот дел на електричната алатка може да доведе до повреда.
  - e. Не посегайте предалеку. Цврсто стојте на земјата и имајте рамнотежа во секое време. Ова овозможува подобра контрола над електричната алатка во неочекувани ситуации.

- f. Носете соодветна облека. Не носете широка облека или накит. Држете ги косата и облеката настрана од подвижните делови. Широката облека, накитот или долгата коса може да бидат фатени во подвижните делови.
- g. Доколку на апаратите постои можност за приклучување на опрема за извлекување и собирање на прав, обезбедете таа да биде приклучена и правилно употребувана. Собирањето на правта може да ги намали опасностите поврзани со прав.
- h. Не дозволувајте запознавањето здобиено со често користење на алатките да ви дозволат да се опуштите и да ги игнорирате принципите за безбедност на алатката. Неодговорна работа може да предизвика сериозна повреда за дел од секунда.
- 4. Употреба и одржување на електрични алатки
  - a. Не ја употребувајте електричната алатка на сила. Употребувајте електрична алатка што е соодветна за вашата работа.  
Соодветната електрична алатка ќе ја заврши работата подобро и безбедно со брзината за која што била дизајнирана.
  - b. Не употребувајте ја електричната алатка доколку прекинувачот не ја вклучува и исклучува. Секоја електрична алатка што не може да се контролира преку прекинувачот е опасна и мора да биде поправена.
  - c. Исклучете го приклучокот од изворот на струја и/или извадете го батерискиот пакет, ако може да се извади, од електричната алатка пред да правите подесувања, менувате додатоци, или пред да ги одложите електричните алатки. Таквите превентивни безбедносни мерки го намалуваат ризикот за случајно вклучување на електричната алатка.
  - d. Одлагајте ги електричните алатки што не ги употребувате надвор од досег на децата и не дозволувајте да ги употребуваат лица кои не се запознаени со нивната функција и со овие упатства. Електричните алатки се опасни кога со нив ракуваат необучени корисници.
  - e. Одржувајте ги електричните алатки и додатоци. Проверете дали подвижните делови се лошо поставени, заглавени или оштетени, или постои друга состојба што би можела да влијае врз работењето на електричните алатки. Доколку електричната алатка е оштетена, однесете ја на поправка пред да ја употребите. Многу незгоди се предизвикани поради лошо одржувани електрични алатки.
  - f. Одржувајте ги алатките за сечење остри и чисти. Правилно одржуваните алатки за сечење со остри

рабови за сечење имаат помала шанса да се заглават и полесно се управуваат.

- g. Употребувајте ги електричните алатки, приборот, сечилата и сл. во склад со овие упатства, имајќи ги во предвид работните услови и работата која треба да се заврши.  
Употребата на електрична алатка за работа што е различна од нејзината намена може да доведе до опасна ситуација.
- h. Одржувајте ги рачките и површините за држење суви, чисти и неизвалкани со масла или масти. Лизгави рачки и површини за држење не дозволуваат безбедно ракување и контрола на алатката во неочекувани ситуации.
- 5. Сервис
  - a. Вашата електрична алатка треба да ја сервисира квалификувано лице кое користи само идентични резервни делови. Вака ќе бидете сигурни дека се одржува безбедноста на електричната алатка.

#### Дополнителни Посебни Правила за Безбедност за Брусилки

- ◆ Држете ја електричната алатка само за изолираните површини за држење, бидејќи каишот за шмирглање/основата за шмирглање може да се допре со сопствениот кабел. Сечење на жица под напон, може да ги доведе изложените метални делови од електричната алатка под напон и може да предизвика електричен удар кај ракувачот.
- ◆ Употребувајте стегачи или други практични начини да го прицврстите предметот на обработка на стабилна подлога. Придржувањето на предметот на обработка со рака или со тело го прави нестабилен и може да доведе до губење на контрола.
- ◆ Намената е опишана во ова упатство за употреба. Употребата на било која помошна опрема или додаток, или извршувањето на било кои работи со оваа алатка освен оние препорачани во ова упатство за употреба, може да предизвика ризик од повреда на ракувачот и/или оштетување на имот.



**ПРЕДУПРЕДУВАЊЕ:** Допирањето или вдишувањето на правта што се створа при шмирглање може да го загрози здравјето на ракувачот или на присутните лица. Носете маска за прав што е посебно направена за заштита од отровна прав и испарувања и осигурајте лицата што стојат или влегуваат во зоната на работа да бидат исто така заштитени.



**ПРЕДУПРЕДУВАЊЕ:** Употребувајте ја оваа алатка во добро проветрени простории кога шмирглате метали што содржат железо. Не работете со алатката во близина на запалливи течности, гасови или прав. Искрите, загреаните честички од шмирглањето или искречките моторни четкички може да ги потпалат запалливите материјали.



**ПРЕДУПРЕДУВАЊЕ:** Не користете ја касетата за филтер за прав или адаптерот за прав за складирање на предмети.

### Шмирглање на боја



**ПРЕДУПРЕДУВАЊЕ:** Почитувајте ги важечките правила за шмирглање на боја. Обрнете посебно внимание на следниве работи: Секогаш кога е можно, употребувајте вакуумски извлекувач за собирање на правта. Бидете посебно внимателни кога шмирглате боја што можеби е врз база на олово:

Не им дозволувајте на деца или на трудници да влезат во работната област. Сите лица што влегуваат во зоната на работа треба да носат маска што е посебно направена за заштита од прав и испарувања од боја врз база на олово. Не јадете, не пијте или пуштите во зоната на работа.

Ослободете се од честичките од прав и од другиот отпад на безбеден начин.



**ПРЕДУПРЕДУВАЊЕ:** Препорачуваме употреба на заштитна диференцијална (FID) склопка со рејтинг на диференцијална струја од 30mA или помалку.

### Дополнителни Безбедносни Инструкции за Брусилки за Шмирглање

- ◆ Носете штитници за ушите. Изложеноста на бучава може да предизвика губење на слухот.

### Преостанати ризици

Кога се употребува алатката може да се јават дополнителни преостанати ризици што не се вклучени во предупредувањата. Овие ризици може да се појават поради неправилна употреба, долготрајна употреба и др. Дури и ако се применат соодветните правила за безбедност и се воведат безбедносна опрема, одредени останати ризици не може да се избегнат. Тоа се:

- ◆ Повреди предизвикани поради допир на вртетки или подвижни делови.
- ◆ Повреди при менување на делови, сечила или додатоци.

- ◆ Повреди предизвикани поради долготрајна употреба на алатката. Кога користите алатка подолг период, обезбедете да правите повремени паузи.
- ◆ Оштетување на слухот.
- ◆ Здравствените опасности предизвикани од дишење на прав произведен од употребата на Вашата алатка (на пример:- обработка на дрво, особено даб, бука и иверица.)

### Безбедност на други лица

- ◆ Оваа алатка не е наменета за употреба од страна на лица (вклучувајќи и деца) со намалени физички, сетилни или ментални способности, или кои немаат искуство и знаење, освен ако не им се пружени надзор или упатства за употреба на алатката од страна на лице кое е одговорно за нивната безбедност.
- ◆ Треба да се надгледуваат децата за да се осигура дека не си играат со уредот.

### Вибрации

Декларираните вредности на емитирани вибрации кои се наведени во техничките податоци и декларацијата за сообразност се измерени во склад со стандардната метода за тестирање според EN62841 и можат да се користат за споредување на една алатка со друга. Декларираната вредност на емитирани вибрации може исто така да се користи за прелиминарна проценка на изложеност на вибрации.



**ПРЕДУПРЕДУВАЊЕ!** Вредноста на емитирани вибрации за време на користењето на електричната алатка може да се разликува од декларираната вредност во зависност од начинот на кој алатката се употребува. Нивото на вибрации може да се зголеми над декларираното ниво.

Кога се проценува изложеноста на вибрации за да се одредат мерките за безбедност кои ги пропишува 2002/44/EK за заштита на лица кои редовно употребуваат електрични алатки на работното место, проценката на изложеност на вибрации треба да ги земе во предвид условите и начинот на кој алатката се употребува, вклучувајќи ги и сите делови од работниот циклус, како што се времињата кога алатката е исклучена, кога е вклучена и неоптоварена, и времето на работење со неа.

### Ознаки на алатката

Следните симболи се прикажани на алатката заедно со шифрата на датумот:



**ПРЕДУПРЕДУВАЊЕ!** За да се намали ризикот од повреди, корисникот мора да го прочита упатството за работа.



Носете маска за прав.

### Безбедност од електричен удар



Алатката е двојно изолирана; затоа не е потребна жица за заземјување. Секогаш проверете дали струјното напојување одговара на напонот што е деклариран на плочката.

- ♦ Ако струјниот кабел е оштетен, мора да биде заменет од страна на производителот или на овластен сервисен центар STANLEY FATMAX за да се избегне несреќа.

### Карактеристики

Оваа алатка има некои или сите од долу наведените карактеристики.

1. (ON/OFF) прекинувач за вклучување и исклучување
2. Задна рачка
3. Предна рачка
4. Торба за собирање прав
5. Јастуче за шмирглање
6. Врв на јастучето во облик на дијамант
7. Додаток за детали

### Додатоци

Додатоците што се снабдени со вашата брусилка зависат од моделот што го имате купено. Сите долунаведени додатоци се достапни во нашата линија. Ако ви е потребен некој од долунаведените додатоци, но тој не е снабден со вашата брусилка, ве молиме посетете го нашиот сајт на [www.stanleyfatmax.eu](http://www.stanleyfatmax.eu).

Работните карактеристики на вашата алатка зависат од додатоците што ги употребувате.

Stanley Fat Max додатоците се изработени спрема високи стандарди на квалитет и се дизајнирани да ги подобрат работните карактеристики на вашата алатка. Со употреба на овие додатоци ќе извлечете максимум од вашата алатка.

**Предупредување!** Бидејќи додатоци освен оние кои се во понудата на STANLEY FATMAX не се тестирани со овој производ, употребата на таквите додатоци со оваа алатка може да биде опасно.

За да го намалите ризикот од повреди, со овој производ употребувајте само додатоци препорачани од страна STANLEY FATMAX.

Предмет	Опис
	<p><b>Мрежа за шмирглање со гранулација 240.</b></p> <p>За фина завршна обработка при детално шмирглање на големи површини.</p> <p><b>(Број на дел - N238135)</b></p>
	<p><b>Мрежа за шмирглање со гранулација 120.</b></p> <p>За средно фина завршна обработка при детално шмирглање на големи површини.</p> <p><b>(Број на дел - N238134)</b></p>
	<p><b>Мрежа за шмирглање со гранулација 80.</b></p> <p>За груба завршна обработка при детално шмирглање на големи површини.</p> <p><b>(Број на дел - N238133)</b></p>
	<p><b>Голем лист за детално шмирглање, со гранулација 240 и два резервни врва.</b></p> <p>За фина завршна обработка при детално шмирглање на големи површини.</p> <p><b>(Број на дел - ITM90531998-05)</b></p>
	<p><b>Голем лист за детално шмирглање, со гранулација 120 и два резервни врва.</b></p> <p>За средно фина завршна обработка при детално шмирглање на големи површини.</p> <p><b>(Број на дел - ITM90531998-03)</b></p>
	<p><b>Голем лист за детално шмирглање, со гранулација 60 и два резервни врва.</b></p> <p>За груба завршна обработка при детално шмирглање на големи површини.</p> <p><b>(Број на дел - ITM90531998-01)</b></p>
	<p><b>Лист за детално шмирглање со додатокот во форма на прст, со гранулација 120.</b></p> <p>За средно фина завршна обработка при детално шмирглање.</p> <p><b>(Број на дел - 470878-01)</b></p>

## Склопување

**Предупредување!** Пред склопување, проверете дали алатката е исклучена, батеријата извадена и приклучокот за кабелот е извлечен од штекерот.

### Поставување на мрежа за шмирглање (Скица А)

- ◆ Држете ја алатката со подлогата за шмирглање свртена нагоре.
- ◆ Поставете ја мрежата за шмирглање (8) врз подлогата за шмирглање, притоа осигурувајќи се дека отворите во хартијата се порамнети со отворите во подлогата.

### Поставување на листови за шмирглање (Скица В - избран додаток)

- ◆ Откачете ги двата дополнителни врвови со ромбоидна форма (9) од абразивната хартија (8).

Врвовите во форма на ромб (9) може да се свртат и да се заменат кога ќе се истрошат.

- ◆ Кога предниот дел на врвот (9) е изабен, откачете го од листот, превртете го и повторно притиснете го врз подлогата за шмирглање.
- ◆ Кога целиот врв е изабен, отстранете го од јастучето за шмирглање и монтирајте нов врв.

За оптимално собирање на прав, обезбедете дека употребувате соодветен тип на абразивна хартија.

### Заменување на врв со дијаманстска форма (Скица С)

Кога ќе се изабат врвот на отстранливиот врв на јастучето (6) или држачот за врвот, може да се замени. Резервни делови се достапни кај вашиот продавач.

- ◆ Отстранете ги навртките за врвот (10).
- ◆ Заменете го избениот дел.
- ◆ Поставете и зацврстете ја завртката.

### Додаток за детали (Скица С)

Додатокот за детали 7 се користи за фино детално шмирглање.

- ◆ Отстранете ги навртките за врвот (10).
- ◆ Отстранете го врвот на отстранливото јастуче 6 од основата.
- ◆ Поставете го додатокот за детали на основата за шмирглање како што е прикажано на скица С.
- ◆ Поставете и зацврстете ја завртката.
- ◆ Порамнете го соодветниот лист за шмирглање со додатокот за прст.

### Заменување на јастучето за шмирглање (Скица D)

Јастучето за шмирглање (5) е дизајнирано да биде потрошен дел и повремено ќе треба да се замени. Јастучето за шмирглање треба да се замени кога знаците на абене стануваат очигледни. Јастучиња за шмирглање

се достапни за дополнителна цена кај вашиот локален продавач или во овластен STANLEY FATMAX сервисен центар.

- ◆ Со цврсто држење на основата, извадете ги завртките на јастучето (12) од дното на јастучето.
- ◆ Отстранете го јастучето.
- ◆ Повторно инсталирање на јастуче. Заменете ги трите завртки. Внимавајте да не ги престегнете завртките.

### Правилна положба на рацете (Скица Е)



**Предупредување!** За да го намалите ризикот од сериозни повреди, СЕКОГАШ користете ја правилната положба на рацете како што е прикажано.



**Предупредување!** За да го намалите ризикот од сериозни лични повреди, СЕКОГАШ држете цврсто очекувајќи ненадејна реакција.

Правилната положба на рацете наложува едната рака да биде на задната рачка (2), а другата на предната рачка (3), како што е прикажано на скица Е.

### Употреба



**Предупредување!** Оставете алатката да работи во свој ритам. Не го преоптоварувајте.

### Вклучување и исклучување (Скица F)

- ◆ За да ја вклучите алатката, притиснете го прекинувачот за вклучување/исклучување (1) напред до позиција „I“.
- ◆ За да ја исклучите алатката, притиснете го прекинувачот за вклучување/исклучување (1) назад до позиција „O“.

### Поставување и отстранување на касетата за прав (Скица G)



**Предупредување!** Насоберена прав од слоевите на површината што се шмиргла (from sanding surface coatings (Полиуретан, ленено масло итн.) може да се samozапали во торбата за прав на брусилката или на друго место и може да предизвика пожар. За да се намали ризикот, често празнете ја торбата и строго следете го прирачникот за брусилката и инструкциите на произведувачот на слоевите.

- ◆ Торбата за прав (4) треба да биде испразнета на секои 10 минути шмирглање.
- ◆ За да ја прикачите торбата за прав на брусилката, порамнете ја торбата за прав со отворот за прав (13).
- ◆ Лизнете ја торбата за прав на отворот за прав како што е прикажано во вметокот на скица (G).
- ◆ За да ја отстраните, излизгајте ја торбата за прав.

## МАКЕДОНСКИ

- ◆ За да ја испразните торбата за прав, извадете го од портата за прав и исфрлете го отпадот од шмирглањето во соодветен склад за отпадоци.

### Додатоци

**Предупредување!** Бидејќи додатоци освен оние кои се во понудата на STANLEY FATMAX не се тестирани со овој производ, употребата на таквите додатоци со оваа алатка може да биде опасно.

За да го намалите ризикот од повреди, со овој производ употребувајте само додатоци препорачани од страна STANLEY FATMAX.

### Одржување

Вашата STANLEY FATMAX алатка е направена да работи долго време со минимално одржување.

Постојаното работење на задоволително ниво зависи од правилната грижа за алатката и редовното чистење.

На вашиот полнач не му е потребно никакво одржување освен редовно чистење.



**ПРЕДУПРЕДУВАЊЕ!** Пред вршење на било какво одржување, отстранете ја батеријата од алатката. Извадете го приклучокот на полначот од приклучницата пред да го исчистите.

- ◆ Редовно чистете ги отворите за вентилација на вашата алатка или полнач со употреба на мека четка или сува крпа.
- ◆ Редовно чистете го кукиштето на моторот со употреба на влажна крпа. Не употребувајте абразивни средства за чистење или средства за чистење на база на растворувач.

### Заштита на животната средина



Одвоено собирање. Производите и батериите означени со овој симбол не смеат да се фрлаат со обичниот домашен отпад.

Производите и батериите содржат материјали коишто можат да бидат обновени или рециклирани, притоа намалувајќи ја побарувачката за сировини.

Ве молиме рециклирајте ги електричните производи и батерии според локалните одредби. Повеќе информации се достапни на [www.2helpu.com](http://www.2helpu.com)

### Технички податоци

		SFMEW210
Влезен напон	V <small>наизменична струја</small>	230
Број на осцилации на подлогата (без оптоварување)	min <sup>-1</sup>	28000
Број на вртења на подлогата (без оптоварување)	min <sup>-1</sup>	14000
Површина на подлогата за шмирглање	mm <sup>2</sup>	8866
Тежина	kg	1,12

#### Ниво на звучен притисок спрема EN 62841:

Звучен притисок (L<sub>р,а</sub>) 77 dB(A), отстапување (K) 3 dB(A)

Звучна моќност (L<sub>в,а</sub>) 85 dB(A), отстапување (K) 3 dB(A)

#### Вкупна вредност на вибрациите (векторска сума по три оски) спрема EN 62841:

Шмирглање (ah) 7,7 m/s<sup>2</sup>, отстапување (K) 1,5 m/s<sup>2</sup>

### Декларација за сообразност со правилата на ЕК

ДИРЕКТИВА ЗА МАШИНИ



SFMEW210 Брусилка

STANLEY FATMAX декларира дека производите опишани под „технички податоци“ се во склад со:

EN 62841-1:2015 + AC:2015 +A11:2022  
и EN 62841-2-4:2014 + AC:2015.

Овие производи исто така се во склад со Директивата 2006/42/ЕК, 2014/30/ЕУ и 2011/65/ЕУ. За повеќе информации, ве молиме да стапете во контакт со STANLEY FATMAX преку следнава адреса или да погледнете од другата страна на упатството.

Долу потпишаниот е одговорен за составување на техничките податоци и ја дава оваа декларација во име на STANLEY FATMAX.

*Patrick Diepenbach*

Патрик Дипенбах  
Генерален Менаџер, Бенелукс  
Stanley FatMax,  
Egide Walschaertsstraat 14-18  
2800 Mechelen, Белгија  
01.11.2022

## Декларација за Сообразност

Регулативи за набавка на машини (безбедност) 2008



SFMEW210 Брусилка

Stanley Europe декларира дека производите опишани под „технички податоци“ се во склад со:

EN 62841-1:2015 + AC:2015 +A11:2022  
и EN 62841-2-4:2014 + AC:2015.

Овие производи се во сообразност со следниве регулативи во Обединетото Кралство:

Регулативи за снабдување со машини (безбедност),  
2008 година, S.I. 2008/1597 (како што е изменето).

Регулативи за електромагнетна компатибилност,  
2016 година, S.I.2016/1091 (како што е изменето).

Ограничување на употребата на одредени опасни супстанции во регулативите за електрична и електронска опрема 2012 година, S.I. 2012/3032 (како што е изменето).

За повеќе информации, ве молиме да стапете во контакт со Stanley Europe преку следнава адреса или да погледнете од другата страна на упатството.

Долу потпишаниот е одговорен за составување на техничките податоци и ја дава оваа декларација во име на Stanley Europe

Карл Еванс

Директор – Електрични алатки за потрошувачи  
Stanley Европа, 270 Bath Road, Slough,  
Berkshire, SL1 4DX  
Обединетото Кралство  
01.11.2022

## Гаранција

STANLEY FATMAX верува во квалитетот на своите производи и им нуди на корисниците гаранција од 12 месеци од датумот на купување. Гаранцијата ги дополнува и на ниеден начин не ги ограничува вашите законски права. Гаранцијата важи на териториите на земјите-членки на Европската унија и на Европската зона за слободна трговија и Обединетото Кралство.

За да направите барање на гаранцијата, барањето мора да биде направено според условите за користење на STANLEY FATMAX и вие ќе треба да приложите доказ за купувањето на продавачот или на овластениот сервисер. Условите за користење на едногодишната гаранција на STANLEY FATMAX и локацијата на вашиот најблизок

овластен сервисер можат да се најдат на интернет на [www.2helpU.com](http://www.2helpU.com), или преку контактирање на вашата локална филијала на STANLEY FATMAX на адресата што се наоѓа во овој прирачник.

Ве молиме посетете ја нашата интернет страница [www.stanley.eu/3](http://www.stanley.eu/3) за да го регистрирате вашиот нов STANLEY FATMAX производ и за да бидете известени за новите производи и специјалните понуди.

