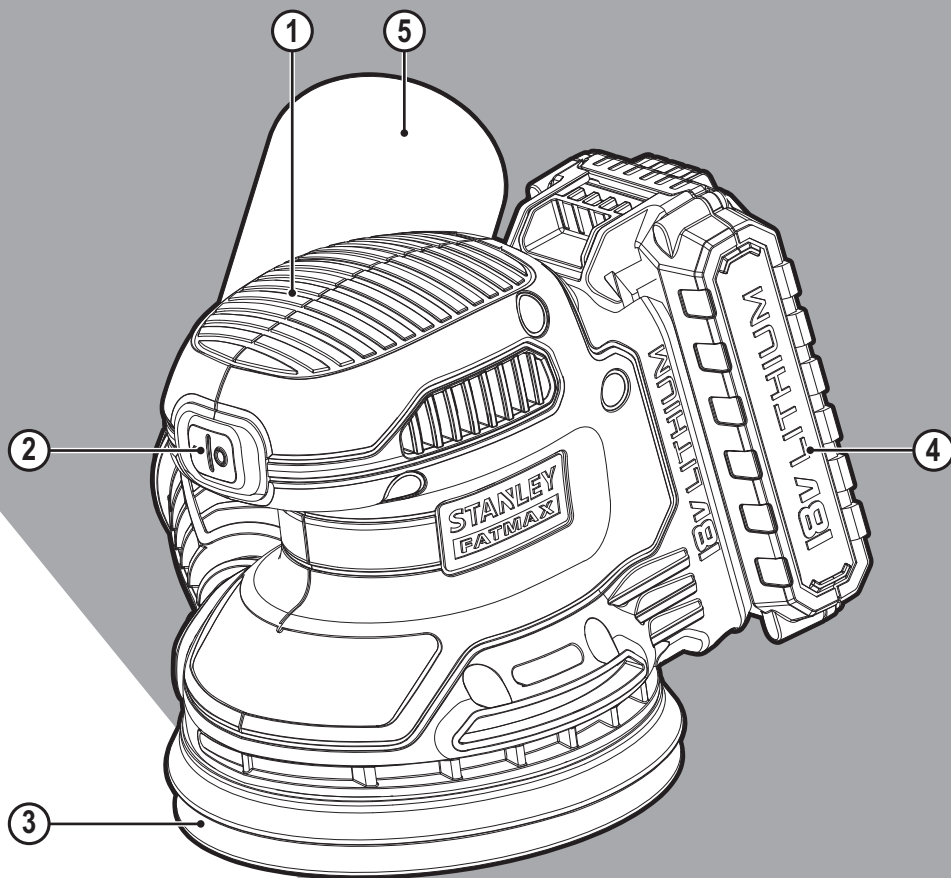


# STANLEY®

## FATMAX®

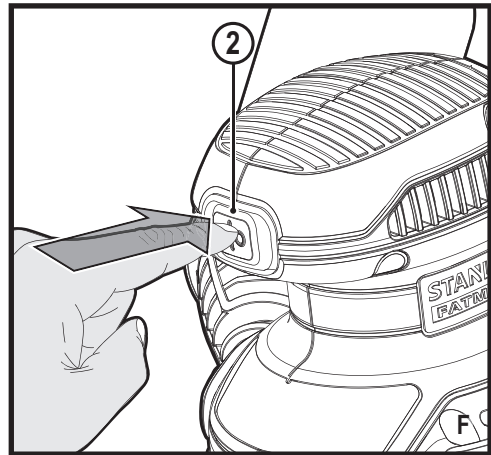
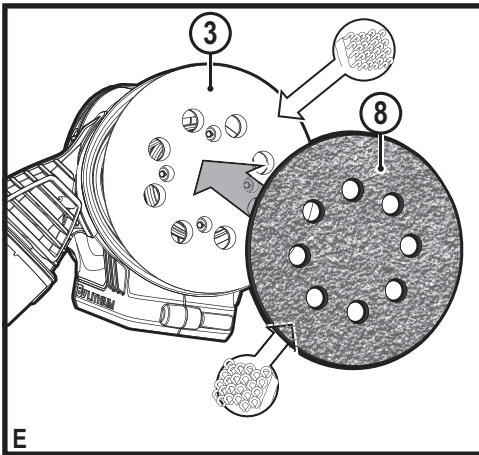
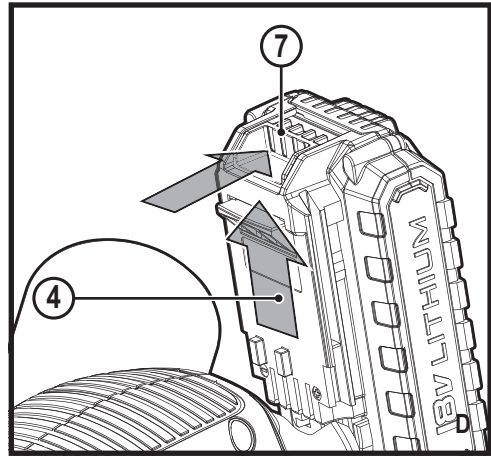
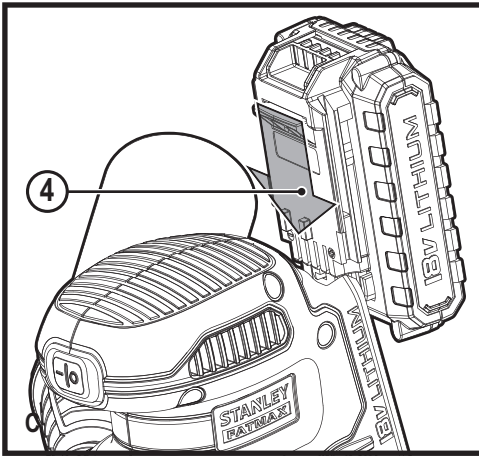
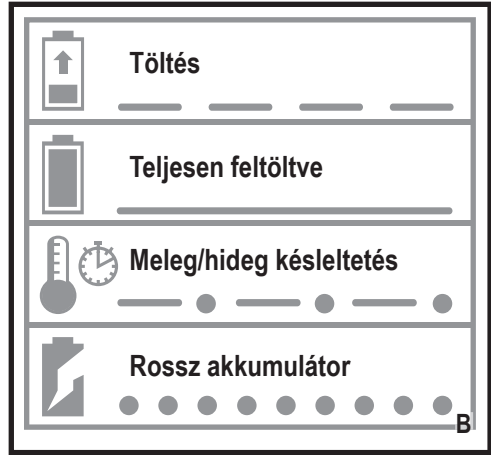
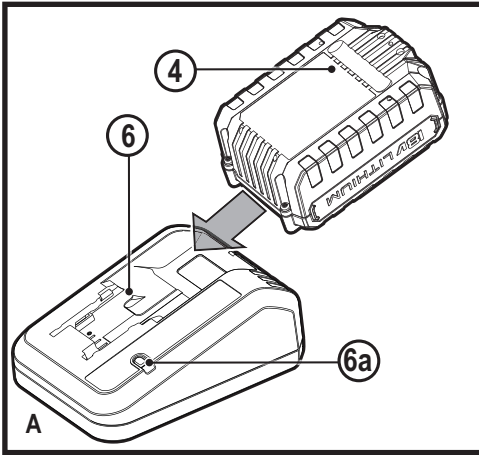


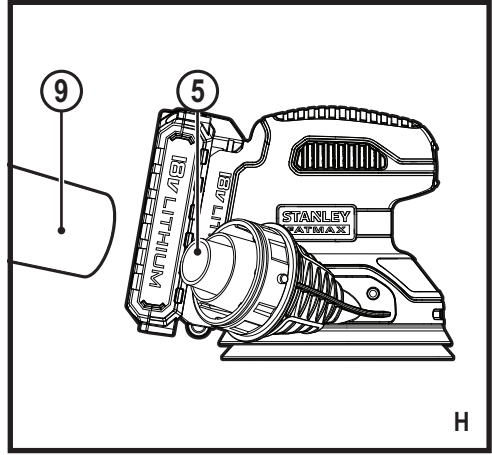
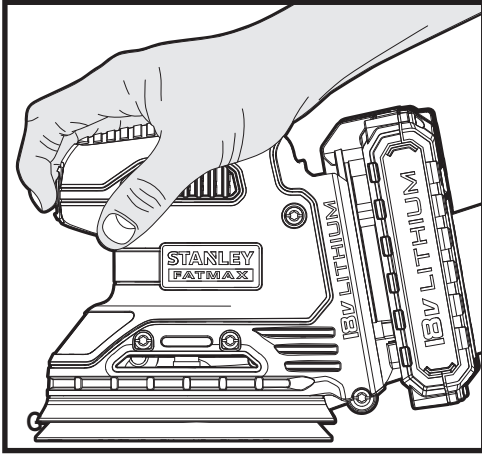
533227 - 05 H

Fordítás az angol eredeti használati útmutatóból

[www.stanley.eu](http://www.stanley.eu)

FMCW220





H

### Rendeltetészerű használat

Az Ön Stanley Fat Max FMCW220 bolygótárcsás csiszológát fa, fémek, műanyagok és festett felületek csiszolására terveztük. A szerszám mind professzionális, mind otthoni felhasználóknak készült.

### Biztonságtechnikai útmutatások

Általános biztonságtechnikai figyelmeztetések elektromos szerszámokhoz



**Figyelmeztetés!** Olvasson el minden biztonsági figyelmeztetést és útmutatást. Az alábbi figyelmeztetések és útmutatások figyelmen kívül hagyása áramütést, tüzet és/vagy súlyos személyi sérülést okozhat.

**Őrizze meg a figyelmeztetéseket és az útmutatót későbbi használatra.**

Az „elektromos szerszám” kifejezés a figyelmeztetésekből az Ön által használt hálózati (vezetékes) vagy akkumulátoros (vezeték nélküli) elektromos szerszámot jelenti.

#### 1. A munkaterület biztonsága

- Tartsa munkaterületét tisztán, és világítsa meg jól.** A rendetlen vagy sötét munkaterület vonzza a baleseteket.
- Ne használja az elektromos szerszámokat robbanásveszélyes légterben, például ahol gyúlékony folyadékok, gázok vagy por vannak jelen.** Elektromos szerszámok használatakor szikra keletkezhet, amely begyűjthetja a port vagy gázt.
- Az elektromos szerszám használata közben tartsa távol a gyerekeket és a nézelődőket.** Ha elterelik a figyelmét, elveszítheti a szerszám feletti uralmát.

#### 2. Elektromos biztonság

- Az elektromos szerszám dugasa a hálózati csatlakozóaljzat kialakításának megfelelő legyen.** Soha, semmilyen módon ne alakítsa át a csatlakozódugót. Földelt elektromos szerszámokhoz ne használjon adapter dugaszt. Eredeti (nem átalakított) csatlakozódugó és ahhoz illő konnektor használata mellett kisebb az áramütés veszélye.
- Ügyeljen arra, hogy teste ne érintkezzék földelt felületekkel, például csővezetékekkel, radiátorral, tűzhellyel vagy hűtőszekrényvel.** Ha a teste leföldelődik, nagyobb az áramütés veszélye.
- Esőtől és egyéb nedvességtől óvja az elektromos szerszámokat.** Ha víz kerül az elektromos szerszámába, nagyobb az áramütés veszélye.
- Gondosan bánjon a kábellel. A töltőt soha ne hordozza, és ne húzza a kábelnél fogva, és a dugaszt ne a kábelnél fogva húzza ki az aljzatból. Óvja a kábelt hőtől, olajtól, éles szélektől és mozgó alkatrészekről.** Sérült vagy összetekeredett hálózati kábel használata mellett nagyobb az áramütés veszélye.

- Ha a szabadban használja az elektromos szerszámot, kültéri használatra alkalmas hosszabbító kábelt vegyen igénybe.** Annak használatával kisebb az áramütés veszélye.
- Ha az elektromos szerszám nedves helyen való használata elkerülhetetlen, az elektromos biztonság növelhető egy hibaáramvédő kapcsoló (RCD) előkapcsolásán keresztül.** RCD használata mellett kisebb az áramütés veszélye.

#### 3. Személyes biztonság

- Soha ne veszítse el éberségét, figyeljen a munkájára, használja a józan eszét, amikor elektromos szerszámmal dolgozik. Ne használja a szerszámot, ha fáradt, ha gyógyszer, alkohol hatása vagy gyógykezelés alatt áll.** Elektromos szerszám használatakor egy pillanatnyi figyelmetlenség is súlyos személyi sérülést okozhat.
- Használjon személyi védőfelszerelést. Mindig viseljen védőszemüveget.** A védőfelszerelések, például porvédő maszk, biztonsági csúszásmentes cipő, védősisak vagy hallásvédő csökkentik a személyi sérülés veszélyét.
- Gondoskodjon arról, hogy a szerszám ne indulhasson be véletlenül. Ellenőrizze, hogy az üzemi kapcsoló kikapcsolt állásban van-e, mielőtt a hálózatra és/vagy akkumulátorra kapcsolja, a kezébe veszi vagy magával viszi a szerszámot.** Ha az elektromos szerszám hordozása közben az ujját a kapcsolón tartja, vagy bekapcsolt szerszámot helyez áram alá, balesetet okozhat.
- Mielőtt bekapcsolja az elektromos szerszámot, vegye le róla a szerelőkulcsot.** Forgó alkatrészen felejtett kulcs a szerszám beindulásakor személyi sérülést okozhat.
- Ne nyúljon ki túlságosan messzire. Kerülje a rendellenes testtartást, és egyensúlyát soha ne veszítse el munkavégzés közben.** Így jobban irányíthatja a szerszámot, még váratlan helyzetekben is.
- Megfelelő öltözetet viseljen. Ne hordjon ékszert vagy laza ruházatot munkavégzés közben. Haját, ruházatát és kesztyűjét tartsa távol a mozgó alkatrészekről.** A laza öltözk, ékszerek vagy hosszú haj beakadhatnak a mozgó részekbe.
- Ha a szerszámon megtalálható a porszívási lehetőség, vagy a porzsák, úgy ügyeljen arra, hogy megfelelően csatlakoztassa és használja ezeket munka közben.** Porszívó berendezés használatával nagymértékben csökkenthetők a por okozta veszélyek.
- Ne engedje, hogy a szerszámok gyakori használata során szerzett tapasztalatai túlzott biztonságérzetet keltsenek Önben, és amiatt elhanyagolja a biztonsági alapelveket.** Gondatlan cselekvés már a másodperc törtérse alatt is súlyos sérülést okozhat.

#### 4. Elektromos szerszámok használata és gondozása

- a. **Ne erőltesse az elektromos szerszámot. A célnak megfelelő elektromos szerszámot használja.**  
A megfelelő szerszámmal jobban és biztonságosabban elvégezheti a munkát, ha a teljesítmény kategóriájának megfelelően használja.
  - b. **Ne használja az elektromos szerszámot, ha a kapcsoló nem működőképes.** Bármely elektromos szerszám használata, amely nem irányítható megfelelően az üzemi kapcsolóval, nagyon veszélyes, ezért azonnal meg kell javíttatni a kapcsolót, ha sérült vagy nem működőképes.
  - c. **Mielőtt beállítást végez vagy változtat, vagy tartozékok cserél a szerszámon, illetve mielőtt eltávolítja, húzza ki a dugaszát a konnektorból és/vagy válassza le az akkumulátorról.** Ezekkel a megelőző biztonságtechnikai intézkedésekkel csökkenteni a szerszám véletlen beindulásának veszélyét.
  - d. **A használaton kívüli elektromos szerszámot olyan helyen tárolja, ahol gyermekek nem férhetnek hozzá; és ne engedje, hogy olyan személyek használják, akik nem ismerik a szerszámot vagy ezeket az útmutatásokat.** Az elektromos szerszámok nem képzett felhasználó kezében veszélyt jelentenek.
  - e. **Tartsa karban az elektromos szerszámokat. Ellenőrizze a részegységeket, olajozásukat, esetleg előforduló töréseit, a kézvédő vagy a kapcsoló sérüléseit és minden olyan rendellenességet, amely befolyásolhatja a szerszám használatát. Ha a szerszám sérült, használat előtt javíttassa meg.** A nem megfelelően karbantartott elektromos szerszámok számos balesetet okoznak.
  - f. **Tartsa élesen és tisztán a vágószerszámokat.** A megfelelően karbantartott éles vágószerszám beszorulásának kisebb a valószínűsége, és könnyebben irányítható.
  - g. **Az elektromos szerszámot, tartozékokat, számszárakat stb. ezeknek az útmutatásoknak megfelelően használja, a munkakörülmények és az elvégzendő feladat figyelembe vételével.** Az elektromos szerszám nem rendeltetésszerű használata veszélyhelyzetet teremthet.
  - h. **A fogantyúkat és a markolási felületeket tartsa szárazon és tisztán, olajtól és zsírtól mentesen.** Váratlan helyzetekben nem kezelhető és irányítható biztonságosan a szerszám, ha a fogantyúja vagy egyéb markolási felülete csúszós.
5. **Akkumulátoros szerszámok használata és gondozása**
- a. **Csak a gyártó által előírt töltővel töltsze az akkumulátort.** Az a töltő, amely alkalmas egy bizonyos típusú akkucsomag töltésére, másik típusú akkucsomagnál tűzveszélyt okozhat.

- b. **Az elektromos szerszámot csak a kifejezetten hozzá kijelölt akkucsomaggal használja.** Másfajta akkucsomag használata sérülést vagy tüzet okozhat.
  - c. **Ha az akkucsomagot nem használja, tartsa távol minden fémes tárgytól, például tűzőkapcsoktól, érméktől, kulcsoktól, szegektől, csavaroktól és minden más apró fémtárgytól, amelyek az érintkezőket rövidre zárhatják.** Az akkumulátor pólusainak rövidre zárása égési sérülést vagy tüzet okozhat.
  - d. **Kedvezőtlen körülmények között előfordulhat, hogy az akkumulátorból folyadék ömlik ki; kerülje a vele való érintkezést. Ha véletlenül érintkezésbe került a folyadékkal, öblíts le vízzel. Ha a szemébe folyadék került, ezenkívül forduljon orvoshoz is.** Az akkumulátorból kiömlő folyadék irritációt vagy égési sérülést okozhat.
  - e. **Sérült vagy átalakított akkucsomagot vagy szerszámot ne használjon.** Sérült vagy átalakított akkumulátor kiszámíthatatlanul viselkedhet, tüzet, robbanást vagy sérülést okozhat.
  - f. **Tűztől és szélsőséges hőmérséklettől védje.** Tűz vagy 130 °C feletti hőmérséklet hatására felrobbanhat.
  - g. **Tartson be minden töltési útmutatást, és ne töltsze az akkucsomagot az útmutatóban megadott tartományon kívüli hőmérséklet mellett.** A helytelen töltés vagy a megadott tartományon kívüli hőmérséklet melletti töltés károsíthatja az akkumulátort, és tűzveszélyt okoz.
6. **Szerviz**
- a. **A szerszámot képzett szakemberrel szervizeltesse, és csak eredeti cserealkatrészeket használjon fel.** Ezzel biztosítja az elektromos szerszám folyamatosan biztonságos működését.
  - b. **Sérült akkucsomagot soha ne szervizeljen.** Az akkucsomagok szervizelését csak a gyártó vagy megbízott szerviz végezheti.

#### További biztonságtechnikai figyelmeztetések elektromos szerszámokhoz



**Figyelmeztetés!** További biztonságtechnikai figyelmeztetések csiszolókhöz

- ◆ **A szerszámot csak a szigetelt markolati felületeinél tartsa, ha olyan munkát végez, amelynél a csiszolótartozék rejtett vezetékhez érhet.** Ha a csiszolótartozék áram alatt lévő vezetékkel ér, a szerszám fém alkatrészei is áram alá kerülhetnek, és a kezelő áramütést szenvedhet.
- ◆ **Leszorítókkal vagy más praktikus módon stabil felületre rögzítse és támassza meg a munkadarabot.** Ha a kezében tartja, vagy a testéhez szorítja, az instabillá válik, Ön pedig elveszítheti a szerszám feletti uralmát.



**Figyelmeztetés!** A csiszolás során keletkező porral való érintkezés vagy annak belélegzése veszélyes lehet a kezelő és a közelben tartózkodók egészségére. Hordjon a por és gőzök belélegzésének megakadályozására készült pormaszkot, és ügyeljen arra, hogy a munkaterületre belépők is viseljenek megfelelő védőeszközöket.

- ◆ Csiszolás után gondosan távolítsa el a port.
- ◆ Különös elővigyázattal csiszoljon olyan munkadarabot, amelynek a festéke ólmot tartalmazhat, vagy olyan faanyagot, amelynek csiszolásánál mérgező por keletkezhet:
  - ◆ Gyermekeket és terhes nőket ne engedjen be a munkaterületre.
  - ◆ A munkaterületen ne egyen, ne igyon, ne dohányozzon.
  - ◆ A porszemcséket és az egyéb törmelékét biztonságosan takarítsa el.
- ◆ A szerszám rendeltetésszerű használatát ebben a kézikönyvben ismertetjük. A kézikönyvben nem ajánlott tartozék vagy kiegészítő használata, illetve itt fel nem sorolt műveletek végzése személyi sérülés és/vagy dologi kár veszélyével jár.

### Mások biztonsága

Soha ne engedje, hogy a szerszámot gyerekek vagy csökkent fizikai, érzékelő vagy mentális képességű személyek, illetve olyanok használják, akiknek nincs meg a készülék használatához szükséges tapasztalatuk és tudásuk, valamint nem ismerik ezt a kezelési útmutatót. Lehetnek olyan helyi előírások, amelyek korhatárhoz kötik a szerszám használatát.

### Maradványkockázatok

A készülék használata további, a biztonsági figyelmeztetések között esetleg fel nem sorolt maradványkockázatokkal is járhat. Ezek a készülék nem rendeltetésszerű vagy hosszú idejű használatából stb. adódhatnak.

Bizonyos kockázatok a vonatkozó biztonsági előírások betartása és a védőeszközök használata ellenére sem kerülhetnek el. Ezek a következők lehetnek:

- ◆ forgó-mozgó alkatrészek megérintése miatti sérülések;
- ◆ alkatrészek, vágókések, tartozékok cseréje közben bekövetkező sérülések;
- ◆ a szerszám hosszú idejű használata miatti sérülések - ha hosszú ideig használja, rendszeresen iktasson be szüneteket;
- ◆ halláskárosodás;
- ◆ a használat közben felszabaduló por belélegzése miatti egészségkárosodás, különös tekintettel a tölgy, bükk és rétegelt lemez anyagok esetén.

### Súlyozott effektív rezgésgyorsulás

A műszaki adatlapon és a megfelelőségi nyilatkozatban feltüntetett súlyozott effektív rezgésgyorsulási értékeket az EN60745 szabványnak megfelelően határoztuk meg, így

azok felhasználhatók az egyes szerszámoknál mért értékek összehasonlítására is. A megadott érték felhasználható a súlyozott effektív rezgésgyorsulásnak való kitettség mértékének előzetes becsüléséhez is.

**Figyelmeztetés!** A tényleges súlyozott effektív rezgésgyorsulási érték az elektromos szerszám használata során a használat módjától függően eltérhet a feltüntetett értéktől. A tényleges súlyozott effektív rezgésgyorsulás szintje az itt feltüntetett szint fölé is emelkedhet.

A 2002/44/EK irányelv által a szerszámmal rendszeresen dolgozók számára megkövetelt szükséges biztonsági intézkedések meghatározásához végzett, a súlyozott effektív rezgésgyorsulásnak való kitettség értékelésénél a napi kitettséget jelentő időn túl figyelembe kell venni a tényleges használat körülményeit, illetve azt, hogy a szerszámot hogyan használják, ideértve a munkafolyamat minden egyes részét, pl. azokat az időszakokat is, amikor a szerszám ki van kapcsolva vagy üresen jár.

### Címkék a szerszámon

A szerszámon a dátumköddal együtt a következő piktogramok láthatók:



**Figyelmeztetés!** A sérülésveszély csökkentése érdekében a felhasználónak el kell olvasnia a kezelési útmutatót.

### További biztonsági útmutatások akkumulátorokhoz és töltőkhöz

#### Akkumulátorok

- ◆ Soha, semmilyen okból ne próbálja szétbontani az akkumulátort.
- ◆ Vízről óvja.
- ◆ Ne tárolja olyan helyen, ahol a hőmérséklet meghaladhatja a 40°C-ot.
- ◆ Csak 10°C és 40°C közötti környezeti hőmérsékleten töltsé.
- ◆ Csak a mellékelt töltővel töltsé.
- ◆ Elhasznált akkumulátorok ártalmatlanításánál tartsa be a „Környezetvédelem” című fejezet útmutatásait.

#### Töltők

- ◆ BLACK+DECKER töltőjével csak a szerszámhoz mellékelt akkumulátort töltsé. Más akkumulátorok szétrobbanhatnak, személyi sérülést és anyagi kárt okozva.
- ◆ Soha ne kísérletezzon nem tölthető telepek töltésével.
- ◆ A hibás kábeleket azonnal cseréltesse ki.
- ◆ Vízről óvja a töltőt.
- ◆ Ne bontsa szét.
- ◆ Ne próbálgassa mérőműszerrel.



A töltő csak beltéri használatra alkalmas.





Használat előtt olvassa el a kezelési útmutatót.

### Elektromos biztonság



A töltő kettős szigetelésű, ezért nincs szükség földelésre. Mindig ellenőrizze, hogy a hálózati feszültség megfelel-e a töltő adattábláján megadott feszültségnek. Soha ne próbálja a töltőt hagyományos hálózati dugással helyettesíteni.

- ◆ Ha a hálózati kábel sérült, a veszély elkerülése érdekében cseréltesse ki a gyártóval vagy egyik megbízott BLACK+DECKER szakszervizzel.

### Részegységek

Ez a szerszám a következő részegységek némelyikét vagy mindegyikét tartalmazza:

1. Fogantyú
2. Üzemi kapcsoló
3. Csiszolótányér
4. Akkumulátor
5. Porelszívó kimenet
6. Töltő

### Töltési folyamat (A ábra)

A Stanley Fat Max töltőket Stanley Fat Max akkucsomagok töltéséhez terveztük.

- ◆ Az akkucsomag (4) behelyezése előtt dugaszolja a töltőt (6) egy megfelelő konnektorra.
- ◆ Csúsztassa be az akkucsomagot (4) a töltőbe (6), ahogyan az A ábra szemlélteti.
- ◆ A LED (6a) villogása jelzi, hogy az akku töltése folyamatban van.
- ◆ A töltés befejezését a LED (6a) folyamatos fénye jelzi. Az akkucsomag teljesen feltöltődött és készen áll a használatra, vagy a töltőben is hagyhatja.

**Tartsa szem előtt:** A lemerült akkumulátorokat minél hamarabb töltsse fel, mert különben jelentősen megrövidülhet az élettartamuk. A leghosszabb élettartam érdekében ne hagyja az akkumulátorokat teljesen lemerülni.

Ajánlatos az akkumulátorokat minden egyes használat után feltölteni.

### Az akkumulátor töltőben hagyása

Az akkucsomag (4) korlátlan ideig maradhat a töltőben (6), miközben a LED határozatlan ideig világít. A töltő frissen és teljesen feltöltött állapotban tartja az akkucsomagot.

### Fontos tudnivalók a töltéshez

- ◆ A leghosszabb élettartam és a legjobb teljesítmény akkor érhető el, ha az akkucsomagot olyankor töltik, amikor a környező levegő hőmérséklete 18 és 24°C között van. NE töltsse az akkucsomagot +4,5 °C alatti és +40,5 °C feletti hőmérséklet mellett. Ez fontos, és megelőzhető vele az akkucsomag súlyos károsodása.

- ◆ Töltés közben a töltő és az akkucsomag melegekedhet. Ez természetes jelenség, nem jelent hibát. Használat után az akku hűlését elősegítendő, ne gyűjék a töltőt vagy az akkucsomagot meleg helyre (pl. fémbarakkba vagy szigetetlen utánfutóba).
- ◆ Ha az akkucsomag nem kellően töltődik:
  - ◆ Lámpával vagy más eszközzel ellenőrizze, van-e áram a konnektorban.
  - ◆ Ellenőrizze, nincs-e a konnektor egy világítás kapcsolóra csatlakoztatva, amely a világítás kikapcsolásakor a konnektort is áramtalanítja.
  - ◆ Vigye a töltőt és az akkumulátort olyan környezetbe, ahol a levegő hőmérséklete 18°C és 24°C között van.
  - ◆ Ha a hiba továbbra sem szűnik meg, juttassa el a készüléket, az akkucsomagot és a töltőt a szervizbe.
- ◆ Az akkucsomagot fel kell tölteni, amikor már nem szolgáltat elegendő energiát olyan munkafolyamatokhoz, amelyeket korábban könnyen el lehetett vele végezni. Ilyen körülmények között NE HASZNÁLJA TOVÁBB. Folytassa a töltést. Részben lemerült akkucsomagot is bármikor tölthet, az nem árt az akkucsomagnak.
- ◆ A töltő üregeitől távol kell tartani az áramot jól vezető idegen anyagokat, például (a teljesség igénye nélkül) acélforgácsot, alufóliát és egyéb fémrészecskéket. Mindig húzza ki a töltő dugaszát a konnektorból, amikor nincs benne akkumulátor. Tisztítás előtt is húzza ki a töltő dugaszát a konnektorból.
- ◆ NE hűtse a töltőt, és ne merítse vízbe vagy más folyadékba.

**Figyelmeztetés!** Ne engedje, hogy folyadék kerüljön a töltő belsejébe. Soha semmilyen okból ne próbálja szétbontani az akkucsomagot. Ha az akkucsomag műanyag háza eltörik vagy elreped, juttassa vissza egy szervizbe újrahasznosítás céljából.

### Töltő diagnosztika (B ábra)

Az akkucsomag töltöttségi szintjének kijelzését lásd a B ábrán.

### Rossz akkumulátor

Ha a rossz akkura utaló villogási sémát látja, ne töltsse tovább az akkut. Juttassa el egy szervizbe vagy hulladékgyűjtő létesítménybe.

### Meleg/hideg késleltetés

Ha a töltő azt érzékeli, hogy az akkucsomag túl meleg vagy túl hideg, automatikusan elindítja a meleg/hideg késleltetést, felfüggesztve a töltést mindaddig, amíg az akkumulátor megfelelő hőmérsékletet nem ér el. A töltő ezután automatikusan töltési üzemmódra kapcsol. Ez a funkció maximális élettartamot biztosít az akkucsomagnak. A hideg akkucsomag lassabban töltődik fel, mint a meleg akkucsomag. Az akkucsomag a teljes töltési folyamat során a kezdeti lassúbb ütemben töltődik, és a töltés sebessége akkor sem áll vissza a maximumra, ha közben az akkucsomag felmelegszik.

## Az akkucsomag behelyezése és eltávolítása

### Az akkucsomag behelyezése (C ábra)

- ◆ Addig csúsztassa be az akkumulátort (4) a szerszámba, amíg egy kattánást nem hall (C ábra).
- ◆ Bizonyosodjon meg arról, hogy az akkucsomag pontosan a helyén és reteszelve van.

### Az akkucsomag eltávolítása (D ábra)

- ◆ Nyomja meg az akkumulátor kioldógombját (7), ahogyan a D ábrán látja, majd húzza ki az akkucsomagot (4) a szerszámból.

### Tépőzáras csiszoló ívek felhelyezése (E ábra)

A legjobb eredmények elérése érdekében Stanley FatMax tartozékokat használjon.

- ◆ Az Ön csiszolóját úgy terveztük, hogy akár hálós karbid csiszolópapírral, akár hagyományos, 8 furatos porelszívós csiszolópapírral legyen használható.
- ◆ A rögzítéshez a csiszoló ívet (8) gondosan központosítsa a csiszolótányér (3) fölé, a papír furatai igazodjanak a tányér furataihoz, majd nyomja a papírt erősen a helyére.
- ◆ A tépőzáras rendszerű csiszoló ív könnyen eltávolítható, csak le kell húzni. Kívánság szerint újra felhasználható.

### Használat

**Figyelmeztetés!** Hagyja a szerszámot saját tempójában működni. Ne terhelje túl.

### Be- és kikapcsolás (F ábra)

- ◆ Bekapcsoláshoz nyomja meg az üzemi kapcsolót (2) az „I” állásánál.
- ◆ Kikapcsoláshoz nyomja meg az üzemi kapcsolót (2) az „O” állásánál.

### A szerszám kezelése

Markolja meg a szerszámot, ahogyan a G ábrán látható, majd kapcsolja be. Mozgassa hosszú, seprés-szerű mozdulatokkal a felületen, hogy dolgozzon a szerszám.

Ha a szerszámot csiszolás közben lefelé nyomja, lassabban megy a csiszolás, és gyengébb minőségű lesz a csiszolt felület. Gyakran ellenőrizze a munkáját. A csiszoló gyorsan képes eltávolítani az anyagot a felületről, különösen durva szemcsézésű papír használatánál.

### Porelszívás

**Figyelmeztetés!** A felületi bevonatok (poliuretán, lenmagolaj stb.) csiszolásakor begyűjtött por öngyulladás veszélyének van kitéve, és tüzet okozhat. A veszély csökkentése végett gyakran ürítse a porzsákat, és szigorúan tartsa be a felületi bevonat gyártójától származó útmutatásokat.

### Porszívó csatlakoztatása (H ábra)

- ◆ Illeszse a porszívó csövét (9) a porelszívó adapter kimenetébe (5).

## Karbantartás

Az Ön szerszámát minimális karbantartást igénylő, hosszú távú használatra terveztük. Folyamatos és kielégítő működése a megfelelő gondozástól és a rendszeres tisztítástól is függ.

**Figyelmeztetés!** Bármilyen karbantartás megkezdése előtt kapcsolja ki és áramtalanítsa a szerszámot.

- ◆ Puha kefével vagy száraz ronggyal rendszeresen tisztítsa meg a szerszám szellőzőnyílásait.
- ◆ Nedves ronggyal rendszeresen tisztítsa le a motorburkolatot. Ne használjon súrolószert vagy oldószert alapú tisztítószeret.

## Hálózati csatlakozódugasz cseréje (csak az Egyesült Királyságban és Írországban)

Ha új tápcsatlakozó dugaszra van szüksége:

- ◆ A régi dugaszt biztonságos módon semmisítse meg.
- ◆ A barna vezetéket kösse az új csatlakozódugó fázis csatlakozójához.
- ◆ A kék vezetéket csatlakoztassa a nulla érintkezőhöz.

**Figyelmeztetés!** A földelő csatlakozóhoz nem kell vezetéket kötnie. Kövesse a minőségi dugaszokhoz mellékelt szerelési útmutatót. Ajánlott biztosíték: 5 A.

## Környezetvédelem



Elkülönítve gyűjtendő. Ezzel a szimbólummal jelölt termékeket és akkumulátorokat tilos a normál háztartási hulladékba dobni.

A termékek és akkumulátorok tartalmaznak visszanyerhető vagy újrahasznosítható anyagokat, amelyek csökkentik a nyersanyagigényt. Kérjük, hogy a helyi előírásoknak megfelelően gondoskodjon az elektromos termékek és akkumulátorok újrahasznosításáról. További tájékoztatást a [www.2helpU.com](http://www.2helpU.com) honlapon talál.



## Műszaki adatok

		FMCW220
Felvett feszültség	$V_{dc}$	18
Lengő mozgásnál (terhelés nélkül)	$min^{-1}$	12000
Köröző mozgásnál (terhelés nélkül)	$min^{-1}$	12000
Csiszolótalp felülete	$mm^2$	12660
Súly	kg	1,02
Akkumulátor		FMC687L
Feszültség	$V_{DC}$	18
Kapacitás	Ah	2,0
Típus		1
Töltő		90608625
Felvett feszültség	$V_{AC}$	230
Leadott feszültség	$V_{DC}$	18
Áramerősség	mA	2000

$L_{pA}$  (hangnyomás) 68 dB(A), toleranciafaktor (K) 3 dB(A)

$L_{WA}$  (hangteljesítmény) 79 dB(A), toleranciafaktor (K) 3 dB(A)

Súlyozott effektív rezgésyorsulás összértéke (három tengely vektorösszege) az EN 60745 szabvány szerint:

Súlyozott effektív rezgésyorsulás kibocsátási érték:  
Főfogantyú ( $a_h$ ) 5,98  $m/s^2$ , toleranciafaktor (K) 1,5  $m/s^2$   
Segédfogantyú ( $a_h$ ) 7,3  $m/s^2$ , toleranciafaktor (K) 1,5  $m/s^2$

## CE megfelelési nyilatkozat

GÉPEKRE VONATKOZÓ IRÁNYELV



FMCW220 Bolygóárcsás csiszoló

A Stanley Europe kijelenti, hogy a „Műszaki adatok” cím alatt ismertett termékek megfelelnek a következő irányelveknek és szabványoknak:

2006/42/EK, EN60745-1:2009+A11:2010,  
EN60745-2-4:2009+A11:2011

Ezek a termékek a 2014/30/EU és a 2011/65/EU irányelveknek is megfelelnek. További tájékoztatásért forduljon a Stanley Fat Max vállalathoz a következőkben megadott vagy a kézikönyv végén megtalálható elérhetőségeken.

Az aláírás tulajdonosa a műszaki adatok összeállításáért felelős személy; nyilatkozatát a Stanley FatMax vállalat nevében adja.

R. Laverick

Műszaki igazgató

Stanley Europe, Egide Walschaertsstraat 14-18,  
2800 Mechelen, Belgium  
2017/08/22

## **Garancia határozat**

A Stanley Fat Max elhivatott a termékei minősége iránt, és a vásárlás dátumától számított 12 hónapos garanciát kínál a fogyasztóknak. Ez a garancia határozat csak kiegészíti és semmi esetre sem befolyásolja hátrányosan az Ön törvényes jogait. A garancia az Európai Unió tagállamai területén, valamint az Európai Szabadkereskedelmi Társulás (EFTA) területén érvényes.

A garanciális igény meg kell, hogy feleljen a Stanley Fat Max feltételeinek, a vásárlónak be kell mutatnia a vásárlás bizonyítékát az eladó vagy a megbízott szerviz felé.

Kérjük, látogasson el a [www.stanley.eu/3](http://www.stanley.eu/3) weboldalunkra, és regisztrálja új Stanley Fat Max termékét, hogy új termékeinkről és különleges ajánlatainkról naprakész információkkal láthassuk el.

## STANLEY FAT MAX JÓTÁLLÁSI FELTÉTELEK

Gratulálunk Önnek az értékes Stanley Fat Max készülék megvásárlásához.

Fogyasztók részére értékesített termékeinkre **12 hónap időtartamú jótállást vállalunk.**

A jótállás a fogyasztó jogszabályból eredő jogait nem érinti.

1) A Stanley Black & Decker Hungary Kft. a jótállás, kellék- és termékszavatosság keretében végzett javításokat vagy a termék kicserélését 19/2014. (IV.29.) NGM rendelet és a 151/2003. (IX.22.) Kormányrendelet szerint végzi a jótállási idő, illetve a kellék- és termékszavatossági jogok érvényesíthetőségének teljes időtartama alatt.

- A fogyasztó jótállási igényét a jótállási jeggyel érvényesítheti, ezért kérjük azt őrizze meg.
- Vásárlásakor a forgalmazónak (kereskedőnek) a jótállási jegyen fel kell tüntetnie a fogyasztási cikk azonosításra alkalmas megnevezését, típusát, gyártási számát, továbbá – amennyiben van ilyen – azonosításra alkalmas részeinek meghatározását, illetve a fogyasztó részére történő átadásának időpontját. A jótállási jegyet a forgalmazó (kereskedő) nevében eljáró személynek alá kell írnia és a kereskedés azonosítására alkalmas tartalmú (minimum cégnév, üzlet címe) bélyegzővel olvashatóan le kell bélyegezni. Kérjük, kísérje figyelemmel a jótállási jegy megfelelő érvényesítését, mivel a kijelölt szervizeknél a jótállási igény csak érvényes jótállási jeggyel érvényesíthető. Amennyiben a jótállási jegy szabálytalanul került kiállításra, jótállási igényével kérjük forduljon a terméket az Ön részére értékesítő partnerünkhöz (kereskedőhöz). A jótállási jegy szabálytalan kiállítása vagy a fogyasztó rendelkezésére bocsátás elmaradása nem érinti a jótállási érvényességét. Kérjük, hogy a jótállási jegyen kívül a nyugtát vagy számlát is sziveskedjen megőrizni a gyorsabb és hatékonyabb ügyintézés érdekében, mert a szerződés megkötése az ellenérték megfizetését igazoló bizonylattal is bizonyítható.
- Elvesztett jótállási jegyet csak a fogyasztói szerződés létrejöttét igazoló nyugta vagy számla ellenében tudunk pótolni!

2) **Nem terjed ki a jótállás:**

- amennyiben a hiba oka rendeltetésellenes, illetve a mellékelt magyar nyelvű használati kezelési útmutatóban foglaltaktól eltérő használat, átalakítás, szakszerűtlen kezelés, helytelen tárolás, elemi kár vagy egyéb a vásárlás után a fogyasztó érdekkörében keletkezett ok miatt következik be;
- azon alkatrészekre, amelyek esetében a meghibásodás a jótállási időn belüli rendeltetészerű használat mellett az alkatrészek természetes elhasználódása, kopása miatt következett be (így különösen: fűrészlánc, fűrészlap, gyulakés, meghatószj, csapágycak, szénkefe, csillagkerék);
- a készülék túlterhelése miatt jelentkező hibákra, amelyek a hajtómű meghibásodásához, vagy egyéb ebből adódó károkhöz vezetnek;
- a termék nem hivatalos szervizben történt javításából eredő hibákra;
- az olyan károsodásokra, amelyek nem eredeti Stanley Fat Max kiegészítő készülékek és tartozékok használatából adódnak **amennyiben a szakszerviz bizonyítja, hogy a hiba a fenti okok valamelyikére vezethető vissza.**

- 3) A fogyasztó a javítás vagy csere iránti igényét a jótállási időn belül a kereskedőnél, illetve javítás iránti igényét a jótállási jegyen feltüntetett javítószolgálatnál is érvényesítheti. Termékszavatossági igényét kérjük a jótállási jegyen feltüntetett gyártnak vagy forgalmazónak sziveskedjen bejelenteni.
- Nem számít bele a jótállási időbe a javítási időnek az a része, amely alatt a fogyasztó a terméket nem tudta rendeltetészerűen használni.
  - A terméknek a kicseréléssel vagy javítással érintett részére a jótállási idő újból kezdődik.
  - Ha a fogyasztási cikk a vásárlástól (üzembe helyezésétől) számított három munkanapon belül meghibásodik, a fogyasztó ezen időtartamon belül kérheti annak kicserélését feltéve, hogy a meghibásodás a rendeltetészerű használatot akadályozza. A hiba fennállásának, vagy a rendeltetészerű használatot akadályozó mérték megállapításához a kereskedő kérheti a szakszerviz közreműködését.

- Amennyiben a jótállási igény bejelentését követően a kereskedő az igény teljesíthetőségéről azonnal nem tud nyilatkozni, úgy öt munkanapon belül kell értesítenie a fogyasztót az álláspontjáról.
- Ha a javítás vagy a csere nem lehetséges, a fogyasztó választása szerint műszakilag és értékében hasonló készülék kerül felajánlásra, vagy a vételár arányos leszállításra kerül sor, avagy visszafizetésre kerül a vételár.
- A termék hibája miatt a fogyasztó a forgalmazótól is követelheti a hiba kijavítását vagy a termék kicserélését a forgalomba hozataltól számított két év elteltéig (termékszavatosság).

- 4) A jótállás alapján történő javítás során a forgalmazónak, illetve a javítószolgálatnak (kereskedőnek) törekednie kell arra, hogy a kijavítást legfeljebb 15 napon belül megfelelő minőségben elvégezze, elvégeztesse.

A jótállás keretébe tartozó javítás vagy csere esetén a forgalmazó, illetve a javítószolgálat a jótállási jegyen köteles feltüntetni:

- a javítási iránti igény bejelentésének és a javításra történő átvétel időpontját,
- a hiba okát és a javítás módját;
- a termék fogyasztó részére történő visszaadásának időpontját,
- a kicserélés tényét és időpontját.

A termék meghibásodása esetén a fogyasztót az alábbi jogok illetik meg:

Elsősorban - választása szerint - javítást vagy kicserélést követelhet. A csereigény akkor megalapozott, ha a termék a fogyasztónak okozott jelentős kényelmetlenség nélkül, megfelelő minőségben és ésszerű határidőn belül, értékcsökkenés nélkül nem javítható ki, vagy nem kerül javításra. Ha az előirt módon történő javításra, illetve kicserélésre vonatkozó kötelezettségének a forgalmazó nem tud eleget tenni, a fogyasztó – választása szerint – a vételár arányos leszállítását igényelheti, a hibát a forgalmazó költségére maga javíttathatja, vagy elállhat a szerződéstől (a hibás áru visszaszolgáltatásával egyidejűleg kérheti a nyugtán vagy számlán feltüntetett bruttó vételár visszatérítését).

Jelentéktelen hiba miatt elállásnak nincs helye!

Kérjük, hogy a hiba felfedezését követő legrovidebb időn belül sziveskedjen azt a szervizben vagy a forgalmazónál bejelenteni.

A kijavítást vagy kicserélést - a dolog tulajdonságaira és a fogyasztó által elvárható rendeltetésére figyelemmel - megfelelő határidőn belül, a fogyasztó érdekeit kímélve kell elvégezni.

Gyártó:	Forgalmazó:
Black & Decker Europe, 210 Bath Road, Slough, Berkshire, SL13YD, Egyesült Királyság	Stanley Black & Decker Hungary Kft 1016. Budapest, Mészáros u. 58/B

**Fogyasztói jogvita esetén a fogyasztó a megyei (fővárosi) kereskedelmi és iparkamarák mellett működő békéltető testület eljárását is kezdeményezheti!**

**Kereskedő által a vásárlással egyidejűleg kitöltendő**

Kereskedő neve és címe:

.....

A fogyasztási cikk megnevezése:

.....

Típusa:

.....

Gyártási száma:

.....

Szerződéskötés és a termék fogyasztó részére történő átadásának

dátuma:

.....

..... P.H.

aláírás

**Kereskedő által kitöltendő kicserélés esetén**

A fogyasztó a hibás terméket valamennyi tartozékával átadta.

A kicserélés időpontja:

..... P.H.

aláírás

A hibátlan terméket átvettem.

A kicserélt új termék átvételének időpontja:

.....

.....

**fogyasztó aláírása****Kijavítás esetén a szerviz tölti ki:****1. javítás**

A javítás iránti igény bejelentésének és a javításra átvétel időpontja:

.....

A bejelentett hiba oka és a javítás módja:

.....

A fogyasztó részére történő visszaadás időpontja:

.....

Amennyiben a termék nem javítható, a csereigény alapos:

igen / nem (aláhúzással jelölendő)

..... P.H.

aláírás

**3. javítás**

A javítás iránti igény bejelentésének és a javításra átvétel időpontja:

.....

A bejelentett hiba oka és a javítás módja:

.....

A fogyasztó részére történő visszaadás időpontja:

.....

Amennyiben a termék nem javítható, a csereigény alapos:

igen / nem (aláhúzással jelölendő)

..... P.H.

aláírás

**2. javítás**

A javítás iránti igény bejelentésének és a javításra átvétel időpontja:

.....

A bejelentett hiba oka és a javítás módja:

.....

A fogyasztó részére történő visszaadás időpontja:

.....

Amennyiben a termék nem javítható, a csereigény alapos:

igen / nem (aláhúzással jelölendő)

..... P.H.

aláírás

**4. javítás**

A javítás iránti igény bejelentésének és a javításra átvétel időpontja:

.....

A bejelentett hiba oka és a javítás módja:

.....

A fogyasztó részére történő visszaadás időpontja:

.....

Amennyiben a termék nem javítható, a csereigény alapos:

igen / nem (aláhúzással jelölendő)

..... P.H.

aláírás

## Stanley Black & Decker Hungary Kft

Iroda

1016 Bp. Mészáros u 58/b.

Tel.  
214-05-61

Fax.  
214-69-35

### Központi Márkaszerviz

#### Elérhetőség

ROTEL Kft. Márkaszerviz 1163 Bp. (Sashalom) Thököly út 17. Tel/fax 403-22-60 404-00-14403-65-33

INOX Kereskedelmi  
és Szolgáltató Kft.

Szolnoki út 27-29.  
6000 Kecskemét

+36 30 370 7033

service@rotelkft.hu  
www.rotelkft.hu  
szerviz@inox.hu  
www.inox.hu/





**CZ** ZÁRUČNÍ LIST

**PL** KARTA GWARANCYJNA

**H** JÓTÁLLÁSI JEGY

**SK** ZÁRUČNÝ LIST

**STANLEY**  
**FATMAX**

**CZ** měsíců  
**H** hónap

**12**

**PL** miesiące  
**SK** mesiacov

<b>CZ</b>	Výrobní kód	Datum prodeje	Razítko prodejny Podpis
<b>H</b>	Gyári szám	A vásárlás napja	Pecset helye Aláírás
<b>PL</b>	Numer seryjny	Data sprzedaży	Stempel Podpis
<b>SK</b>	Číslo série	Dátum predaja	Pečiatka predajne Podpis

CZ

Adresy servisu  
Band Servis  
Klásterského 2  
CZ-140 00 Praha 4  
Tel.: 00420 244 403 247  
Fax: 00420 241 770 167

Band Servis  
K Pasekám 4440  
CZ-76001 Zlín  
Tel.: 00420 577 008 550,1  
Fax: 00420 577 008 559  
http://www.bandservis.cz

H

Rotel Kft. Központi  
Garanciális-és Márkaszerz  
1163 Budapest  
(Sashalom) Thököly út 17.  
Tel.: 403-2260  
Fax: 404-0014  
www.rotelkft.hu

INOX Trading and  
Manufacturing LLC  
Szolnoki út 27-29.  
6000 Kecskemét  
Tel.: +36 30 370 7033  
e-mail: szerviz@inox.hu  
www.inox.hu/

PL

Adres serwisu centralnego  
ERPATECH  
ul. Bakaliowa 26  
05-080 Mościska  
Tel.: 022-8620808  
Fax: 022-8620809

SK

Adresa servisu  
Band Servis  
Paulínska ul. 22  
SK-91701 Trnava  
Tel.: 00421 335 511 063  
Fax: 00421 335 512 624

CZ Dokumentace záruční opravy

PL Przebieg napraw gwarancyjnych

H A garanciális javítás dokumentálása

SK Záznamy o záručných opravách

CZ	Číslo	Datum příjmu	Datum zakázky	Číslo zakázky	Závada	Razítko Podpis
H	Sorszám	Bejelentés időpontja	Javítási időpont	Javítási munkalapszám	Hiba jelleg oka	Pecsét Aláírás
	Jótállás új határideje					
PL	Nr.	Data zgłoszenia	Data naprawy	Nr. zlecenia	Przebieg naprawy	Stempel Podpis
SK	Číslo dodávky	Dátum nahlásenia	Dátum opravy	Číslo objednávky	Popis poruchy	Pečiatka Podpis