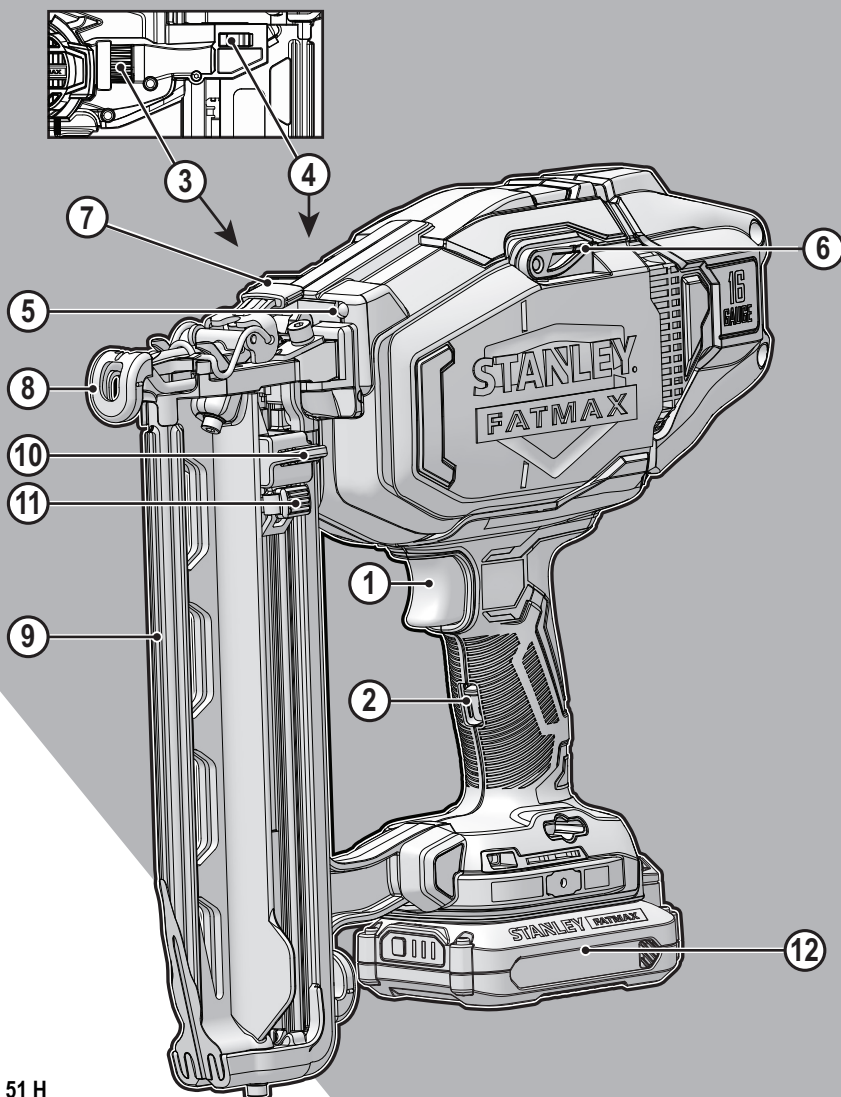


# STANLEY®

# FATMAX®

# V20

# LITHIUM ION

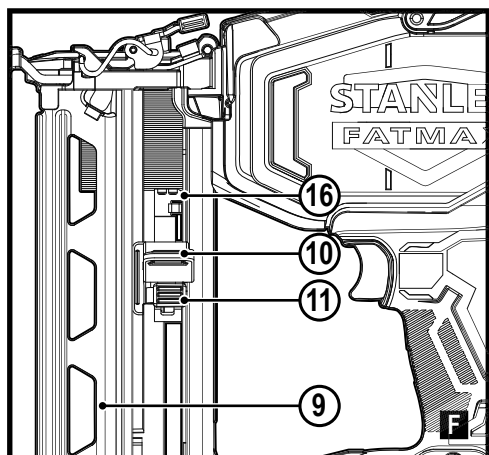
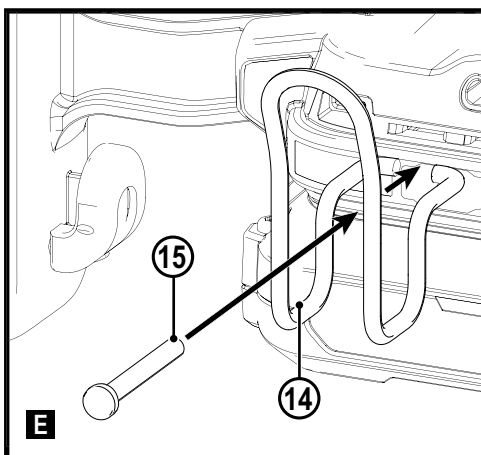
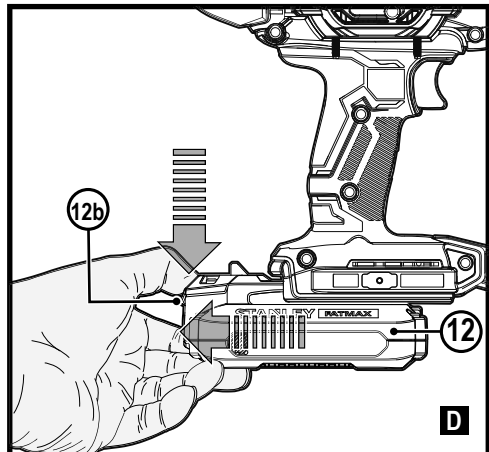
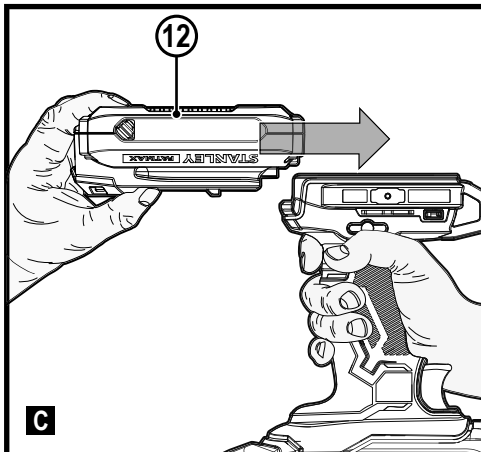
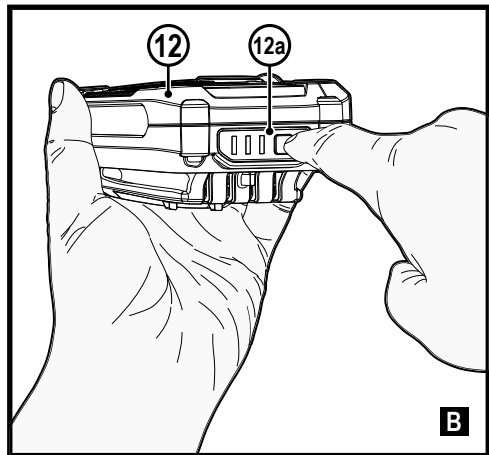
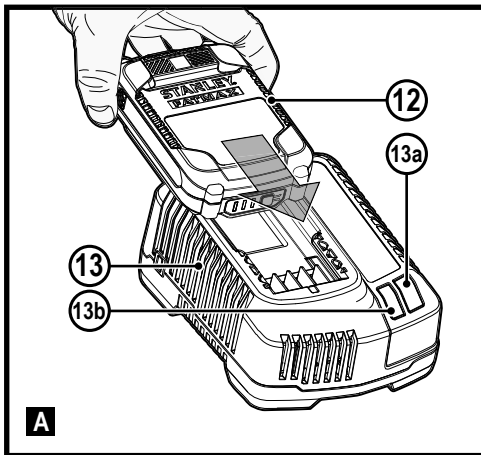


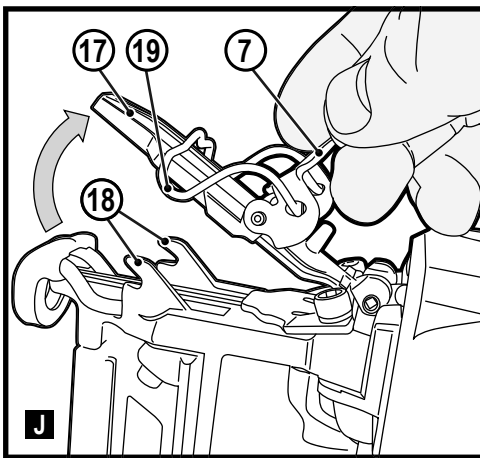
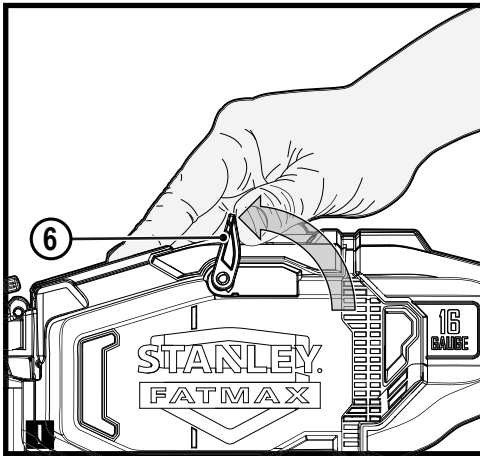
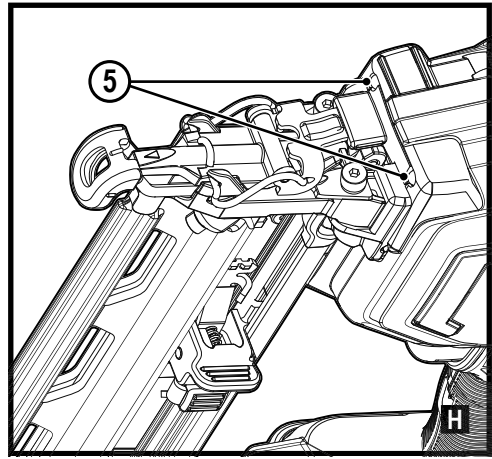
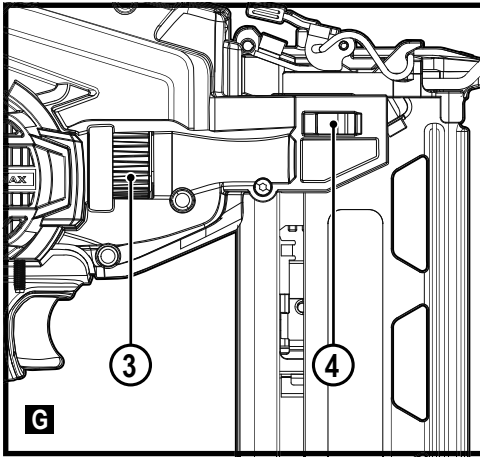
533228 - 51 H

Fordítás az eredeti kezelési útmutató alapján készült

[www.stanley.eu](http://www.stanley.eu)

SFMCN616





## Rendeltetészerű használat

Az Ön STANLEY FATMAX SFMCN616 típusú akkumulátoros szögbelövőjét szögezéshez terveztük. A szerszám mind professzionális, mind otthoni, nem professzionális felhasználóknak készült.

## Biztonságtechnikai útmutatások

### Általános biztonságtechnikai figyelmeztetések elektromos szerszámokhoz



**Figyelmeztetés!** Olvassa át a szerszámhoz mellékelt összes biztonsági figyelmeztetést, útmutatást, szemléltető ábrát és műszaki adatot. Az alábbi figyelmeztetések és útmutatások figyelmen kívül hagyása áramütést, tüzet és/vagy súlyos személyi sérülést okozhat.

**Őrizze meg a figyelmeztetéseket és az útmutatót későbbi használatra.**

Az „elektromos szerszám” kifejezés a figyelmeztetésekből az Ön által használt hálózati (vezetékes) vagy akkumulátoros (vezeték nélküli) elektromos szerszámot jelenti.

#### 1. A munkaterület biztonsága

- A munkaterület tartsa tisztán, és világítsa meg jól.** A rendetlen vagy sötét munkaterület vonzza a baleseteket.
- Ne használja az elektromos szerszámokat robbanásveszélyes légtérben, például ahol gyúlékony folyadékok, gázok vagy por vannak jelen.** Elektromos szerszámok használatakor szikra keletkezhet, amely begyújthatja a port vagy gázt.
- Az elektromos szerszám használata közben tartsa távol a gyerekeket és a nézelődőket.** Ha elterelik a figyelmét, elveszítheti a szerszám feletti uralmát.

#### 2. Elektromos biztonság

- Az elektromos szerszám csatlakozódugója a hálózati csatlakozóaljzat kialakításának megfelelő legyen.** Soha, semmilyen módon ne alakítsa át a csatlakozódugót. Földelt elektromos szerszámokhoz ne használjon adapter dugaszt. Eredeti (nem átalakított) csatlakozódugó és ahhoz illő konnektor használata mellett kisebb az áramütés veszélye.
- Ügyeljen arra, hogy teste ne érintkezzen földelt felületekkel, például csövezetékkel, radiátorral, tűzhellyel vagy hűtőszekrényel.** Ha a teste leföldelődik, nagyobb az áramütés veszélye.
- Esőtől és egyéb nedvességtől óvja az elektromos szerszámokat.** Ha víz kerül az elektromos szerszámba, nagyobb az áramütés veszélye.

- Gondosan bánjon a kábellel.** Az elektromos szerszámot soha ne a tápkábelnél fogva hordozza vagy húzza, a dugaszt pedig ne a kábelnél fogva húzza ki a konnektorból. Óvja a kábelt hőtől, olajtól, éles szélektől és mozgó alkatrészekről. Sérült vagy összetekeredett hálózati kábel használata mellett nagyobb az áramütés veszélye.
- Ha a szabadban használja az elektromos szerszámot, kültéri használatra alkalmas hosszabbító kábelt vegyen igénybe.** Annak használatával kisebb az áramütés veszélye.
- Ha az elektromos szerszám nedves helyen való használata elkerülhetetlen, az elektromos biztonság növelhető egy hibaáramvédő kapcsoló (RCD) előkapcsolásán keresztül.** RCD használata mellett kisebb az áramütés veszélye.

#### 3. Személyes biztonság

- Soha ne veszítse el éberségét, figyeljen a munkájára, a józan eszét használja, amikor elektromos szerszámmal dolgozik.** Ne használja a szerszámot, ha fáradt, ha gyógyszer, alkohol hatása vagy gyógykezelés alatt áll. Elektromos szerszám használatakor egy pillanatnyi figyelmetlenség is súlyos személyi sérülést okozhat.
- Használjon személyi védőfelszerelést. Mindig viseljen védőszemüveget.** A védőfelszerelések, például porvédő maszk, biztonsági csúszásmentes cipő, védősisak vagy hallásvédő csökkentik a személyi sérülés veszélyét.
- Gondoskodjon arról, hogy a szerszám ne indulhasson be véletlenül.** Ellenőrizze, hogy a kapcsoló kikapcsolt állásban van-e, mielőtt a hálózatra és/vagy akkumulátorra kapcsolja, a kezébe veszi vagy magával viszi a szerszámot. Ha az elektromos szerszám hordozása közben az ujját a kapcsolón tartja, vagy bekapcsolt szerszámot helyez áram alá, balesetet okozhat.
- Mielőtt bekapcsolja az elektromos szerszámot, vegye le róla a szerelőkulcsot.** Forgó alkatrészen felejtett kulcs a szerszám beindulásakor személyi sérülést okozhat.
- Ne nyúljon ki túlságosan messzire. Kerülje a rendellenes testtartást, és egyensúlyát soha ne veszítse el munkavégzés közben.** Így jobban irányíthatja a szerszámot, még váratlan helyzetekben is.
- Megfelelő öltözéket viseljen. Ne hordjon ékszert vagy laza ruházatot munkavégzés közben.** Haját és ruházatát tartsa távol a mozgó alkatrészekről. A laza öltözék, ékszerek vagy hosszú haj beakadhatnak a mozgó részekbe.
- Ha a szerszámon megtalálható a porfelszívási lehetőség, vagy a porzsák, úgy ügyeljen arra, hogy megfelelően csatlakoztassa és használja ezeket munka közben.** Porfelszívó berendezés használatával nagymértékben csökkenthetők a por okozta veszélyek.

- h. Ne engedje, hogy a szerszámok gyakori használata során szerzett tapasztalatai túlzott biztonságérzetet keltsenek Önben, és amiatt elhanyagolja a biztonsági alapelveket. Gondatlan cselekvés már a másodperc törtrésze alatt is súlyos sérülést okozhat.
4. Elektromos szerszámok használata és gondozása
- a. **Ne erőltesse az elektromos szerszámot. A célnak megfelelő elektromos szerszámot használja.**  
A megfelelő szerszámmal jobban és biztonságosabban elvégezheti a munkát, ha a teljesítmény kategóriájának megfelelően használja.
- b. **Ne használja az elektromos szerszámot, ha a kapcsoló nem működőképes.** Bármely elektromos szerszám használata, amely nem irányítható megfelelően az indítókapcsolóval, nagyon veszélyes, ezért azonnal meg kell javíttatni a kapcsolót, ha sérült vagy nem működőképes.
- c. **Mielőtt beállítást végez vagy változtat, vagy tartozékot cserél a szerszámon, illetve mielőtt eltávolítja, húzza ki a dugaszát a konnektorból és/vagy válassza le az akkumulátorról.** Ezekkel a megelőző biztonságtechnikai intézkedésekkel csökkenti a szerszám véletlen beindulásának veszélyét.
- d. **A használaton kívüli elektromos szerszámot olyan helyen tárolja, ahol gyermekek nem férhetnek hozzá; és ne engedje, hogy olyan személyek használják, akik nem ismerik a szerszámot vagy ezeket az útmutatásokat.**  
Az elektromos szerszámok nem képzett felhasználó kezében veszélyt jelentenek.
- e. **Tartsa karban az elektromos szerszámokat és a tartozékokat. Ellenőrizze a részegységeket, olajozásukat, esetleg előforduló töréseit, a kézvédő vagy a kapcsoló sérüléseit és minden olyan rendellenességet, amely befolyásolhatja a szerszám használatát. Ha a szerszám sérült, használat előtt javíttassa meg.** A nem megfelelően karbantartott elektromos szerszámok számos balesetet okoznak.
- f. **Tartsa élesen és tisztán a vágószerszámokat.**  
A megfelelően karbantartott éles vágószerszám beszorulásának kisebb a valószínűsége, és könnyebben irányítható.
- g. **Az elektromos szerszámot, tartozékokat, szerszámszárakat stb. ezeknek az útmutatásoknak megfelelően használja, a munkakörülmények és az elvégzendő feladat figyelembevételével.**  
Az elektromos szerszám nem rendeltetészerű használata veszélyhelyzetet teremthet.
- h. **A fogantyúkat és a markolási felületeket tartsa szárazon és tisztán, olajtól és zsírtól mentesen.**  
Váratlan helyzetekben nem kezelhető és irányítható biztonságosan a szerszám, ha a fogantyúja vagy egyéb markolási felülete csúszós.
5. Akkumulátoros szerszámok használata és gondozása
- a. **Csak a gyártó által előírt töltővel töltsen az akkumulátort.** Az a töltő, amely alkalmas egy bizonyos típusú akkucsomag töltésére, másik típusú akkucsomagnál tűzveszélyt okozhat.
- b. **Az elektromos szerszámot csak a kifejezetten hozzá kijelölt akkucsomaggal használja.** Másfajta akkucsomag használata sérülést vagy tüzet okozhat.
- c. **Ha az akkucsomagot nem használja, tartsa távol minden fém tárgyól, például tűzőkapcsoktól, érméktől, kulcsoktól, szegektől, csavaroktól és minden más apró fémtárgytól, amelyek az érintkezőket rövidre zárhatnak.**  
Az akkumulátor pólusainak rövidre zárása égési sérülést vagy tüzet okozhat.
- d. **Kedvezőtlen körülmények között előfordulhat, hogy az akkumulátorból folyadék ömlik ki; kerülje a vele való érintkezést. Ha véletlenül érintkezésbe került a folyadékkal, öblítse le vízzel. Ha a szemébe folyadék került, ezenkívül forduljon orvoshoz is.**  
Az akkumulátorból kiömlő folyadék irritációt vagy égési sérülést okozhat.
- e. **Sérült vagy átalakított akkucsomagot vagy szerszámot ne használjon.** Sérült vagy átalakított akkumulátor kiszámíthatatlanul viselkedhet, tüzet, robbanást vagy sérülést okozhat.
- f. **Tűztől és szélsőséges hőmérséklettől védje.** Tűz vagy 130 °C feletti hőmérséklet hatására felrobbanhat.
- g. **Tartson be minden töltési útmutatást, és ne töltsen az akkucsomagot az útmutatóban megadott tartományon kívüli hőmérséklet mellett.** A helytelen töltés vagy a megadott tartományon kívüli hőmérséklet melletti töltés károsíthatja az akkumulátort, és tűzveszélyt okoz.
6. Szerviz
- a. **A szerszámot csak képzett szakemberrel javíttassa, és csak eredeti gyári alkatrészeket használjon fel.** Ezzel biztosítja az elektromos szerszám folyamatosan biztonságos működését.
- b. **Sérült AKKUCSOMAGOT soha ne szervizeljen.** Az AKKUCSOMAGOK szervizelését csak a gyártó vagy megbízott szerviz végezheti.
- További biztonságtechnikai figyelmeztetések elektromos szerszámokhoz**
- ◆ **Használja a szerszámhoz mellékelt segédfogantyúkat. A szerszám feletti uralom elvesztése személyi sérüléssel végződhet.**
  - ◆ **Az elektromos szerszámot csak a szigetelt markolatainál tartsa, amikor olyan műveletet végez vele, amelynél a vágótartozék rejtett kábeleket érhet. Ha a vágótartozék áram alatt lévő vezeték**

ér, a szerszám csupasz fém alkatrészei is áram alá kerülhetnek, és a kezelő áramütést szenvedhet.

- ◆ **Az elektromos szerszámot csak a szigetelt markolási felületeinél tartsa, ha azzal olyan műveletet végez, amelynél a kötőelem elvághat rejtett kábeleket vagy a szerszám saját kábelét. Ha a kötőelem áram alatt lévő vezetőket ér, az elektromos szerszám fém alkatrészei is áram alá kerülhetnek, és a kezelő áramütést szenvedhet.**
- ◆ **Szorítókkal vagy más praktikus módon stabil felülethez biztonságosan rögzítse a munkadarabot.** Ha a kezében tartja, vagy a testéhez szorítja, az instabillá válik, Ön pedig elveszítheti a szerszám feletti uralmát.
- ◆ **Fal, padló vagy mennyezet fúrása előtt tájékozódjon az elektromos- és csővezetékek elhelyezkedéséről.**
- ◆ **Közvetlenül fúrás után ne érjen a fúrászár hegyéhez, mert a fúrás során felforrósodhatott.**
- ◆ **A szerszám rendeltetészerű használatát ebben a kézikönyvben ismertettjük.** A kezelési útmutatóban nem ajánlott tartozékok vagy kiegészítő használata, illetve itt fel nem sorolt műveletek végzése személyi sérülés és/vagy dologi kár veszélyével jár.

### **Mások biztonsága**

- ◆ **Soha ne engedje, hogy a szerszámot gyerekek vagy csökkent fizikai, érzékelő vagy mentális képességű személyek, illetve olyanok használják, akiknek nincs meg a szerszám használatához szükséges tapasztalatuk és ismeretük, valamint nem ismerik ezt a kezelési útmutatót.**
- ◆ **A helyi rendelkezések tartalmazhatnak a kezelő korára vonatkozó korlátozást.**
- ◆ **Soha ne használja a szerszámot, ha más személyek, különösen gyerekek vagy háziállatok tartózkodnak a közelben.**

### **További biztonságtechnikai előírások akkumulátoros szögbelvőkhoz.**

- ◆ **Mindig viseljen biztonsági szemüveget.**
- ◆ **Mindig viseljen hallásvédőt.**
- ◆ **Csak a kézikönyvünkben megadott típusú kötőelemeket használjon.**
- ◆ **Ne használjon állványt a szerszám megtámasztásához.**
- ◆ **Ne bontsa szét, és ne blokkolja a szögbelvő alkatrészeit, pl. a kontakttűközőt.**
- ◆ **Minden művelet előtt győződjön meg arról, hogy a biztonsági és a kioldó szerkezet megfelelően működik, valamint az anyák és a csavarok szorosan meg vannak húzva.**
- ◆ **Kalapácsként ne használja a szerszámot.**
- ◆ **Létrára mászva ne használja a szerszámot.**

- ◆ **Soha ne irányítson működőképes szögbelvőt önmaga vagy más személy felé.**
- ◆ **Munka közben úgy tartsa, hogy a feje vagy más testrésze ne sérülhessen meg, ha a szerszám esetleg visszarúg áramkimaradás miatt, vagy mert a munkadarabban kemény anyagrészebe ütközött a szög.**
- ◆ **Üres térbe soha ne hajtson be kötőelemet.**
- ◆ **A munkaterületen csak az egyik kezével hordozza a szerszámot, és soha ne működtesse a kioldót.**
- ◆ **Vegye figyelembe a munkaterület körülményeit; a kötőelemek behatolhatnak vékony munkadarabokba, vagy elcsúszhatnak a munkadarab széleinél vagy sarkainál, ami veszélyezteti a közelben tartózkodókat.**
- ◆ **A munkadarab szélének közelébe ne hajtson be kötőelemeket.**
- ◆ **Ne hajtson be kötőelemeket már meglévő kötőelemek tetejére.**
- ◆ **Mindig feltételezze azt, hogy a szerszámban vannak kötőelemek.**

A szögbelvő gondatlan kezelése azt eredményezheti, hogy a szerszám váratlanul kötőelemeket lök ki, amivel személyi sérülést okozhat.

- ◆ **Ne irányítsa a szerszámot önmaga vagy a közelben tartózkodó más személy felé.** A szögbelvő véletlen működtetésével kilövi a kötőelemet, és azzal sérülést okoz.
- ◆ **A szerszámot csak akkor működtesse, amikor az erősen a munkadarabhoz van szorítva.** Ha a szerszám nem ér a munkadarabhoz, a kilőtt kötőelem eltérülhet, és nem a megfelelő helyre kerül.
- ◆ **Kapcsolja le a szerszámot az áramforrásról, ha elakadt benne a kötőelem.** Elakadt kötőelem eltávolítása közben a szerszám véletlenül működésbe léphet, ha rá van dugaszolva az áramforrásra.
- ◆ **Elektromos kábelek szögeléséhez ne használja ezt a szerszámot.** Nem elektromos kábelek szereléshez terveztük, mert felsértheti a kábel szigetelését, aminek tűz vagy áramütés lehet a következménye.

### **Maradványkockázatok**

A szerszám használata további, a biztonsági figyelmeztetések között esetleg fel nem sorolt maradványkockázatokkal is járhat. Ezek a nem rendeltetészerű vagy hosszú ideig tartó használatból stb. adódhatnak.

Bizonyos maradványkockázatok a vonatkozó biztonsági előírások betartása és a védőeszközök használata ellenére sem kerülhetők el. Ezek a következők lehetnek:

- ◆ forgó-mozgó alkatrészek megérintése miatti sérülések;

- ◆ alkátrészek, vágókések vagy egyéb tartozékok cseréje közben bekövetkező sérülések;
- ◆ a szerszám hosszú idejű használata miatti sérülések - ha hosszú ideig használja, rendszeresen iktasson be szüneteket;
- ◆ halláskárosodás;
- ◆ a használat közben keletkező por belégzése miatti egészségkárosodás, különös tekintettel a tölgy, bükk és rétegelt lemez anyagok esetén.

### Súlyozott effektív rezgégysorulás

A műszaki adatapon és a megfelelőségi nyilatkozatban feltüntetett súlyozott effektív rezgégysorulási értékeket az EN60745 szabványnak megfelelően határoztuk meg, így azok felhasználhatók az egyes szerszámoknál mért értékek összehasonlítására is. A megadott érték felhasználható a súlyozott effektív rezgégysorulásnak való kitettség mértékének előzetes becsüléséhez is.

**Figyelmeztetés!** A tényleges súlyozott effektív rezgégysorulási érték az elektromos szerszám használata során a használat módjától függően eltérhet a feltüntetett értéktől. A tényleges súlyozott effektív rezgégysorulás szintje az itt feltüntetett szint fölé is emelkedhet.

A 2002/44/EK irányelv által a szerszámmal rendszeresen dolgozók számára megkövetelt szükséges biztonsági intézkedések meghatározásához végzett, a súlyozott effektív rezgégysorulásnak való kitettség értékelésénél figyelembe kell venni a tényleges használat körülményeit, illetve azt, hogy a szerszámot hogyan használják, ideértve a munkafolyamat minden egyes részét, pl. azokat az időszakokat is, amikor a szerszám ki van kapcsolva vagy üresen jár.

### Címkék a szerszámon

A szerszámon a dátumkóddal együtt a következő piktogramok láthatók:



**Figyelmeztetés!** A sérülés kockázatának csökkentése végett olvassa el a kezelési útmutatót.



**Figyelmeztetés!** A sérülés kockázatának csökkentése végett a felhasználónak el kell olvasnia a kezelési útmutatót.



**Vigyázat:** Ne nézzen a munkalámpába.



Kezét és többi testrészét a közvetlen munkaterülettől távol tartsa.



A munkalámpák megvilágítják a közvetlen munkaterületet, az alacsony akkufeszültségre és az elakadt szögre pedig kijelző figyelmeztet.

### További biztonsági útmutatások akkumulátorokhoz és töltőkhöz

#### Akkumulátorok

- ◆ Soha, semmilyen okból ne próbálja szétbontani az akkumulátort.
- ◆ Vízről óvja.
- ◆ Ne tárolja olyan helyen, ahol a hőmérséklet 40°C fölé emelkedhet.
- ◆ Csak 10 °C és 40 °C közötti környezeti hőmérsékleten töltsse.
- ◆ Elhasznált akkumulátorok ártalmatlanításánál tartsa be a „Környezetvédelem” című fejezet útmutatásait.
- ◆ Az akkumulátorban ne tegyen kárt, ne deformálja kilyukasztással vagy ütéssel, mivel az sérülés- és tűzveszélyt okozhat.
- ◆ Sérült akkumulátort ne töltsön.
- ◆ Az akkumulátorok szélsőséges körülmények között szivároghatnak.  
Ha az akkumulátoron folyadékiszvárgást észlel, óvatosan törölje le ronggyal. Vigyázzon, hogy a folyadék ne kerüljön érintkezésbe a bőrével.
- ◆ Ha a folyadék a bőrére vagy a szemébe jutott, az alábbi útmutatások szerint járjon el.

**Figyelmeztetés!** Az akkumulátor-folyadék személyi sérülést vagy anyagi kárt okozhat. Ha a bőrére került, azonnal öblítse le vízzel. Bőrpírosodás, fájdalom vagy irritáció esetén forduljon orvoshoz. Ha a szemébe került, tiszta vízzel azonnal öblítse, és forduljon orvoshoz.

#### Töltők

- ◆ STANLEY FATMAX töltőjével csak a szerszámhoz mellékelt akkumulátort töltsse. Más akkumulátorok szétrobbanhatnak, személyi sérülést és anyagi kárt okozva.
- ◆ Soha ne kísérletezzen nem tölthető telepek töltésével.
- ◆ A hibás vezetékeket azonnal cseréltesse ki.
- ◆ Vízről óvja a töltőt.
- ◆ Ne bontsa szét.
- ◆ Ne próbálgassa mérőműszerrel

#### Szimbólumok a töltőn



A töltő csak beltéri használatra alkalmas.



Használata előtt olvassa el a kezelési útmutatót.



Ne kísérletezzen sérült akkumulátor töltésével.

## Elektromos biztonság



A töltő kettős szigetelésű, ezért nincs szükség földelésre. Mindig ellenőrizze, hogy a hálózati feszültség megfelel-e a töltő adattábláján megadott feszültségnek. Soha ne próbálja a töltőkészüléket hálózati dugasszal helyettesíteni.

- ♦ Ha a hálózati kábel sérült, a veszély elkerülése érdekében cseréltesse ki a gyártóval vagy egyik megbízott STANLEY FATMAX szervizzel.

**Figyelmeztetés!** Soha ne próbálja a töltőkészüléket hálózati dugasszal helyettesíteni.

## Hálózati csatlakozódugasz cseréje (csak az Egyesült Királyságban és Írországban)

Ha új tápcsatlakozó dugaszra van szüksége:

- ♦ A régi dugaszt biztonságos módon semmisítse meg.
- ♦ A barna vezetéket kösse az új csatlakozódugó fázis csatlakozójához.
- ♦ A kék vezetéket a nulla csatlakozóhoz kösse.

**Figyelmeztetés!** A földelő csatlakozóhoz nem kell vezetéket kötnie.

Kövesse a minőségi dugaszokhoz mellékelt szerelési útmutatót.

Ajánlott biztosíték: 5 A.

## Részegységek

Ez a szerszám az alábbi részegységek némelyikét vagy mindegyikét tartalmazza:

1. Kioldó
2. Kioldó reteszgombja
3. Mélységállító kerék
4. Mélységállító jelzője
5. Munkalámpák/alacsony telepfeszültség/elakadás jelzője
6. Elakadás-kioldó kar
7. Beszorulást megszüntető kilincs
8. Kontaktútkööző
9. Tár
10. Nyomóretesz
11. Nyomóretesz kioldója
12. Akkumulátor

## Használat

**Figyelmeztetés!** Hagyja a szerszámot a saját tempójában működni. Ne terhelje túl.

## Az akkumulátor töltése (A ábra)

Az akkumulátort az első használat előtt és minden olyan esetben tölteni kell, amikor nem ad elég teljesítményt olyan munkánál, amelyet korábban könnyedén el lehetett végezni

a szerszámmal. Töltés közben az akkumulátor melegezhet, ami normális jelenség, nem jelent hibát.

**Figyelmeztetés!** Ne töltsen az akkumulátort 10 °C alatti vagy 40 °C feletti környezeti hőmérsékletnél. Töltéshez javasolt hőmérséklet: kb. 24 °C.

**Tartsa szem előtt:** A töltő nem tölti az akkumulátort, ha a cellahőmérséklet kb. 10 °C alatt vagy 40 °C felett van.

**Ilyenkor hagyja az akkumulátort a töltőben, és az automatikusan tölteni kezd, amint az akkumulátor a megfelelő hőmérsékletre felmelegszik, illetve lehül.**

**Tartsa szem előtt:** A lítium-ion akkucsomagokat maximális teljesítményük és élettartamuk érdekében az első használat előtt teljesen töltsen fel.

- ♦ A töltőt (13) dugaszolja egy megfelelő konnektorra, mielőtt behelyezi az akkucsomagot (12).
- ♦ A zöld töltésjelző fény (13a) villogása jelzi, hogy a töltési folyamat megkezdődött.
- ♦ A töltés befejezését a lámpa folyamatos zöld fénye (13a) jelzi. Az akkucsomag (12) teljesen fel van töltve, használhatja, kiveheti a töltőből (13), vagy a benne is hagyhatja.
- ♦ A lemerült akkumulátorokat 1 héten belül töltsen fel. A lemerült állapotban tárolt akku élettartama jelentősen megrövidül.

## A töltésjelző LED jelzései

	<b>Töltés:</b> Villogó zöld fény	
	<b>Teljesen feltöltve:</b> Folyamatos zöld fény	
	<b>Meleg/hideg késleltetés:</b> Villogó zöld fény Folyamatos piros fény	

**Tartsa szem előtt:** Hibás akkumulátor(oka)t a kompatibilis töltő(k) nem tölt(enek). A töltő nem világít, ha rossz az akkucsomag.

**Tartsa szem előtt:** Ugyanez a töltő hibáját is jelentheti. Ha a töltő hibát jelez, márkaszervizzel vizsgáltsa be a töltőt és az akkumulátort.

## Az akkumulátor töltőben hagyása

Az akkucsomag korlátlan ideig maradhat a töltőben, miközben a LED határozatlan ideig világít. A töltő frissen és teljesen feltöltött állapotban tartja az akkucsomagot.

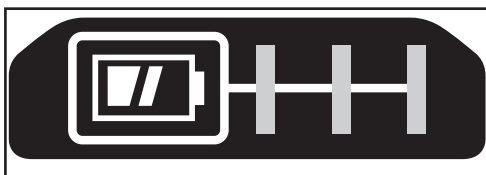


## Meleg/hideg késleltetés

Ha a töltő azt érzékeli, hogy az akkumulátor túl meleg vagy túl hideg, automatikusan elindítja a meleg/hideg késleltetést, a zöld LED (13a) villog, a piros LED (13b) folyamatosan világít, felfüggesztve a töltést mindaddig, amíg az akkumulátor megfelelő hőmérsékletet nem ér el. A töltő ezután automatikusan töltési üzemmódra kapcsol. Ez a funkció maximális élettartamot biztosít az akkumulátornak.

## Akku töltöttségének kijelzője (B ábra)

Az akkumulátorban van egy töltöttségi szintjelző, a gombjának (12a) lenyomásával gyorsan megállapítható az akkumulátor fennmaradó üzemideje, amint a B ábra szemlélteti.



## Az akkucsomag behelyezése a szerszámba és eltávolítása

**Figyelmeztetés!** Az akkumulátor behelyezése és eltávolítása előtt bizonyosodjon meg arról, hogy a szerszám reteszelő gombja be van kapcsolva, hogy a kioldó véletlenül ne léphessen működésbe.

### Az akkucsomag behelyezése (C ábra)

- ◆ Illesse az akkucsomagot határozott mozdulattal a szerszámba, amíg kattantást nem hall, ahogyan a C ábra mutatja. Ügyeljen arra, hogy az akkucsomag teljes mértékben és stabilan illeszkedjen és rögzítődjön a helyén.

### Az akkucsomag eltávolítása (D ábra)

- ◆ Nyomja meg az akkumulátor kioldógombját (12b), ahogyan a D ábrán látja, majd húzza ki az akkucsomagot a szerszámból.

## Övakasztó (E ábra)

**Figyelmeztetés!** Mielőtt a szerszámon beállítást vagy szervizelést végez, vegye ki a szögeket a tárból. Ennek elmulasztása súlyos személyi sérülést okozhat.

**Figyelmeztetés!** A súlyos személyi sérülés veszélyének csökkentése érdekében tegye az irányváltó kapcsolót reteszelő állásba, vagy kapcsolja ki a szerszámot, és vegye ki belőle az akkucsomagot, mielőtt beállítást végez, vagy tartozékot, szereléklet le- vagy felszerel. A szerszám véletlen beindulása sérülést okozhat.

**Figyelmeztetés!** A súlyos személyi sérülés veszélyének csökkentése érdekében ügyeljen arra, hogy az övakasztó tartócsavarja (15) biztonságosan meg legyen húzva.

**Vigyázat:** Ha nem használja a szerszámot, az oldalára fektetve olyan stabil felületre helyezze, ahol nem fenyegeti a felborulás vagy leesés veszélye.

Némelyik nagyméretű akkucsomaggal felszerelt szerszám függőlegesen is ráállítható az akkucsomagra, de könnyen felborulhat.

**Tartsa szem előtt:** Az övakasztó (14) felcsatolásához vagy cseréjéhez csak a mellékelt csavart (15) használja. Húzza meg biztonságosan a csavart.

Ha egyáltalán nincs rá szükség, le is lehet szerelni a szerszámról.

Az övakasztó (14) áthelyezéséhez csavarja ki a tartócsavart (15).

**Tartsa szem előtt:** Különböző trackwall övakasztók és tárolási konfigurációk léteznek.

Kérjük, további tájékoztatásért látogasson el [www.stanley.eu/3](http://www.stanley.eu/3) weboldalunkra.

## A szerszám kezelése

**Figyelmeztetés!** Olvassa el a Biztonsági figyelmeztetések szögbelövőkhoz című fejezetet kézikönyvünk elején.

A szerszám használata közben mindig viseljen védőszemüveget és hallásvédőt. Ne irányítsa a szögbelövőt sem önmaga sem mások felé. A szerszám minden használata előtt a biztonságos működtetés érdekében végezze el az alábbi műveleteket és ellenőrzéseket.

**Figyelmeztetés!** A személyi sérülés kockázatának csökkentése érdekében válassza le az akkucsomagot a szerszámról, és kapcsolja be a reteszgombot, mielőtt karbantartást végez, beszorult kapcsot kiszabadít, elhagyja a munkaterületet, más munkaterületre viszi vagy más személynek adja át a szerszámot.

**Figyelmeztetés!** Amikor nem lő be kötőelemet, ujjait tartsa TÁVOL a kioldótól, hogy megelőzze a kötőelem véletlen kilövését. Soha ne tartsa ujját a kioldón, amikor a szerszámot a kezében hordozza.

- ◆ Viseljen megfelelő szem-, hallás- és légzésvédőt.
- ◆ Vegye ki az akkucsomagot, és kapcsolja be a kioldó reteszét.
- ◆ Rögzítse a nyomóreteszt a hátsó állásában, és vegye ki az összes szögzszalagot a tárból.
- ◆ Ellenőrizze, hogy a kontakttűköző-nyomóretesz szerelvény megfelelően működik-e. Ha bármelyik szerelvény nem működik megfelelően, ne használja a szögbelövőt.
- ◆ Soha ne használja a szerszámot, ha valamelyik alkatrésze sérült.

**Figyelmeztetés!** Percenként 30-nál többször ne működtesse a szerszámot.

## A szögbelövő működtetése

**Figyelmeztetés!** A kontaktútközöt minden egyes szög belövéséhez le kell nyomni, és teljesen be kell húzni a kioldót, majd minden egyes szög belövése után el kell engedni mind a kontaktútközöt, mind a kioldót.

**Figyelmeztetés!** Mielőtt bármilyen karbantartást végez a szerszámon, illetve, amikor nem használja, mindig vegye ki belőle az akkumulátort, valamint kapcsolja be a reteszgombot.

- ◆ Nyomja a kontaktútközöt (8) teljesen a munkafelülethez.
- ◆ Húzza be teljesen a kioldót (1), és a motor beindul. (a szög behatol a munkafelületbe).
- ◆ Engedje el a kioldót.
- ◆ Emelje le a kontaktútközöt a munkadarab felületéről.
- ◆ A következő munkánál vegyezze el ismét a fenti 4 lépést.

## A szerszám előkészítése

**Figyelmeztetés!** SOHA NE permetezzen, és más módon se juttasson kenőanyagokat vagy tisztítószerkeket a szerszám belsejébe. Az rendkívül rossz hatással lehet a szerszám élettartamára és teljesítményére.

**Figyelmeztetés!** Mielőtt bármilyen karbantartást végez a szerszámon, illetve, amikor nem használja, mindig vegye ki belőle az akkumulátort, valamint kapcsolja be a reteszgombot.

- ◆ Olvassa el a kézikönyv Biztonsági útmutató című fejezetét.
- ◆ Viseljen szem-, és hallásvédőt.
- ◆ Vegye ki az akkumulátort, és tölts fel teljesen.
- ◆ Ügyeljen arra, hogy a tárban egyáltalán ne legyenek kötőelemek.
- ◆ Ellenőrizze, hogy a kontaktútköző-nyomóretesz szerelvény megfelelően működik-e. Ha bármelyik szerelvény nem működik megfelelően, ne használja a szögbelövőt.
- ◆ Ne irányítsa a szerszámot sem önmaga sem mások felé.
- ◆ Tegyen be teljesen feltöltött akkucsomagot.

## A szerszám betöltése (F ábra)

**Figyelmeztetés!** Ne irányítsa a szerszámot sem önmaga sem mások felé. Az súlyos személyi sérülést okozhat.

**Figyelmeztetés!** Soha ne töltsön szögeket a tárba, amíg a kontaktútköző vagy a kioldó aktiválva van.

**Figyelmeztetés!** Szögek betöltése vagy eltávolítása előtt mindig vegye ki az akkucsomagot.

**Figyelmeztetés!** Mielőtt bármilyen karbantartást végez a szerszámon, illetve, amikor nem használja, mindig vegye ki belőle az akkumulátort, valamint kapcsolja be a reteszgombot.

**Figyelmeztetés!** A sérülés elkerülése végett ujjait tartsa a nyomóretesz útján kívül.

- ◆ Tegyen kötőelemeket a tár (9) alsó részébe.

- ◆ Húzza a nyomóreteszt (10) lefelé, amíg a szögkinyomó (16) a szögek mögé nem esik, amint az F ábra szemlélteti.
- ◆ Engedje el a nyomóreteszt (10).

## A szerszám kiürítése

**Figyelmeztetés!** Mielőtt bármilyen karbantartást végez a szerszámon, illetve, amikor nem használja, mindig vegye ki belőle az akkumulátort, valamint kapcsolja be a reteszgombot.

- ◆ Nyomja meg a nyomóretesz kioldóját (11).
- ◆ Kézzel csúsztassa a szögeket a tár (9) alja felé.
- ◆ Nyissa ki az orr-részen az elakadás-kioldó ajtaját, hogy ellenőrizze, nem maradt-e szög a tárban.

## A mélység állítása (G ábra)

A szögek behajtásának mélysége a szerszám oldalán lévő mélységállító kerékkel (3) szabályozható.

**Figyelmeztetés!** A szerszám véletlen működése által okozott súlyos sérülés veszélyének csökkentése végett a mélység beállítása előtt mindig:

- ◆ Vegye ki az akkucsomagot.
- ◆ Aktiválja a kioldó reteszt.
- ◆ Beállítás közben ne érjen a kioldóhoz.

A mélység beállításait a mélységállító jelzőjén (4) találja. Bal oldalon a legmélyebb, jobb oldalon pedig a legsekélyebb beállítást jelzi.

- ◆ Ha mélyebbre kívánja belőni a szöget, forgassa a mélységállító kereket (3) lefelé. Ezzel a beállítás jelzőjét (4) a skála bal oldalára csúsztatja.
- ◆ Ha kevésbé mélyre kívánja belőni a szöget, forgassa a mélységállító kereket (3) felfelé. Ezzel a beállítás jelzőjét (4) a skála jobb oldalára csúsztatja.

## Munkalámpák (H ábra)

A szögbelövő mindkét oldalán munkalámpákat (5) talál. Azok a kontaktútköző benyomására kapcsolnak be.

**Tartsa szem előtt:** A lámpák feladata, hogy a közvetlen munkaterületet világítsák meg, és nem arra készültek, hogy zseblámpaként használják őket.



## Alacsony telepfeszültség kijelzője

A munkalámpák villognak, majd hirtelen kialszanak, ami alacsony akkufeszültséget jelez.



## Beszorult szög kijelzője

A munkalámpák tartósan villognak, ha egy szög beszorul az orr-részbe (lásd a Beszorult szög kiszabadítása cím alatt).

## Elakadás kioldása (I ábra)

**Figyelmeztetés!** Ha elakadás történik, a szerszám önmagától leáll, és Önnek alaphelyzetbe kell állítania. Ehhez nézze át az elakadás kioldásával kapcsolatos tudnivalókat. Azután vegye ki az akkucsomagot, majd tegye vissza. A szerszám most már üzemképes lesz. Ha a szögbelevőt keményebb anyaghoz használják, ahol a motor kénytelen teljes energiáját a kötőelem behajtására fordítani, elakadhat a szerszám. A behajtó betét nem fejezte be a ciklust, és a beragadás/elakadás jelzője villog. Fordítsa el az elakadás-kioldó kart (6), és a szerkezet ki fog oldani.

**Tartsa szem előtt!** A szerszám működésképtelenné válik, és csak akkor áll alaphelyzetbe, ha az akkucsomagot kiveszik, majd visszateszik. Ha a szerszám továbbra is elakad, ellenőrizze az anyagot és a kötőelem hosszúságát, megbizonyosodva arról, hogy az adott munkát el lehet vele végezni. Ha a behajtó betét a kioldó kar forgatása után nem áll vissza automatikusan az alaphelyzetébe, lépjen a Beszorult szög kiszabadítása című fejezethez.



## Beszorult szög kiszabadítása (I, J ábra)

**Figyelmeztetés!** A személyi sérülés kockázatának csökkentése érdekében karbantartás vagy beszorult szög kiszabadítása előtt vegye ki az akkucsomagot, és aktiválja a kioldó reteszét.

Ha egy szög beszorult az orr-részbe, tartsa a szerszámot úgy, hogy az ne Ön felé irányuljon, és a következőt tegye:

- ◆ Vegye ki az akkucsomagot, és kapcsolja be a kioldó reteszét.



- ◆ Forgassa a szerszámon az elakadás-kioldó kart (6), hogy kioldja a behajtó betétet, és megszüntesse az elakadást. Ha még nem szűnt meg az elakadás, végezze el az alábbi 9 lépést:

- ◆ Addig húzza a nyomóreteszt lefelé, amíg a helyén nem rögzítődik, majd fordítsa át a szerszámot úgy, hogy a szögek szabadon kicsússzanak a tár aljából.



- ◆ Emelje fel az elakadást megszüntető kilincset (7), majd felfelé húzva nyissa az első ajtót (17).

- ◆ Húzza ki az elgömbült szeget, szükség esetén fogóval is.
- ◆ Ha a behajtó betét az alsó helyzetében van, csavarhúzót vagy pálcát tegyen az orr-részbe, és tolja vissza a behajtó betétet.
- ◆ Csukja be az első ajtót, és tegye a drótdarabot (19) a két kar (18) alá a kontakttűközőn. Annyira nyomja a beszorulást megszüntető kilincset (7), hogy a helyén rögzítődjön.
- ◆ Tegye vissza a szögeket a tárba (lásd itt: A szerszám betöltése).
- ◆ Húzza a nyomóreteszt (10) lefelé, amíg a szögekinyomó (16) a szögek mögé nem esik, amint a G ábra szemlélteti.
- ◆ Tegye be újra az akkucsomagot.
- ◆ Deaktiválja a kioldó reteszét (2), hogy működhessen a kioldó.

**Figyelmeztetés!** Ha elakadás történik, a szerszám önmagától leáll, és Önnek alaphelyzetbe kell állítania. Ehhez nézze át az elakadt szög kiszabadítására vonatkozó tudnivalókat. Azután vegye ki az akkucsomagot, majd tegye vissza. A szerszám most már üzemképes lesz.

**Tartsa szem előtt!** Ha a szögek gyakran elakadnak a kontakttűközőben, javíttassa meg a szerszámot egy megbízott STANLEY FATMAX szervizzel.

## A szerszám kezelése hideg időjárásnál

Ha fagypont alatti hőmérsékleten használja:

- ◆ Használat előtt tartsa a szerszámot a lehető legmelegebben.
- ◆ Használat előtt működtesse 5-ször vagy 6-szor egy hulladékfán.

## A szerszám kezelése meleg időjárásnál

A szerszámnak normál módon kell működnie. Kímélje viszont közvetlen napfénytől, mivel a túlzott hőhatás megrongálhatja az ütközőket és egyéb gumi alkatrészeket, és több karbantartást fog igényelni a szerszám.

## Cserealkatrészek

**Figyelmeztetés!** A személyi sérülés kockázatának csökkentése érdekében karbantartás vagy beszorult szög kiszabadítása előtt vegye ki az akkucsomagot, és aktiválja a kioldó reteszét.

A szerszám gyárilag fel van szerelve karcolásmentes hegygel a szögtár oldalán.

- ◆ A karcolásmentes hegy cseréjéhez csak húzza le a régi hegyet, és tegye rá az újat a kontakttűközőre.

Kizárólag eredeti gyári cserealkatrészeket használjon fel. A cserealkatrészek listáját megtalálja szerviz-honlapunkon: [www.stanley.eu/3co.uk](http://www.stanley.eu/3co.uk). Alkatrészeket a legközelebbi

STANLEY FATMAX gyári szerviztől vagy STANLEY FATMAX megbízottól is rendelhet.

### Hibaelhárítás

Ha úgy látja, hogy a szerszám nem működik megfelelően, kövesse az alábbi útmutatásokat. Ha ez nem oldja meg a problémát, vegye fel a kapcsolatot a helyi STANLEY FATMAX márkaszervizzel.

**Figyelmeztetés!** Mielőtt folytatná, húzza ki a szerszám dugaszát a konnektorból.

Hiba	Lehetséges ok	Lehetséges megoldás
A szerszám nem indul be.	Az akkucsomag helytelenül van behelyezve.  Az akkucsomag nincs feltöltve.  A kioldó reteszgombja aktiválva van.	Ellenőrizze az akkucsomag behelyezését.  Ellenőrizze, milyen követelmények vonatkoznak az akkucsomag töltésére.  Deaktiválja a kioldó reteszt.
A szerszám nem működik. (A munkalámpák világítanak, de a motor nem jár.)	A motor 2 másodpercig jár, majd leáll.	Normál működés, oldja a kioldót vagy a kontaktútközt, majd nyomja meg újból.
A szerszám nem működik. (A munkalámpák villognak.)	Az akkumulátor alacsony töltöttsége, vagy sérült az akkumulátor.	Töltse fel vagy cserélje ki az akkumulátort.
A szerszám nem működik. (A munkalámpák villognak.)	Beragadt kötőelem / elakadt a szerszám.  Elakadt szerkezet.	Vegye ki az akkumulátort, és forgassa az elakadás-kioldó kart. Szabadítsa ki a beszorult kötőelemet, és tegye vissza az akkucsomagot.  Keressen fel egy megbízott szervizt.
A szerszám nem működik (A munkalámpák világítanak, a behajtó betét beragadt.)		Keressen fel egy megbízott szervizt.
A szerszám működik, de nem teljesen hajtja be a szögeket.	Az akkumulátor alacsony töltöttsége, vagy sérült az akkumulátor.  Túl kis mélységre van állítva.  A szerszámot nem elég erősen nyomta a munkadarabhoz.  A munkafeladathoz nem megfelelő az anyag és a kötőelem hossza.	Töltse fel vagy cserélje ki az akkumulátort.  Forgassa a mélységállítót nagyobb mélységre.  Olvassa át a kezelési útmutatót.  Megfelelő anyagot és megfelelő hosszúságú kötőelemet válasszon.

### Karbantartás

Az Ön vezetékes/akkumulátoros STANLEY FATMAX készülékét/szerszámát minimális karbantartás mellett hosszú távú használatra terveztük. A szerszám folyamatos és kielégítő működése függ a megfelelő gondozástól és a rendszeres tisztítástól is.

**Figyelmeztetés!** Tisztítás előtt kapcsolja ki és áramtalanítsa a szerszámot.

- ◆ A szerszám külsején lerakódott szennyeződést és zsírt ronggyal távolíthatja el.

**Figyelmeztetés!** SOHA NE tisztítsa a szerszám nemfémesei részeit oldószerrel vagy más erős vegyszerrel. Ezek a vegyszerek meggyengíthetik az alkatrészek anyagát. Csak kímélő szappanos vízben megnedvesített ronggyal tisztítsa. Soha ne hagyja, hogy a készülék belsejébe folyadék kerüljön, és ne is merítse a készülék egyik részét sem folyadékba.

**Figyelmeztetés!** SOHA NE permetezzen, és más módon se juttasson kenőanyagokat vagy tisztítószereket a szerszám belsejébe. Az rendkívül rossz hatással lehet a szerszám élettartamára és teljesítményére.

### Tudnivalók a szervizeléshez

Ezt a terméket a felhasználó nem szervizelheti. Nincsenek a szögbelevőben felhasználó által szervizelhető alkatrészek. A szerszámot a statikus elektromosságra érzékeny belső alkatrészek sérülésének elkerülése érdekében megbízott szervizzel kell javíttatni.

### Környezetvédelem



Elkülönítve gyűjtendő. Ezzel a szimbólummal jelölt termékeket és akkumulátorokat tilos a normál háztartási hulladékba dobni.

A termékek és akkumulátorok tartalmaznak visszanyerhető vagy újrahasznosítható anyagokat, amelyek csökkentik a nyersanyagigényt.

Kérjük, hogy a helyi előírásoknak megfelelően gondoskodjon az elektromos termékek és akkumulátorok újrahasznosításáról. További tájékoztatást itt talál:

[www.2helpu.com](http://www.2helpu.com).

## Műszaki adatok

		SFMCN616, típus: H1.
Feszültség	V <sub>DC</sub>	18
Akkumulátor típusa		Li-ion
Üzem mód		Követőkioldó
Társzög		Egyenes
Üresjárat fordulatszám	/perc	9100
Hajtóenergia	kb.	60 J
Súly (a szerszám önmagában)	kg	2,6

Kötőelem			
Hosszúság	mm		25 – 64
Szárvastagság	mm		1,6
Szög			Egyenes

Toitó		SFMCB11	SFMCB12	SFMCB14
Felvett feszültség	V <sub>AC</sub>	230	230	230
Leadott feszültség	V <sub>DC</sub>	18	18	18
Áramerősség	A	1,25	2	4

Akkumulátor		SFMCB201	SFMCB202	SFMCB204	SFMCB206
Feszültség	V <sub>DC</sub>	18	18	18	18
Kapacitás	Ah	1,5	2,0	4,0	6,0
Típus		Li-ion	Li-ion	Li-ion	Li-ion

Hangnyomásszint az EN60745 szabvány szerint:
Hangnyomás (L <sub>WA</sub> ) 84 dB(A), toleranciafaktor (K) 3 dB(A)
Hangteljesítmény (L <sub>WA</sub> ) 95 dB(A), toleranciafaktor (K) 3 dB(A)

Súlyozott effektív rezgés gyorsulás összértéke (három tengely vektorösszege) az EN60745 szabvány szerint:
U-szögek (ah) 2,8 m/s <sup>2</sup> , toleranciafaktor (K) 1,8 m/s <sup>2</sup>

## CE megfeleléségi nyilatkozat

GÉPEKRE VONATKOZÓ IRÁNYELV



SFMCN616 - Akkumulátoros szögbelövő

A STANLEY Europe kijelenti; hogy ezek a termékek megfelelnek az EN60745-1:2009+A11:2010 és EN60745-2-16:2010 szabványoknak.

Ezek a termékek a 2006/42/EK, a 2014/30/EU és a 2011/65 EU irányelveknek is megfelelnek. További tájékoztatásért forduljon a STANLEY Europe vállalathoz a következőkben megadott vagy a kézikönyv végén megtalálható elérhetőségeken.

További tájékoztatásért forduljon a STANLEY FATMAX-hoz a következőkben megadott vagy a kézikönyv végén megtalálható elérhetőségeken.

Az aláírás tulajdonosa a műszaki adatok összeállításáért felelős személy; nyilatkozatát a STANLEY FATMAX nevében adja.

A.P. Smith  
Technikai-műszaki igazgató  
STANLEY FATMAX Europe, Egide Walschaertsstraat14-18,  
2800 Mechelen, Belgium  
2019.08.06.

## Garancia határozat

A STANLEY FATMAX elhivatott a termékei minősége iránt, és a vásárlás dátumától számított 12 hónapos garanciát kínál. Ez a garancia határozat csak kiegészítő és semmi esetre sem befolyásolja hátrányosan az Ön törvényes jogait. A garancia az Európai Unió tagállamai területén, valamint az Európai Szabadkereskedelmi Társulás (EFTA) területén érvényes.

A garanciális igény meg kell, hogy feleljen a STANLEY FATMAX feltételeinek, és a vásárlónak be kell mutatnia a vásárlás bizonyítékát az eladó vagy a megbízott szerviz felé. A STANLEY FATMAX 1 éves garanciájának feltételeit és a legközelebbi szerviz elérhetőségét megtalálja a [www.2helpu.com](http://www.2helpu.com), honlapon, vagy megérdeklődheti a kézikönyvünkben megadott címen található STANLEY FATMAX képviselőttől.

Kérjük, látogasson el [www.stanley.eu/3](http://www.stanley.eu/3) weboldalunkra, és regisztrálja új STANLEY FATMAX termékét, hogy új termékeinkről, frissítésekről és különleges ajánlatainkról naprakész információkkal láthassuk el.



## **GARANCIA HATÁROZAT**

A STANLEY Europe elhivatott a termékei iránt, ezért a termék felhasználóinak kiemelkedő garanciális feltételeket kínál. Ez a garanciahatározat csak kiegészítő és semmi esetre sem befolyásolja hátrányosan az Ön törvényes jogait. A garancia az Európai Unió tagállamai területén, valamint az Európai Szabadkereskedelmi Társulás (EFTA) területén érvényes.

### **EGY ÉV TELJES GARANCIA (VÁLLALKOZÁSOKNAK).**

Ha egy STANLEYtermék anyaghiba vagy a kivitelezés módja miatt meghibásodik, az eladás dátumától számított 12 hónapig a STANLEY Europe garanciát vállal a hibás alkatrészek vagy – saját belátása szerint – az egész termék díjmentes cseréjére, feltéve hogy:

- A terméket a megadott útmutatásoknak megfelelően és rendeltetésszerűen használták, nem erőltették, nem terhelték túl, és az nem szenvedett mechanikai sérülést.
- A terméken csak a természetes kopás és elhasználódás jelei észlelhetők.
- A termék javítására illetéktelen személy nem tett kísérletet.
- A vásárlás ténye bizonyított.
- A STANLEY terméket minden eredeti alkatrészével együtt juttatják vissza.

Ez a garancia határozat fogyóeszközökre nem terjed ki, és nem mentesíti a felhasználót karbantartási vagy kalibrálási kötelezettsége alól.

Ha garanciális igénye van, lépjen kapcsolatba forgalmazójával, vagy keresse ki a STANLEY forgalmazók listáját, illetve az eladás utáni szolgáltatásaink részletes ismertetését megtalálja a [www.STANLEY.eu](http://www.STANLEY.eu) internet oldalon.katalógusból az Önhöz legközelebbi megbízott STANLEY képviselőt a csomagoláson vagy a kézikönyvben feltüntetett elérhetőségen.

\*A STANLEY Fatmax elektromos kéziszerszámok többségére 3 év garancia vonatkozik, ha a terméket a vásárlástól számított 4 héten belül online regisztrálják. Kérjük, kattintson ide a termék regisztrálásához.

## JÓTÁLLÁSI FELTÉTELEK

Gratulálunk Önnek ezen magas minőséget képviselő STANLEY FATMAX készülék megvásárlásához! Fogasztók részére érkecsillt termékeinkre:

**10.000,- Ft – 100.000,- bruttó értékhatár között 1 év,  
100.001,- Ft - 250.000,- Ft bruttó értékhatár között 2 év  
250.000,- Ft bruttó értékhatár felet 3 év  
időtartamu jótállást vállalunk.**

**Az áru hibás teljesítése esetén a fogasztót a jogszbály szerinti kellekzsvatosság jogok gyakorlása térítésmentesen megilleti, e jogait a jótállás nem érinti.**

- 1) A Stanley Black & Decker Hungary Kft. a jótállás, kellek- és termékszvatoság alapján végzett igényérvényesítést a 19/2014. (IV.29.) NGM rendelet és a 151/2003. (IX.22.) Kormányrendelet szerint végzi a jótállási idő, illetve a kellek- és termékszvatosági jogok érvényesíthetőségének teljes időtartama alatt, aszerint, hogy a szerződés megkötésekor vagy azt megelőzően rendelkezésre álló, és kapcsolódó reklámokban foglalt feltételek szerint felel a hibás teljesítésért. Az igényérvényesítés lehetősége az áru részét képező, vagy azzal összekapcsolt digitális tartalomra és digitális szolgáltatásra is kiterjed.
- a) A fogasztó jótállási igényét a jótállási jeggyel érvényesítheti, ezért kérjük azt őrizze meg. Nem tehető az érvényesítés feltételével a termék felboncolt csomagolásának a fogasztó általi visszazolgáltatása.
- b) Vásárláskor a forgalmazónak (kereskedőnek) a jótállási jegyben fel kell tüntetnie a vállalkozás nevét, a termék azonosítására alkalmas megnevezését és típusát, továbbá – ha van – gyártási számát, a gyártó nevét, címét, ha nem azonos a vállalkozással, valamint a szerződés kötését, illetve a termék fogasztó részére történő átadásának vagy vállalkozás általi üzembe helyezésének időpontját. A jótállási jegyet a forgalmazó (kereskedő) néven eljáró személynek alá kell írnia és a kereskedés azonosítására alkalmas tartalom (minimum cégnev, üzlet címe) bélyegzővel olvashatóan le kell bélyegezni, továbbá elektronikus dokumentumon történő átadás esetén tartalmaznia kell az elektronikus aláírást. Kérjük, kísérje figyelemmel a jótállási jegy megfelelő érvényesítését, mivel a kijelölt szervizeknél a jótállási igény érvényes jótállási jeggyel érvényesíthető. Amennyiben a jótállási jegy szabálytalanul került kiállításra, jótállási igényével kérjük forduljon a termékhez az Ön részére értékesítő partnerünkhöz (kereskedőhöz). Az előírt tartalmú jótállási jegyet a vállalkozás elektronikus útján átadhatja a fogasztó részére, ha annak tartalma megfelel a fenti követelményeknek, és amelyre legkésőbb a termék átadása vagy üzembe helyezés napján köteles. Amennyiben nem közvetlen megküldéssel kerül sor az átadásra, hanem letétbást biztosító elérési cím formájában, úgy a letétbást a jótállási idő végéig nem szüntethető meg.
- c) A jótállási jegy szabálytalan kiállítása vagy a fogasztó rendelkezésére bocsátásának elmaradása nem érinti a jótállási érvényességét. Kérjük, hogy a jótállási jegyben kívül a nyugtát vagy számlát is szíveskedjen megőrizni a gyorsabb és hatékonyabb ügyintézés érdekében, mert a szerződés megkötése az ellenérték megfizetését igazoló bizonylattal is bizonyítható.
- d) Elvesztett jótállási jegyet csak a fogasztói szerződés létrejöttét igazoló nyugta vagy számla ellenében tudunk pótolni!
- 2) **Nem terjed ki a jótállás:**
  - a) amennyiben a hiba oka rendelkezéssellenes, illetve a mellékelt magyar nyelvű használati kézikönyv útmutatóban foglaltaktól eltérő használat, átalakítás, szakszerűtlen kezelés, helytelen tárolás, elemi kár vagy egyéb a vásárlás után a jótállás érdekkörében keletkezett ok miatt következnek be;
  - b) azon alkatrészekre, amelyek esetében a meghibásodás a jótállási időn belüli rendeltetésszerű használat mellett az alkatrészek természetes elhasználódása, kopása miatt következnek be (gy különösen: fűrészlánc, fűrészlap, gyulakék, meghajtósíj, csapágék, szénkefe, csillagkerék);
  - c) a készülék túlterhelése miatt jelentkező hibákra, amelyek a hajtómű meghibásodásához, vagy egyéb ebből adódó károkhöz vezetnek;
  - d) a termék nem hivatalos szervizben történt javításából eredő hibákra;
  - e) az olyan károsodásokra, amelyek nem gyári kiegészítő készülékek és tartozékok használatából adódnak

amennyiben a jótállásra kötelezett a szakszerviz vagy szakvélemény által bizonyítja, hogy a hiba a fenti okok valamelyikére vezethető vissza.

- 3) **A termék meghibásodása esetén a fogasztót az alábbi jogok illetik meg:**
  - a) A fogasztó elsősorban a kijavítás vagy cseré iránti igényét a választása szerint a vállalkozás székhelyén, bármely telephelyén, fióktelepén, illetve kijavítás iránti igényét közvetlenül a jótállási jegyben feltüntetett javítószoalgtatónál is érvényesítheti. Termékszvatoság keretében a fogasztó a jótállási jegyben feltüntetett gyártótól vagy forgalmazótól is követelheti a hiba kijavítását vagy a termék kicserélését, melyre a forgalomban hozatalától számított két év elegendően lehetősége.
  - b) Kérjük, hogy a hiba felfedezését követő legrovidülő időn belül szíveskedjen azt a vállalkozásnál vagy a szervizben bejelenteni. A fogasztónak az árut a kijavítás vagy kicserélés teljesítése érdekében a vállalkozás rendelkezésére kell bocsátania. A vállalkozásnak a saját költségére kell biztosítania a kicserélt áru visszavételét.

Bizunk termékeink minőségében, ezért kiterjesztett gyártói garanciát kínálunk, mely kedvező formában kiegészíti és semmi esetre sem befolyásolja hátrányosan az Ön törvényes jogait. A gyártói garancia igénybeviteléhez szükséges regisztrációs feltételekről és egyéb részletekről tájékozódjon a <http://stanleyworks.hu/warranty> elérhetőségen.

**Gyártó:**  
Stanley Fatmax Europe:  
Egide Walschaertsstraat14-18,  
2800 Mechelen, Belgium

**Forgalmazó:**  
Stanley Black & Decker Hungary Kft  
1016. Budapest,  
Mészáros u. 68/B  
Tel.: +36-1-328-55-00

**Központi Márkaszerviz**  
FIXIT Hungary Kft. 3526 Miskolc Zsolcai kapu 9-11. / 49  
RMA system: <http://rma.fixit-service.com>  
E-mail: [stanley@hu.fixit-service.com](mailto:stanley@hu.fixit-service.com)  
Tel.: +36 46 500 385

Stan Tools And Nails Kft.  
Körösi út 8. 2363 Felsőpákonny  
e-mail: [info@stanleytools.hu](mailto:info@stanleytools.hu)  
Tel.: +36303398429

- c) Ha a fogasztási cikk a vásárlástól számított három munkanapon belül meghibásodik, a fogasztó ezen időtartamon belül kérheti annak kicserélését feltéve, hogy a meghibásodás a rendeltetésszerű használatot akadályozza. A hiba fennállásának, vagy a rendeltetésszerű használatot akadályozó mérték megállapításához a kereskedő/gyártó a szakszerviz közreműködését kérheti / vagy szakvéleményt szerezhet be.
  - d) Amennyiben a jótállási igény bejelentését követően a vállalkozás az igény teljesíthetőségéről azonnal nem tud nyilatkozni, úgy öt munkanapon belül, igazolható módon értesítenie kell a fogasztót az álláspontjáról.
  - e) A vállalkozásnak, illetve a javítószolgálatnak törekednie kell arra, hogy a kijavítást vagy kicserélést legfeljebb 15 napon belül megfelelő minőségben elvégezze, elvégeztesse. Ha a kijavítás vagy kicserélés időtartama a 15 napot meghaladja, akkor a vállalkozás a fogasztót tájékoztatni köteles annak várható időtartamáról. A tájékoztatás a fogasztó előzetes hozzájárulása esetén, elektronikus úton vagy a fogasztó általi átvételre alkalmas más módon történik.
    - Ha a jótállási időtartam alatt a termék első alkalommal történő javítása során megállapítását nyer, hogy a termék nem javítható, úgy a fogasztó eltérő rendelkezése hiányában 8 napon belül ki kell cserélni. Ha a cserére nincs lehetőség, úgy a megfizetést igazoló bizonylaton szereplő bruttó vételárát 8 napon belül köteles a vállalkozás a fogasztó részére visszatéríteni.
    - Ha a jótállási időtartam alatt a termék 3 alkalommal történő javítást követően ismét meghibásodik - a fogasztó eltérő rendelkezése hiányában, valamint ha a fogasztó nem igényli a vételár arányos leszállítását, és nem kívánja a terméket a vállalkozás költségére kijavítani vagy mással kijavíttatni - úgy a megfizetést igazoló bizonylaton szereplő bruttó vételárát 8 napon belül köteles a vállalkozás a fogasztó részére visszatéríteni.
    - Ha a termék kijavítására a vállalkozás részére való közzététl számított 30 napig nem kerül sor, a fogasztó eltérő rendelkezése hiányában a vállalkozás köteles a termékét a határidő eredménytelen eltelteit követő 8 napon belül kicserélni. Ha a cserére nincs lehetőség, úgy a megfizetést igazoló bizonylaton szereplő bruttó vételárát 8 napon belül köteles a vállalkozás a fogasztó részére visszatéríteni.
  - f) A fogasztó az ellenszoalgtatás arányos leszállítását igényelheti, vagy a szerződéstől elállhat, ha a kötelezett a kijavítást vagy a kicserélést nem vállalta, e kötelezettségének nem tud eleget tenni, vagy ha a jogosultnak a kijavításához vagy kicseréléséhez fűződő érdeke megszűnt. Az ellenszoalgtatás leszállítása akkor arányos, ha annak összege megegyezik a fogasztónak szerződés szerü teljesítését esetén járó, valamint a fogasztó által ténylegesen megkapott áru értékének különbözével.
  - g) A vállalkozás megtagadhatja az áru szerződés szerü vételét, ha a kijavítás, illetve a kicserélés lehetetlen, vagy ha az aránytalan többletköltséget eredményezne a vállalkozásnak, figyelembe véve valamennyi körülményt, ideértve a szolgáltatás
  - h) A fogasztó akkor is jogosult - a szerződés megszűnés súlyához igazodva - az ellenszoalgtatás arányos leszállítását igényelni, vagy az adásvételi szerződést megszüntetni, ha
    - a vállalkozás nem végezte el a kijavítást vagy kicserélést, vagy elvégezte azt, de részben vagy egészben nem teljesítette, vagy megtagadta az áru szerződés szerü vételét;
    - ismételt teljesítési hiba merült fel, annak ellenére, hogy a vállalkozás megkísérelte az áru szerződés szerü vételét;
    - a teljesítés hibája olyan súlyú, hogy azonnali árszállítást vagy az adásvételi szerződés azonnali megszüntetését té indokolja; vagy
    - a vállalkozás nem vállalta az áru szerződés szerü vételét, vagy a körülményekből nyilvánvaló, hogy a vállalkozás eszszérü határidőn belül vagy a fogasztónak okozott jelentős érdekkérelm nélkül nem fogja az áru szerződés szerüvé tenni.
  - i) A fogasztó adásvételi szerződés megszüntetésére vonatkozó kellekzsvatossági joga a vállalkozásnak címzett, a megszüntetésre vonatkozó döntést kifejező jognyilatkozattal gyakorolható.
  - j) Jelenkértelen hiba miatt előállásnak nincs helye. Ha a fogasztó hibás teljesítésére hivatalozva kívánja megszüntetni az adásvételi közzététést, a vállalkozást terhelni annak bizonyítása, hogy a hiba jelentéktelen.
  - k) Nem számít bele a jótállási időbe a kijavítási időnek az a része, amely alatt a fogasztó a terméket nem tudta rendeltetésszerűen használni.
  - l) A terméknek a kicseréléssel vagy kijavítással érintett részére a jótállási idő újból kezdődik.
- 4) A jótállás keretében tartozó kijavítás vagy cseré esetén a vállalkozásnak, illetve a javítószolgálatnak a jótállási jegyben fel kell tüntetnie:
    - a kijavítás iránti igény bejelentésének és a kijavítás történő átvételi időpontját,
    - a hiba okát és a kijavítás módját;
    - a termék fogasztó részére történő visszazadásának időpontját,
    - a kicserélés tényét és időpontját.

**Fogasztói jogszta esetén a fogasztó a megyei (fóvárosi) kereskedelmi és iparkamarák mellett működő békéltető testület eljárását is kezdeményezheti!**

**STANLEY** **STANLEY**  
**FATMAX**



**Kereskedő által a vásárlással egyidejűleg kitöltendő**

Kereskedő neve és címe:.....  
A fogyasztási cikk megnevezése:.....  
Tipusa:.....  
Gyártási száma: .....  
Szerződéskötés és a termék fogyasztó részére történő átadásának dátuma: .....  
.....  
A fogyasztási cikk bruttó vételára:.....-Ft  
.....P.H.  
aláírás

**Kijavítás esetén a szerviz tölti ki:**

**1. javítás**

A kijavítási igény bejelentésének és a kijavításra átvétel időpontja .....  
Szervizbe érkezés időpontja:.....  
Munkalap száma: .....  
A bejelentett hiba oka .....  
Elvégzett javítás: .....  
.....  
Szervizből kiadás időpontja:.....  
A fogyasztó részére történő visszaadás időpontja: .....  
Amennyiben a termék nem javítható, a csereigény alapos: igen / nem (aláhúzással jelölendő)  
.....P.H.  
aláírás

**2. javítás**

A kijavítási igény bejelentésének és a kijavításra átvétel időpontja .....  
Szervizbe érkezés időpontja:.....  
Munkalap száma: .....  
A bejelentett hiba oka .....  
Elvégzett javítás: .....  
.....  
Szervizből kiadás időpontja:.....  
A fogyasztó részére történő visszaadás időpontja: .....  
Amennyiben a termék nem javítható, a csereigény alapos: **igen / nem** (aláhúzással jelölendő)  
.....P.H.  
aláírás

**3. javítás**

A kijavítási igény bejelentésének és a kijavításra átvétel időpontja .....  
Szervizbe érkezés időpontja:.....  
Munkalap száma: .....  
A bejelentett hiba oka .....  
Elvégzett javítás: .....  
.....  
Szervizből kiadás időpontja:.....  
A fogyasztó részére történő visszaadás időpontja: .....  
Amennyiben a termék nem javítható, a csereigény alapos: igen / nem (aláhúzással jelölendő)  
.....  
aláírás

**Kereskedő által kitöltendő kicserélés esetén**

A fogyasztó a hibás terméket valamennyi tartozékával átadta.  
A kicserélés időpontja:.....  
.....P.H.  
Aláírás  
A hibátlan terméket átvettem.  
A kicserélt új termék átvételének időpontja .....  
.....  
**fogyasztó aláírása**

**4. javítás**

A kijavítási igény bejelentésének és a kijavításra átvétel időpontja .....  
Szervizbe érkezés időpontja: .....  
Munkalap száma: .....  
A bejelentett hiba oka .....  
Elvégzett javítás: .....  
.....  
Szervizből kiadás időpontja:.....  
A fogyasztó részére történő visszaadás időpontja:.....  
Amennyiben a termék nem javítható, a csereigény alapos: igen / nem (aláhúzással jelölendő)  
.....P.H.  
aláírás



## Stanley Black & Decker Hungary Kft

**Iroda** **1016 Bp. Mészáros u 58/b.** **Tel.** **+36-1-328-55-00**

### Központi Márkaszervíz

<b>Elérhetőség</b>		<b>Tel/fax</b>	
FIXIT Hungary Kft.	<b>Zsolcai kapu 9-11</b> <b>3526 Miskolc</b>	+36 46 500 385	stanley@hu.fixit-service.com <a href="https://rma.fixit-service.com/">https://rma.fixit-service.com/</a>
Stan Tools And Nails Ltd.	<b>Kőrösi út 8. 2363</b> <b>Felsőpakony</b>	+36 30 339 8429	e-mail: info@stanleytools.hu

**CZ** ZÁRUČNÍ LIST

**PL** KARTA GWARANCYJNA

**H** JÓTÁLLÁSI JEGY

**SK** ZÁRUČNÝ LIST

**STANLEY**  
**FATMAX**

**CZ** měsíců  
**H** hónap

**12**

**PL** miesiące  
**SK** mesiacov

<b>CZ</b>	Výrobní kód	Datum prodeje	Razítko prodejny Podpis
<b>H</b>	Gyári szám	A vásárlás napja	Pecsét helye Aláírás
<b>PL</b>	Numer seryjny	Data sprzedaży	Stempel Podpis
<b>SK</b>	Číslo série	Dátum predaja	Pečiatka predajne Podpis

(CZ)

Adresy servisu  
Band Servis  
Klásterského 2  
CZ-140 00 Praha 4  
Tel.: 00420 244 403 247  
Fax: 00420 241 770 167

Band Servis  
K Pasekám 4440  
CZ-76001 Zlín  
Tel.: 00420 577 008 550,1  
Fax: 00420 577 008 559  
<http://www.bandservis.cz>

(H)

FIXIT Hungary Kft.  
Zsolcai kapu 9-11  
3526 Miskolc  
+36 46 500 385  
e-mail:  
[stanley@hu.fixit-service.com](mailto:stanley@hu.fixit-service.com)  
<https://rma.fixit-service.com/>

Stan Tools And Nails Ltd.  
Kőrösi út 8. 2363  
Felsőpakony  
e-mail: [info@stanleytools.hu](mailto:info@stanleytools.hu)  
Tel: +36303398429

(PL)

Centralny Serwis Gwarancyjny  
ERPATECH  
ul. Bakaliowa 26  
05-080 Mościska  
Tel.: (22) 431-05-05  
[serwis@erpatech.pl](mailto:serwis@erpatech.pl)

(SK)

Adresa servisu  
Band Servis  
Paulínska ul. 22  
SK-91701 Trnava  
Tel.: 00421 335 511 063  
Fax: 00421 335 512 624

(CZ) Dokumentace záruční opravy

(PL) Przebieg napraw gwarancyjnych

(H) A garanciális javítás dokumentálása

(SK) Záznamy o záručných opravách

CZ	Číslo	Datum příjmu	Datum zakázky	Číslo zakázky	Závada	Razítko Podpis
H	Sorszám	Bejelentés időpontja	Javítási időpont	Javítási munkalapszám	Hiba jelleg oka	Pecset Aláírás
	Jótállás új határideje					
PL	Nr.	Data zgłoszenia	Data naprawy	Nr. zlecenia	Przebieg naprawy	Stempel Podpis
SK	Číslo dodávky	Dátum nahlásenia	Dátum opravy	Číslo objednávky	Popis poruchy	Pečiatka Podpis