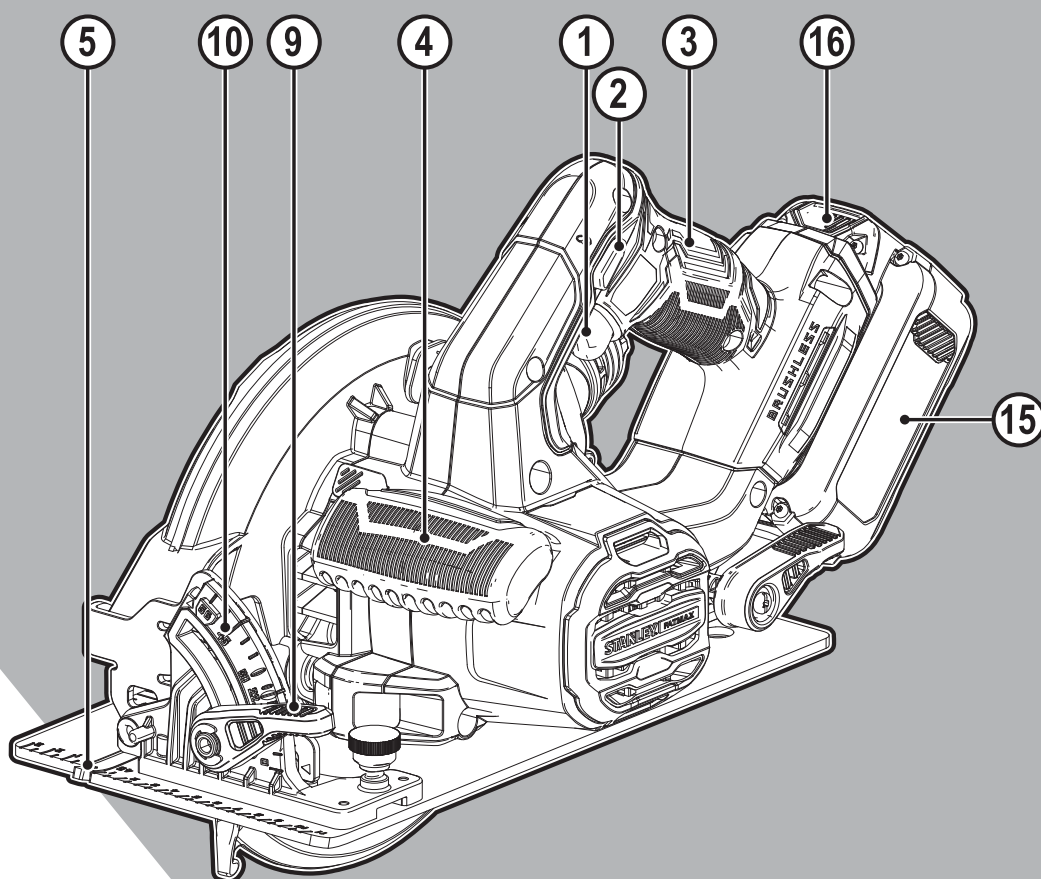


# STANLEY<sup>®</sup>

# FATMAX<sup>®</sup>

# V20

## LITHIUM ION



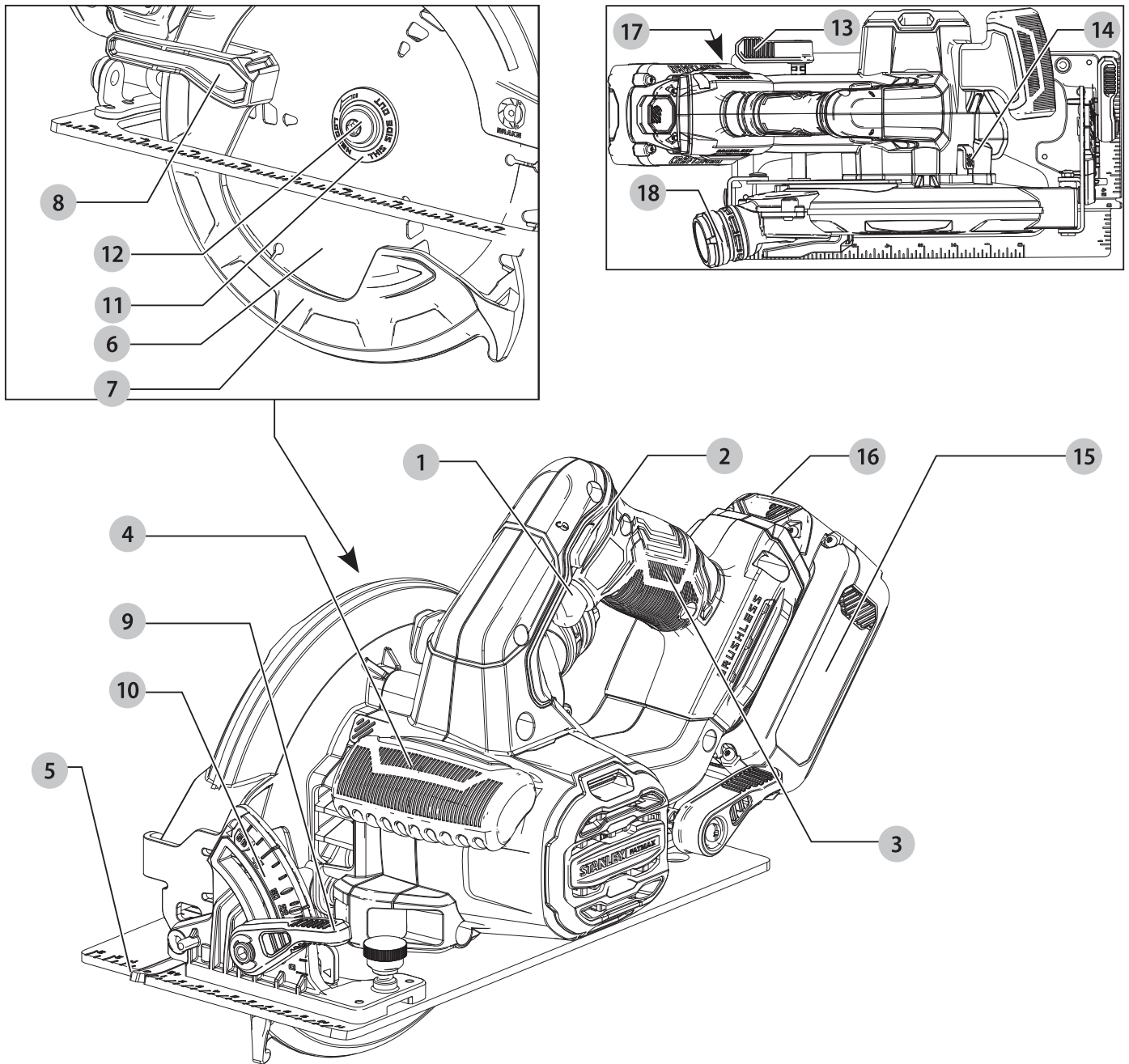
359208 - 91 BG

Превод на оригиналните инструкции

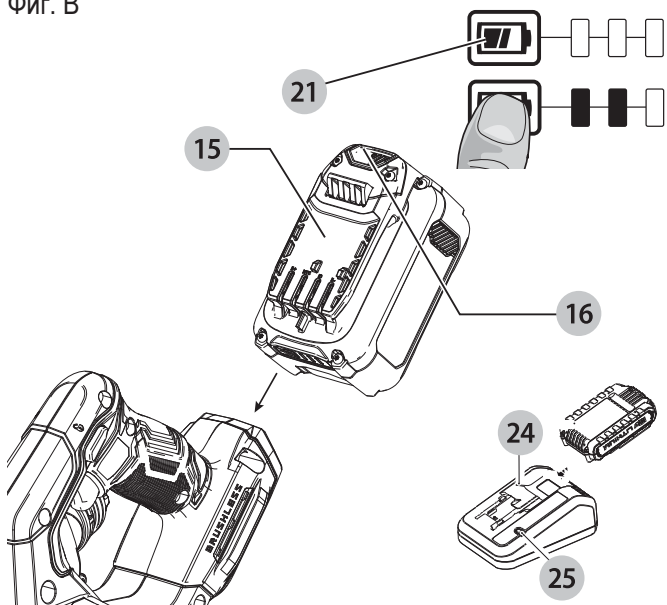
[www.stanley.eu](http://www.stanley.eu)

SFMCS550

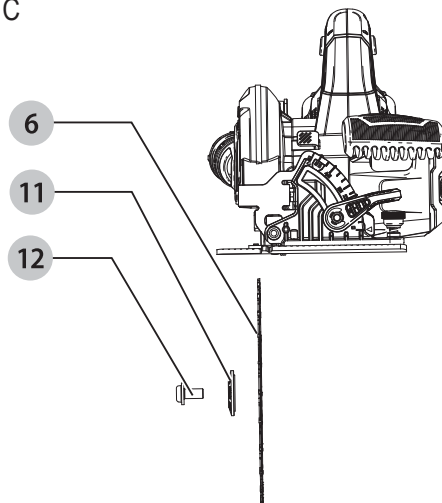
Фиг. А



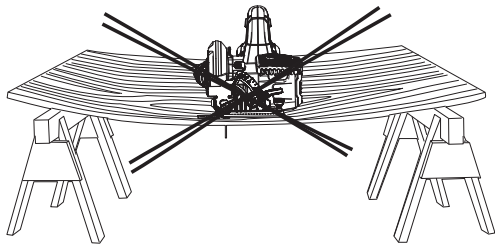
Фиг. В



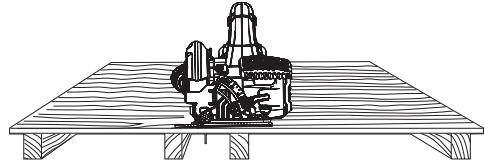
Фиг. С



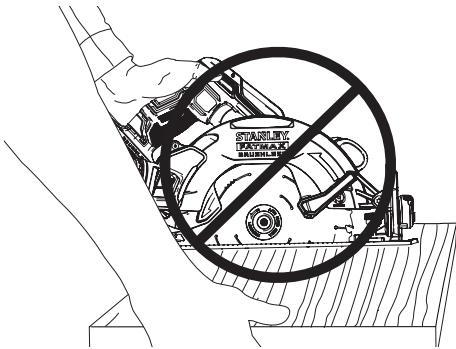
Фиг. D



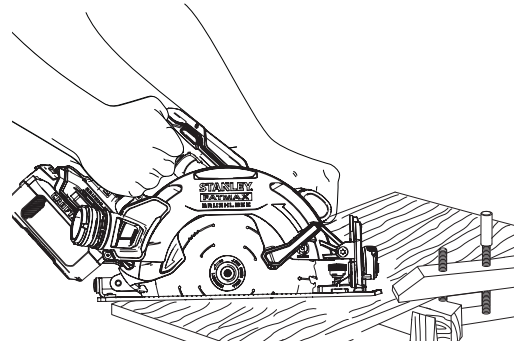
Фиг. E



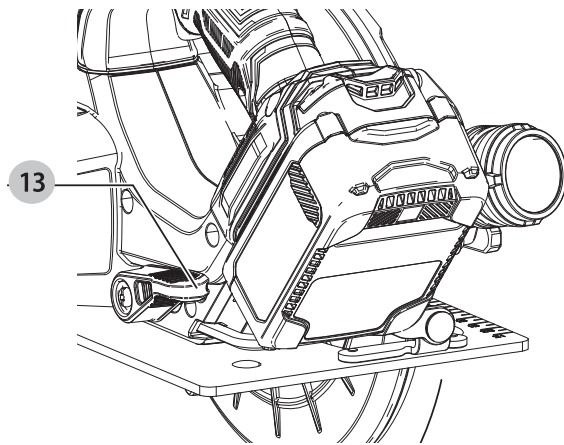
Фиг. F



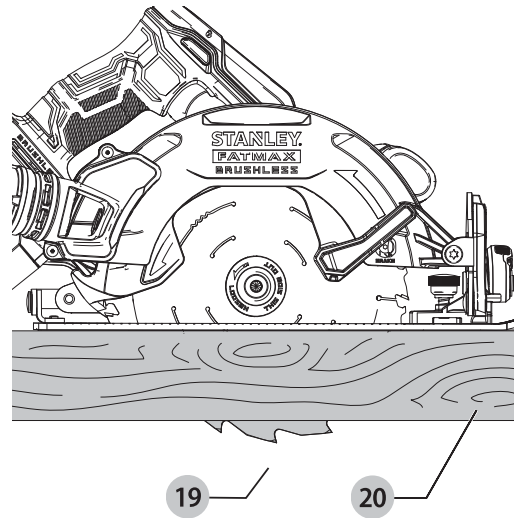
Фиг. G



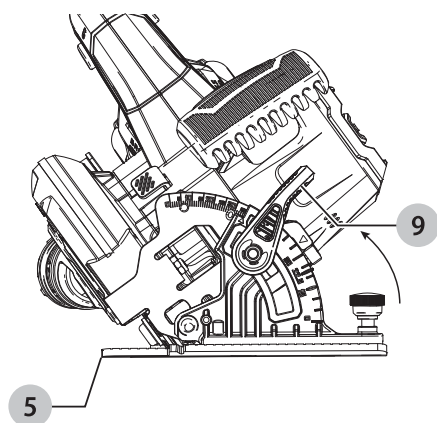
Фиг. H



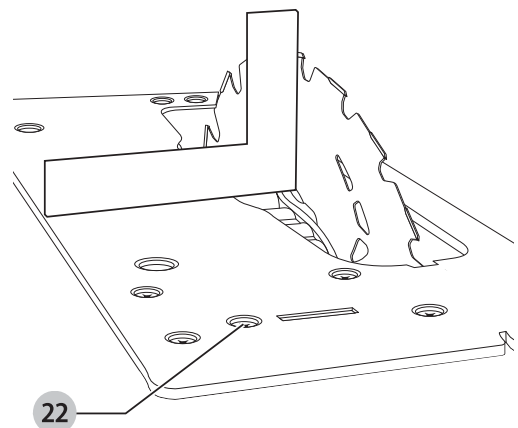
Фиг. I



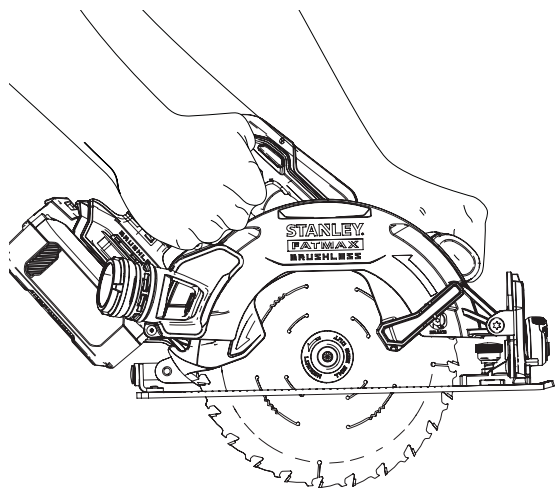
Фиг. J



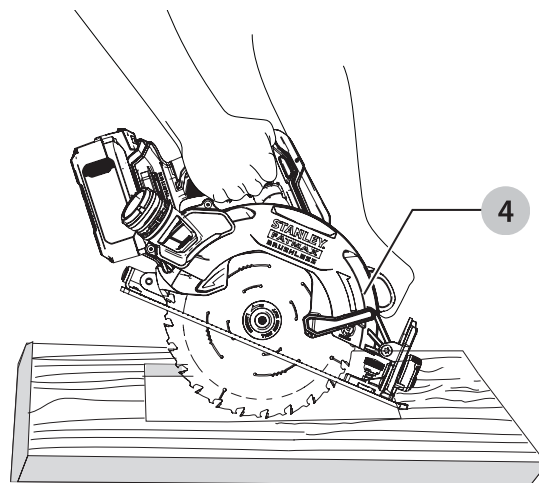
Фиг. K



Фиг. L



Фиг. М



## Предназначение

Вашият трион STANLEY FATMAX SFMCS550 е проектиран за рязане на дърво и изделия от дърво. Този инструмент е предназначен за професионална и лична употреба от непрофесионални потребители.

## Инструкции за безопасност

### Общи предупреждения за безопасна работа с електроинструменти



**Предупреждение! Прочетете всички предупреждения, инструкции, илюстрации и технически характеристики, предоставени с този електроинструмент. Неспазването на всички изброени по-долу инструкции може да доведе до токов удар, пожар и/или тежки травми.**

### Запазете всички предупреждения и инструкции за бъдещи справки.

Терминът "електроинструмент" във всички предупреждения, изброени по-долу, се отнася до захранвани (със захранващ кабел) или работещи на батерии (без захранващ кабел) електрически инструменти и машини.

#### 1. Безопасност на работното място

- а. **Пазете работното място чисто и добре осветено.** Безпорядъкът и недостатъчното осветление могат да доведат до трудова злополука.
- б. **Не използвайте електроинструменти в експлозивна среда, като например наличието на запалителни течности, газове или прах.** Електроинструментите произвеждат искри, които могат да възпламенят праха или изпаренията.
- в. **Дръжте деца и странични лица надалече, докато работите с електроинструмента.** Всяко отклоняване на вниманието може да ви накара да загубите контрол.

#### 2. Електрическа безопасност

- а. **Щепселите на електроинструмента трябва да са подходящи за използвания контакт. Никога, по никакъв начин не променяйте щепсела. Не използвайте адаптери за щепсела със заземени (замасени) електрически инструменти.** Непроменените щепсели и контакти намаляват риска от токов удар.
- б. **Избягвайте контакт на тялото със заземени повърхности, като например тръби, радиатори, готварски печки и хладилници.** Съществува повишен риск от токов удар, ако тялото ви е заземено.
- в. **Не излагайте електроинструментите на дъжд и мокри условия.** Проникването на вода

в електроинструмента повишава опасността от токов удар.

- г. **Не насилвайте електроинструментите. Никога не използвайте кабела за носене, дърпане или изключване на електроинструмента. Пазете кабела далече от топлина, масло, остри ръбове или движещи се части.** Повредените или оплетени кабели увеличават риска от токов удар.
  - д. **При работа с електрически инструменти на открито да се използва удължителен кабел, подходящ за употреба на открито.** Използването на кабел, подходящ за употреба на открито, намалява риска от токов удар.
  - е. **Ако не можете да избегнете работата с електроинструмент на влажно място, използвайте захранване с дефекнтоковата защита (ДТЗ), което на английски е Residual Current Device (RCD).** Употребата на RCD намалява риска от токов удар.
- #### 3. Лична безопасност
- а. **Бъдете нащрек, внимавайте какво правите и бъдете разумни, когато работите с електроинструмента. Не използвайте електроинструмента, когато сте изморени или сте под влияние на наркотици, алкохол или лекарства.** Един миг невнимание при работа с електроинструмент може да доведе до сериозни наранявания.
  - б. **Използвайте лични предпазни средства. Винаги носете защита за очите.** Предпазни средства, като противопрахова маска, предпазни обувки, каска или слухова защита, използвани за съответните условия, намаляват личните наранявания.
  - в. **Предотвратяване на случайно задействане.** Уверете се, че превключвателят е на позиция изключен, преди да го свържете към източника на захранване и/или към батерийното устройство, преди да вземете или носите инструмента. Носенето на електроинструмент с пръста на прекъсвача или стартирането на електроинструменти, когато прекъсвачът е на позиция "включен", може да доведе до трудова злополука.
  - г. **Махнете всички регулиращи или гаечни ключове преди да включите електроинструмента.** Прикрепени към въртящи се части на електроинструмента гаечни или регулиращи ключове могат да доведат до наранявания.
  - д. **Не се протягайте прекалено. Стойте стабилно на краката си през цялото време.** Това позволява по-добър контрол над електроинструмента в непредвидими ситуации.
  - е. **Обличайте се подходящо. Не носете висящи дрехи или бижута. Пазете косата си, дрехите си**

и ръкавиците далече от движещите се части. Висящите дрехи, бижута или дълги коси могат да бъдат захванати от движещи се части.

**ж. Ако са предоставени устройства за прахоулавяне или приспособления за събиране, уверете се, че са свързани и използвани правилно.** Използването на тези средства може да намали опасностите свързани с праха.

**h. Не допускайте поради навика от честото използване на инструмента да пренебрегвате принципите за безопасност при работа с него.** Едно невнимателно действие може да доведе до тежки наранявания в рамките на части от секундата.

#### **4. Използване и грижа за електроинструментите**

**а. Не насилвайте електроинструментите.**

**Използвайте правилния инструмент за вашето приложение.** Подходящият електроинструмент ще свърши по-добре и по-безопасно работата, при темпото, за което е създаден.

**б. Не използвайте електроинструмента, ако превключвачът не го включва и изключва.** Всеки електроинструмент, който не може да се контролира с превключвателя е опасен и трябва да се поправи.

**с. Изключете щепсела от захранването и/или свалете батерийния комплект на електроинструмента, ако е сваляем, преди извършването на каквото и да е регулиране, смяна на аксесоари, или съхраняване на уреда.** Такива предварителни мерки за безопасност намаляват риска от нежелателно задействане на електроинструмента.

**г. Съхранявайте преносимите електроинструменти извън досега на деца и не позволявайте на непознати с електроинструмента и тези инструкции други хора да работят с електроинструмента.** Електроинструментите са опасни в ръцете на необучени потребители.

**е. Поддръжка на електроинструменти и аксесоари.** Проверявайте за неправилно разположение или свързване на подвижните звена, за счупване на части и всички други условия, които могат да повлияят на експлоатацията на електроинструментите. При повреда на електроинструмента, задължително го поправете преди да го използвате отново. Много злополуки се причиняват от лошо поддържани електрически инструменти.

**е. Поддържайте режещите инструменти винаги добре заточени и чисти.** Правилно поддържаните режещи инструменти с остри остриета по-трудно могат да се огънат и по-лесно се контролират.

**ж. Използвайте електроинструментите, аксесоарите и допълнителните части към тях в съответствие с инструкциите, като взимате предвид работните**

**условия и характера на работата.** Използването на електроинструмента за работи, различни от тези, за които е предназначен, може да доведе до опасни ситуации.

**з. Пазете дръжките и повърхностите за захващане сухи, чисти от масло и грес.** Хлъзгави дръжки и повърхности не са условие за безопасна работа и контрол на инструмента в неочаквани ситуации.

**5. Използване и грижи за инструменти за батерии (използва се само за инструменти за батерии)**

**а. Зареждайте само със зарядното устройство, определено от производителя.** Зарядно, което е подходящо за един тип батерии може да създаде риск от пожар, когато се използват с друг тип батерии.

**б. Използвайте електроинструмента само с определените за него батерии.** Използването на друг вид батерии може да предизвика нараняване или пожар.

**в. Когато батерията не е в употреба, съхранявайте я далече от други метални предмети като кламери, монети, ключове, пирони, винтове или други дребни метални предмети, които могат да направят връзка от един терминал до друг.** Последствията от късото съединение могат да бъдат изгаряния или пожар.

**г. При извънредни обстоятелства от батерията може да изтече течност; избягвайте контакт. Ако случайно попадне на кожата, изплакнете с вода. Ако течността попадне на очите ви, потърсете медицинска помощ.** Изтеклата от батерията течност може да причини дразнене и изгаряния.

**д. Не използвайте батериен пакет или инструмент, които са повредени или изменени.** Повредената или модифицирана батерия, може да има непредсказуемо действие, което да доведе до пожар, експлозия или риск от нараняване.

**е. Не излагайте батерията или инструмента на огън или на прекомерна температура.** Излагането на огън или температура над 130 °C може да предизвика експлозия.

**г. Следвайте всички инструкции за зареждане и не зареждайте батерията или инструмента извън температурния диапазон, посочен в инструкциите.** Неправилното зареждане или при температури извън определения диапазон може да повреди батерията и да увеличи риска от пожар.


**6. Сервизиране**

**а. Сервизирането на вашия електроинструмент трябва да се извършва само от квалифицирано лице, като се използват само оригинални резервни части.** Това ще гарантира безопасната употреба на уреда.

- б. Никога не поправяйте повредена батерия.** Обслужването на батериите трябва да се извършва само от производителя или упълномощените сервизни агенти.

## Инструкции за безопасност за всички триони

### Процедури при рязане

- а**  **ОПАСНОСТ:** Пазете си ръцете от зоната за рязане и от острието. Дръжте втората си ръка на допълнителната дръжка или на кожуха на мотора. Ако и двете ръце държат триона, няма опасност от срязване.
- б. Не си поставяйте ръцете под обработвания детайл.** Предпазителят не може да ви предпази от острието в зоната под работния детайл.
- с. Регулирайте дълбочината на рязане според дебелината на обработвания детайл.** Под работния детайл може да се вижда само малка част от зъбците на острието.
- д. Никога не дръжте детайла по време на рязане в ръцете си или върху краката си. Сложете здраво работния детайл на стабилна платформа.** Важно е работата да се извършва правилно, за да сведе до минимум излагането на тялото, засядане на острието или загуба на контрол.
- е. Дръжте електроинструментите за изолираните повърхности при извършване на работа, при която инструмента за рязане може да засегне скрито окабеляване.** Контакт с "жив" кабел може да зареди с ток и металните части на електроинструмента, в резултат на което оператора може да получи токов удар.
- ф. Когато разрязвате, винаги използвайте ограничител или водач с прави ръбове.** Това ще подобри точността на рязане и ще намали шанса за засядане на острието.
- г. Винаги използвайте остриета с правилен размер и форма (диамант срещу кръг) за дорникови дупки.** Остриета, които не отговарят на монтажния хардуер на триона ще работят с изместване, което води до загуба на контрол.
- h. Никога не използвайте повредени или неправилни гайки или болтове за остриетата.** Шайбите и болтът за острието са специално предназначени за вашия трион, за оптимално представяне и безопасност при работа.

### Допълнителни инструкции за безопасност за всички триони

#### Случаи на откат и подобни предупреждения

- ◆ Откатът е внезапна реакция на защипан, заклещен или неизравнен режещ диск, което води до отскачане

на неконтролируемия циркуляр извън обработвания детайл и към оператора.

- ◆ Когато острието е притиснато или силно огънато навътре в прореза, острието се заклещва, а реакцията на двигателя задвижва уреда бързо назад към оператора.
- ◆ Ако дискът се извие или размести по време на рязане, зъбците в задния ръб на острието може да навлязат в горната повърхност на дървото и това да доведе до отскачане на диска от клина на срязване назад към оператора.

Откатът е резултат от злоупотреба на триона и/или неправилни работни процедури или условия и може да се избегне, като се вземат подходящи предпазни мерки, както са дадени по-долу:

- а. Поддържайте здрав захват с двете си ръце на триона и сложете ръцете си така, че да противопоставят на силата на отката. Тялото ви трябва да бъде от едната страна на острието, но не и в една линия с него.** Откатът може да причини отскачане на триона назад, но силите на отката могат да бъдат контролирани от оператора, ако са взети съответните предпазни мерки.
- б. Когато острието заседне или когато рязането се прекъсва по някаква причина, освободете спусъка и дръжте триона в материала без да го мърдате, докато острието не спре напълно. Никога не се опитвайте да свалите триона от детайла или да го издърпате назад, докато острието е в движение или може да се получи откат.** Огледайте и вземете мерки за елиминиране на причината за огъване на острието.
- с. Когато рестартирате трион, който се намира в работния детайл, центрирайте острието в цепнатината и проверете дали зъбците на триона не са захванати в материала.** Ако острието на триона е заседнало, то може да излезе или да отскочи от работния детайл при рестартирането на триона.
- д. Големи крепителни панели за минимален риск от защипване и откат на острието.** Големите панели са склонни към огъване под собствената си тежест. Трябва да се поставят подпори под панела от двете страни, близо до линията на рязане и близо до ръба на панела.
- е. Не използвайте тъпи или повредени остриета.** Ненастроените или неподходящи остриета правят тесни цепнатини, което може да причини прекалено претриване, засядане на острието и откат.
- ф. Дълбочината на острието и регулиращите скосяването лостове трябва да се затегнат и застопорят преди рязане.** Ако регулирането на

острието се размести по време на рязане, може да причини засядане и откат.

- g. **Бъдете особено внимателни, когато срязвате в съществуващи стени или други слепи зони.** Издаденото острие може да среже предмети, което може да доведе до откат.

## Инструкции за безопасност за триони с махалов предпазител за режещия диск

### Функция на долния предпазител

- a. Проверете долният предпазител за правилно затваряне преди всяка употреба. Не работете с триона, ако долният предпазител не се премества свободно и не се затваря мигновено. Никога не застопорявайте долния предпазител в отворена позиция. Ако изпуснете триона инцидентно, долният щит може да се изкриви. Повдигнете долният предпазител със сгъваемата дръжка и се уверете, че предпазителя се движи свободно и не се допира до диска или друга част във всички ъгли и дълбочина на рязане.
- b. Проверете работата на пружината на долния предпазител. Ако щитът и пружината не работят правилно, те трябва да се сервизират преди употреба. Долният предпазител може да работи по-забавено поради повредени части, натрупвания или насъбрани отпадъци.
- c. Долният щит може да се издърпва ръчно само за специални срязвания, като например “потъващи срязвания” и “комбинирани срязвания”. Повдигнете долният щит чрез издърпване на дръжката и веднага щом диска навлезе в материала, долният предпазител трябва да се освободи. За всички други триони, долният предпазител трябва да работи автоматично.
- d. Винаги наблюдавайте дали долният предпазител покрива острието преди да поставите триона на пейка или на пода. Незащитеното острие, което върви по инерция, ще предизвика заден ход за триона, като ще среже всичко, което му се изпречи. Трябва да сте наясно с времето, което отнема за спиране на острието след освобождаване на превключвателя.

## Допълнителни инструкции за безопасност

### Циркулярни триони

- ◆ Носете защита за слуха. Излагането на шум може да причини загуба на слуха.
- ◆ Носете маска срещу прах. Излагането на праховите частици може да предизвика затруднено дишане и евентуални наранявания.

- ◆ Не използвайте остриета с по-голям или по-малък диаметър от препоръчителния. За правилните размери на острието вижте **техническите данни**. Използвайте само остриетата, указани в това ръководство, които са в съгласие с EN 847-1.
- ◆ Използвайте само триони, които са маркирани със скорост, равна или по-висока от оборотите, отбелязани върху инструмента.
- ◆ Избягвайте прегряване на върховете на диска.
- ◆ Инсталирайте порта за извличане на прах на триона преди употреба.
- ◆ Никога не използвайте абразивни срязани колела.
- ◆ Не използвайте приспособления за подаване на вода.
- ◆ Използвайте скоби или друг практически начин да застопорите и укрепите обработвания детайл към стабилна платформа. Ако държите детайла с една ръка или е опрян в тялото ви, го прави нестабилен и може да доведе до загуба на контрол.

## Допълнителни рискове

Следните рискове са присъщи при използването на триони:

- ◆ Наранявания, причинени при докосване на въртящите се части.
- ◆ Въпреки прилагането на съответните правила за безопасност и използването на уреди за безопасност, някои допълнителни рискове не могат да бъдат избегнати. Това са:
- ◆ Увреждане на слуха.
- ◆ Риск от инцидент, причинен от непокрита част на въртящото се острие на триона.
- ◆ Риск от нараняване при смяна на острието.
- ◆ Риск от притискане на пръст при отваряне на щитовете.
- ◆ Опасности за здравето, причинени от вдишването на прах, в резултат от рязане на дърва, особено дъб, бук и MDF.

## Безопасност на хората около вас

- ◆ Този инструмент не е предназначен за употреба от хора (включително деца) с намалени физически, сензорни или умствени възможности, или с липса на знания, освен ако не са под наблюдение или не са били инструктирани относно употребата на инструмента от човек, отговорен за тяхната безопасност.
- ◆ На децата не трябва да се позволява да играят с уреда.



## Вибрация

Стойностите на декларираното ниво на излъчвани вибрации, които са обявени в техническите данни и в декларацията за съответствие, са измерени в съответствие със стандартен метод за тестване, предоставен от EN62841 и може да се използват за сравнение на един инструмент с друг. Декларираните стойности на излъчваните вибрации могат, също така да бъдат използвани при предварителната оценка за излагането.



**Предупреждение!** Стойността на генерираните вибрации по време на действителното използване на електроинструмента може да се различава от обявената стойност, в зависимост от начина, по който се използва инструментът. Нивото на вибрации може да се увеличи над обявените стойности.

При оценяване на вибрациите на излагане за определяне на мерките за безопасност, изисквани от 2002/44/ЕО за защита на лица, които редовно използват електрически инструменти при работа, трябва да се направи оценка на излагането на вибрации, действителните условия на употреба и начина, по който се използва инструментата, включително като се вземат предвид всички части на работния цикъл, като например време, когато инструментът е изключен и когато се работи на празен ход, в допълнение към времето за задействане.

## Етикети по инструмента

Следните символи са показани на инструмента, заедно с кода на датата:



**Предупреждение!** За да намалите риска от наранявания, прочетете ръководството с инструкции.

## Допълнителни инструкции за безопасност за батерии и зарядни устройства

### Батерии

- ◆ Никога и по никаква причина не се опитвайте да ги отваряте.
- ◆ Не излагайте батерията на вода.
- ◆ Не съхранявайте на места, където температурата може да превиши 40 °С.
- ◆ Зареждайте само при температура на околната среда между 10 °С и 40 °С.
- ◆ Зареждайте само, като използвате предоставеното с инструмента зарядно устройство.
- ◆ Когато изхвърляте батерии, следвайте инструкциите от раздела "Защита на околната среда".



Да не се опитва зареждане на повредени батерии.

## Зарядни устройства

- ◆ Зарядното устройство да се използва само за зареждане на батерията в инструмента, с която е доставен. Други батерии може да избухнат и да причинят наранявания и щети.
- ◆ Никога да не се опитва зареждане на сухи батерии.
- ◆ Веднага сменяйте повредените кабели.
- ◆ Не излагайте инструмента на вода.
- ◆ Не отваряйте зарядното устройство.
- ◆ Не експериментирайте със зарядното устройство.



Зарядното устройство е предназначено само за работа на закрито.

## Електрическа безопасност



Това зарядно устройство е двойно изолирано; затова не се изисква заземяване. Винаги проверявайте дали захранващият кабел е в съответствие с напрежението на табелката.

- ◆ Ако захранващият кабел е повреден, трябва да се смени от производителя или от оторизиран сервизен център на STANLEY FATMAX, за да се предотврати злополука.

## Описание (фиг. А)



**ПРЕДУПРЕЖДЕНИЕ:** Никога не променяйте инструмента или неговите части. Това може да доведе до лични наранявания и щети.

1. Превключвател вкл./изкл.
2. Заклучващ бутон
3. Основна дръжка
4. Допълнителна дръжка
5. Обувка
6. Острие на трион
7. Долен предпазител на диска
8. Лост за издърпване на долния щит
9. Лост за регулиране на наклона
10. Ъгъл на наклон
11. Шайба за външна скоба на диска
12. Задържащ болт за диска
13. Лост за регулиране на дълбочината
14. Бутон за заключване на шпиндела
15. Батерия
16. Бутон за освобождаване на батерията
17. Шестоъгълен ключ
18. Порт за прахоулавяне



**ПРЕДУПРЕЖДЕНИЕ:** Не режете метали, зидария, стъкло, плочки или пластмаса с този трион. Изтъпеният диск ще доведе до бавно, неефективно рязане, претоварване на мотора на триона, прекомерно разцепване и увеличаване на възможността за откат.

- ◆ **НЕ** използвайте абразивни колела.
- ◆ Използвайте само остриета, предназначени за рязане на дърво.



**ПРЕДУПРЕЖДЕНИЕ:** Рязането на дървесина, покрита със смола и други материали може да доведе до натрупване на разтопени вещества върху върховете на ножовете и корпуса на режещия диск, което увеличава риска от прегряване и свързване на ножчетата по време на рязане.

**НЕ** използвайте при мокри условия или в присъствието на запалителни течности или газове.

**НЕ** допускате деца в близост до инструмента.

Необходим е надзор, когато този инструмент се използва от неопитен оператор.

**НЕ** използвайте в мокри условия или в среда на запалителни течности или газове.

**НЕ** допускате деца в близост до инструмента.

Необходим е надзор, когато този инструмент се използва от неопитен оператор.

- ◆ **Малки деца и хора с увреждания.** Този уред не е предназначен за употреба от малки деца или хора с увреждания без наблюдение.
- ◆ Този продукт не е предназначен за употреба от хора (включително деца) с намалени физически, сензорни или умствени възможности, или с липса на знания, освен ако не са под наблюдение или не са били инструктирани относно употребата на устройството от човек, отговорен за тяхната безопасност. Никога не оставяйте сами деца с този продукт.

## Монтаж и сваляне на батерията (фиг. В)

- ◆ За да поставите батерията (15) подравнете я с гнездото на инструмента. Плъзнете батерията в гнездото и натиснете, докато батерията се застопори на място.
- ◆ За да извадите батерията, натиснете бутона за освобождаване (16) като в същото време избутате батерията от гнездото.

## Употреба



**ПРЕДУПРЕЖДЕНИЕ:** Оставете инструмента да работи със собствената си скорост. Не претоварвайте. Този инструмент може да се използва в дясната или лявата ръка.

## Зареждане на батерията (Фиг. В)

Батерията трябва да се зареди преди първата употреба и всеки път, когато не може да произведе достатъчно мощност при извършване на работа, която е била лесно изпълнима преди това. Батерията може да се загрее по време на зареждането; това е нормално и не представлява проблем.



**ПРЕДУПРЕЖДЕНИЕ:** Не зареждайте батерията при околни температури под 10 °C или над 40 °C. Препоръчвана температура за зареждане: припл. 24 °C.

**Забележка:** Зарядното устройство няма да зарежда батерията, ако температурата на клетката е под приблизително 10 °C или над 40 °C. Батерията трябва да се остави в зарядното устройство и зареждането ще започне автоматично, когато температурата на клетката се затопли или охлади.

- ◆ За зареждане на батерията (15) вкарайте я в зарядното устройство (24). Батерията се поставя в зарядното устройство само по един начин. Не насилвайте. Уверете се, че батерията е напълно поставена в зарядното устройство.
- ◆ Включете зарядното устройство в електрическата мрежа.

Индикаторът за зареждане (25) ще премига.

Зареждането завършва, когато индикаторът за зареждане (25) свети непрекъснато. Зарядното устройство и батерията могат да бъдат оставени за зареждане за неограничено време. Светодиодът ще се включи, когато зарядното устройство дозарежда батерията от време на време.

- ◆ Заредете изпразнените батерии до 1 седмица след изпразването. Животът на батерията ще намалее значително, ако се съхранява в изпразнено състояние.

## Оставяне на батерията в зарядното устройство

Зарядното устройство и батерийният пакет могат да бъдат оставени свързани с непрекъснато светеща светодиодна лампа. Зарядното устройство ще запази батерийният пакет напълно зареден.

## Диагностика на зарядното устройство

Ако зарядното устройство открие слаб или повреден акумулатор, индикаторът за зареждане (25) ще светне червено с бърза скорост. Процедурите по следния начин:

- ◆ Поставете обратно батерията (15).
- ◆ Ако индикаторите за зареждане продължават да мигат в червено с бърза скорост, използвайте различна батерия, за да определите дали процесът на зареждане работи правилно.

- ◆ Ако заредената батерия се зарежда правилно, оригиналната батерия е дефектна и трябва да се върне в сервизен център за рециклиране.
- ◆ Ако новата батерия дава същата индикация като оригиналната батерия, занесете зарядното устройство в оторизиран сервизен център.

**ЗАБЕЛЕЖКА:** Може да отнеме до 30 минути, за да се определи, че батерията е дефектна. Ако батерията е прекалено гореща или прекалено студена, светодиодът ще мига в червено последователно, бързо и бавно, по едно присветване за всяка скорост и повторение.

### Поставяне и изваждане на острието (фиг. С)

1. Приберете долния предпазител и сглобете режещия диск (6) и шайбата на външната скоба на диска (11), както е показано на фигура С.
2. Натиснете бутона за заключване на шпиндела (14), докато завъртате фиксиращия болт на острието (12) с шестостенния ключ (17), докато заключването на острието се захване и острието спре да се върти.

**ЗАБЕЛЕЖКА:** Шестоъгълният ключ се съхранява на триона, както е показано на фигура А.

Затегнете здраво болта за задържане на острието с шестостенния ключ.

**ЗАБЕЛЕЖКА:** Болтът има дясна резба. За да разхлабите, завъртете обратно на часовниковата стрелка. За да затегнете, завъртете по посока на часовниковата стрелка.

**ЗАБЕЛЕЖКА:** Никога не активирайте заключването на диска, докато триона работи, и не се опитвайте да спрете инструмента. Никога не включвайте инструмента, докато заключването на диска е активирано. Вашият трион ще бъде сериозно повреден.

### Поддържане на големи панели/закрепване на детайл (фиг. D-G)

Подкрепяйте големите панели за минимален риск от защипване и откат на острието. Големите панели са склонни към огъване под собствената си тежест, както е показано на фигура D.

Трябва да се поставят подпори под панела от двете страни, близо до линията на рязане и близо до ръба на панела (фигура E).



**ПРЕДУПРЕЖДЕНИЕ:** За да намалите риска от нараняване никога не дръжте парчето за рязане с ръцете си и не го поставяйте през крака си (Фигура F).

Закрепете детайла на стабилна платформа, както е показано на фигура G. Важно е работата да се извършва правилно, за да се сведе до минимум излагането на тялото, засядане на острието или загуба на контрол.

### Регулиране на дълбочината на рязане (фиг. G-I)

Дълбочината на рязане трябва да се настрои според дебелината на детайла.

1. Разхлабете лоста за регулиране на дълбочината (13), за да отключите плаза на триона (5).
2. Подравнете обувката на триона с желаната дълбочина на рязане, посочена върху маркировката на скалата на лентата за дълбочина.
3. Настройте регулирането на дълбочината на триона така, че един зъб (19) от лопатката да стърчи под детайла (20), както е показано на фигура I.
4. Затегнете лоста за регулиране на дълбочината, за да заключите плаза на място.

### Регулиране на ъгъла на наклона (Фиг. J)

Този инструмент може да бъде настроен на ъглите на скосяване между 0° и 56°

1. Разхлабете лоста за регулиране на наклона (9), за да отключите плаза (5).
2. Преместете плаза на триона в желаното положение, съответстващо на маркировките на ъгъла на скосяване на скалата на ъгъла на скосяване (10).
3. Затегнете лоста за регулиране на наклона, за да заключите плаза на място.
4. Потвърдете точността на настройката, като проверите ъгъла на наклона на действително нарязване върху парче материал.

### Регулиране на плаза за 90° срязвания (Фиг. K)

Обувката (5) е настроена фабрично, за да гарантира, че острието е перпендикулярно на плаза на 0° настройка на наклона.

Ако е необходимо преизравняване:

1. Регулирайте триона на 0° наклон.
2. Изтеглете долният предпазител на диска (7).
3. Разхлабете лоста за регулиране на наклона (9). Сложете квадрат към диска (6) и плаза (5), за да регулирате 90° настройка.
4. Завъртете винта за калибриране (22), така че плаза да спре в правилния ъгъл.
5. Потвърдете точността на настройката, като проверите квадратичността на действителното нарязване върху парче от материал.

### Превключвател за вкл./изкл. (Фиг. A)

Триона е снабден с функция за заключване на превключвателя, за да се предотврати неволно активиране.

1. За да работите с инструмента, натиснете бутона за заключване (2) от двете страни на триона и го

задръжте, докато натиснете превключвателя на спусъка (1).

- След като сте натиснали пусковия превключвател и инструмента се стартира, освободете бутона за заключване. Инструментът ще продължи да работи, докато спусъкът е натиснат.
- За да изключите инструмента, освободете пусковия превключвател.

**ЗАБЕЛЕЖКА:** Този инструмент няма възможност за заключване на инструмента и превключвателя никога не трябва да се заключва по никакъв друг начин.

## Автоматична електрическа спирачка

Вашият трион е снабден с електрическа спирачка, която спира ножа в рамките на 1-2 секунди след освобождаване на спусъка. Това е автоматично и не изисква настройка.

## Долен предпазител на диска



**ПРЕДУПРЕЖДЕНИЕ:** Опасност от разкъсване. Долният предпазител на диска е функция за безопасност, която намалява риска от сериозни наранявания. Никога не използвайте триона, ако долният предпазител не е на мястото си, е повреден, неправилно сглобен или не работи правилно. Не разчитайте на защитата на долният дисков предпазител при тези условия. Вашата безопасност зависи от следните предупреждения и предпазни мерки, както и от правилната работа на триона. Преди всяка употреба, проверявайте правилното затваряне на долния предпазител, както е описано в **Допълнителни инструкции за безопасност на всички триони**. Ако долният дисков предпазител липсва или не работи правилно, занесете триона на поправка преди употреба. За да осигурите безопасност и надеждност на продукта, поправката, поддръжката и регулирането трябва да се извършват в упълномощени сервизни центрове или друга професионална сервизна организация, като винаги използвате идентични резервни части.



**ПРЕДУПРЕЖДЕНИЕ:** За да сведете до минимум риска от нараняване на очите, винаги използвайте очила. Карбидът е твърд, но крехък материал. Чужди предмети в обработваният детайл, като например тел или пирони могат да причинят спукване или счупване на връхчето. Винаги работете с трион, който има подходящ дисков предпазител на място. Поставете диска здраво в подходящо завъртане преди употреба и винаги използвайте чист и остър диск.



**ПРЕДУПРЕЖДЕНИЕ:** За да намалите риска от нараняване, важно е да поддържате правилно работата и да държите здраво ножа, за да предотвратите загуба на контрол, което може да причини телесни повреди. Фигура L илюстрира типично опората за ръце.



**ПРЕДУПРЕЖДЕНИЕ:** За да намалите риска от сериозни телесни наранявания, прочетете, разберете и следвайте всички важни предупреждения за безопасност и инструкции, преди да използвате инструмента.

## Избор на нож

Вашият циркулярен трион е проектиран за използване с остриета с диаметър 190 мм, които имат отвор с диаметър 30 мм. Остриетата трябва да бъдат с оценка за 6000 оборота в минута (или по-висока). НЕ използвайте абразивни колела.

## Общи срязвания



**ПРЕДУПРЕЖДЕНИЕ:** За да намалите риска от нараняване, извадете батерията и следвайте всички инструкции за монтаж и настройка.

Уверете се, че долната охрана работи. Изберете подходящият диск за материала, който ще бъде срязван.

- ◆ Измервайте и маркирайте детайла за рязане.
- ◆ Подкрепете и осигурете правилната работа (вижте **Поддържане на големи панели/Закрепване на детайла**).
- ◆ Използвайте подходящо и необходимо оборудване за безопасност (вижте **Допълнителна информация за безопасност**).
- ◆ Осигурете и поддържайте работната зона (вижте **Инструкции за безопасност за всички триони**).
- ◆ С поставена батерия, уверете се, че превключвателите са включени и изключени.

## Рязане



**ПРЕДУПРЕЖДЕНИЕ:** За да намалите риска от сериозни телесни наранявания, винаги дръжте инструмента с две ръце.

- ◆ Тялото ви трябва да бъде от едната страна на острието, но не и в една линия с него. Откат може да накара триона да отскочи. Вижте **Допълнителни инструкции за безопасност за всички триони и Причини за откат и свързани с това предупреждения**.
- ◆ Оставете острието да работи свободно за няколко секунди, преди да стартирате с рязането.

- ◆ Оказвайте лек натиск върху инструмента, докато извършвате рязането.
- ◆ Работете с плаза, притиснат към детайла.

### Съвети за оптимална употреба

- ◆ Тъй като някои нацепването по линията на рязане от горната страна на детайла не могат да бъдат избегнати, отрежете от страната, където нацепването е приемливо.
- ◆ Когато нацепването трябва да бъде сведено до минимум, напр. при рязане на ламинати, затегнете парче шперплат върху горната част на детайла.

### Изрязване на детайли (Фиг. М)



**ПРЕДУПРЕЖДЕНИЕ:** Никога не закрепвайте дисковият предпазител в повдигната позиция. Никога не движете триона назад при вътрешно изрязване. Това може да доведе до повдигане на уреда от работната повърхност, което може да доведе до нараняване.

Изрязването на детайл е такова срязване, който се прави, когато ръбът на материала не отваря долният щит при натиск, но долният ръб на въртящото се острие се връзва в средата на материала.

1. Регулирайте плаза (5) така, че острието да се реже на желаната дълбочина.
2. Наклонете триона напред и запънете предната част на плаза върху материала, който ще бъде изрязан.
3. Като използвате прибиращият се лост, издърпайте долният дисков предпазител в положение нагоре. Снизете задната част на плаза, докато зъбците на ножовете почти докоснат линията на рязане.
4. Освободете дисковият предпазител (контакта му с обработвания детайл ще го задържи в свободно положение, когато стартирате рязането). Свалете ръката си от лоста на предпазителя и здраво захванете спомагателната дръжка (4), както е показано на Фигура М. Заемете подходяща позиция на тялото и ръката си, за да можете да устоите на възвратно-постъпателното действие, ако това се случи.
5. Уверете се, че дискът не е в контакт с режещата повърхност, преди да започнете работа с триона.
6. Стартирайте двигателя, оставете триона да достигне пълни обороти, и след това постепенно спуснете триона, докато плаза му опре в плоскост върху материала, който трябва да се реже. Напредвайте с триона по дължината на линията на срязване, докато завършите рязането.
7. Освободете пусковият превключвател и позволете на диска да спре напълно, преди да го изтеглите от материала.

8. Когато започвате всяко ново срязване, повторете, както по-горе.

### Цепене

С вашият инструмент се доставя оградка за цепене. Цепенето е процеса на нарязване на по-широки дъски на тесни ленти, като рязането се извършва по дължина на влакното. Ръчното водене е по-трудно за този тип триони и се препоръчва използването на оградка за цепене.

### Прахоотделяне



**ПРЕДУПРЕЖДЕНИЕ:** Риск от вдишване на прах. За да намалите риска от нараняване, **ВИНАГИ** носете одобрена маска срещу прах.



**ПРЕДУПРЕЖДЕНИЕ: ВИНАГИ** използвайте вакуумен екстрактор, направен в съответствие с приложимите директиви, засягащи образуването на прах при рязане на дърво. Маркучите на най-обикновените прахосмукачки ще влезнат директно в изхода на екстрактора за прах.

Към вашия инструмент е предоставен порт за извличане на прах (18). Портът за прахоулавяне ви позволява да свържете инструмента към външна прахосмукачка.

### Поддръжка

Вашият инструмент на STANLEY FATMAX е създаден за продължителна и дългосрочна работа с минимална поддръжка.

Продължителната и задоволителна работа зависи от правилната грижа за инструмента и от редовното почистване.

Вашето зарядно не изисква никаква поддръжка, освен редовно почистване.



**Предупреждение!** Преди да извършвате поддръжка на инструмента, свалете батерията от инструмента. Изключете зарядното устройство преди почистване.

- ◆ Редовно да се почистват вентилационните слотове на инструмента с помощта на мека суха четка или суха кърпа.
- ◆ Редовно почиствайте корпуса на двигателя с помощта на чиста мокра кърпа. Не използвайте абразивен препарат или такъв на разтворителна основа.

### Защита на околната среда



Разделно събиране. Продуктите и батериите, отбелязани с този символ не трябва да се изхвърлят с битовите отпадъци.

Продуктите и батериите съдържат материали, които могат да бъдат възстановени или рециклирани, което намаляване търсенето на суровини. Моля, рециклирайте електрически продукти и батериите в съответствие с местните разпоредби. Повече информация можете да намерите на [www.2helpU.com](http://www.2helpU.com).

**Технически данни**

		SFMCS550
Входящо напрежение	V <sub>dc</sub>	18
Скорост на празен ход	мин <sup>-1</sup>	5 000
Максимална дълбочина на срязване	мм	65
Максимална дълбочина на рязане при 45° скосяване	мм	50
Диаметър на острието	мм	190
Пробив на острието	мм	30
Ширина на върха на острието	мм	1,8
Тегло	кг	3,2

L <sub>PA</sub> (звуково налягане) 84.5 dB(A), Колебание (К) 3 dB(A)
L <sub>WA</sub> (звукова мощност) 95.5 dB(A), Колебание (К) 3 dB(A)
<b>Общи стойности на вибрациите (триаксална векторна сума) според EN 62841:</b>
Рязане на дърво (a <sub>h, w</sub> ) 1,4 м/сек. <sup>2</sup> , несигурност (К) 1,5 м/сек. <sup>2</sup>

Зарядно устройство	SFMCSB11/SFMCSB12/SFMCSB14	
Входящо напрежение	V <sub>ac</sub>	230
Изходно напрежение	V <sub>dc</sub>	18
Ток	A	1,25/2,0/4,0

Батерия	SFMCSB201/202/204/206	
Напрежение	V <sub>dc</sub>	18
Капацитет	Ah	1.5/2.0/4.0/6.0
Тип		Литиево-йонни

**ЕО декларация за съответствие**

ДИРЕКТИВА ЗА МАШИНИТЕ



SFMCS550 циркуляр

STANLEY FATMAX декларира, че тези продукти, описани в "технически данни", са в съответствие с:

EN62841-1:2015, EN62841-2-5:2014.

Тези продукти също са в съответствие с Директива 2006/42/ЕО, 2014/30/ЕС и 2011/65/ЕС.

За повече информация, свържете се с STANLEY FATMAX на следния адрес или вижте задната страница на ръководството.

Долуподписаният е отговорен за компилацията на техническия файл и прави тази декларация от името на STANLEY FATMAX.

Ед Хигинс

Директор – Consumer Power Tools  
STANLEY FATMAX Europe, Egide Walschaertsstraat 14-18,  
2800 Mechelen, Белгия  
25.11.2019 г.

**Гаранция**

От STANLEY FATMAX сме уверени в качеството на изделията си и предлагаме изключителна потребителска гаранция от 12 месеца от датата на закупуването. Тази гаранция е само допълнение към вашите законови права, а не ги определя. Гаранцията е валидна на територията на страните членки на ЕС и на европейската свободна търговска зона.

За да изискате гаранцията, тя трябва да е в съответствие с Общите условия на STANLEY FATMAX и ще трябва да представите доказателство за покупката на продавача или на упълномощен сервизен агент. Правилата и условията на 1 годишната гаранция на STANLEY FATMAX и адреса на най-близкия упълномощен сервизен агент можете да намерите на [www.2helpU.com](http://www.2helpU.com), или като се свържете с най-близкия офис на STANLEY FATMAX на адреса, указан в това ръководство.

Моля, посетете нашия уеб сайт [www.stanleytools.eu/3](http://www.stanleytools.eu/3), за да регистрирате вашето ново изделие на STANLEY FATMAX и да сте в течение на нови изделия и специални оферти.

Stanley Black & Decker  
Phoenicia Business Center  
Strada Turturelelor, nr 11A, Etaj 6, Modul 15,  
Sector 3 Bucuresti  
Telefon: +4021.320. 61. 04/05



